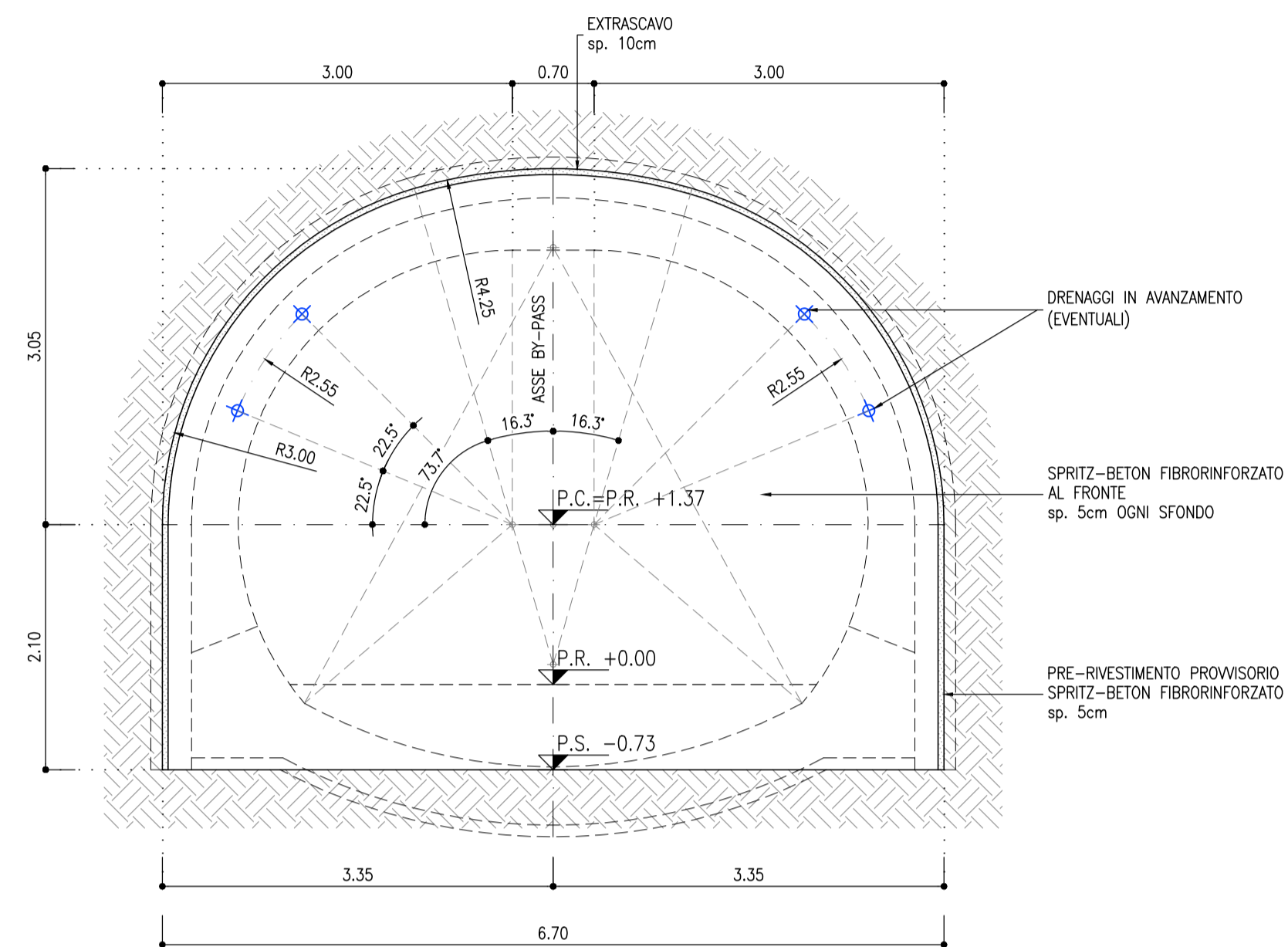


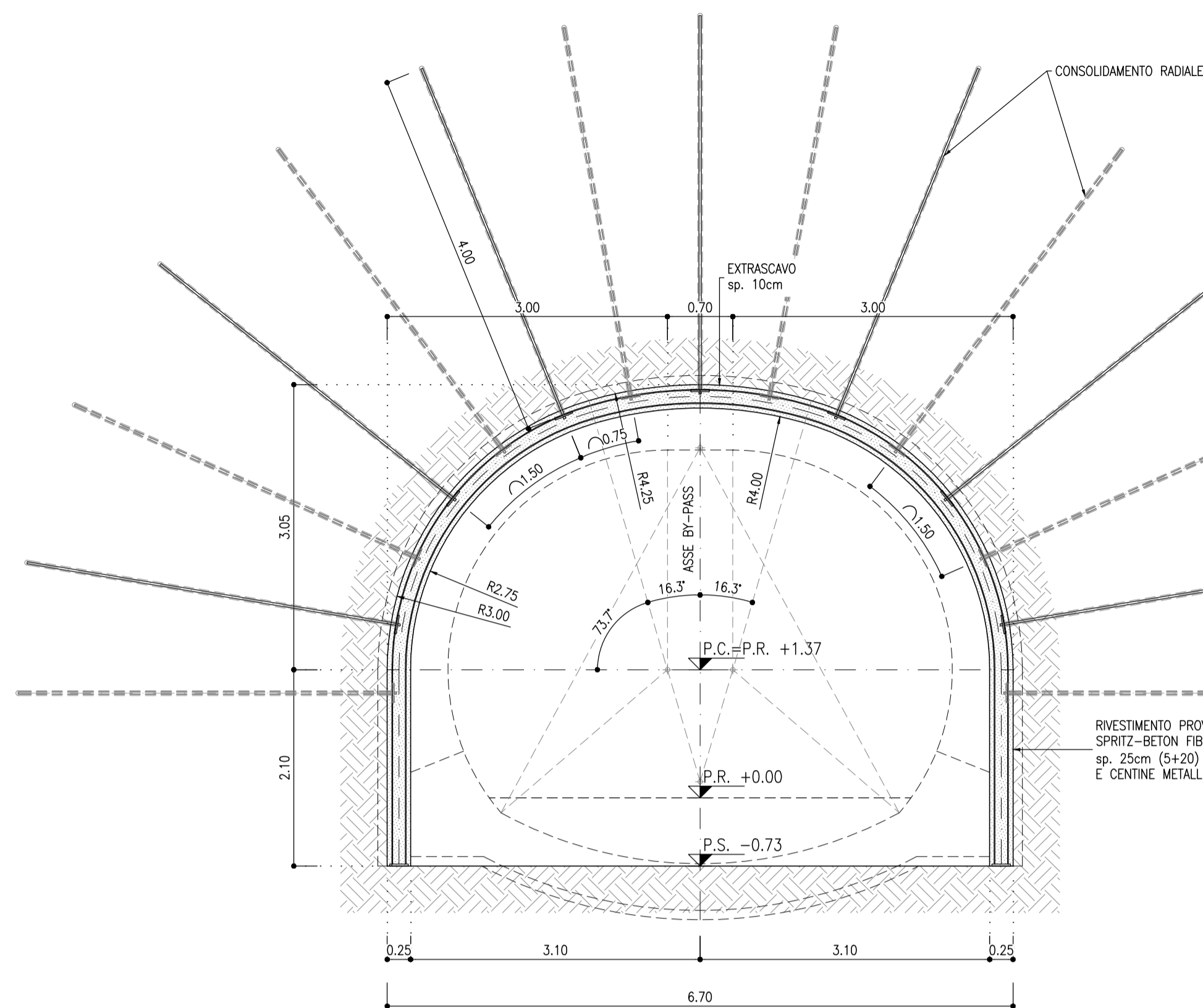
SEZIONE A-A
SCALA 1:50

BY-PASS TECNOLOGICO
SEZIONE TIPO "A1"



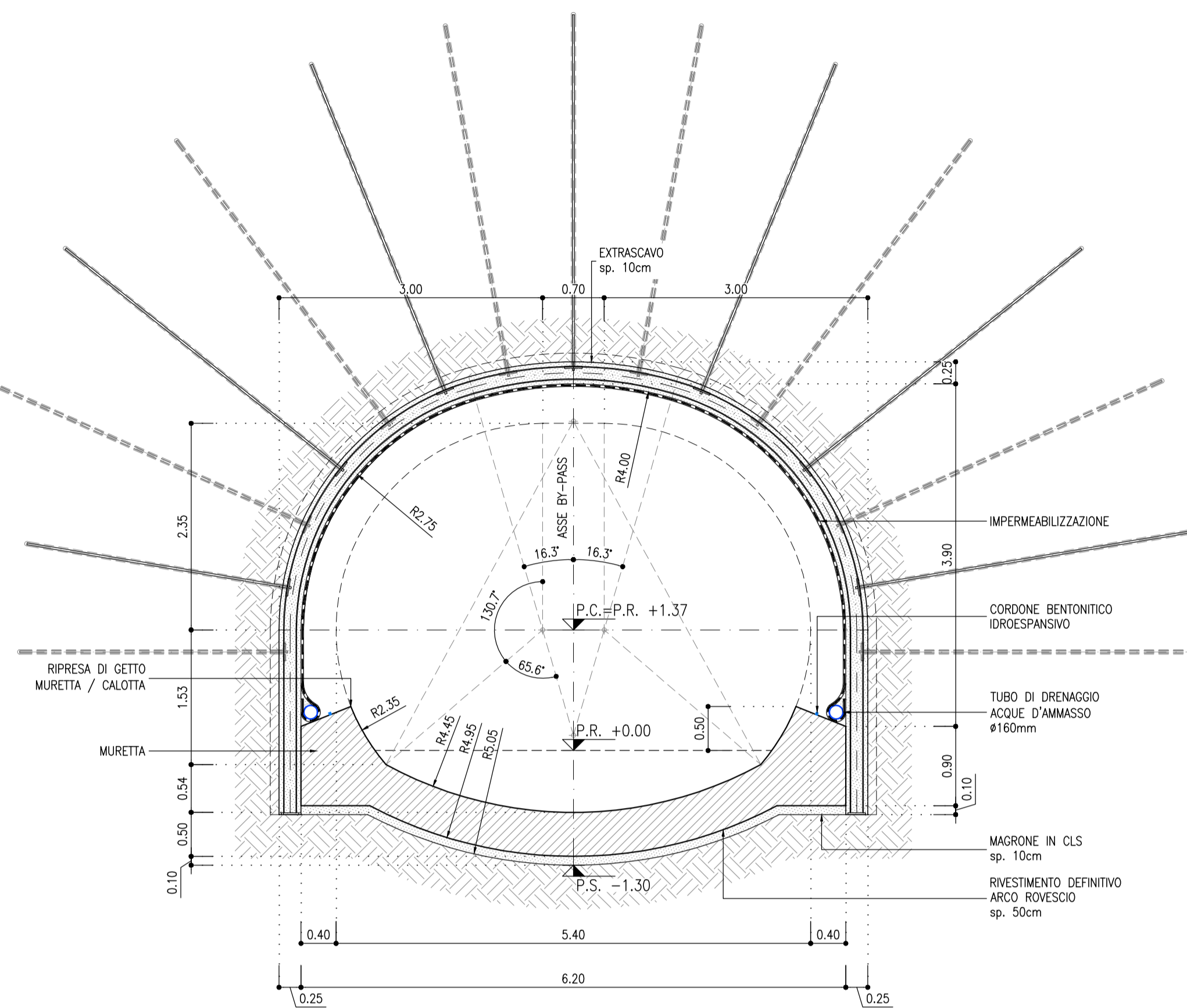
SEZIONE B-B
SCALA 1:50

BY-PASS TECNOLOGICO
SEZIONE TIPO "A1"



SEZIONE C-C
SCALA 1:50

BY-PASS TECNOLOGICO
SEZIONE TIPO "A1"



SEZIONE TIPO A1
PRINCIPALI FASI ESECUTIVE

- FASE 1: SCAVO A PIENA SEZIONE PER SFONDI DI MAX. 2.40m
- FASE 2: RIVESTIMENTO PROVVISORIO AL CONTORNO CON SPRITZ-BETON FIBRORINFORZATO sp. 5cm ED ANCHE AL FRONTE sp. 5cm OGNI SFONDO
- FASE 3: ESECUZIONE CONSOLIDAMENTO RADIALE
- FASE 4: COMPLETAMENTO DEL RIVESTIMENTO PROVVISORIO AL CONTORNO CON CENTINE METALLICHE E SPRITZ-BETON FIBRORINFORZATO sp. 20cm (sp. tot. 25cm)
- FASE 5: RIPETIZIONE DELLE FASI PRECEDENTI FINO AL GETTO DELL'ARCO ROVESCIO
- FASE 6: SCAVO DI RIBASSO E GETTO DI ARCO ROVESCIO E MURETTE DISTANZA DAL FRONTE COME DA LINEE GUIDA
- FASE 7: POSA IN OPERA DI IMPERMEABILIZZAZIONE
- FASE 8: GETTO CALOTTA, DISTANZA DAL FRONTE COME DA LINEE GUIDA

RIFERIMENTI

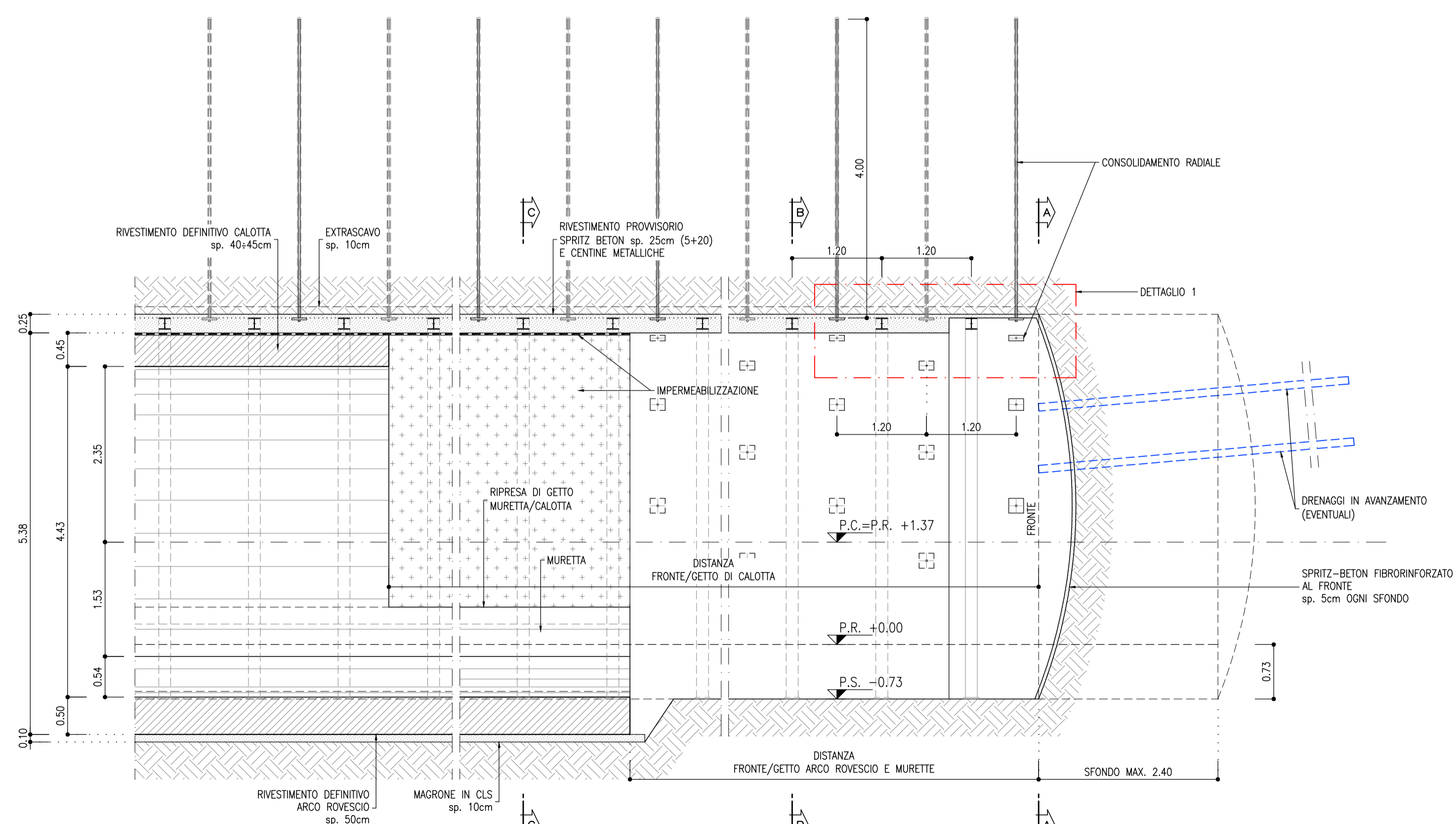
- PER LE CARATTERISTICHE DEI MATERIALI, SI RIMANDA ALL'ELABORATO IBOU1BEZZSPGN000001A
- PER LE LINEE GUIDA, SI RIMANDA ALL'ELABORATO IBOU1BEZZRHGN0000007A

LEGENDA

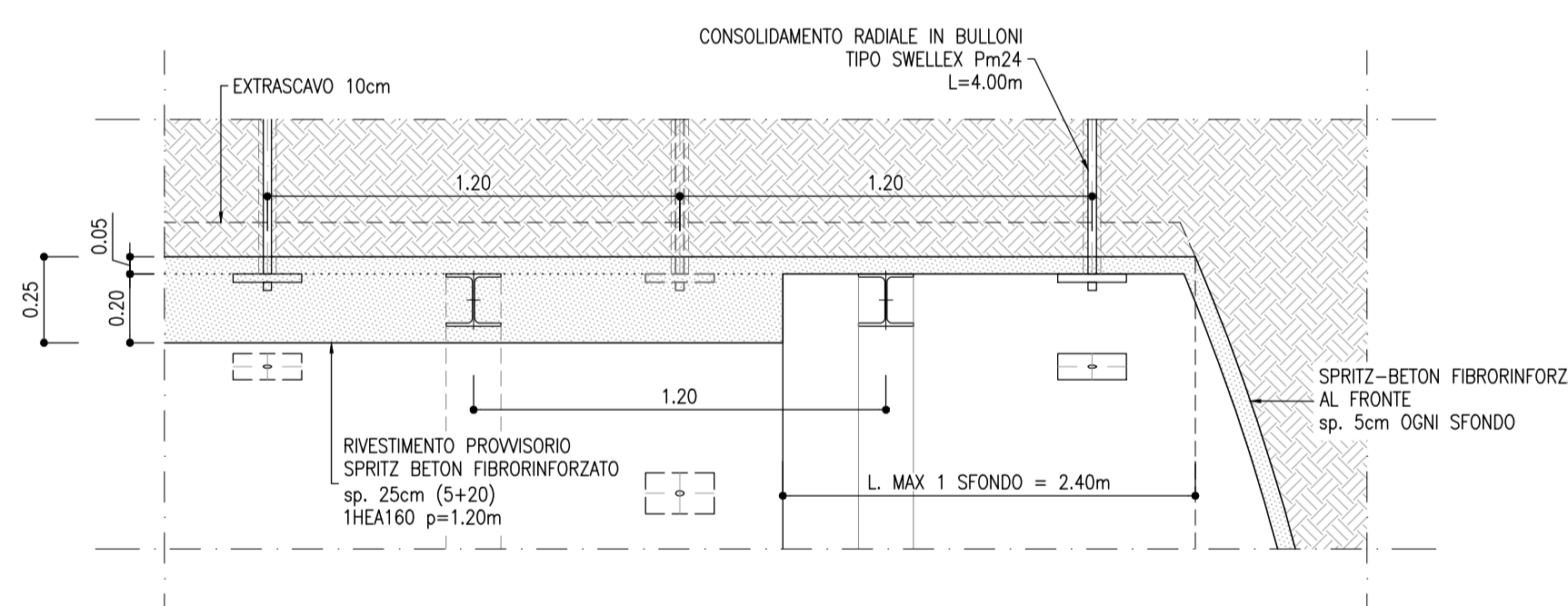
P.C. = PIANO DEI CENTRI
P.R. = PIANO DI ROTOLAMENTO
P.S. = PIANO DI SCAVO

PROFILO LONGITUDINALE
SCALA 1:50

BY-PASS TECNOLOGICO
SEZIONE TIPO "A1"

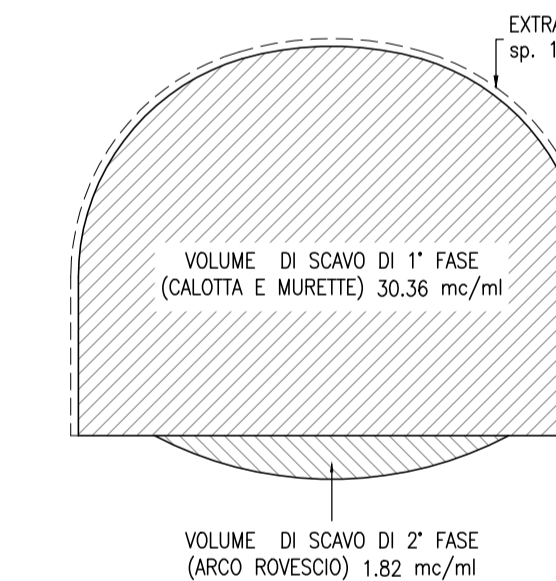


DETTAGLIO 1
SCALA 1:20



SEZIONE DI SCAVO
SCALA 1:100

SEZIONE TIPO "A1"



GEOMETRIA SCAVO
SCALA 1:100

SEZIONE TIPO "A1"

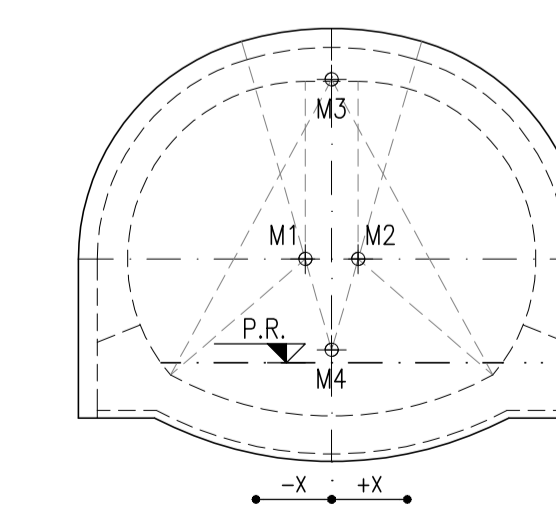


TABELLA CENTRI

CENTRO	X	Y
M1	-0.35	1.37
M2	+0.35	1.37
M3	0	3.75
M4	0	0.17

TABELLA RIASSUNTIVA SEZIONE TIPO A1

DRENAGGI IN AVANZAMENTO (EVENTUALI)	N° 4 (2+2) TUBI MICROFESSURATI IN PVC L=30m (SOVRAPP. MIN. 10m)
CONSOLIDAMENTO AL FRONTE	-
CONSOLIDAMENTO RADIALE	n° 7+8 BULLONI RADIALI TIPO SWELEX Pm24, L=4.00m, PASSO LONG. 1.20m ±20%, PASSO TRASV. 1.50m ±20%
SPRITZ-BETON FIBRORINFORZATO	AL CONTORNO sp.=25cm (5+20). AL FRONTE sp.=5cm.
CENTINE METALLICHE	1 HEA160 il=1.20 ±20% (SFONDI MAX. 2.40m)
IMPERMEABILIZZAZIONE	TESSUTO NON TESSUTO + PVC
ARMATURA RIVESTIMENTO DEFINITIVO	NON ARMATO

TABELLA DELLE DISTANZE - SEZIONE TIPO A1

CAMPO D'AVANZAMENTO	-
FRONTE/GETTO ARCO ROVESCIO E MURETTE	SVINCOLATA
FRONTE/GETTO DI CALOTTA	SVINCOLATA

- LE DISTANZE SONO VALUTATE IN FUNZIONE DI Ø DIAMETRO EQUIVALENTE DELLA SEZIONE TRASVERSALE
- LE DISTANZE INDICATE POTRANNO ESSERE RIDEFINITE IN FUNZIONE DEL COMPORTAMENTO DEFORMATIVO DEL CAVO RISCOINTRATO IN CORSO D'OPERA
- IL NUMERO DI DRENI SARA' IN FUNZIONE DELLE REALI QUANTITA' DI ACQUA RISCOINTRATE AL FRONTE IN CORSO D'OPERA

COMMITTENTE: **RFI RETE FERROVIARIA ITALIANA GRUPPO FERROVIE DELLO STATO ITALIANE**

DIREZIONE LAVORI: **ITALFERR GRUPPO FERROVIE DELLO STATO ITALIANE**

APPALTATORE: **webuild Impienza CONSORZIODOLOMITI**

PROGETTAZIONE: **SWS**

MANDATARIA: **PINI ITALIA, GDP GEOMINI, SISI**

IL DIRETTORE DELLA PROGETTAZIONE: **Ing. Paolo Cuccino**

PROGETTO ESECUTIVO

PROGETTAZIONE ESECUTIVA ED ESECUZIONE DEI LAVORI DI REALIZZAZIONE DEL LOTTO 1 DEL QUADRUPPLICAMENTO DELLA LINEA FERROVIARIA FORTEZZA - VERONA TRATTA "FORTEZZA - PONTE GARDENA"

Disegno 08 - GALLERIE

C-GALLERIE NATURALI DI LINEA E DI INTERCONNESSIONE

Scavo tradizionale

By-pass tecnologico - Scavo e consolidamenti sezione tipo A1

APPALTATORE	SCALA:
Ing. Paolo Cuccino	1:50

COMMESSA	LOTTO	FASE	ENTE	TIPO DOC.	OPERA/DISCIPLINA	PROGR.	REV.
IBOU	1B	E	ZZ	WB	GN0000	071	B

Rev.	Descrizione	Redatto	Data	Verificato	Data	Approvato	Data	Autorizzato	Data
A	EMMISSIONE	L. Bieda	16/12/2021	C. Isabetto	31/12/2021	D. Buttafoco (Disegni)	19/12/2022	IL PROGETTISTA P. Cuccino	
B	Emissione a seguito di indicazioni Committenza	L. Bieda	18/07/2022	C. Isabetto	19/07/2022	D. Buttafoco (Disegni)		INGEGNERI DE VITO & C. S.p.A. Dott. Ing. PAOLO CUCCINO	30/07/2022