

SEZIONE A-A  
SCALA 1:50  
CARPENTERIA BY-PASS TECNOLOGICO TIPO A

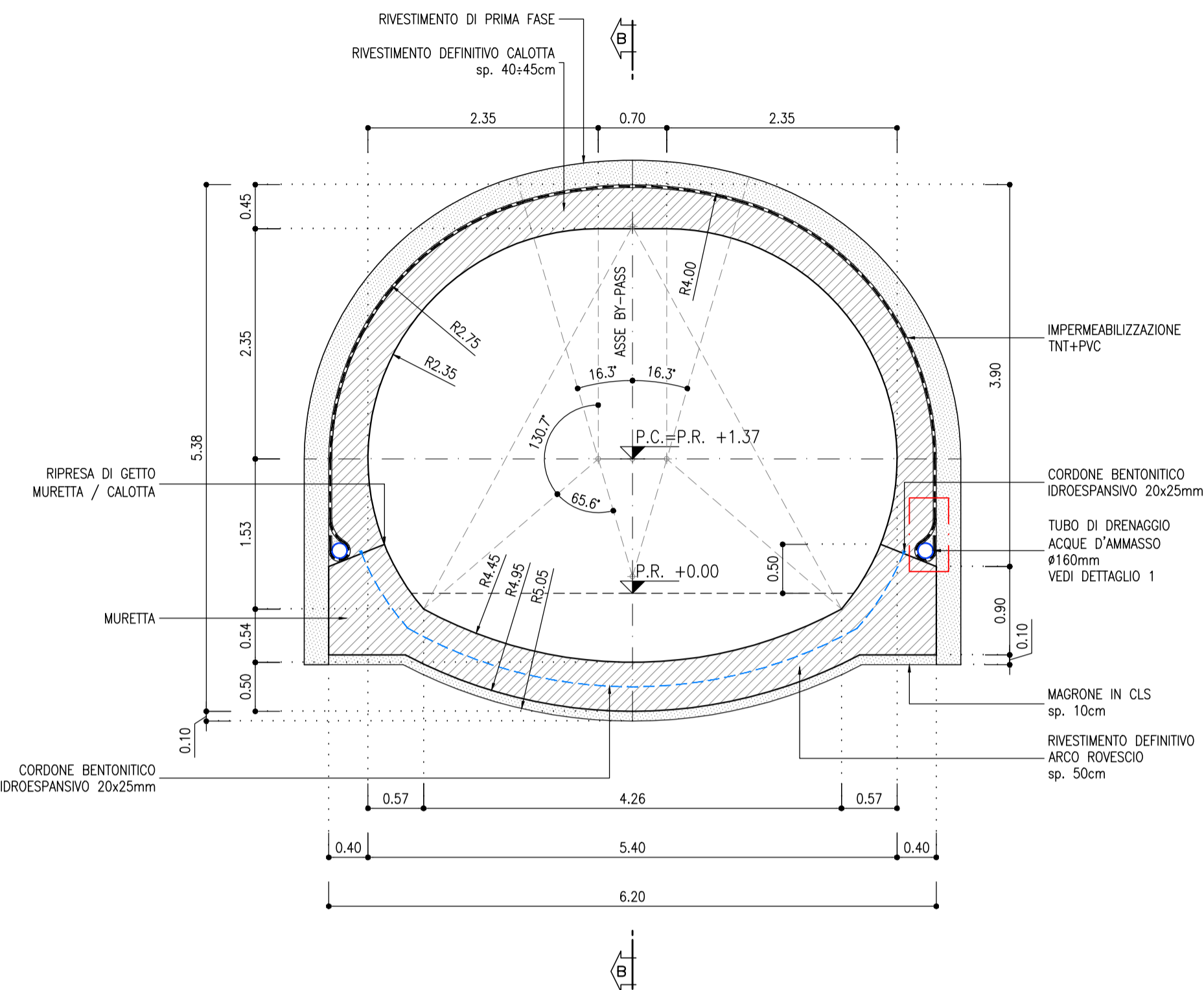
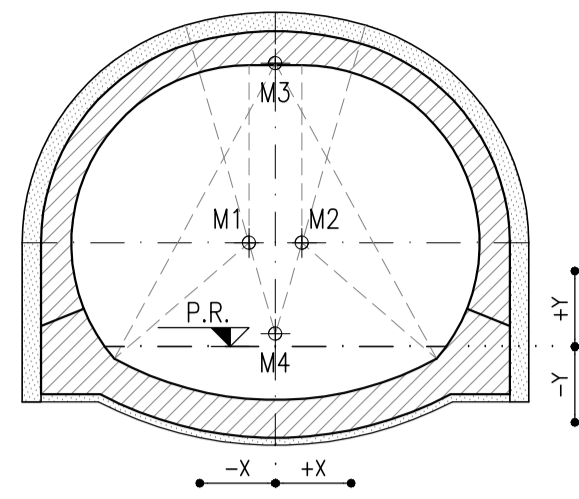


TABELLA CENTRI  
SCALA 1:100  
SEZIONE TIPO A



CENTRO	X	Y
M1	-0.35	1.37
M2	0.35	1.37
M3	0	3.75
M4	0	0.17

SEZIONE B-B  
SCALA 1:50  
CARPENTERIA BY-PASS TECNOLOGICO TIPO A

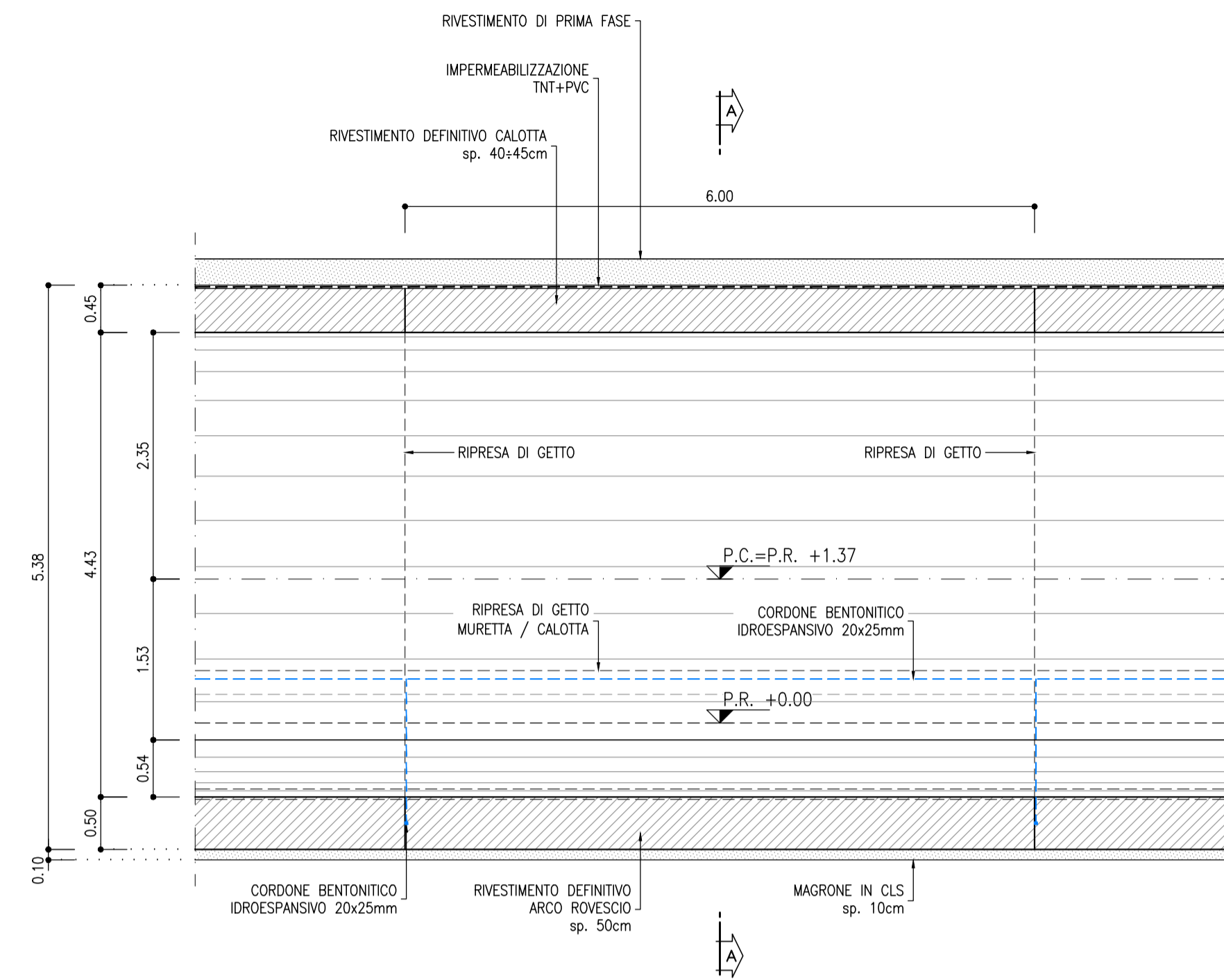
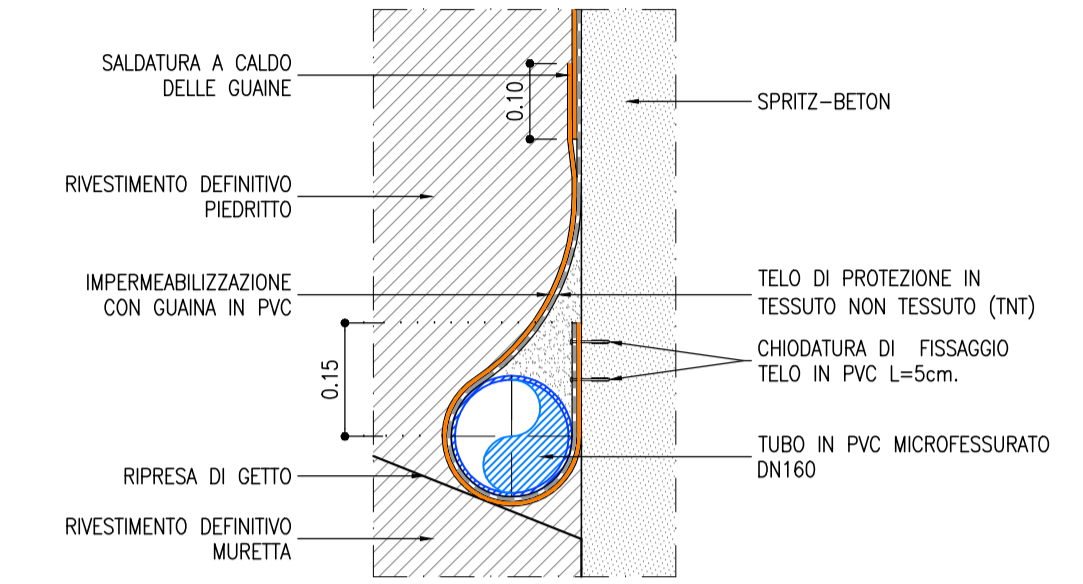


TABELLA INCIDENZE ARMATURA RIVESTIMENTO DEFINITIVO

BY-PASS TECNOLOGICO TIPO A	-
BY-PASS TECNOLOGICO TIPO B	40 Kg/m <sup>3</sup> ARCO ROVESCIO E MURETTE
BY-PASS TECNOLOGICO TIPO C	60 Kg/m <sup>3</sup> ARCO ROVESCIO E MURETTE. 30 Kg/m <sup>3</sup> CALOTTA E PIEDRITTI.

DETTAGLIO 1  
SCALA 1:10  
TUBO DRENAGGIO ACQUE D'AMMASSO



RIFERIMENTI

- PER LE CARATTERISTICHE DEI MATERIALI, SI RIMANDA ALL'ELABORATO IB0U1BEZZSPGN000001A
- PER LE LINEE GUIDA, SI RIMANDA ALL'ELABORATO IB0U1BEZZRHGN0000007A

LEGENDA

P.C.= PIANO DEI CENTRI  
P.R.= PIANO DI ROTOLAMENTO  
P.S.= PIANO DI SCAVO

SEZIONE A-A  
SCALA 1:50  
CARPENTERIA BY-PASS TECNOLOGICO TIPO B-C

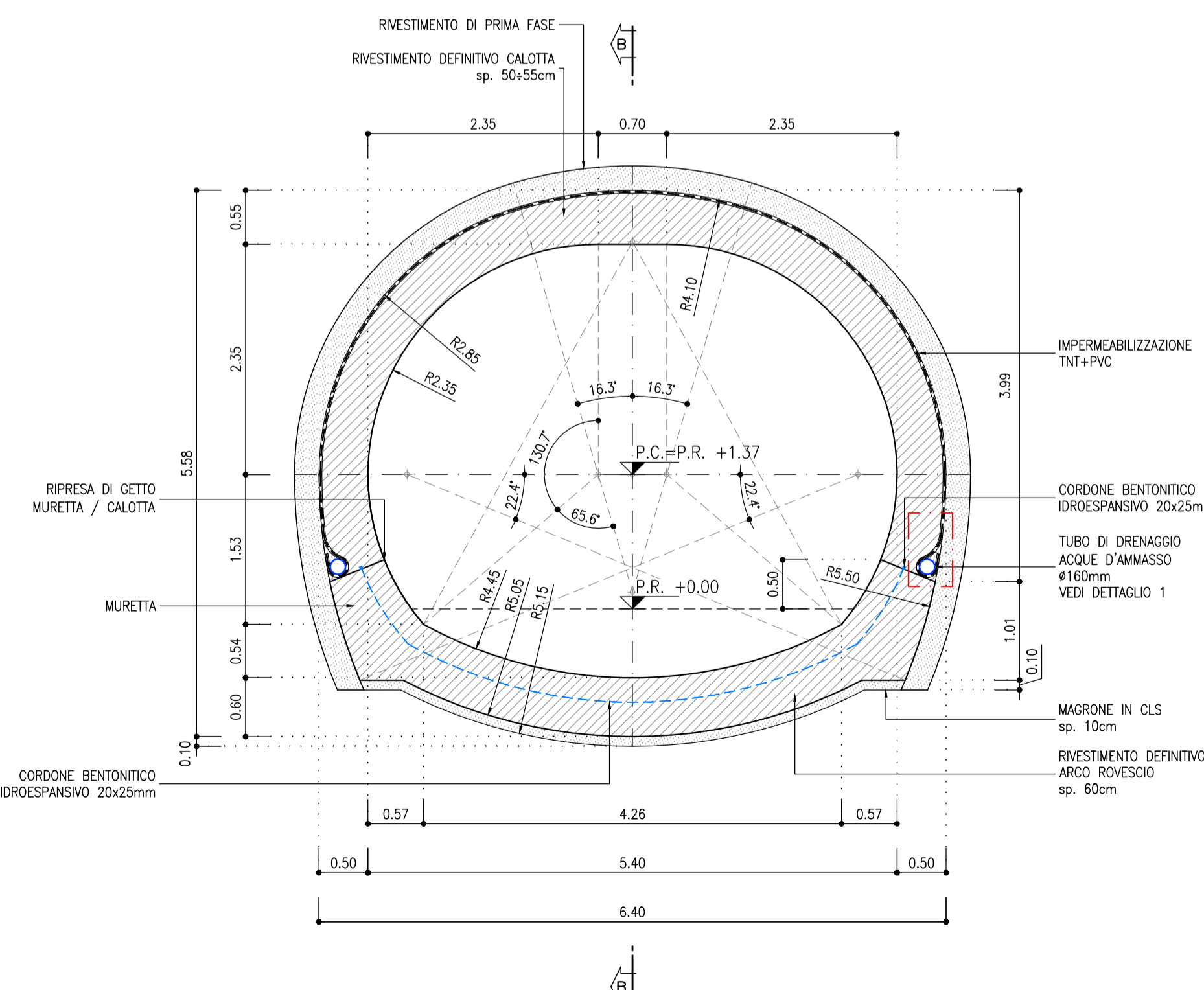
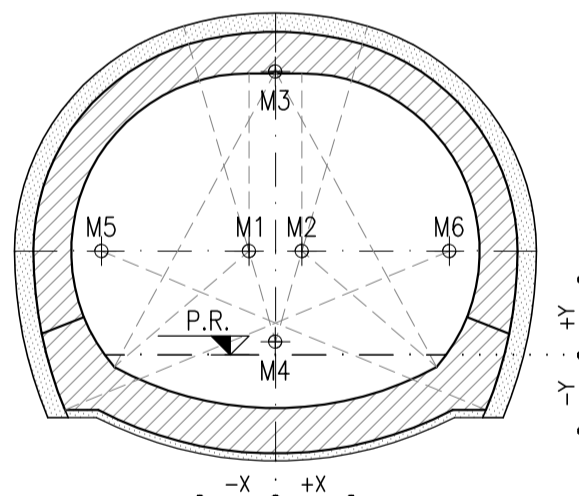
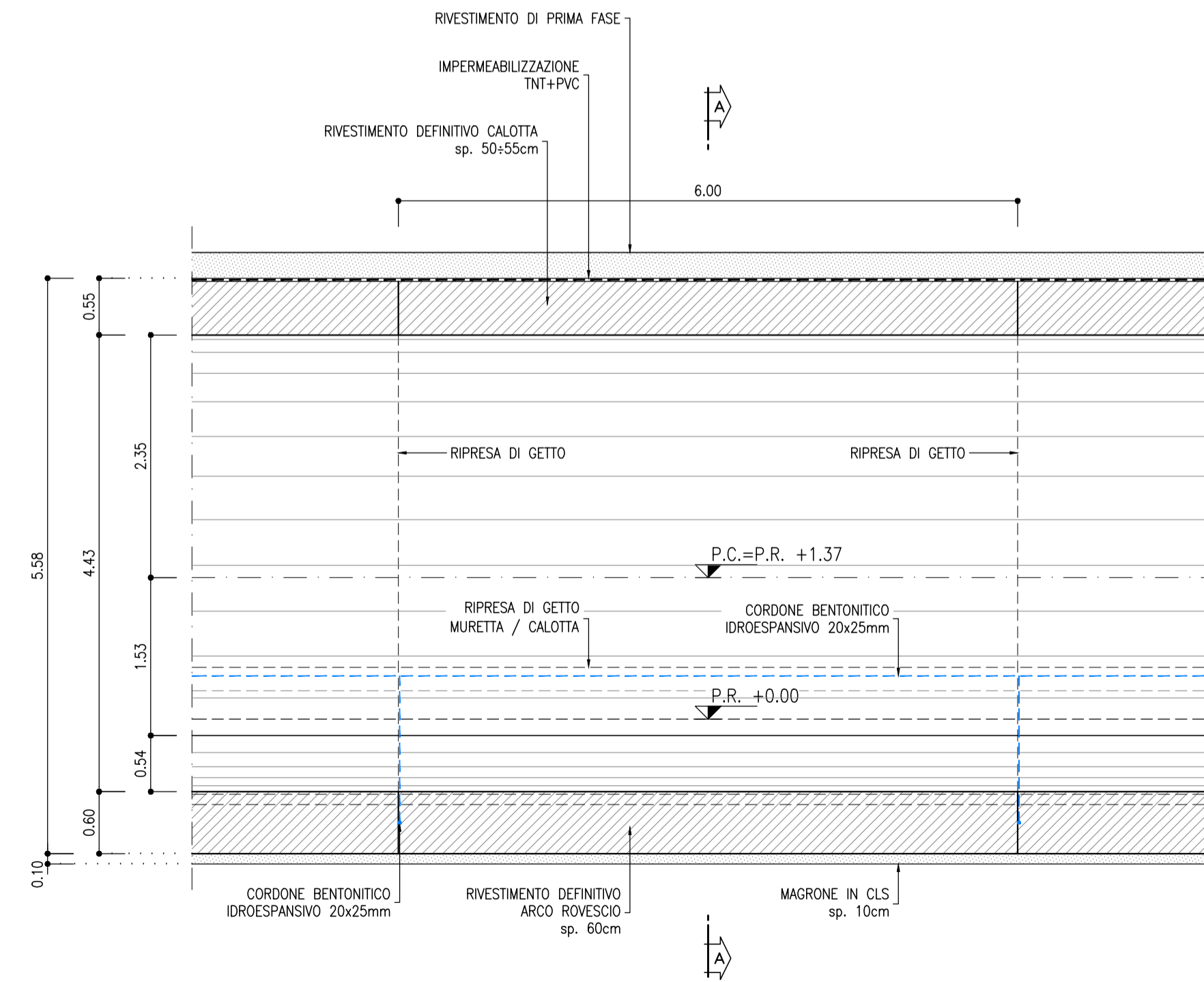


TABELLA CENTRI  
SCALA 1:100  
SEZIONE TIPO B-C



CENTRO	X	Y
M1	-0.35	1.37
M2	0.35	1.37
M3	0	3.75
M4	0	0.17
M5	-2.30	1.37
M6	2.30	1.37

SEZIONE B-B  
SCALA 1:50  
CARPENTERIA BY-PASS TECNOLOGICO TIPO B-C



COMMITTENTE: **RFI** RETE FERROVIARIA ITALIANA GRUPPO FERROVIE DELLO STATO ITALIANE

DIREZIONE LAVORI: **ITALFERR** GRUPPO FERROVIE DELLO STATO ITALIANE

APPALTATORE: **webuild** **Impenia** **CONSORZIODOLOMITI**

PROGETTAZIONE: **SWS**

MANDANTI: **PINI** **GDP GEOMINI** **SIST**

IL DIRETTORE DELLA PROGETTAZIONE: **ORDINE DEGLI INGEGNERI DI TRENTO**

PROGETTO ESECUTIVO

PROGETTAZIONE ESECUTIVA ED ESECUZIONE DEI LAVORI DI REALIZZAZIONE DEL LOTTO 1 DEL QUADRUPPLICAMENTO DELLA LINEA FERROVIARIA FORTEZZA - VERONA TRATTA "FORTEZZA - PONTE GARDENA"

DISEGNO  
08 - GALLERIE  
C-GALLERIE NATURALI DI LINEA E DI INTERCONNESSIONE  
Scavo tradizionale  
By-pass tecnologico - Carpenteria e particolari costruttivi

APPALTATORE	IL DIRETTORE TECNICO	SCALA:
<i>Ing. Pietro Gasparotto</i>		1:50

COMMESSA	LOTTO	FASE	ENTE	TIPO DOC.	OPERA/DISCIPLINA	PROGR.	REV.
IB0U	1B	E	ZZ	WB	GN0000	074	B

Rev.	Descrizione	Redatto	Data	Verificato	Data	Approvato	Data	Autorizzato Data
A	EMISSIONE	L. Svedile	16/12/2021	C. Isaiello	31/12/2021	D. Buttafoco (Dolomiti)	19/01/2022	IL PROGETTISTA P. Cucino
B	Emissione a seguito di indicazioni Committente	L. Svedile	18/07/2022	C. Isaiello	19/07/2022	D. Buttafoco (Dolomiti)		IL PROGETTISTA P. Cucino