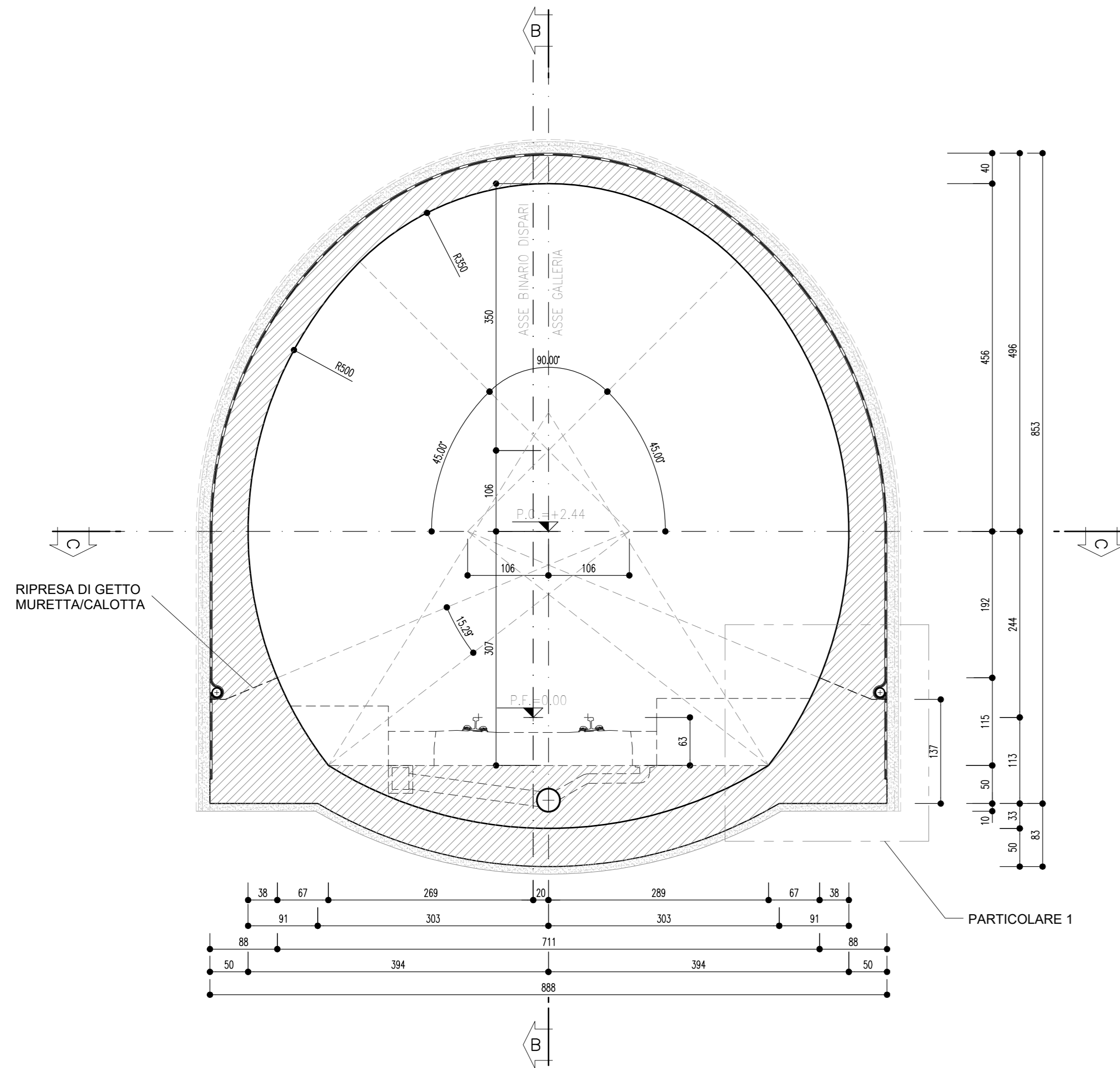


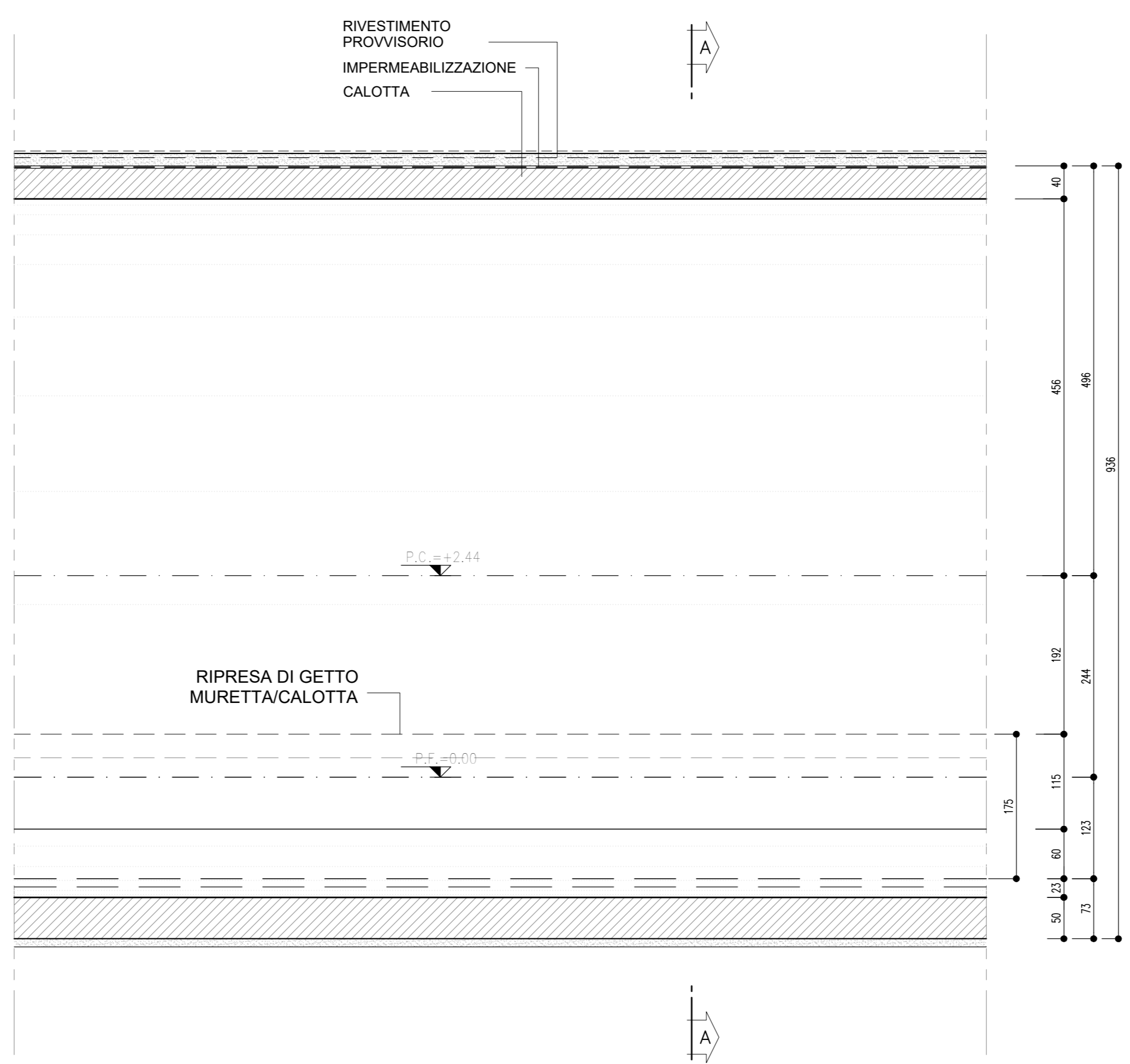
SEZIONE A-A
SCALA 1 : 50

SEZIONE TRASVERSALE



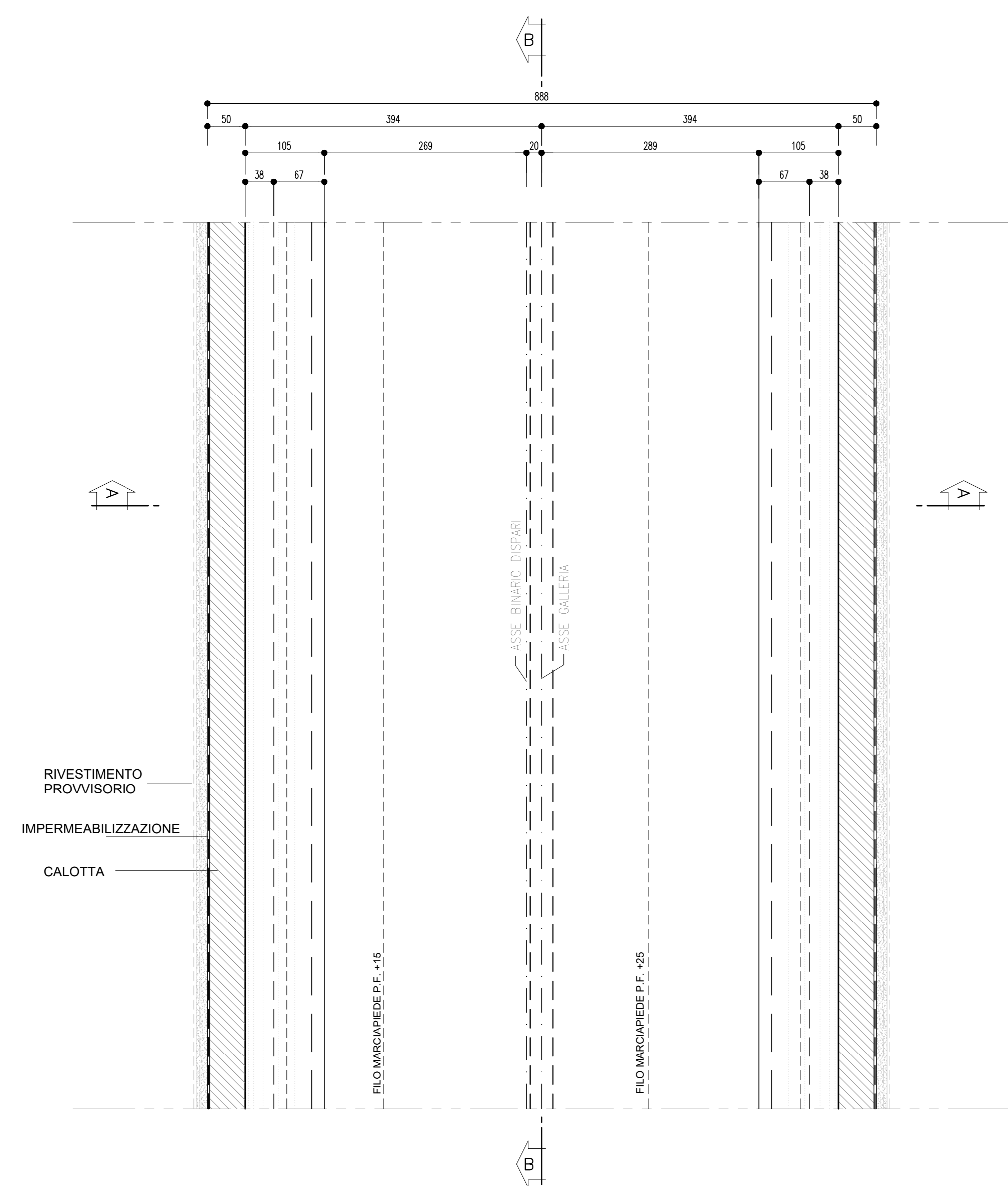
SEZIONE B-B
SCALA 1 : 50

PROFILO LONGITUDINALE



SEZIONE C-C
SCALA 1 : 50

PIANTA



PARTICOLARE 1
SCALA 1 : 20

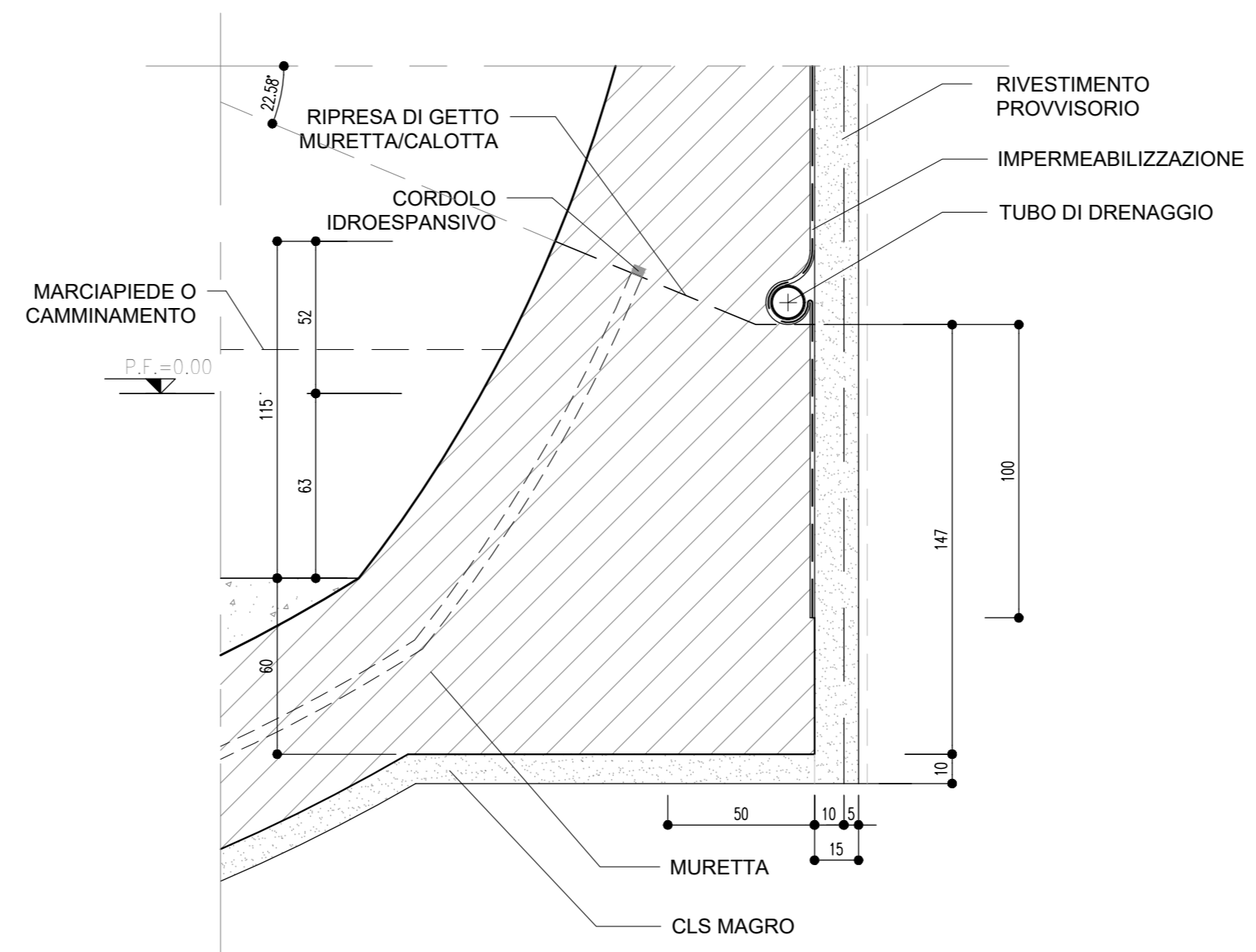


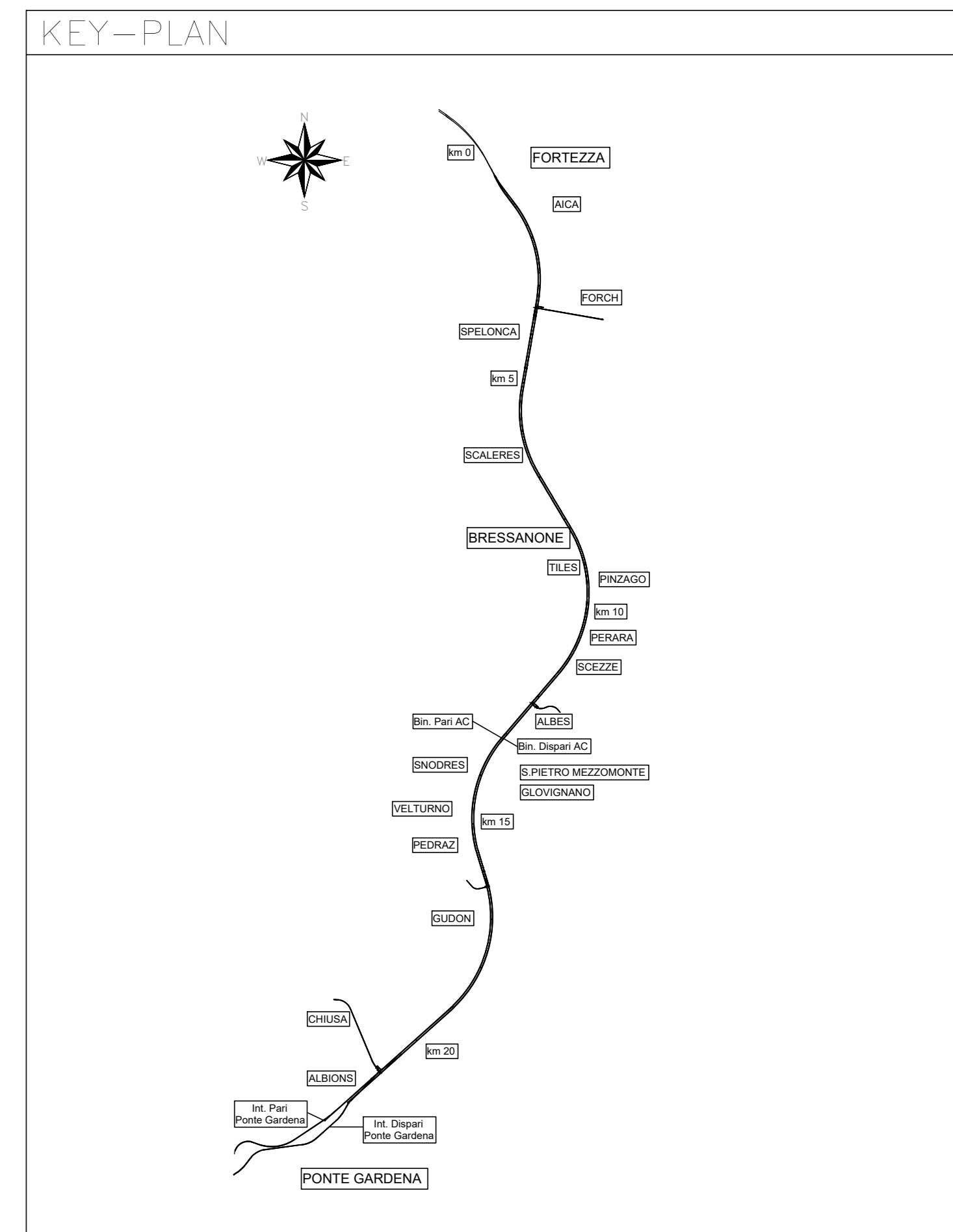
TABELLA DELLE DISTANZE(*)

FRONTE AZETO ARCO ROVESSO E MURETTE (**)	SYNCOLATA
FRONTE AZETO DI CALOTTA (**)	SYNCOLATA

(*) LE DISTANZE SONO VALUTATE IN FUNZIONE DI ϕ DIAMETRO EQUIVALENTE DELLA SEZIONE TRASVERSALE
(**) LE DISTANZE INDICATE POTRANNO ESSERE RIDEFINITE IN FUNZIONE DEL COMPORTAMENTO DEFORMATIVO DEL CAVO RICOSTRITO IN CORSO D'OPERA

INCIDENZA ARMATURE

RIVESTIMENTO DEFINITIVO	ARCO ROVESSO E MURETTE $S_p=0.50m$, IN CLS NON ARMATO
	CALOTTA $S_p=0.60m$, IN CLS NON ARMATO



NOTE

- PER LE TRATTE DI APPLICAZIONE DELLE SEZIONI TIPO SI RIMANDA AGLI ELABORATI DI PROFILO GEOTECNICO.
- PER LA DEFINIZIONE DEI CAMPI DI APPLICAZIONE, VALORI DI SOGLIA E VARIABILITÀ DEI SOSTEGNI SI RIMANDA AL DOCUMENTO "LINEE GUIDA PER L'APPLICAZIONE DELLE SEZIONI TIPO".
- PER LE CARATTERISTICHE DEI MATERIALI, SI RIMANDA ALL'ELABORATO IB01BEZZSPGN0000001B.
- EVENTUALI DIFFERENZE TRA LE MISURE DI QUOTE TOTALI E LA SOMMATORIA DELLE MISURE DI QUOTE PARZIALI SONO DOVUTE AD ARROTONDAMENTI AUTOMATICI.
- IL VOLUME OGGETTO DI COMPUTO È IL "VOLUME TEORICO".

LEGENDA

P.F. = PIANO DEL FERRO P.C. = PIANO DEI CENTRI P.S. = PIANO DI SCAVO

COMMITTENTE: **RFI** RETE FERROVIARIA ITALIANA GRUPPO FERROVIE DELLO STATO ITALIANE

DIREZIONE LAVORI: **ITALFERR** GRUPPO FERROVIE DELLO STATO ITALIANE

APPALTATORE: **CONSORZIO DOLOMITI**

PROGETTAZIONE: **SWS** MANDANTARI: **PINI**, **GDP GEOMINI**, **SISI**, **ALP**

IL DIRETTORE DELLA PROGETTAZIONE: **Ing. Paolo Guzzo**

PROGETTO ESECUTIVO

PROGETTAZIONE ESECUTIVA ED ESECUZIONE DEI LAVORI DI REALIZZAZIONE DEL LOTTO 1 TRATTA "FORTEZZA - PONTE GARDENA"

DISEGNO
08 - GALLERIE
C-GALLERIE NATURALI DI LINEA E DI INTERCONNESSIONE
Galleria Scaleres - Sezione tipo A01
Carpenteria e particolari costruttivi

APPALTATORE: **CONSORZIO DOLOMITI** SCALA: **Come Indicato**

COMMESSA	LOTTO	FASE	ENTE	TIPO DOC.	OPERADISCIPLINA	PROGR.	REV.
IB00	1B	E	Z	WB	G	N0000	078 C

Rev.	Descrizione	Redatto	Data	Verificato	Data	Approvato	Data	Autografo Data
A	EMISSIONE	M. Inganni	17/01/2022	A. Valente	18/01/2022	D. Buttafoco	18/01/2022	
B	Emissione per indicazione di Direzione	A. Dal Signora	18/07/2022	A. Valente	18/07/2022	D. Buttafoco	20/07/2022	
C	Emissione a seguito di revisione e interlocazioni	S. Carta	25/02/2023	P. Fontana	26/02/2023	D. Buttafoco	27/02/2023	