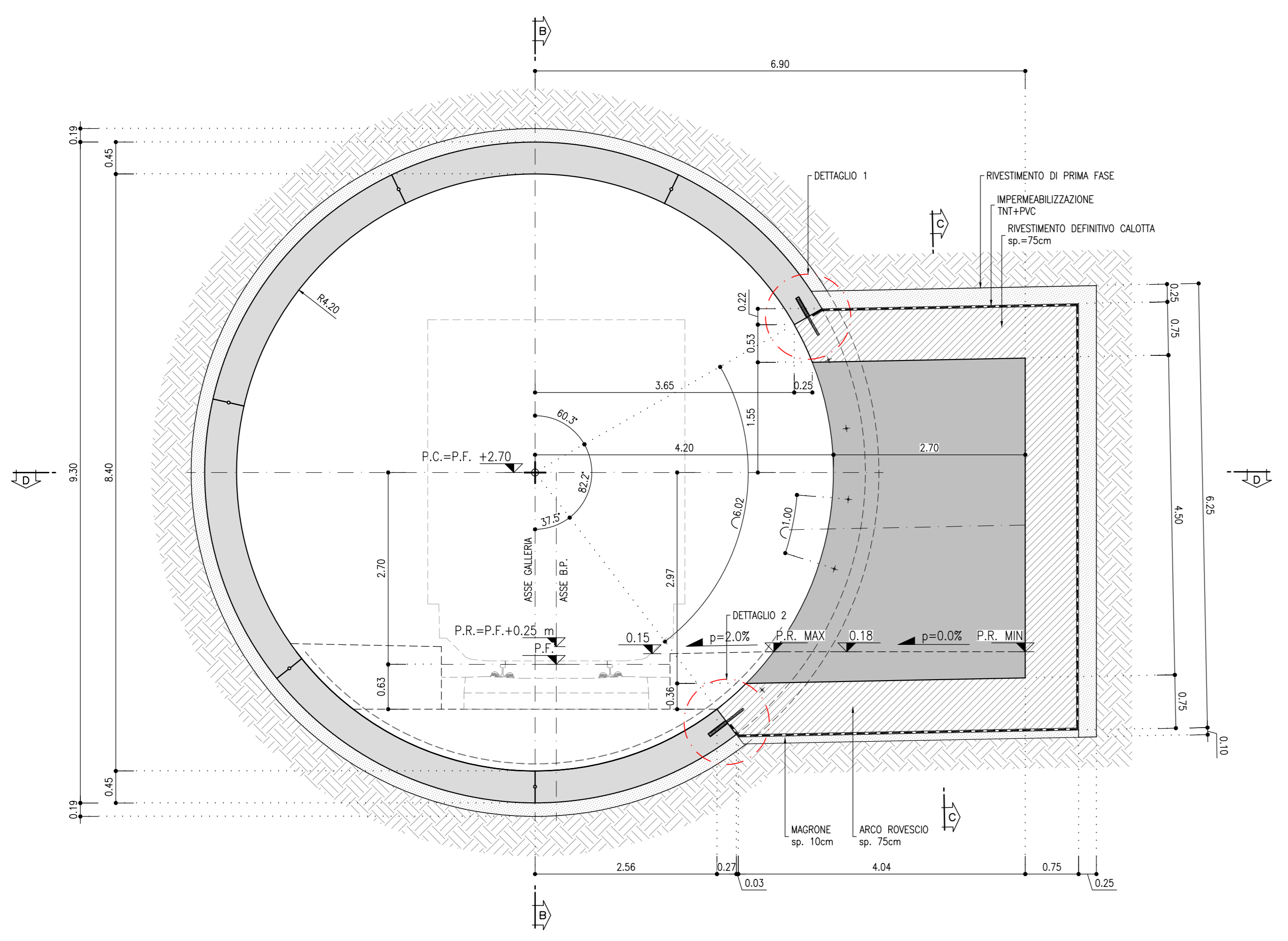


SEZIONE A-A
SCALA 1:50
CARPENTERIA NICCHIA NSB



SEZIONE B-B
SCALA 1:50
CARPENTERIA NICCHIA NSB

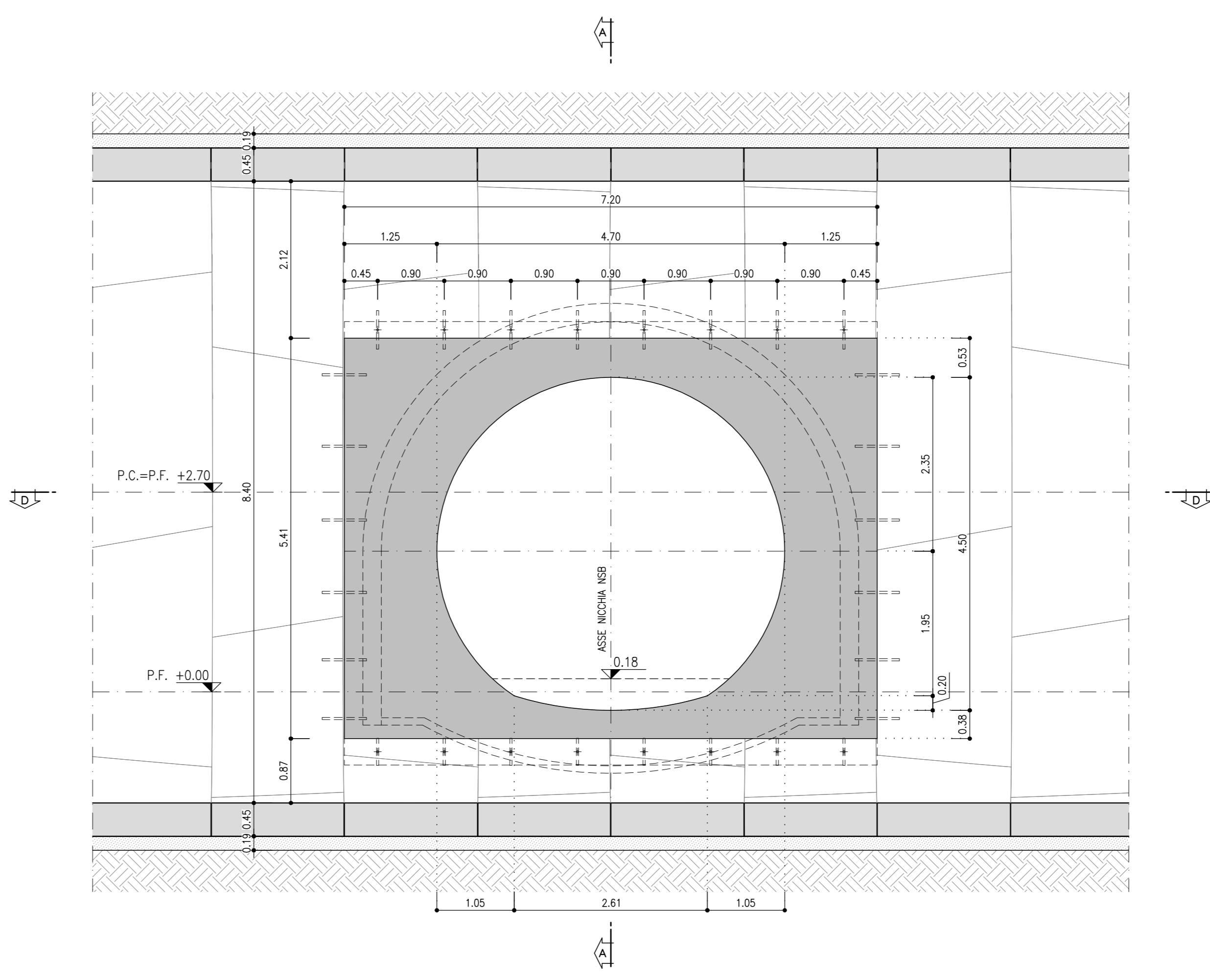
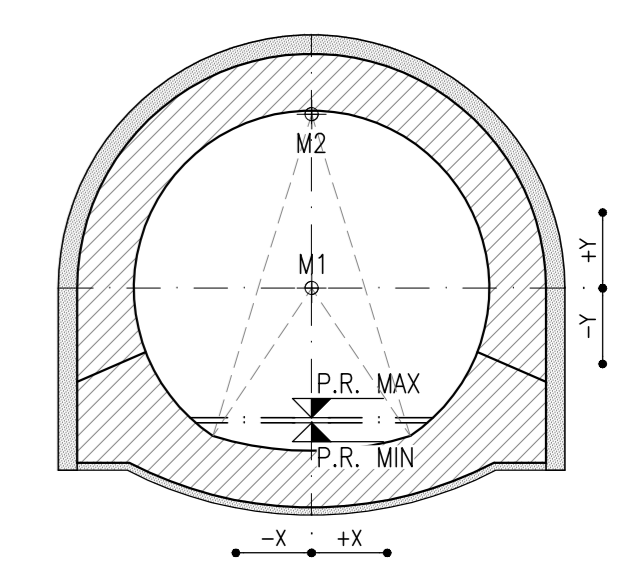
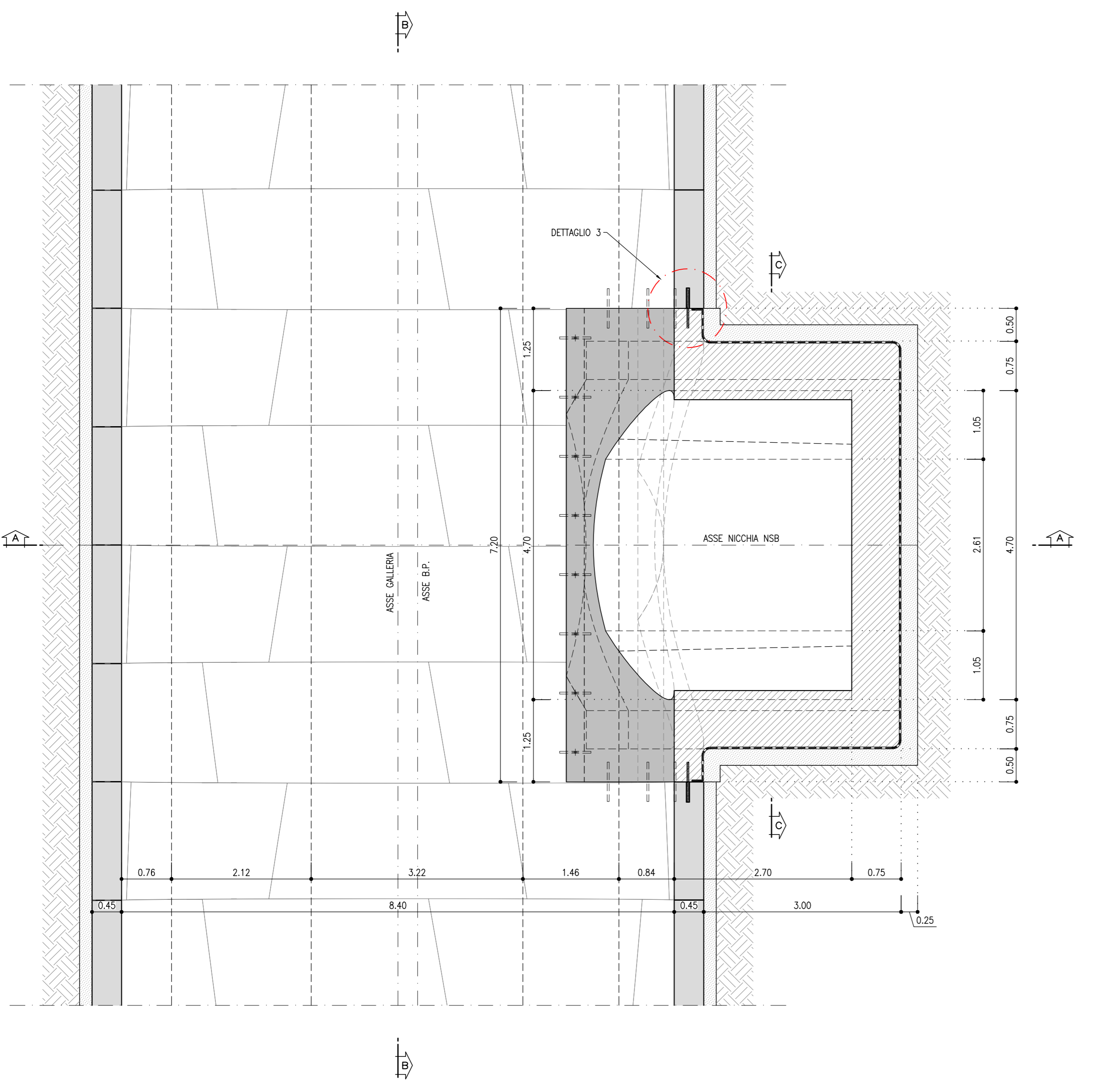


TABELLA CENTRI
SCALA 1:100
NICCHIA NSB

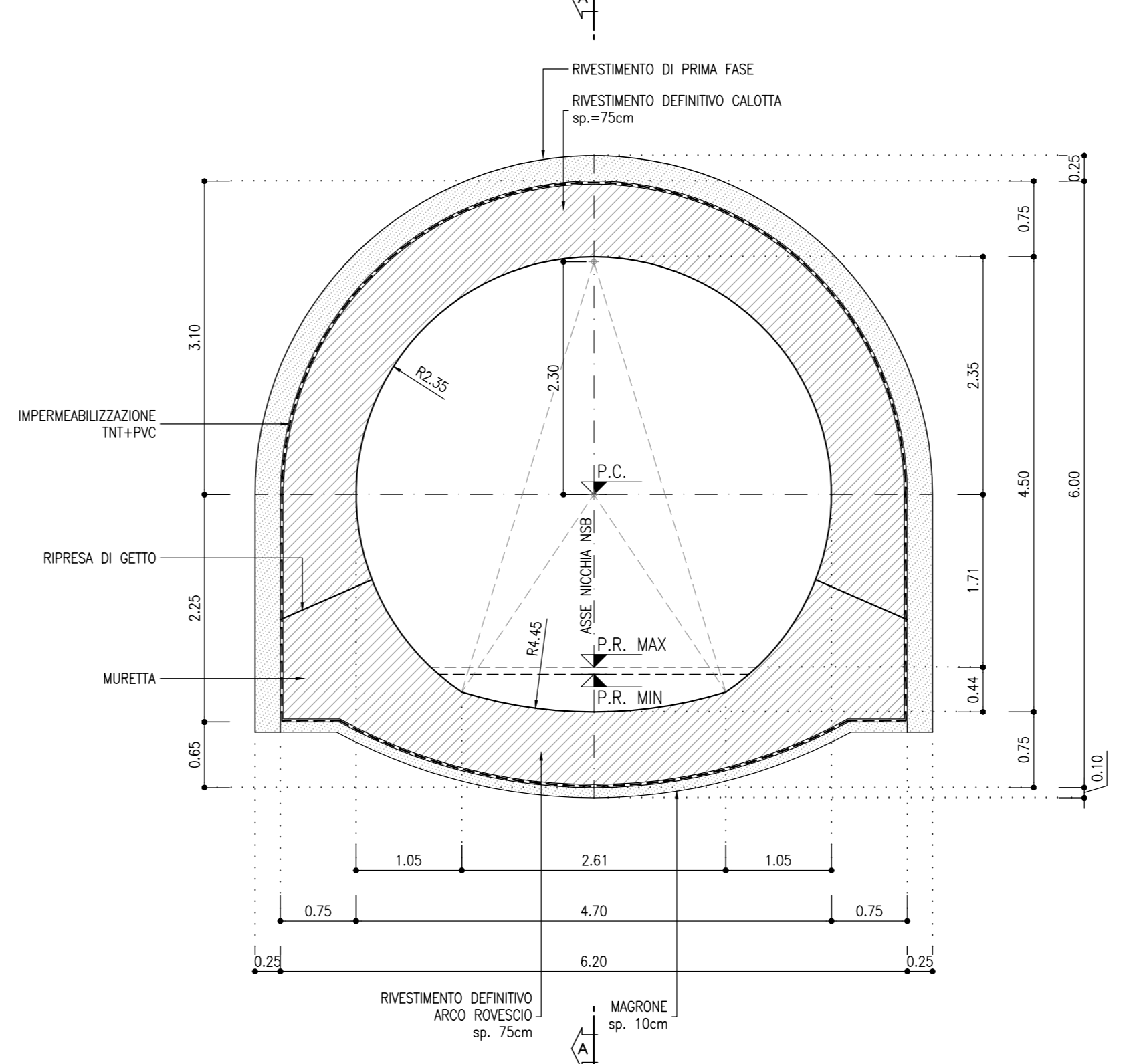


CENTRO	X	Y
M1	0	0
M2	0	2.30

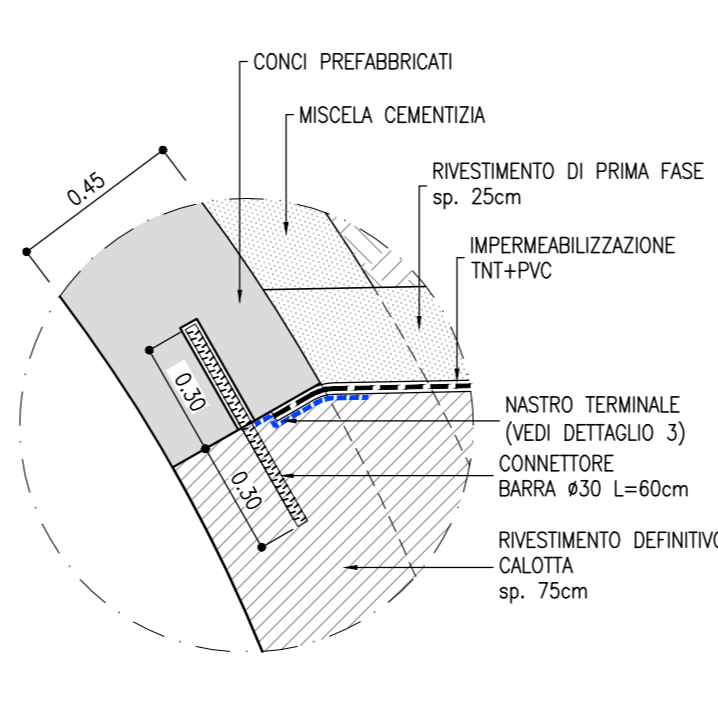
SEZIONE D-D
SCALA 1:50
CARPENTERIA NICCHIA NSB



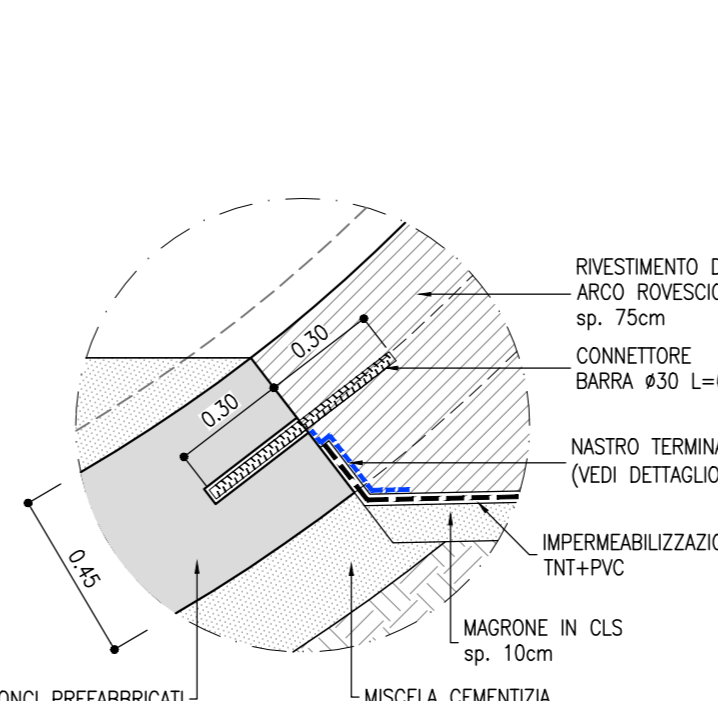
SEZIONE C-C
SCALA 1:50
CARPENTERIA NICCHIA NSB



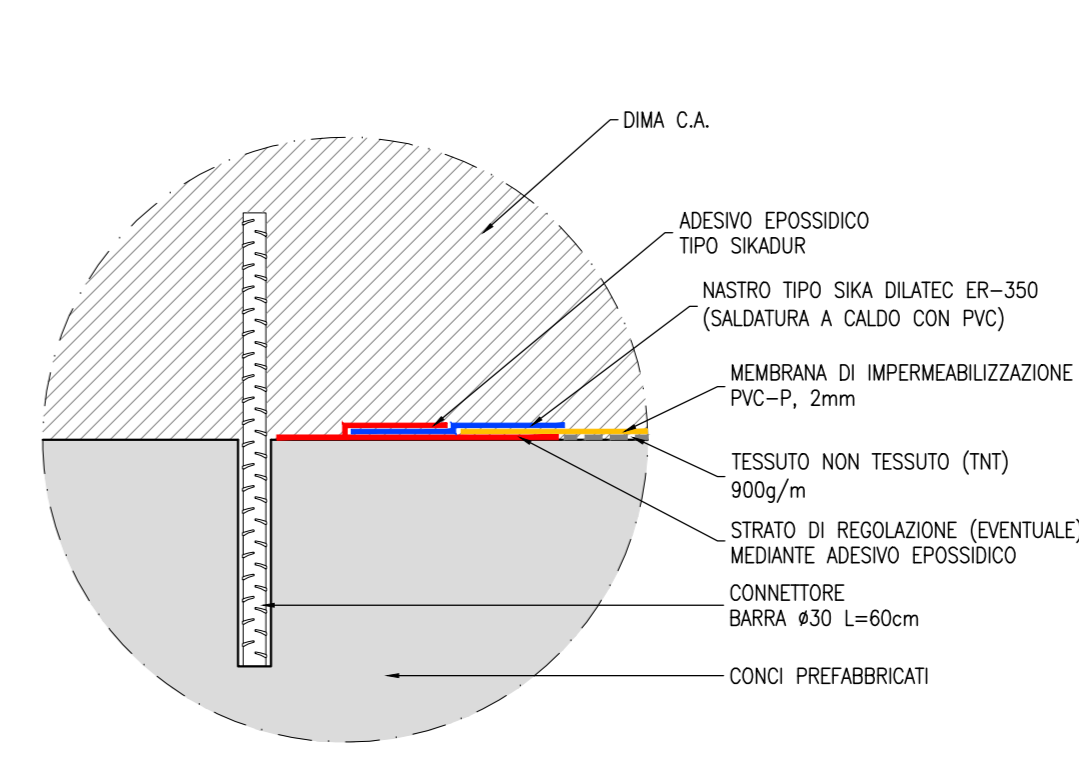
DETTAGLIO 1
SCALA 1:20



DETTAGLIO 2
SCALA 1:20



DETTAGLIO 3
SCALA A VISTA



COMMITTENTE:
RFI - Rete Ferroviaria Italiana
GRUPPO FERROVIE DELLO STATO ITALIANE

DIREZIONE LAVORI:
ITALFERR
GRUPPO FERROVIE DELLO STATO ITALIANE

APPALTATORE:
SWS

PROGETTAZIONE:
MANDATARI: PINI, SISI, GEOMINI, SISTI

MANDANTI:
GDP, SISTI, GEOMINI, SISTI

IL DIRETTORE DELLA PROGETTAZIONE:
ING. GIOVANNI TRENTO

PROGETTO ESECUTIVO

PROGETTAZIONE ESECUTIVA ED ESECUZIONE DEI LAVORI DI REALIZZAZIONE DEL LOTTO 1 DEL QUADRUPPLICAMENTO DELLA LINEA FERROVIARIA FORTEZZA - VERONA TRATTA "FORTEZZA - PONTE GARDENA"

DISEGNO
08 - GALLERIE
C-GALLERIE NATURALI DI LINEA E DI INTERCONNESSIONE
Scavo meccanizzato
Nicchie NSB - Carpenteria e dettagli costruttivi

APPALTATORE:
SWS

SCALA:
1:50

Rev.	Descrizione	Redatto	Data	Verificato	Data	Approvato	Data	Autografata Data
A	EMISSIONE	L. Beate	16/03/2021	C. Sardo	31/03/2021	D. Battisti	16/03/2021	16/03/2021
B	Emissione a seguito di intavolazioni	L. Beate	16/03/2022	C. Sardo	16/03/2022	D. Battisti	16/03/2022	16/03/2022

File: 1B0U1BEZZVBGN0000087B.dwg
n. Elab.