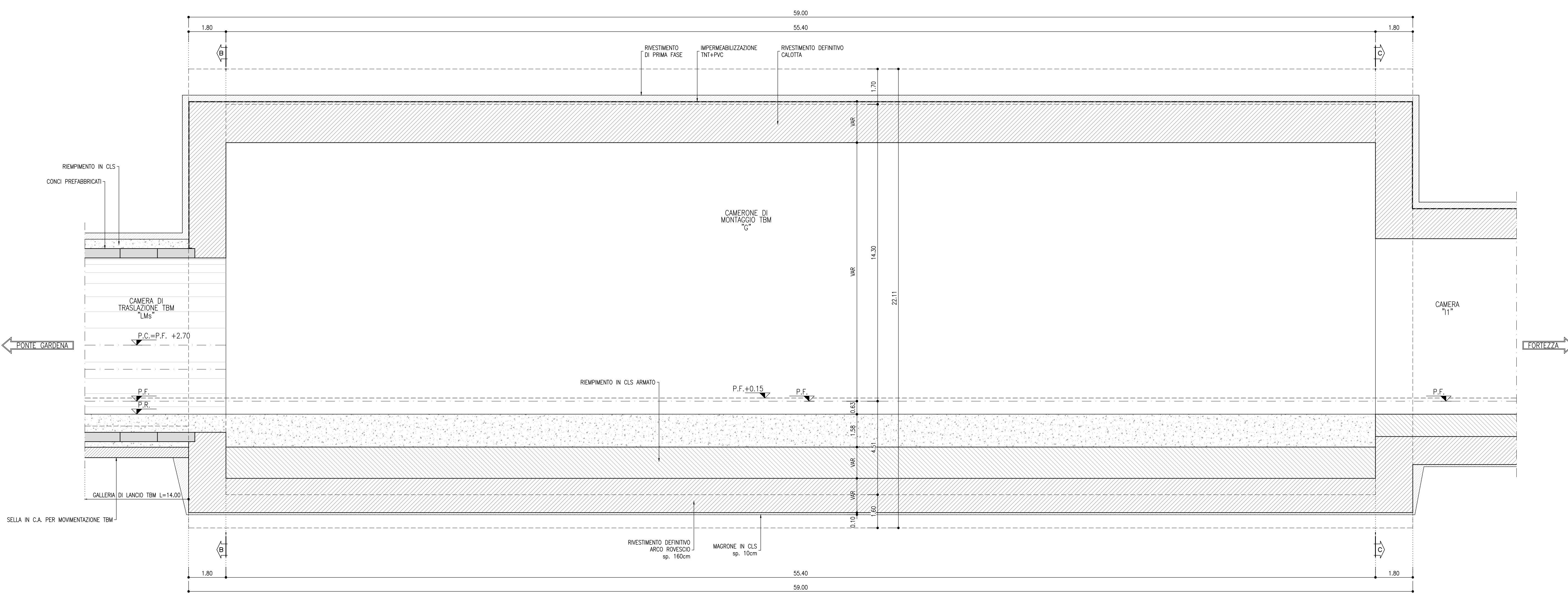


SEZIONE LONGITUDINALE A-A  
SCALA 1:100  
CAMERONE DI MONTAGGIO TBM  
SEZIONE "G"



SEZIONE B-B  
SCALA 1:100  
CAMERONE DI MONTAGGIO TBM  
SEZIONE "G"

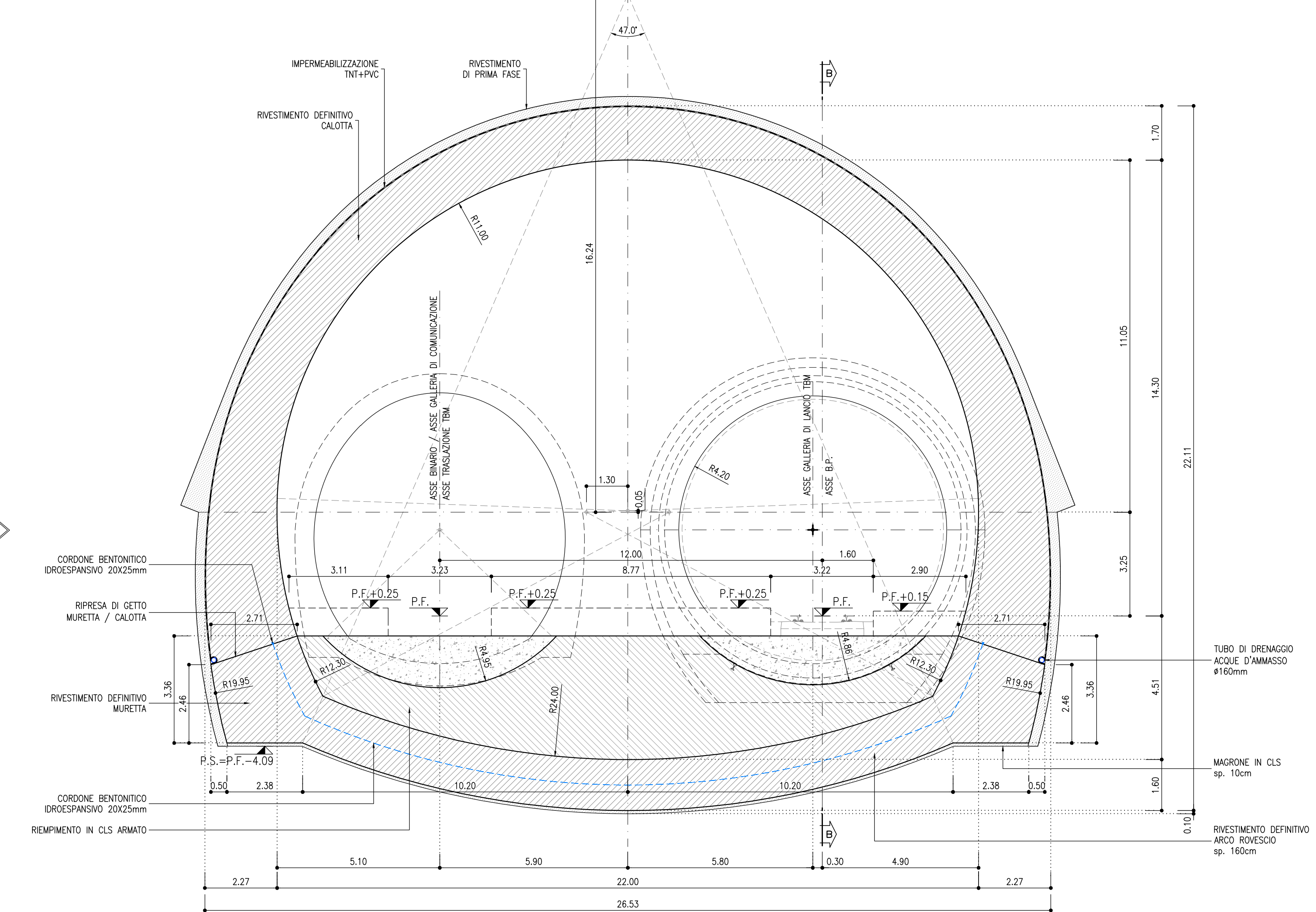
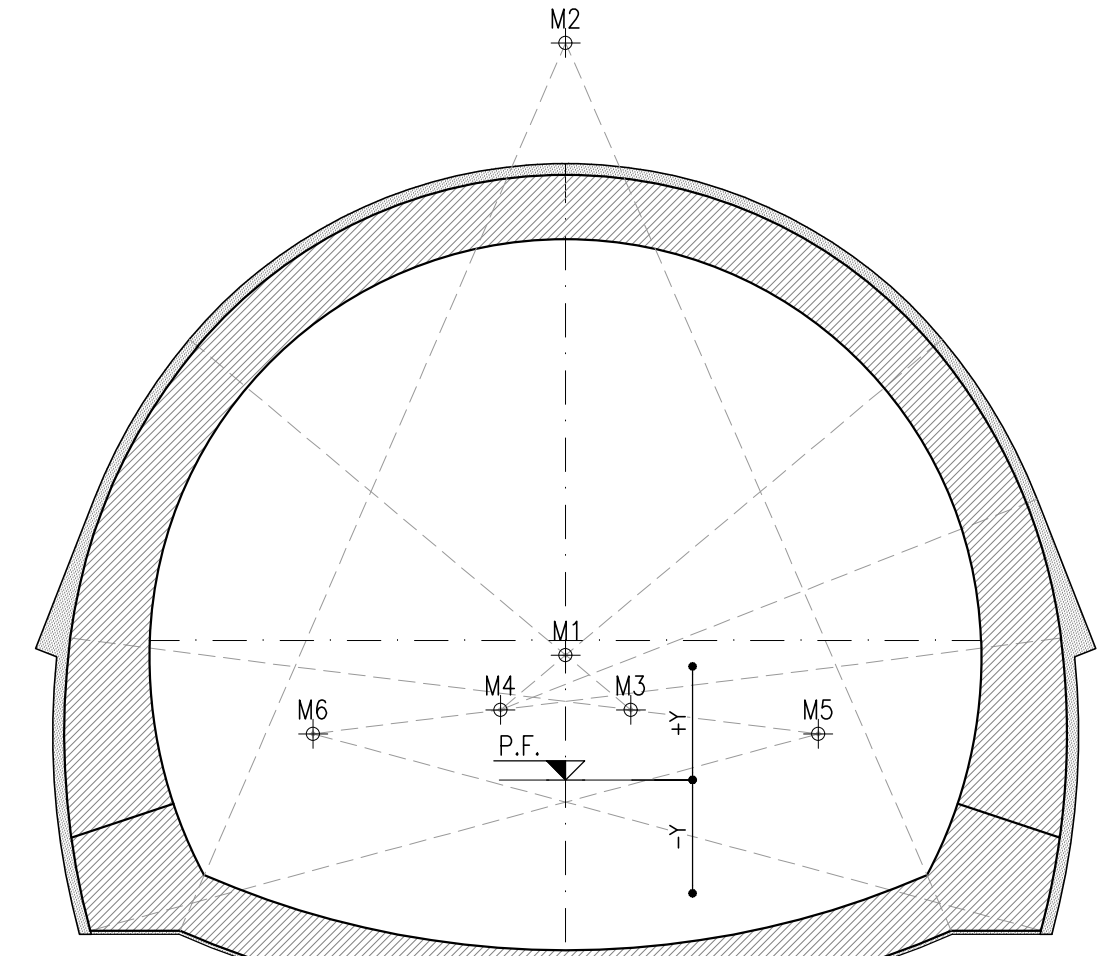


TABELLA CENTRI  
SCALA 1:200

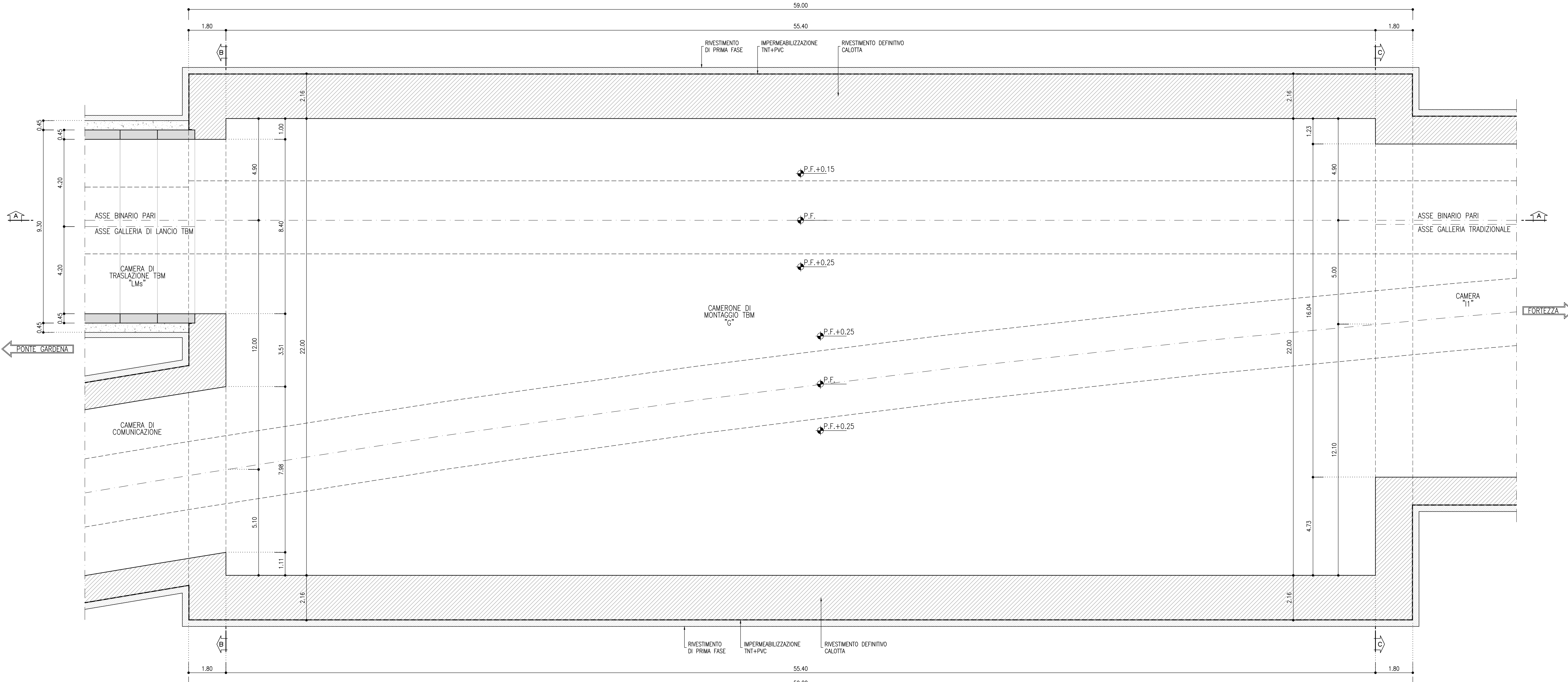


CENTRO	X	Y
M1	0	3.30
M2	0	19.49
M3	1.72	1.85
M4	-1.72	1.85
M5	6.68	1.22
M6	-6.68	1.22

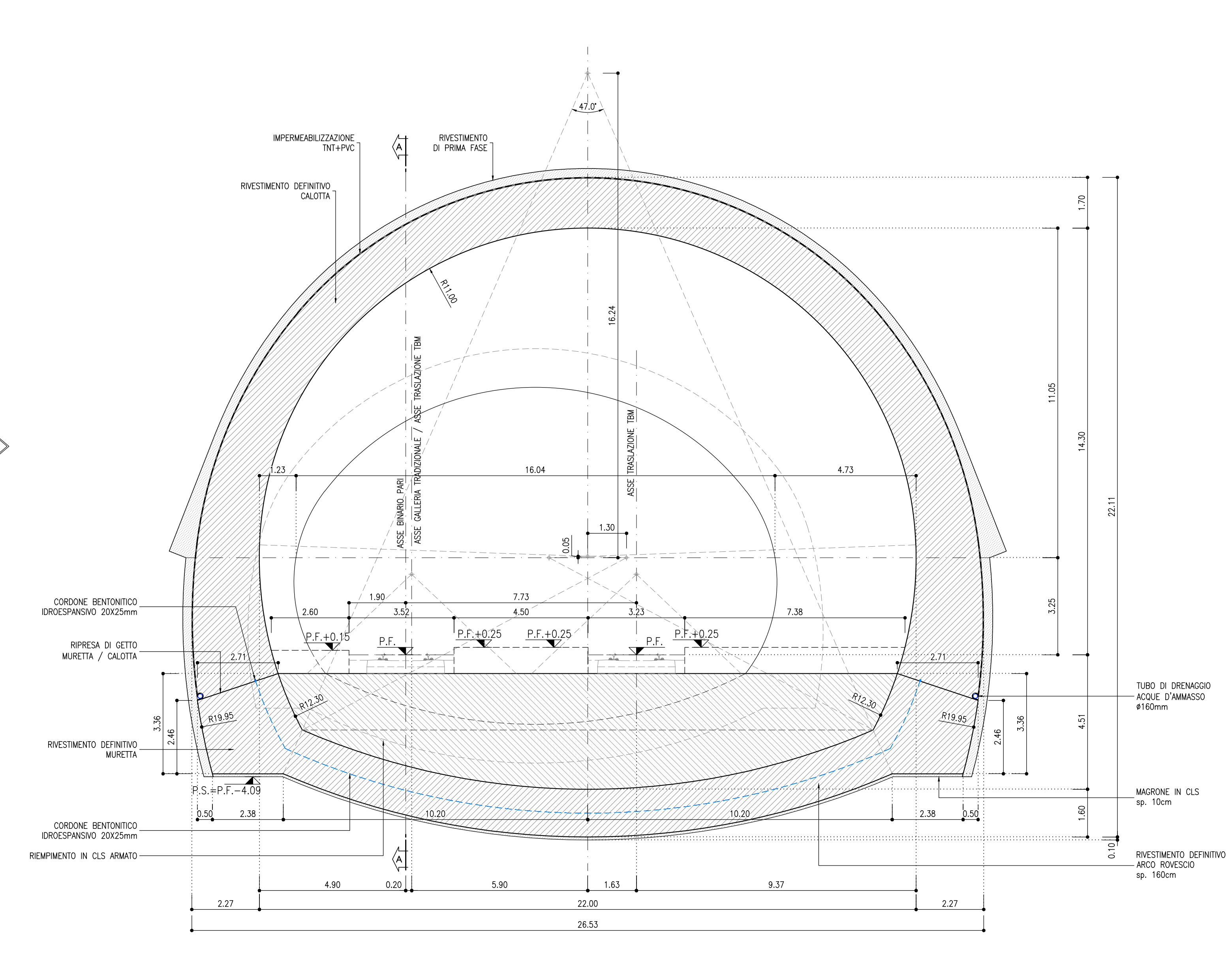
TABELLA INCIDENZA ARMATURA RIVESTIMENTO DEFINITIVO  
CAMERONE TIPO "G"

100 Kg/m <sup>3</sup> ARCO ROVECCO E MURETTE, 120 Kg/m <sup>3</sup> PIEDRITI E CALOTTA, 40 Kg/m <sup>3</sup> REMPIMENTO.
--

PIANTA CAMERONE  
SCALA 1:100  
CAMERONE DI MONTAGGIO TBM  
SEZIONE "G"



SEZIONE C-C  
SCALA 1:100  
CAMERONE DI MONTAGGIO TBM  
SEZIONE "G"



RIFERIMENTI

- PER LE CARATTERISTICHE DEI MATERIALI SI RIMANDA ALL'ELABORATO IBOU1BEZ2SPGN0000001A

LEGENDA

P.C. = PIANO DI CENTRI  
P.R. = PIANO DI ROTOLAMENTO  
P.S. = PIANO DI SCAVO

COMMITTENTE: **RFI RETE FERROVIARIA ITALIANA** GRUPPO FERROVIE DELLO STATO ITALIANE

DIREZIONE LAVORI: **ITALFERR** GRUPPO FERROVIE DELLO STATO ITALIANE

APPALTATORE: **CONSORZIODOLOMITI**

PROGETTATORE: **SWS**

MANDANTE: **PINI**, **GDP GEONISI**, **SISI**

IL DIRETTORE DELLA PROGETTAZIONE: **ORDINE SCALERESI INGEGNERI**

PROGETTO ESECUTIVO  
PROGETTAZIONE ESECUTIVA ED ESECUZIONE DEI LAVORI DI REALIZZAZIONE DEL LOTTO 1 DEL QUADRUPPLICAMENTO DELLA LINEA FERROVIARIA FORTEZZA - VERONA TRATTA "FORTEZZA - PONTE GARDENA"

DISEGNO  
08 - GALLERIE  
D-GALLERIA SCALERESI

Cameroni di comunicazione - BP - sezione G - Carpenteria e particolari costruttivi

Rev.	Descrizione	Redatto	Data	Verificato	Data	Approvato	Data	Autore/Data
A	Emissione	D. Signat	20/05/2017	C. Isotta	21/05/2017	D. Scalaresi	16/05/2017	D. Scalaresi / 21.05.2017
B	Emissione e seguito di riduzione	D. Signat	16/05/2017	C. Isotta	16/05/2017	D. Scalaresi	16/05/2017	D. Scalaresi / 16.05.2017
C	Emissione e seguito di riduzione e approvazione	D. Signat	16/05/2017	C. Isotta	16/05/2017	D. Scalaresi	16/05/2017	D. Scalaresi / 16.05.2017

Rev.	Descrizione	Redatto	Data	Verificato	Data	Approvato	Data	Autore/Data
A	Emissione	D. Signat	20/05/2017	C. Isotta	21/05/2017	D. Scalaresi	16/05/2017	D. Scalaresi / 21.05.2017
B	Emissione e seguito di riduzione	D. Signat	16/05/2017	C. Isotta	16/05/2017	D. Scalaresi	16/05/2017	D. Scalaresi / 16.05.2017
C	Emissione e seguito di riduzione e approvazione	D. Signat	16/05/2017	C. Isotta	16/05/2017	D. Scalaresi	16/05/2017	D. Scalaresi / 16.05.2017

File: IBOU1BEZ2WBGN0100012C.dwg n. Elab: 1