

TABELLA DELLE DISTANZE(*)-SEZIONE C0 tipo 1

CAMPO D'AVANZAMENTO	PER TUTA LA LUNGHEZZA DEL CAMERONE
FRONTE/ZETTO ARCO ROVESCO E MURETTE (*)	SVINCOLATA
FRONTE/ZETTO DI CALOTTA (*)	SVINCOLATA

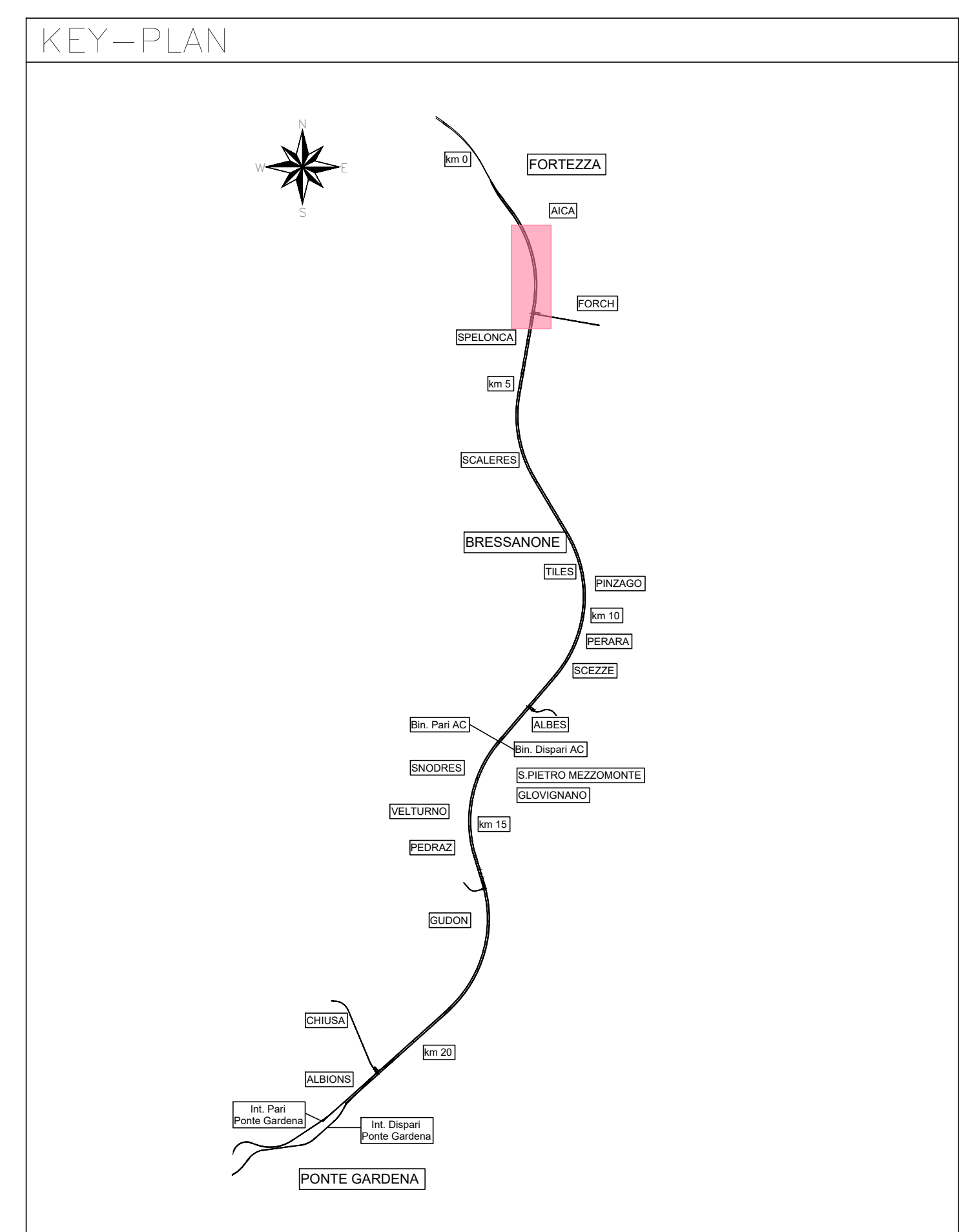
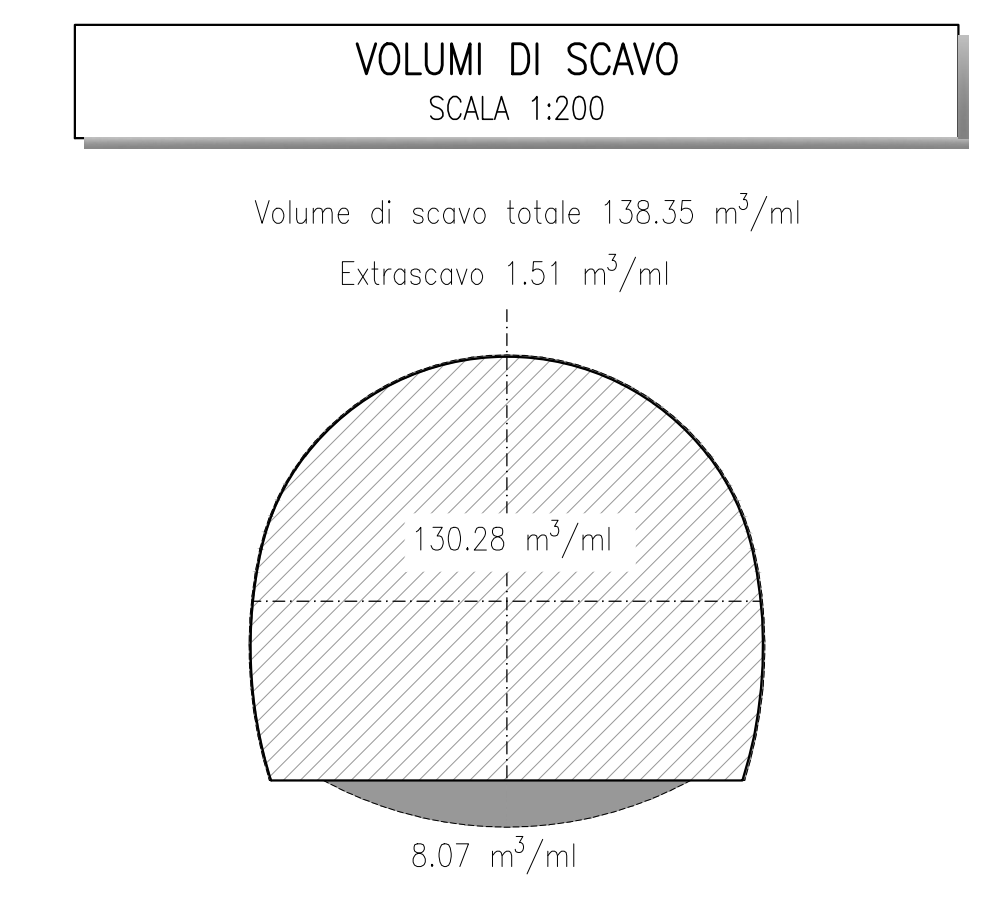
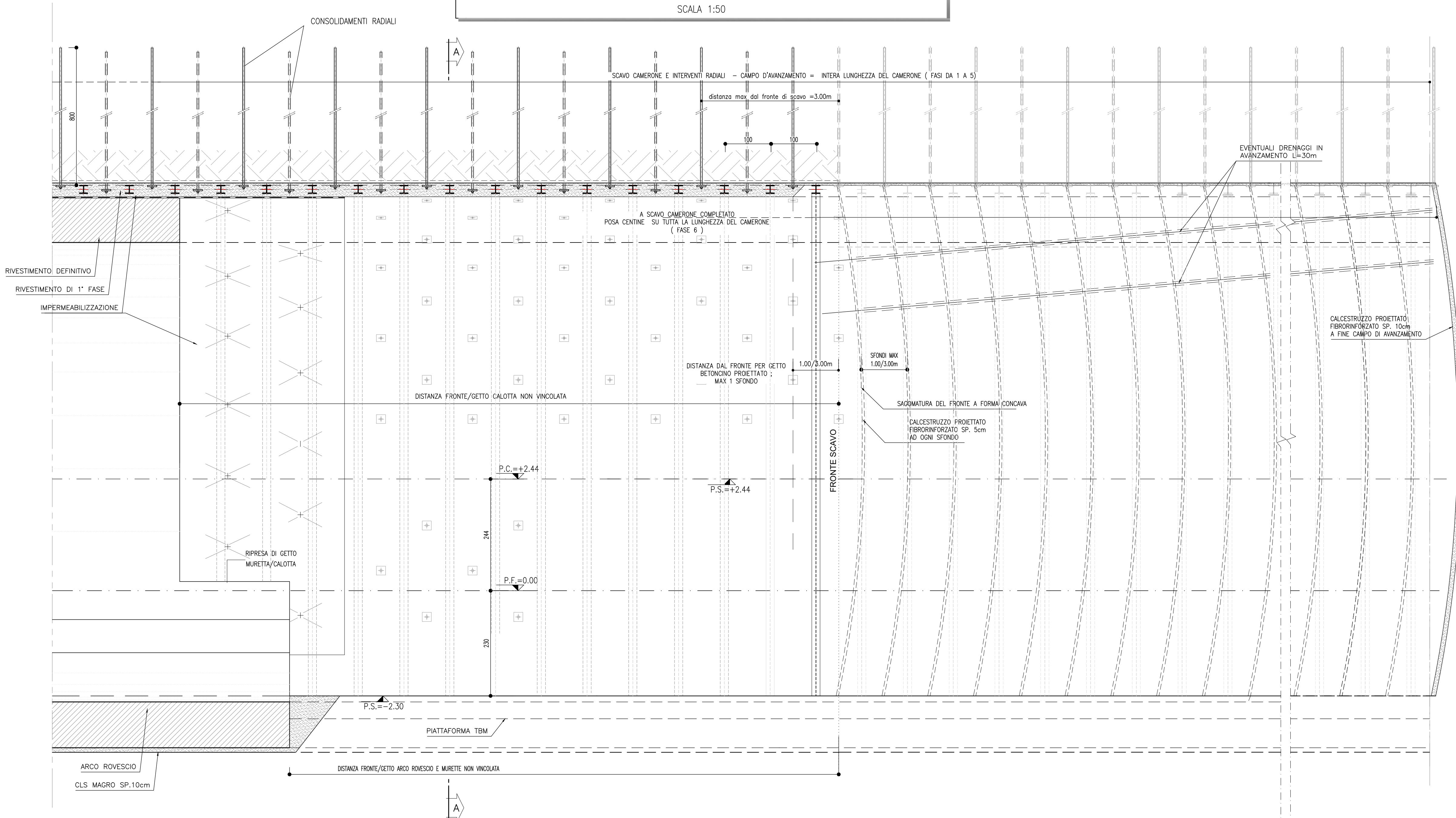
(*) LE DISTANZE SONO VALUTATE IN FUNZIONE DI # DIAMETRO EQUIVALENTE DELLA SEZIONE TRASVERSALE
 (**) LE DISTANZE INDICATE POTRANNO ESSERE RIPETITE IN FUNZIONE DEL COMPORTAMENTO DEFINITIVO DEL CAVO INCONTROVATO IN CORSO D'OPERA

TABELLA RIASSUNTIVA-SEZIONE C0 TIPO 1

SPRITZ-BETON FIBROFORZATO AL FRONTE	CON SFONDO 5 cm
FRONTE CAMPO	FRONTE CAMPO 110 cm
INTERVENTO RADIALE	N° 12/13 BULLONI #24 (O SMIELLEX EQUIVALENTI) DISPOSTI IN RAGGIERE ALTERNATE L=6.0m, PASSO LONG=1.0m, PASSO TRASV=2.0m, ±20% (A NESSUNA CHIODATURA ENTRO 3m DALLO SFONDO)
DRENAGGI IN AVANZAMENTO (EVENTUALI)	N° 4(2+2) TUBI MICROFORATI IN PVC (L=30m, SOVRAPP. MIN. 13m IN SITUAZIONI DI PORTATE PIU' CONVENIENTE L=6/7/8m)
RIVESTIMENTO PROVVISORIO	CENTRE METALLICHE (*) TUBI 180 p=150m L=205 SPRITZ-BETON FIBROFORZATO AL CONTOURNO Sp=25cm+5cm di PRE-SPRITZ
RIVESTIMENTO DEFINITIVO	ARCO ROVESCO E MURETTE Sp.min=1.00m, IN CLS ARMATO CALOTTA Sp=1.00m, IN CLS ARMATO

(*) LA "VARIABILITA'" INDICATA E' RELATIVA ALL'INCIDENZA DEL CONSOLIDAMENTO (N° INTERVENTI E LUNGHEZZA)

PROFILO LONGITUDINALE IN ASSE GALLERIA - RAPPRESENTAZIONE DELLE MACROFASI
SCALA 1:50



- FASI ESECUTIVE**
- FASE 1: EVENTUALE ESECUZIONE DEI DRENAGGI IN AVANZAMENTO
 - FASE 2: SCAVO A SEZIONE PIENA CON SFONDI DI PROFONDITA' MASSIMA DI 1m (3m CON ESPLOSOIVO)
 - FASE 3: ESECUZIONE, PER LA SICUREZZA, DEL BENTONICO PROIETTATO FIBROFORZATO SUI CONTORNO (5 cm) E SUI FRONTE (5 cm)
 - FASE 4: REALIZZAZIONE CHIODATURE RADIALI PER SINGOLO SFONDO
 - FASE 5: RIPETIZIONE DELLA FASE 2-3-4 PER L'INTERA LUNGHEZZA DEL CAMERONE
 - FASE 6: POSA CENTINE ED ESECUZIONE DEL SECONDO STRATO DI BENTONICO PROIETTATO FIBROFORZATO SUL CONTORNO (25 cm) PER L'INTERA LUNGHEZZA DEL CAMERONE
 - FASE 7: SCAVO E GETTO PLATA PER TRASLAZIONE E MOVIMENTAZIONE FRESEA
 - FASE 8: TRASLAZIONE E MOVIMENTAZIONE FRESEA
 - FASE 9: SCAVO E POSA IN OPERA ARCO ROVESCO E POSA DELL'IMPERMEABILIZZAZIONE A TERGO DELLA MURETTA
 - FASE 10: POSA IN OPERA DELL'IMPERMEABILIZZAZIONE IN PIEDRITTI E CALOTTA
 - FASE 11: POSIZIONAMENTO DEI TUBI MICRO-FESSURATI IN PVC DI DRENAGGIO
 - FASE 12: POSA IN OPERA DEL RIVESTIMENTO DEFINITIVO PIEDRITTI E CALOTTA

- NOTE GENERALI**
- TUTTE LE MISURE SONO ESPRESSE IN cm
 - PER LE TRATTE DI APPLICAZIONE DELLE SEZIONI TIPO SI RIMANDA AGLI ELABORATI «CAMERONI DI COMUNICAZIONE - PIANTIE E SEZIONI» (BOU1BEZZWBGN010001)
 - PER LA DEFINIZIONE DEI CAMPI DI APPLICAZIONE, VALORI DI SOGLIA E VARIABILITA' DEI SOSTEGNI SI RIMANDA AL DOCUMENTO "LINEE GUIDA PER L'APPLICAZIONE DELLE SEZIONI TIPO"
 - PER LE CARATTERISTICHE DEI MATERIALI SI RIMANDA ALL'ELABORATO (BOU1BEZZWBGN000010)
 - EVENTUALI DIFFERENZE TRA LE MISURE DI QUOTE TOTALI E LA SOMMATORIA DELLE MISURE DI QUOTE PARZIALI SONO DOVUTE AD ARROTONDAMENTI AUTOMATICI
 - IL VOLUME OGGETTO DI COMPUTO E' IL "VOLUME TEORICO"

TABELLA INCIDENZE

Arco Rovescio	60 kg/m³
Muretta	60 kg/m³
Calotta	60 kg/m³

LEGENDA

P.C.	Piano dei centri	B.P.	Binario pari
P.F.	Piano ferro	B.D.	Binario dispari
P.S.	Piano di scavo		

COMMITTENTE: RFI RETE FERROVIARIA ITALIANA GRUPPO FERROVIE DELLO STATO ITALIANE

DIREZIONE LAVORI: ITALFERR GRUPPO FERROVIE DELLO STATO ITALIANE

APPALTATORE: webuild | Impresit | CONSORZIO DOLOMITI

PROGETTAZIONE: SWS

MANDATARI: PINI, GDP GEOMIN, SIST

IL DIRETTORE DELLA PROGETTAZIONE: No Paolo Cuomo

PROGETTO ESECUTIVO

PROGETTAZIONE ESECUTIVA ED ESECUZIONE DEI LAVORI DI REALIZZAZIONE DEL LOTTO 1 DEL QUADRUPPLICAMENTO DELLA LINEA FERROVIARIA FORTEZZA - VERONA TRATTA "FORTEZZA - PONTE GARDENA"

DISEGNO
08 - GALLERIE
D - GALLERIA SCALERES
Cameroni di comunicazione-BD - sezione C0 tipo 1
Scavi e consolidamenti

APPALTATORE: SWS

SCALA: Come indicato

Rev.	Descrizione	Elaborato	Data	Verificato	Data	Approvato	Data	Autografo	Data
A	Emissione	M. Basso	17/01/2022	A. Vignati	18/01/2022	D. Basso	18/01/2022		
B	Emissione a seguito di modifica	L. Gualtieri	18/01/2022	A. Vignati	18/01/2022	D. Basso	20/01/2022		
C	Emissione a seguito di sistema di	S. Vignati	25/03/2023	P. Fianara	26/03/2023	D. Basso	27/03/2023		

File: BOU1BEZZWBGN0100017C.dwg n. Elab.: