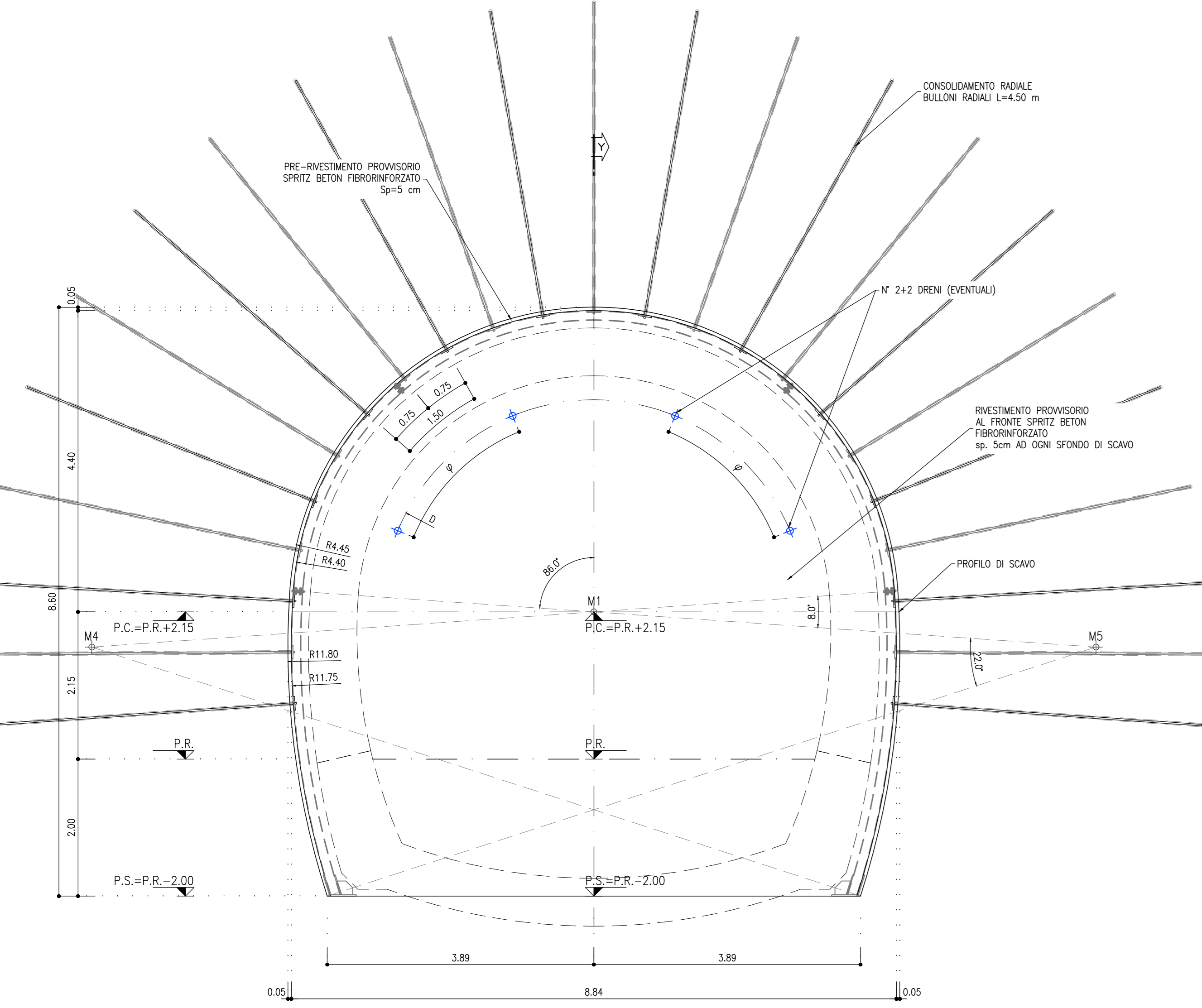


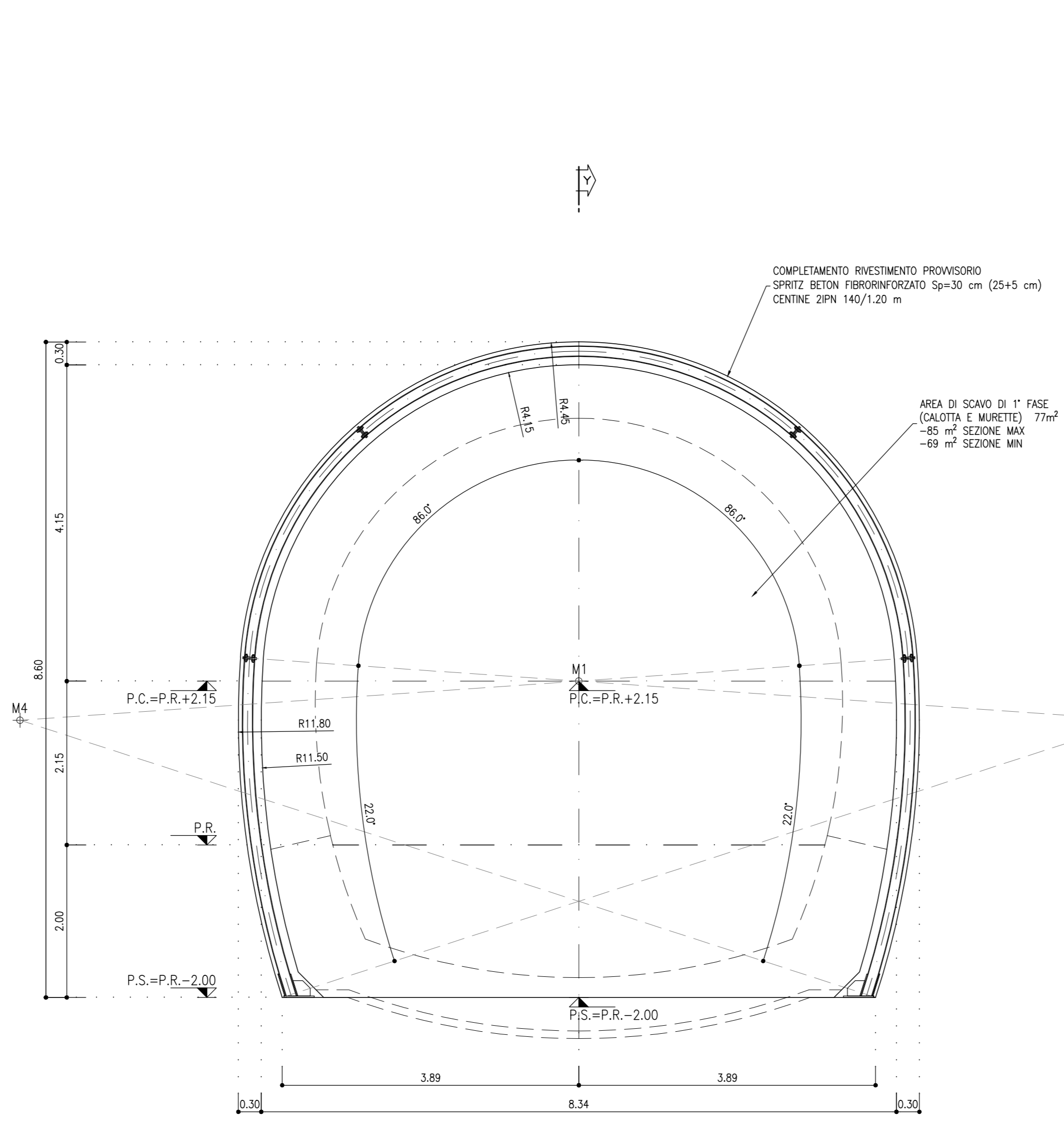
SEZIONE A-A
SCALA 1:50

INTERVENTI DI CONSOLIDAMENTO



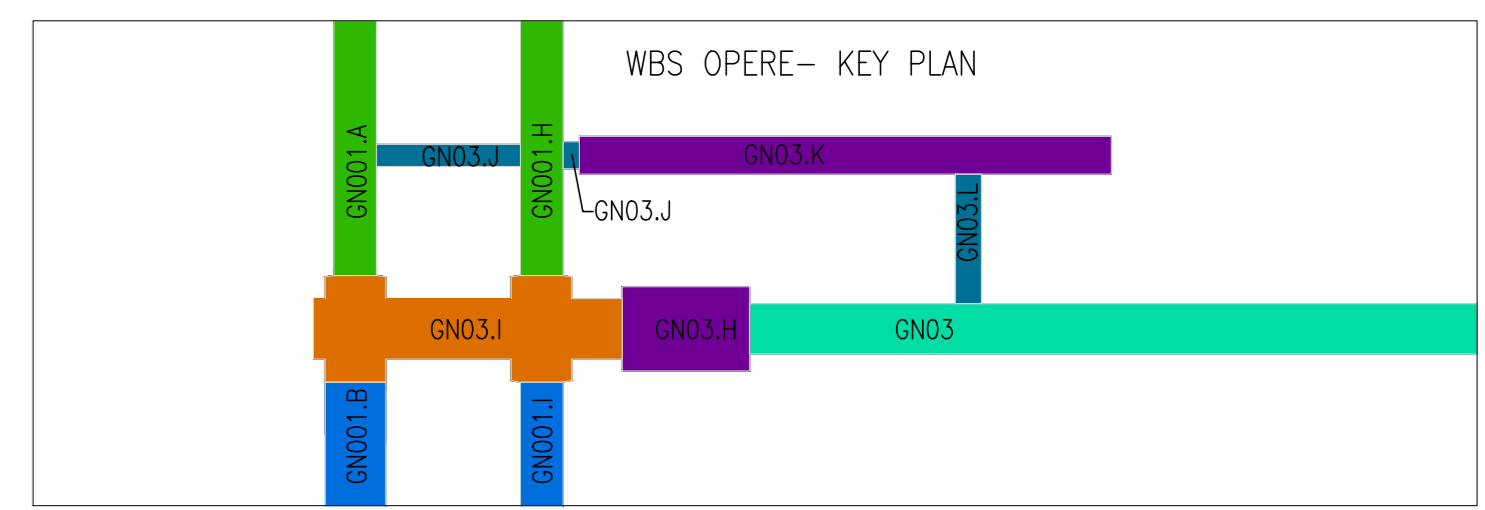
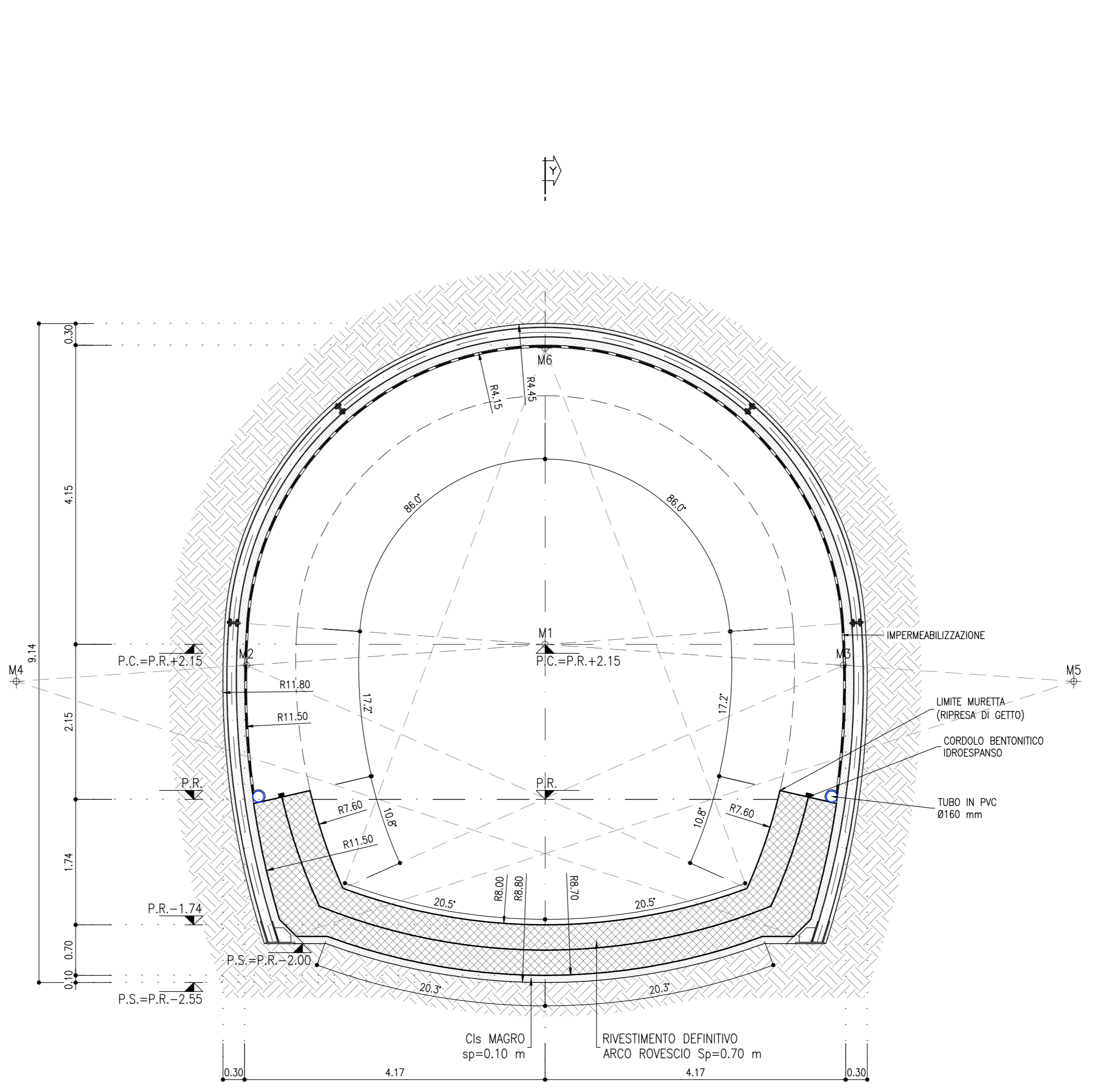
SEZIONE B-B
SCALA 1:50

SOSTEGNO DI PRIMA FASE



SEZIONE C-C
SCALA 1:50

GETTO DELL'ARCO ROVESCIO E IMPERMEABILIZZAZIONE



- SEZIONE TIPO A2
PRINCIPALI FASI ESECUTIVE**
- FASE 1: SCAVO A PIENA SEZIONE PER SFONDI DI 2,40 m
 - FASE 2: RIVESTIMENTO PROVVISORIO AL CONTORNO CON SPRITZ-BETON sp.5cm
 - FASE 3: ESECUZIONE CONSOLIDAMENTO RADIALE
 - FASE 4: COMPLETAMENTO DEL RIVESTIMENTO PROVVISORIO AL CONTORNO CON CENTINE METALLICHE 2PN 140/1,20m E SPRITZ-BETON sp. 25cm (sp. tot. 30cm)
 - FASE 5: RIPETIZIONE DELLE FASI PRECEDENTI FINO AL GETTO DELL'ARCO ROVESCIO
 - FASE 6: SCAVO DI RIBASSO E GETTO DI ARCO ROVESCIO E MURETTE DISTANZA DAL FRONTE COME DA LINEE GUIDA
 - FASE 7: POSA IN OPERA DI IMPERMEABILIZZAZIONE
 - FASE 8: GETTO CALOTTA, DISTANZA DAL FRONTE COME DA LINEE GUIDA

TABELLA RIASSUNTIVA SEZIONE TIPO A2

CENTINE METALLICHE	IPN 140 L=1,20 ±20% (sfondi max 2,40m)
IMPERMEABILIZZAZIONE	TESSUTO NON TESSUTO + PVC
SPRITZ-BETON FIBROFORZATO	AL CONTORNO Sp=30(5+25)cm. AL FRONTE Sp=10cm ogni fine campo
PRESOSTEGNO AL CONTORNO	n° 12+11 BULLONI TIPO SHELLEX Pm24, L=4,50m, PASSO LONG. 1,20m ±20%, PASSO TRASV. 1,50m ±20%
DRENAGGI IN AVANZAMENTO (EVENTUALI)	n°4(2+2) TUBI MICROFORZATI IN PVC L=35,00 m, OGNI 12,50 m DI AVANZAMENTO. I PRIMI 10,00 m DA BISCAGFORO DOVRANNO ESSERE CIECHI
ARMATURA RIVESTIMENTO DEFINITIVO	ARCO ROVESCIO Sp= 0,70m E MURETTE Sp= Var (incidenza 60 Kg/mc) CALOTTA Sp= 0,70m (incidenza 60 Kg/mc)

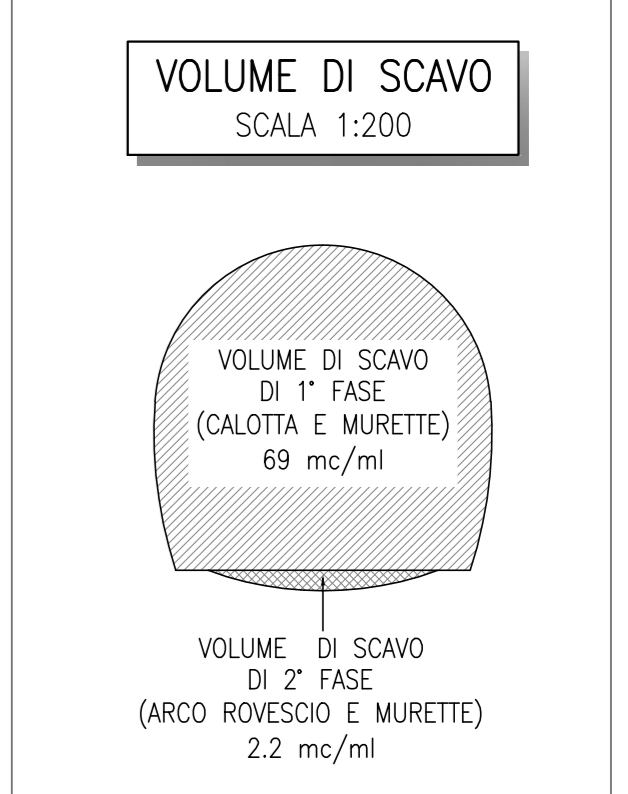
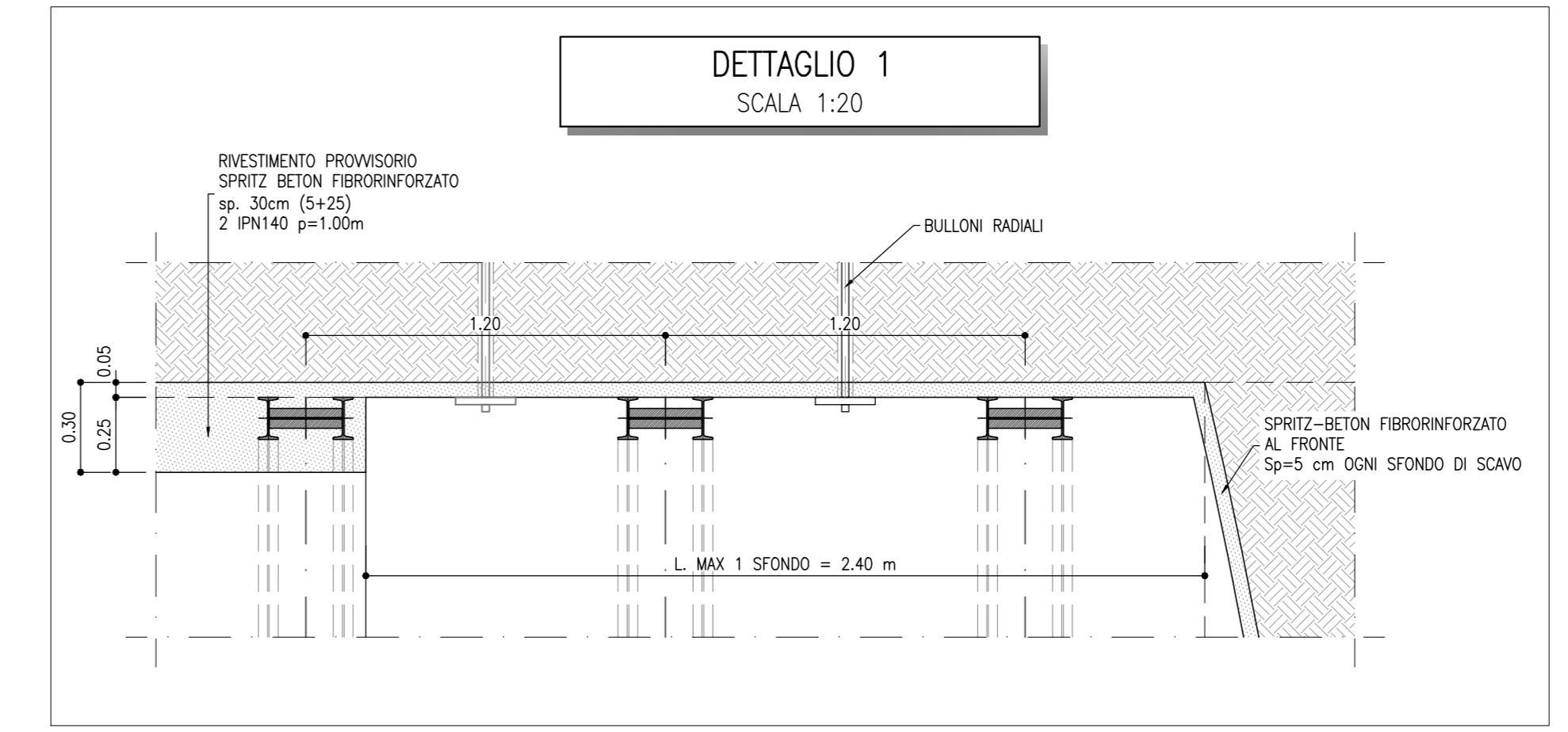
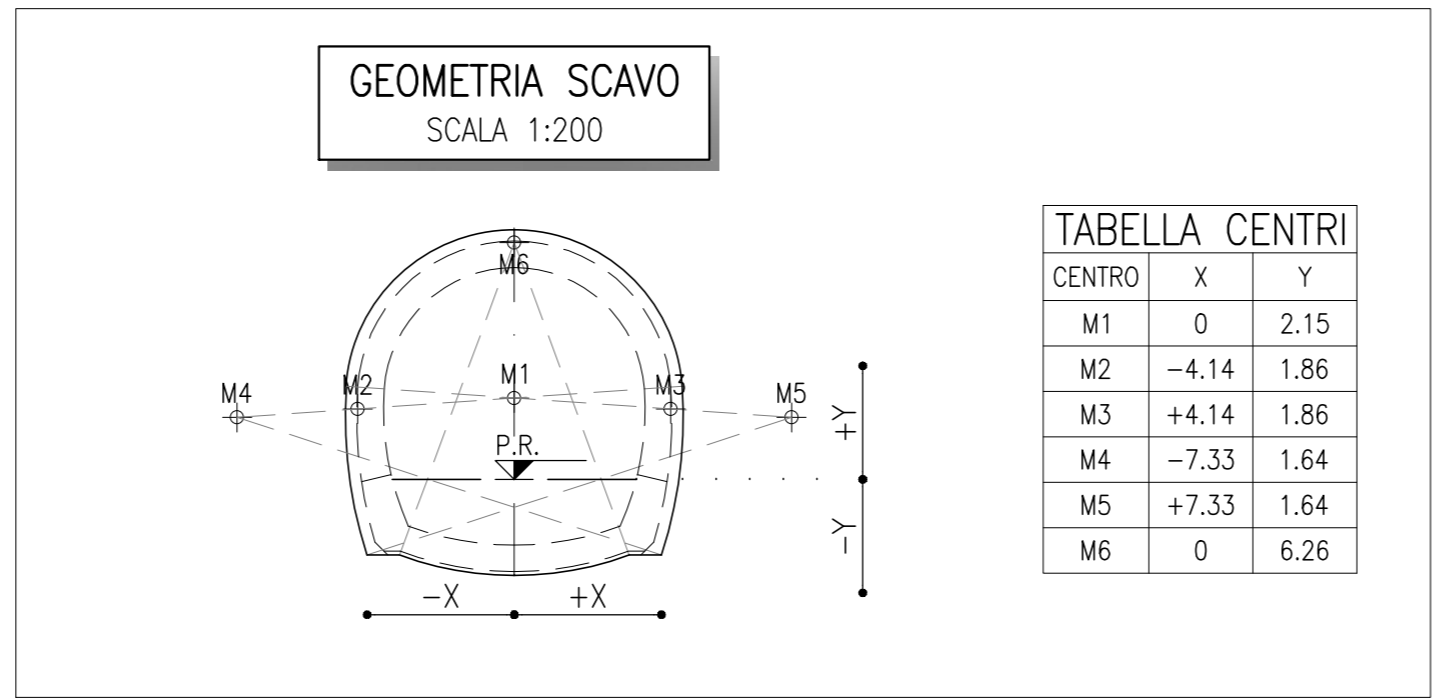
TABELLA DELLE DISTANZE - SEZIONE TIPO A2

CAMPO D'AVANZAMENTO	-
FRONTE/GETTO ARCO ROVESCIO E MURETTE	MAX 3φ
FRONTE/GETTO DI CALOTTA	NON VINCOLATO

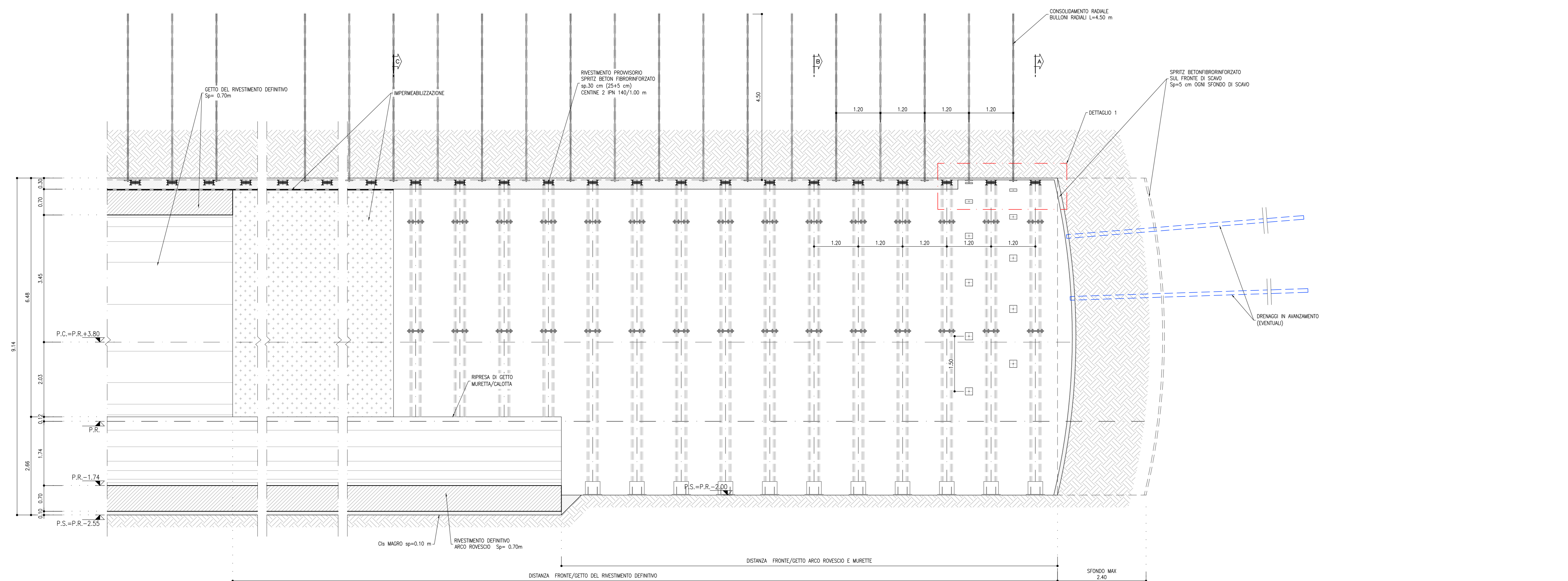
- LE DISTANZE SONO VALUTATE IN FUNZIONE DI 4 DIAMETRO EQUIVALENTE DELLA SEZIONE TRASVERSALE
- LE DISTANZE INDICATE POTRANNO ESSERE RIDEFINITE IN FUNZIONE DEL COMPORTAMENTO DEFORMATIVO DEL CAVO RISCINTRATO IN CORSO D'OPERA
- IL NUMERO DEI DRENI SARÀ IN FUNZIONE DELLE REALI QUANTITA' DI ACQUA RISCINTRATE AL FRONTE IN CORSO D'OPERA

GEOMETRIA DRENAGGI AL FRONTE

CIRC.	N° ELEMENTI	RAGGIO	ANGOLO	INCLINAZIONE RADIALE	L. TOT.
D	4	3,10m	φ=45°	5,00°	35 m



SEZIONE LONGITUDINALE Y-Y
SCALA 1:50



- RIFERIMENTI**
- PER LE CARATTERISTICHE DEI MATERIALI, SI RIMANDA ALL'ELABORATO IBOU1AZZSPGN000001
- LEGENDA**
- P.C. = PIANO DEI CENTRI
P.R. = PIANO DI ROTOLAMENTO
P.S. = PIANO DI SCAVO

COMMITTENTE: RFI - RETE FERROVIARIA ITALIANA - GRUPPO FERROVIE DELLO STATO ITALIANE

DIREZIONE LAVORI: ITALFERR - GRUPPO FERROVIE DELLO STATO ITALIANE

APPALTATORE: wbuild | Impianti | CONSORZIODOLOMITI

PROGETTAZIONE: MANDATARIA: SWS; MANDANTI: PINI, GDP GEOMINI, SIST, LIREL

IL DIRETTORE DELLA PROGETTAZIONE: DOTT. ING. GIULIO TRENTI, DOTT. ING. GIULIO TRENTI, DOTT. ING. GIULIO TRENTI (ISCRIZIONE ALBO N° 2216)

PROGETTO ESECUTIVO

PROGETTAZIONE ESECUTIVA ED ESECUZIONE DEI LAVORI DI REALIZZAZIONE DEL LOTTO 1 DEL QUADRUPPLICAMENTO DELLA LINEA FERROVIARIA FORTEZZA - VERONA TRATTA "FORTEZZA - PONTE GARDENA"

DISEGNO
08 - GALLERIE
H - FINISTRA FORCH
Galleria tecnologica - Sezione tipo A2 - Scavi e consolidamenti

APPALTATORE: IL DIRETTORE TECNICO: [Signature]

SCALA: 1:50

COMMESSA: LOTTO FASE ENTE TIPO DOC. OPERA/DISCIPLINA PROGR. REV. IBOU 1B E Z Z WB GN03000 0003 B

Rev.	Descrizione	Redatto	Data	Verificato	Data	Approvato	Data	Autore/Rev. Data
A	Emissione	G. Dall'Acqua	17/01/2022	C. Sestini	18/01/2022	G. Dall'Acqua	18/01/2022	IL PROGETTISTA P. CIGRIO
B	Emissione a seguito di motivata contestazione	G. Dall'Acqua	18/01/2022	C. Sestini	18/01/2022	G. Dall'Acqua	18/01/2022	DIRETTORE TECNICO DOTT. ING. GIULIO TRENTI (ISCRIZIONE ALBO N° 2216) 30/01/2022

File: IBOU1BEZZVBN03000038.dwg n. Elab.: