

TABELLA DELLE QUANTITA'

BARRE DIWAG IN ACCIAIO CON TESTA AD ESPANSIONE	n. 30 BARRE
PASTRE DI FISSAGGIO IN ACCIAIO	n. 30 PASTRE

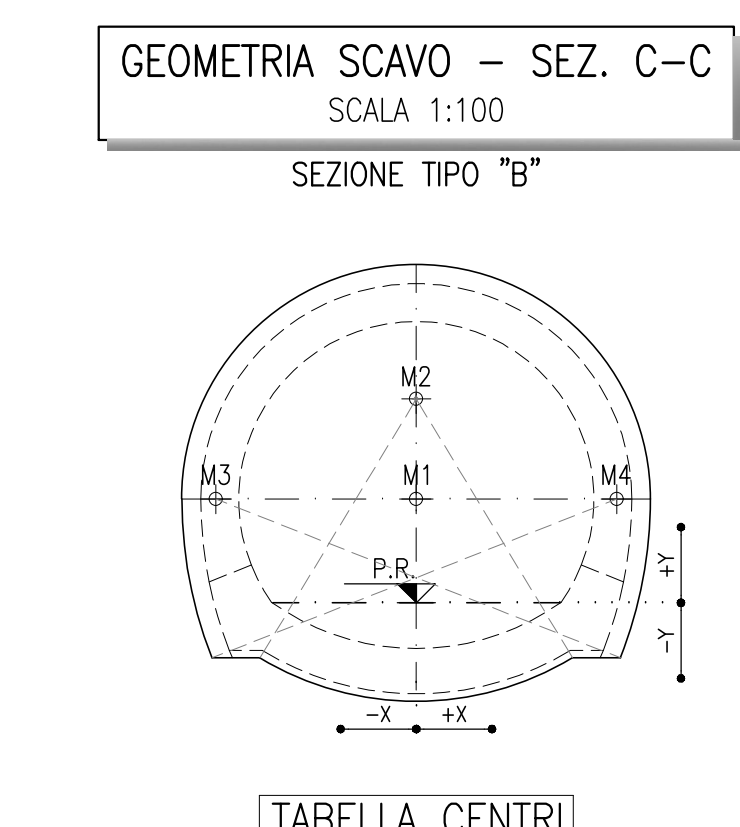
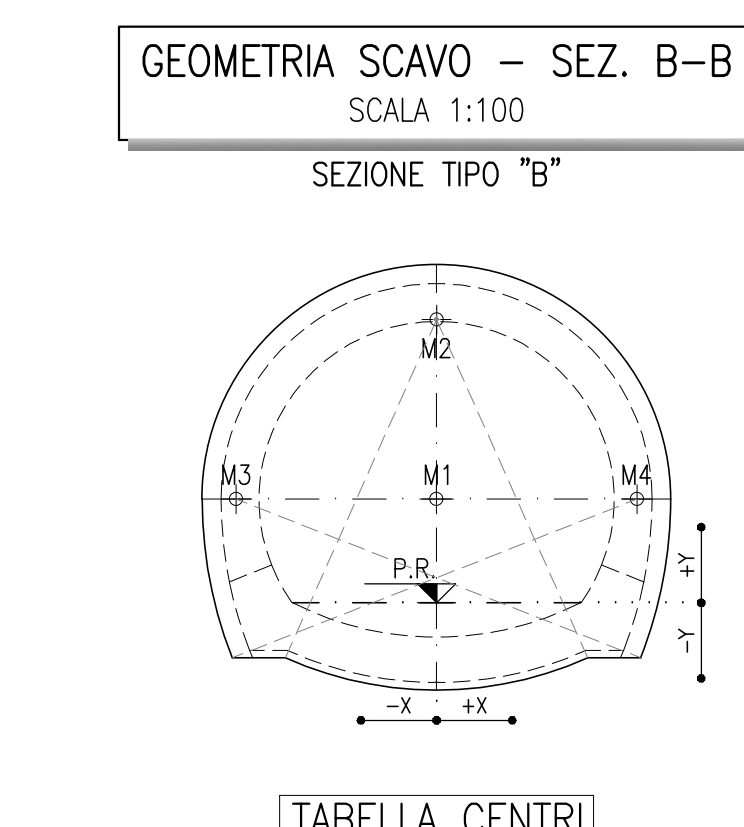
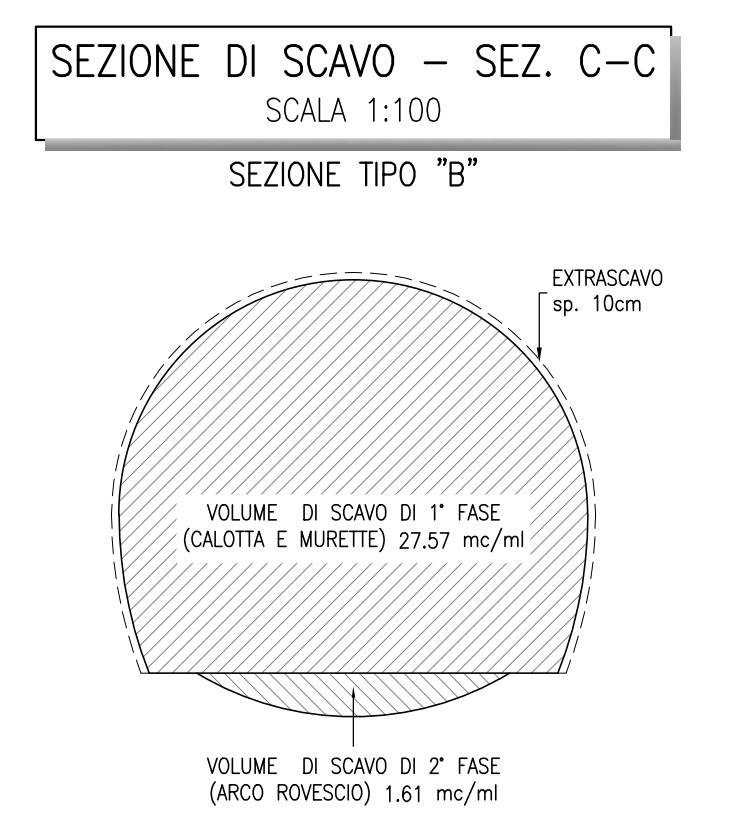
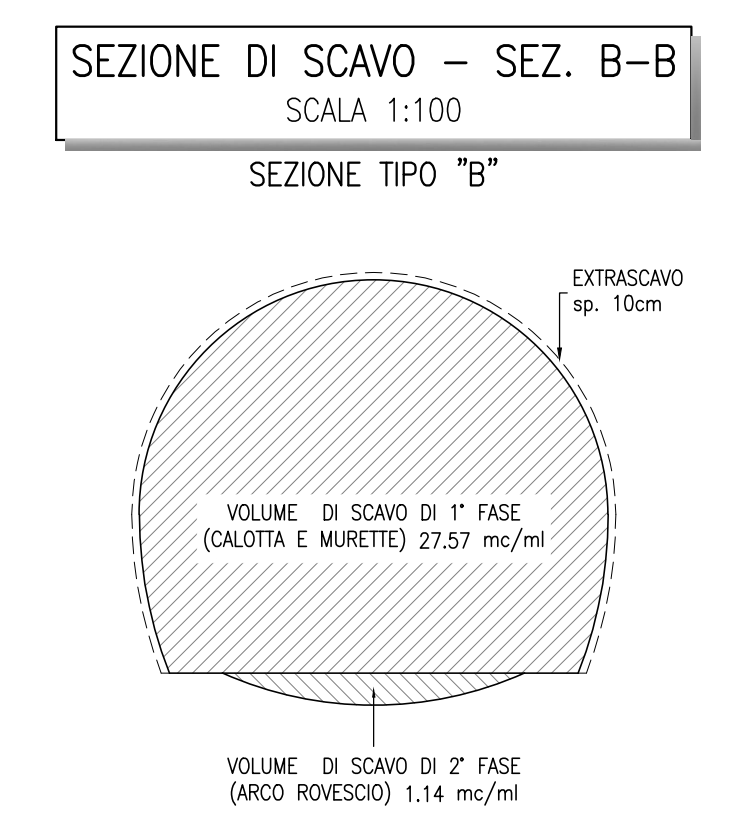
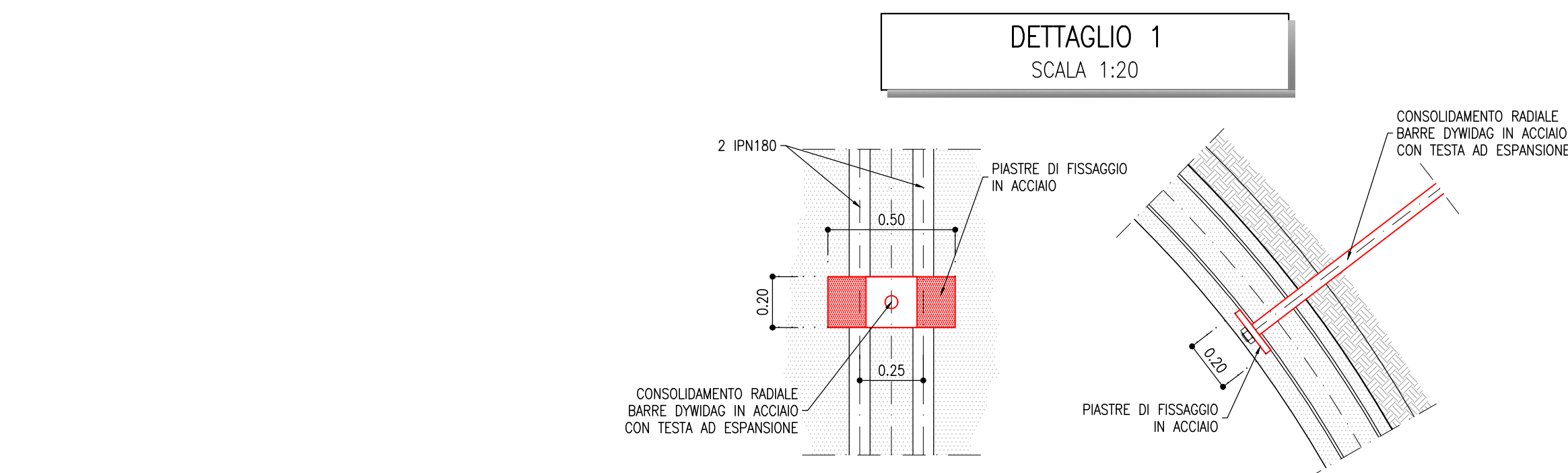
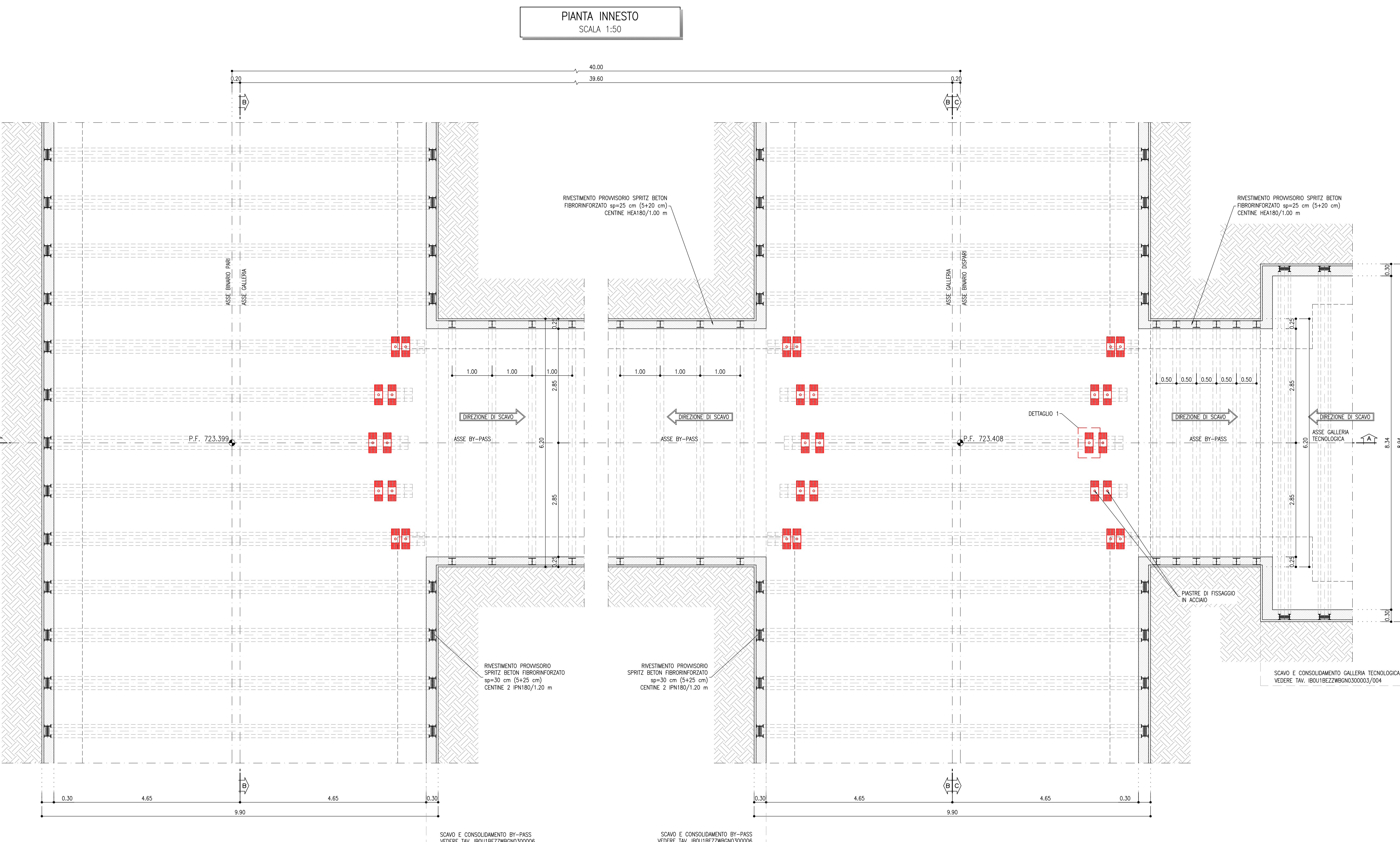


TABELLA CENTRI

CENTRO	X	Y
M1	0	1,37
M2	0	3,75
M3	-2,65	1,37
M4	2,65	1,37

TABELLA CENTRI

CENTRO	X	Y
M1	0	1,37
M2	0	2,70
M3	-2,65	1,37
M4	2,65	1,37

- FASI ESECUTIVE**
1. INSTALLAZIONE ANCORAGGI DI CUCITURA E PASTRE DI FISSAGGIO IN CORRISPONDENZA DELL'INNESTO
 2. DEMOLIZIONE DEL PREINVESTIMENTO DELLA GALLERIA IN CORRISPONDENZA DEL FORALE DEL CUNCIULO (INCLUSO TAGLIO DELLE CENTINE)
 3. SCAVO A PIENA SEZIONE MEDIANTE MEZZI MECCANICI E/O ESPLOSIVO CON SFONDI DI PROFONDITA' MASSIMA 1,50 ED ESECUZIONE BETONCONO PROIETTATO FIBROFORZATO SUL CONTORNO (SCM) (COMPRESO ARCO ROVESSICO).
 4. POSA CENTINE
 5. REALIZZAZIONE CHIODATURE RADIALI
 6. REALIZZAZIONE STRATO DI BETONCONO PROIETTATO FIBROFORZATO (25CM)
 7. RIMPANTO ARCO ROVESSICO
 8. ESECUZIONE PAVIMENTAZIONE PROVVISORIA (EVENTUALE)
 9. ESECUZIONE RIVESTIMENTO DEFINITIVO

RIFERIMENTI

- PER LE CARATTERISTE DEI MATERIALI, SI RIMANDA ALL'ELABORATO IB0U1BEZ2WBGN030001/004

LEGENDA

F.C. = PIANO DI CENTRI
P.R. = PIANO DI ROTOLAMENTO
F.S. = PIANO DI SCAVO

COMMITTENTE: RFI RETE FERROVIARIA ITALIANA GRUPPO FERROVIE DELLO STATO ITALIANE

DIREZIONE LAVORI: ITALFERR GRUPPO FERROVIE DELLO STATO ITALIANE

APPALTATORE: CONSORZIODIDOLIMITI

PROGETTAZIONE: SWS

MANDATARIA: PINI, GDP GEOMIN, L&P, SISR

MANDANTI: ORDINE SCOPPI INGEGNERI, ORDINE SCOPPI INGEGNERI, ORDINE SCOPPI INGEGNERI

IL DIRETTORE DELLA PROGETTAZIONE: [Signature]

PROGETTO ESECUTIVO

PROGETTAZIONE ESECUTIVA ED ESECUZIONE DEI LAVORI DI REALIZZAZIONE DEL LOTTO 1 DEL QUADRUPPLICAMENTO DELLA LINEA FERROVIARIA FORTEZZA - VERONA TRATTA "FORTEZZA - PONTE GARDENA"

DISEGNO

08 - GALLERIE
H - FINISTRA FORCH
Innesto by-pass con galleria di linea - Sezione tipo d'innesto - Scavo e consolidamenti

SCALA: 1:50

COMMISSIONE: [Table with columns: LOTTO, FASE, ENTE, TIPO DOC, OPERA/DISCIPLINA, PROGR., REV.]

Rev.: [Table with columns: Rev., Descrizione, P. Digital, Data, Verificato, Data, Approvato, Data, Autorizzato, Data]

File: IB0U1BEZ2WBGN03000108.dwg n. Elab.: