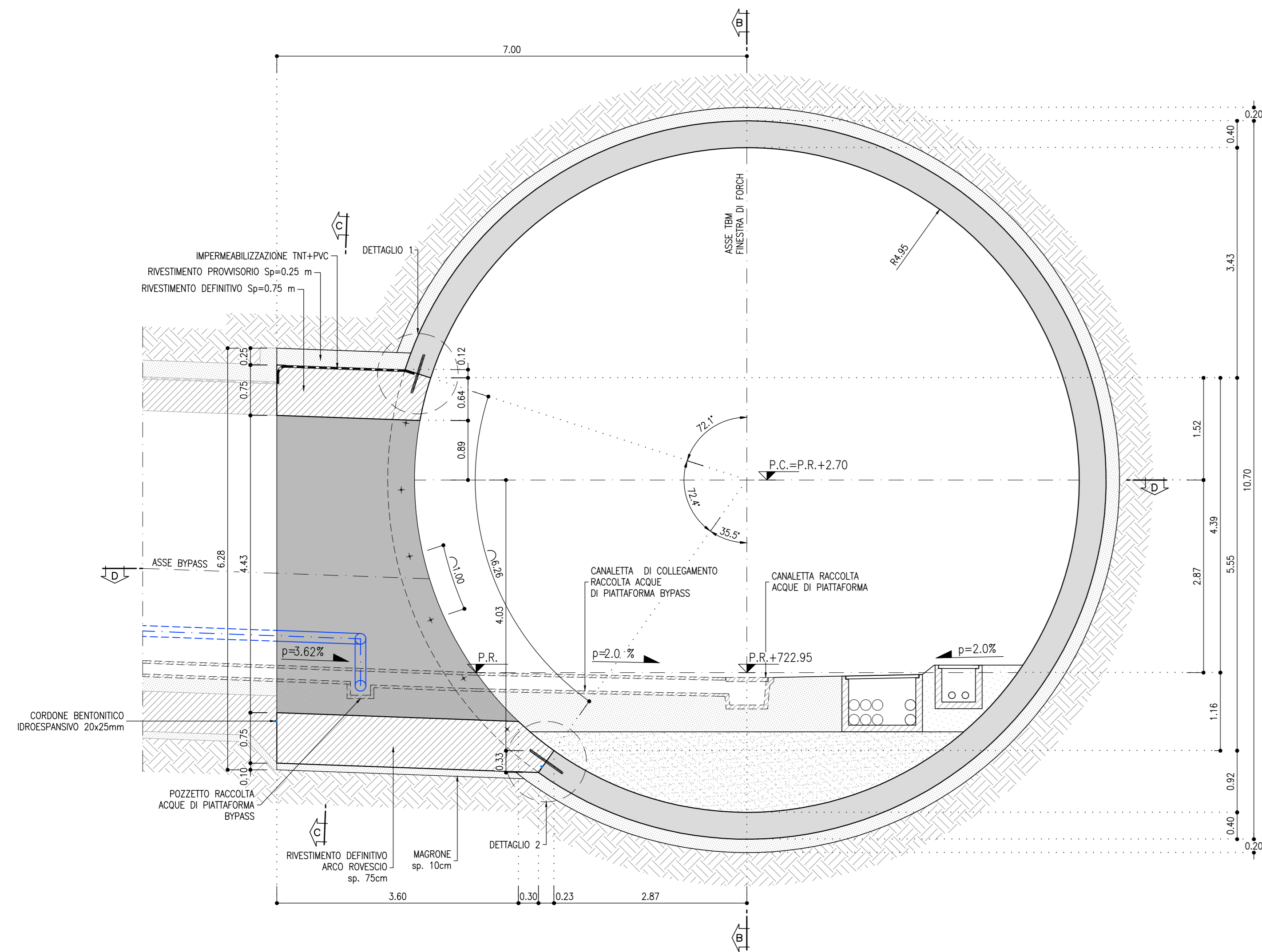


SEZIONE A-A
SCALA 1:50
INNESTO BY-PASS DI COLLEGAMENTO - FINESTRA



SEZIONE B-B
SCALA 1:50
INNESTO BY-PASS DI COLLEGAMENTO - FINESTRA

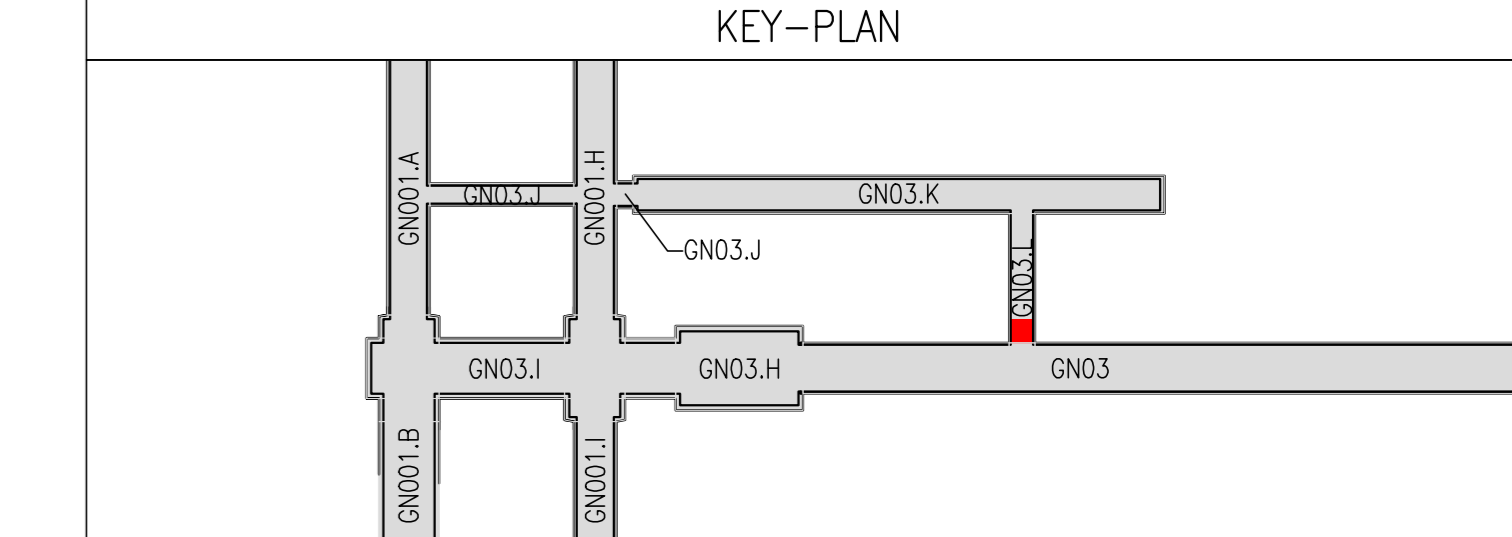
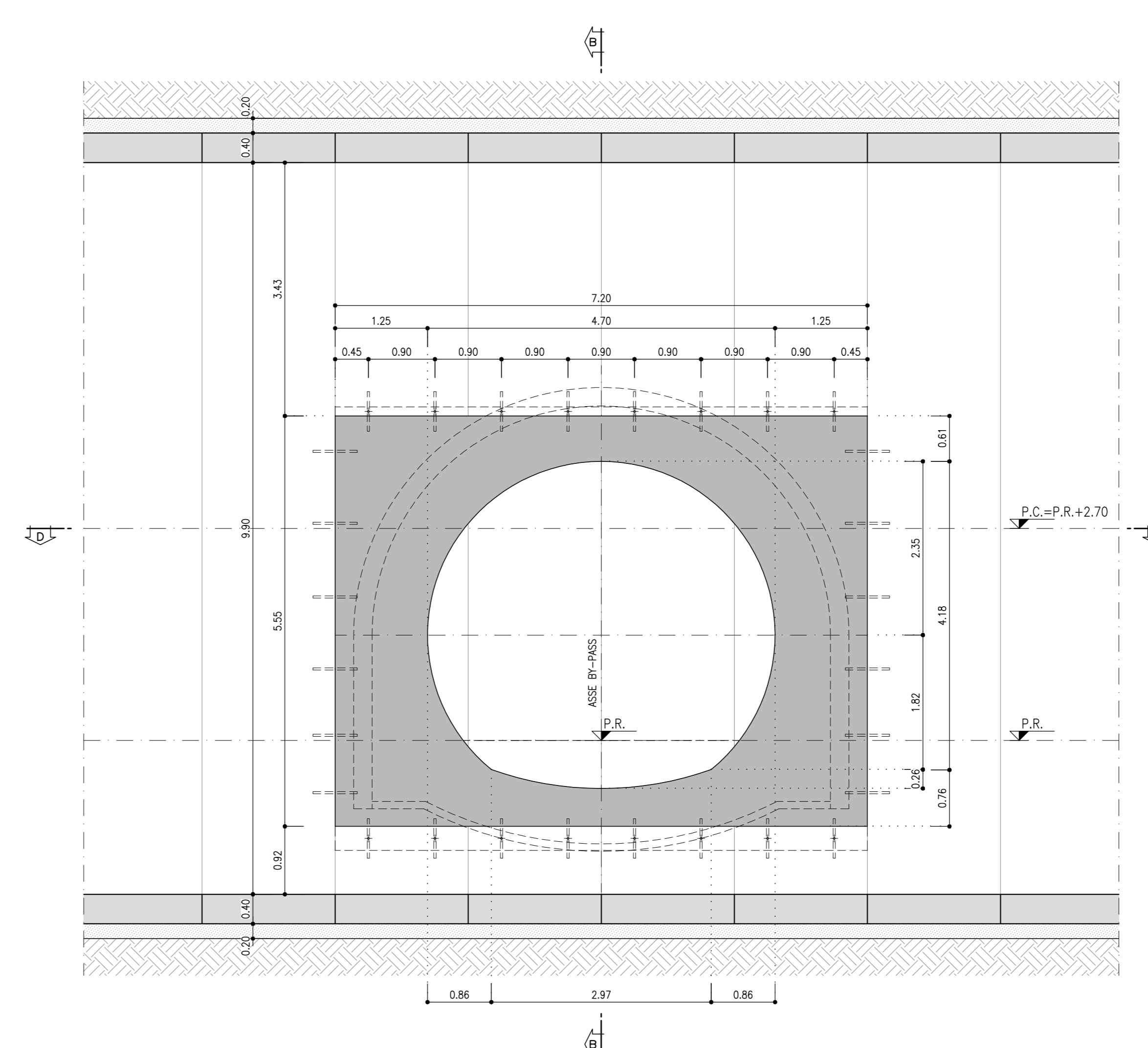
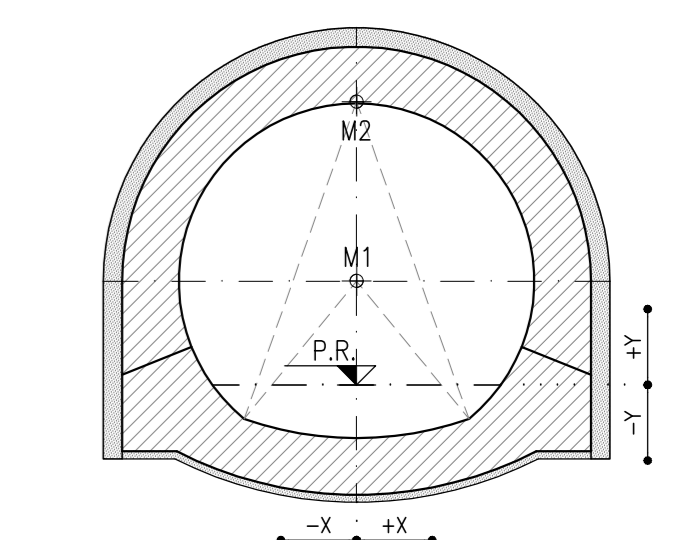
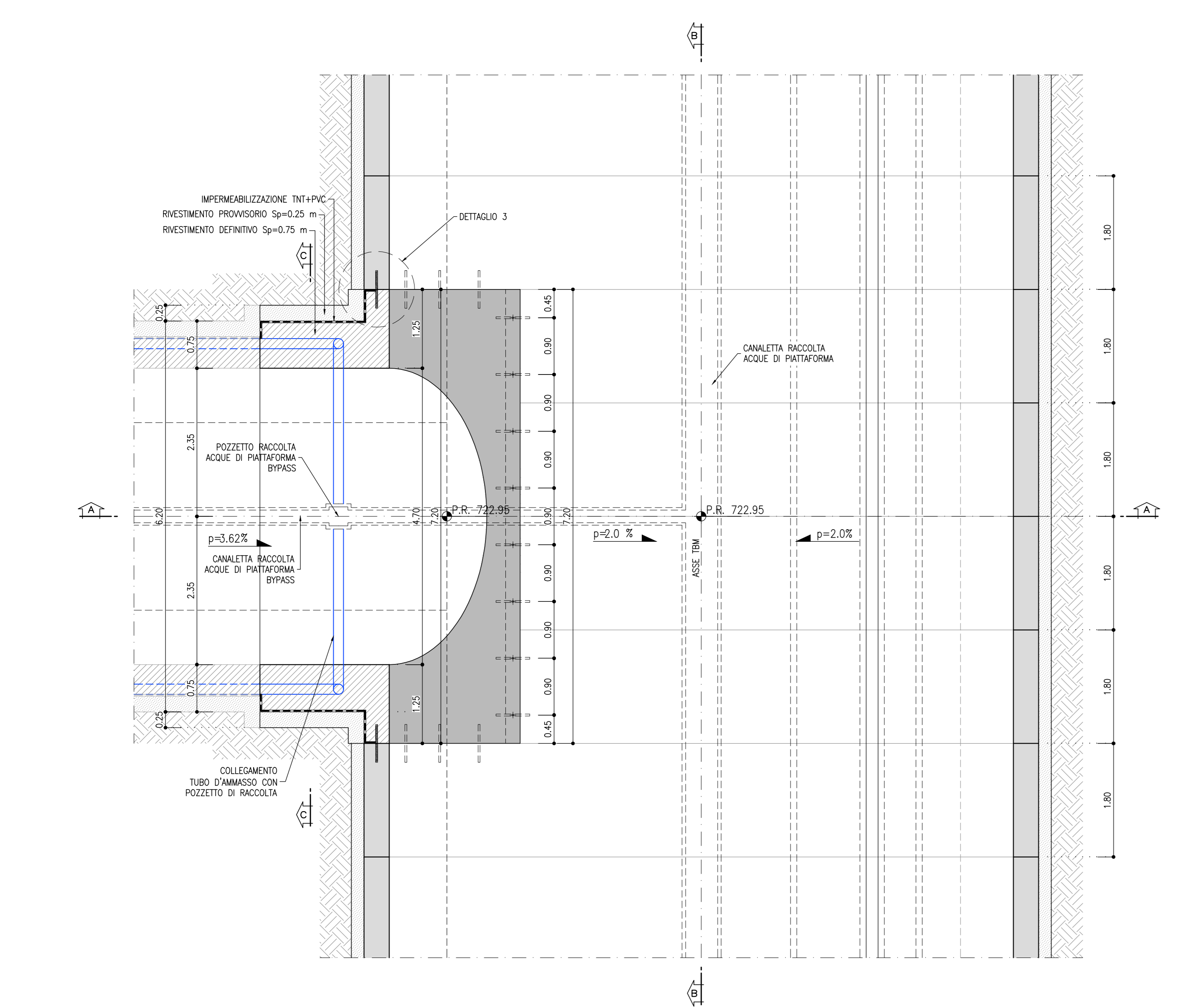


TABELLA CENTRI
SCALA 1:100
DIMA DI INNESTO

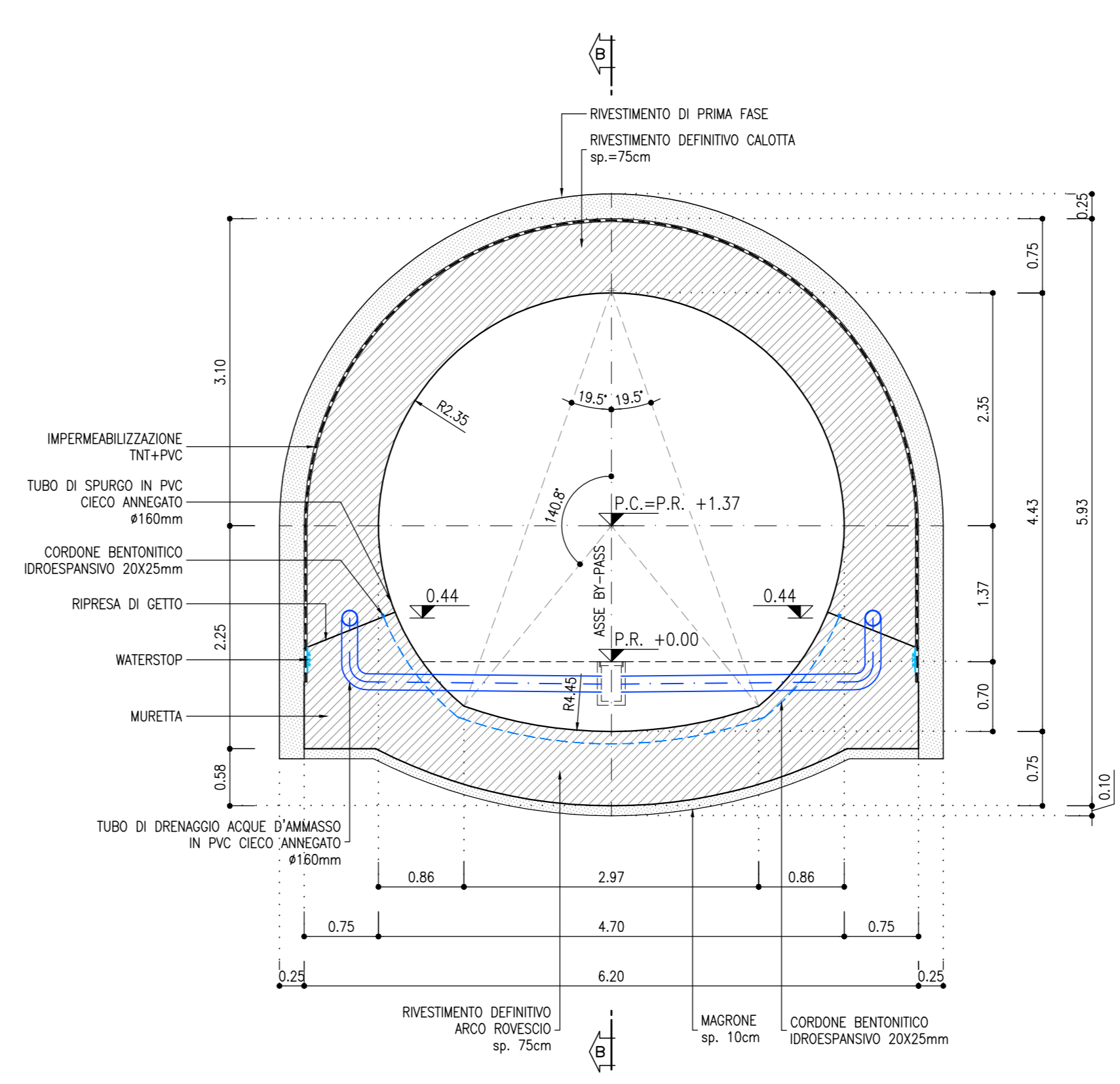


CENTRO	X	Y
M1	0	1.37
M2	0	3.75

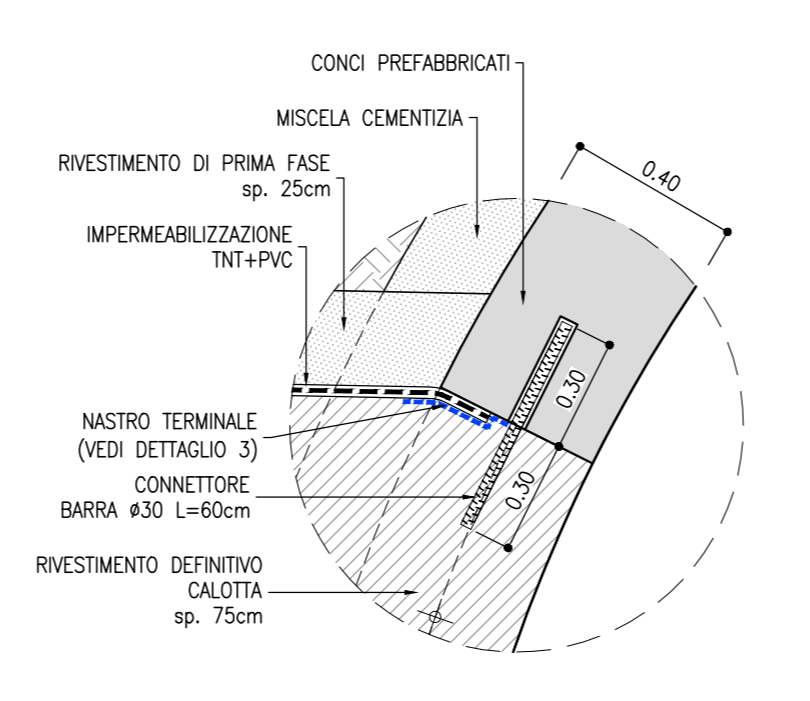
SEZIONE D-D
SCALA 1:50
INNESTO BY-PASS DI COLLEGAMENTO - FINESTRA



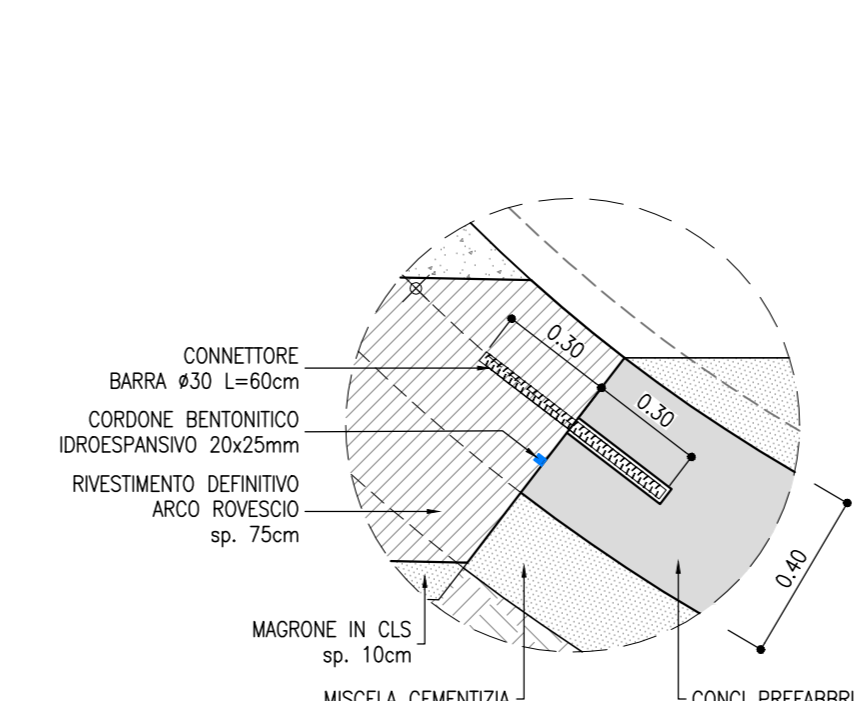
SEZIONE C-C
SCALA 1:50
INNESTO BY-PASS DI COLLEGAMENTO - FINESTRA



DETTAGLIO 1
SCALA 1:20



DETTAGLIO 2
SCALA 1:20



DETTAGLIO 3
SCALA 1:5

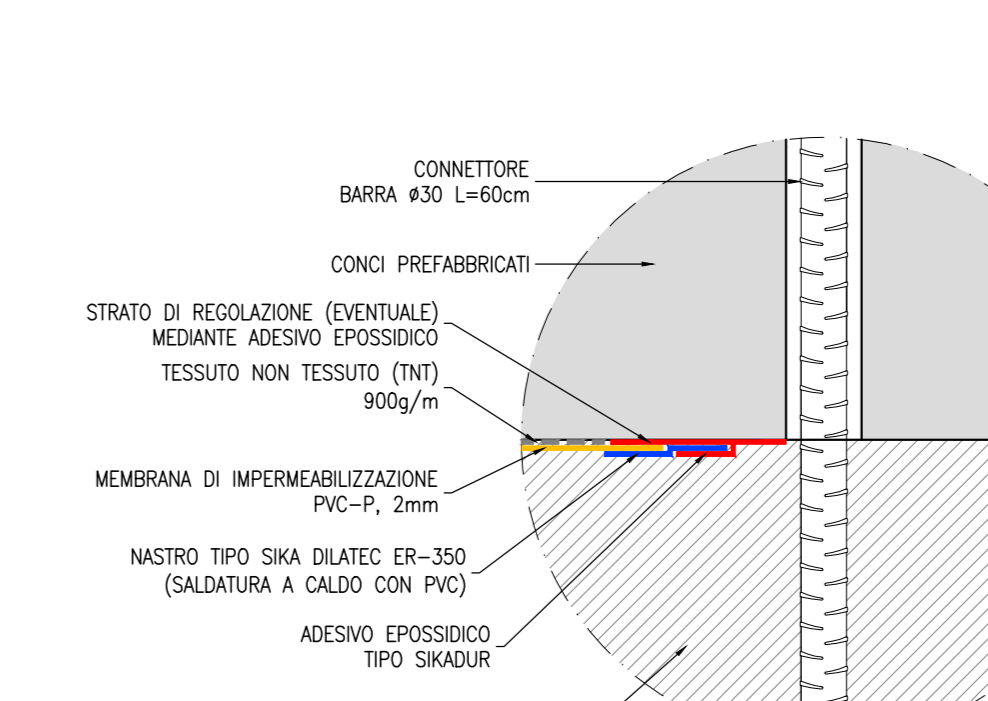


TABELLA INCIDENZE ARMATURA RIVESTIMENTO DEFINITIVO	
INNESTO TIPO A	80 Kg/m ²
INNESTO TIPO B	100 Kg/m ²
INNESTO TIPO C	120 Kg/m ²

RIFERIMENTI	
- PER LE CARATTERISTICHE DEI MATERIALI, SI RIMANDA ALL'ELABORATO IBOU1BEZZSPGN0000001	

LEGENDA	
P.C.	= PIANO DEI CENTRI
P.R.	= PIANO DI ROTOLAMENTO
P.S.	= PIANO DI SCALZO

COMMITTENTE: **RFI** - INFRASTRUTTURE FERROVIARIE ITALIANE - GRUPPO FERROVIE DELLO STATO ITALIANE

DIREZIONE LAVORI: **ITALFERR** - GRUPPO FERROVIE DELLO STATO ITALIANE

APPALTATORE: **CONSORZIO DOLOMITI**

PROGETTAZIONE: **SWS**

MANDATARI: **PINI**, **GDP GEOMINI**, **SIST**

IL DIRETTORE DELLA PROGETTAZIONE: **DR. ING. GIULIO ANGELOTTI**

PROGETTO ESECUTIVO

PROGETTAZIONE ESECUTIVA ED ESECUZIONE DEI LAVORI DI REALIZZAZIONE DEL LOTTO 1 DEL QUADRUPPLICAMENTO DELLA LINEA FERROVIARIA FORTEZZA - VERONA TRATTA "FORTEZZA - PONTE GARDENA"

DISEGNO: **08 - GALLERIE**

H - FINESTRA FORCH

By-pass di collegamento finestra con Galleria Tecnologica - Carpentaria - Innesto Finestra

APPALTATORE: **CONSORZIO DOLOMITI**

SCALA: **1:50**

COMMESSA	LOTTO	FASE	ENTE	TIPO DOC.	OPERADISCIPLINA	PROGR.	REV.
IBOU	1B	E	ZZ	WB	GNO3000	014	C

Rev.	Descrizione	Redatto	Verificato	Data	Approvato	Data	Autore/Rev. Data
A	Emissione	P. Segni	C. Sestini	16/03/2021	D. Battistini	16/03/2021	IL PROGETTISTA P. CAGLIO
B	Emissione a seguito di motivazioni	P. Segni	C. Sestini	16/03/2022	D. Battistini	16/03/2022	ING. GIULIO ANGELOTTI
C	Emissione a seguito di motivazioni	A. Dall'Aglio	C. Sestini	07/03/2023	D. Battistini	07/03/2023	ING. GIULIO ANGELOTTI

File: IBOU1BEZZWBGN0300014C.dwg n. Elab: 18/02/2023