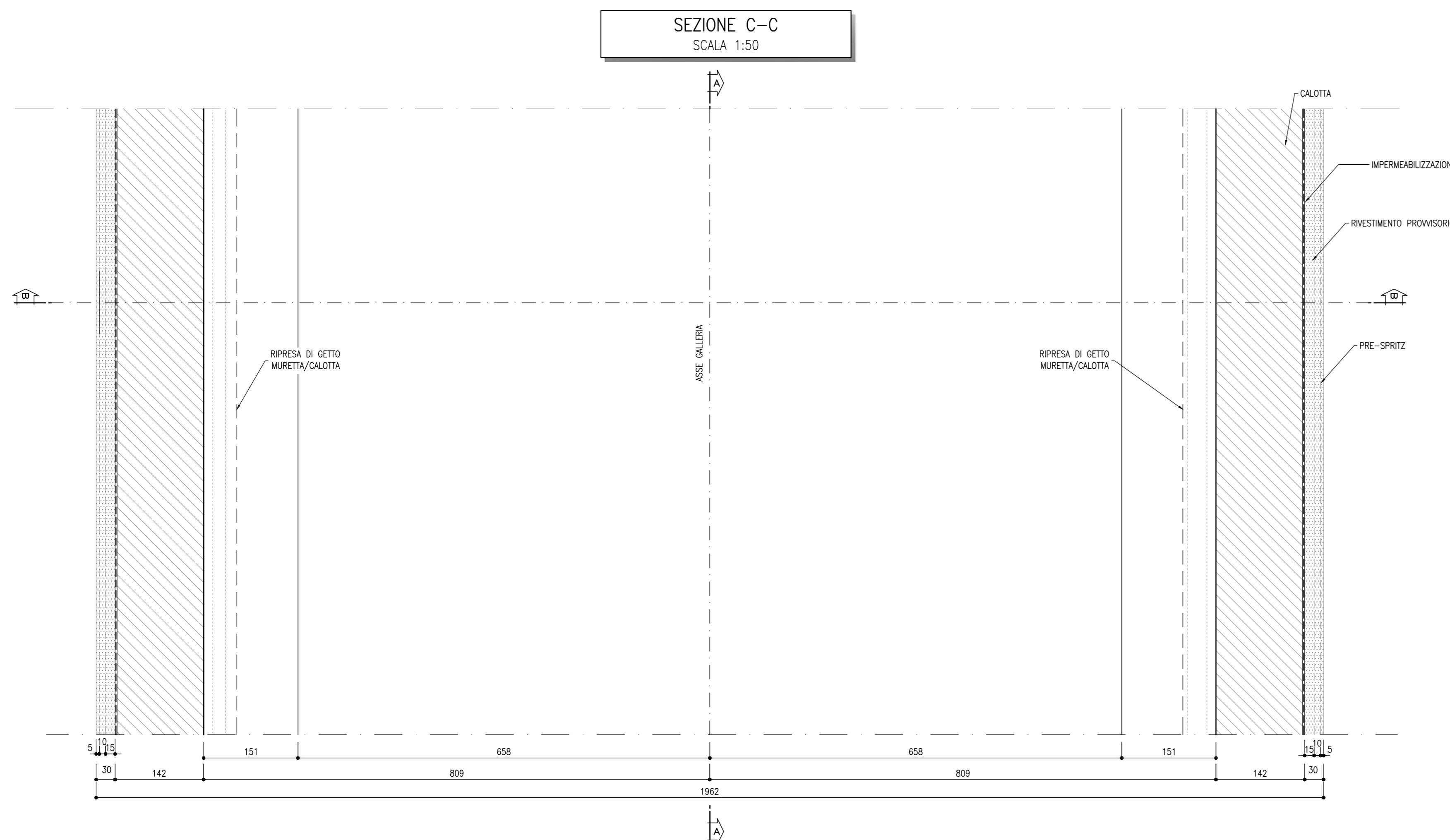
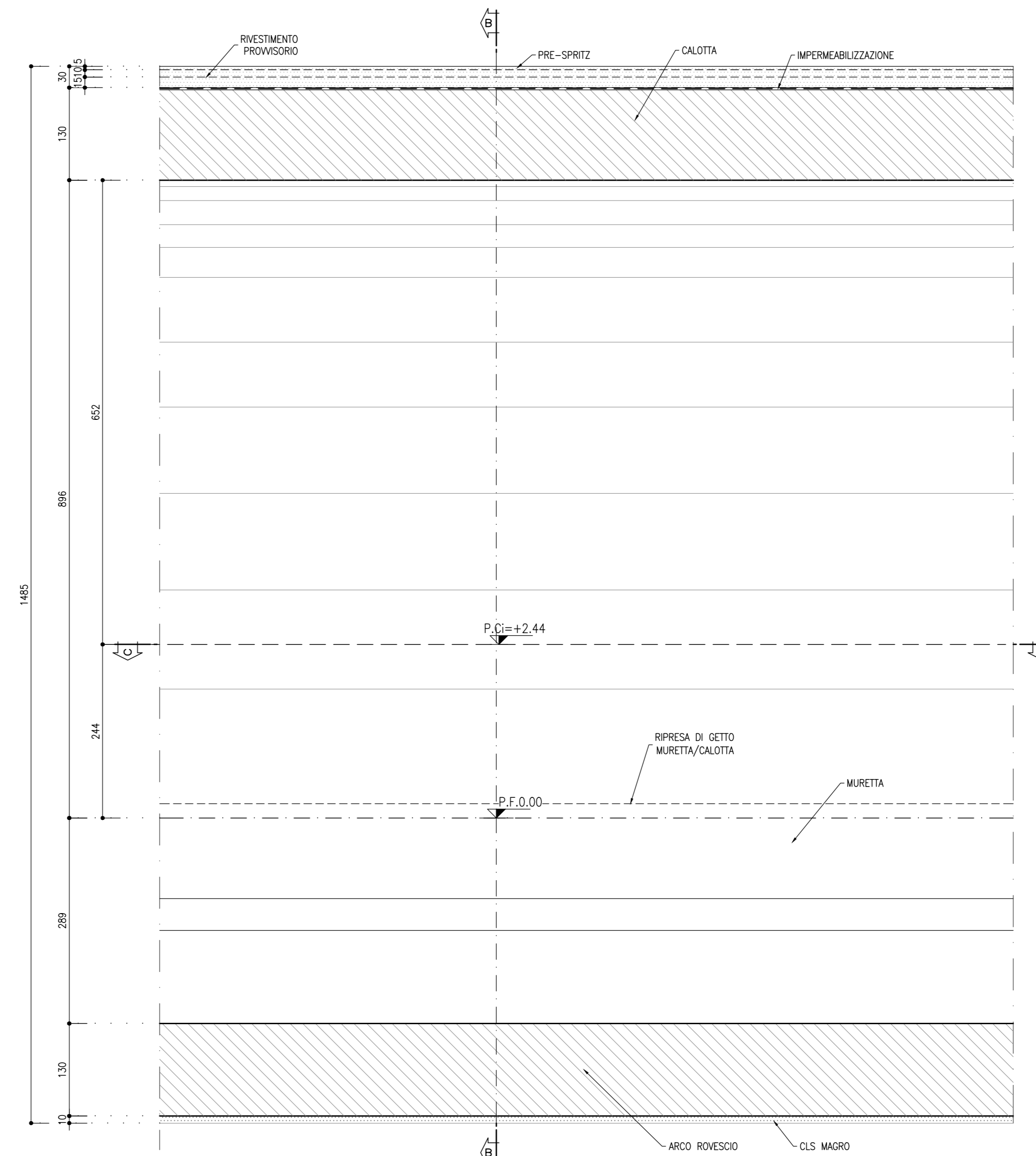
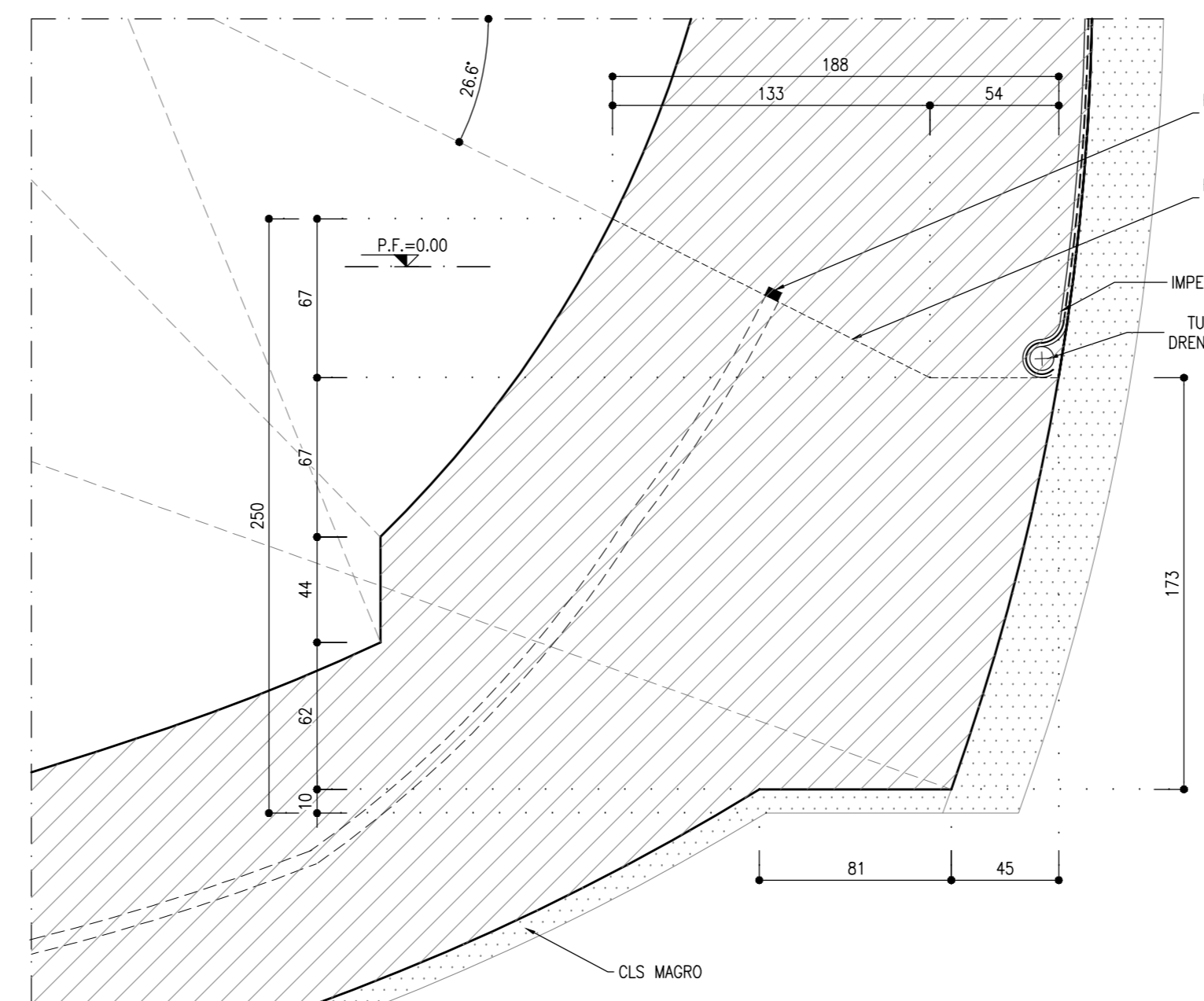


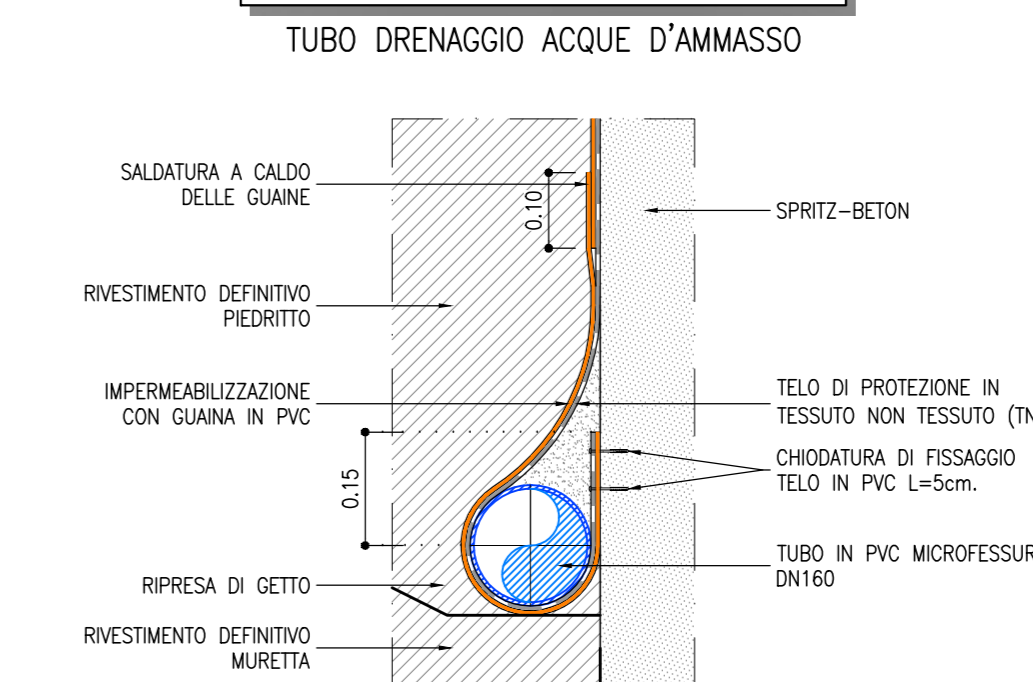
SEZIONE A-A
SCALA 1:50



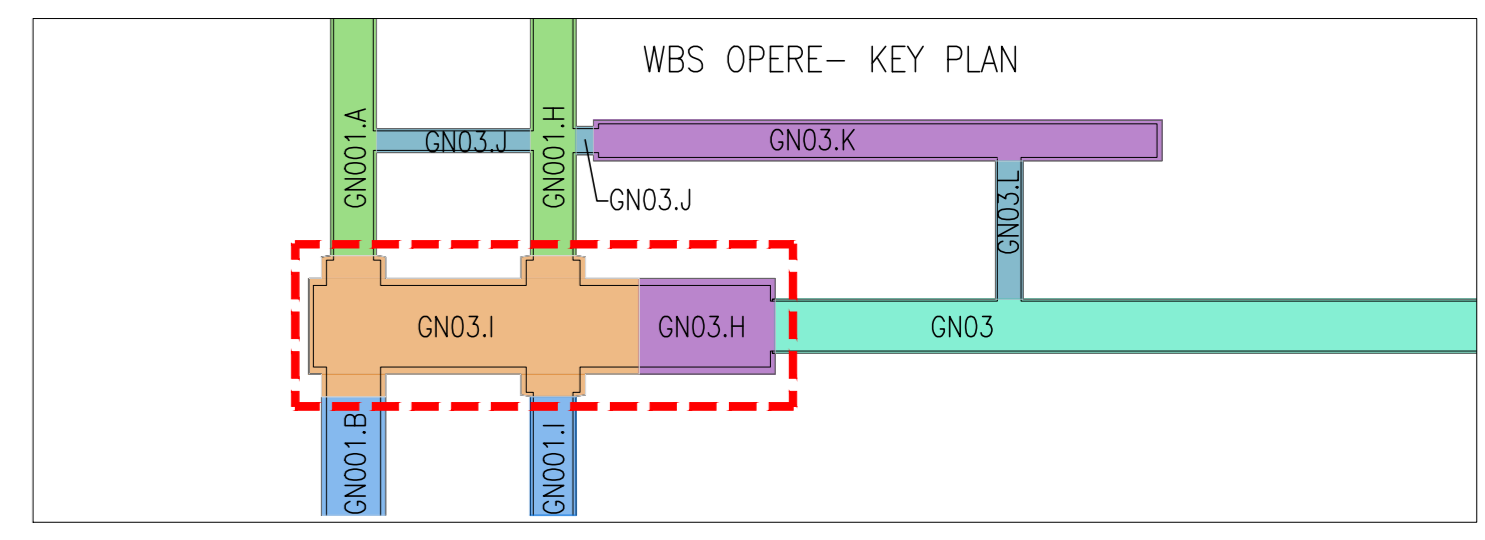
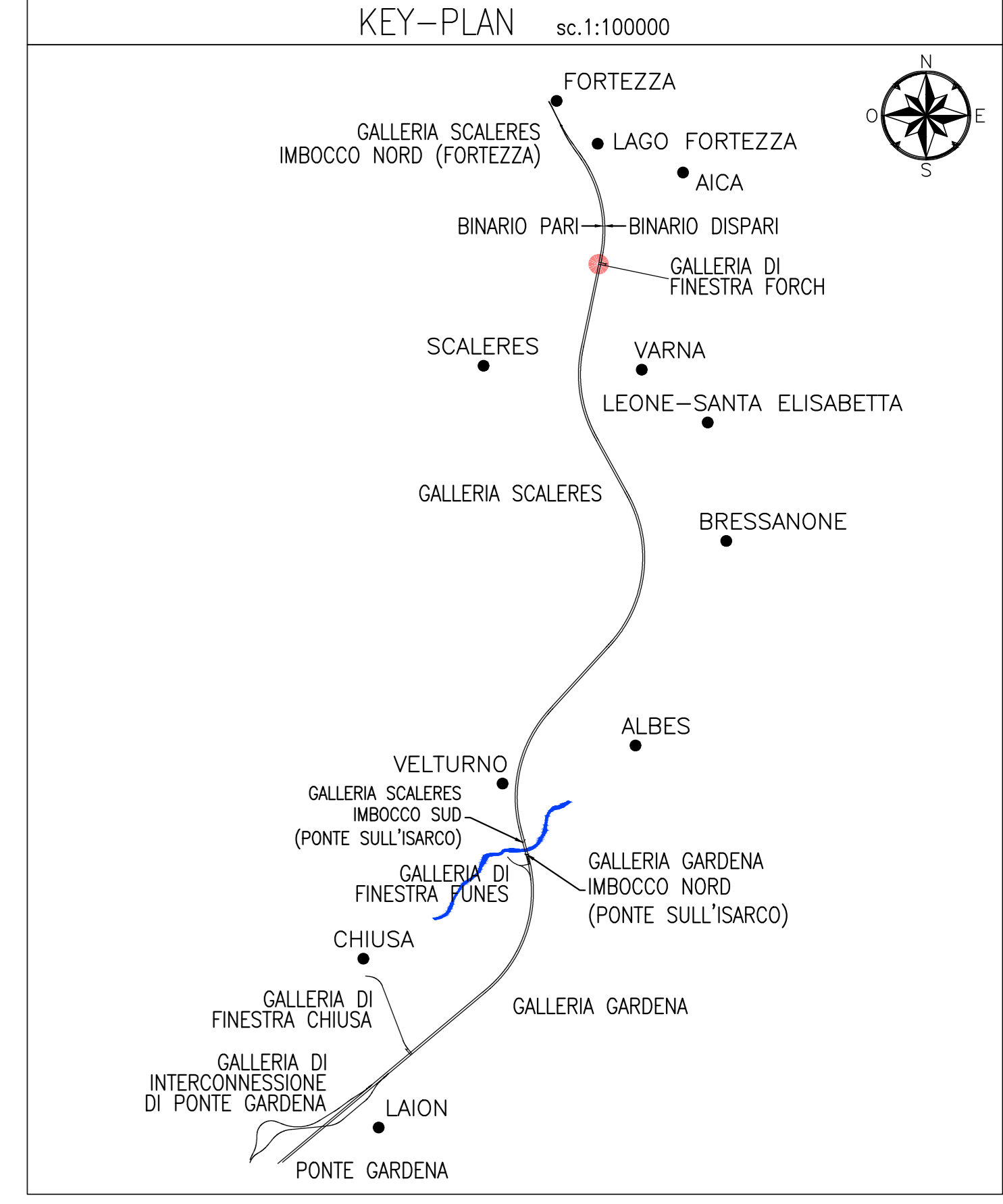
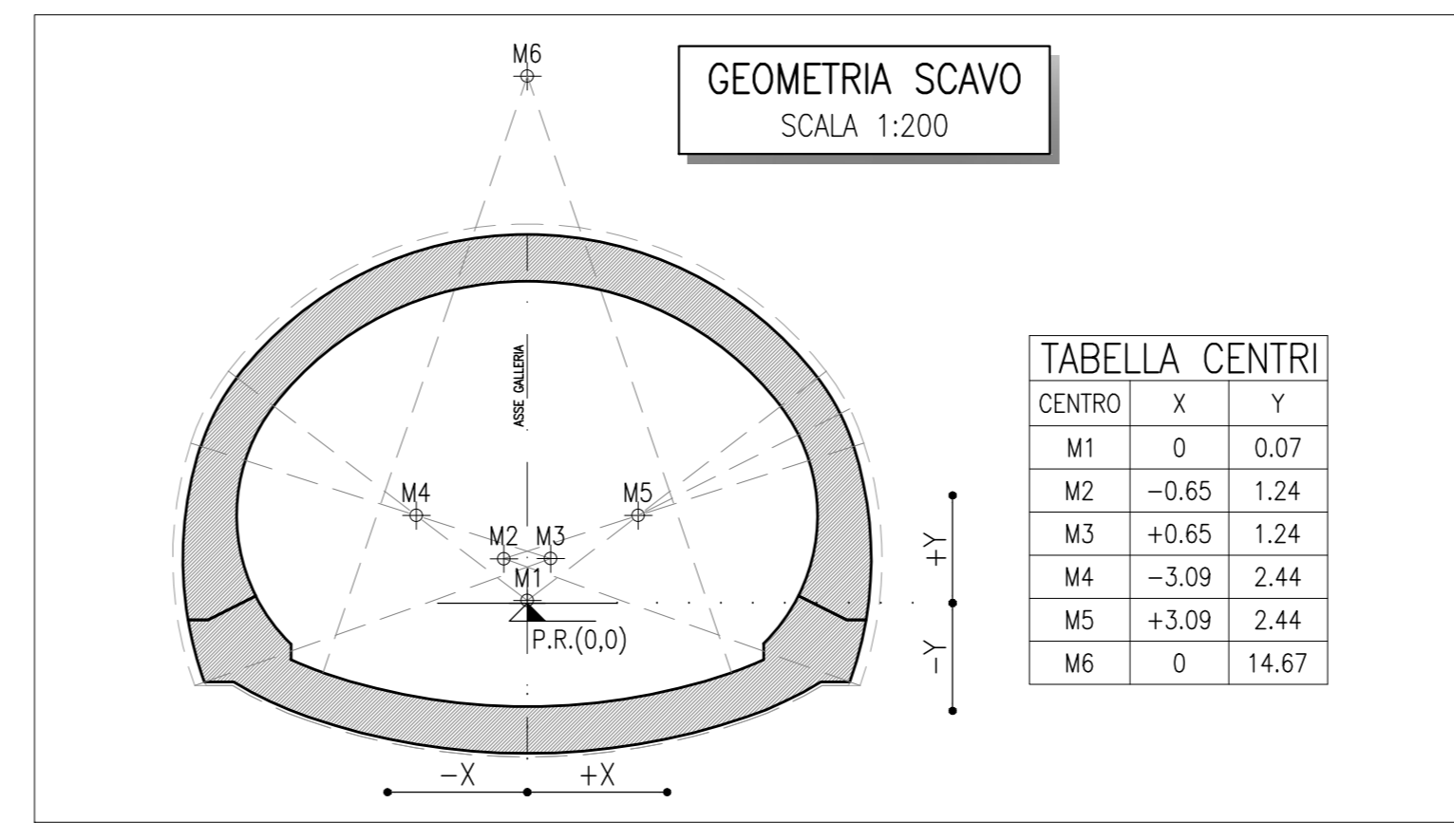
PARTICOLARE MURETTA
SCALA 1:25



DETTAGLIO 1
SCALA 1:10



GEOMETRIA SCAVO
SCALA 1:200



Elemento	Quantità
ARCO ROVESCIO	60 Kg/m ²
MURETTA	60 Kg/m ²
CALOTTA	60 Kg/m ²

PER LE CARATTERISTICHE DEI MATERIALI, SI RIMANDA ALL'ELABORATO IB0U1BEZZVBN0000001
--

P.C. = PIANO DEI CENTRI
P.R. = PIANO DI RISTABILIMENTO
P.S. = PIANO DI SCAVO
P.F. = PIANO DEL FERRO

COMMITTENTE: **RFI** GRUPPO FERROVIARIA ITALIANA

DIREZIONE LAVORI: **ITALFERR** GRUPPO FERROVIE DELLO STATO ITALIANE

APPALTATORE: **WORLD** CONSORZIO DOLOMITI

PROGETTAZIONE: **SWS**

MANDANTI: **PINI**, **GDP GEOMINI**, **SISI**

IL DIRETTORE DELLA PROGETTAZIONE: **DR. ING. P. BERTINO**

PROGETTO ESECUTIVO

PROGETTAZIONE ESECUTIVA ED ESECUZIONE DEI LAVORI DI REALIZZAZIONE DEL LOTTO 1 DEL QUADRUPPLICAMENTO DELLA LINEA FERROVIARIA FORTEZZA - VERONA TRATTA "FORTEZZA - PONTE GARDENA"

DISEGNO: **08 - GALLERIE**

H - FINESTRA FORCH

Innesto finestra con galleria di linea - Sezione tipo C2-inn - Carpenteria

APPALTATORE: **WORLD**

IL DIRETTORE TECNICO: **Ing. P. Bertino**

SCALA: **1:50**

Rev.	Descrizione	Redatto	Data	Verificato	Data	Approvato	Data	Autografo Data
A	Revisione generale	L. Bazzani	28/03/2023	G. Bazzani	29/03/2023	G. Bazzani	29/03/2023	

File: IB0U1BEZZVBN0300018A.dwg n. Elab.: 1