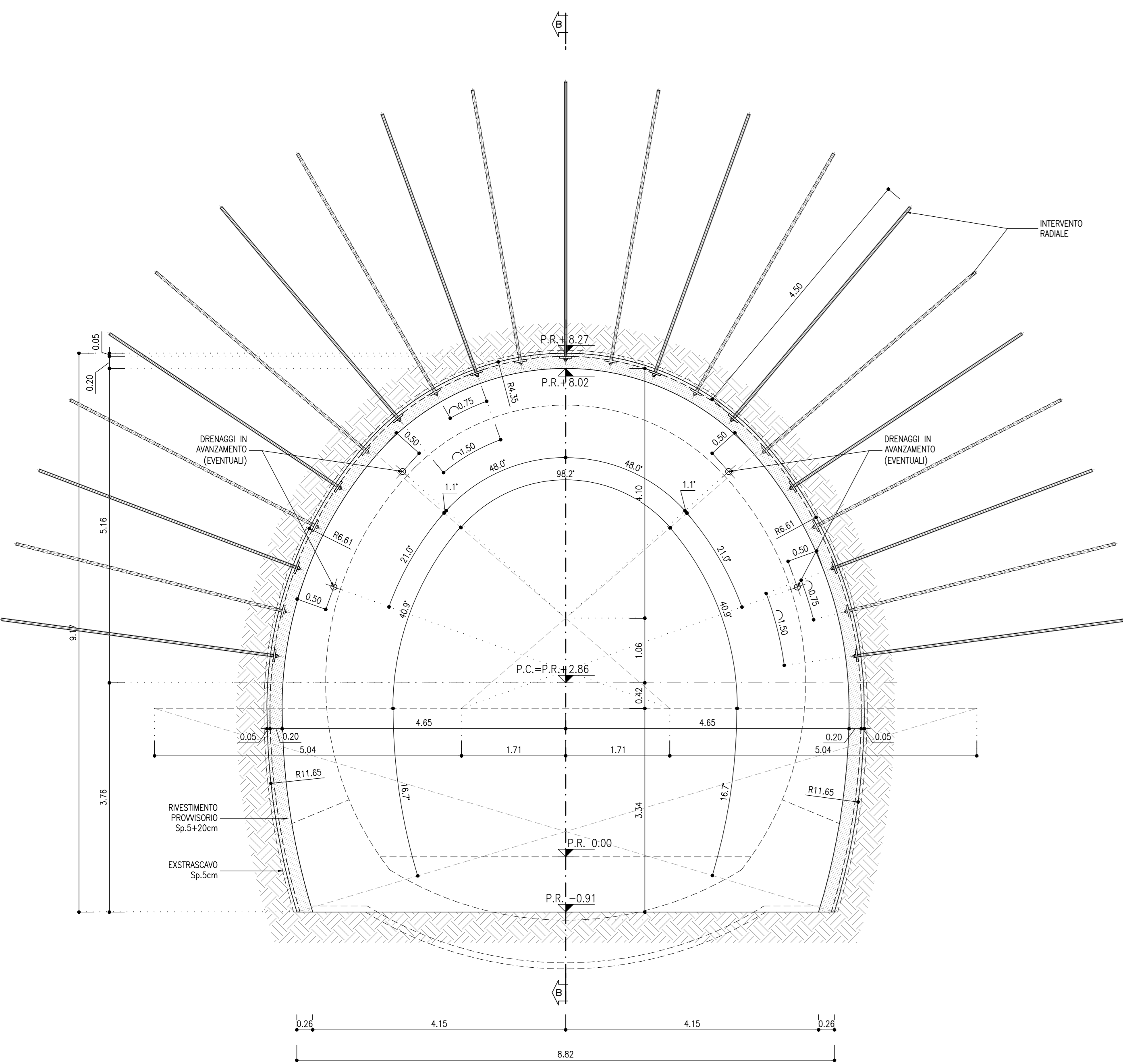
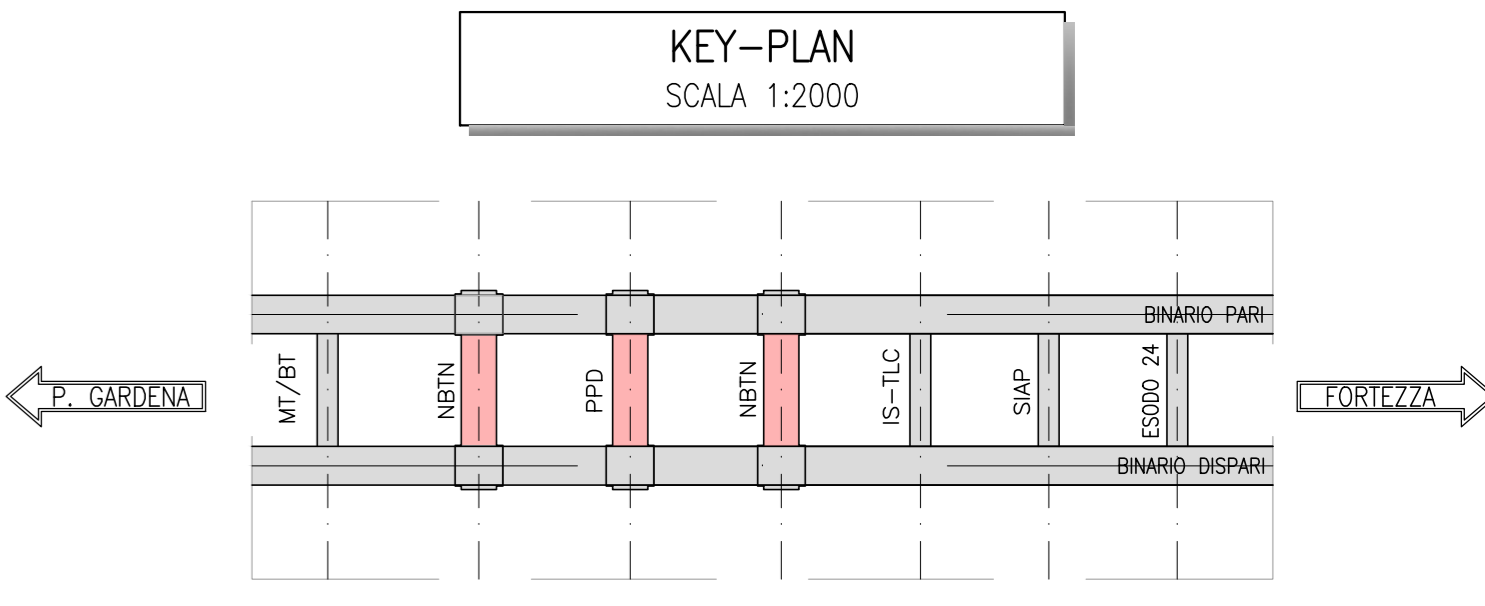
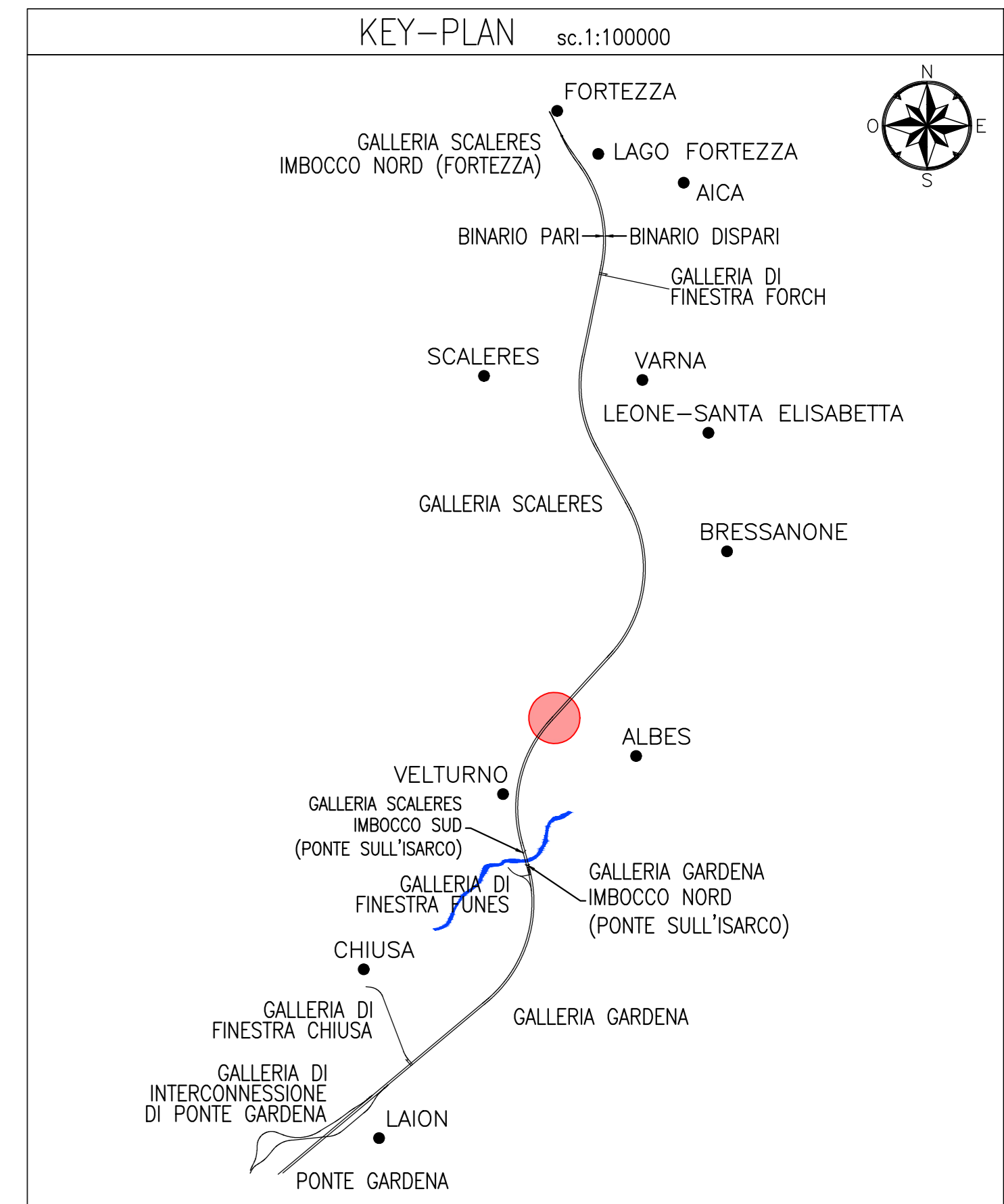
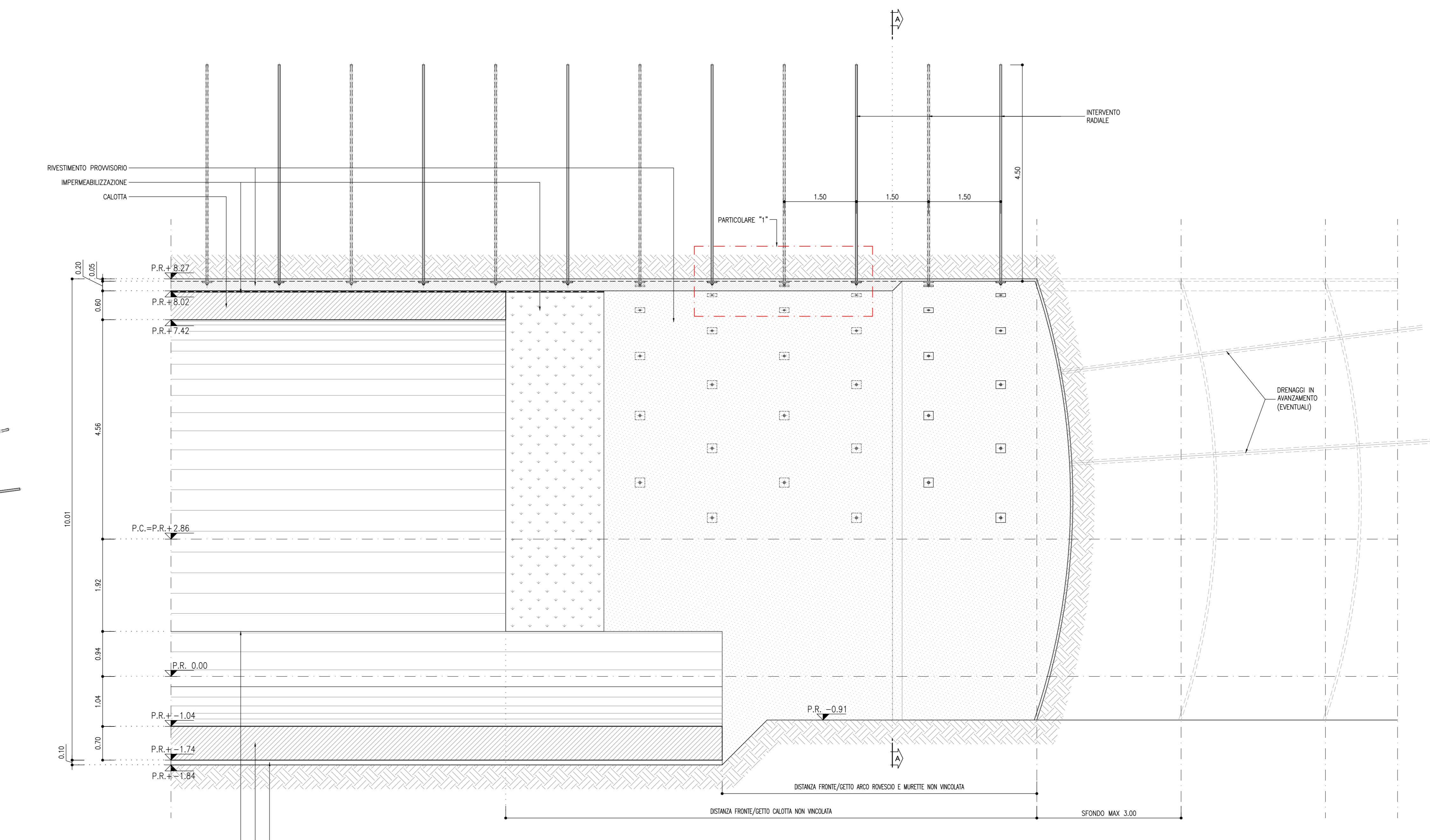


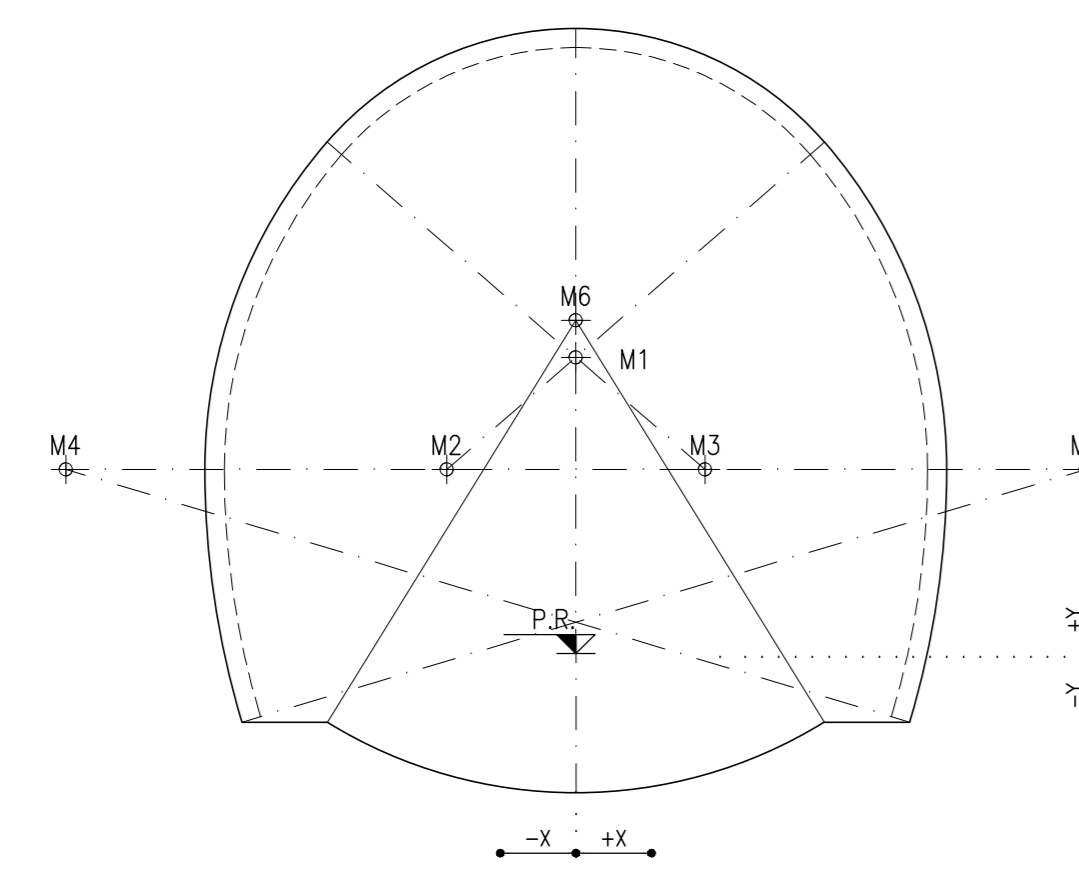
SEZIONE A-A
SCALA 1:50
SEZIONE TRASVERSALE



SEZIONE B-B
SCALA 1:50
SEZIONE LONGITUDINALE

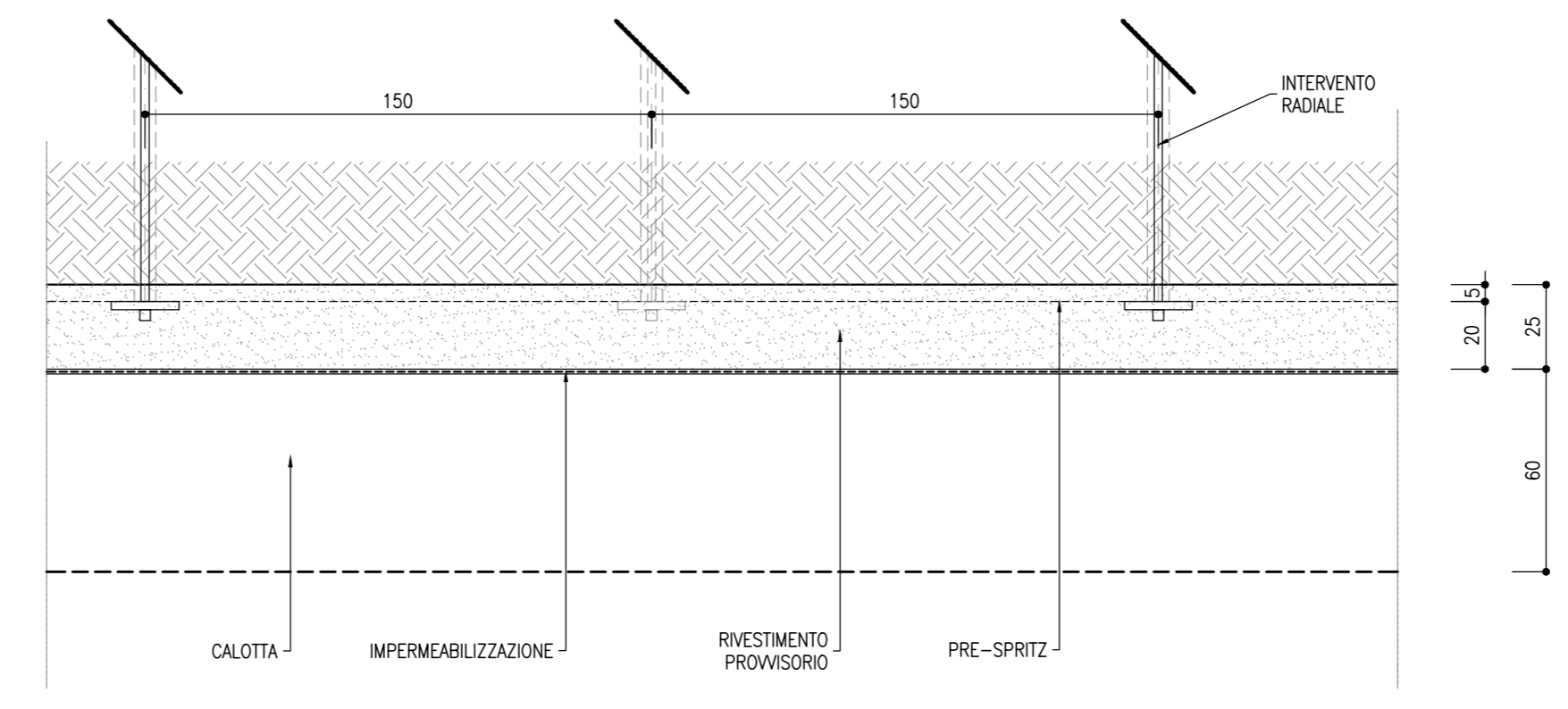


TRACCIAMENTO DEI CENTRI
SCALA 1:100

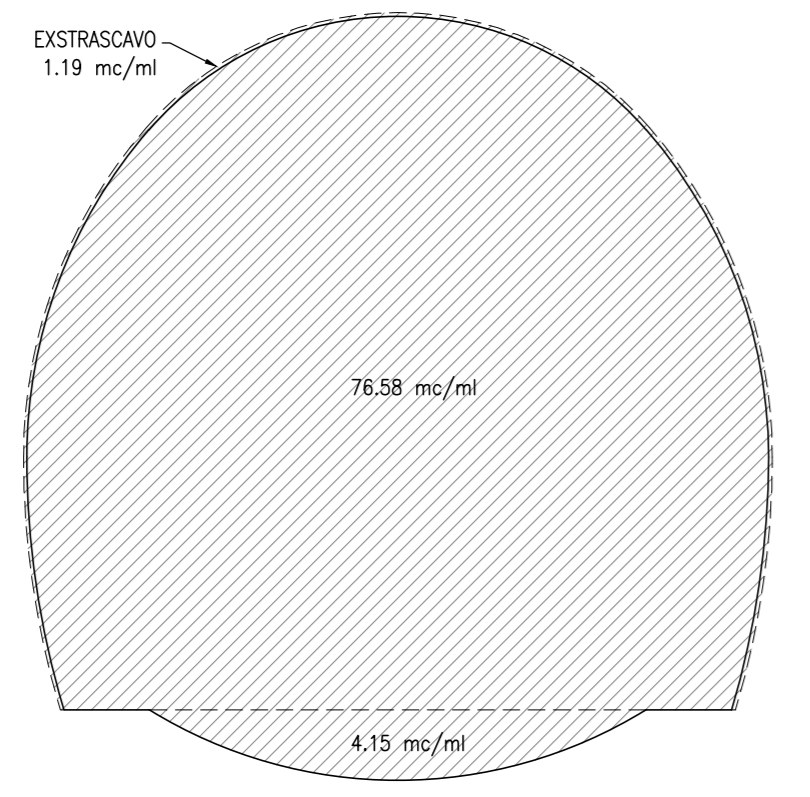


CENTRO	X	Y
M1	0	+3.92
M2	-1.71	+2.44
M3	+1.71	+2.44
M4	-6.75	+2.44
M5	+6.75	+2.44
M6	0	+4.41

PARTICOLARE 1
SCALA 1:20



VOLUME DI SCAVO
SCALA 1:100



FASI ESECUTIVE

FASE 1: EVENTUALE ESECUZIONE DEI DRENAGGI IN AVANZAMENTO;

FASE 2: SCAVO A PIENA SEZIONE MEDIANTE ESPLOSIVO CON SFONDI DI PROFONDITA MASSIMA 3.0m CON SAGOMATURA DEL FRONTE A FORMA CONCAVA ED E' PREVISTA PER LA SICUREZZA L'APPLICAZIONE DI UNO STRATO DI BETONCINO PROIETTATO FIBROINFORZATO DI 5 cm AL CONTORNO, DI 5 cm DEI FRONTI DEI S FONDI E DI 10 cm SUL FRONTE DI SCAVO PER OGNI FINE CAMPO.

FASE 3: REALIZZAZIONE CHIODATURE RADIALI;

FASE 4: REALIZZAZIONE STRATO DI BETONCINO PROIETTATO FIBROINFORZATO DI SPESORE 20cm AL CONTORNO DELLO SCAVO;

FASE 5: POSA IN OPERA DELL'IMPERMEABILIZZAZIONE E DEL SISTEMA DI DRENAGGIO A TERGO DELLE MURETTE;

FASE 6: GETTO DI MURETTE E ARCO ROVESCIO;

FASE 7: POSA IN OPERA DELL'IMPERMEABILIZZAZIONE DI CALOTTA;

FASE 8: GETTO DELLA CALOTTA.

TABELLA RIASSUNTIVA	
SPRITZ BETON FIBROINFORZATO AL FRONTE	OGNI SFONDO 5cm
INTERVENTO RADIALE (*)	N° 11/10 120P BULLONI SHELLEX Pm24 DISPOSTI IN RAGGIERE ALTERNATE, L=4.5m, PASSO LONG=1.5m, PASSO TRASV=1.5m
DRENAGGI IN AVANZAMENTO (EVENTUALI)	N°4 (2+2) TUBI MICROFESSURATI IN PVC L=30m SOVRAPP. min. 10m. IN SITUAZIONI DI PORTATE PIU' CONTENUTE L=8/10m
RIVESTIMENTO PROVVISORIO	CENTINE METALLICHE /
	SPRITZ BETON FIBROINFORZATO AL CONTORNO Sp=cm 20+5 DI PRE-SPRITZ

(*) LA VARIABILITA' INDICATA E' RELATIVA ALL'INCIDENZA DEL CONSOLIDAMENTO (N° INTERVENTI E LUNGHEZZA)

NOTA

- IL VOLUME OGGETTO DI COMPUTO E' IL "VOLUME TEORICO" E NON INCLUDE IL VOLUME DI "EXTRASCAVO"

RIFERIMENTI

- PER LE CARATTERISTICHE DEI MATERIALI, SI RIMANDA ALL'ELABORATO IB0U1BEZZSPGN000001

- PER LE LINEE GUIDA, SI RIMANDA ALL'ELABORATO IB0U1BEZZRH0000007

- PER LA CARPENTERIA VEDI ELAB. IB0U1BEZZWBG0400002

NOTE

1. LA PERCENTUALE DI APPLICAZIONE DELLA SEZIONE TIPO DI SCAVO AD E' PARI ALL'85%

LEGENDA

P.C.= PIANO DEI CENTRI
P.R.= PIANO DI RITOLAMENTO
P.S.= PIANO DI SCAVO

COMMITTENTE: RFI - Rete Ferroviaria Italiana - Gruppo Ferrovie dello Stato Italiane

DIREZIONE LAVORI: ITALFERR - Gruppo Ferrovie dello Stato Italiane

APPALTATORE: SWS

PROGETTAZIONE: MANDATARI: PINI, GDP GEOMINI, SWS, SIST, L&P, S&P

IL DIRETTORE DELLA PROGETTAZIONE: [Signature]

PROGETTO ESECUTIVO

PROGETTAZIONE ESECUTIVA ED ESECUZIONE DEI LAVORI DI REALIZZAZIONE DEL LOTTO 1 DEL QUADRUPPLICAMENTO DELLA LINEA FERROVIARIA FORTEZZA - VERONA TRATTA "FORTEZZA - PONTE GARDENA"

DISEGNO
08 - GALLERIE
I-FINESTRA ALBES
NODO TECNOLOGICO DI ALBES
By pass NBTN/PPD - Sezione Tipo A0 - scavo e consolidamenti

APPALTATORE: [Signature]

SCALA: 1:50

Rev.	Descrizione	Redatto	Verificato	Data	Approvato	Data	Autografato Data
A	Emessa	A. Gatti	C. Gatti	09/03/2023	D. Gatti	09/03/2023	IL PROGETTISTA P. Gatti
B	Emessa a seguito di approvazione	U. Gatti	C. Gatti	14/03/2023	D. Gatti	14/03/2023	IL DIRETTORE DELLA PROGETTAZIONE P. Gatti

File: IB0U1BEZZWBG040001B.dwg n. Elab.: 18/03/2023