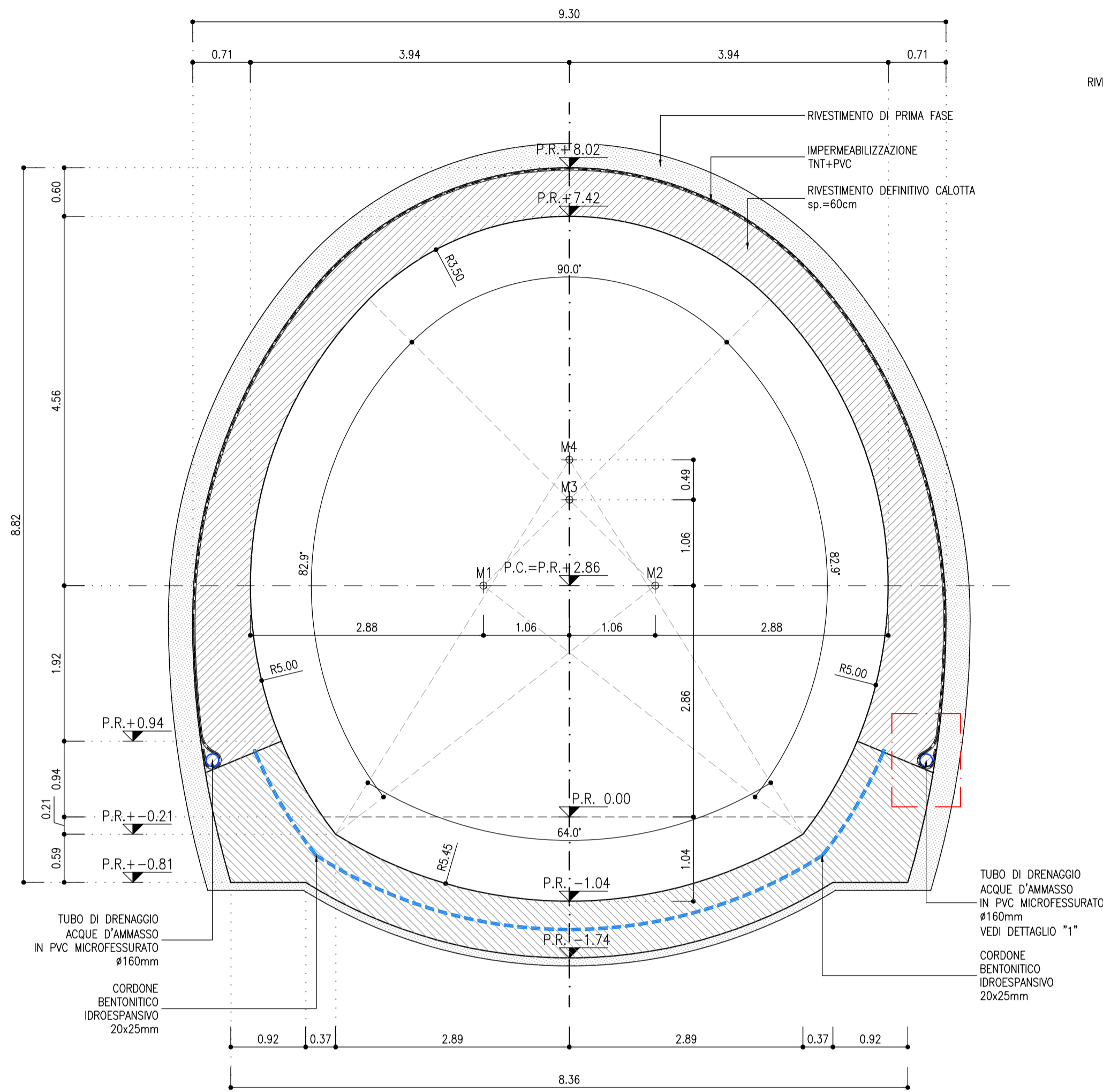
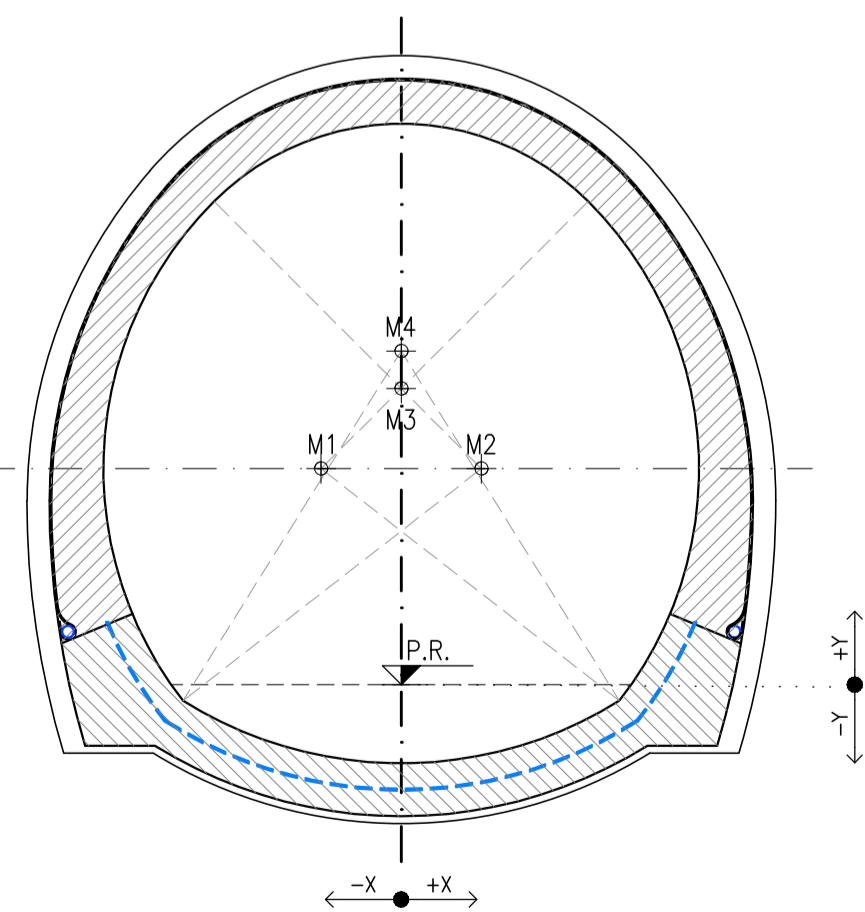


SEZIONE A-A  
SCALA 1:50

CARPENTERIA BY-PASS NBTN/PPD



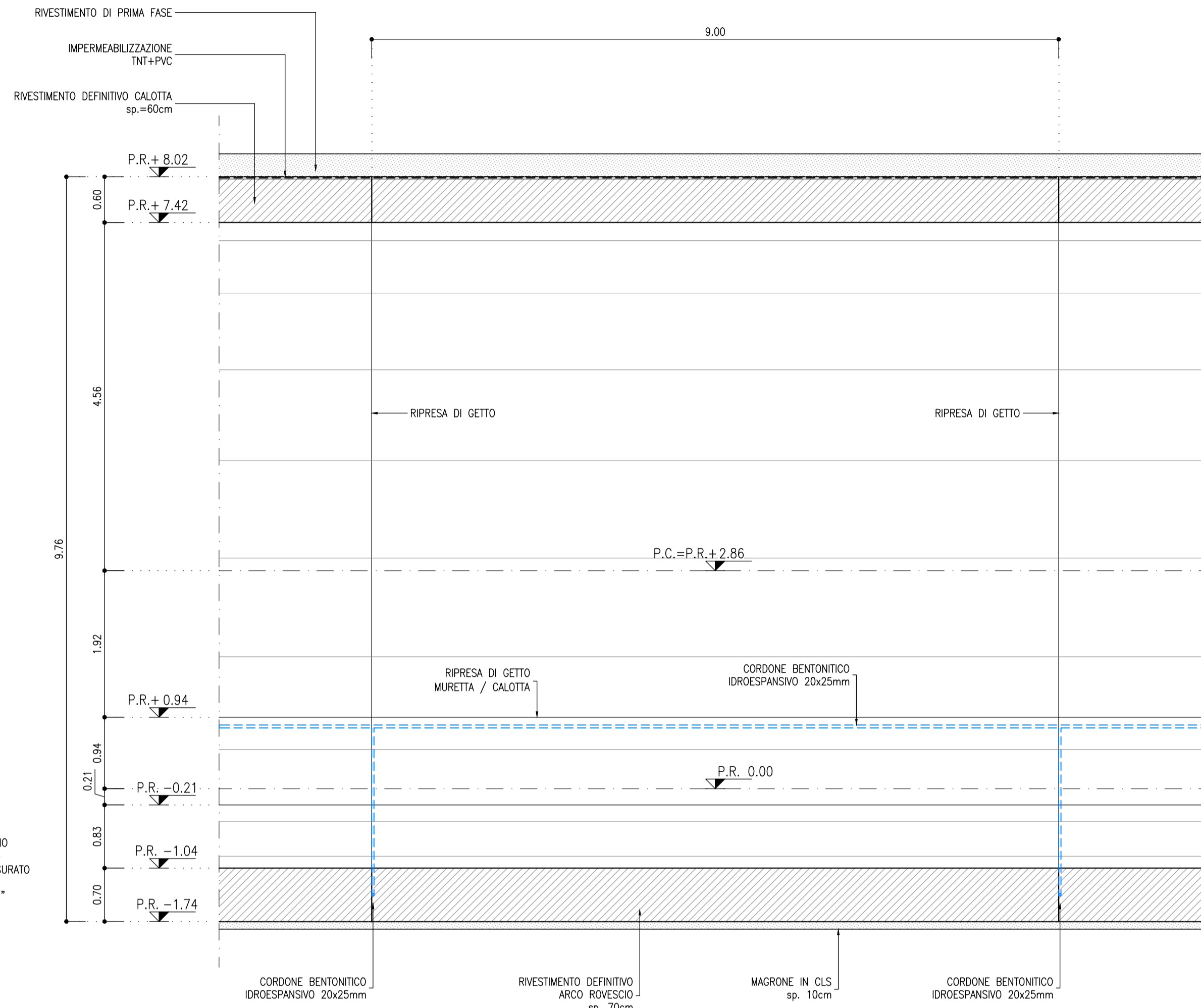
TRACCIAMENTO CENTRI  
SCALA 1:100



CENTRO	X	Y
M1	-1.06	+2.86
M2	+1.06	+2.86
M3	+3.92	1.37
M4	+4.41	3.75

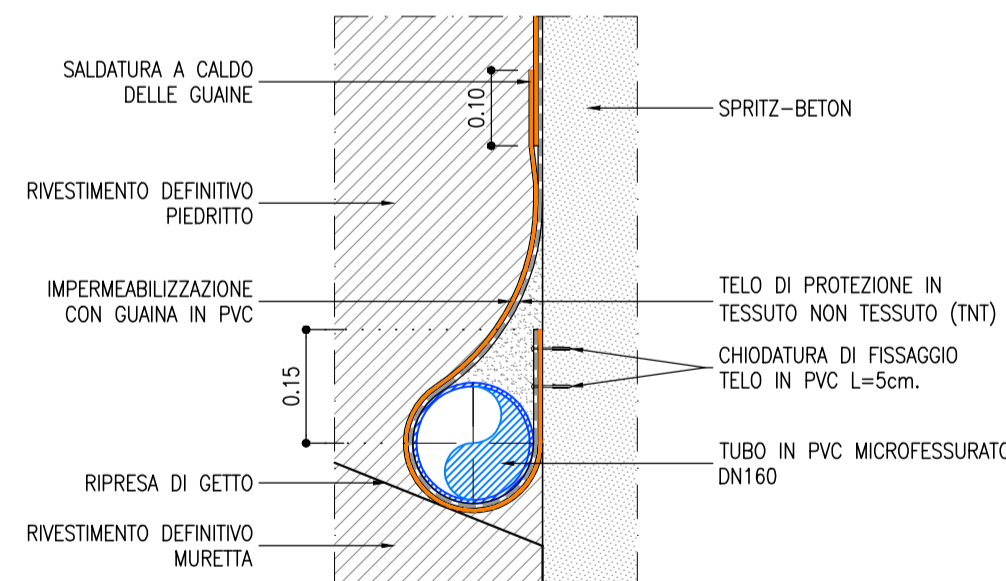
SEZIONE B-B  
SCALA 1:50

CARPENTERIA BY-PASS NBTN/PPD



DETTAGLIO 1  
SCALA 1:10

TUBO DRENAGGIO ACQUE D'AMMASSO



INCIDENZA ARMATURE

RIVESTIMENTO DEFINITIVO	ARCO ROVESCIO E MURETTE. Sp.min.=0.70, IN CLS NON ARMATO
	CALOTTA Sp=0.60m, IN CLS NON ARMATO

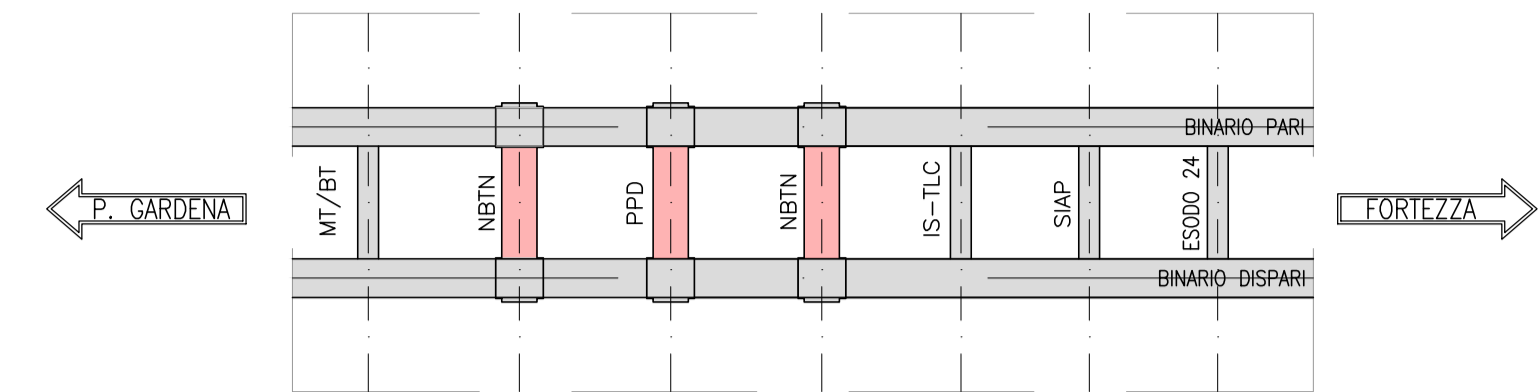
RIFERIMENTI

- PER LE CARATTERISTICHE DEI MATERIALI, SI RIMANDA ALL'ELABORATO IB0U1BEZZSPGN000001A
- PER LE LINEE GUIDA, SI RIMANDA ALL'ELABORATO IB0U1BEZZRHGN0000007A

LEGENDA

P.C.= PIANO DEI CENTRI  
P.R.= PIANO DI ROTOLAMENTO  
P.S.= PIANO DI SCAVO

KEY-PLAN  
SCALA 1:2000



RIFERIMENTI

- PER LE CARATTERISTICHE DEI MATERIALI, SI RIMANDA ALL'ELABORATO IB0U1BEZZSPGN000001
- PER LE LINEE GUIDA, SI RIMANDA ALL'ELABORATO IB0U1BEZZRHGN0000007
- PER GLI SCAVI VEDI ELAB. IB0U1BEZZWBG0400001

LEGENDA

P.C.= PIANO DEI CENTRI  
P.R.= PIANO DI ROTOLAMENTO  
P.S.= PIANO DI SCAVO

COMMITTENTE:



DIREZIONE LAVORI:



APPALTATORE:



PROGETTAZIONE:

MANDATARIA:



MANDANTI:



IL DIRETTORE DELLA PROGETTAZIONE:

Ing. Paolo Cucino

ORDINE DEGLI INGEGNERI

DEL PROV. DI TRENTO

Dot. Ing. Paolo Cucino

ISCRIZIONE ALBO N° 2216

PROGETTO ESECUTIVO

PROGETTAZIONE ESECUTIVA ED ESECUZIONE DEI LAVORI DI REALIZZAZIONE DEL LOTTO 1 DEL QUADRUPPLICAMENTO DELLA LINEA FERROVIARIA FORTEZZA - VERONA TRATTA "FORTEZZA - PONTE GARDENA"

DISEGNO

08 - GALLERIE

I-FINESTRA ALBES

NODO TECNOLOGICO DI ALBES

By pass NBTN/PPD - Sezione Tipo A0 - carpenteria e dettagli costruttivi

APPALTATORE	IL DIRETTORE TECNICO	SCALA:
Ing. Paolo Cucino		1:50

COMMESSA LOTTO FASE ENTE TIPO DOC. OPERA/DISCIPLINA PROGR. REV.

IB0U1BEZZWBGN040002B

Rev.	Descrizione	Redatto	Data	Verificato	Data	Approvato	Data	Autorizzato Data
A	Emissione	A. Daelli	04/02/2023	C. Isaiello	05/02/2023	D. Buttafoco (Dolomiti)	06/02/2023	IL PROGETTISTA P. Cucino
B	Emissione a seguito di istruttoria ed interlocazioni	U. Suryakham	13/03/2023	C. Isaiello	14/03/2023	D. Buttafoco (Dolomiti)		ORDINE DEGLI INGEGNERI DEL PROV. DI TRENTO Dot. Ing. Paolo Cucino ISCRIZIONE ALBO N° 2216

File: IB0U1BEZZWBG0400002B.dwg

n. Elab.: