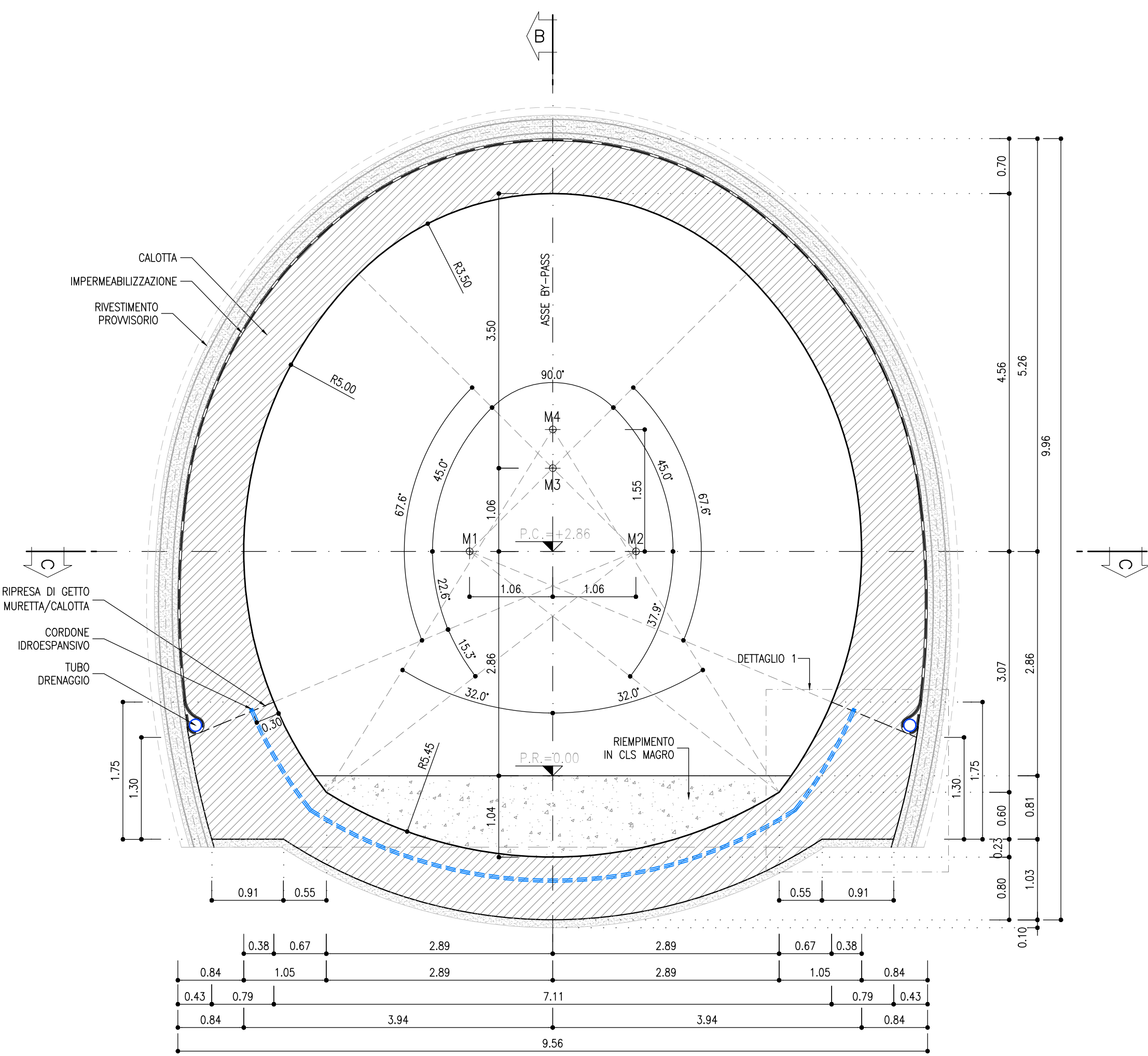


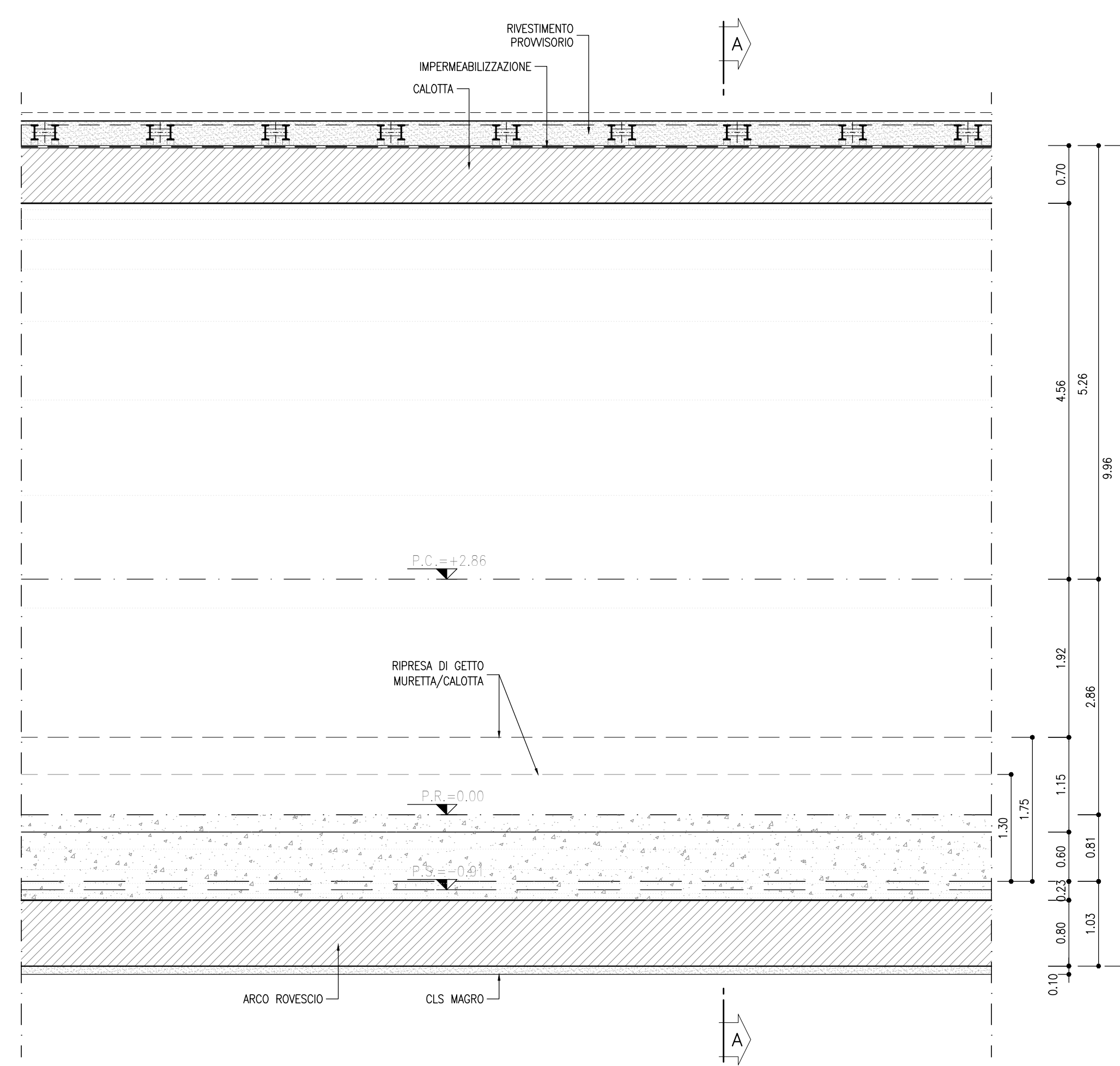
SEZIONE A-A
SCALA 1:50

SEZIONE TRASVERSALE

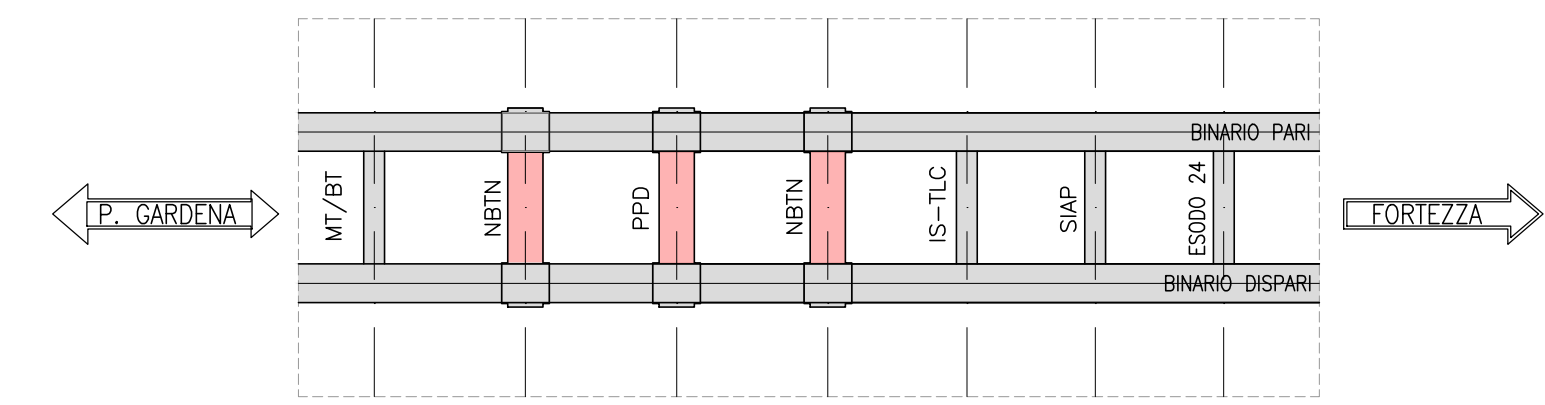


SEZIONE B-B
SCALA 1:50

SEZIONE TRASVERSALE



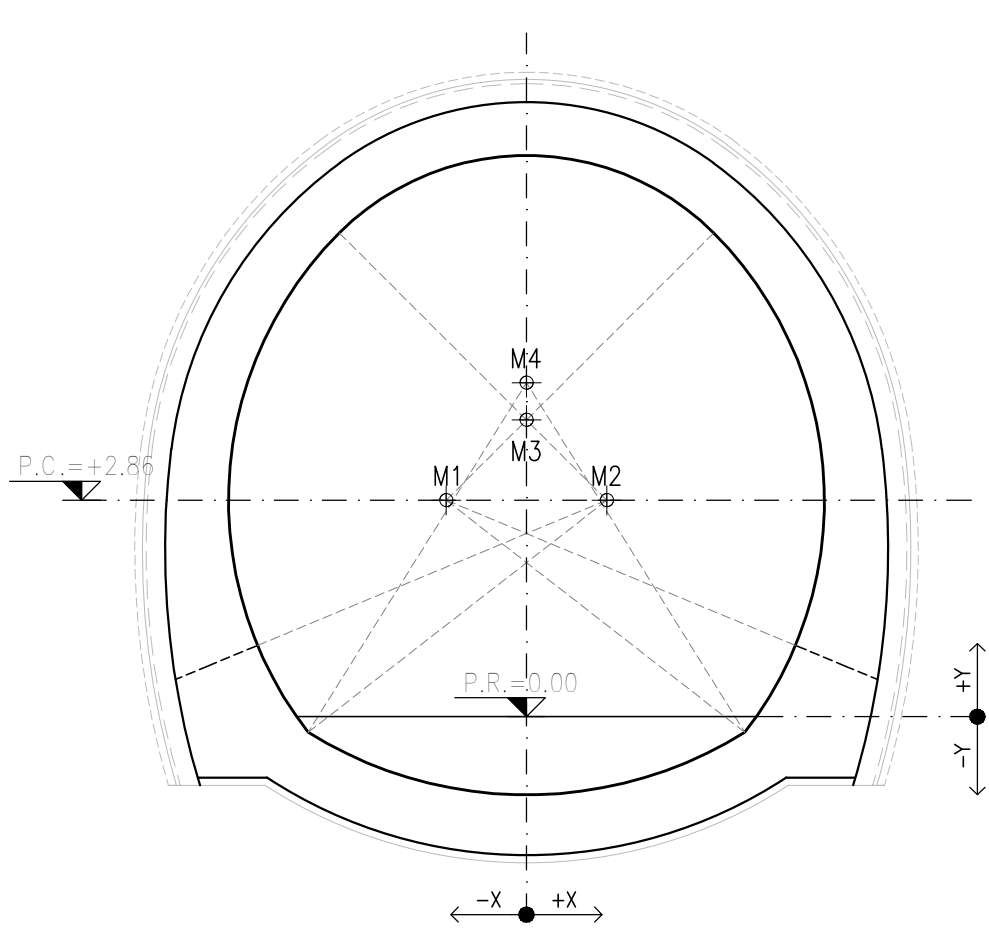
KEY-PLAN
SCALA 1:2000



- RIFERIMENTI
- PER LE CARATTERISTICHE DEI MATERIALI, SI RIMANDA ALL'ELABORATO IB0U1BEZZSPGN000001
 - PER LE LINEE GUIDA, SI RIMANDA ALL'ELABORATO IB0U1BEZZRHGN0000007
 - PER GLI SCAVI VEDI ELAB. IB0U1BEZZWBGNO400003

- LEGENDA
- P.C.= PIANO DEI CENTRI
P.R.= PIANO DI ROTOLAMENTO
P.S.= PIANO DI SCAVO

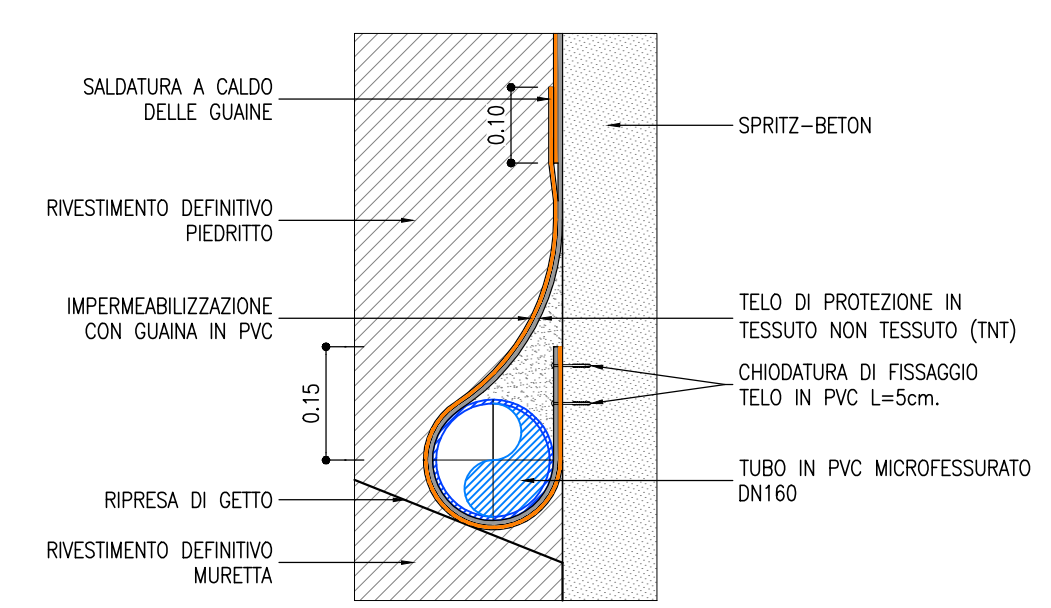
TRACCIAMENTO DI CENTRI
SCALA 1:100



CENTRO	X	Y
M1	-1.06	+2.86
M2	+1.06	+2.86
M3	0	+3.92
M4	0	+4.41

DETTAGLIO 1
SCALA 1:10

TUBO DRENAGGIO ACQUE D'AMMASSO



INCIDENZA ARMATURE	
RIVESTIMENTO DEFINITIVO	ARCO ROVESCIO E MURETTE. Sp.min.=0.80, IN CLS NON ARMATO
	CALOTTA Sp=0.70m, IN CLS NON ARMATO

COMMITTENTE: **RFI RETE FERROVIARIA ITALIANA GRUPPO FERROVIE DELLO STATO ITALIANE**

DIREZIONE LAVORI: **ITALFERR GRUPPO FERROVIE DELLO STATO ITALIANE**

APPALTATORE: **webuild Implenia CONSORZIODOLOMITI**

PROGETTAZIONE: **SWS**

MANDATARIA: **PINI ITALIA**

MANDANTI: **GDP GEOMINI**, **SIST**

IL DIRETTORE DELLA PROGETTAZIONE: **Ing. Paolo Cucino**

ORDINE DEGLI INGEGNERI **DEL PROV. DI TRENTO**

Dot. **PAOLO CUCINO**

ISCRIZIONE ALBO N° 2216

PROGETTO ESECUTIVO

PROGETTAZIONE ESECUTIVA ED ESECUZIONE DEI LAVORI DI REALIZZAZIONE DEL LOTTO 1 DEL QUADRUPPLICAMENTO DELLA LINEA FERROVIARIA FORTEZZA - VERONA TRATTA "FORTEZZA - PONTE GARDENA"

DISEGNO
08 - GALLERIE
I-FINESTRA ALBES
Nodo tecnologico di Albes
By pass NBTN/PPD - Sezione Tipo A1 - carpenteria e dettagli costruttivi

APPALTATORE	IL DIRETTORE TECNICO	SCALA:
<i>Ing. Paolo Cucino</i>		1:50

COMMESSA	LOTTO	FASE	ENTE	TIPO DOC.	OPERA/DISCIPLINA	PROGR.	REV.
IB0U	1B	E	ZZ	WB	GN0400	004	B

Rev.	Descrizione	Redatto	Data	Verificato	Data	Approvato	Data	Autorizzato Data
A	Emissione	A. Daelli	04/02/2023	C. Isaiello	05/02/2023	D. Buttafoco (Dokom)	06/02/2023	IL PROGETTISTA P. Cucino
B	Emissione a seguito di istruttoria ed interlocazioni	U. Surjakham	13/03/2023	C. Isaiello	14/03/2023	D. Buttafoco (Dokom)		IL PROGETTISTA P. Cucino