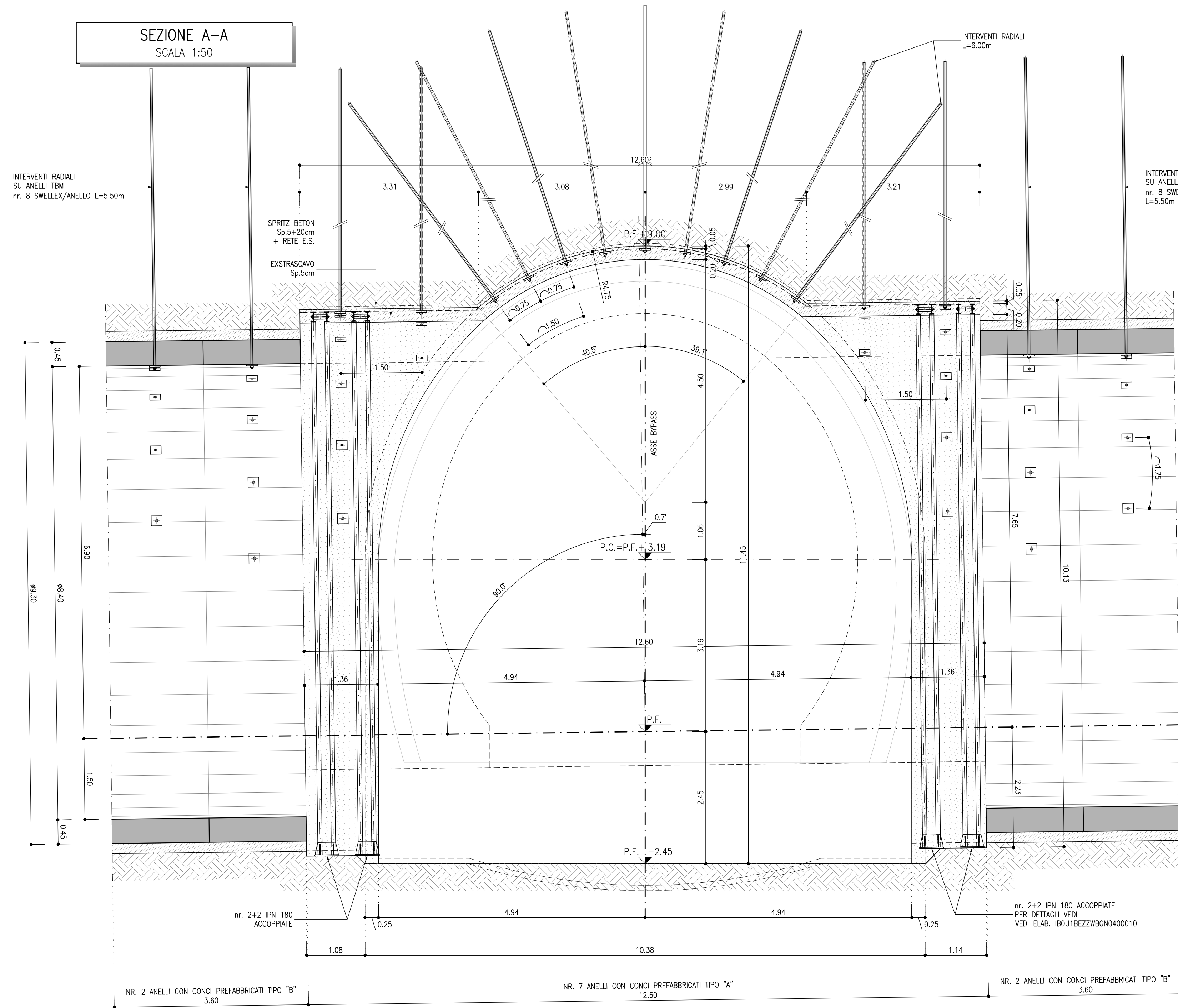


SEZIONE A-A
SCALA 1:50



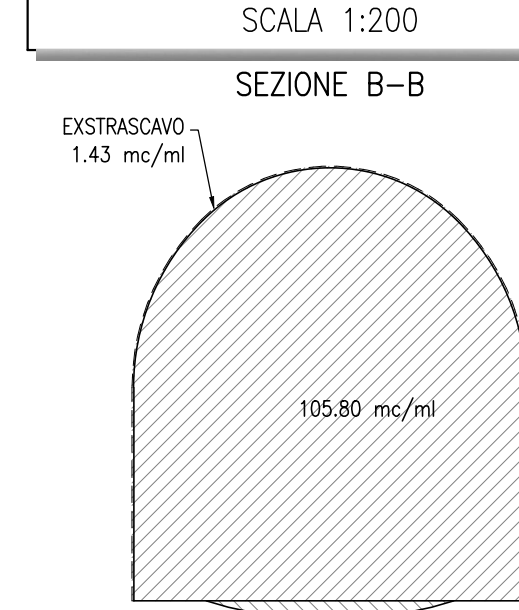
FASI ESECUTIVE

- FASI ESECUTIVE
- FASE 1: SCAVO DI RIPROFILATURA CON SFONDI DI PROFONDITÀ MASSIMA DI 1.5m, ESECUZIONE BETONCO PROIETTATO FIBROREFORZATO SUL CONTORNO DI SPESORE 5cm ED APPLICAZIONE DI RETE E.S. ;
- FASE 2: REALIZZAZIONE CHIODATURE RADIALI;
- FASE 3: REALIZZAZIONE STRATO DI BETONCO PROIETTATO FIBROREFORZATO DI SPESORE 20cm AL CONTORNO DELLO SCAVO;
- FASE 4: POSA IN OPERA DELL'IMPERMEABILIZZAZIONE A TERZO DELLE MURETTE;
- FASE 5: GETTO DI MURETTE E ARCO ROVERSCIO;
- FASE 6: POSA IN OPERA DELL'IMPERMEABILIZZAZIONE DI CALOTTA;
- FASE 7: GETTO DELLA CALOTTA;

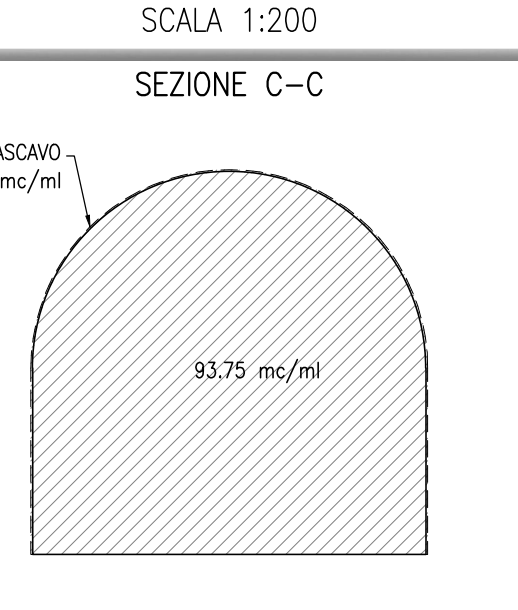
TABELLA RIASSUNTIVA

SPRITZ BETON FIBROREFORZATO AL FRONTE	OGNI SFONDO 5cm
INTERVENTO RADIALE SEZIONE A-A, B-B (*)	N° 77 420% BULLONI SMI/LEX Pm24 DISPOSTI IN RAGGIE ALTERNATE, L=6m, PASSO LONG.=1.5m, PASSO TRASV.=1.5m
INTERVENTO SU TAMPONE DI FONDO	N° 46 BULLONI #24mm DISPOSTI A QUINCONCE, L=6.0m, MAGLIA=1.20x1.40m
RETE ELETTRICALDATA	#6 MAGLIA 15x15
RIVESTIMENTO PROVVISORIO	CENTINE METALLICHE
	SPRITZ BETON FIBROREFORZATO AL CONTORNO
	rr. 4+4 IPN 180 ACCOPPIATE
	Sp=cm 20+5 DI PRE-SPRITZ

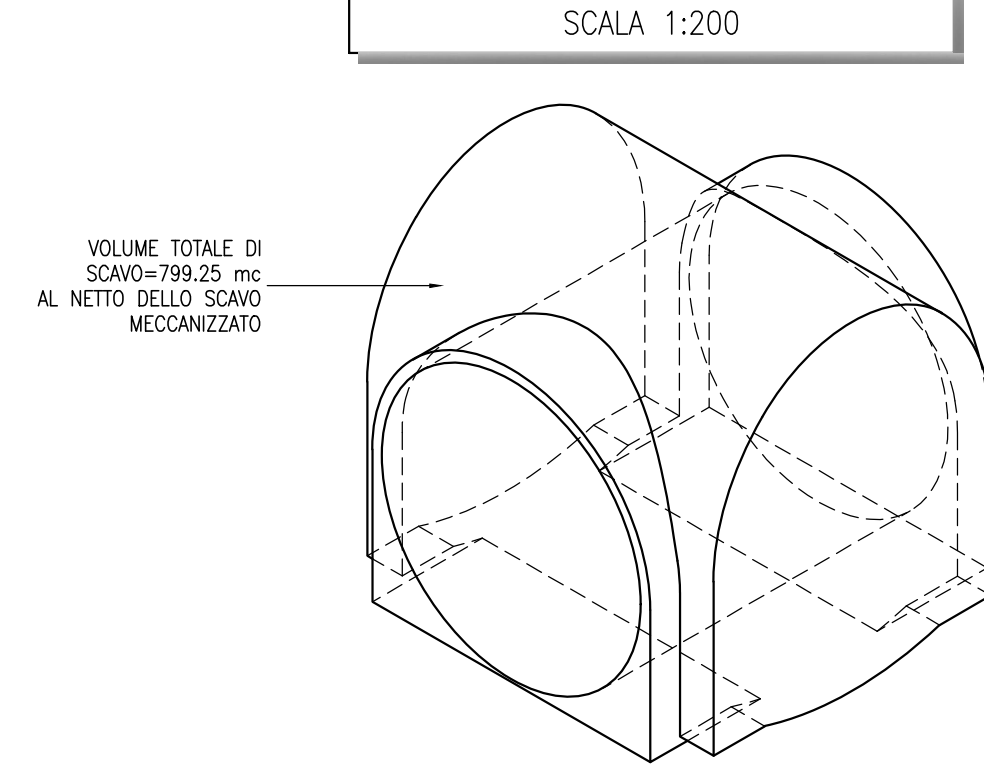
VOLUME DI SCAVO
SCALA 1:200



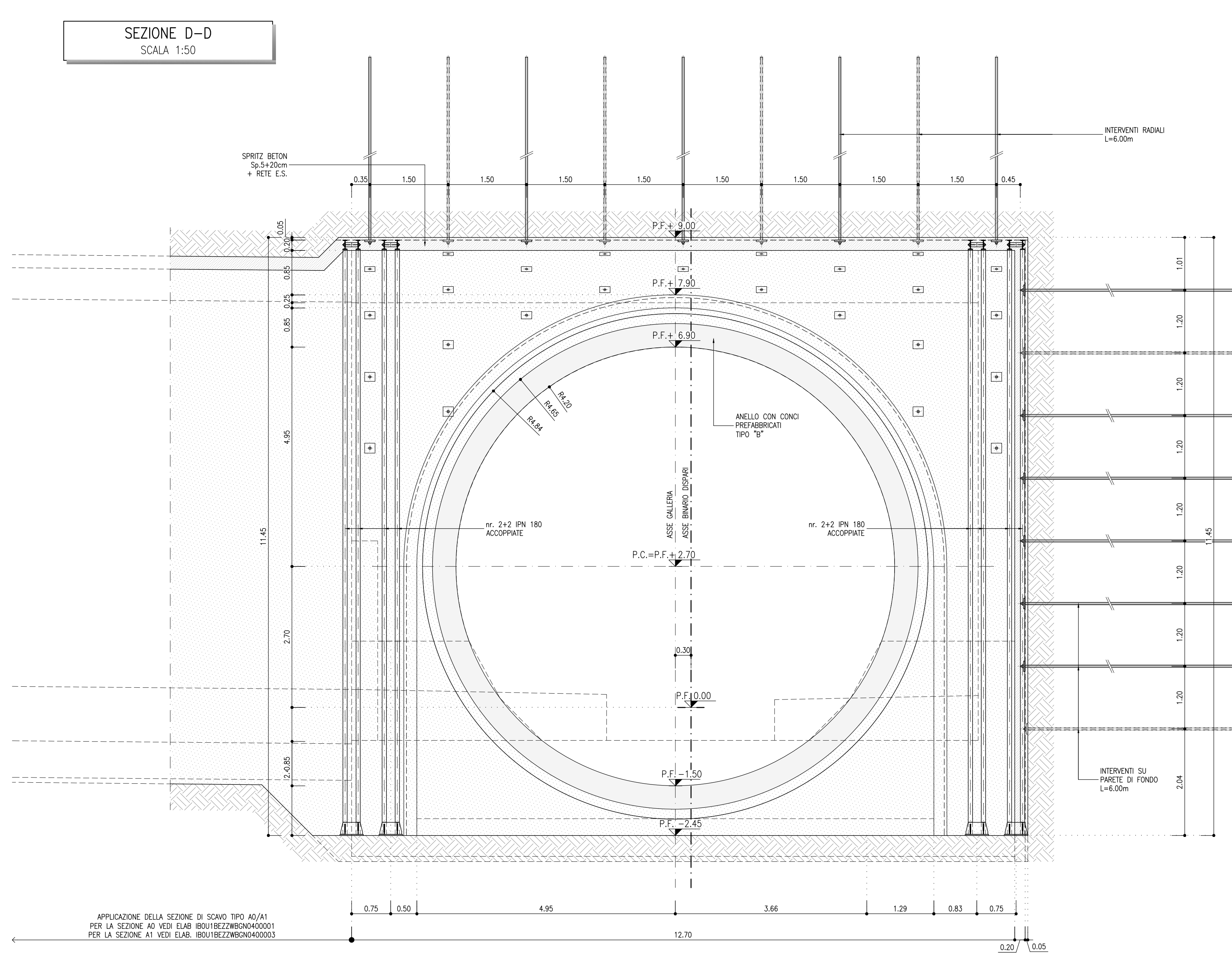
VOLUME DI SCAVO
SCALA 1:200



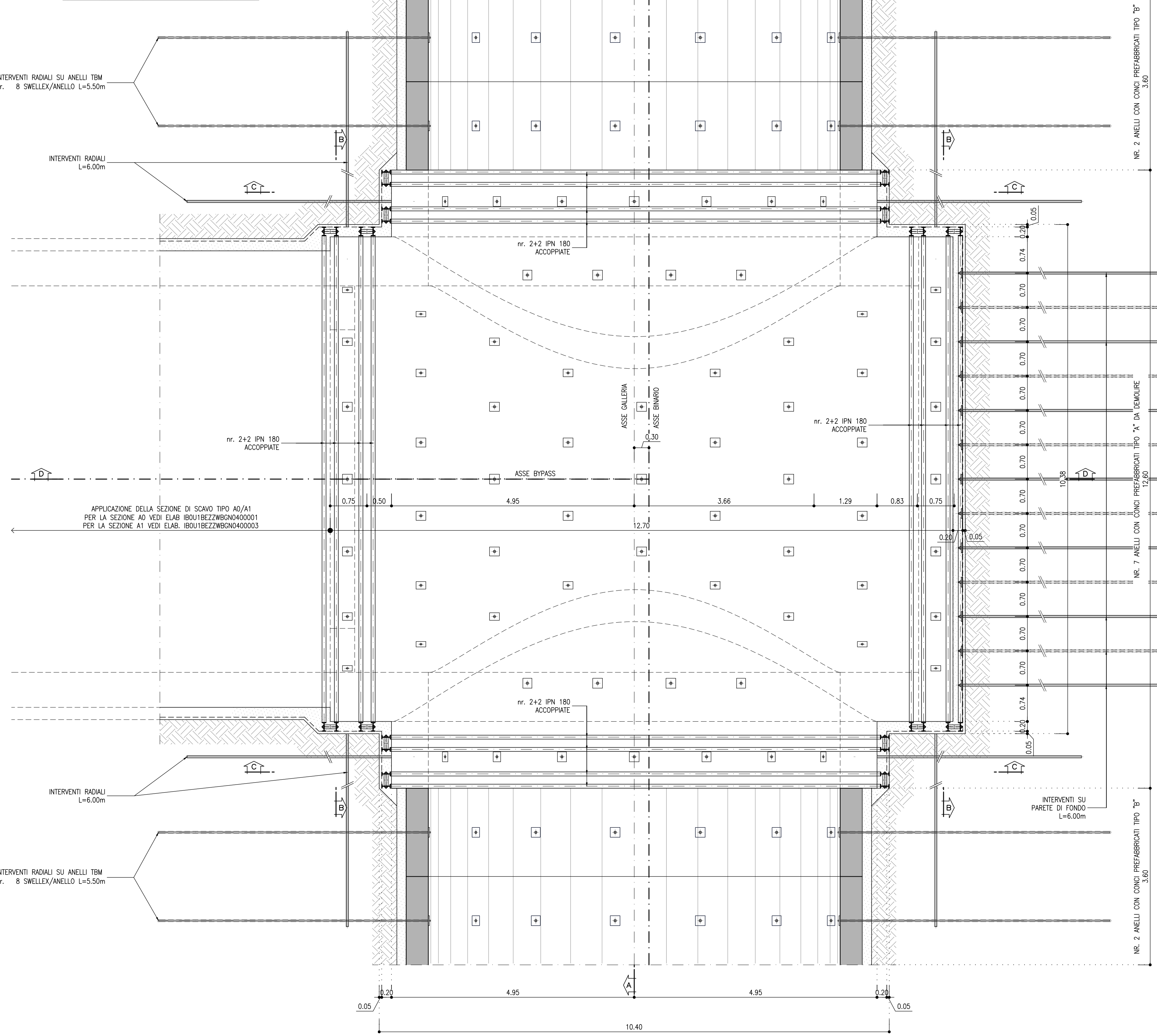
VISTA 3D
SCALA 1:200



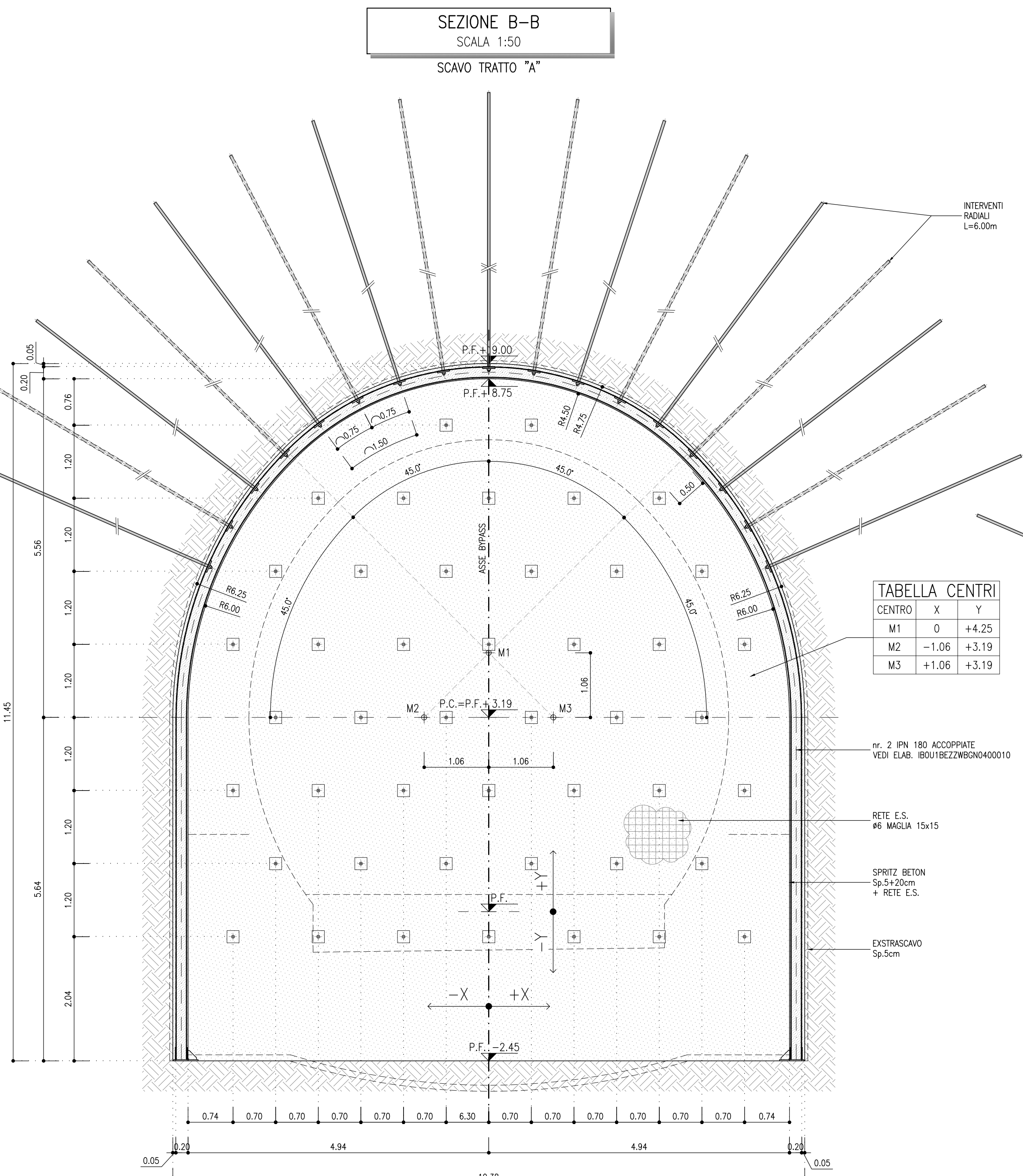
SEZIONE D-D
SCALA 1:50



PIANTA
SCALA 1:50



SEZIONE B-B
SCALA 1:50



SEZIONE C-C
SCALA 1:50

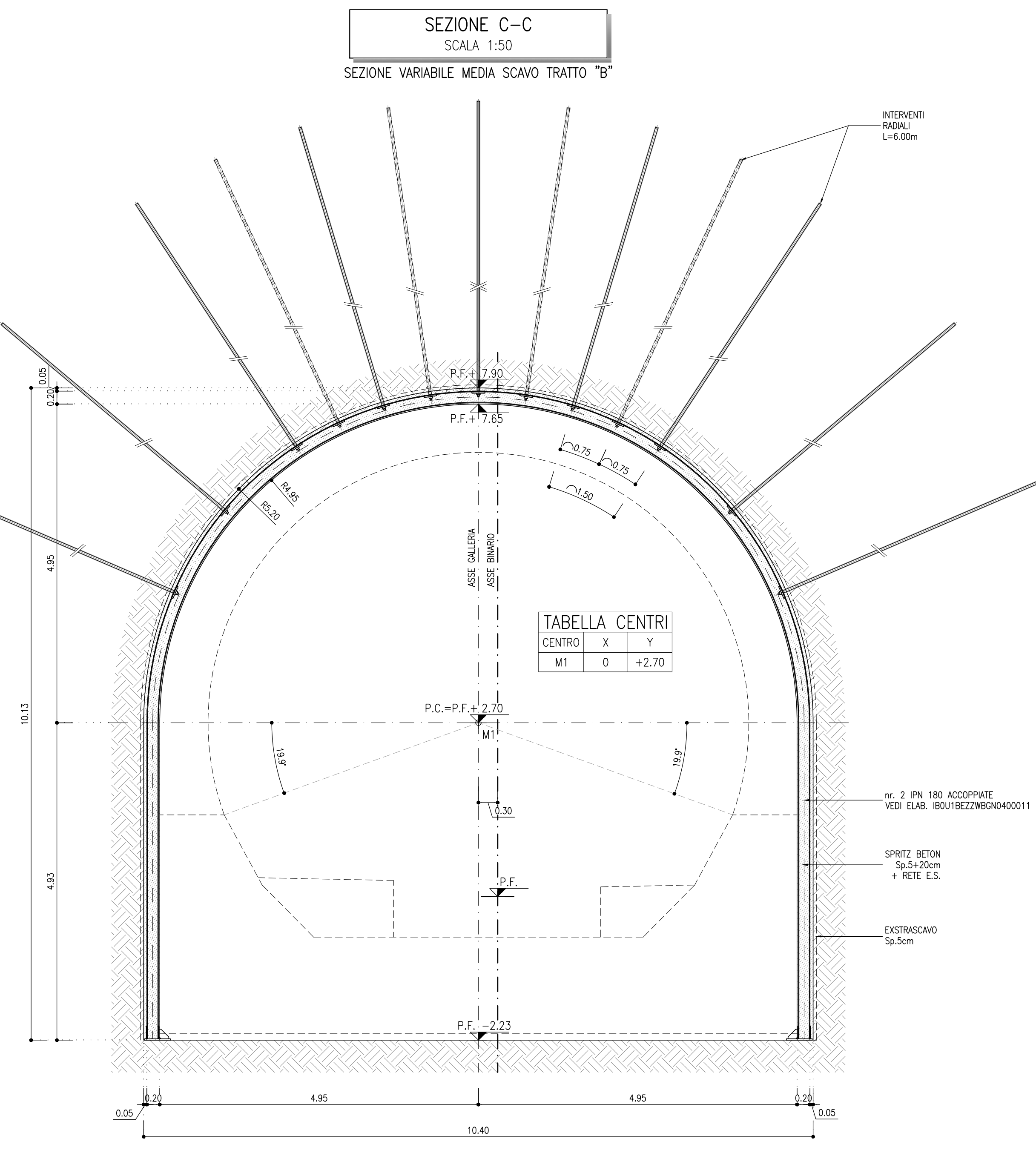


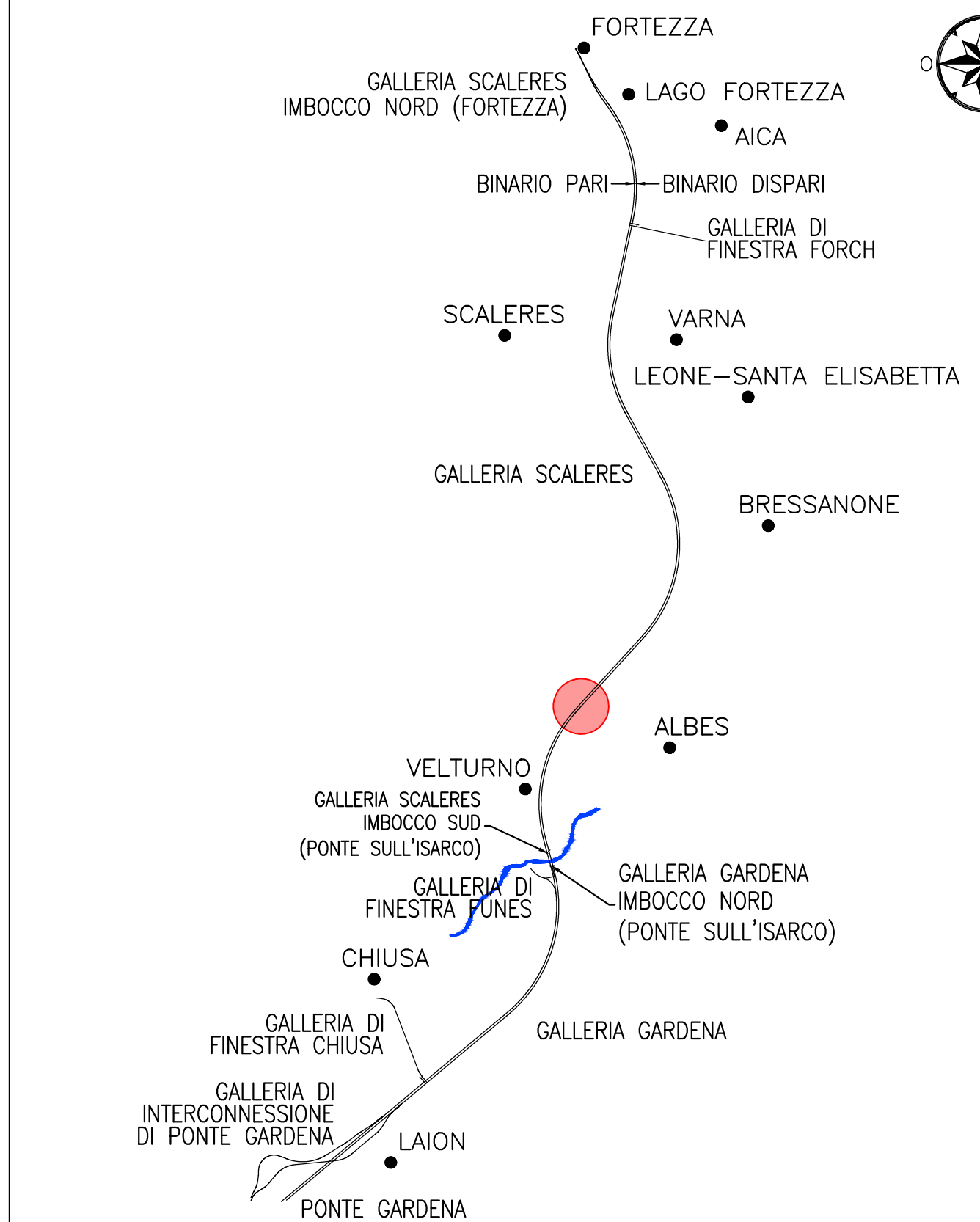
TABELLA CENTRI

CENTRO	X	Y
M1	0	+4.25
M2	-1.06	+3.19
M3	+1.06	+3.19

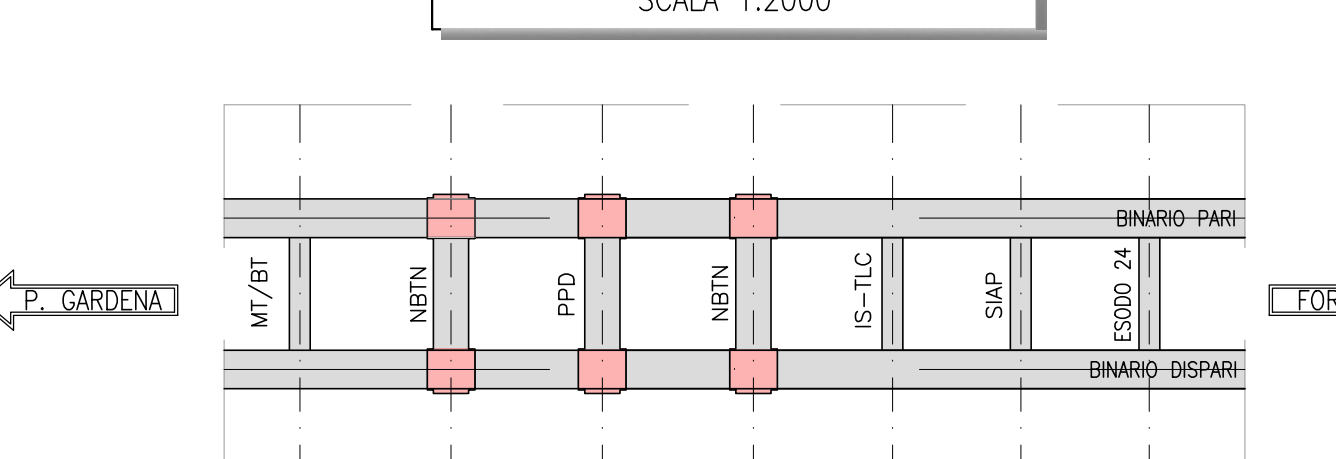
TABELLA CENTRI

CENTRO	X	Y
M1	0	+2.70

KEY-PLAN
SC. 1:100000



KEY-PLAN
SCALA 1:2000



NOTA

- IL VOLUME OGGETTO DI COMPUTO E' IL "VOLUME TEORICO" E NON INCLUDE IL VOLUME DI "EXTRASCavo"

NOTE

- L'ASSE DI INNESTO DEI BY-PASS VERRA AGGIORNATO IN CORSO D'OPERA IN BASE ALLA REALE POSIZIONE DEGLI ANELLI PER ALLINEARE I GIUNTI

RIFERIMENTI

- PER LE CARATTERISTICHE DEI MATERIALI SI RIMANDA ALL'LABORATORIO IB0U1BEZZZWBGN000001
- PER LE LINEE GUIDA SI RIMANDA ALL'LABORATORIO IB0U1BEZZZWBGN000007
- PER LO SCAVO PROVVISORIO VEDI ELAB. IB0U1BEZZZWBGN0420006
- PER LE FASI ESECUTIVE GENERALI VEDI ELAB. IB0U1BEZZZWBGN0400002

LEGENDA

- P.C. = PIANO DEI CENTRI
- P.R. = PIANO DI ROTOLAMENTO
- P.S. = PIANO DI SCAVO

COMMITTENTE: **RFI RETE FERROVIARIA ITALIANA** GRUPPO FERROVIE DELLO STATO ITALIANE

DIREZIONE LAVORI: **ITALFERR** GRUPPO FERROVIE DELLO STATO ITALIANE

APPALTATORE: **SWS**

PROGETTAZIONE: **SWS**

MANDANTI: **PINI**, **GDP**, **GEOMIN**, **SI**, **SI**

IL DIRETTORE DELLA PROGETTAZIONE: **ORDINE SCOPRI INGEGNERI**

PROGETTO ESECUTIVO

PROGETTAZIONE ESECUTIVA ED ESECUZIONE DEI LAVORI DI REALIZZAZIONE DEL LOTTO 1 DEL QUADRIPLICAMENTO DELLA LINEA FERROVIARIA FORTEZZA - VERONA TRATTA "FORTEZZA - PONTE GARDENA"

DISEGNO: **08 - GALLERIE**

I-FINESTRA ALBES
NODO TECNOLOGICO DI ALBES
By pass NBTN - Scavi e consolidamenti innesto - Fase definitiva

SCALA: 1:50

Rev.	Descrizione	Redatto	Data	Verificato	Data	Approvato	Data	Autore/Date
A	Emessa	A. Della	14/03/2023	C. Tasso	14/03/2023	D. Bazzani	14/03/2023	PROGETTISTA
B	Emessa a seguito di richiesta di modificazioni	U. Scattolon	14/03/2023	C. Tasso	14/03/2023	D. Bazzani	14/03/2023	PROGETTISTA

File: IB0U1BEZZZWBGN0400008B.dwg In. Elab.: 14/03/2023