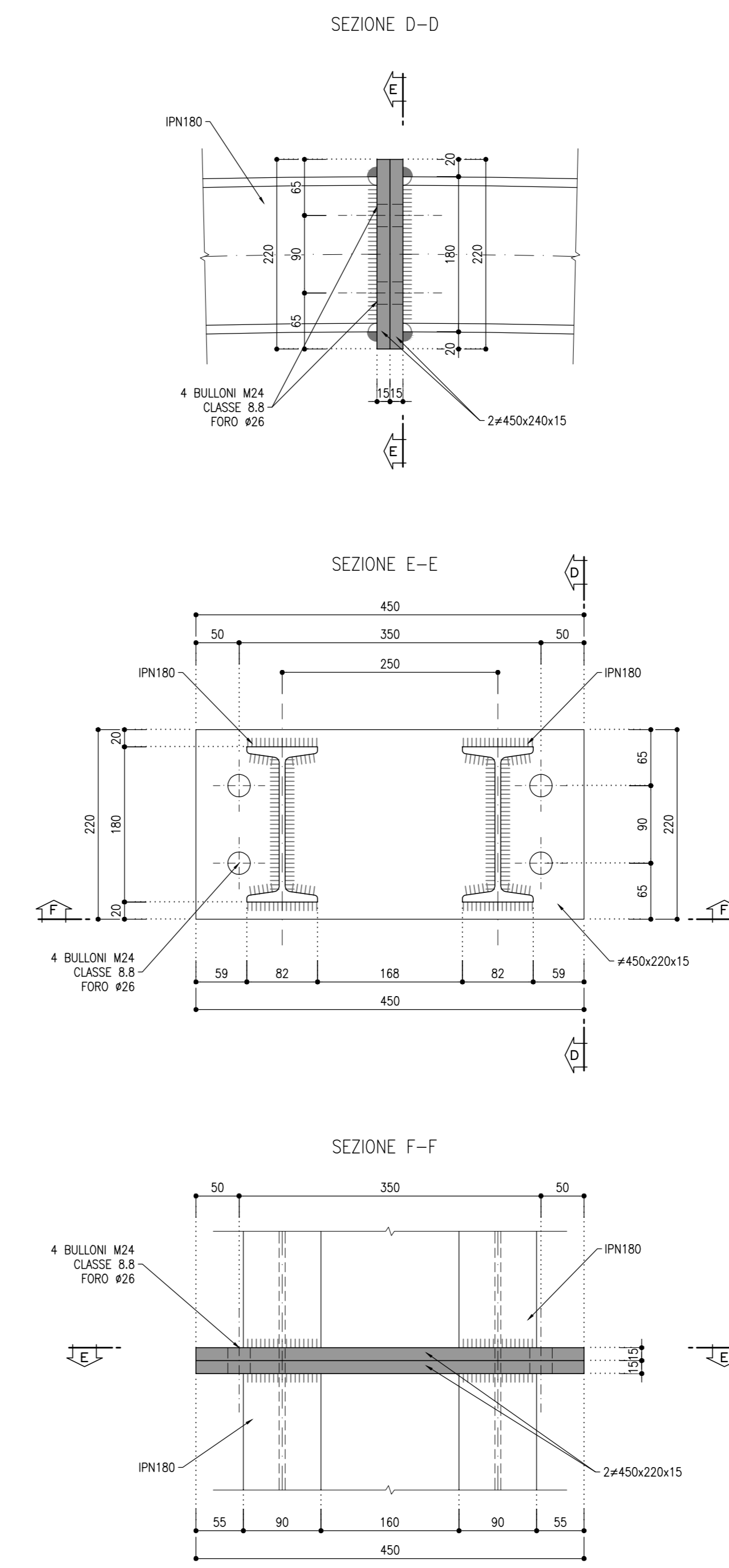


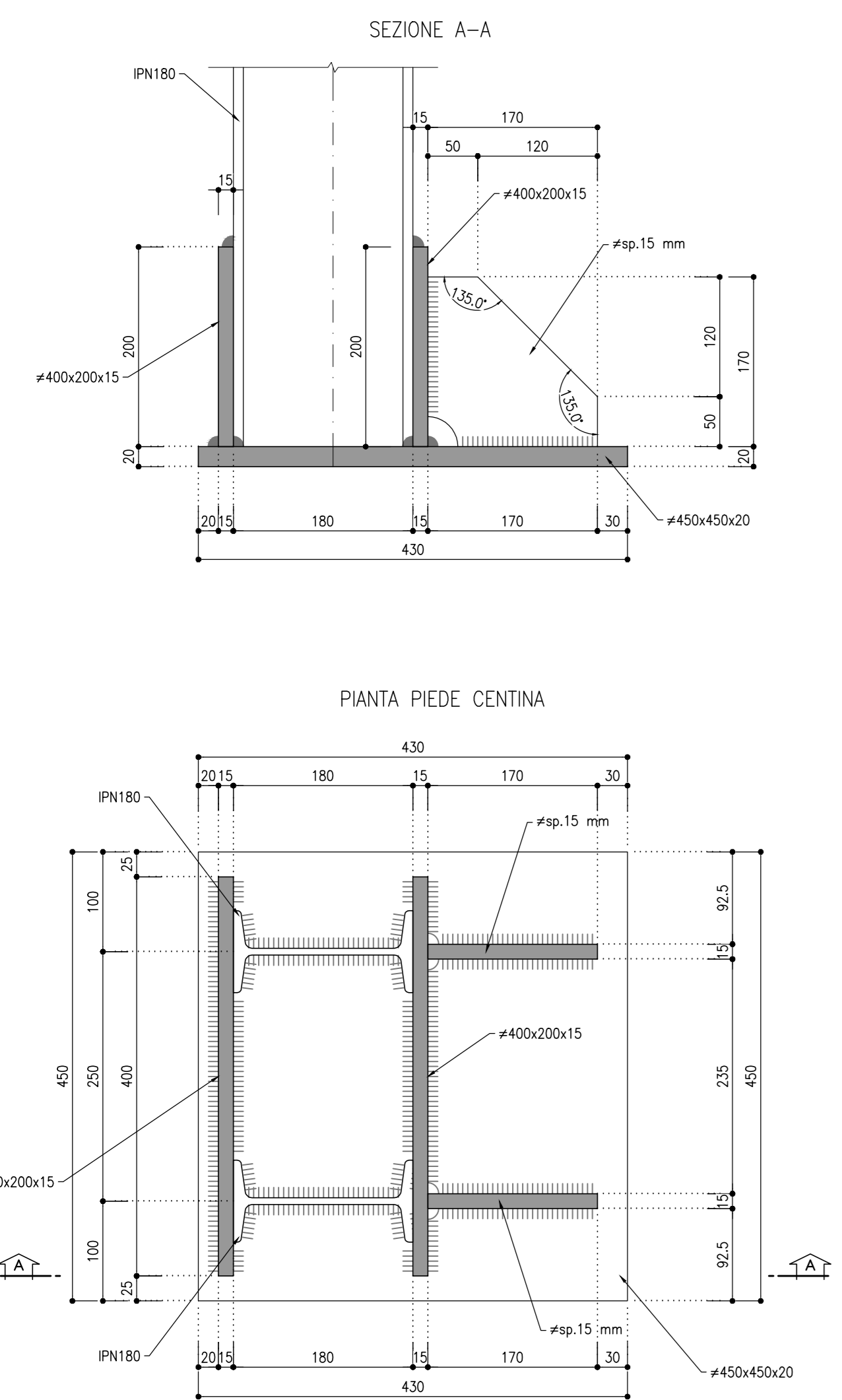
DETTAGLIO 3 - PIASTRE BULLONATE

SCALA 1:5



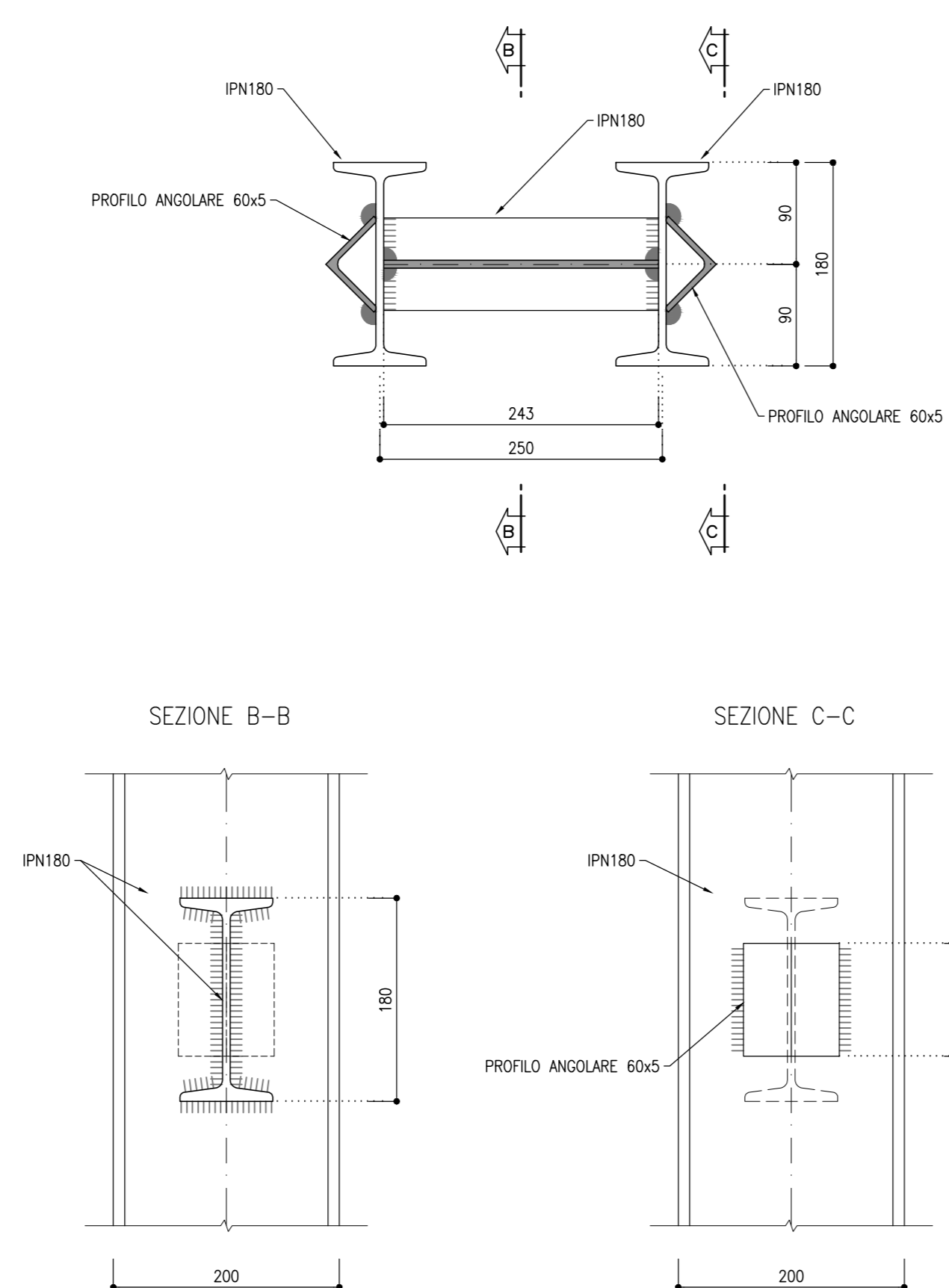
DETTAGLIO 1 - PIEDE CENTINA

SCALA 1:5



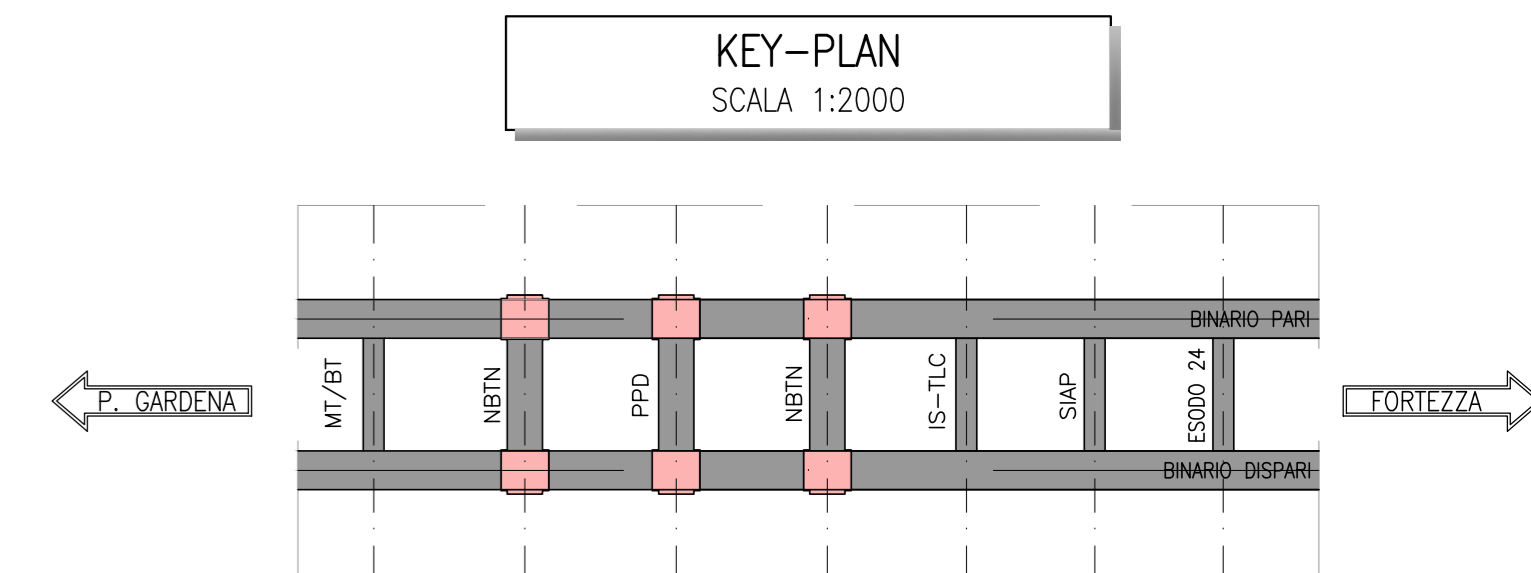
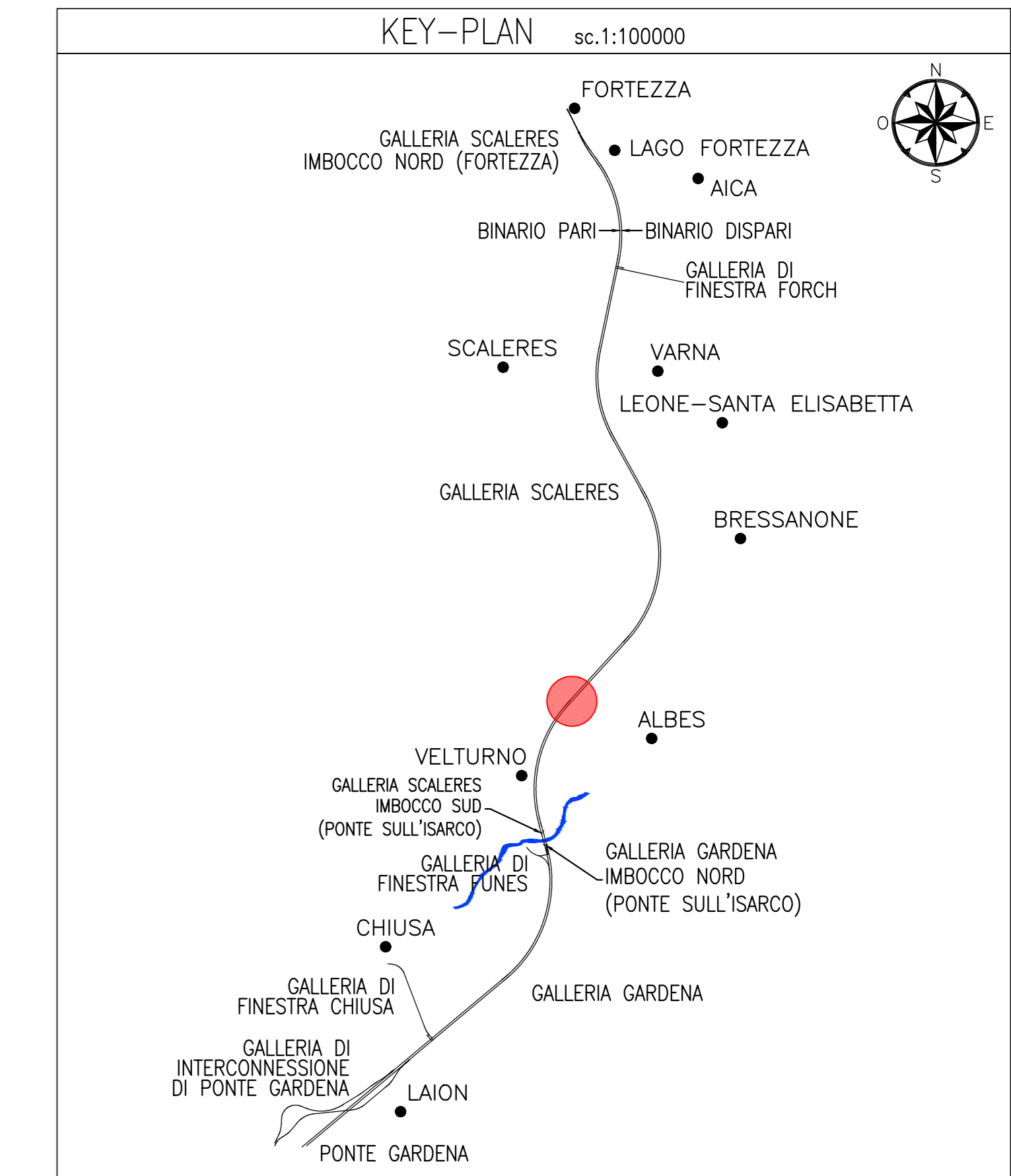
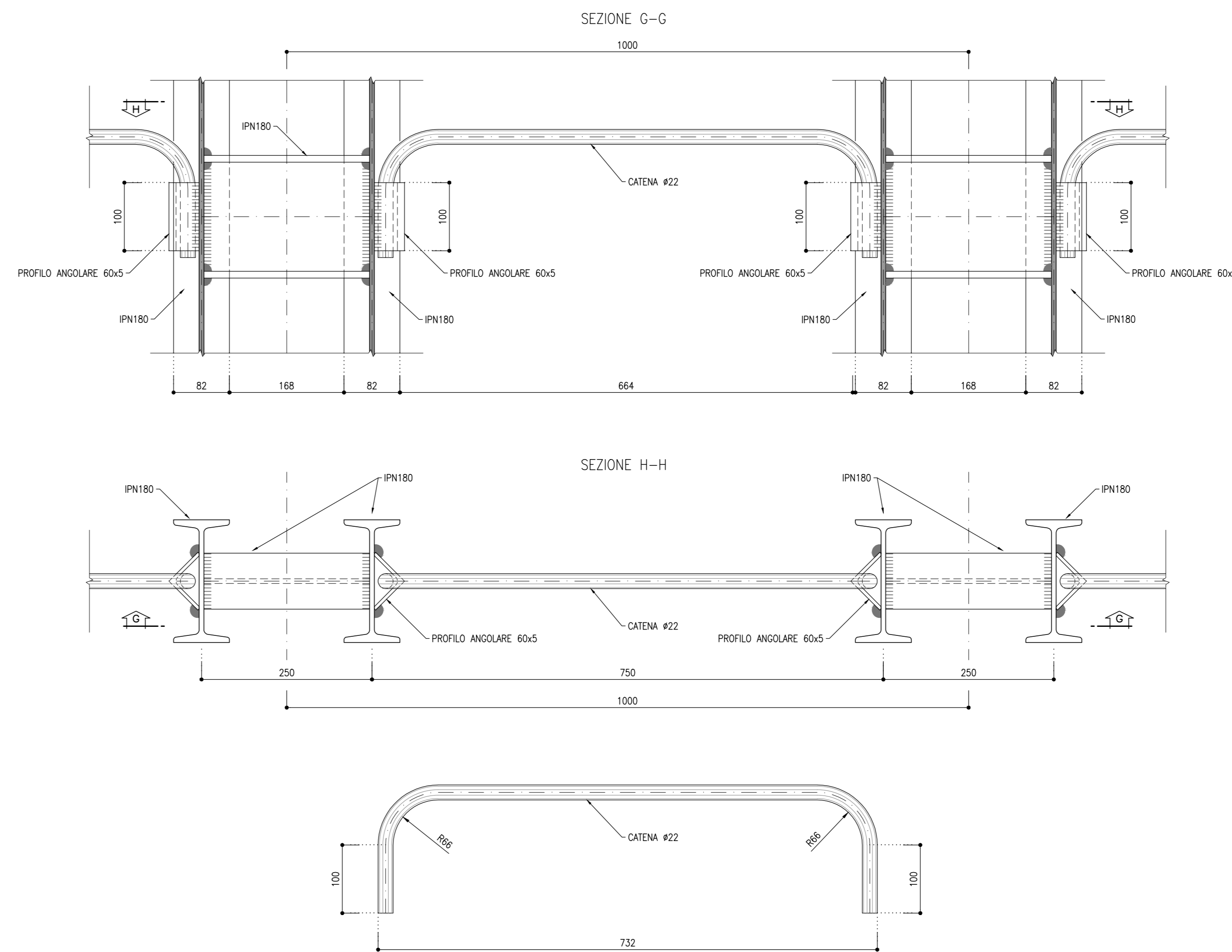
DETTAGLIO 2

SCALA 1:5



DETTAGLIO CATENE

SCALA 1:5



NOTE

- PER LE TRATTE DI APPLICAZIONE DELLE SEZIONI TIPO SI RIMANDA AGLI ELABORATI DI PROFILO GEOTECNICO.
- PER LE CARATTERISTICHE DEI MATERIALI, SI RIMANDA ALL'ELABORATO IS0U1BEZZZWBGN00000001.
- EVENTUALI DIFFERENZE TRA LE MISURE TOTALI E LA SOMMATORIA DELLE MISURE PARZIALI SONO SOTTOPOSTE AD ARROTONDAMENTI AUTOMATICI.
- PER LO SCAVO VEDI ELAB. IS0U1BEZZZWBGN04000008

LEGENDA

P.C.= PIANO DEI CENTRI
P.F.= PIANO FERRO
P.S.= PIANO DI SCAVO

COMMITTENTE: **RFI** - GRUPPO FERROVIARIO ITALIANO

DIREZIONE LAVORI: **ITALFERR** - GRUPPO FERROVIARIO ITALIANO

APPALTATORE: **CONSORZIO DOLOMITI**

PROGETTAZIONE: **SWS**

MANDATARI: **PINI**, **GDP GEOMINI**, **SISI**

MANDANTI: **CONSORZIO DOLOMITI**

IL DIRETTORE DELLA PROGETTAZIONE: **PIRELLA GÖTTSCHE LOWE**

PROGETTO ESECUTIVO

PROGETTAZIONE ESECUTIVA ED ESECUZIONE DEI LAVORI DI REALIZZAZIONE DEL LOTTO 1 DEL QUADRUPLICAMENTO DELLA LINEA FERROVIARIA FORTEZZA - VERONA TRATTA "FORTEZZA - PONTE GARDENA"

DISEGNO: **08 - GALLERIE**
I-FINESTRA ALBES
Nodo tecnologico di Albes
By pass NBTN/PPD - Innesto con galleria di linea - Fase definitiva - Carpenteria centina sez B-B

APPALTATORE: **CONSORZIO DOLOMITI**

IL DIRETTORE TECNICO: **CONSORZIO DOLOMITI**

SCALA: 1:20 1:5

Rev.	Descrizione	Redatto	Verificato	Approvato	Data	Autore/Verificatore
A	Emissione	A. Cusi	C. Sestini	C. Sestini	05/03/2012	PIRELLA GÖTTSCHE LOWE
B	Emissione a seguito di approvazione in cantiere	L. Scarpinato	C. Sestini	C. Sestini	14/03/2013	PIRELLA GÖTTSCHE LOWE

File: IS0U1BEZZZWBGN04000108.dwg