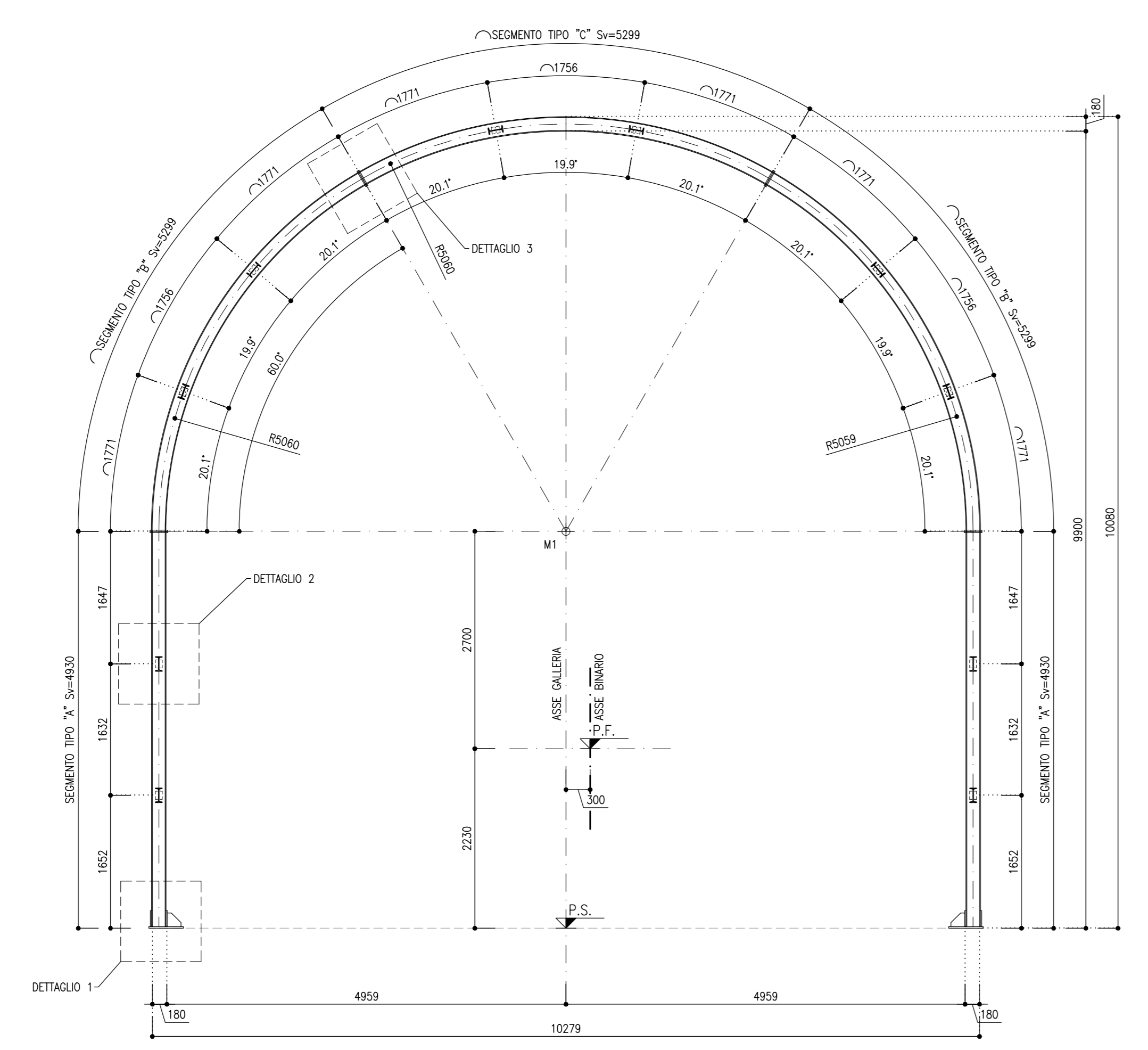
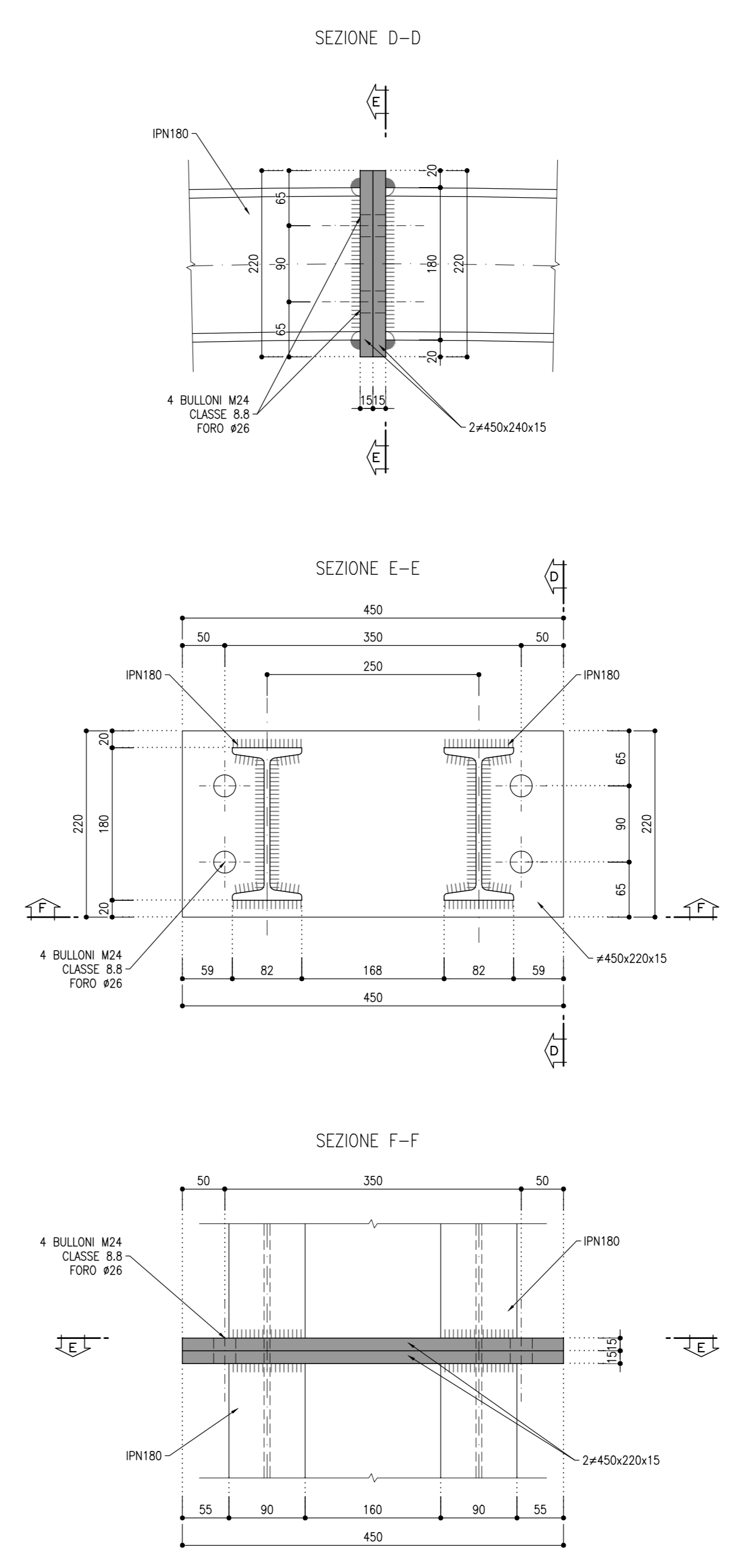


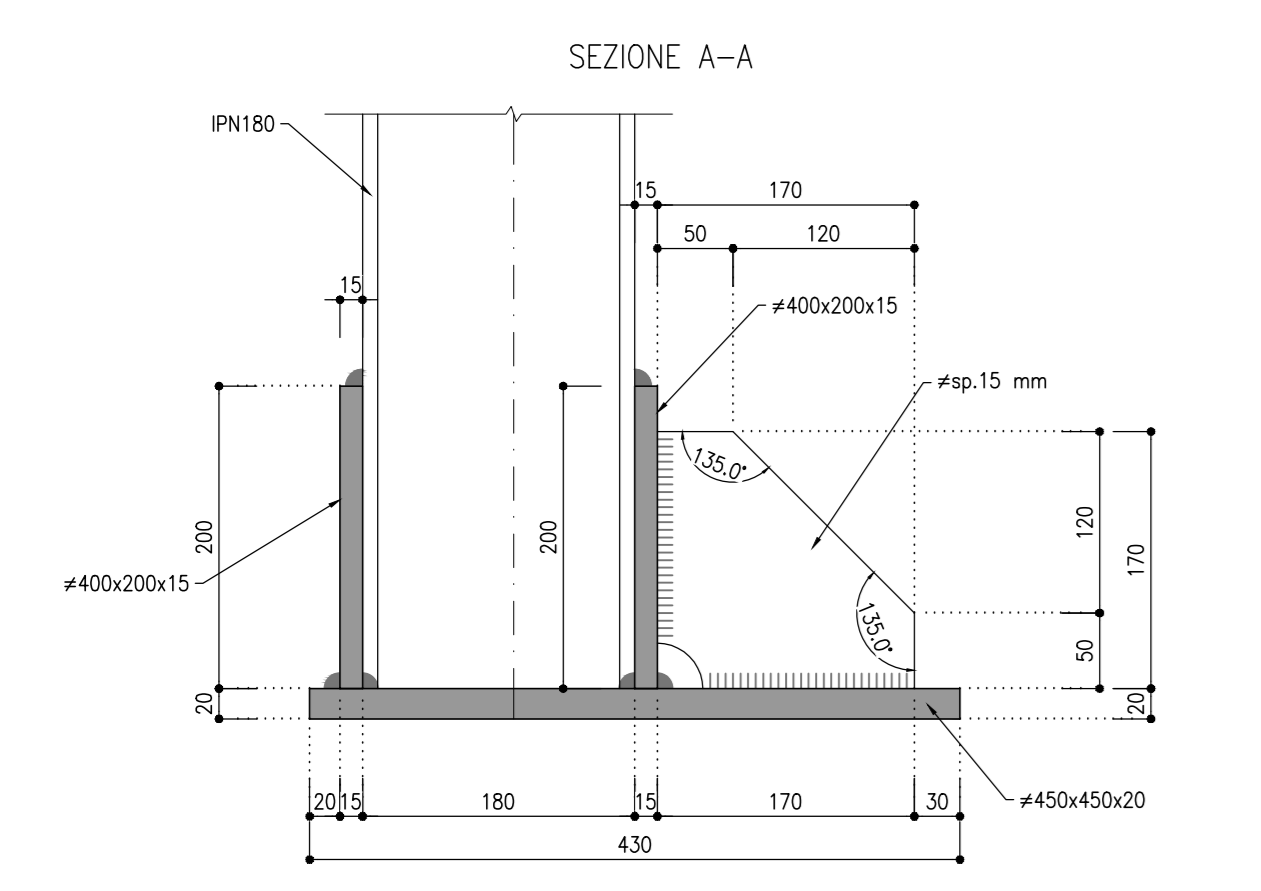
CARPENTERIA CENTINA
SCALA 1:50



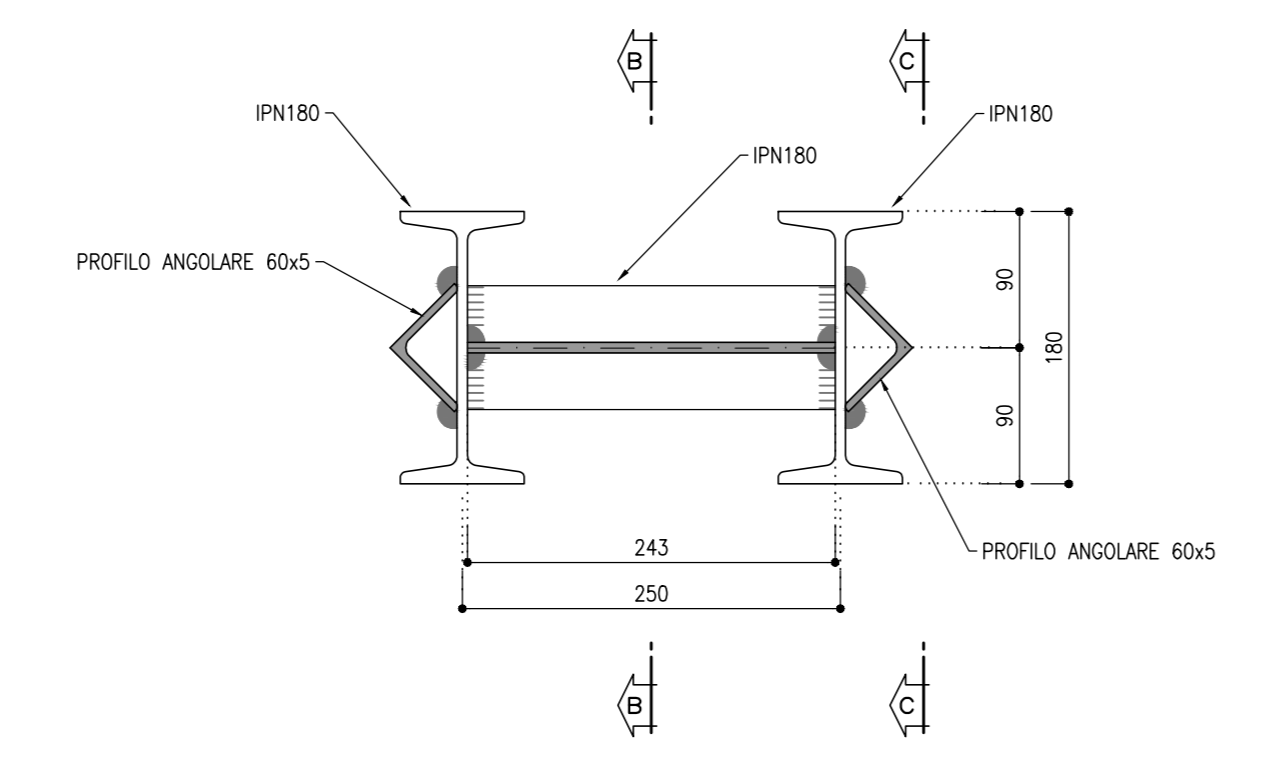
DETTAGLIO 3 - PIASTRE BULLONATE
SCALA 1:5



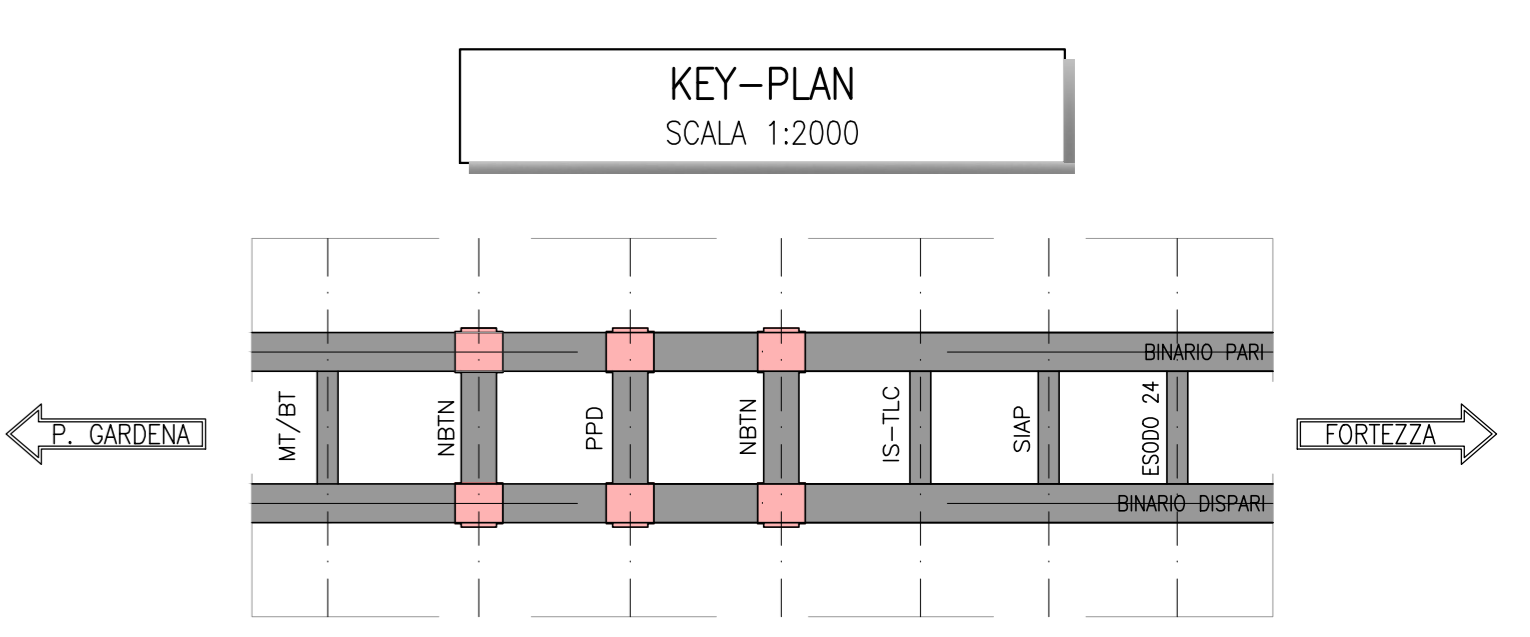
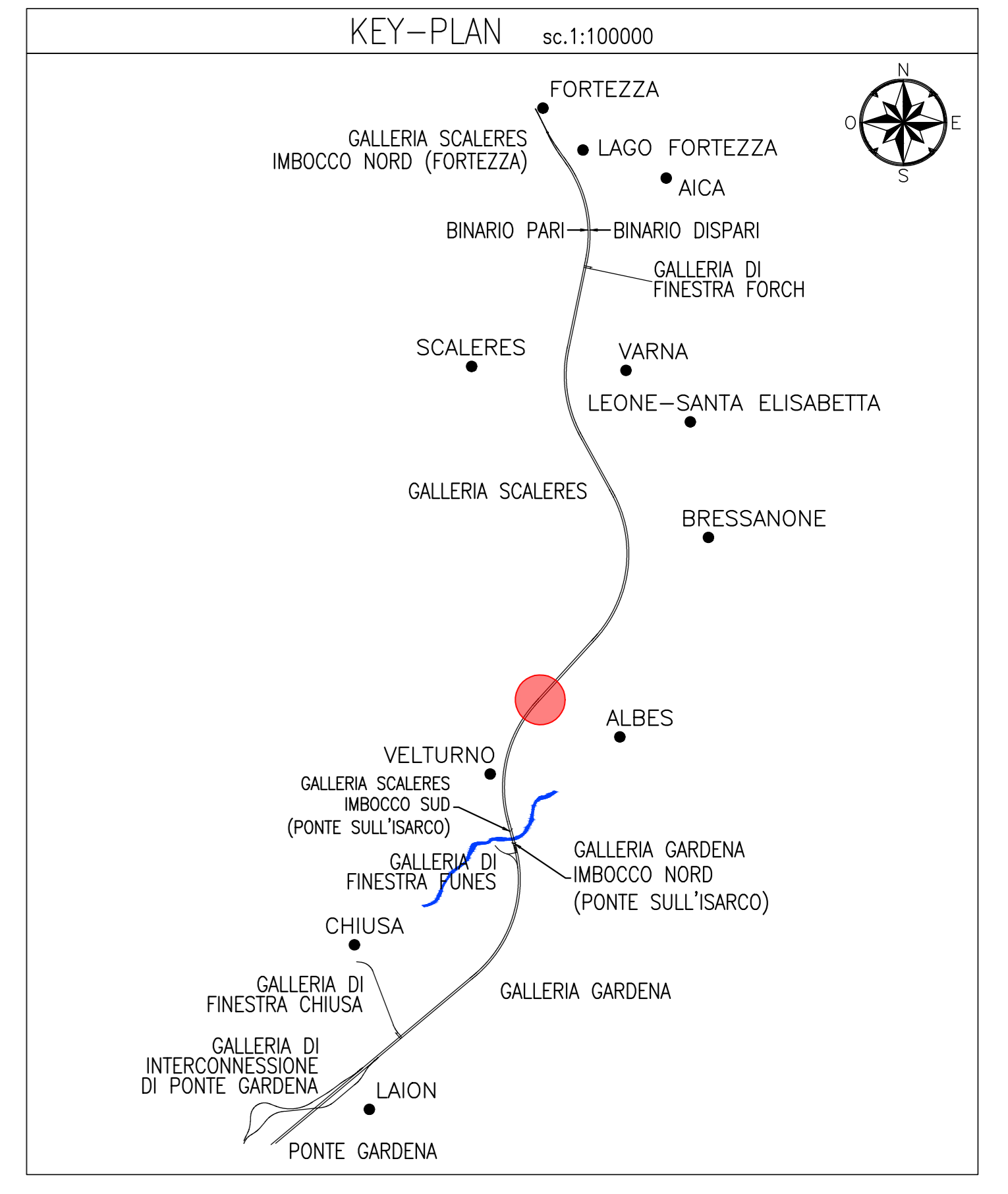
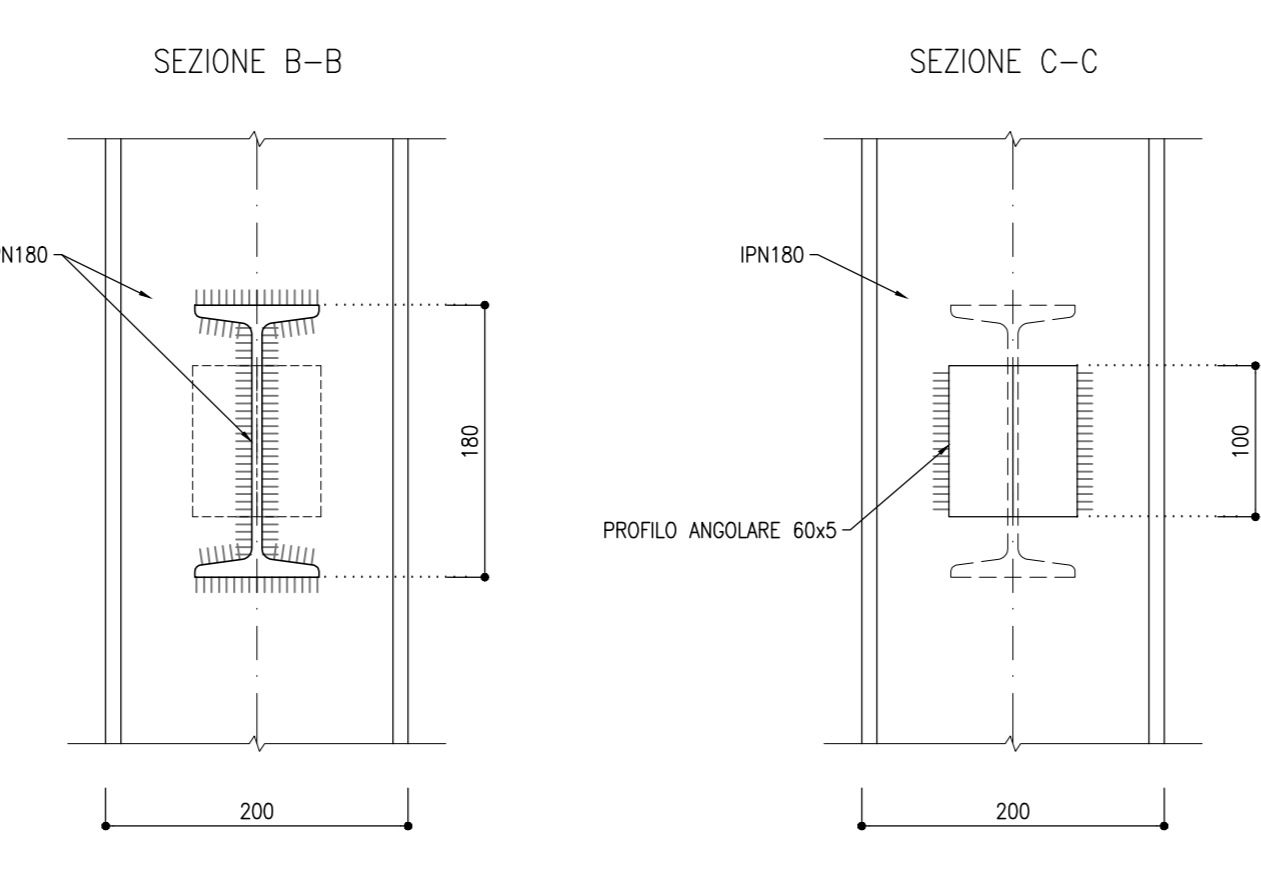
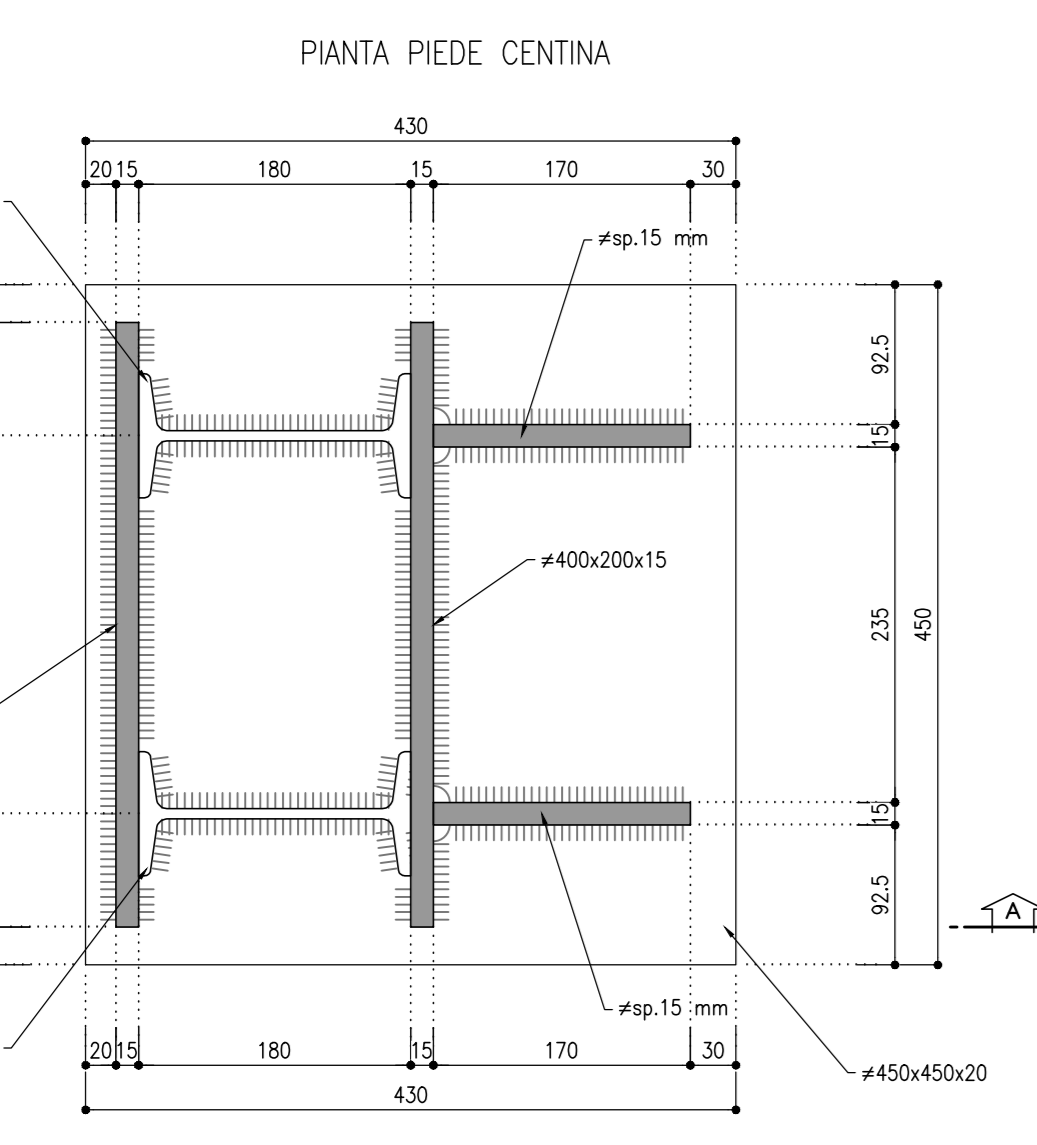
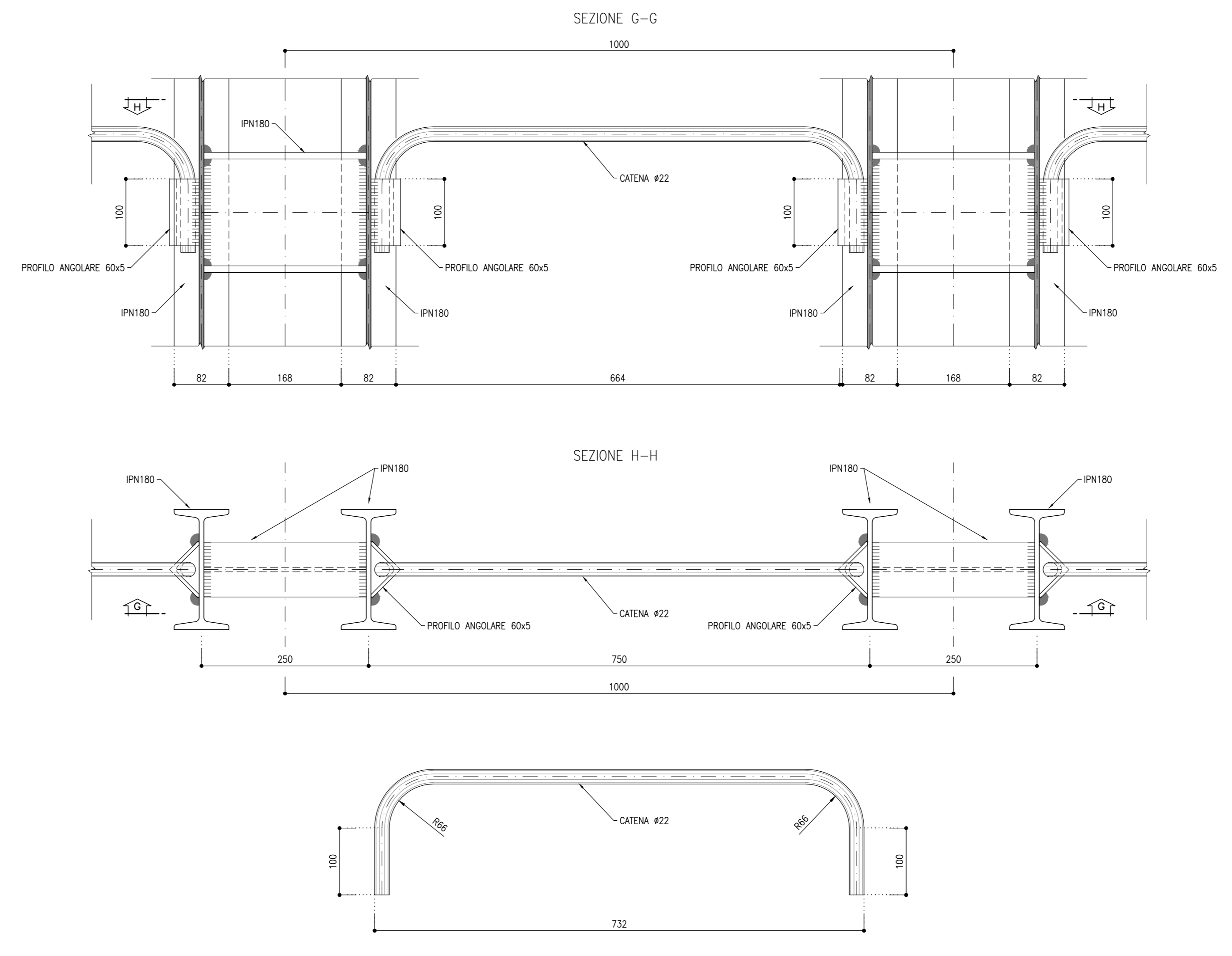
DETTAGLIO 1 - PIEDE CENTINA
SCALA 1:5



DETTAGLIO 2
SCALA 1:5



DETTAGLIO CATENE
SCALA 1:5



NOTE

- PER LE TRATTE DI APPLICAZIONE DELLE SEZIONI TIPO SI RIMANDA AGLI ELABORATI DI PROFILO GEOTECNICO.
- PER LE CARATTERISTICHE DEI MATERIALI, SI RIMANDA ALL'ELABORATO 850U1BEZZZSP0K0000001.
- EVENTUALI DIFFERENZE TRA LE MISURE TOTALI E LA SOMMATORIA DELLE MISURE PARZIALI SONO SOTTOPOSTE AD ARROTONDAMENTI AUTOMATICI.
- PER LO SCAVO VEDI ELAB. 850U1BEZZZWBGN0400008

LEGENDA

P.C.= PIANO DEI CENTRI
P.F.= PIANO FERRO
P.S.= PIANO DI SCAVO

COMMITTENTE: RFI - R.F.E. FERROVIARIA ITALIANA - GRUPPO FERROVIE DELLO STATO ITALIANE

DIREZIONE LAVORI: ITALFERR - GRUPPO FERROVIE DELLO STATO ITALIANE

APPALTATORE: SWS

PROGETTAZIONE: MANDATARI: PINI, GEOMINI, SIST, LIREL

IL DIRETTORE DELLA PROGETTAZIONE: [Signature]

PROGETTO ESECUTIVO

PROGETTAZIONE ESECUTIVA ED ESECUZIONE DEI LAVORI DI REALIZZAZIONE DEL LOTTO 1 DEL QUADRUPPLICAMENTO DELLA LINEA FERROVIARIA FORTEZZA - VERONA TRATTA "FORTEZZA - PONTE GARDENA"

DISEGNO
08 - GALLERIE
I-FINESTRA ALBES
Nodo tecnologico di Albes
By pass NBTN/PPD - Innesso con galleria di linea - Fase definitiva - Carpenteria centina sez C-C

APPALTATORE: [Signature] **SCALA:** 1:20 1:5

Rev.	Descrizione	Redatto	Verificato	Approvato	Data	Autore/Verificatore
A	Emissione	A. Cusi	C. Sestini	C. Sestini	05/03/2012	IL PROGETTISTA P. Cusi
B	Emissione a seguito di approvazione in cantiere	L. Scarpinati	C. Sestini	C. Sestini	14/03/2013	DIRETTORE DEI LAVORI ING. G. TRENTI DIRETTORE TECNICO ING. G. CUCINO SEZIONE ALBO N° 2216 18/03/2013

File: 1B0U1BEZZWBGN0400011B.dwg n. Elab.: