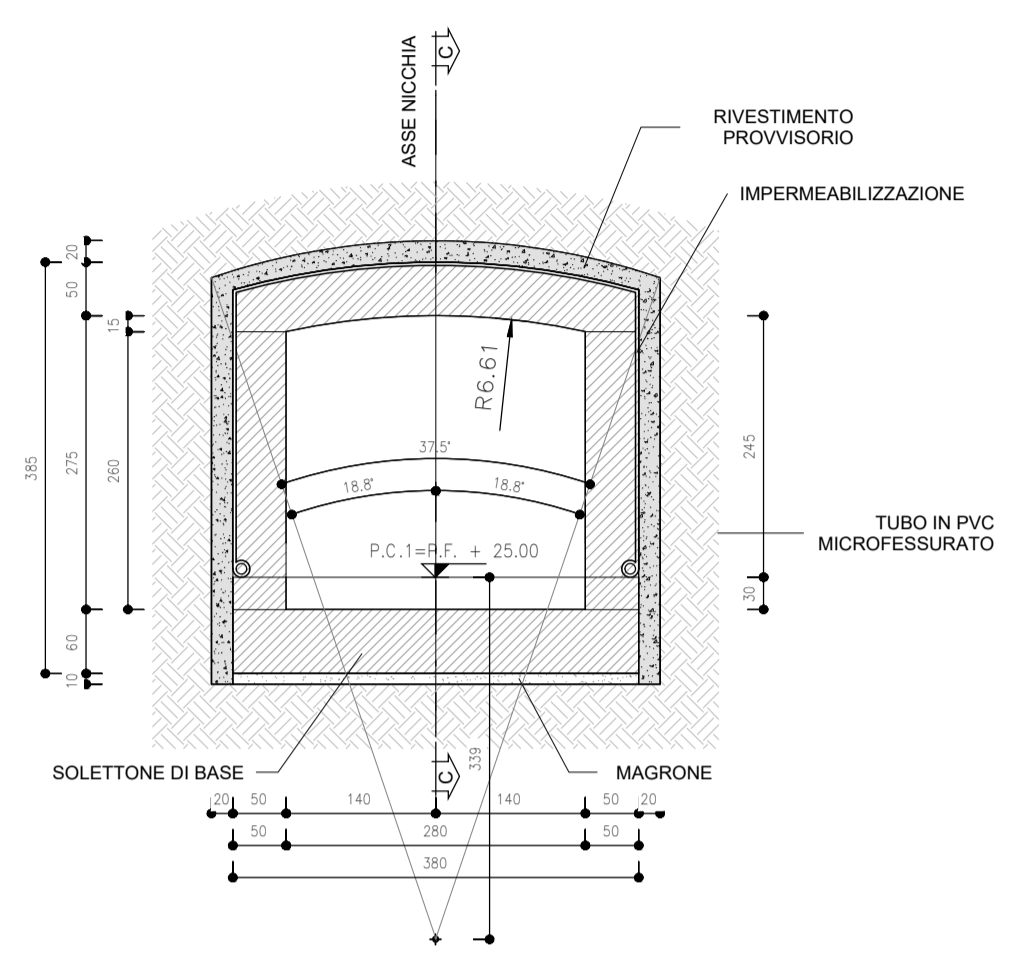


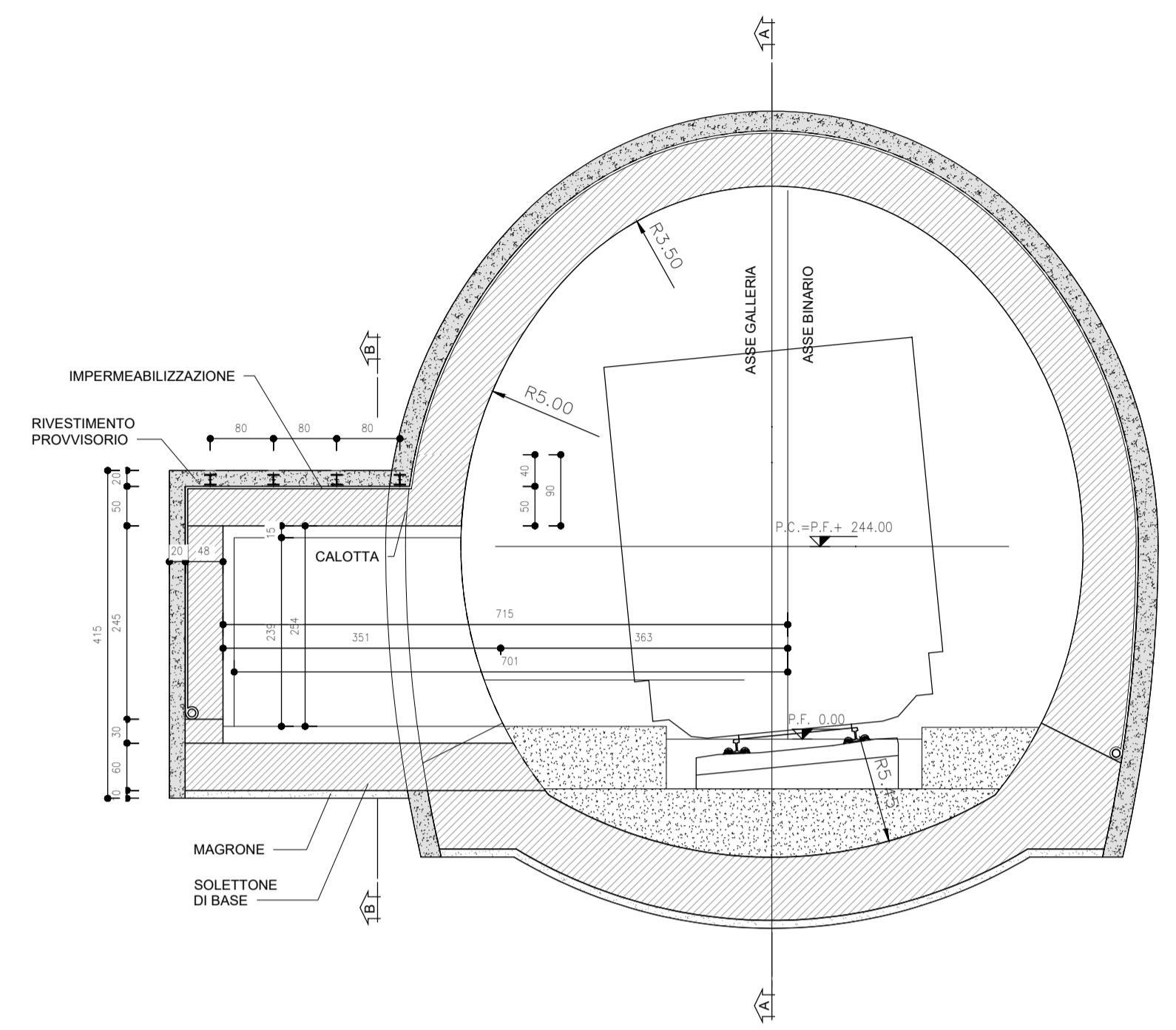
SEZIONE B-B  
SCALA 1 : 50

SEZIONE TRASVERSALE  
CARPENTERIA - TRACCIATO CURVA SX

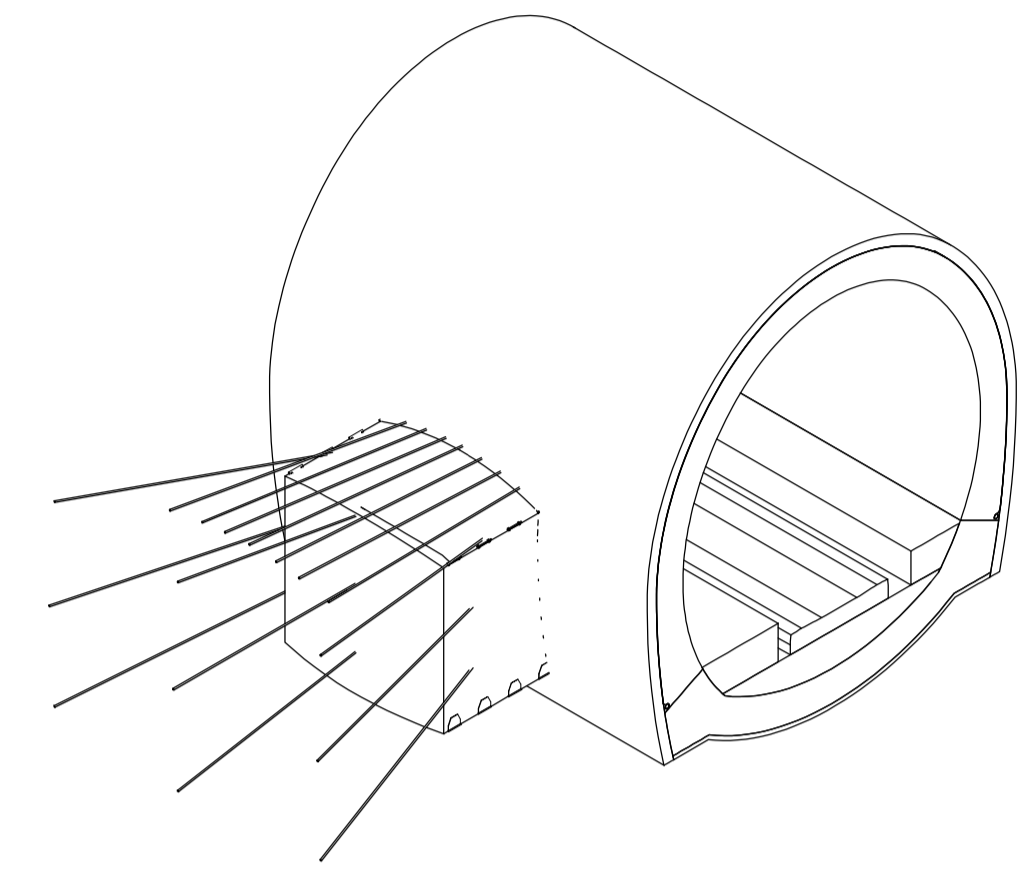


SEZIONE C-C  
SCALA 1 : 50

NICCHIA TECNOLOGICA TIPO B  
CARPENTERIA - CURVA SX

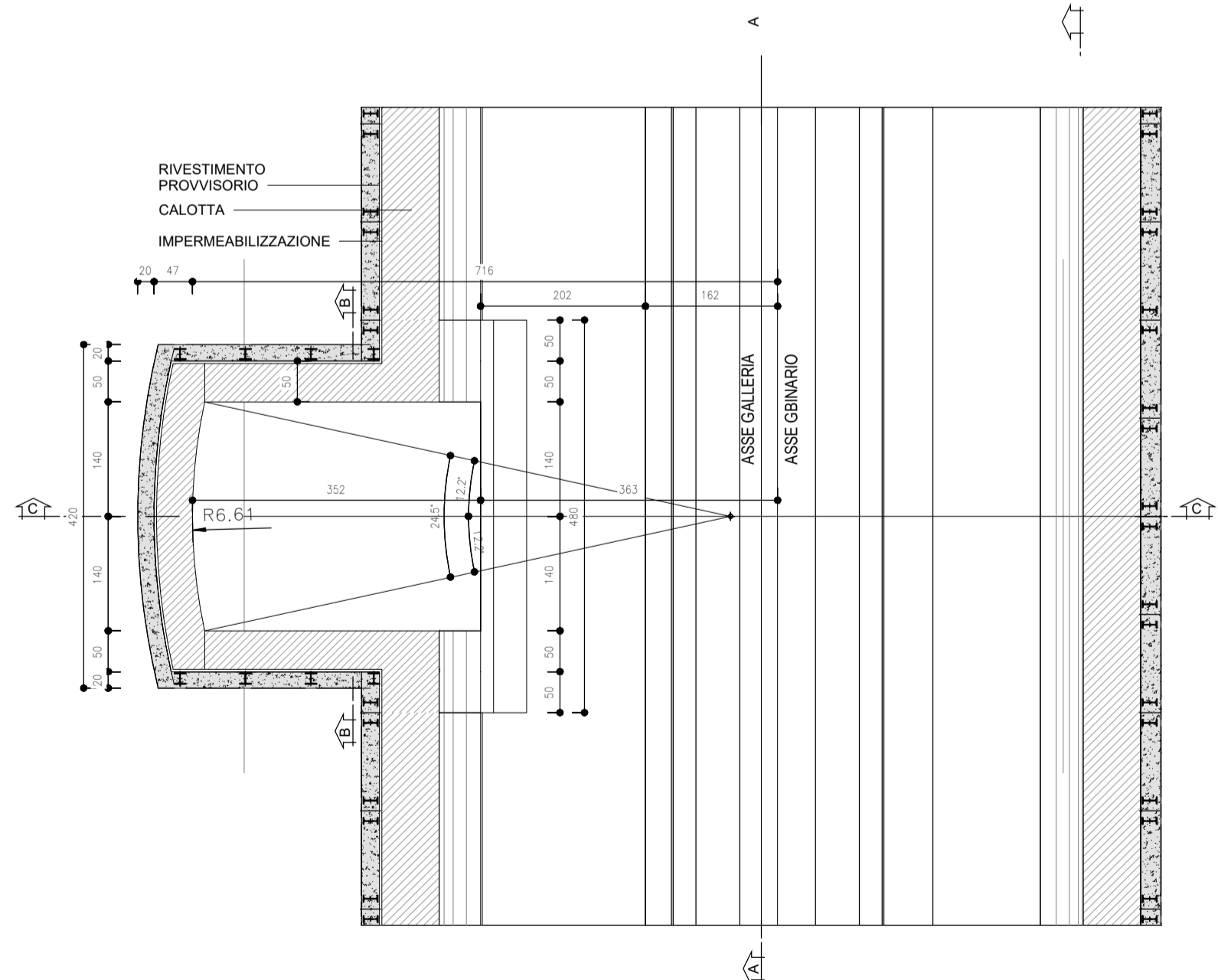


VISTA 3D  
SCALA



PIANTA PC  
SCALA 1 : 50

NICCHIA TECNOLOGICA TIPO B  
PIANTA



PARTICOLARE MURETTA  
SCALA 1 : 10

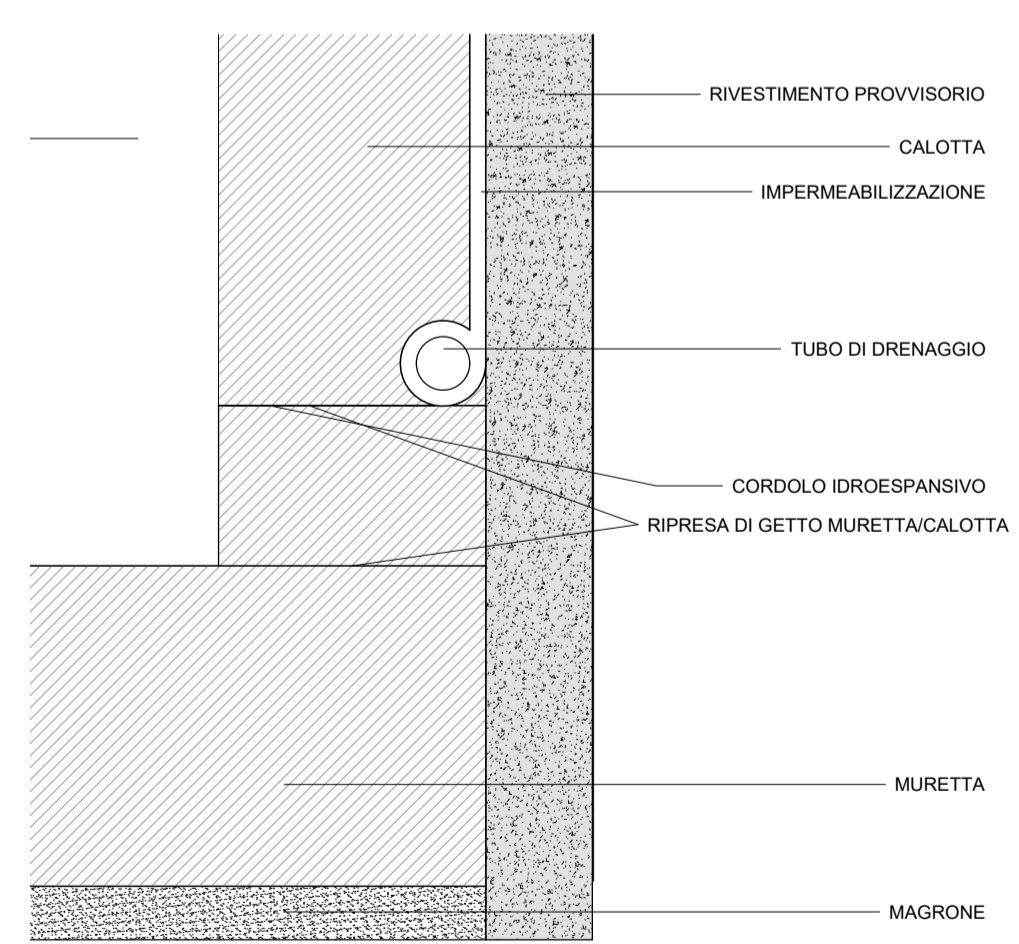
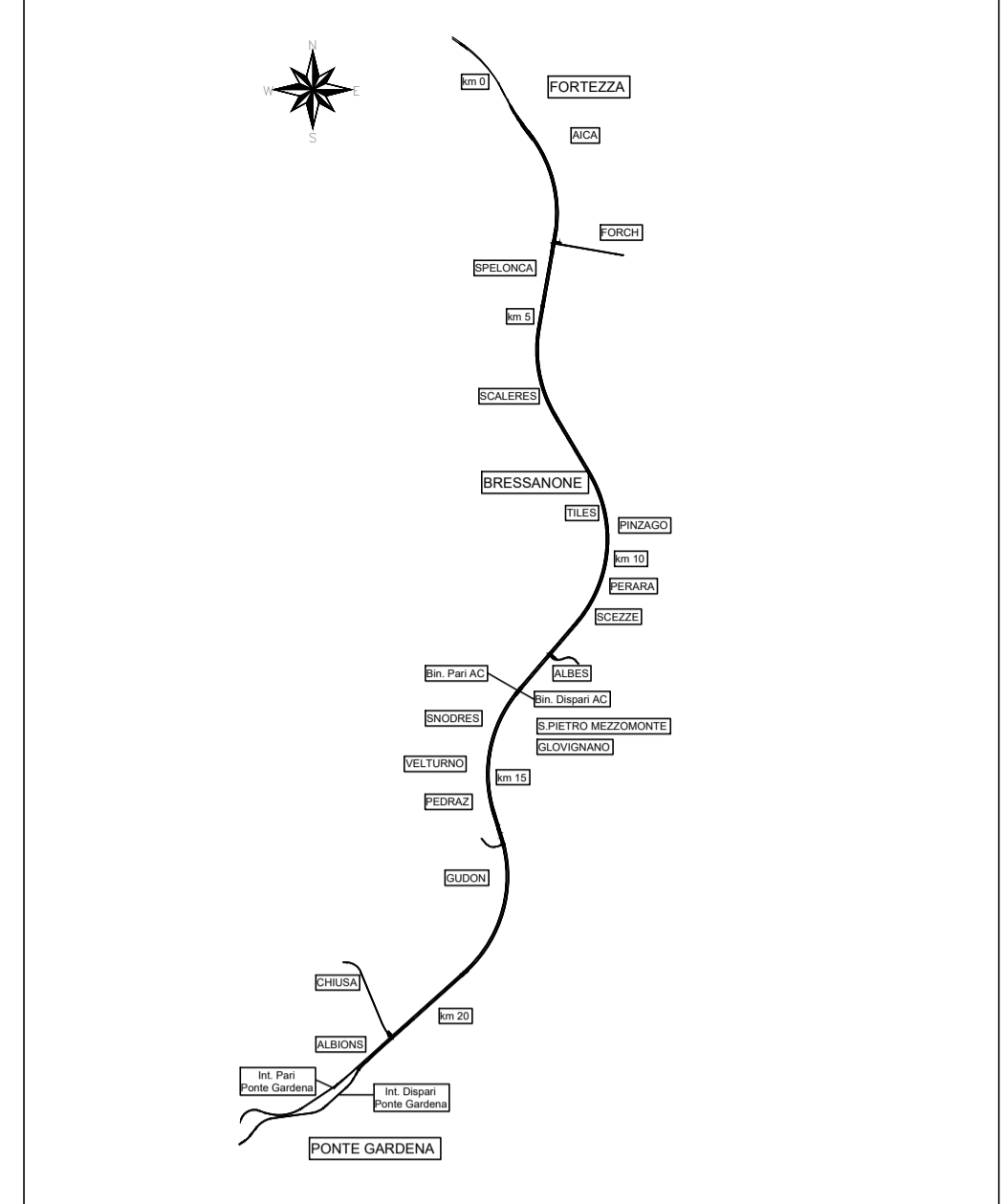


TABELLA RIASSUNTIVA - NICCHIA TECNOLOGICA  
TIPO B P=3.55m L=2.80m H=2.45m

SPRITZ-BETON FIBROFORFORZATO AL CONTOURNO (EVENTUALE) (*)	SPRITZ-BETON FIBROFORFORZATO AL CONTOURNO	SPRITZ-BETON FIBROFORFORZATO AL CONTOURNO	SOLETTONE DI BASE	CALOTTA	IMPERMEABILIZZAZIONE	TUBO DI DRENAGGIO	CORDOLO IDROESPANSIVO	RIPRESA DI GETTO MURETTA/CALOTTA	MURETTA	MAGRONE
SPRITZ-BETON FIBROFORFORZATO AL CONTOURNO (EVENTUALE) (*)	SPRITZ-BETON FIBROFORFORZATO AL CONTOURNO	SPRITZ-BETON FIBROFORFORZATO AL CONTOURNO	SOLETTONE DI BASE	CALOTTA	IMPERMEABILIZZAZIONE	TUBO DI DRENAGGIO	CORDOLO IDROESPANSIVO	RIPRESA DI GETTO MURETTA/CALOTTA	MURETTA	MAGRONE

TABELLA INCIDENZE ARMATURA RIVESTIMENTO DEFINITIVO	
INNESTO TIPO A	100 kg/m <sup>3</sup>
INNESTO TIPO B	125 kg/m <sup>3</sup>
INNESTO TIPO C	150 kg/m <sup>3</sup>

KEY-PLAN



NOTE

1. EVENTUALI DIFFERENZE TRA LE MISURE DI QUOTE TOTALI E LA SOMMATORIA DELLE MISURE DI QUOTE PARZIALI SONO DOVUTE AD ARROTONDAMENTI AUTOMATICI.
2. PER LE TRACCE DI APPLICAZIONE DELLE SEZIONI TIPO SI RIMANDA AGLI ELABORATI DI PROFILO GEOTECNICO.
3. PER LE CARATTERISTICHE DEI MATERIALI, SI RIMANDA ALL'ELABORATO IB0U1BEZZSPGN0000001B.

LEGENDA

- P.C.	PIANO DEI CENTRI
- Q.P.	QUOTA DI PROGETTO
- P.S.	PIANO DI SCAVO



COMMITTENTE: **RFI** RETE FERROVIARIA ITALIANA GRUPPO FERROVIE DELLO STATO ITALIANE

DIREZIONE LAVORI: **ITALFERR** GRUPPO FERROVIE DELLO STATO ITALIANE

APPALTATORE: **SWS**

PROGETTAZIONE: **PIANI**, **GDP GEOMIN**, **SISI**

MANDATARI: **ORDINE INGEGNERI TRIESTE**, **ORDINE INGEGNERI UDINESE**, **ORDINE INGEGNERI VERONA**

IL DIRETTORE DELLA PROGETTAZIONE: **Ing. Paolo Corno**

PROGETTO ESECUTIVO

PROGETTAZIONE ESECUTIVA ED ESECUZIONE DEI LAVORI DI REALIZZAZIONE DEL LOTTO 1 DEL QUADRUPPLICAMENTO DELLA LINEA FERROVIARIA FORTEZZA - VERONA TRATTA "FORTEZZA - PONTE GARDENA"

08 - GALLERIE  
C-GALLERIE NATURALI DI LINEA E DI INTERCONNESSIONE  
Nicchie Tipo B  
Carpenteria e particolari costruttivi - curva sinistra

APPALTATORE	SCALA:
IL DIRETTORE TECNICO	Varie

Rev.	Descrizione	Redatto	Verificato	Data	Approvato	Data	Autore
------	-------------	---------	------------	------	-----------	------	--------

Rev.	Descrizione	Redatto	Verificato	Data	Approvato	Data	Autore
A	Emissione	M. Nigam	A. Valente	17/01/2022	D. Bubbico	18/01/2022	18/01/2022
B	Emissione per riduzione	L. Gobbi	A. Valente	18/01/2022	D. Bubbico	20/01/2022	20/01/2022