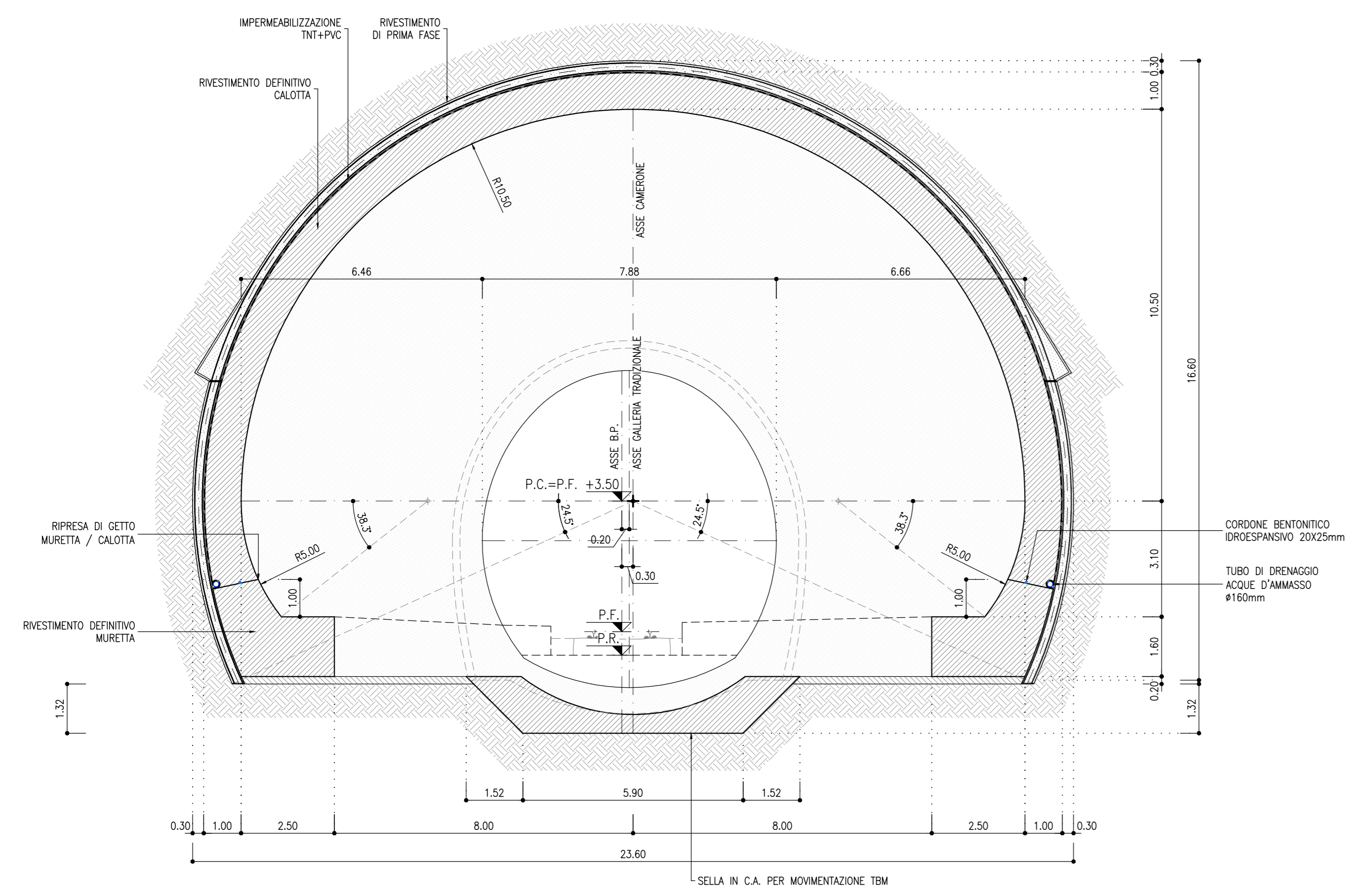


SEZIONE A-A  
SCALA 1:100  
CAMERONE DI SMONTAGGIO TBM



SEZIONE B-B  
SCALA 1:100  
CAMERONE DI SMONTAGGIO TBM

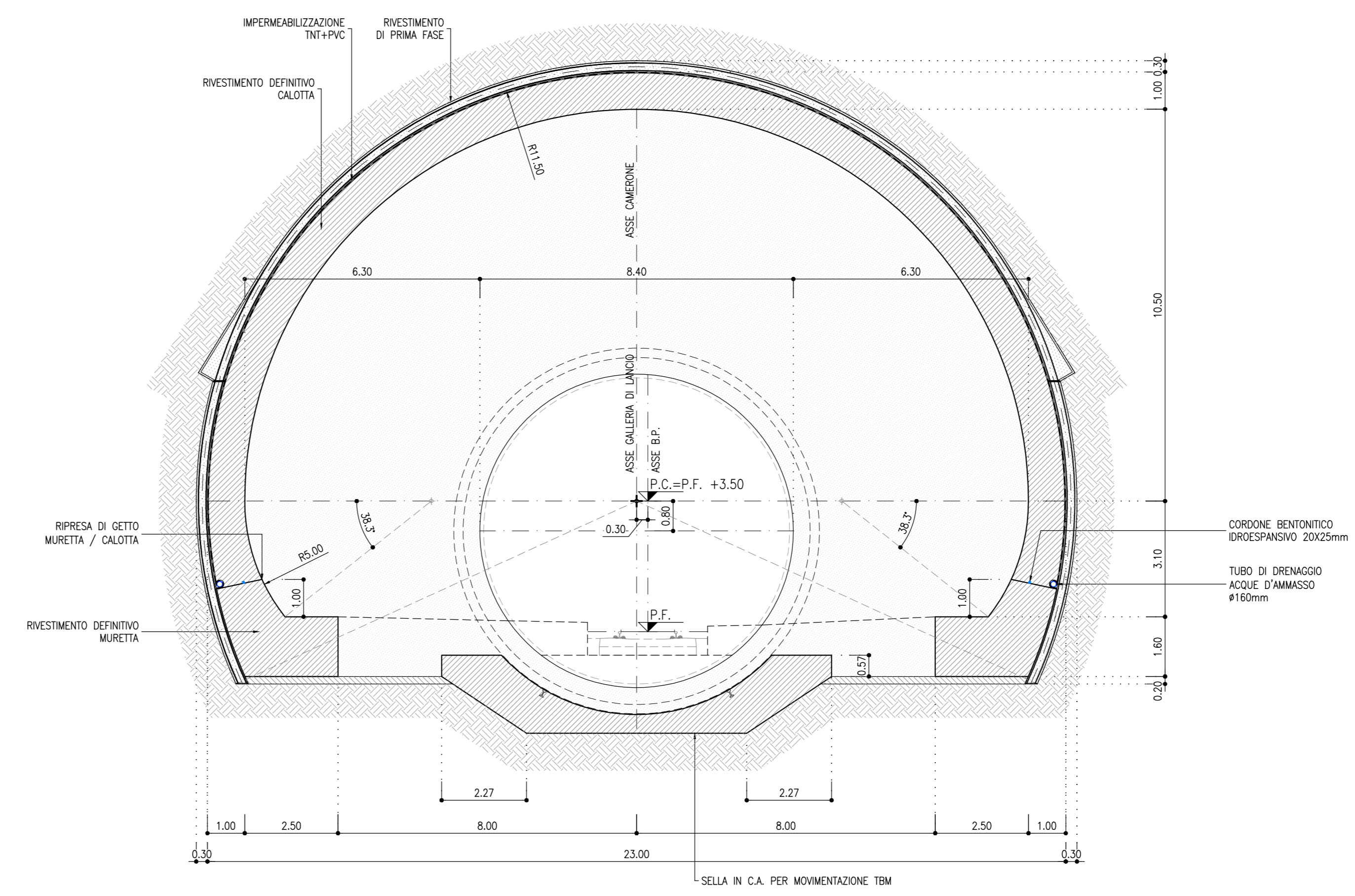
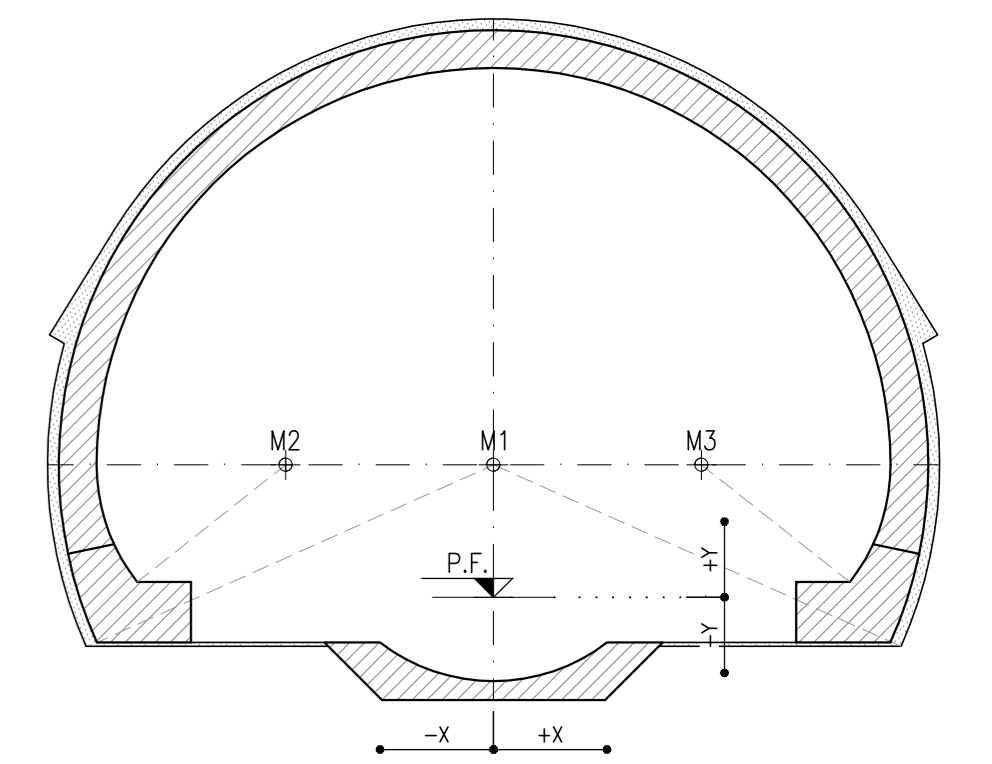
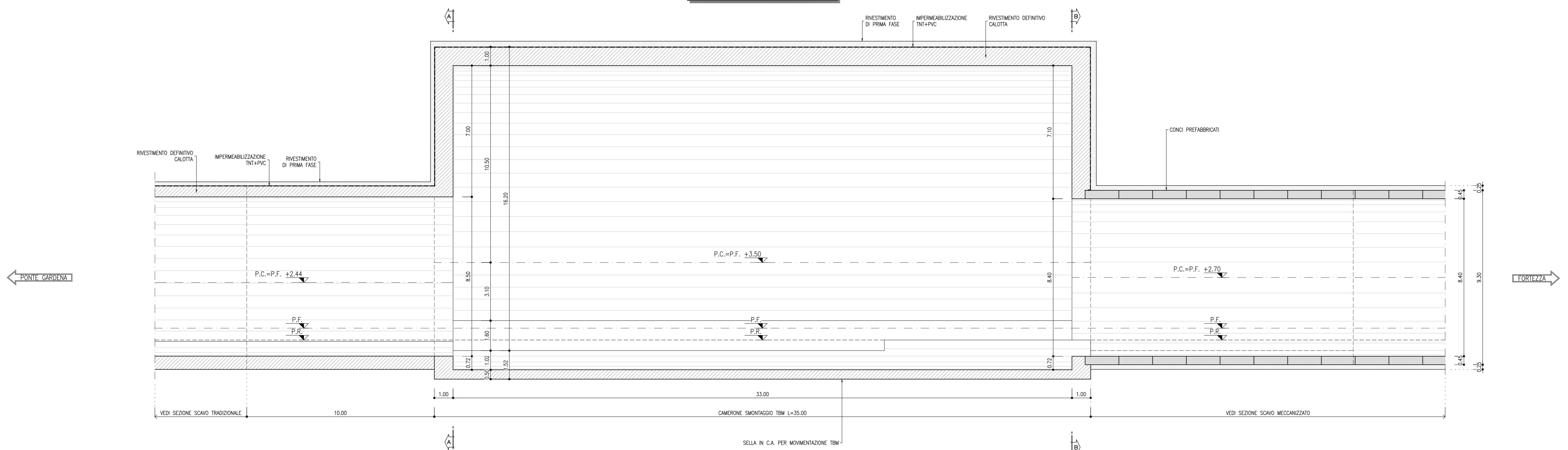


TABELLA CENTRI  
SCALA 1:200



CENTRO	X	Y
M1	0	3.50
M2	-5.50	3.50
M3	5.50	3.50

PROFILO LONGITUDINALE  
SCALA 1:100



PIANTA  
SCALA 1:100

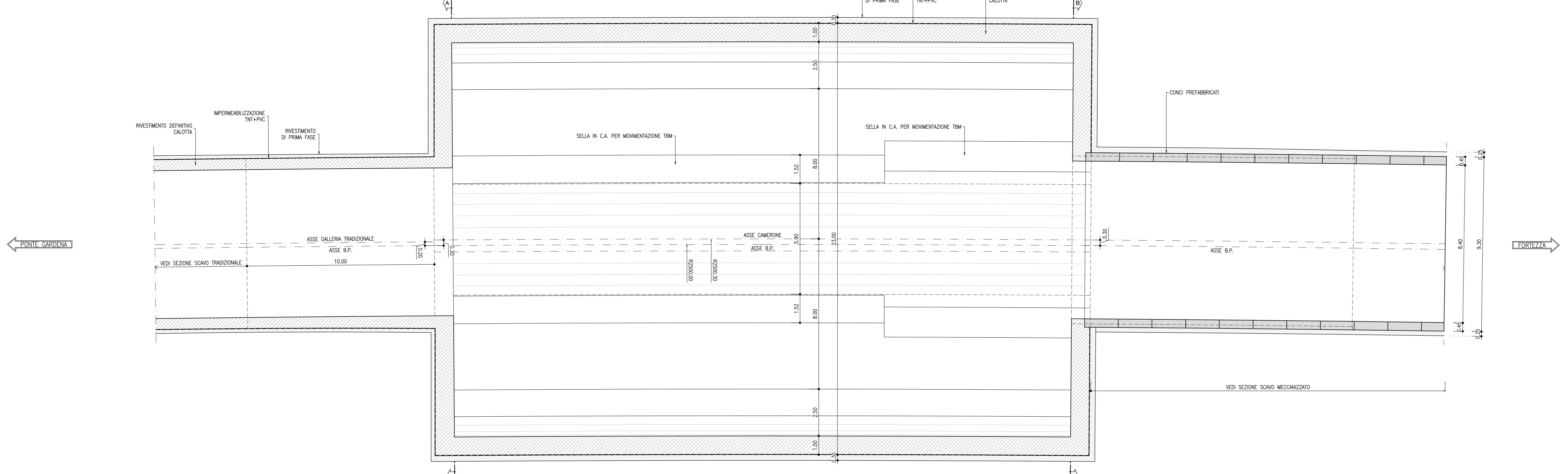


TABELLA INCIDENZA ARMATURA RIVESTIMENTO DEFINITIVO	
CAMERONE SCALERES	100 Kg/m <sup>2</sup> CALOTTA, PIEDRITI E MURETTE.

RIFERIMENTI	
- PER LE CARATTERISTICHE DEI MATERIALI, SI RIMANDA ALL'ELABORATO IBOU1BEZZZSPGN000001	

LEGENDA	
P.C.	= PIANO DEI CENTRI
P.F.	= PIANO DI ROTOLAMENTO
P.S.	= PIANO DI SCAVO

COMMITTENTE: **RFI** RETE FERROVIARIA ITALIANA GRUPPO FERROVIE DELLO STATO ITALIANE

DIREZIONE LAVORI: **ITALFERR** GRUPPO FERROVIE DELLO STATO ITALIANE

APPALTATORE: **CONSORZIO DOLOMITI**

PROGETTAZIONE: **SWS**

MANDATARIA: **PINI**, **GDP GEOMINI**, **SISI**

IL DIRETTORE DELLA PROGETTAZIONE: **GIORGIO SCALERES**

**PROGETTO ESECUTIVO**

PROGETTAZIONE ESECUTIVA ED ESECUZIONE DEI LAVORI DI REALIZZAZIONE DEL LOTTO 1 DEL QUADRUPPLICAMENTO DELLA LINEA FERROVIARIA FORTEZZA - VERONA TRATTA "FORTEZZA - PONTE GARDENA"

DISEGNO  
08 - GALLERIE  
D-GALLERIA SCALERES

Cameroni di smontaggio TBM - carpenteria - piante e sezioni

APPALTATORE	IL DIRETTORE TECNICO	SCALA:
<i>[Signature]</i>	<i>[Signature]</i>	1:100

COMMESSA	LOTTO	FASE	ENTE	TIPO DOC.	OPERA/DISCIPLINA	PROGR.	REV.
IB00U	1B	E	ZZ	WZ	GN0100	007	B

Rev.	Descrizione	Redatto	Data	Verificato	Data	Approvato	Data	Autore/Rev. Data
A	Emissione	A.M.M.	26/01/22	A.V.	27/01/22	D.B.	26/01/22	IL PROGETTISTA
B	Emissione per evoluzione	A.M.M.	16/01/2022	A.V.	19/01/2022	D.B.	20/01/2022	<i>[Signature]</i>