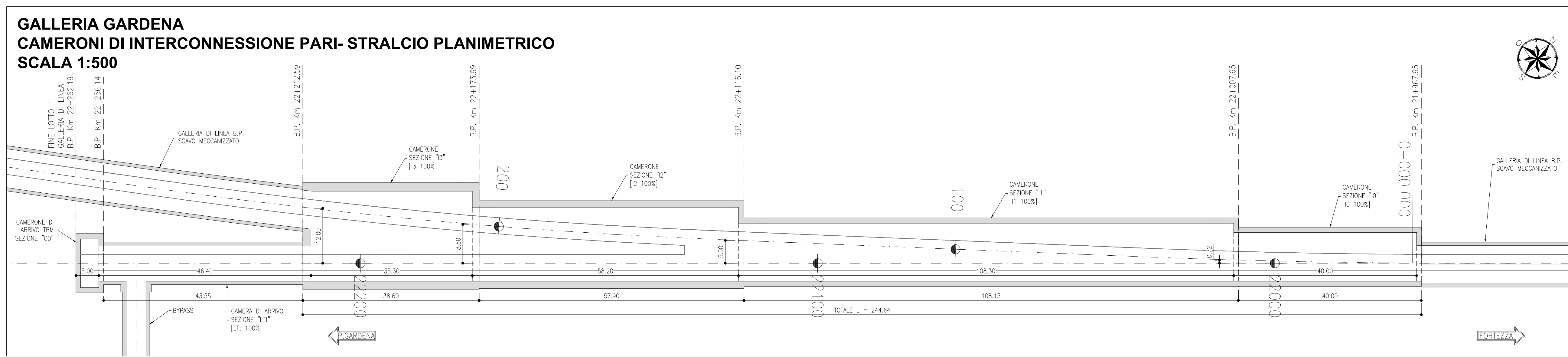
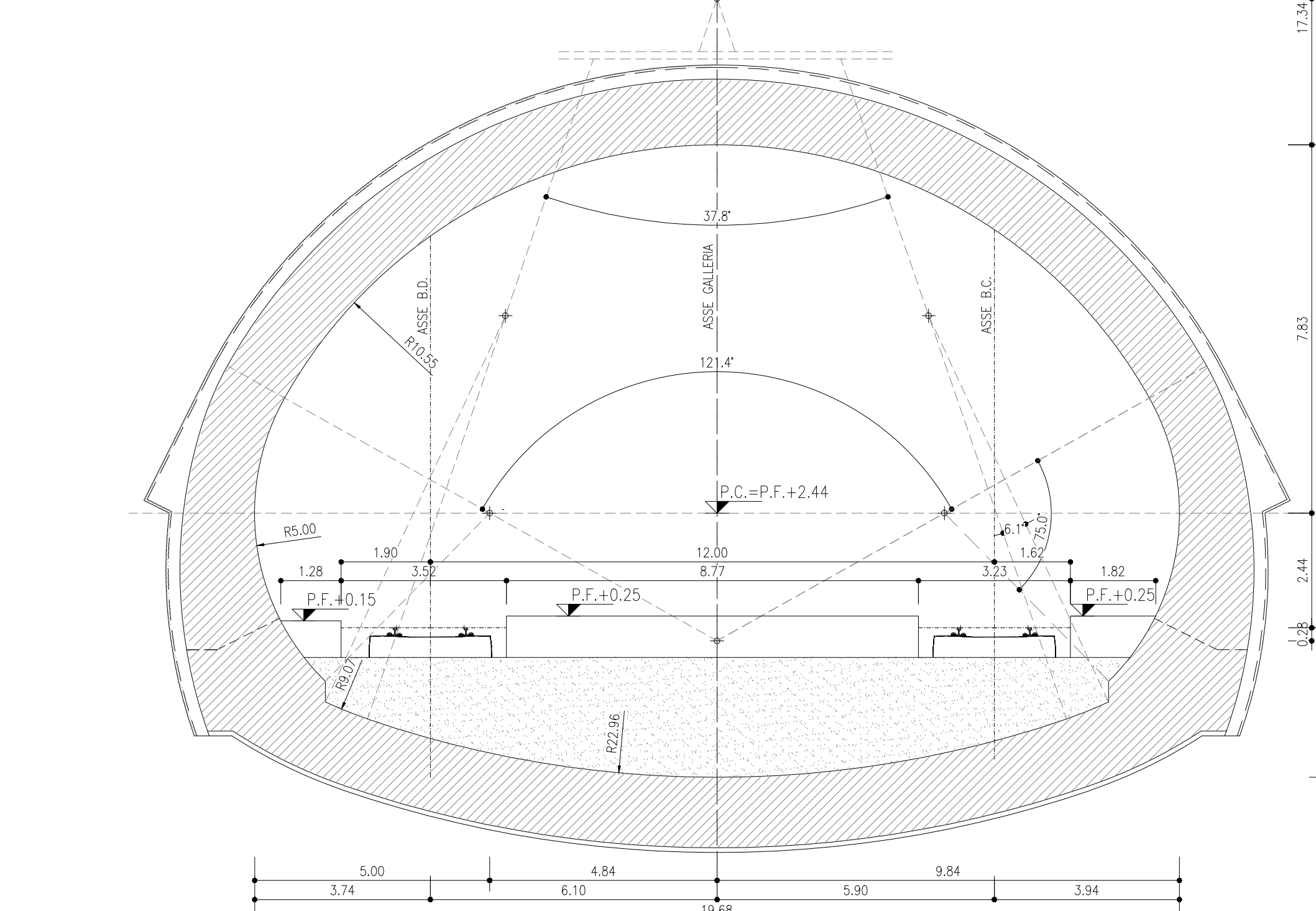


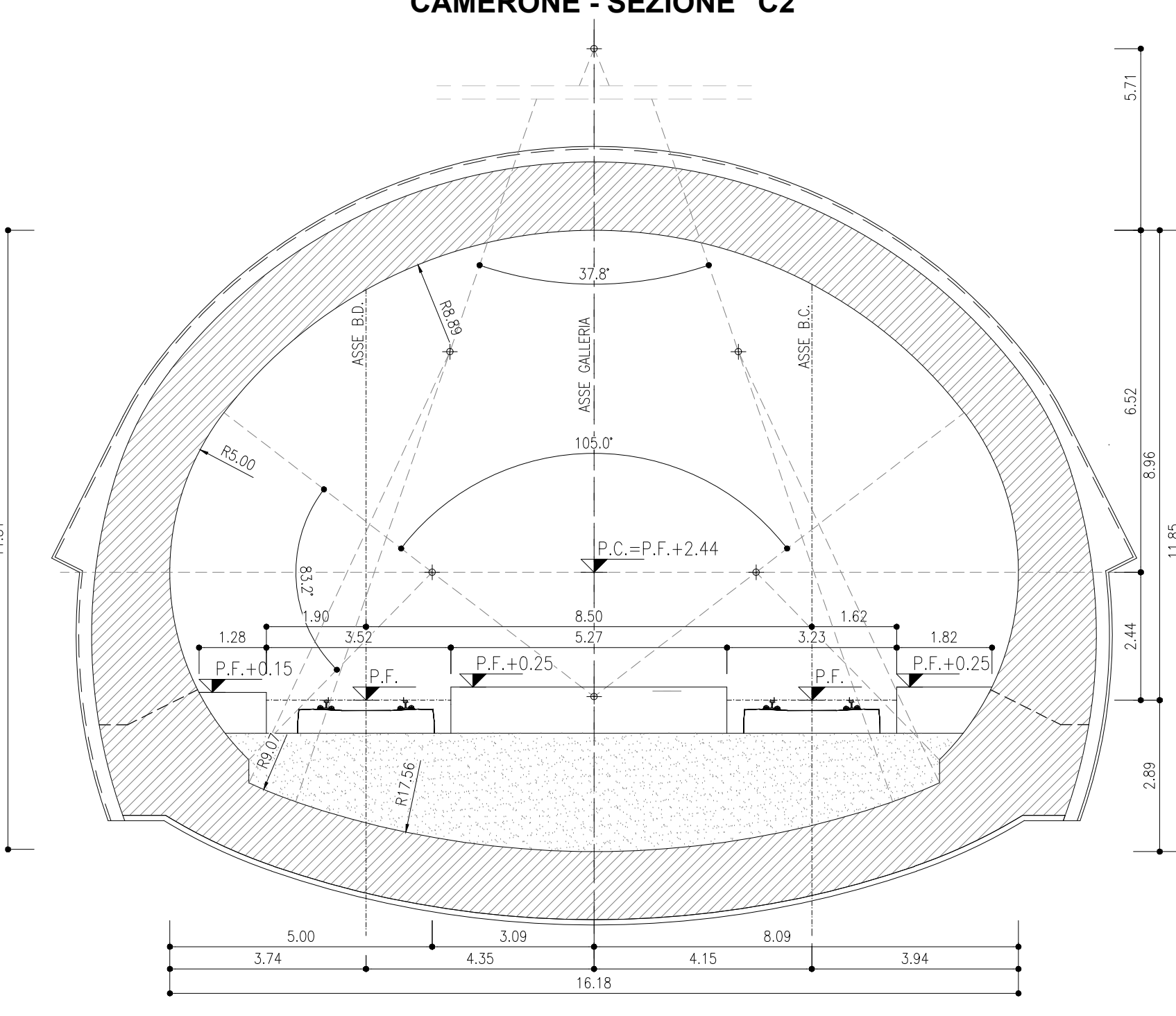
**GALLERIA GARDENA  
CAMERONI DI INTERCONNESSIONE DISPARI- STRALCIO PLANIMETRICO  
SCALA 1:500**



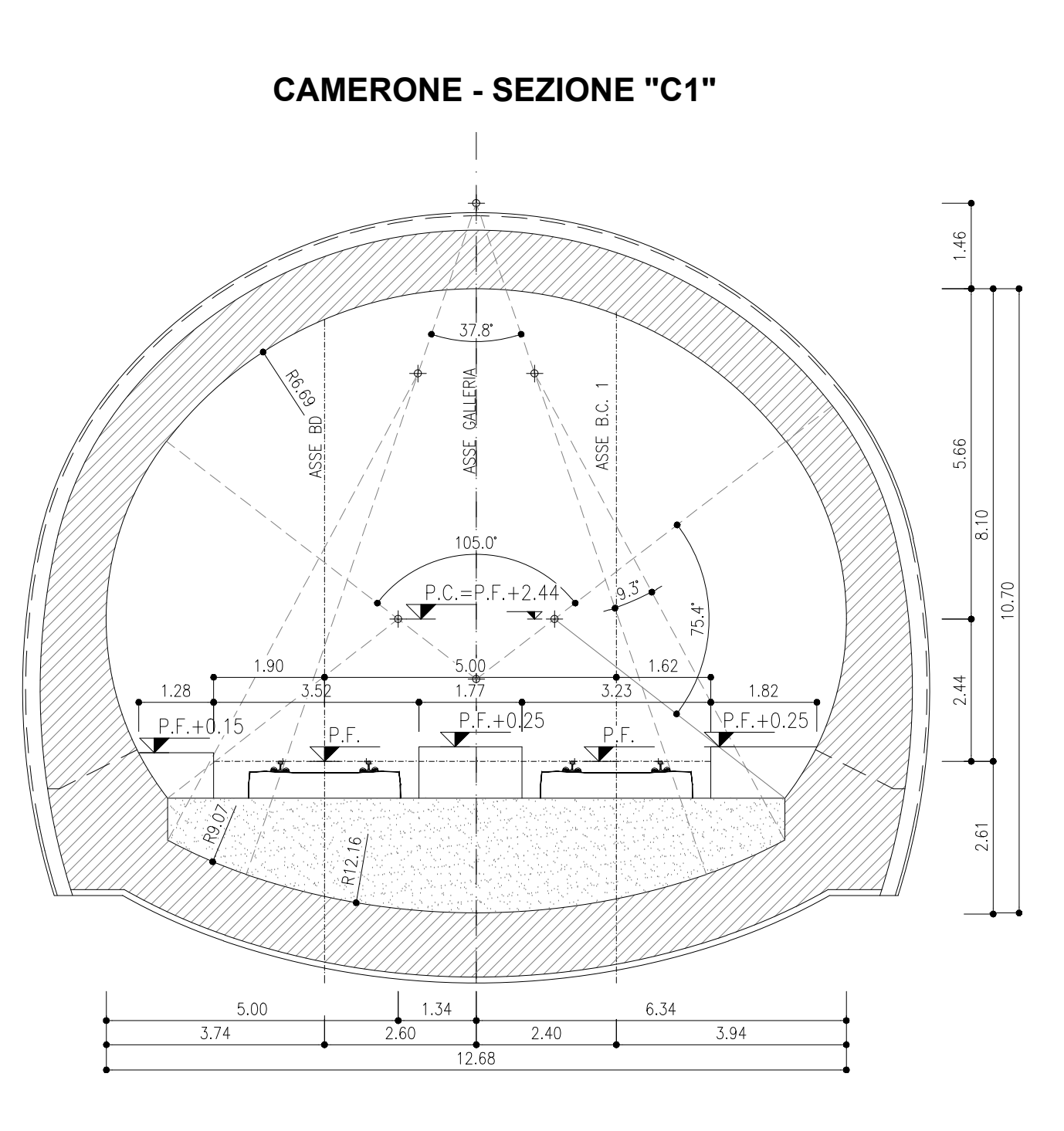
**GALLERIA GARDENA  
CAMERONI DI INTERCONNESSIONE PARI- STRALCIO PLANIMETRICO  
SCALA 1:500**



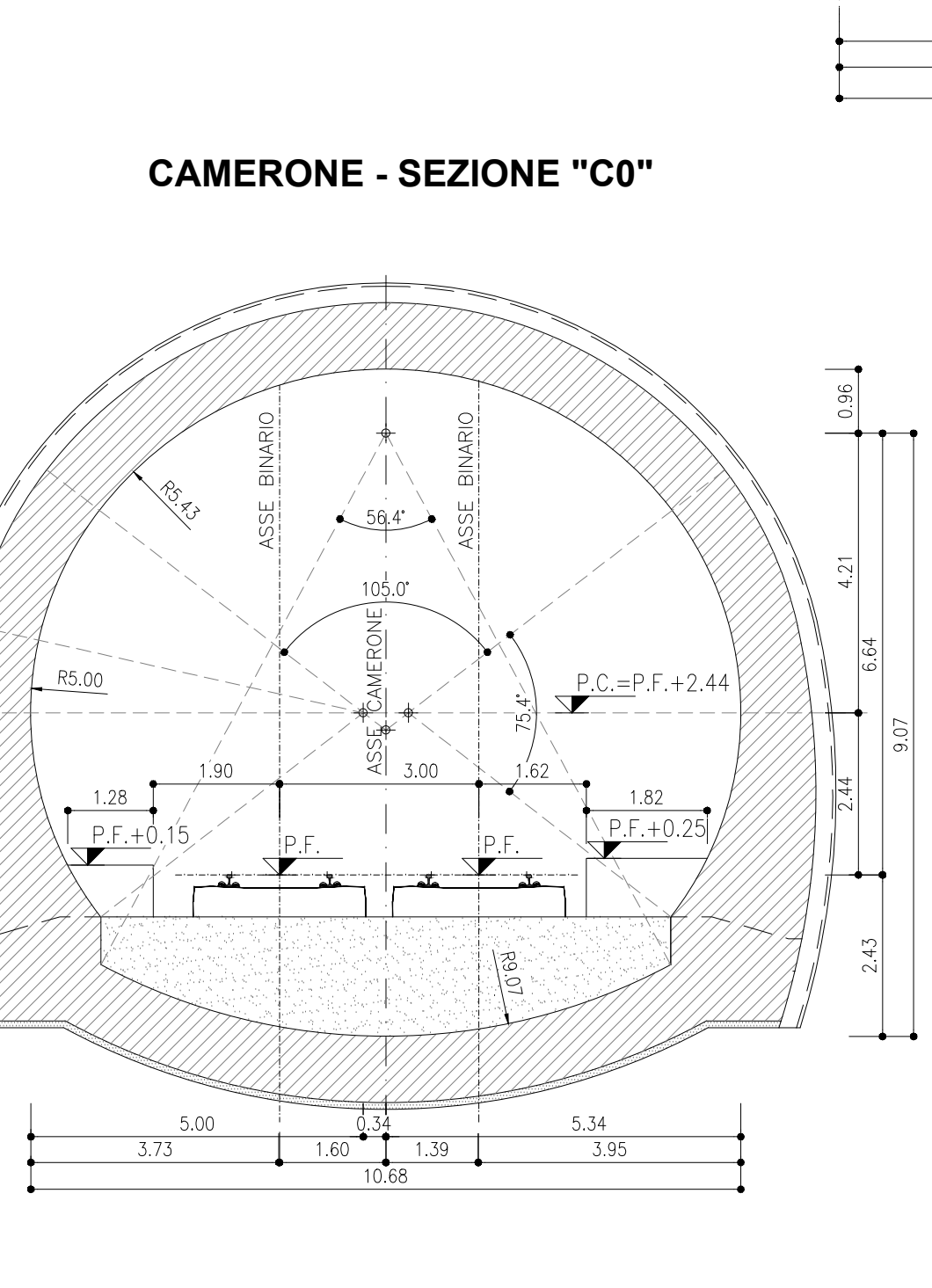
**CAMERONE - SEZIONE "C3"**



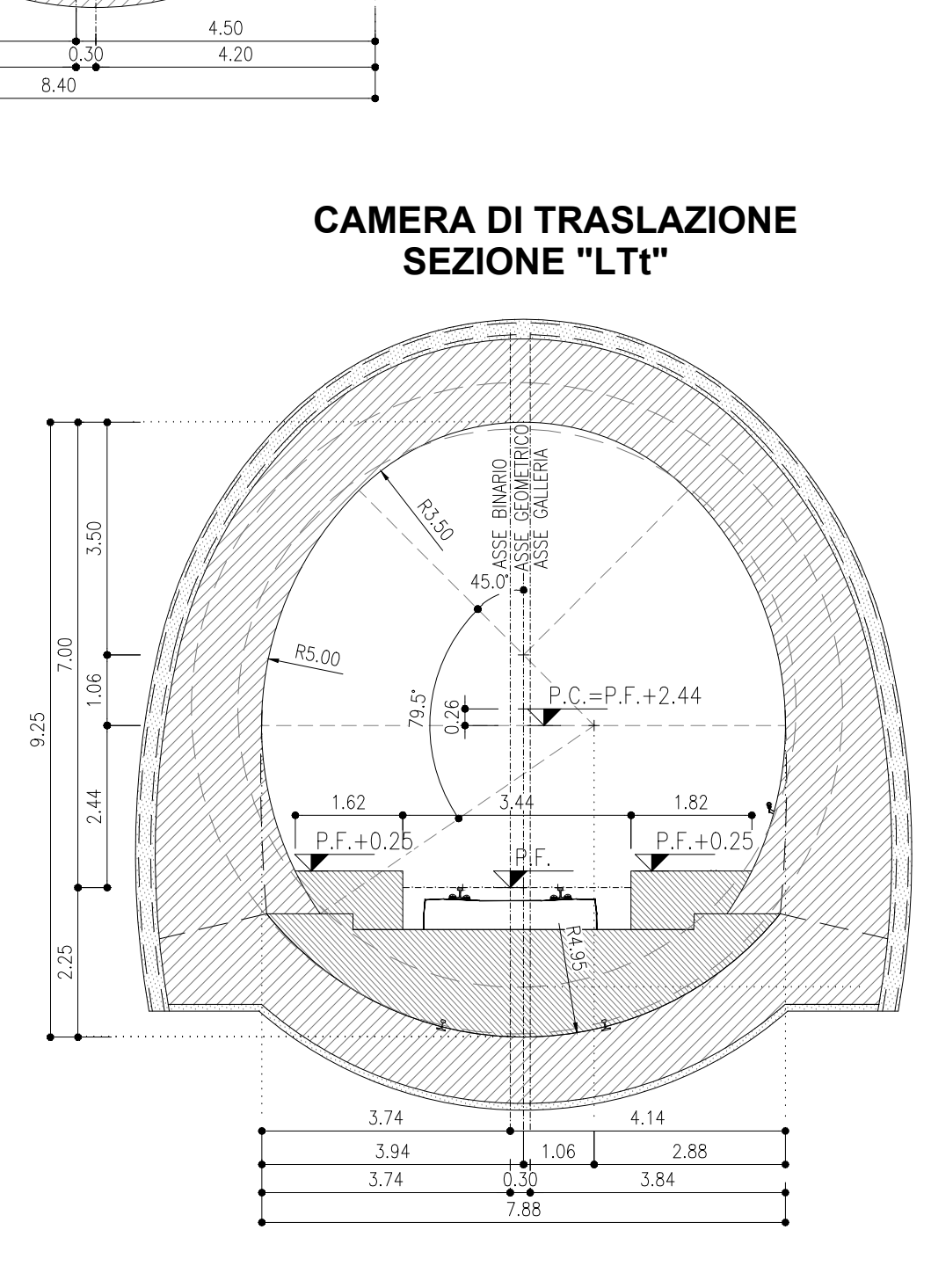
**CAMERONE - SEZIONE "C2"**



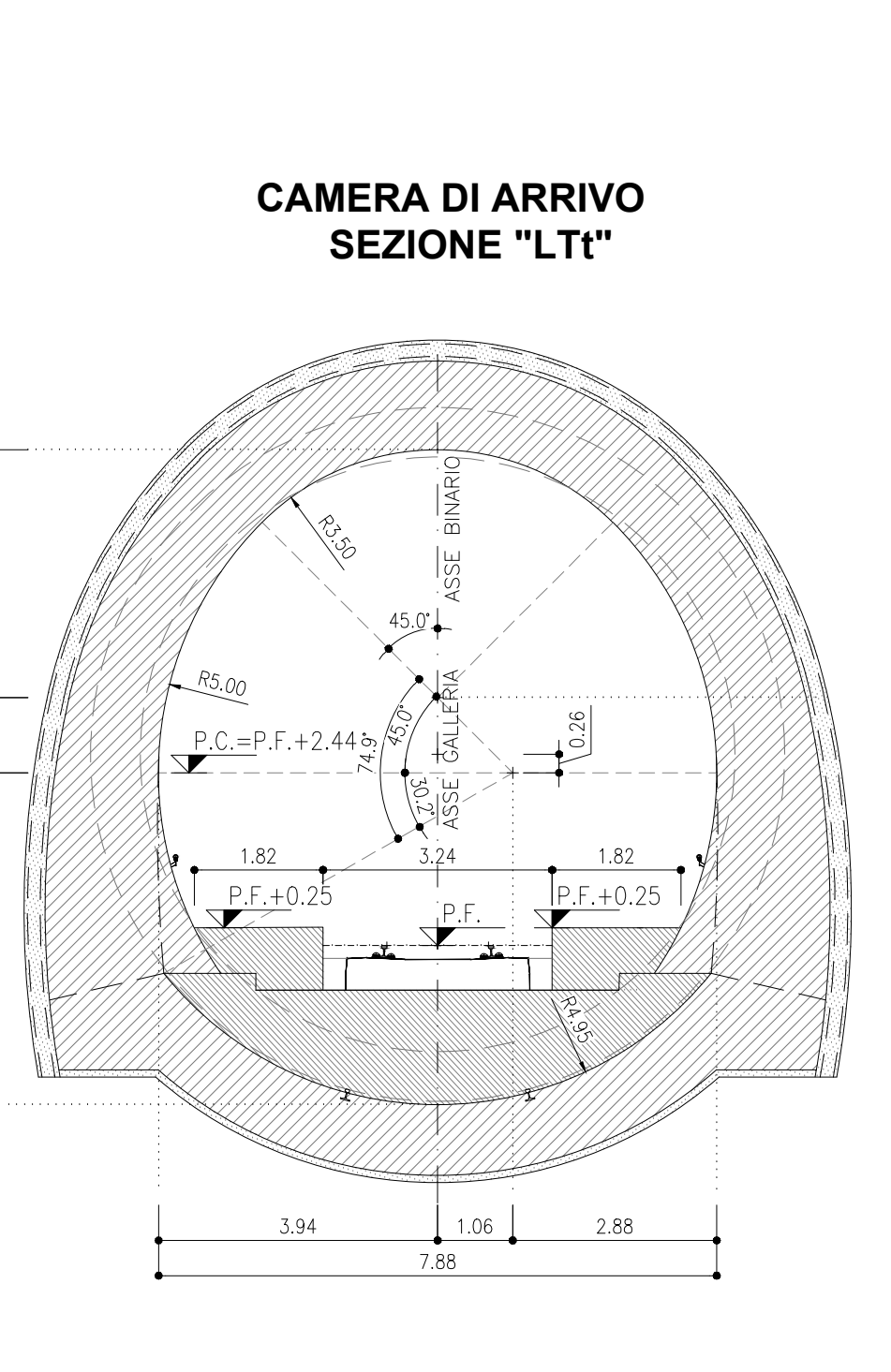
**CAMERONE - SEZIONE "C1"**



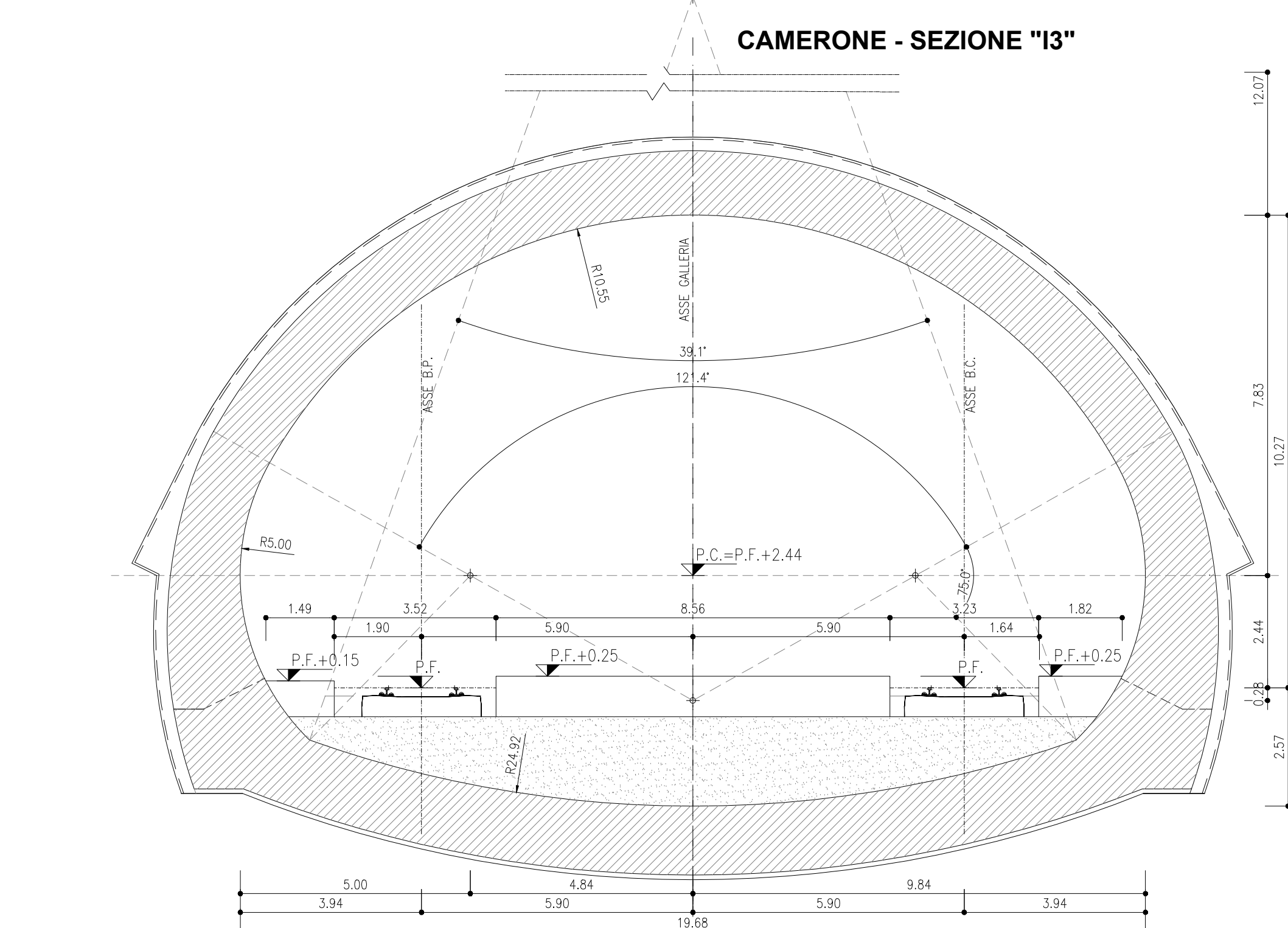
**CAMERONE - SEZIONE "C0"**



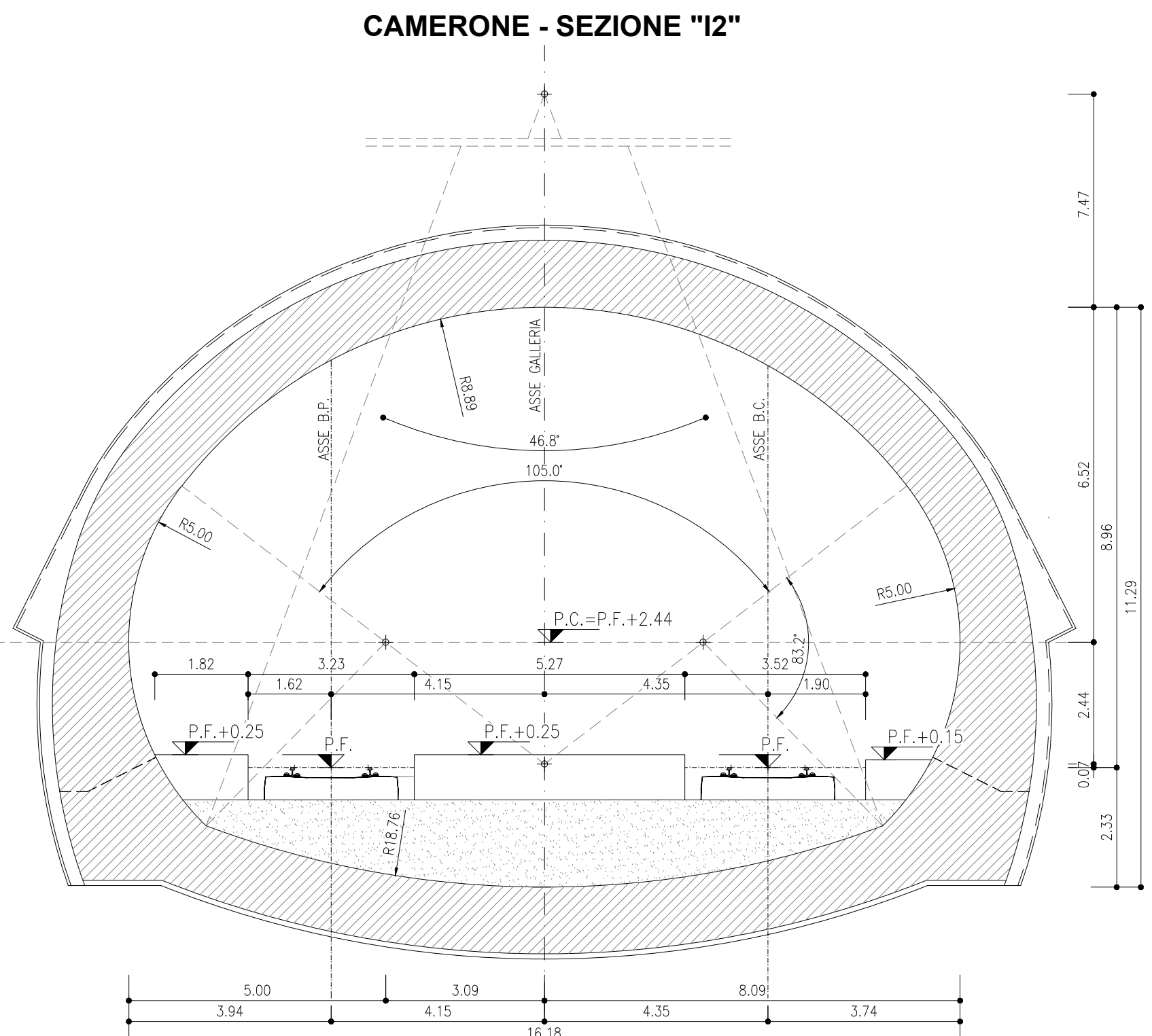
**CAMERA DI TRASLAZIONE  
SEZIONE "LTI"**



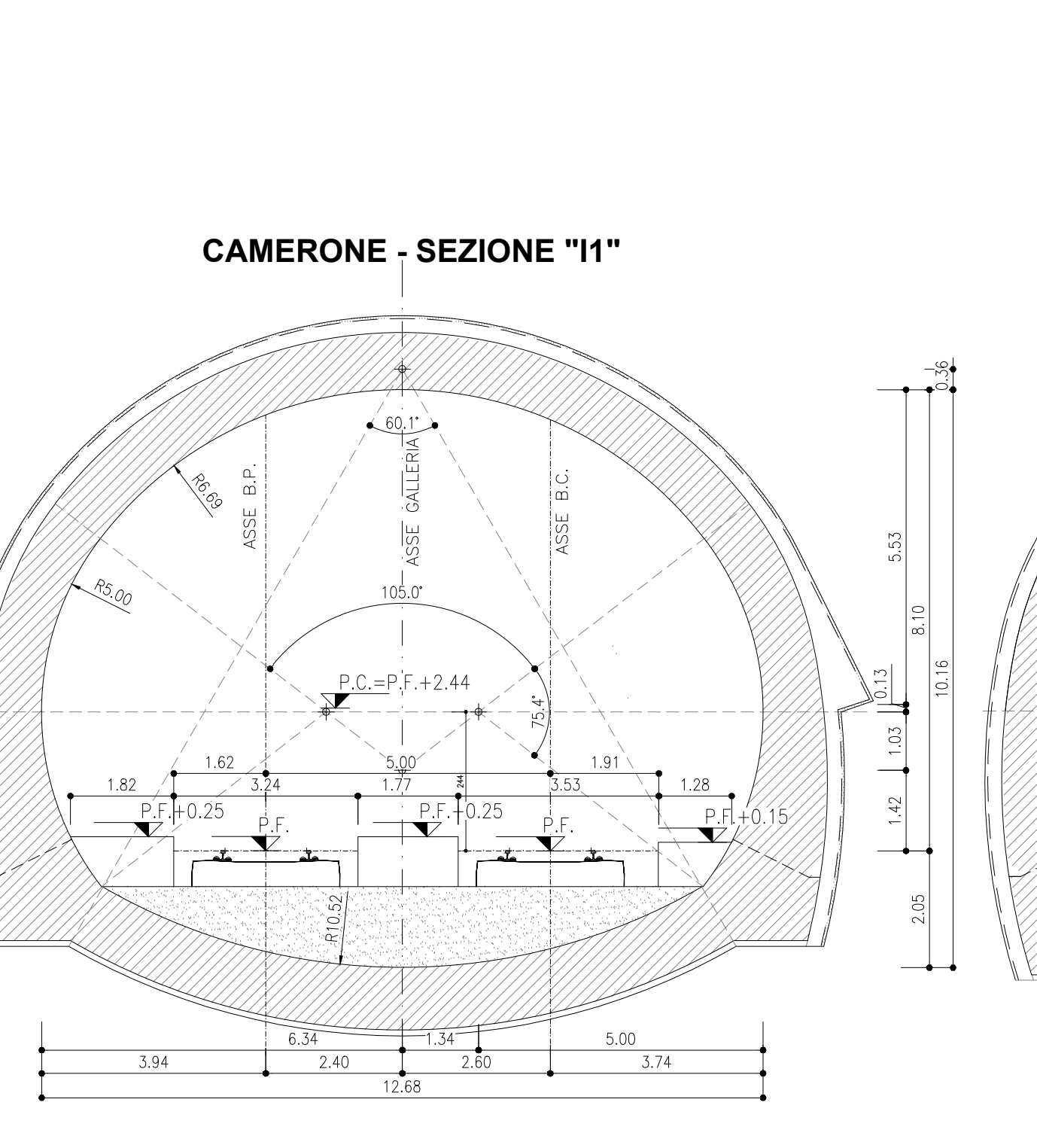
**CAMERA DI ARRIVO  
SEZIONE "LTI"**



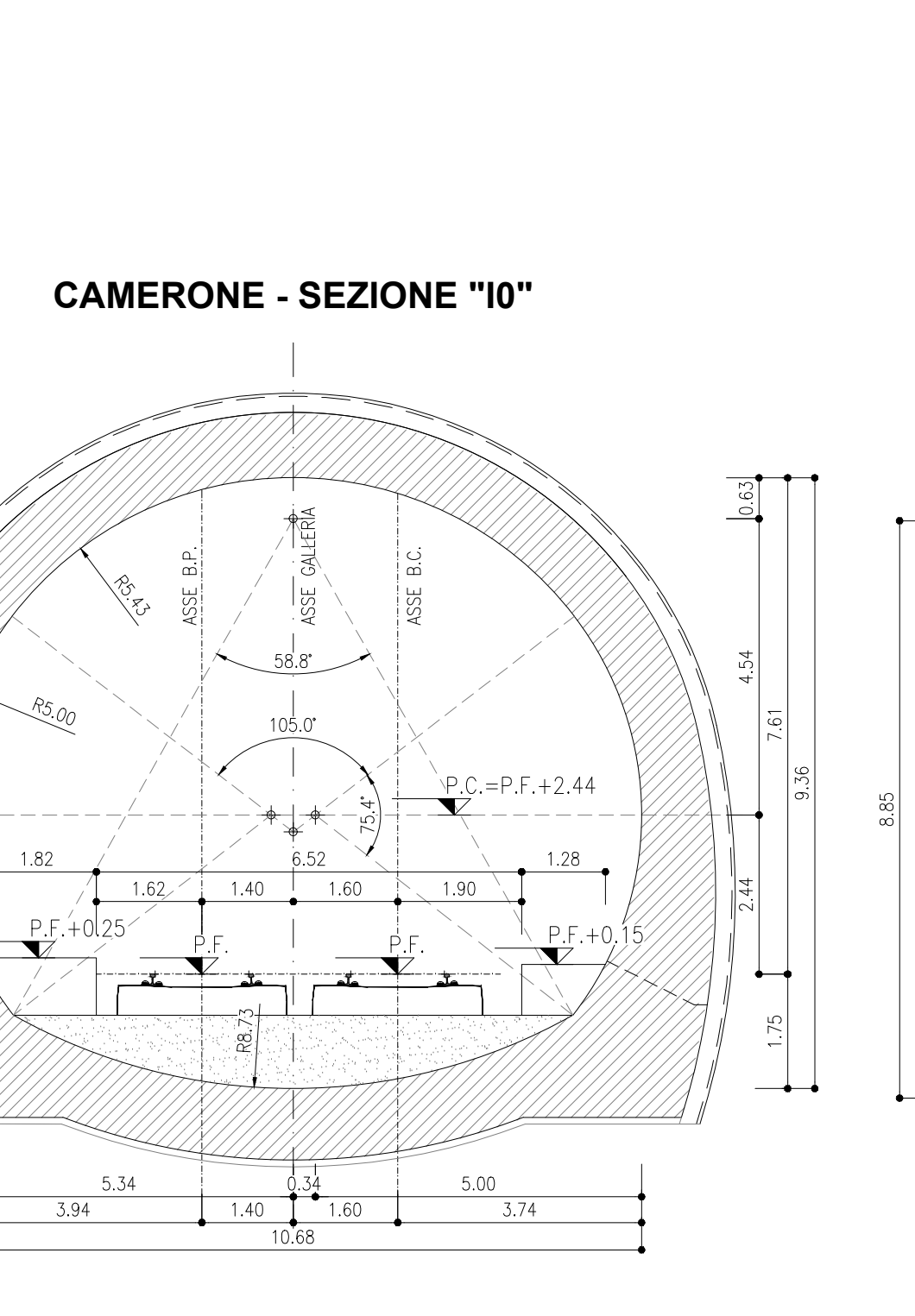
**CAMERONE - SEZIONE "I3"**



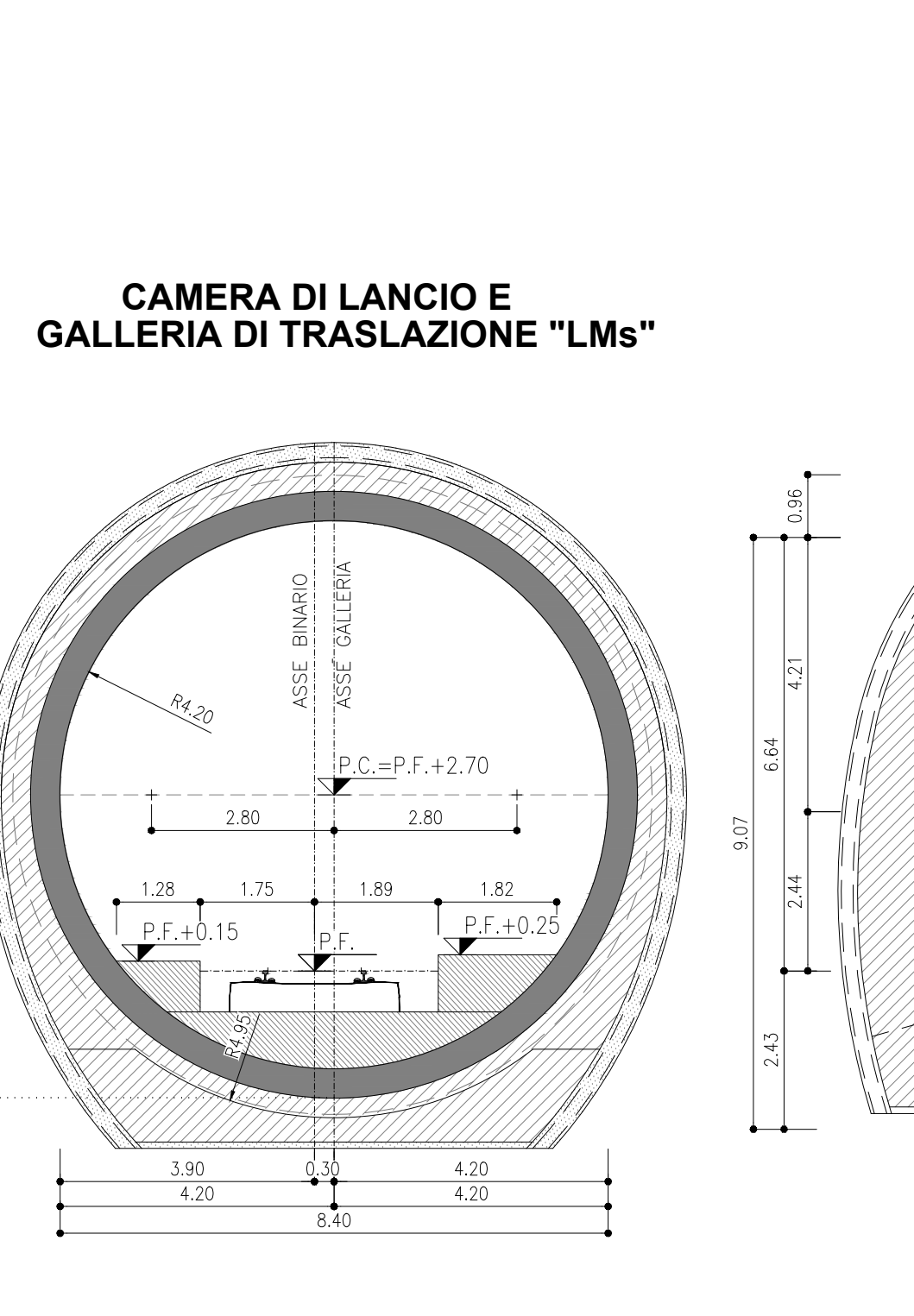
**CAMERONE - SEZIONE "I2"**



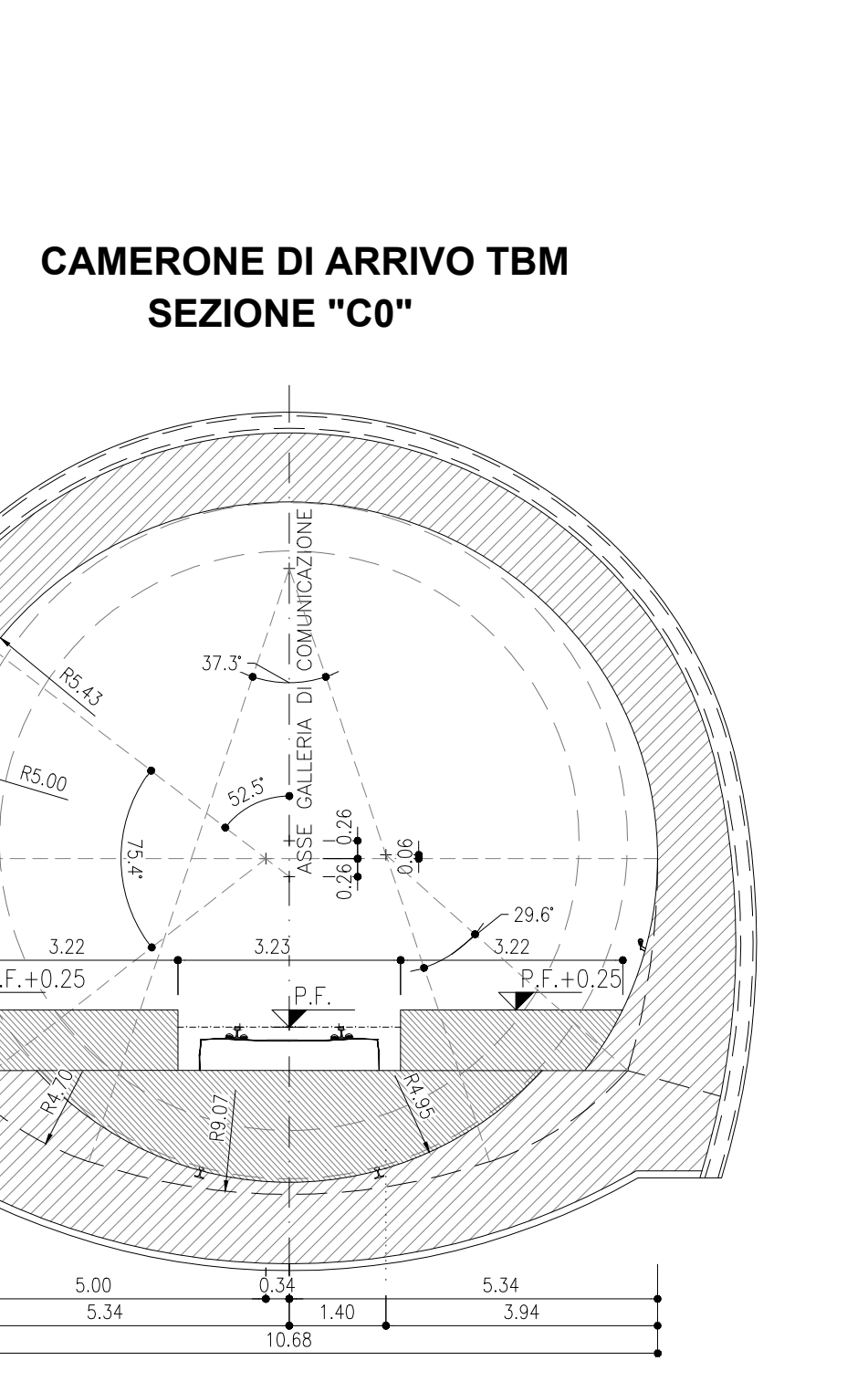
**CAMERONE - SEZIONE "I1"**



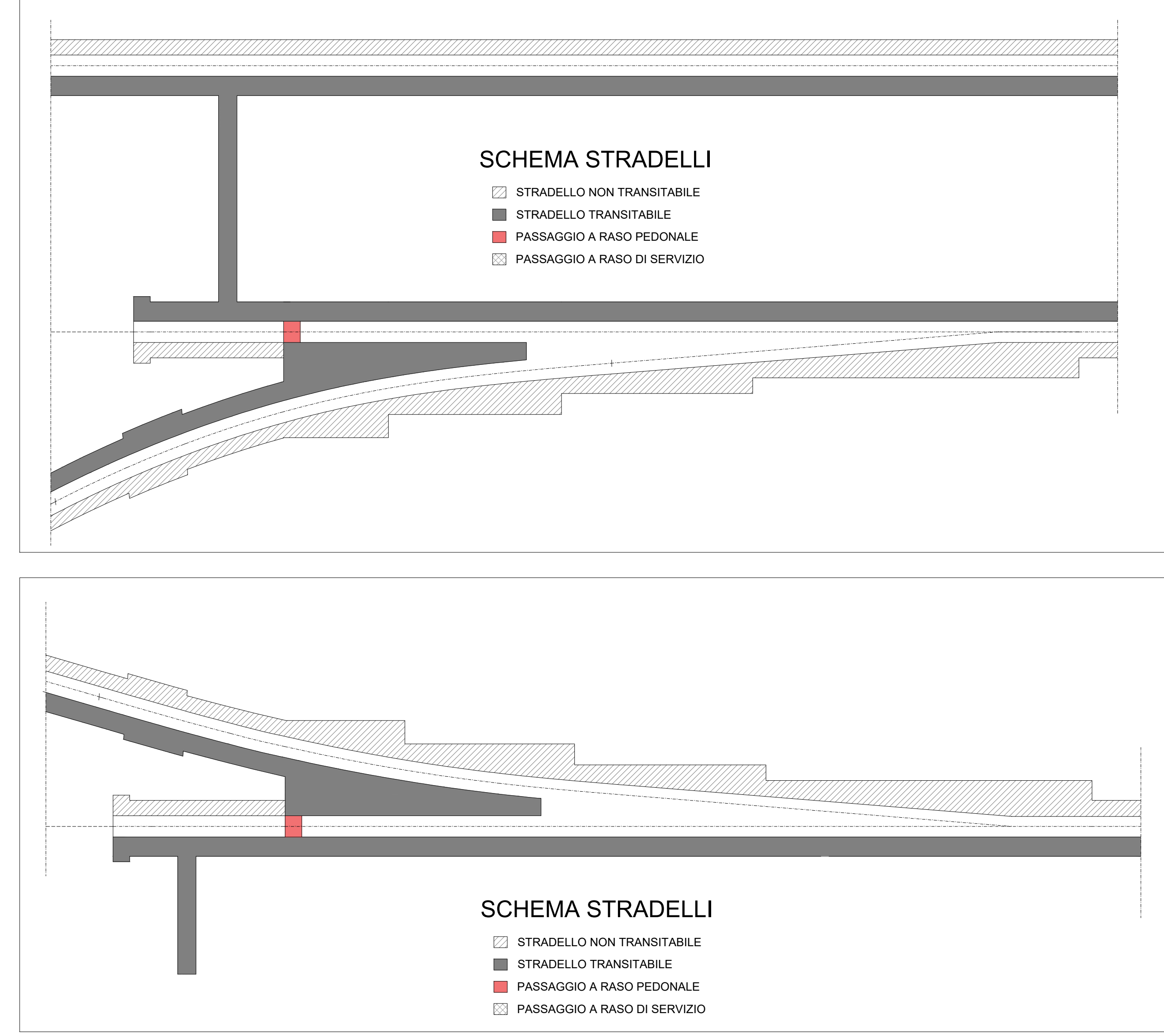
**CAMERONE - SEZIONE "I0"**



**CAMERA DI LANCIO E  
GALLERIA DI TRASLAZIONE "LMs"**



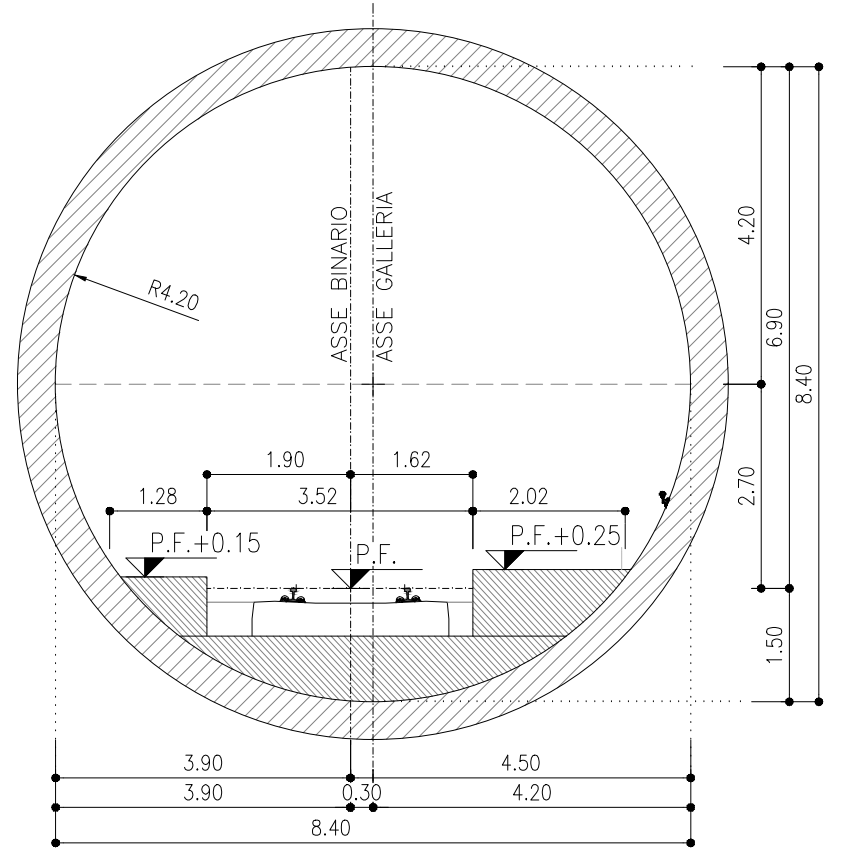
**CAMERONE DI ARRIVO TBM  
SEZIONE "C0"**



**SCHEMA STRADELLI**

**SCHEMA STRADELLI**

**GALLERIA DI LINEA  
SCAVO "MECCANIZZATO"**



**CAMERONI DI INTERCONNESSIONE - SEZIONI DI INTRADOSSO  
SCALA 1:100**

**NOTE**  
- EVENTUALI DIFFERENZE TRA LE MISURE DI QUOTE TOTALI E LA SOMMATORIA DELLE MISURE DI QUOTE PARZIALI SONO DOVUTE AD ARROTONDAMENTI AUTOMATICI

**COMMITTENTE:** RFI RETE FERROVIARIA ITALIANA GRUPPO FERROVIE DELLO STATO ITALIANE

**DIREZIONE LAVORI:** ITALFERR GRUPPO FERROVIE DELLO STATO ITALIANE

**APPALTATORE:** CONSORZIO DIOLOMITI

**PROGETTAZIONE:** SWS

**MANDANTI:** PINI, GDP, SWS

**IL DIRETTORE DELLA PROGETTAZIONE:** Ing. Paolo Cusani

**PROGETTO ESECUTIVO**

**PROGETTAZIONE ESECUTIVA ED ESECUZIONE DEI LAVORI DI REALIZZAZIONE DEL LOTTO 1 DEL QUADRUPPLICAMENTO DELLA LINEA FERROVIARIA FORTEZZA - VERONA TRATTA "FORTEZZA - PONTE GARDENA"**

**DISEGNO**  
08 - GALLERIE  
E - GALLERIA GARDENA  
Cameroni di interconnessione - piante e sezioni

**SCALA:** COME INDICATO

Rev.	Descrizione	Redatto	Data	Verificato	Data	Approvato	Data	Autore
A	Emissione	FW GROUP	15/03/20	A. Vianello	15/03/20	D. Brando	15/03/20	
B	Emisione a seguito integrazione	L. D'Amico	16/03/20	A. Vianello	16/03/20	D. Brando	16/03/20	
C	Emisione a seguito integrazione	S. Cera	24/03/20	P. Ferrara	24/03/20	D. Brando	24/03/20	

File: IBOU1BEZZWZGN020001C.dwg n. Elab.: 06/03/20