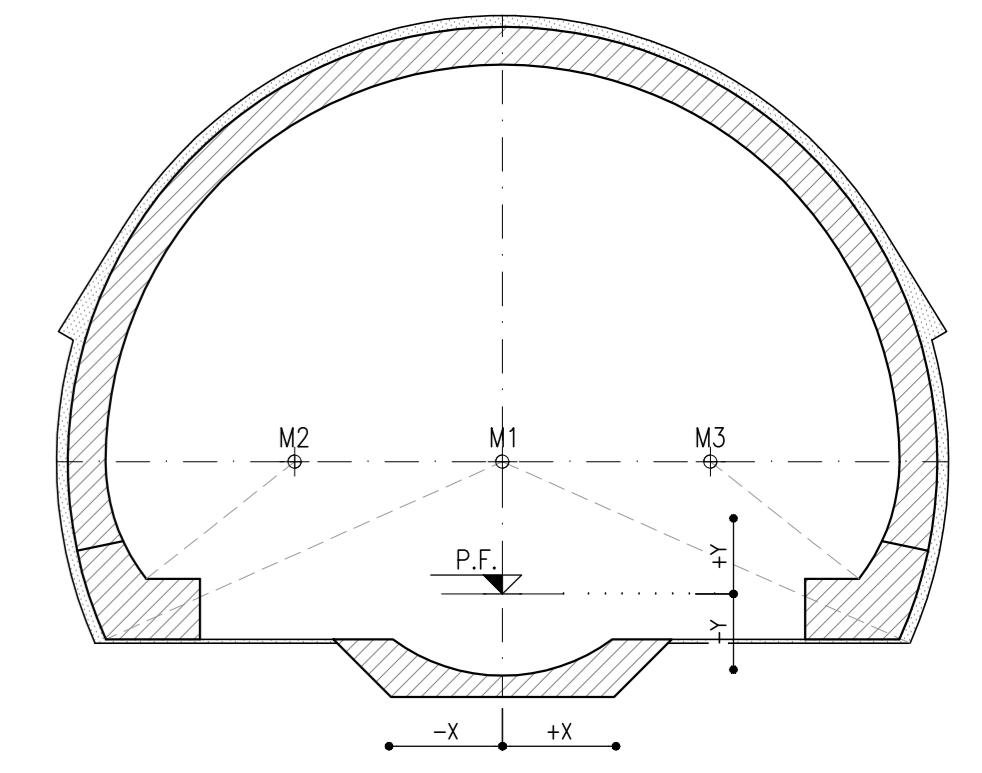
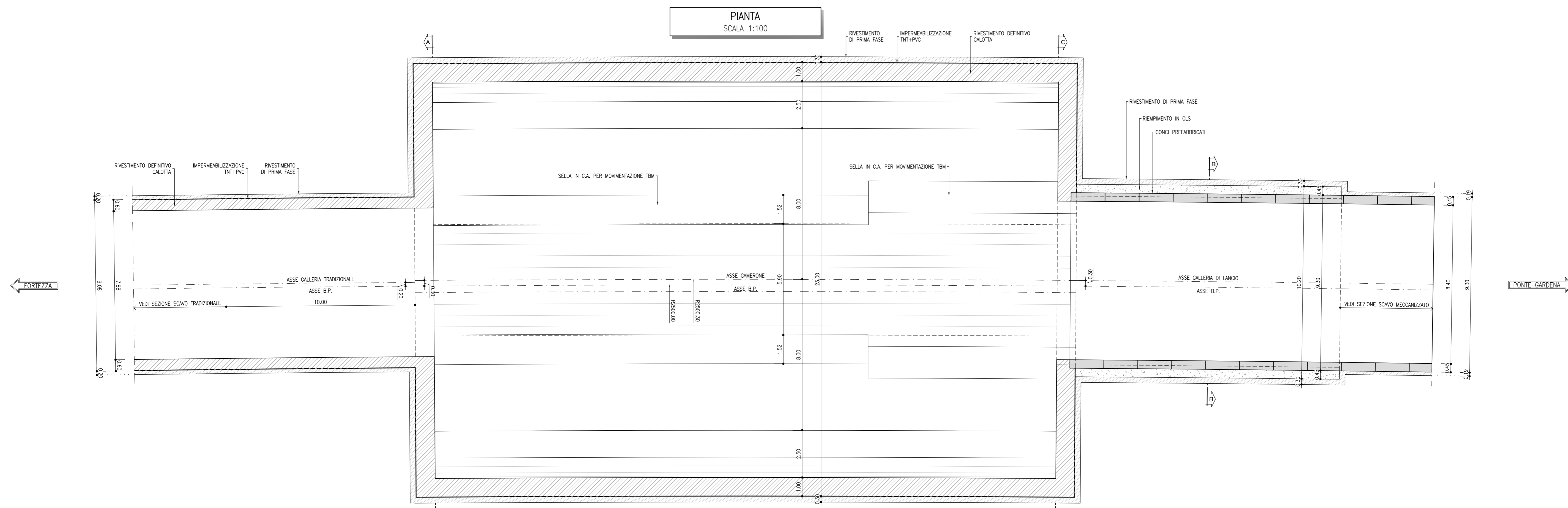
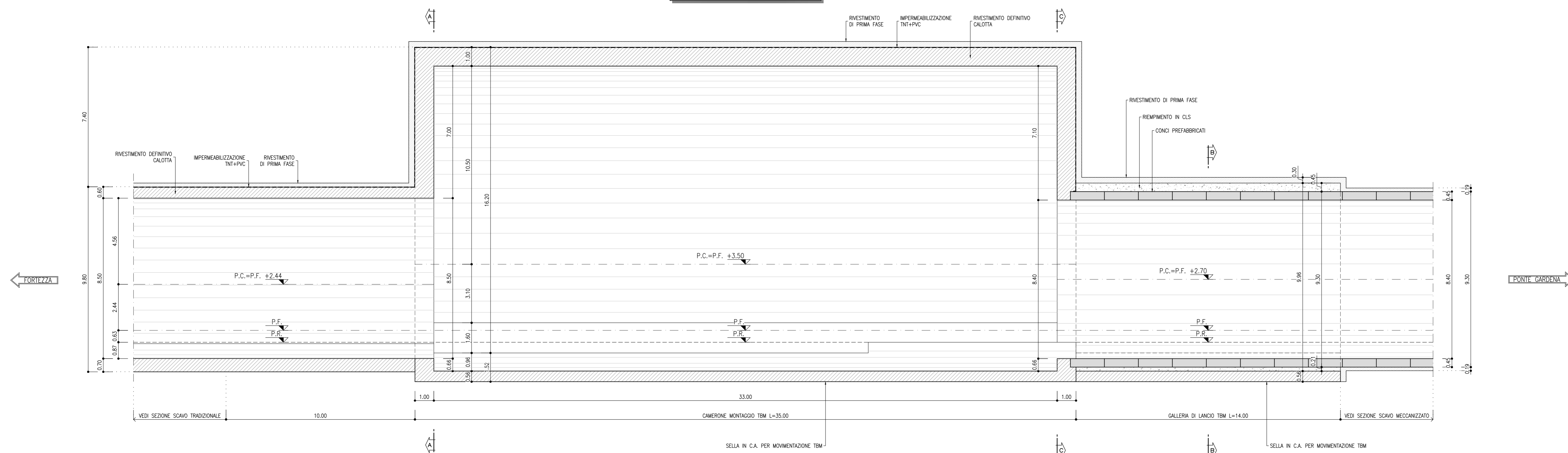


TABELLA CENTRI  
SCALA 1:200



CENTRO	X	Y
M1	0	3.50
M2	-5.50	3.50
M3	5.50	3.50

PROFILO LONGITUDINALE  
SCALA 1:100



### TABELLA INCIDENZA ARMATURA RIVESTIMENTO DEFINITIVO

CAMERONE GARDENA	100 Kg/m <sup>2</sup> CALOTTA, PIEDRITI E MURETTE.
------------------	----------------------------------------------------

RIFERIMENTI  
- PER LE CARATTERISTICHE DEI MATERIALI, SI RIMANDA ALL'ELABORATO IBOU1BEZZZGN0000001A

LEGENDA  
P.C. = PIANO DEI CENTRI  
P.R. = PIANO DI ROTOLAMENTO  
P.S. = PIANO DI SCAVO

COMMITTENTE: **RFI** - GRUPPO FERROVIARIO ITALIANO

DIREZIONE LAVORI: **ITALFERR** - GRUPPO FERROVIE DELLO STATO ITALIANO

APPALTATORE: **CONSORZIO DOLOMITI**

PROGETTAZIONE: **SWS**

MANDATARI: **PINI**, **GDP GEOMINI**, **SIST**

IL DIRETTORE DELLA PROGETTAZIONE: **DR. ING. GIULIO TRENTO**

**PROGETTO ESECUTIVO**

**PROGETTAZIONE ESECUTIVA ED ESECUZIONE DEI LAVORI DI REALIZZAZIONE DEL LOTTO 1 DEL QUADRUPPLICAMENTO DELLA LINEA FERROVIARIA FORTEZZA - VERONA TRATTA "FORTEZZA - PONTE GARDENA"**

DESIGNO: **O8 - GALLERIE**  
**E-GALLERIA GARDENA**

Cameroni di montaggio TBM - carpenteria - piante e sezioni

APPALTATORE: **IL DIRETTORE TECNICO**

SCALA: **1:100**

COMMESSA	LOTTO	FASE	ENTE	TIPO DOC.	OPERA/DISCIPLINA	PROGR.	REV.
IB00	1B	E	Z	WZ	GN0200	02	B

Rev.	Descrizione	Redatto	Verificato	Data	Approvato	Data	Autore/Rev. Data
A	EMISSIONE	P. Sigari	C. Sarnò	29/10/2021	C. Sarnò	31/10/2021	IL PROGETTISTA P. CIGNO
B	Emissione a seguito di revisioni	P. Sigari	C. Sarnò	16/01/2022	C. Sarnò	16/01/2022	IL DIRETTORE TECNICO P. CIGNO

File: IBOU1BEZZZGN02000028.dwg n. Elab.