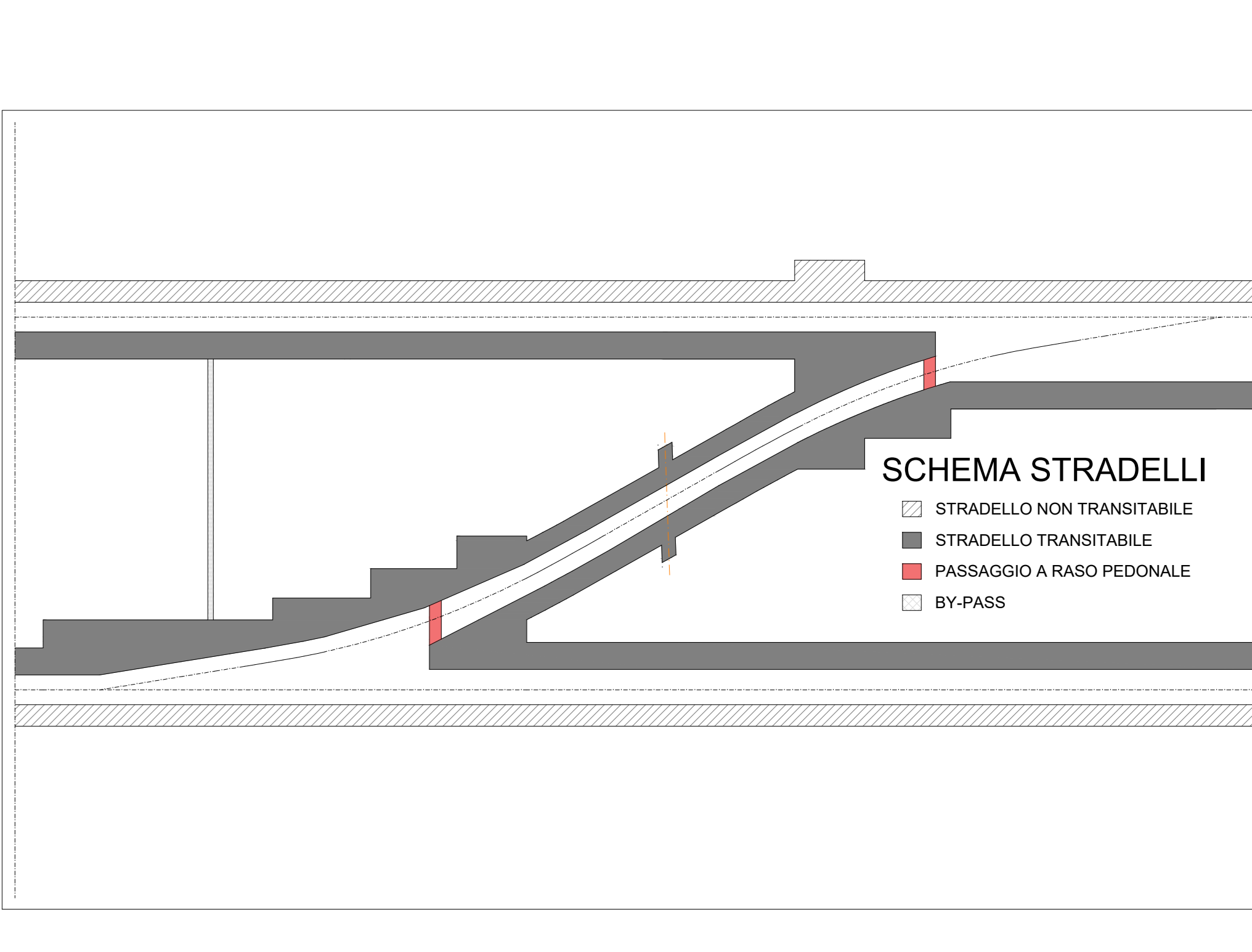
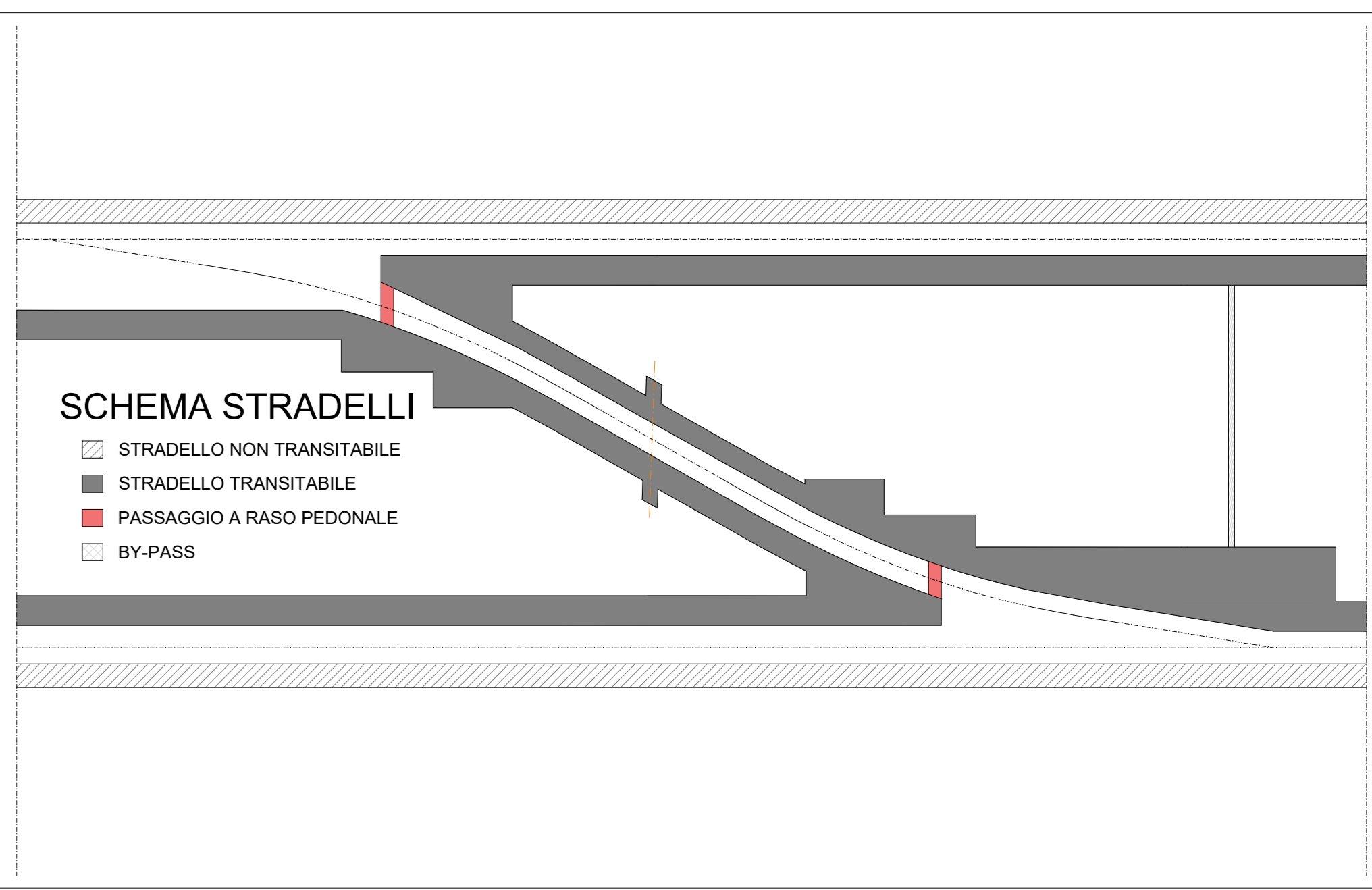
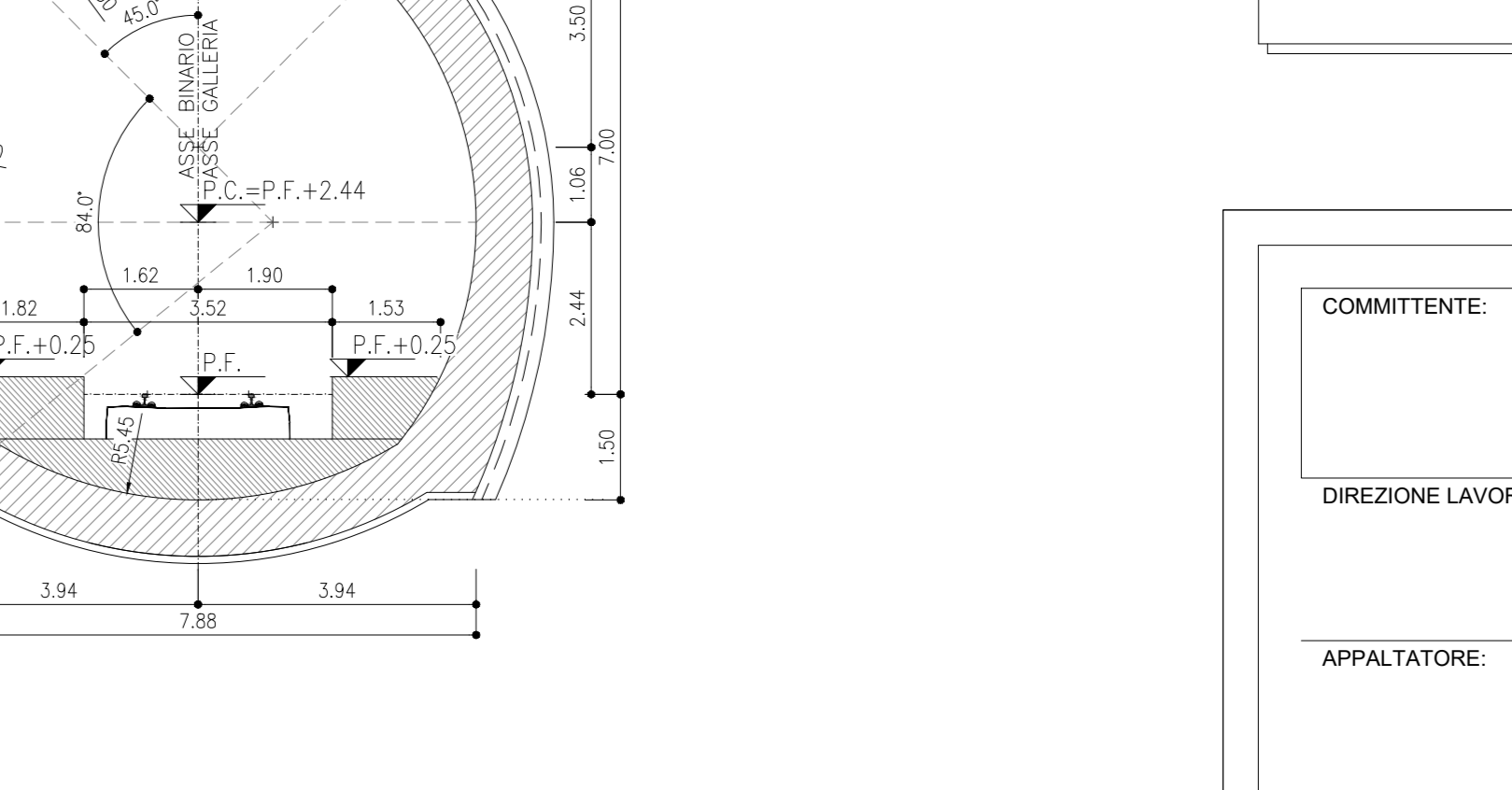
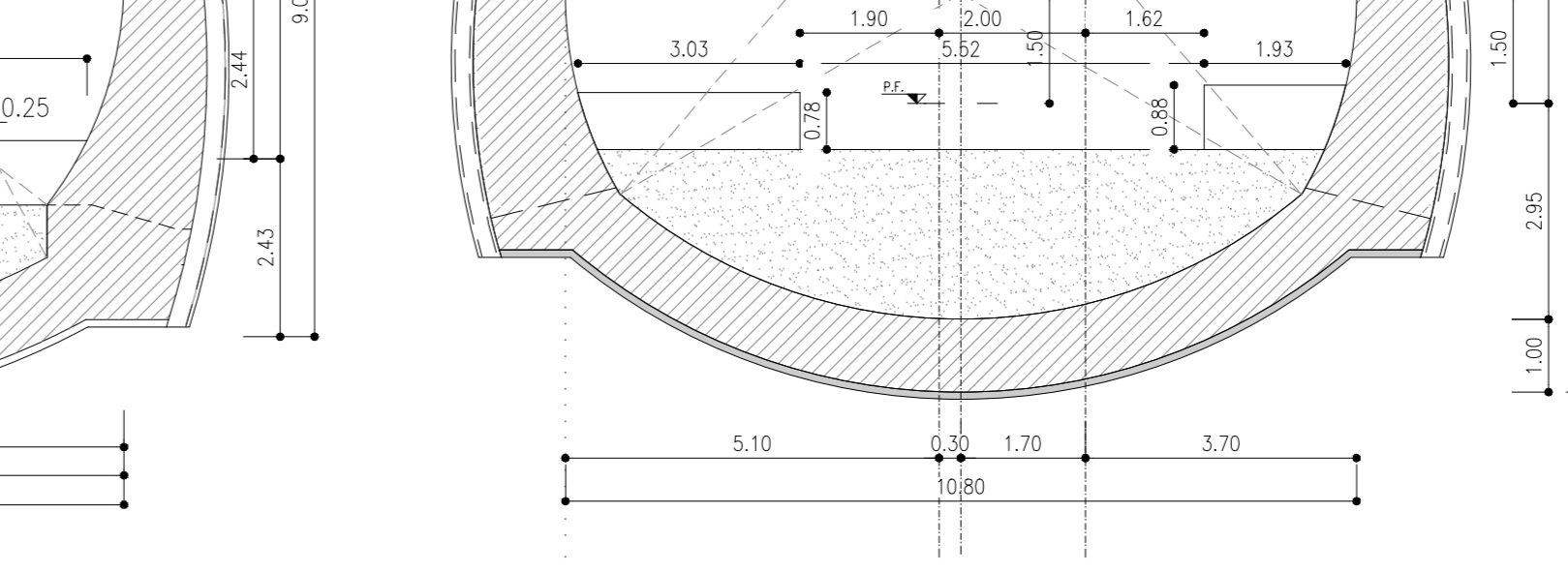
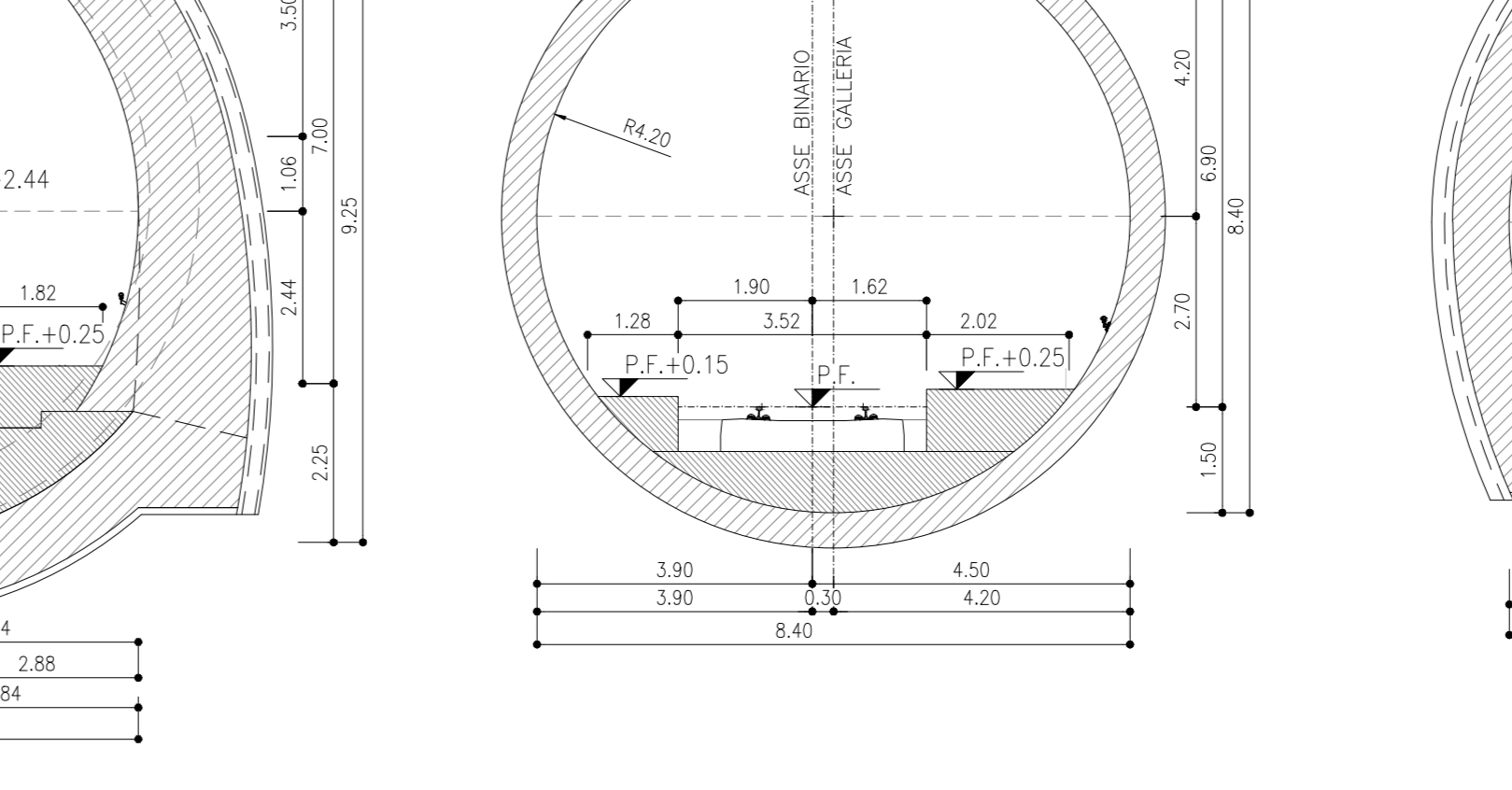
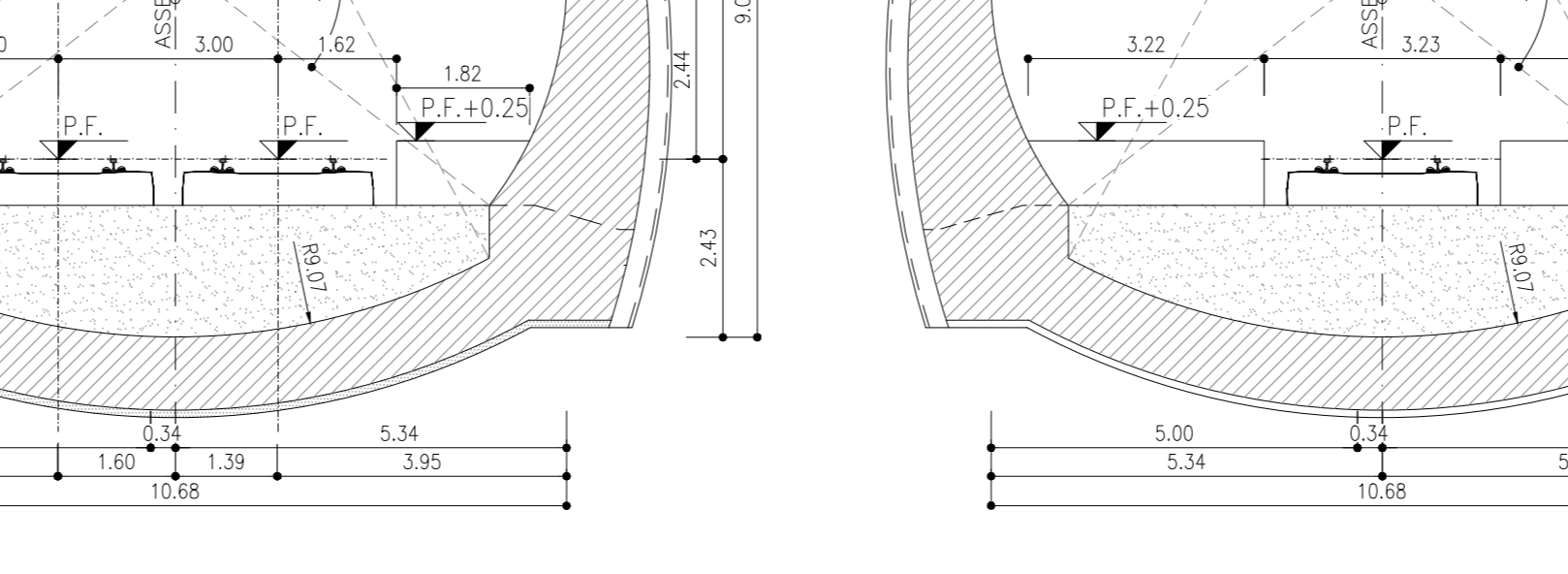
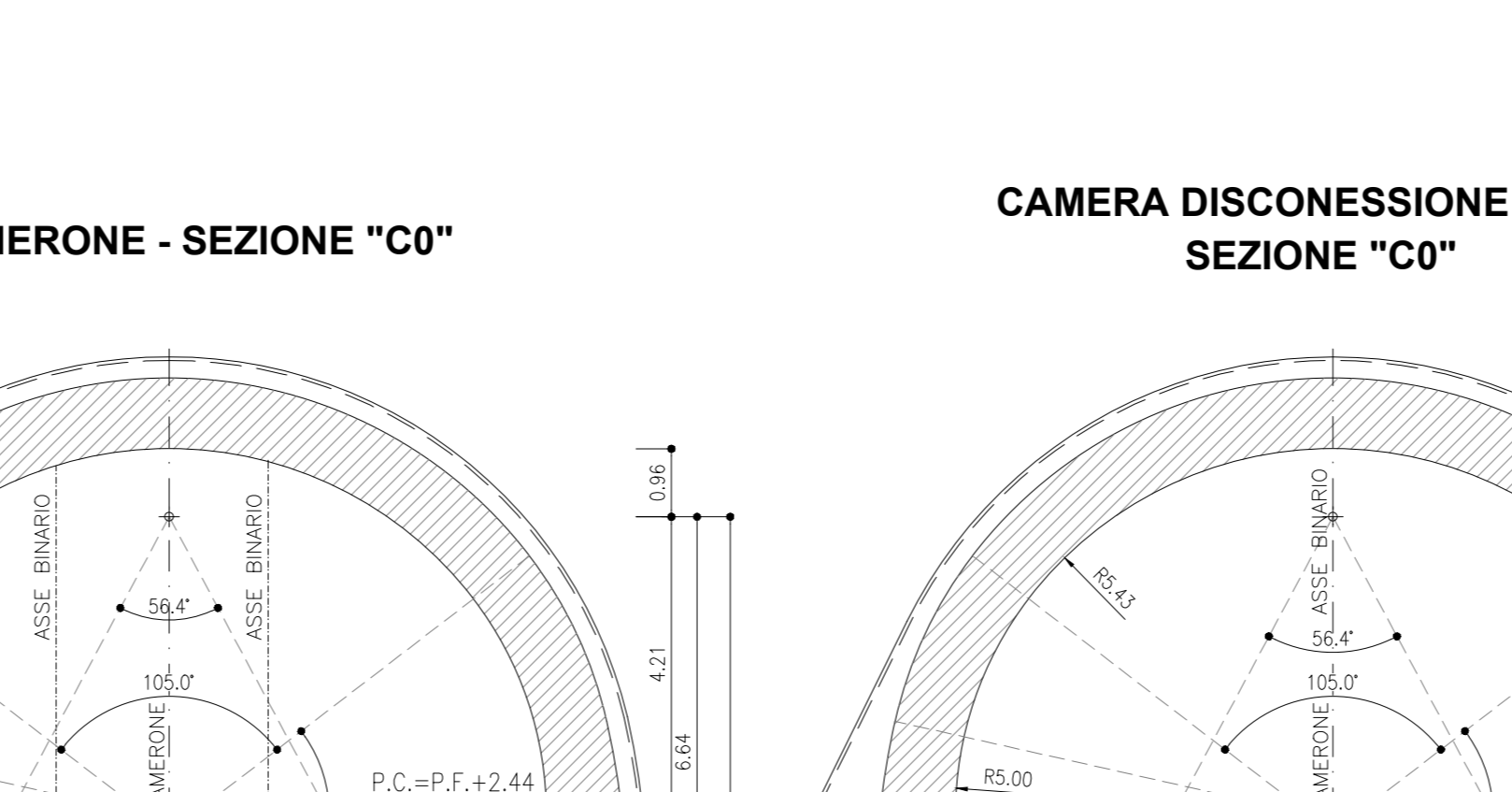
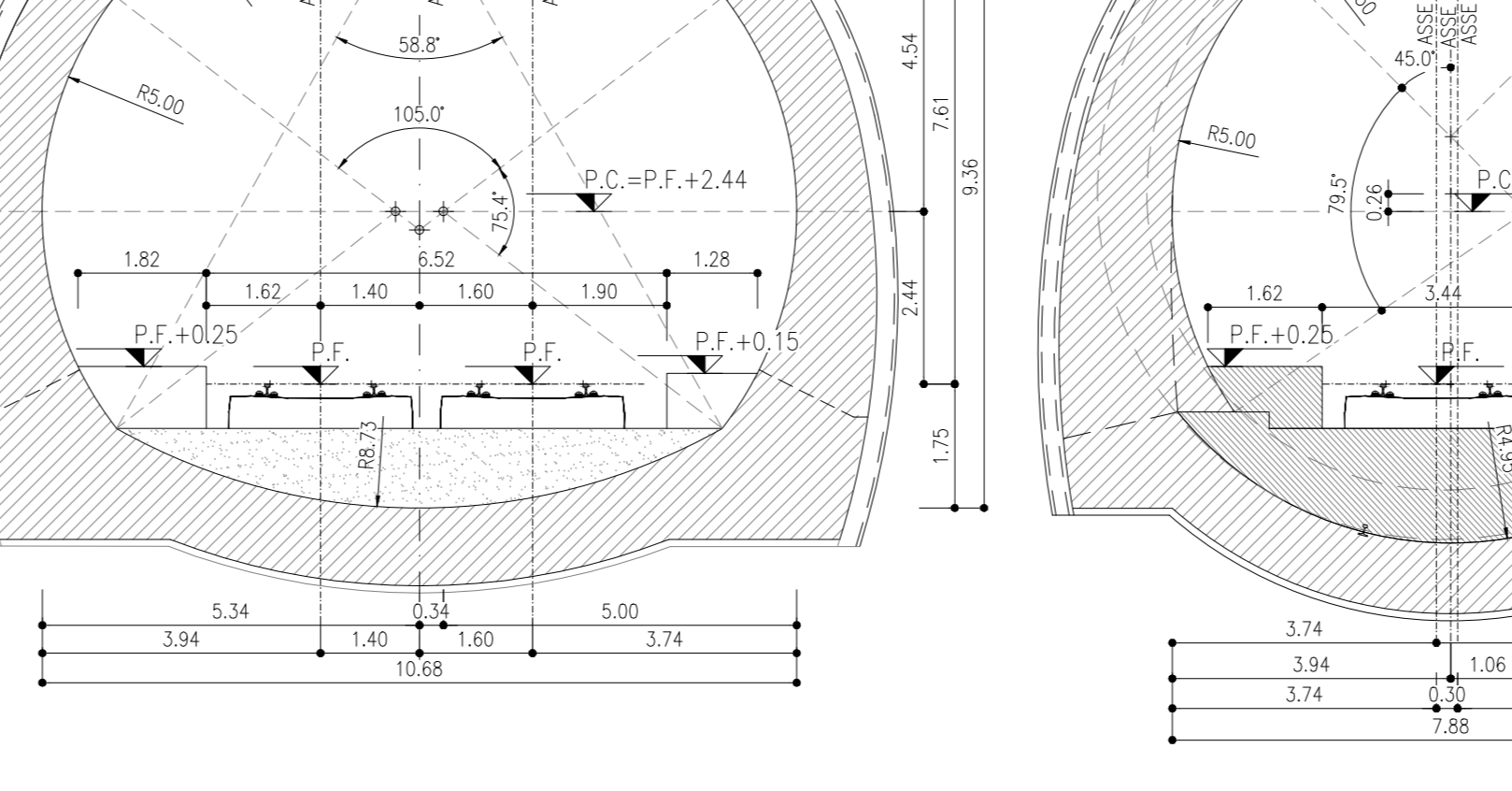
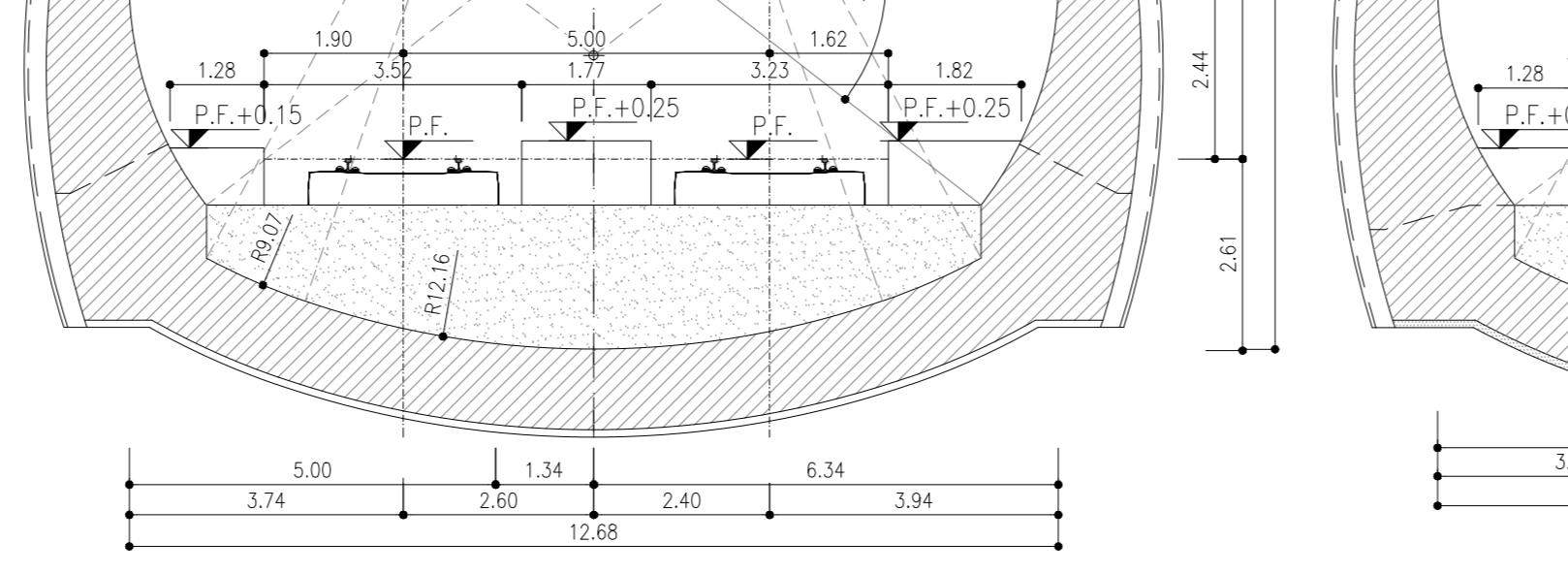
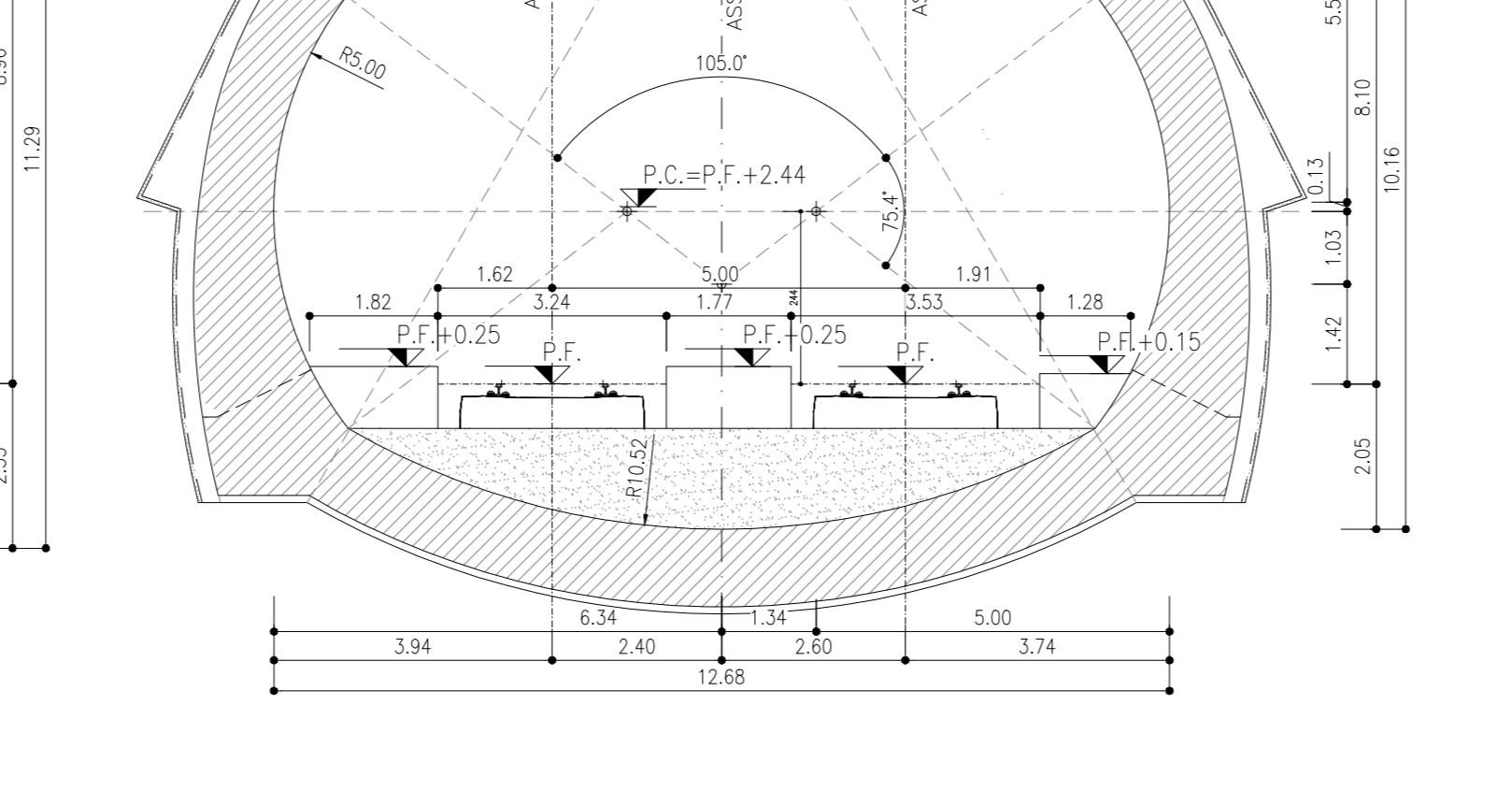
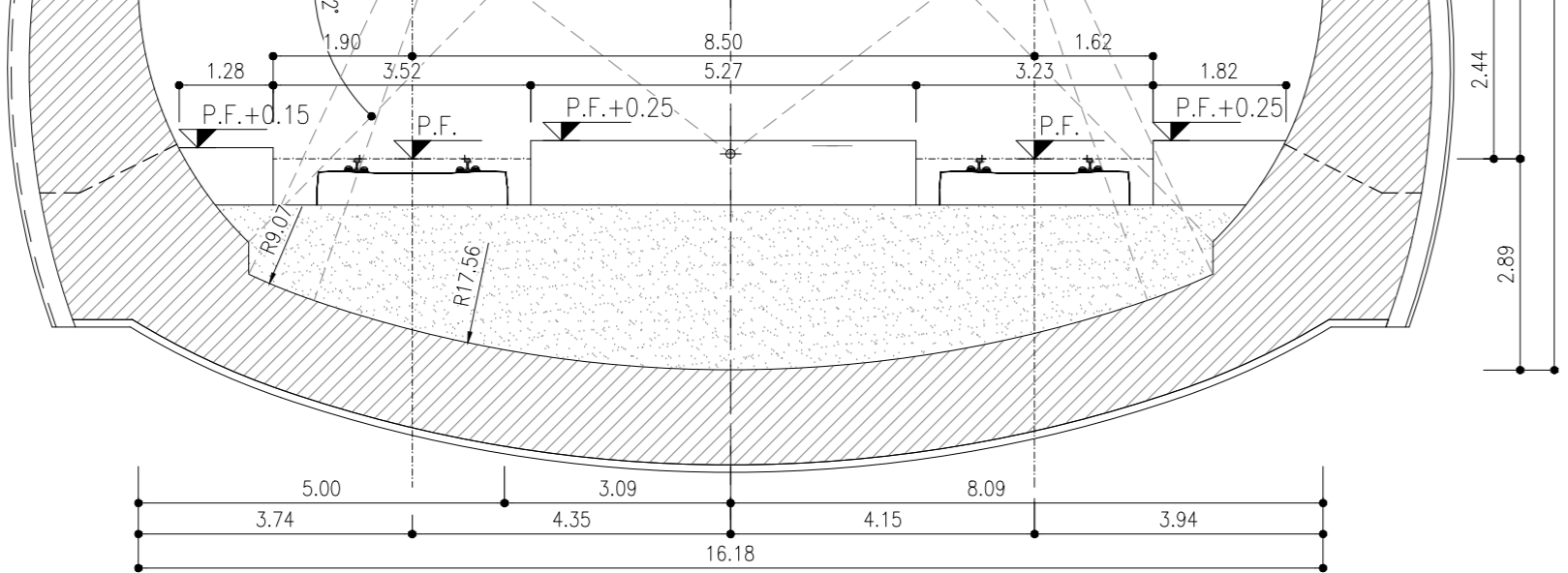
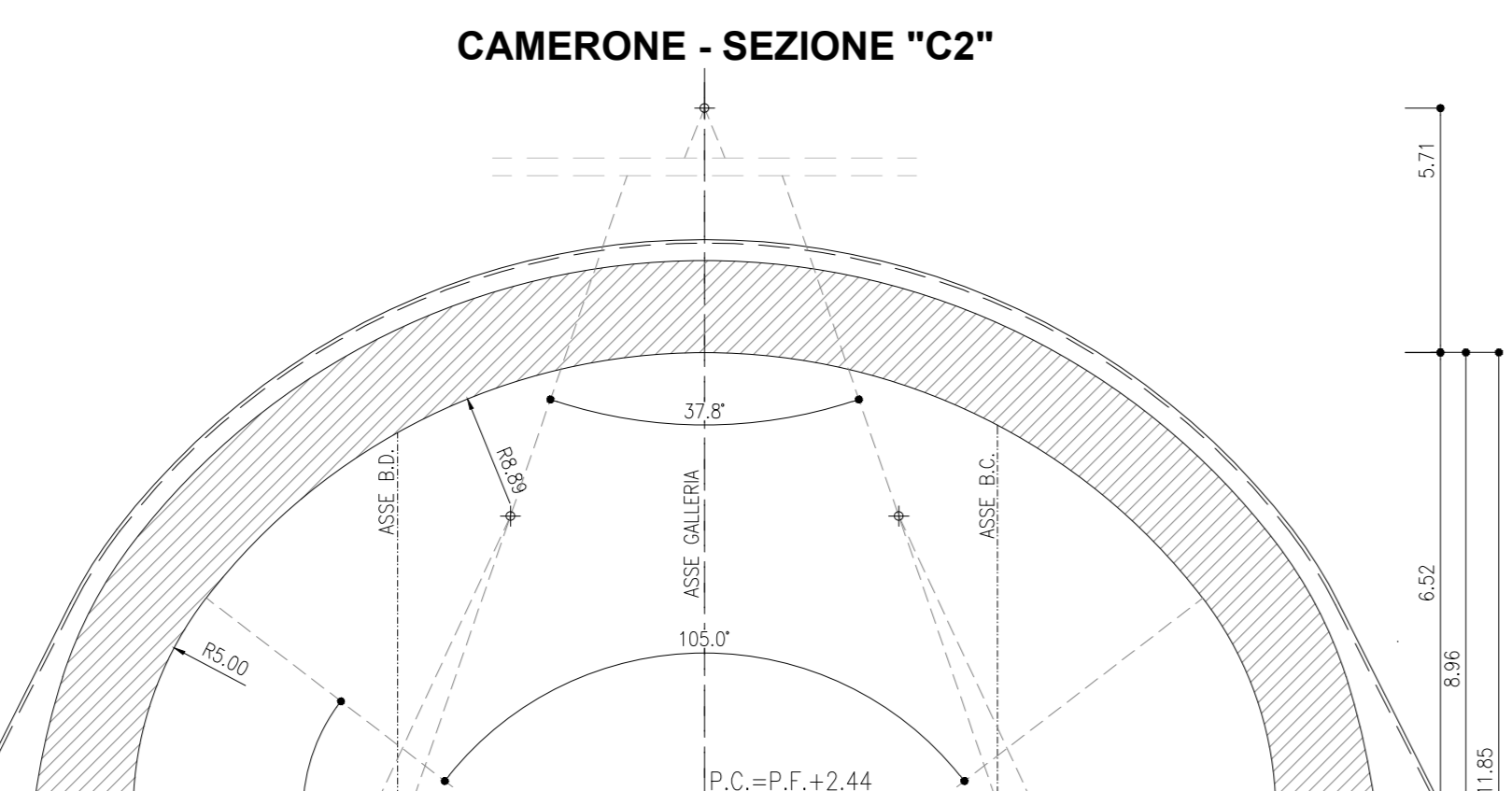
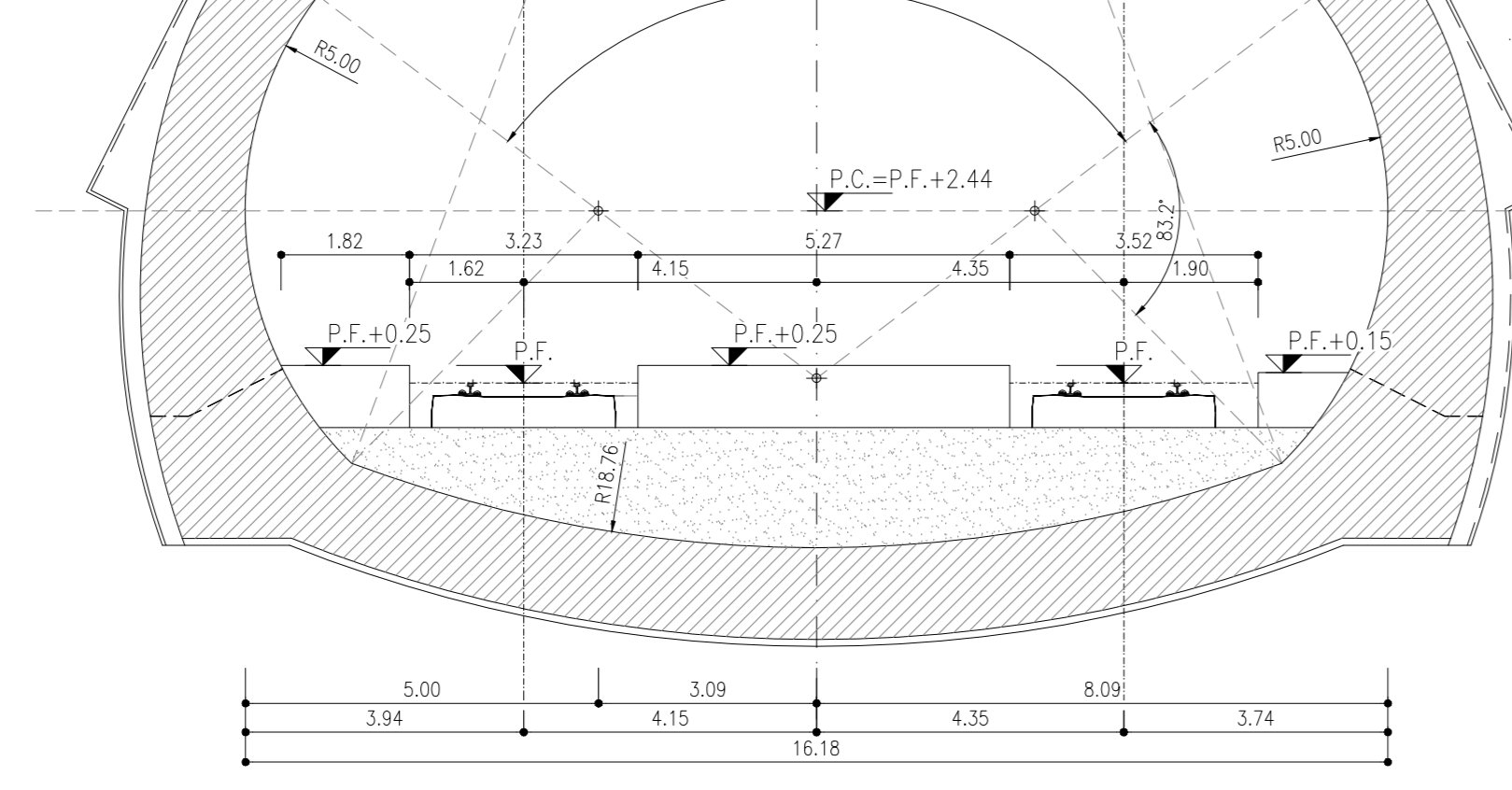
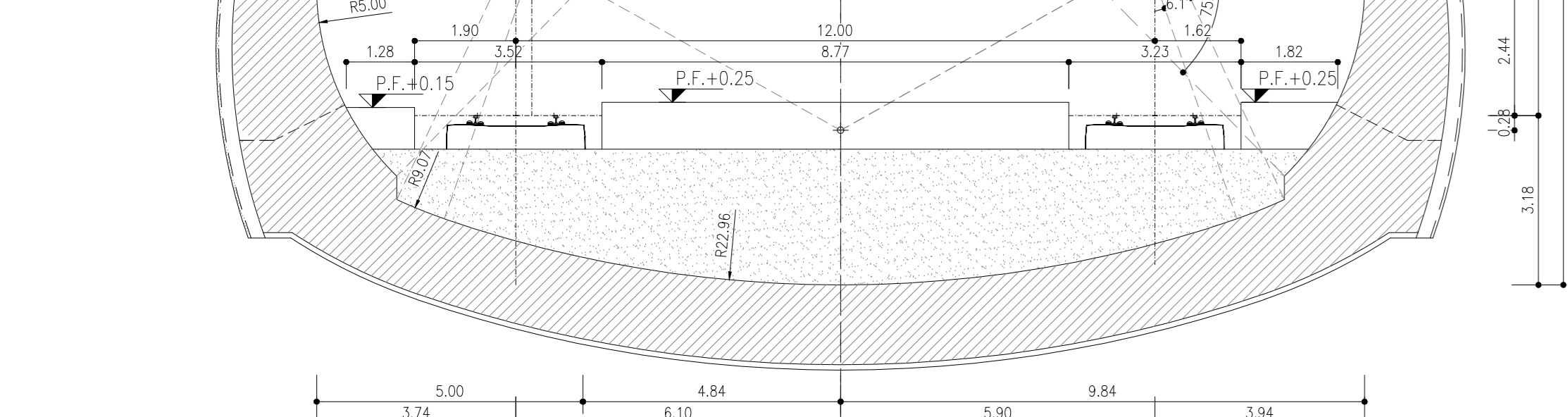
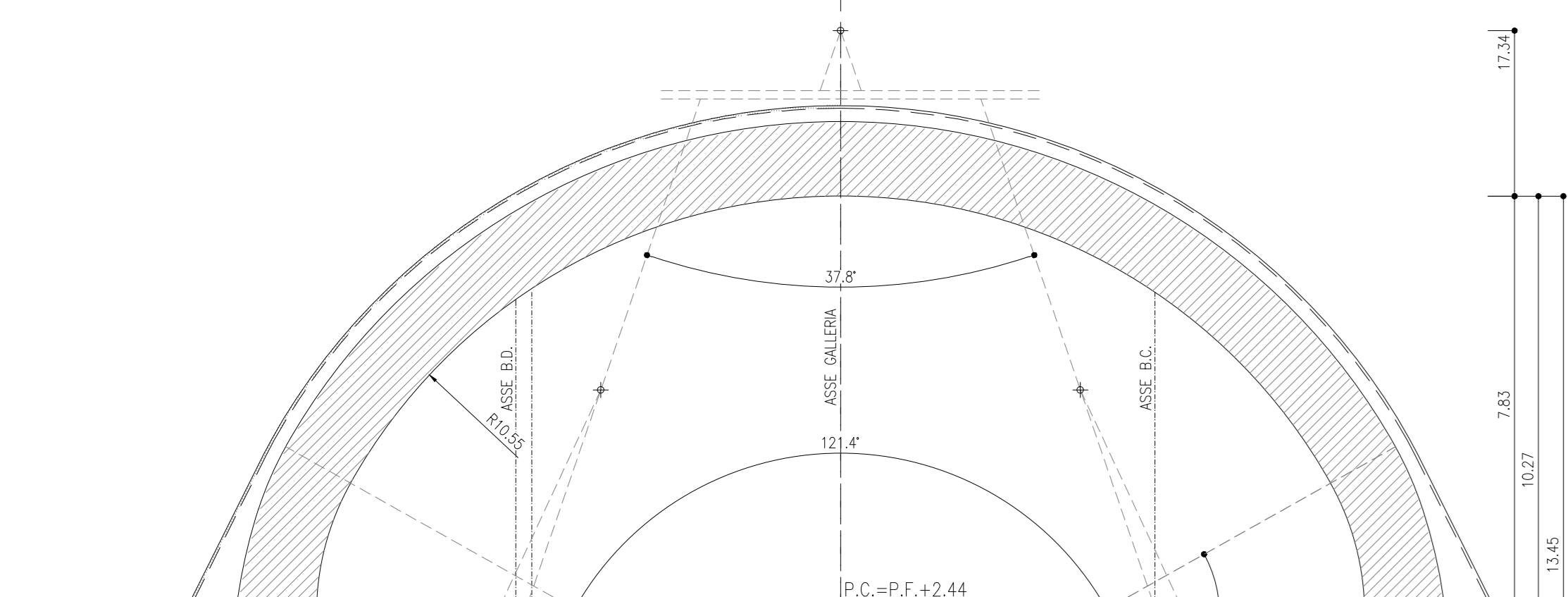
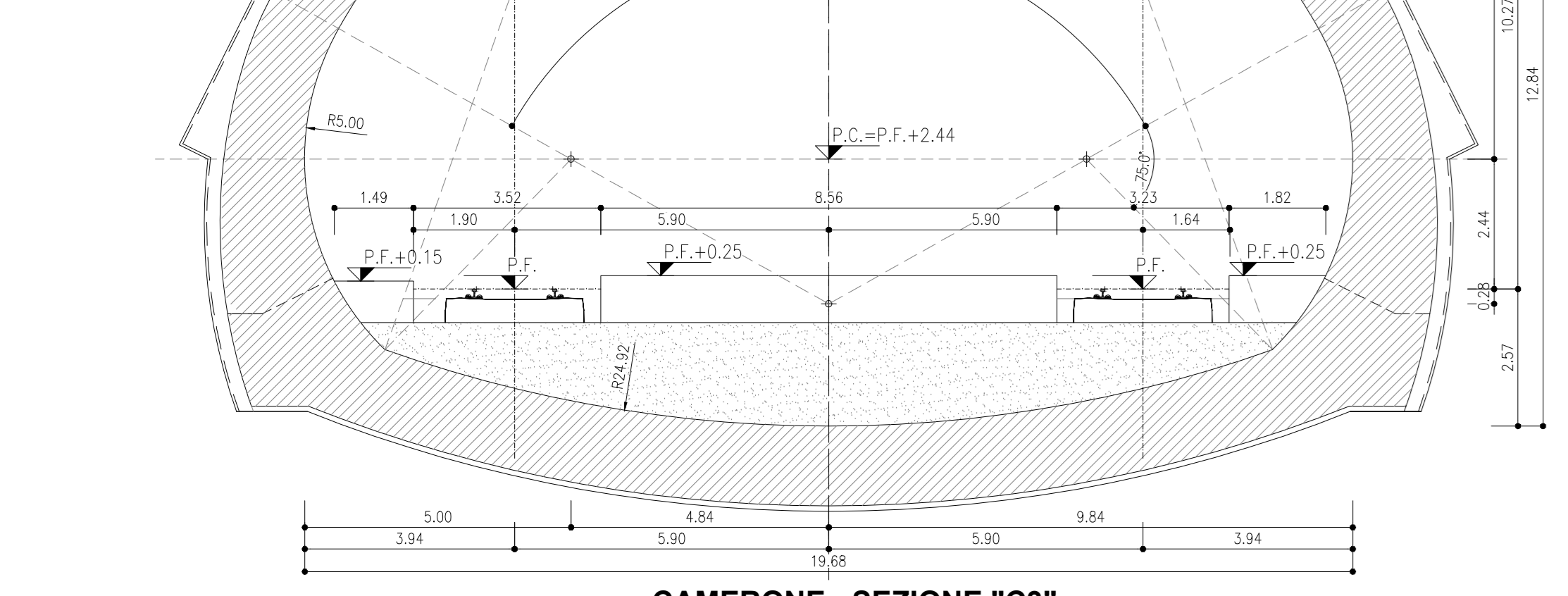


**GALLERIA GARDENA  
CAMERONI DI COMUNICAZIONE NORD CHIUSA- STRALCIO PLANIMETRICO  
SCALA 1:500**

**GALLERIA GARDENA  
CAMERONI DI COMUNICAZIONE SUD CHIUSA- STRALCIO PLANIMETRICO  
SCALA 1:500**

**CAMERONI DI COMUNICAZIONE  
SEZIONI DI INTRADOSSO  
SCALA 1:100**



**NOTE**  
- EVENTUALI DIFFERENZE TRA LE MISURE DI QUOTE TOTALI E LA SOMMATORIA DELLE MISURE DI QUOTE PARZIALI SONO DOVUTE AD ARROTONDAMENTI AUTOMATICI

**COMMITENTE:** RFI RETE FERROVIARIA ITALIANA GRUPPO FERROVIE DELLO STATO ITALIANE

**DIREZIONE LAVORI:** ITALFERR GRUPPO FERROVIE DELLO STATO ITALIANE

**APPALTATORE:** WSP/STP/CONSORZIODOLIMITI

**PROGETTAZIONE:** SWS

**MANIPOLANTI:** PINI, GDP GEOMIN, SWS

**IL DIRETTORE DELLA PROGETTAZIONE:** [Signature]

**PROGETTO ESECUTIVO**

**PROGETTAZIONE ESECUTIVA ED ESECUZIONE DEI LAVORI DI REALIZZAZIONE DEL LOTTO 1 DEL QUADRUPPLICAMENTO DELLA LINEA FERROVIARIA FORTEZZA - VERONA TRATTA "FORTEZZA - PONTE GARDENA"**

**DISEGNO**  
08 - GALLERIE  
E - GALLERIA GARDENA  
Cameroni di comunicazione - piante e sezioni

Rev.	Descrizione	Realizzato	Data	Verificato	Data	Approvato	Data	Autore/Verificatore
A	Elaborazione		17/03/20	A. Vanni	17/03/20	[Signature]	17/03/20	[Signature]
B	Elaborazione e sviluppo di dettaglio		19/07/20	A. Vanni	19/07/20	[Signature]	20/07/20	[Signature]
C	Elaborazione e sviluppo di dettaglio e approvazione		29/02/21	A. Vanni	29/02/21	[Signature]	27/02/21	[Signature]

Fig. 1B011BEZZWZGN020003C.dwg