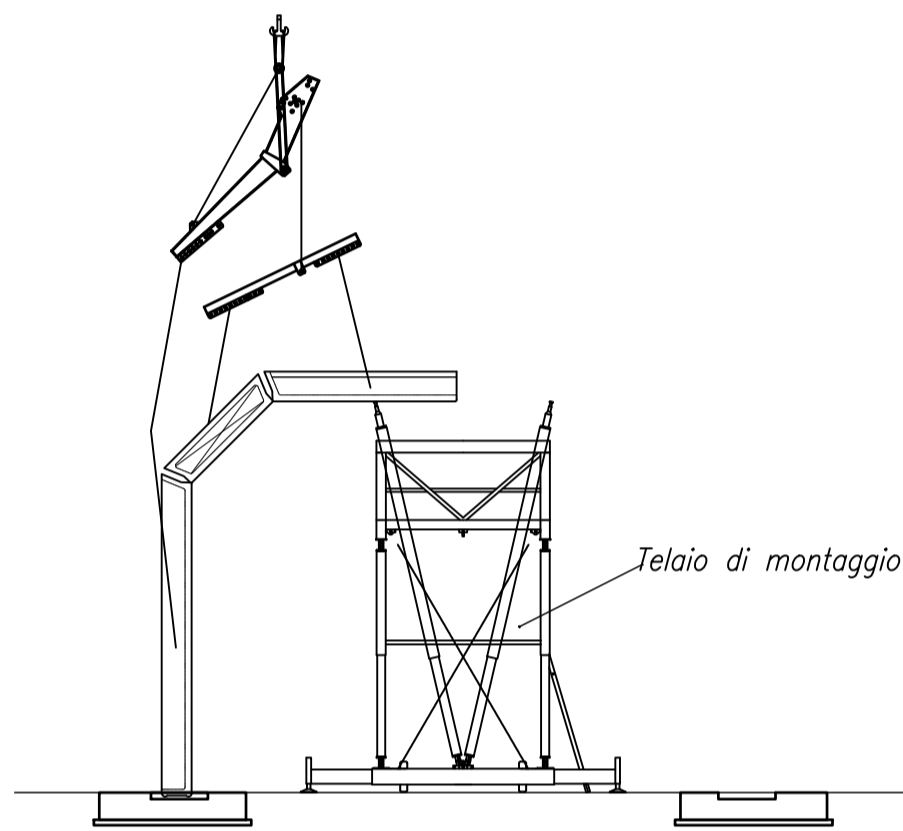


# ARCHI A DUE ELEMENTI TIPO TENSITER

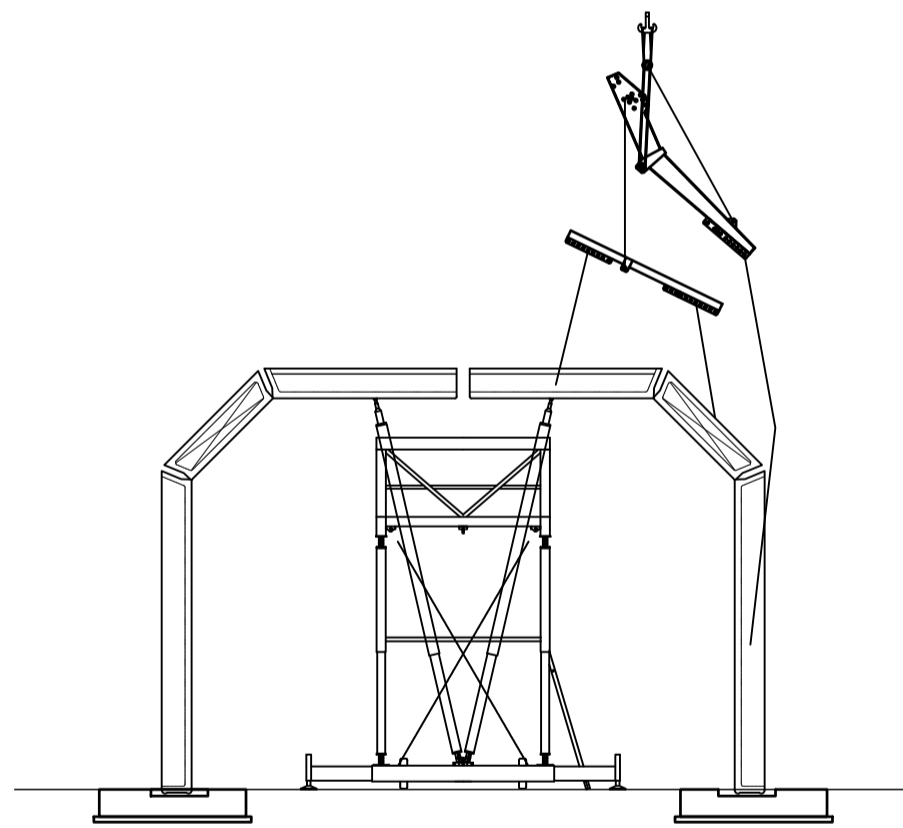
## FASI COSTRUTTIVE

NB: Le fasi di montaggio devono essere verificate di volta in volta in base alle dimensioni effettive degli elementi e alle condizioni specifiche del cantiere.

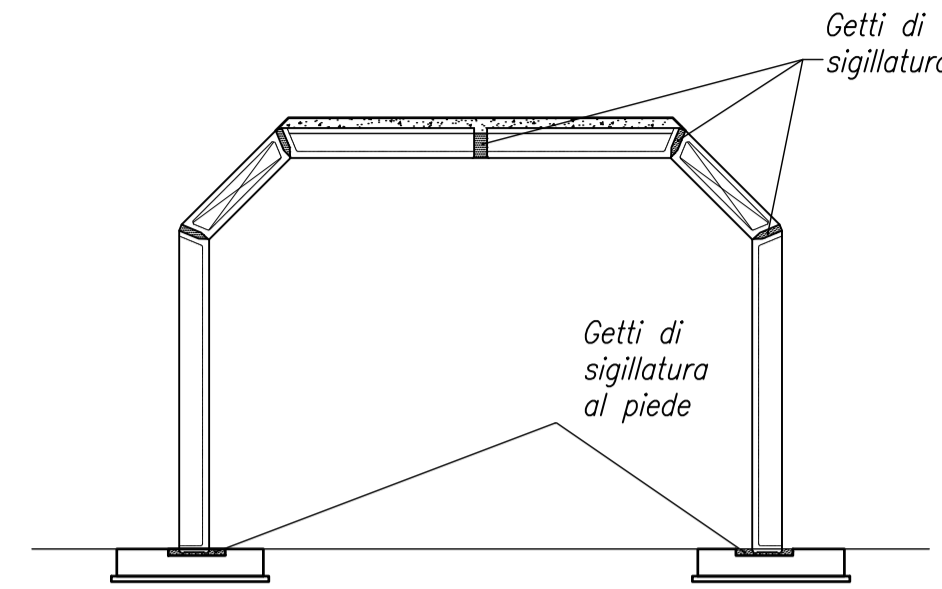
**FASE 1** Esecuzione delle fondazioni in cemento armato (fasistica come da elaborato IB0U1BEZZWZNV0430004, specifiche come da elaborato IB0U1BEZZBZNV0430008)



**FASE 2** Posa in opera del primo semiarco della struttura. L'elemento è sostenuto provvisoriamente dal telaio di montaggio.



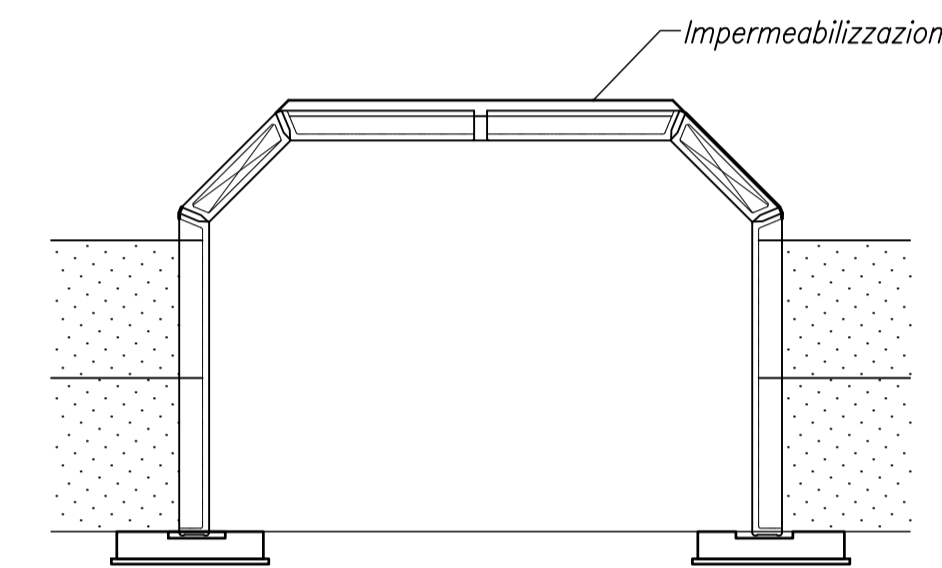
**FASE 3** Posa del secondo semiarco. L'arco completo può reggersi da solo e pertanto è possibile rimuovere il telaio.



**FASE 4** Esecuzione dei getti di sigillatura al piede

**FASE 5** Inserimento delle armature aggiuntive nei giunti e nelle articolazioni ed esecuzione dei getti di sigillatura. Procedere simmetricamente dai due lati, rispettando la sequenza prevista.

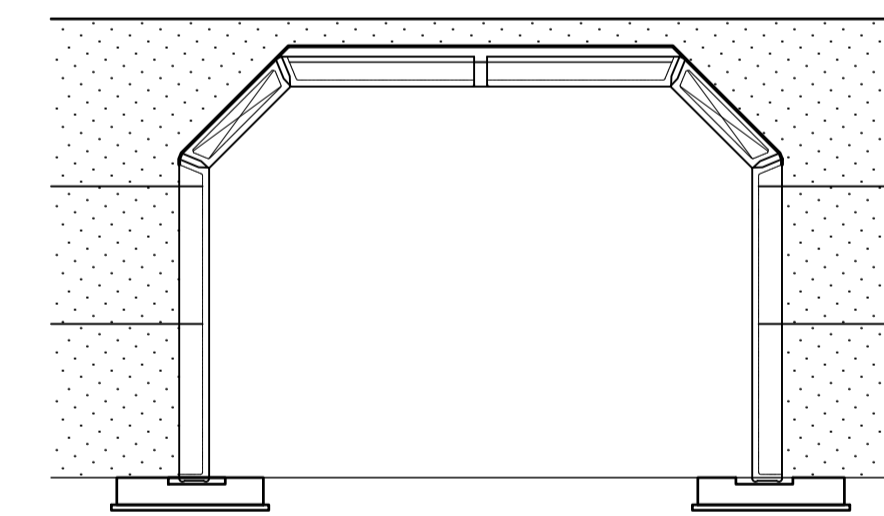
**FASE 6** Armatura e getto della soletta superiore



**FASE 7** Realizzazione dell'impermeabilizzazione dei ritii.

**FASE 8** Riempimento laterale a strati, fino al livello della prima articolazione.

**FASE 9** Realizzazione dell'impermeabilizzazione della calotta.



**FASE 10** Completamento del riempimento fino al livello di progetto

### NOTE

Le operazioni descritte nelle fasi 2-3-4 dovranno essere eseguite in regime di interruzione notturna del traffico lungo la SP27. La durata media stimata per completare il montaggio di un concio (ovvero di 2 semiarchi che si sorreggono da soli) è pari a 3 ore c.a. Completato un concio sarà possibile rimuovere i telai di montaggio.

### NOTE

Per i dettagli relativi all'impermeabilizzazione si rimanda all'elaborato: Ponte su SP42 - Pianta, profilo e sezioni (IB0U1BEZZBZNV0430003)

COMMITTENTE:  **RFI**  
RETE FERROVIARIA ITALIANA  
GRUPPO FERROVIE DELLO STATO ITALIANE

DIREZIONE LAVORI:  **ITALFERR**  
GRUPPO FERROVIE DELLO STATO ITALIANE

APPALTATORE:  **webuild** **Implenia**  
CONSORZIODOLOMITI

PROGETTAZIONE: **SWS**

MANDATARIA: **SWS**

MANDANTI:  **PINI ITALIA** **GDP GEOMINI** **SIST**

IL DIRETTORE DELLA PROGETTAZIONE:  **Ing. Paolo Cuccini**  
ORDINE DEGLI INGEGNERI DEL TRIESTO  
Prestazioni Specialistiche  
Dottoressa PAOLA DE LUIGINO  
ISCRIZIONE ALBO N° 2216

**PROGETTO ESECUTIVO**

**PROGETTAZIONE ESECUTIVA ED ESECUZIONE DEI LAVORI DI REALIZZAZIONE DEL LOTTO 1 DEL QUADRUPPLICAMENTO DELLA LINEA FERROVIARIA FORTEZZA - VERONA TRATTA "FORTEZZA - PONTE GARDENA"**

**DISEGNO**  
11 - OPERE CIVILI  
B2-PIAZZALI AGLI IMBOCCHI DELLE GALLERIE E VIABILITA' DI ACCESSO VIABILITA' ACCESSO ALL'AREA DI FUNES - VIABILITA' DI CANTIERE - PONTE SU SP242 Fasi realizzative - 2/2

APPALTATORE	SCALA:
IL DIRETTORE TECNICO 	schema

COMMESSA	LOTTO	FASE	ENTE	TIPO DOC.	OPERA/DISCIPLINA	PROGR.	REV.
IB0U	1B	EZZWZ	NV0430	005	B		

Rev.	Descrizione	Redatto	Data	Verificato	Data	Approvato	Data	Autorizzato Data
A	EMISSIONE	A. Dei Signore	18/07/2022	A. Valente	19/07/2022	D. Buttafoco Dolomiti	20/07/2022	
B	EMISSIONE A SEGUITO DI ISTRUTTORIE E INTERLOCUZIONI	S. Carta	25/02/2023	P. Fontana	20/02/2023	D. Buttafoco Dolomiti	27/02/2023	