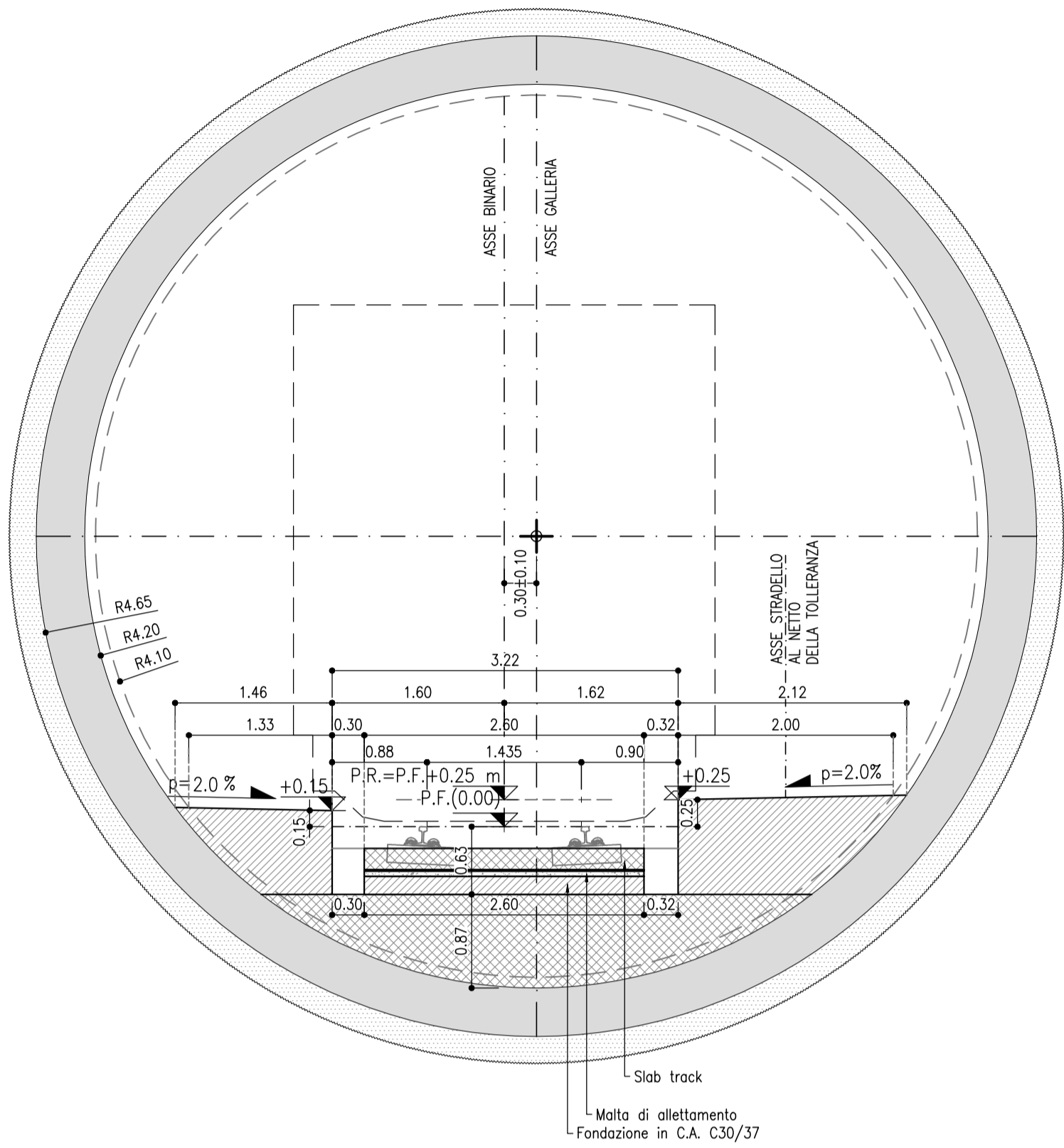


SEZIONE SCAVO MECCANIZZATO

SCALA 1:50

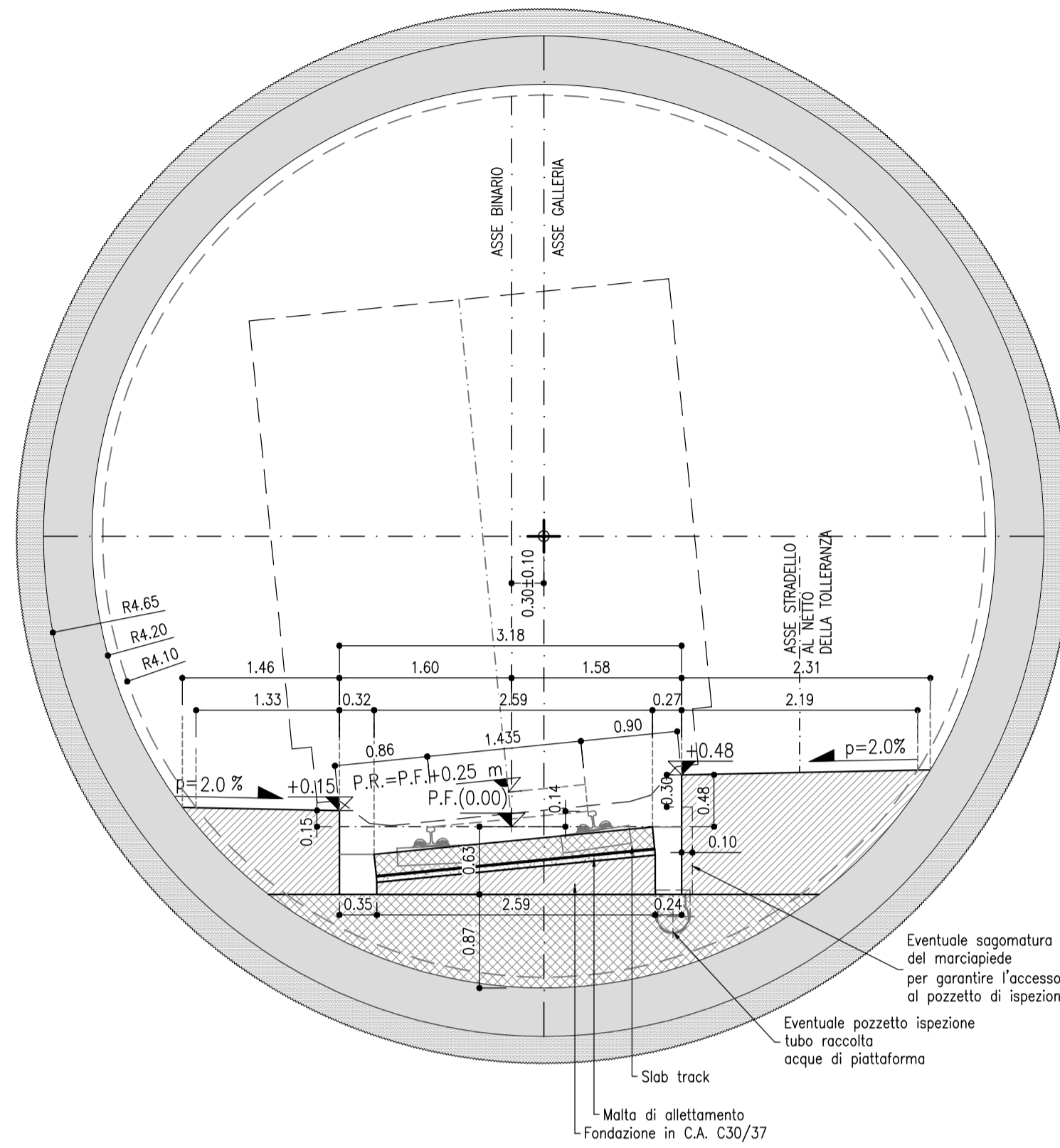
SEZIONE IN RETTIFILO



SEZIONE SCAVO MECCANIZZATO

SCALA 1:50

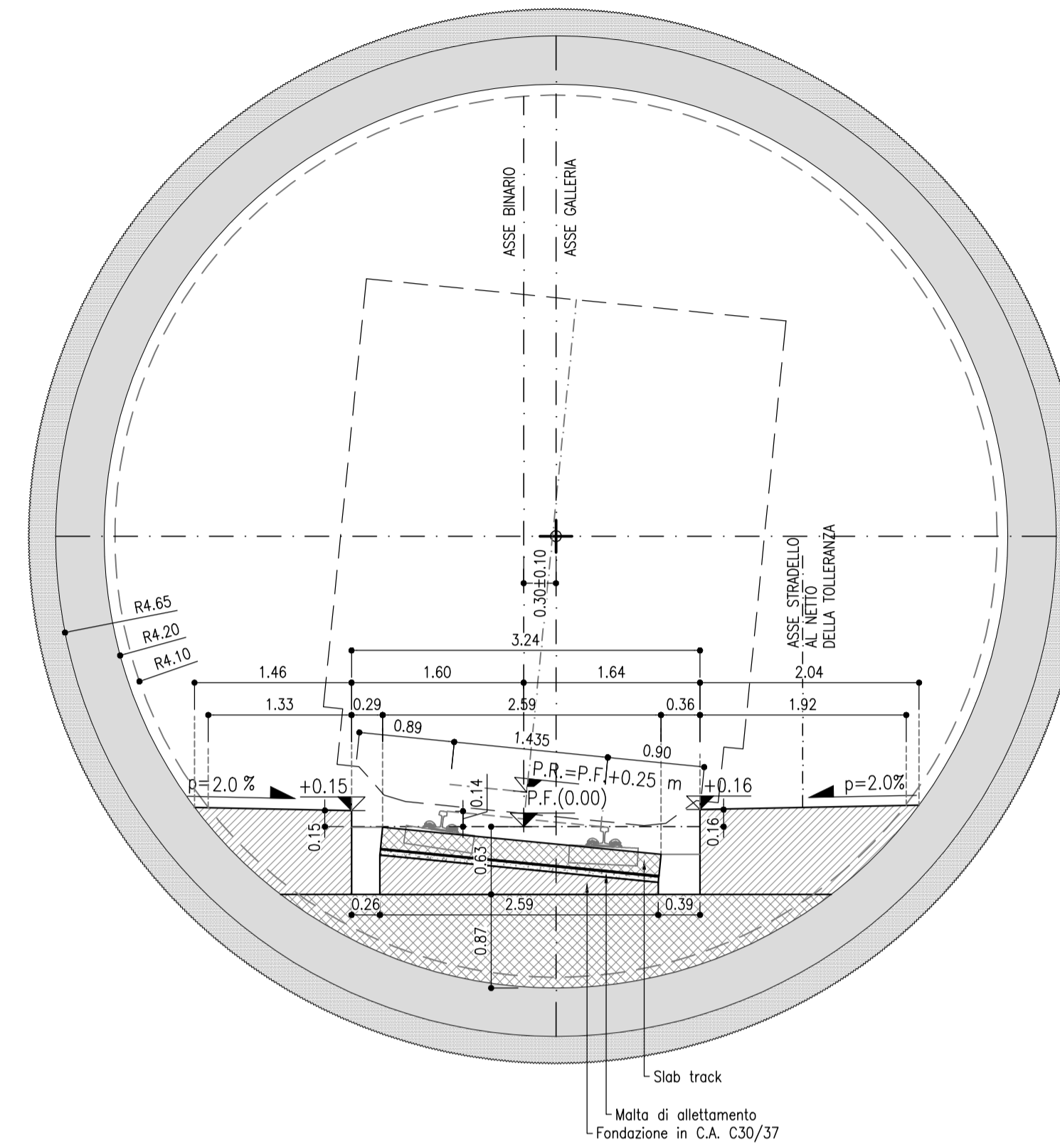
SEZIONE IN CURVA SX
SOPRAELEVAZIONE 140 mm



SEZIONE SCAVO MECCANIZZATO

SCALA 1:50

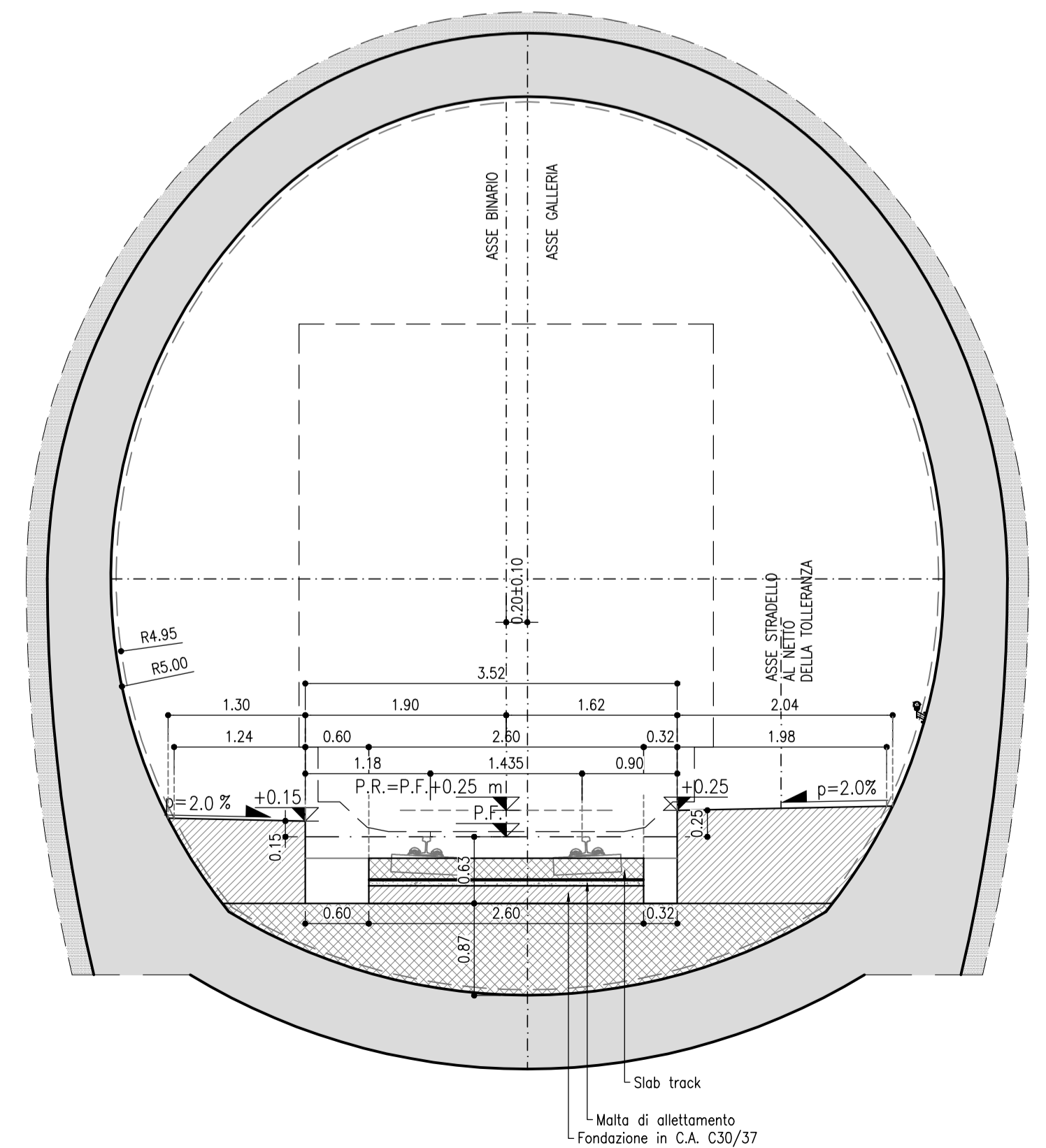
SEZIONE IN CURVA DX
SOPRAELEVAZIONE 140 mm



SEZIONE SCAVO TRADIZIONALE

SCALA 1:50

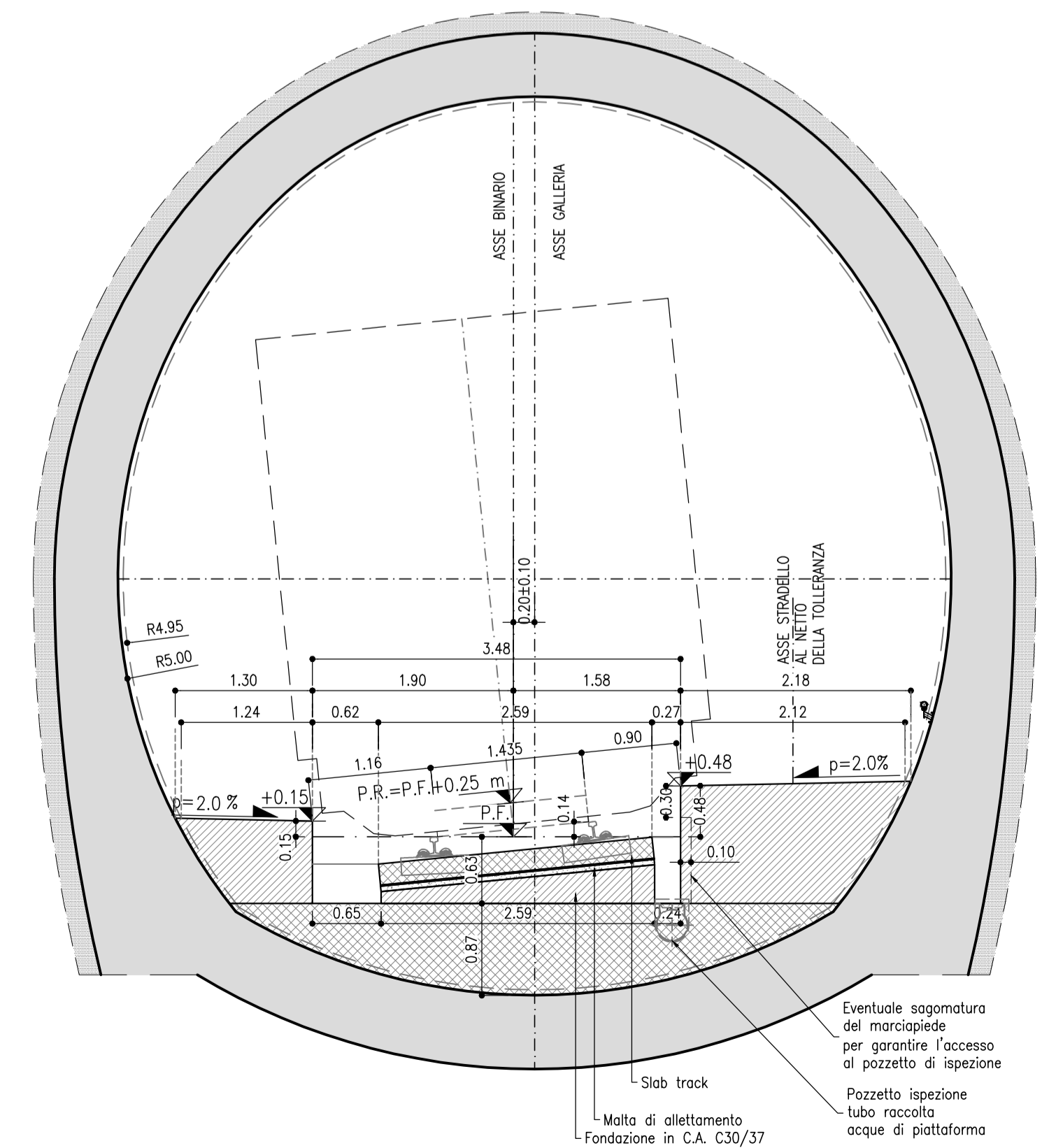
SEZIONE IN RETTIFILO



SEZIONE SCAVO TRADIZIONALE

SCALA 1:50

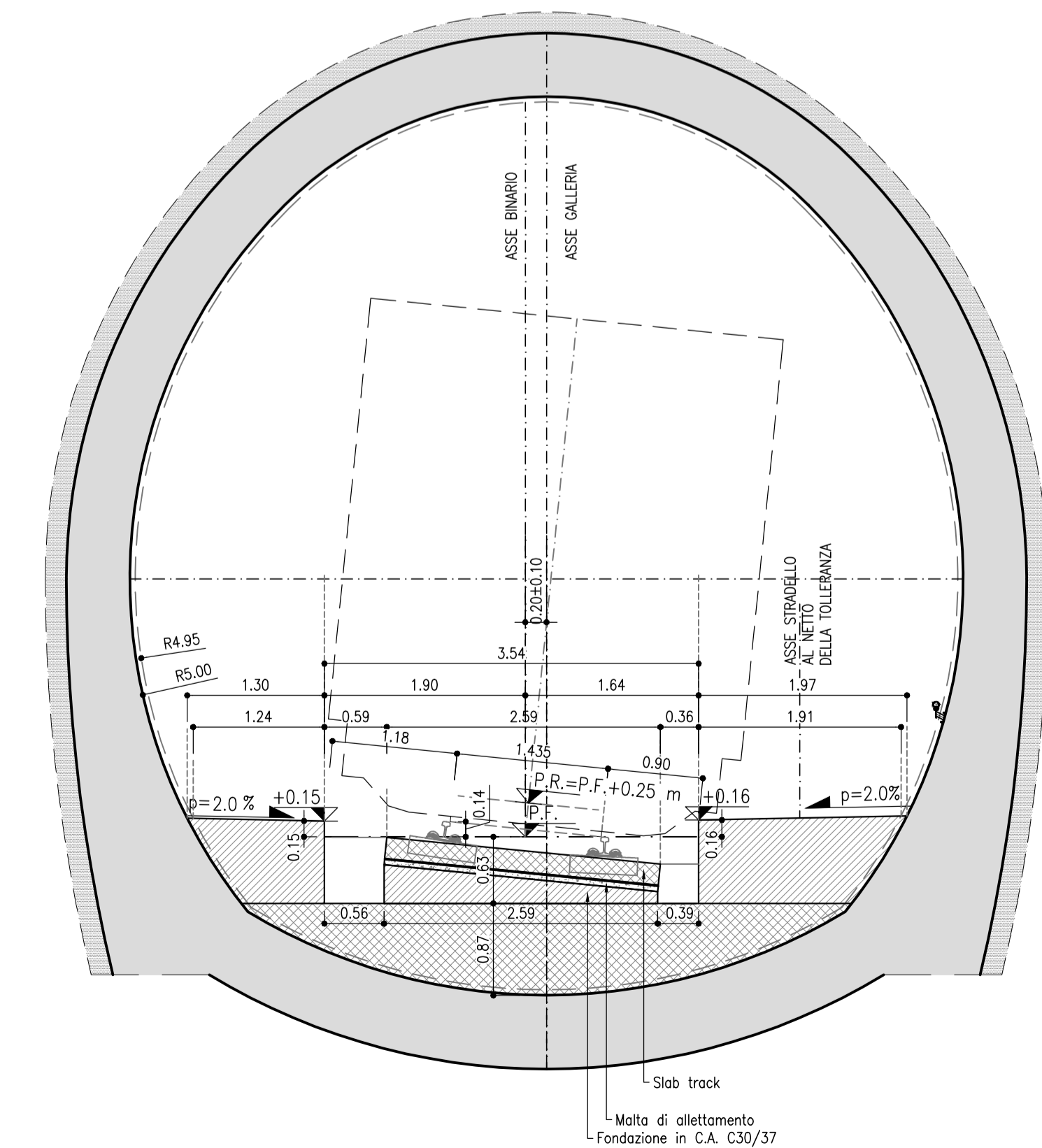
SEZIONE IN CURVA SX
SOPRAELEVAZIONE 140 mm



SEZIONE SCAVO TRADIZIONALE

SCALA 1:50

SEZIONE IN CURVA DX
SOPRAELEVAZIONE 140 mm



LEGENDA

P.F.= PIANO FERRO
P.R.= PIANO DI ROTOLAMENTO

NOTE

Il pacchetto stratigrafico dell'armamento è da definire in accordo con le dimensioni date dal fornitore ed approvate da RFI.

La larghezza delle piastre deve essere compresa tra 240 e 260 cm ed avere una altezza massima di 63 cm tra il piano ferro ed il piano di regolamento comprensiva di malta di allettamento e manufatto di contenimento.

Nel caso in cui il pozzetto di ispezione sia ubicato sul lato esterno della curva, se necessario, verrà realizzata una sagomatura del marciapiede per consentire l'accesso al pozzetto.

NOTE

per i tratti di applicazione delle sezioni tipo vedi elaborati:
IBOU1BEZZZDSF0000001A
IBOU1BEZZZDSF0000002A

COMMITTENTE:



DIREZIONE LAVORI:



APPALTATORE:



PROGETTAZIONE:

MANDATARIA:

SWS

MANDANTI:



IL DIRETTORE DELLA PROGETTAZIONE:

Ing. Paolo Cucino

ORDINE DEGLI INGEGNERI DELLA PROV. DI TRENTO

Dot. Ing. Paolo Cucino

ISCRIZIONE ALBO N° 2216

PROGETTO ESECUTIVO

PROGETTAZIONE ESECUTIVA ED ESECUZIONE DEI LAVORI DI REALIZZAZIONE DEL LOTTO 1 DEL QUADRUPPLICAMENTO DELLA LINEA FERROVIARIA FORTEZZA - VERONA TRATTA "FORTEZZA - PONTE GARDENA"

DISEGNO

02 - ARMAMENTO

Sezioni tipologiche - tav. 1

APPALTATORE IL DIRETTORE TECNICO Ing. Paolo Cucino	SCALA: 1:50
--	----------------

COMMESSA LOTTO FASE ENTE TIPO DOC. OPERA/DISCIPLINA PROGR. REV.

IBOU 1B E ZZ WZ SF0000 001 A

Rev.	Descrizione	Redatto	Data	Verificato	Data	Approvato	Data	Autorizzato Data
A	Emissione	U. Suryakham	17/01/2022	S. Andreotta	18/01/2022	D. Bittafoco (Dolomiti)	19/01/2022	IL PROGETTISTA P. Cucino

ORDINE DEGLI INGEGNERI DELLA PROV. DI TRENTO
Dot. Ing. Paolo Cucino
ISCRIZIONE ALBO N° 2216