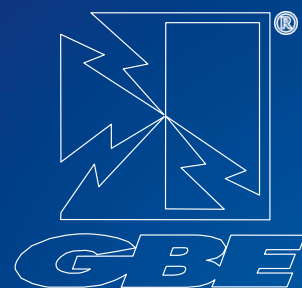


Trasformatori in olio distribuzione ed esecuzioni speciali

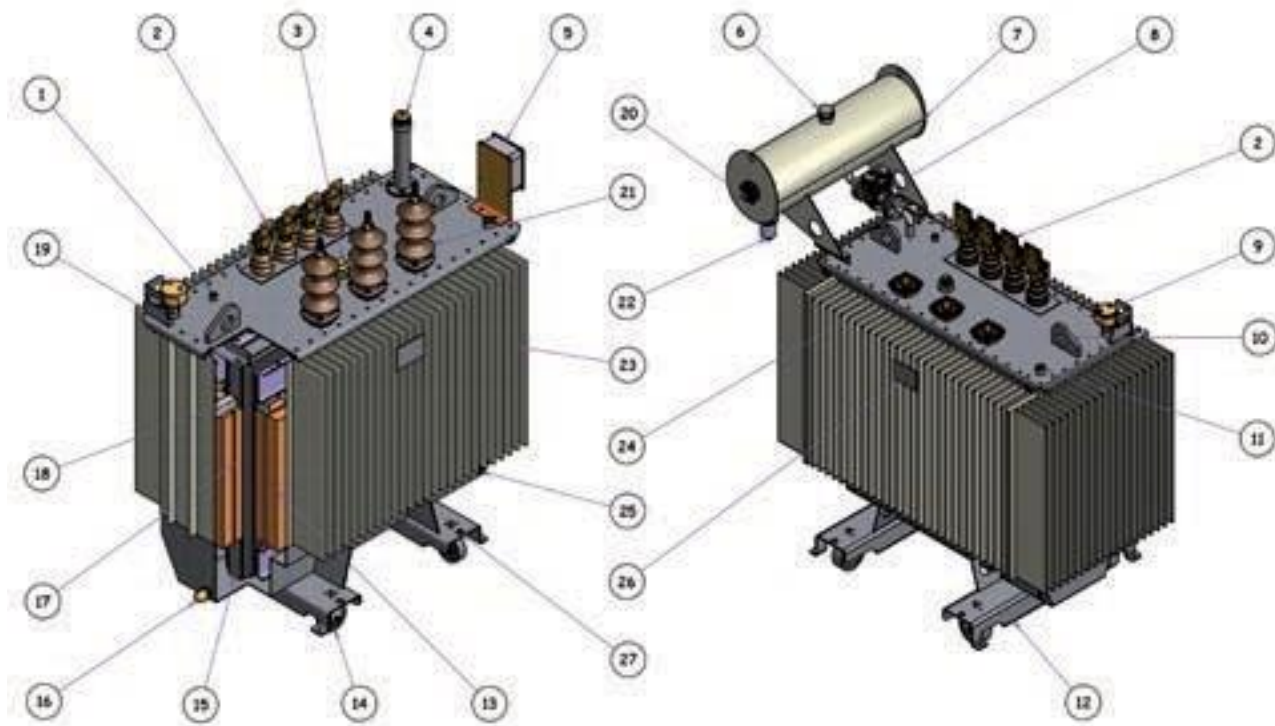
*Oil filled transformers
for distribution and special applications*



www.gbeonline.com

MADE IN ITALY





ACCESSORI DEI TRASFORMATORE

- 1 Morsetti di Terra
- 2 Isolatori di Bassa Tensione
- 3 Commutatore regolazione
- 4 Tubo riempimento olio con valvola antiscoppio
- 5 Marshaling Box (su richiesta)
- 6 Tappo riempimento
- 7 Conservatore (se non è ermetico)
- 8 Relè Buchholz
- 9 Termometro a due contatti elettrici (su richiesta)
- 10 Golfari di sollevamento
- 11 Pozzetto termometrico
- 12 Carrello
- 13 Avvolgimento di media tensione
- 14 Ruote orientabili ortogonalmente
- 15 Nucleo
- 16 Valvola di scarico
- 17 Avvolgimenti di Bassa Tensione
- 18 Tappi di pressaggio
- 19 Serrapacchi
- 20 Indicatore del livello olio (se non ermetico)
- 21 Isolatori di Media Tensione
- 22 Silicagel (se non è ermetico)
- 23 Cassa a onde
- 24 Attacchi Elastimold (su richiesta)
- 25 Massa sulla cassa
- 26 Targa con dati tecnici
- 27 Golfari di traslazione

ACCESSORI DI CORREDO sU RICHIESTA

- DGPT2 o RIS (se ermetico)
- Barre passanti per la Bassa Tensione
- Valvola antiscoppio con contatti
- Immagine termica
- Cable box per la bassa e media tensione
- Oil level indicator with contacts (se non ermetico)
- Sonde PT100 per il controllo della temperature di olio (PTO)
- Scaricatori a corno
- Altri (vedi costruttore)



TRANSFORMER ACCESSORIES

- 1 Earthing terminals
- 2 Low Voltage Bushings
- 3 Off load tap changer
- 4 Filling pipe with antibrust valve
- 5 Marshaling Box
- 6 Filling tap
- 7 Conservator (if not hermetic)
- 8 Rele' Buchholz
- 9 Thermometer with two electric contacts (upon request)
- 10 Lifting eyebolts
- 11 Thermometer pocket
- 12 Truck
- 13 Medium Voltage Windings
- 14 Swivelling rollers
- 15 Magnetic Core
- 16 Oil discharge and extraction valve
- 17 Low Voltage Windings
- 18 Pressing Plugs
- 19 Clamps
- 20 Oil level indicator (if not hermetic)
- 21 Medium Voltage Bushings
- 22 Silica gel connection (if not hermetic)
- 23 Tank with waves
- 24 Elastimold (upon request)
- 25 Earthing point on tank
- 26 Name plate
- 27 Movement eyebolts

FURTHER ACCESSORIES AVAILABLE UPON REQUEST

- DGPT2 or RIS (if airtight)
- LV extension bars
- Antibrust valve with contacts
- Thermal image
- Cable box (HV / LV)
- Oil level indicator with contacts (if not hermetic)
- PT100 sensors for oil temperature control (PTO)
- Horn arrestor
- Others (see Manufacturer)



Tutti i trasformatori sono dotati dei seguenti accessori standard:

- Conservatore dell'olio sopra il coperchio (per trasformatori non ermetici)
- Indicatore di livello montato sul conservatore (per trasformatori non ermetici)
- Commutatore a vuoto sopra il coperchio per regolazione della tensione primaria del $\pm 2 \times 2,5\%$
- n°3 isolatori in porcellana lato MT (DIN 42 531)
- n°3 isolatori in porcellana lato BT + n°1 isolatore in porcellana per il neutro (DIN 42530)
- Valvola di riempimento olio
- Valvola di scarico olio (DIN 42 551)
- n°4 ruote di scorrimento orientabili ortogonalmente (DIN 42 561)
- n°1 targa caratteristiche IEC 60076
- Golfari di sollevamento
- n°2 morsetti di terra
- Pozzetto/i termometrico/i (DIN 42554)



All our transformers are equipped with following standard accessories:

- Oil conservator mounted on the tank top cover (for non hermetically sealed transformers)
- Oil level indicator on the conservator (for non hermetically sealed transformers)
- MV regulation tapplings $\pm 2 \times 2,5\%$ wired to off-circuit tap changing switch with external operating handle
- MV screwed, fully insulated porcelain bushings, 3 off, (DIN 42 531) requirements
- LV Porcelain bushings, 3 off line terminals plus Neutral bushing, (DIN 42530) requirements
- Oil filler cap
- Oil drain valve (DIN 42 551) requirements
- n°4 bi-directional floor rollers (DIN 42 561) requirements
- n°1 rating and name plate (IEC 60076) requirements
- Lifting lugs/eyebolts
- n°2 earthing terminals
- Thermometer pocket in accordance (DIN 42 554)



Accessori a richiesta

Accessories upon request



Ove richiesto, è possibile equipaggiare i trasformatori dei seguenti accessori:

- Relè buchholz di protezione a 2 contatti (per trasformatori non ermetici)
- Essiccatore d'aria al silicagel completo di carica sali (per trasformatori non ermetici)
- Presenza contatti per indicatore di livello olio (per trasformatori non ermetici)
- Valvola di sovrappressione (per trasformatori ermetici)
- Sistema di protezione integrato DGPT2 o RIS (per trasformatori ermetici)
- Termometro a quadrante a 2 contatti elettrici
- Cassonetto di protezione IP55 per isolatori BT
- Cassonetto di protezione IP55 per isolatori MT
- Set antivibranti
- Relè di pressione a 2 contatti
- Schermo elettrostatico tra primario e secondario
- Slitte per appoggio su palo



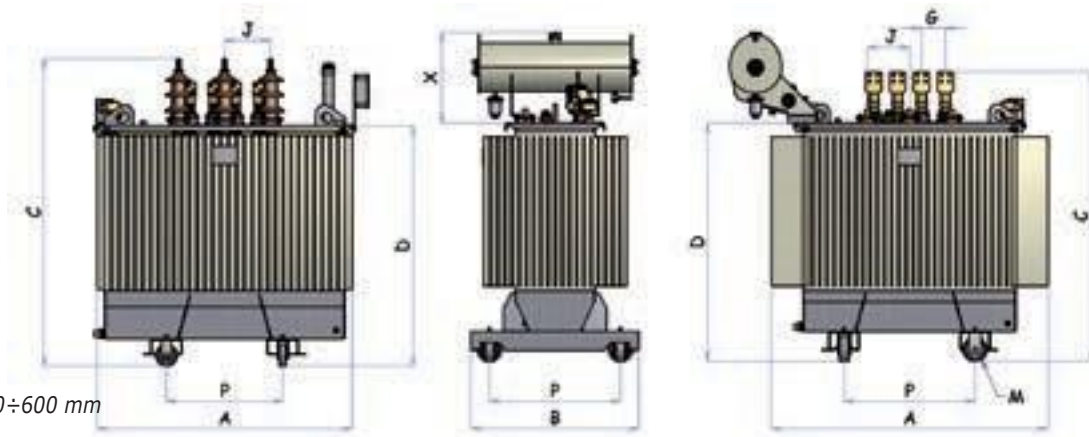
On request following additional accessories can be delivered:

- Gas and oil operated Buchholz relay with 2 electrical contacts
- Dehydrating breather (for non hermetically sealed transformers)
- Oil level indicator contacts on the conservator (for non hermetically sealed transformers)
- Pressure relief valve (hermetically sealed transformers)
- Protection system DGPT2 or RIS (for hermetically sealed transformers)
- Thermometer with 2 electrical contacts
- Protection housing IP 55 for LV bushings
- Protection housing IP 55 for MV bushings
- Antivibration pads for wheels
- Pressure relay with 2 electrical contacts
- Electrostatic screen between primary and secondary voltage
- Skids for pole mounted transformers



Norme / standards CEI EN 60076 - CEI EN 50464

Livello Isolamento MT / Rated Voltage HV	36 kv	Classe Isolamento MT / Insulation Class HV	fl 28÷50 kv bll 75÷125 kv
Livello Isolamento BT / Rated Voltage LV	1,1 kv	Classe Isolamento BT / Insulation Class LV	fl 3 kv
Frequenza / Frequency	50÷60 hz	Regolazione MT / Tappings HV	± 4% or ± 2x2,5%



X=300÷600 mm

TR3036 - Cobk	KvA	po (W)	pcc (75° C) (W)	Uk (75° C) %	lwA dB(A)	Total (kg)	oil (kg)	A (mm)	b (mm)	C (mm)	D (mm)	M (mm)	p (mm)	J (mm)	G (mm)
	100	380	1950	4	56	680	180	1085	720	1520	1035	125	520	365	90
	160	520	2550	4	59	860	220	1150	730	1610	1125	125	520	365	90
	200	650	2800	4	61	1010	300	1225	815	1655	1170	125	520	365	90
	250	780	3500	4	62	1170	290	1290	845	1655	1170	125	520	365	120
	315	950	3900	4	64	1360	330	1320	870	1700	1215	125	670	365	120
	400	1120	4900	4	65	1500	370	1295	915	1870	1385	125	670	365	120
	500	1290	5500	4	66	1730	420	1385	870	1865	1380	125	670	365	120
	630	1450	6500	4	67	2100	500	1420	865	1995	1510	125	670	365	130
	800	1700	8400	6	68	2340	600	1815	885	1985	1500	125	670	365	130
	1000	2000	10500	6	68	2760	670	1855	1080	2135	1650	150	820	365	150
	1250	2400	13500	6	70	3180	720	1875	1080	2135	1650	150	820	365	150
	1600	2800	17000	6	71	3830	920	2120	1110	2200	1715	150	820	365	180
	2000	3400	21000	6	73	4690	1090	2225	1340	2310	1825	200	1070	365	180
	2500	4100	26500	6	76	5580	1320	2400	1380	2445	1960	200	1070	365	220
	3150	5100	33000	7	78	6590	1480	2620	1450	2530	2045	200	1070	365	265

TU3036 - Aobk	KvA	po (W)	pcc (75° C) (W)	Uk (75° C) %	lwA dB(A)	Total (kg)	oil (kg)	A (mm)	b (mm)	C (mm)	D (mm)	M (mm)	p (mm)	J (mm)	G (mm)
	100	270	1950	4	54	690	180	1085	720	1520	1035	125	520	365	90
	160	390	2550	4	57	880	220	1150	730	1610	1125	125	520	365	90
	200	470	3050	4	59	1030	290	1225	815	1655	1170	125	520	365	90
	250	550	3500	4	60	1190	280	1290	845	1655	1170	125	520	365	120
	315	670	4200	4	62	1390	320	1320	870	1700	1215	125	670	365	120
	400	790	4900	4	63	1530	360	1295	915	1870	1385	125	670	365	120
	500	950	5700	4	64	1770	410	1385	870	1865	1380	125	670	365	120
	630	1100	6500	4	65	2140	490	1420	865	1995	1510	125	670	365	130
	800	1300	8400	6	66	2390	590	1815	885	1985	1500	125	670	365	130
	1000	1450	10500	6	67	2820	660	1855	1080	2135	1650	150	820	365	150
	1250	1750	13500	6	68	3240	710	1875	1080	2135	1650	150	820	365	150
	1600	2200	17000	6	69	3910	900	2120	1110	2200	1715	150	820	365	180
	2000	2700	21000	6	71	4790	1070	2225	1340	2310	1825	200	1070	365	180
	2500	3200	26500	6	73	5690	1290	2400	1380	2445	1960	200	1070	365	220
	3150	3900	33000	7	75	6720	1450	2620	1450	2530	2045	200	1070	365	265

* solo versione con conservatore/NOT provided on hermetically sealed transformers

scheda tecnica serie Cobk - Aobk
Technical data sheet series CoBk - AoBk

Dati e caratteristiche sono indicativi e non impegnativi. La GBE si riserva di comunicare i dati effettivi in fase di offerta.

Characteristic are indicative. GBE will confirm actual data at offer/order stage.



*GbE s.p.A. - Via Teonghio n. 44
36040 Orgiano - VICENZA - ITALY*

*Tel. +39 0444 774334
Fax +39 0444 775294*

*info@gbeonline.com
www.gbeonline.com*

