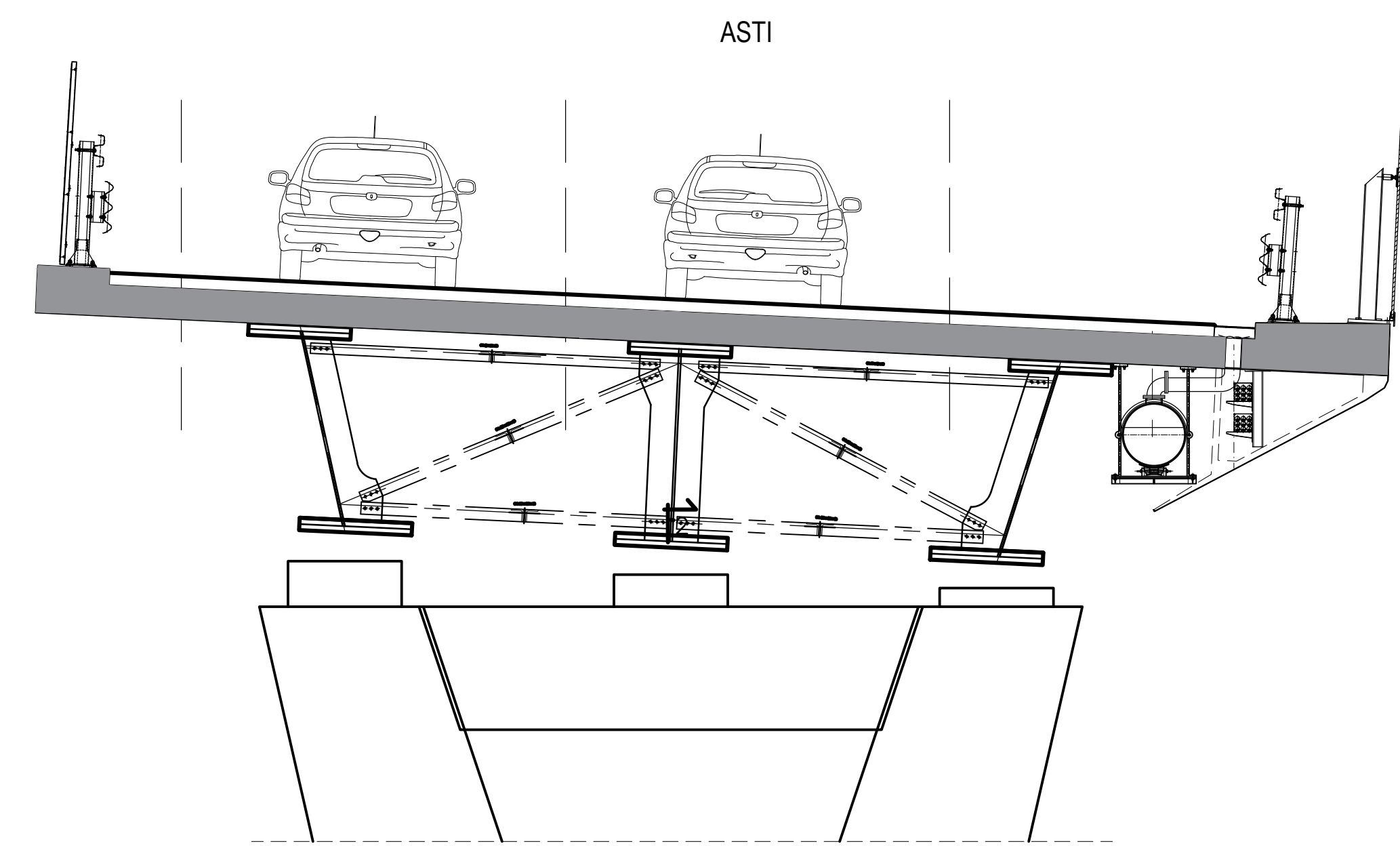
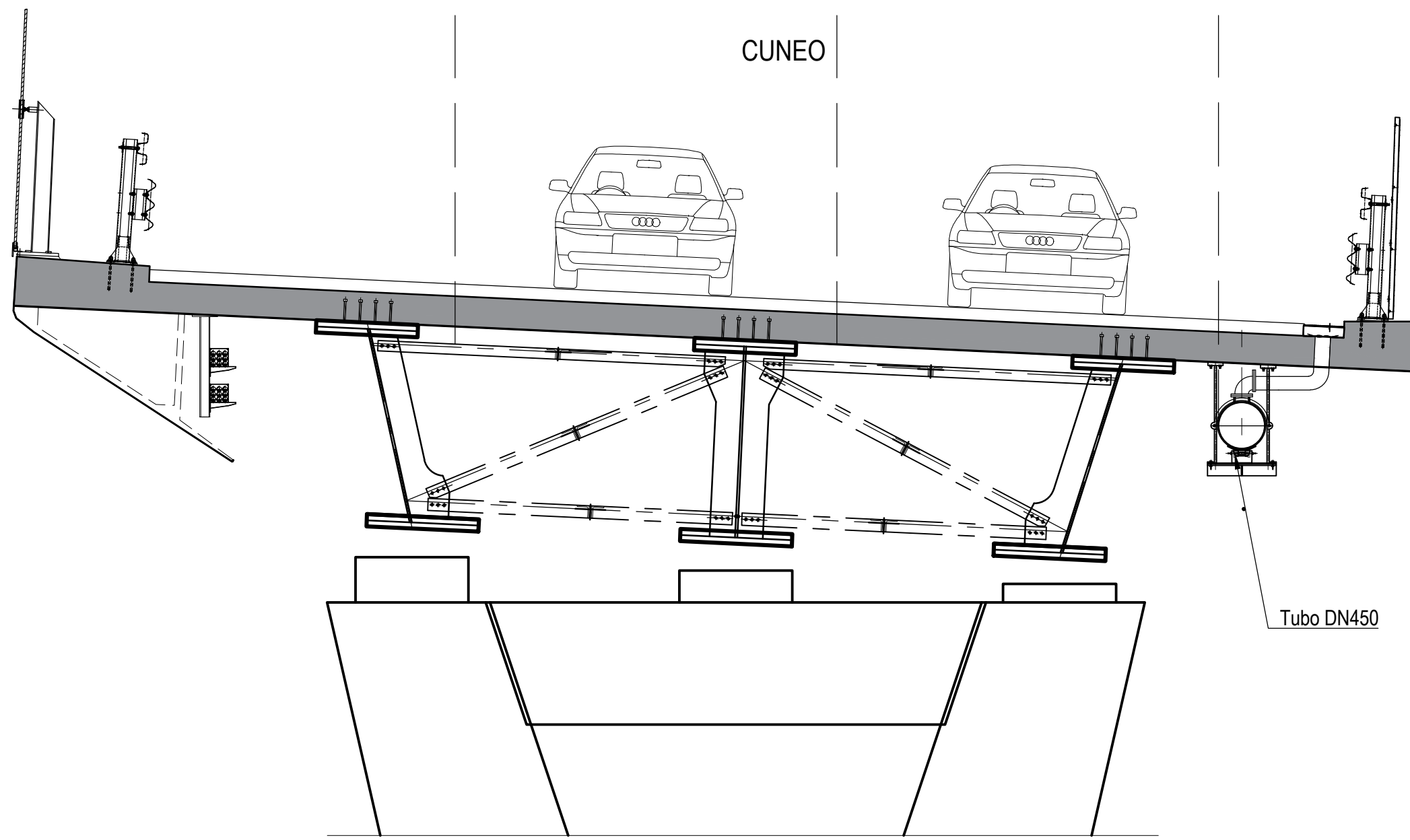
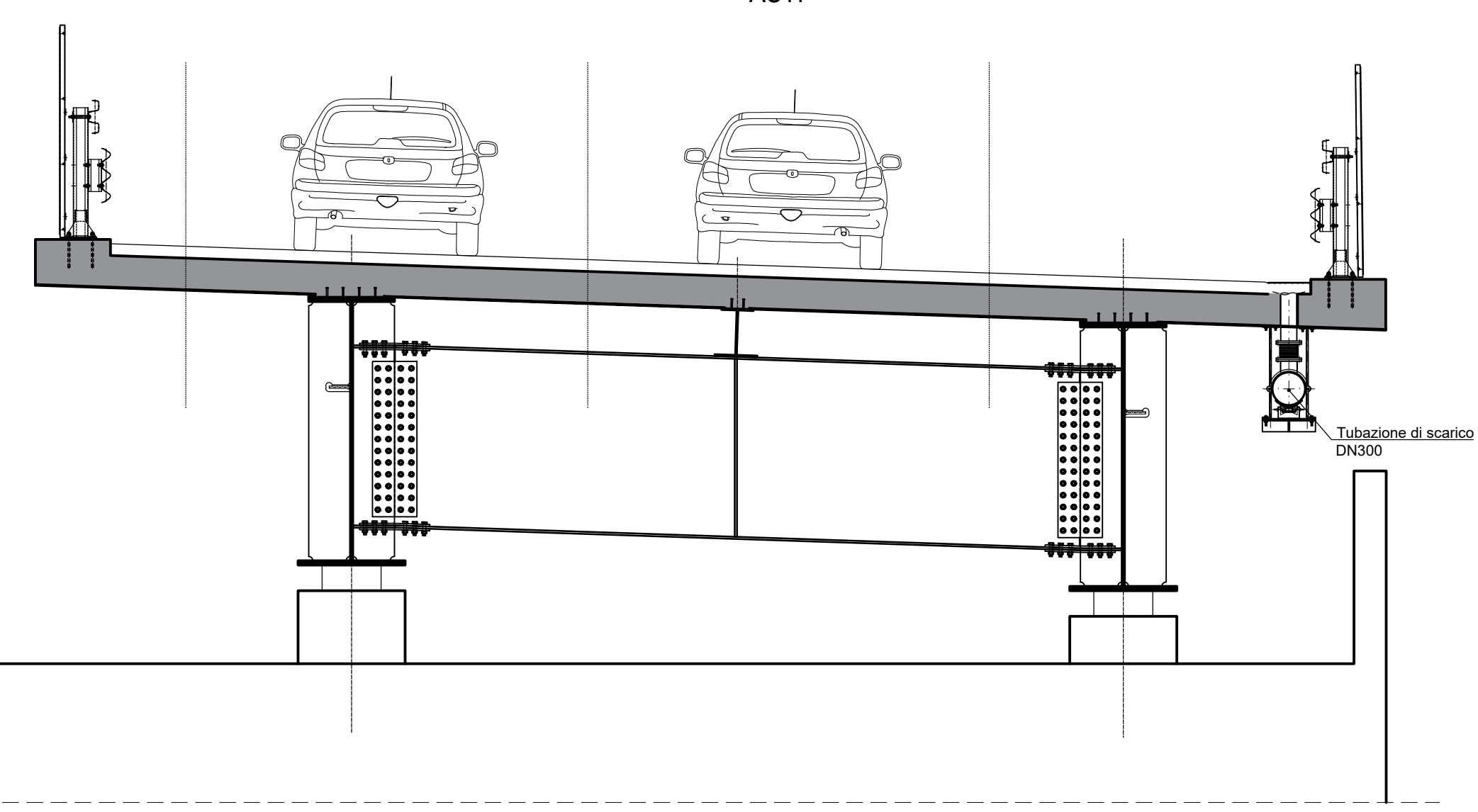
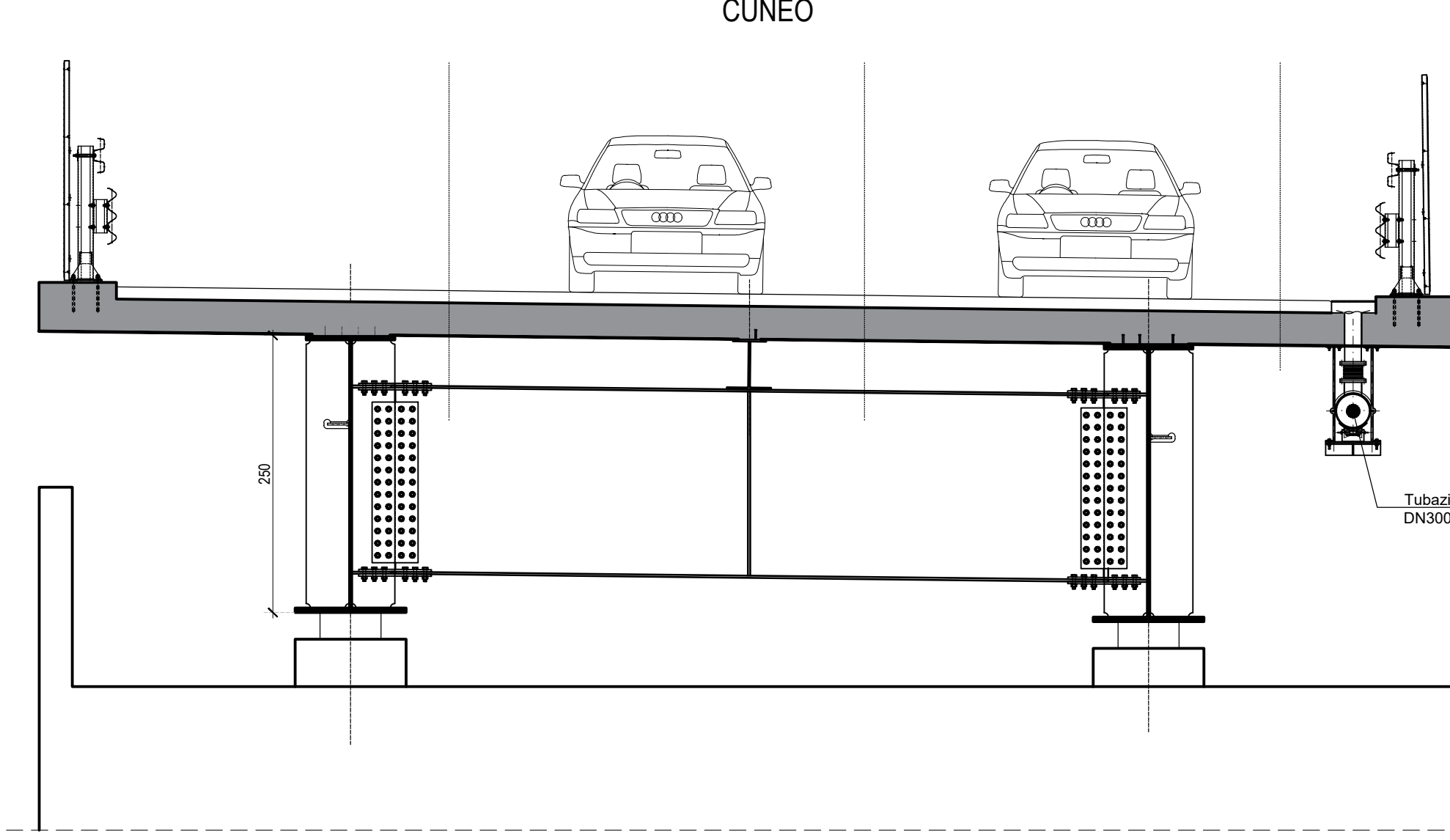


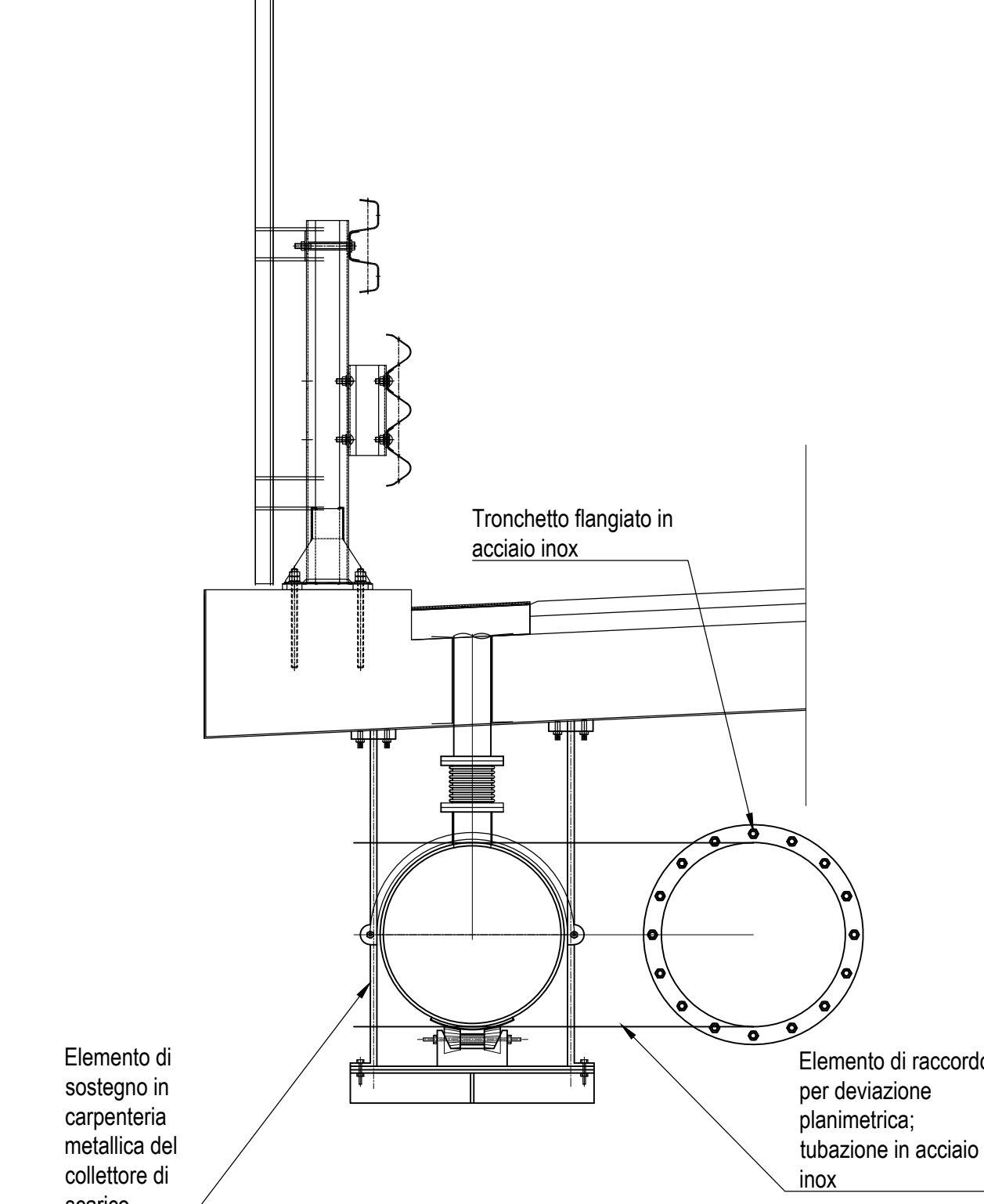
PARTICOLARE DELLO SCARICO DELLE ACQUE DI PIATTAFORMA SUL PONTE SP7
Scala 1:50



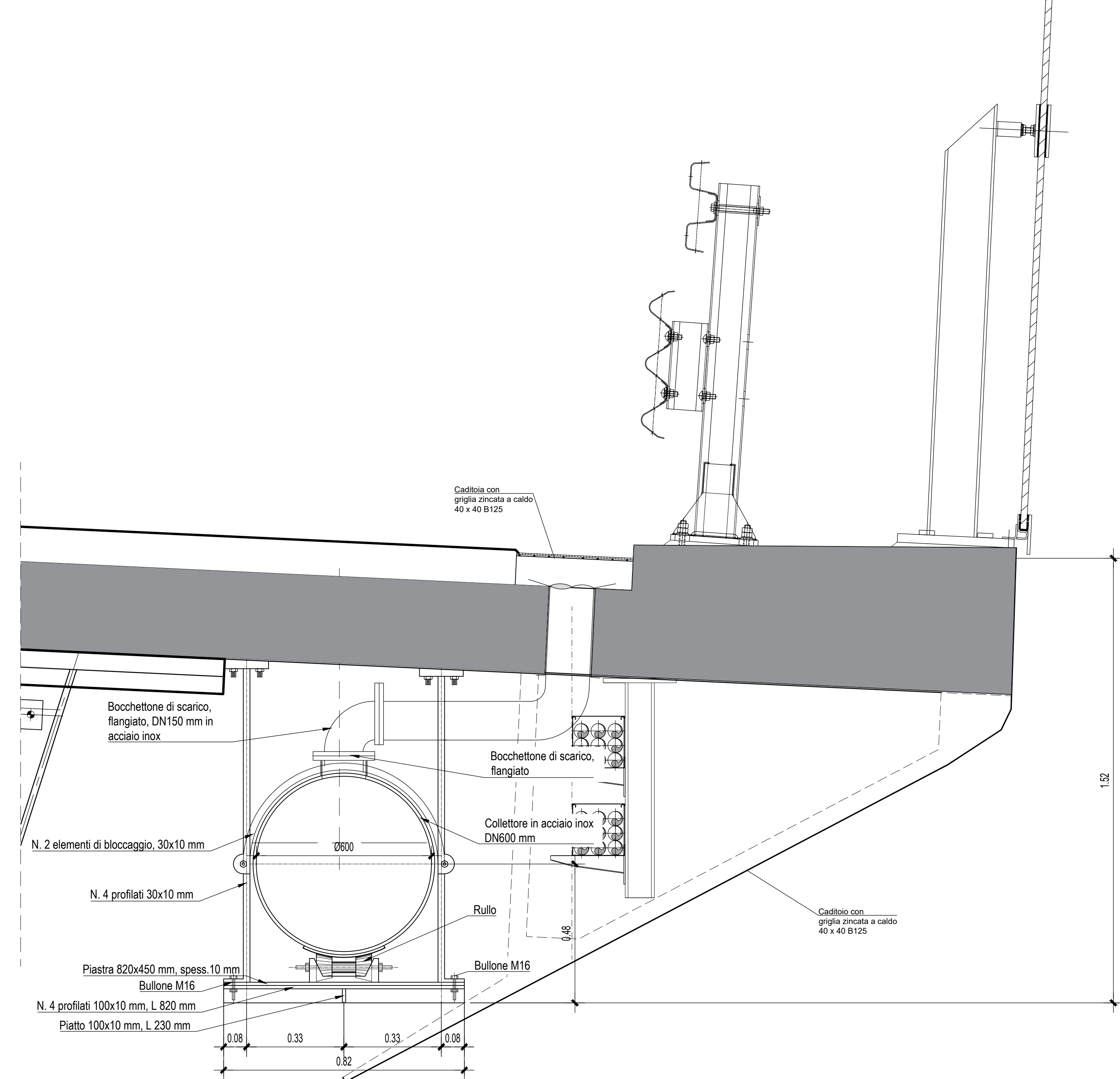
PARTICOLARE DELLO SCARICO DELLE ACQUE DI PIATTAFORMA VALIDO PER PONTE RIO DEI DEGLIA - PONTE OPERA 3
PONTE CANALE ENEL
Scala 1:50



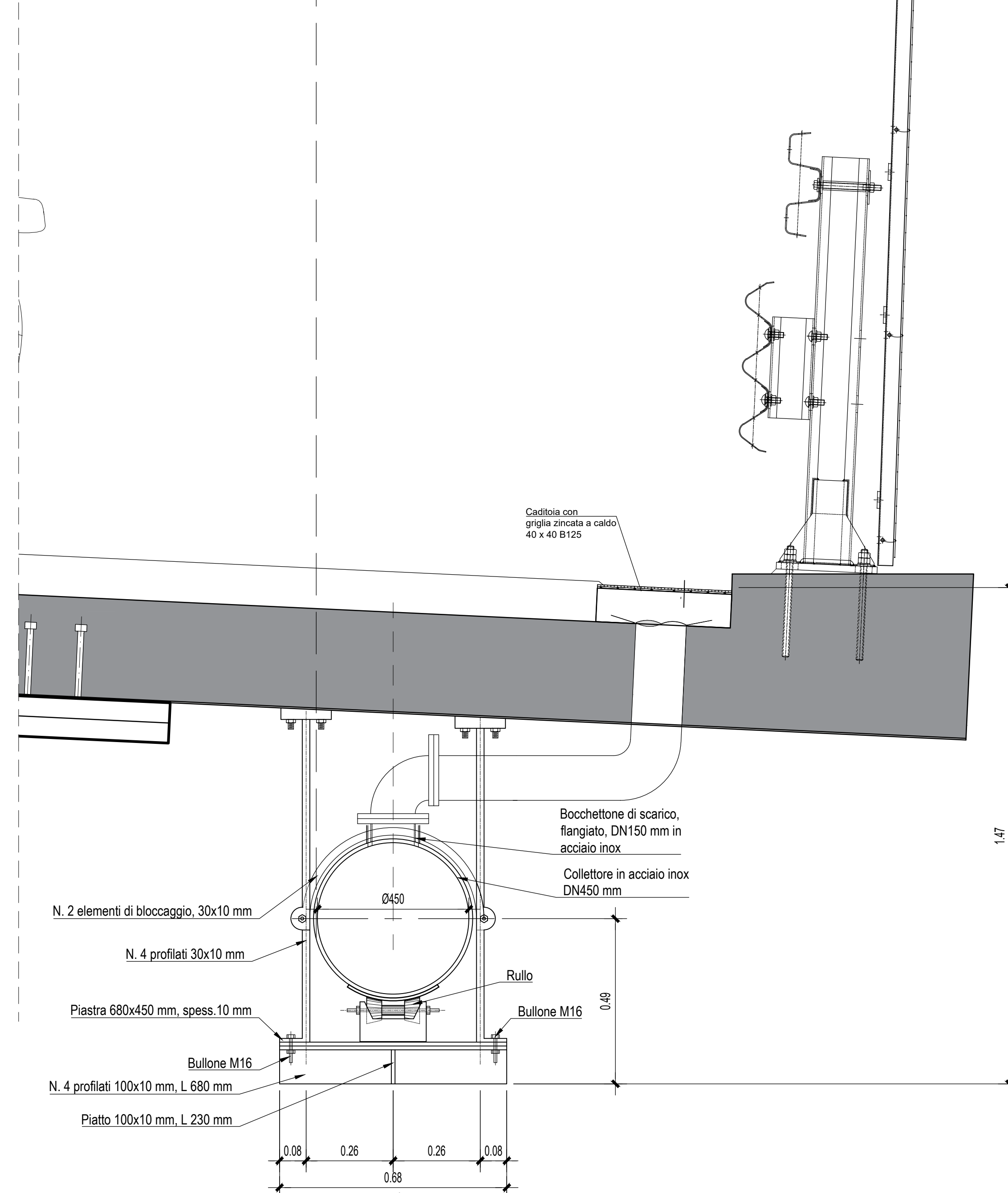
SEZIONE B-B
FOROMETRIA SPALLA PER PASSAGGIO TUBAZIONE DI SCARICO ACQUE DI PIATTAFORMA
Scala 1:20



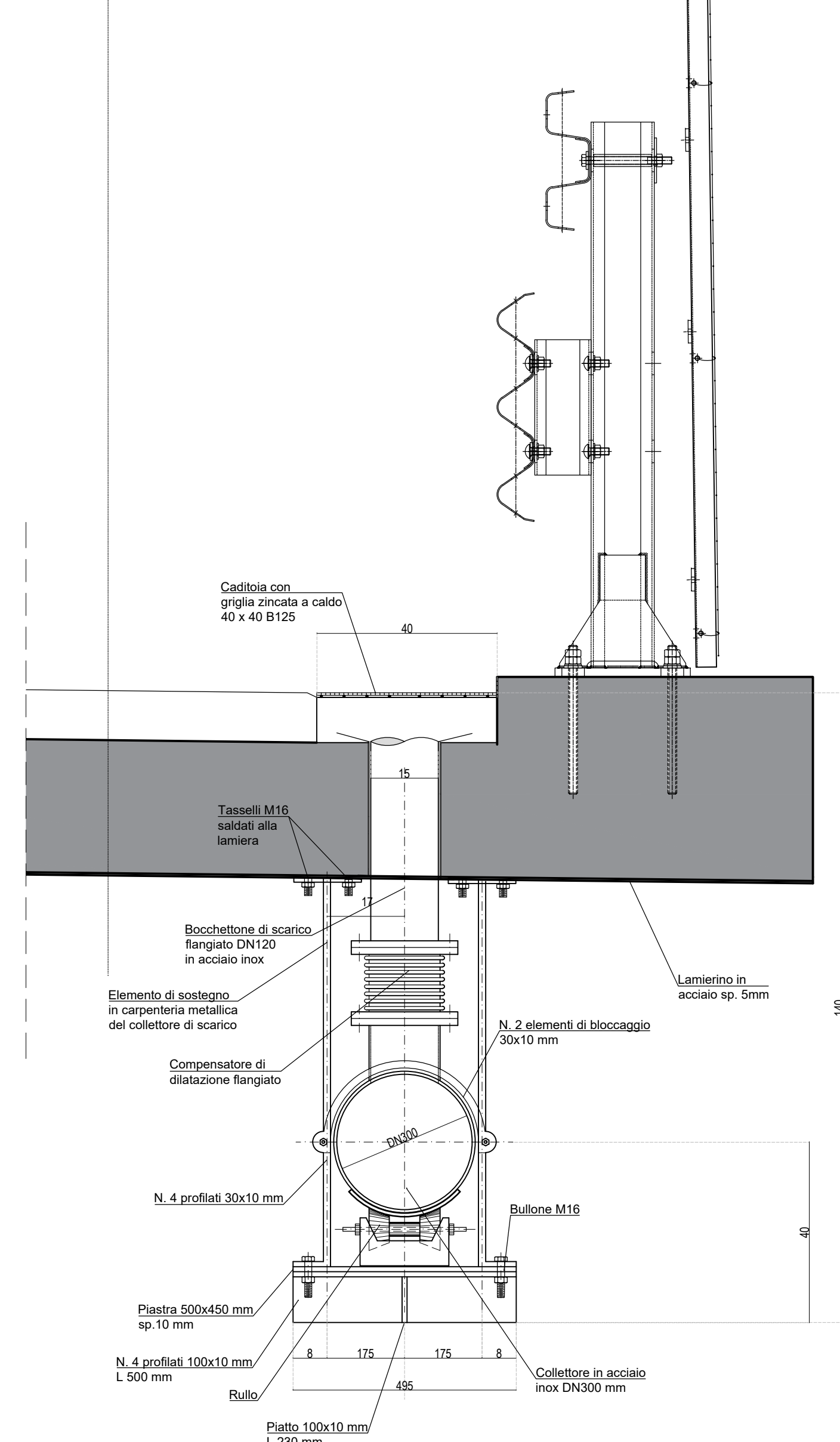
PARTICOLARE DELLO SCARICO NEL COLLETTORE DI RACCOLTA (PONTE SP7 Ø450)
Scala 1:10



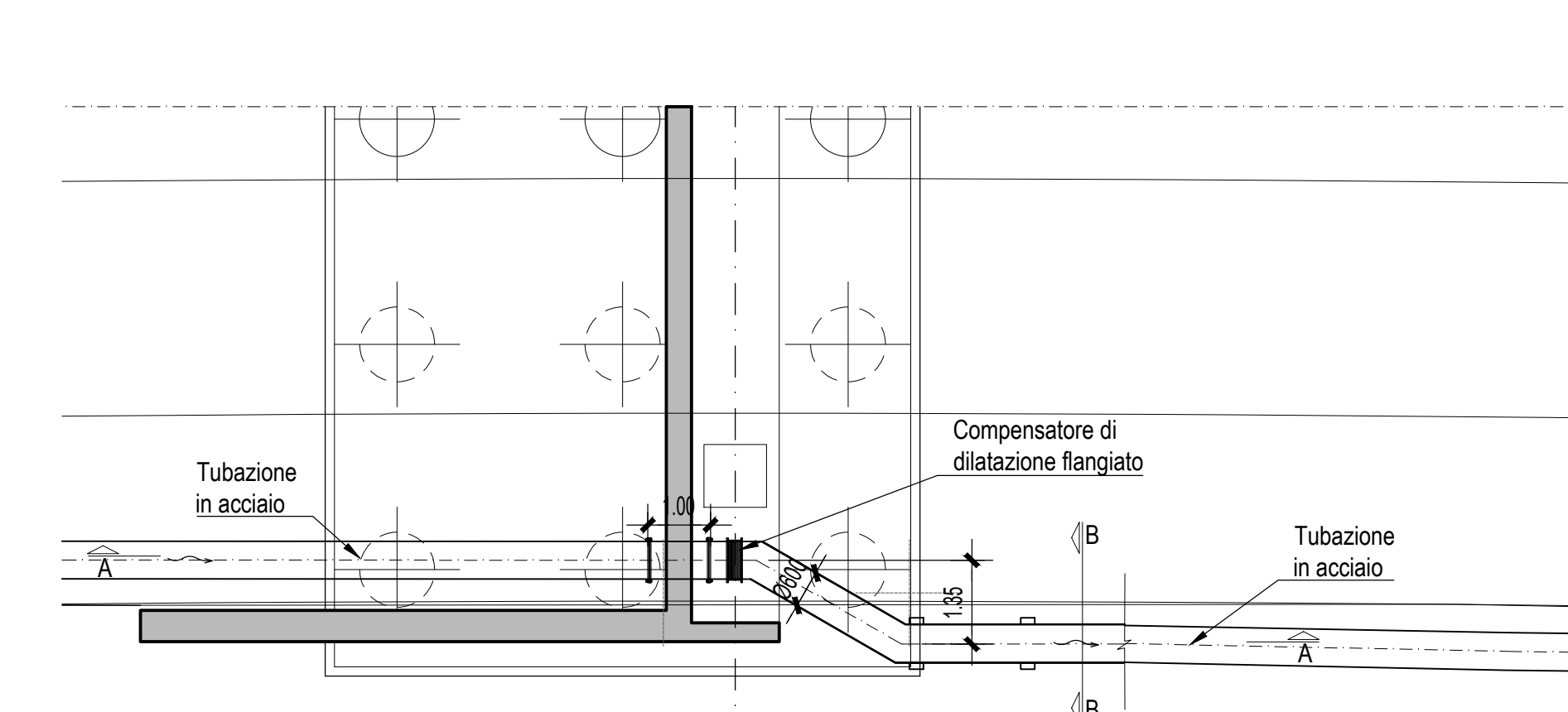
PARTICOLARE DELLO SCARICO NEL COLLETTORE DI RACCOLTA (PONTE SP7 Ø450)
Scala 1:10



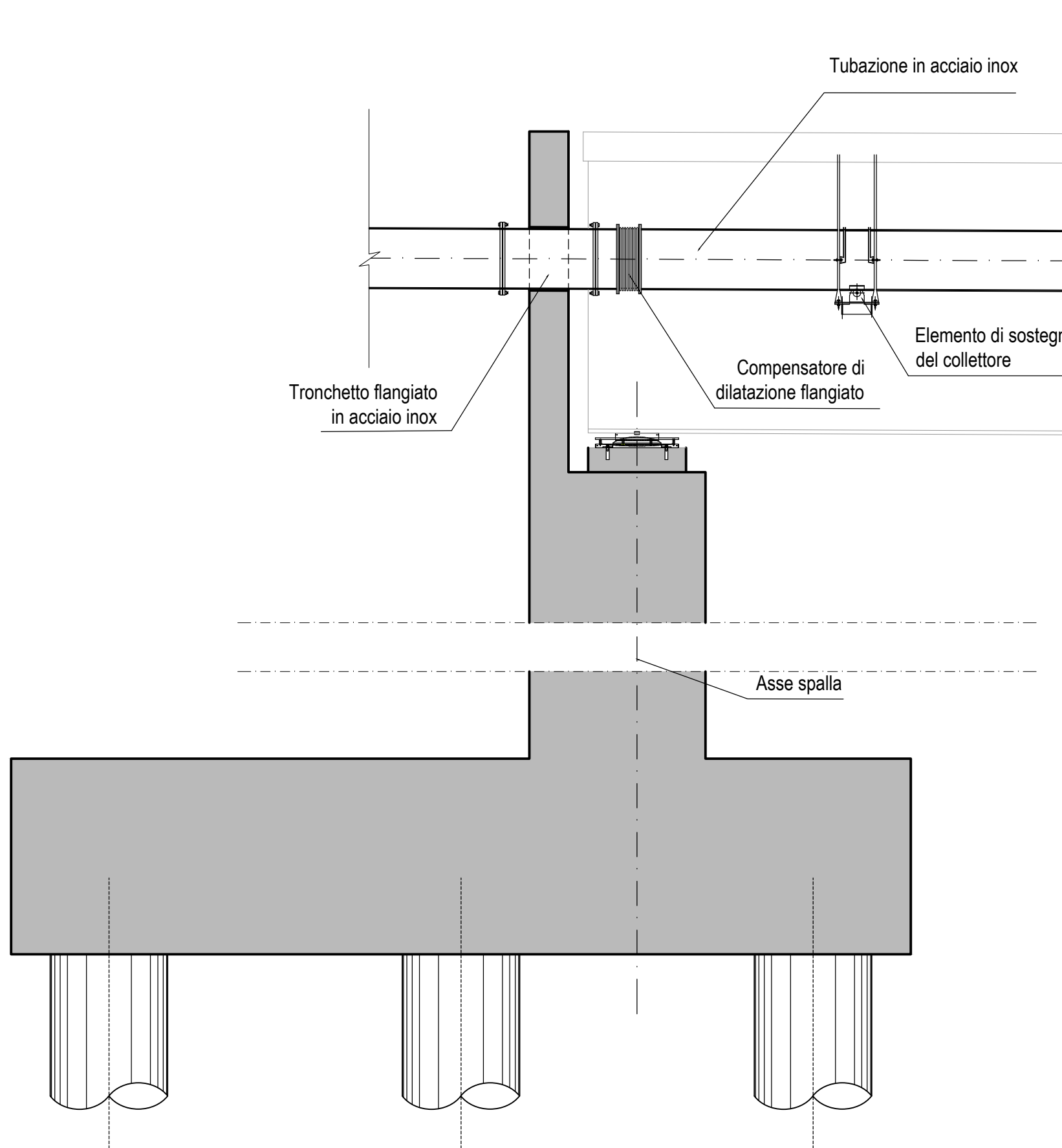
PARTICOLARE DELLO SCARICO NEL COLLETTORE DI RACCOLTA (Ø300)
PONTE RIO DEI DEGLIA - PONTE OPERA 3
PONTE CANALE ENEL
Scala 1:10



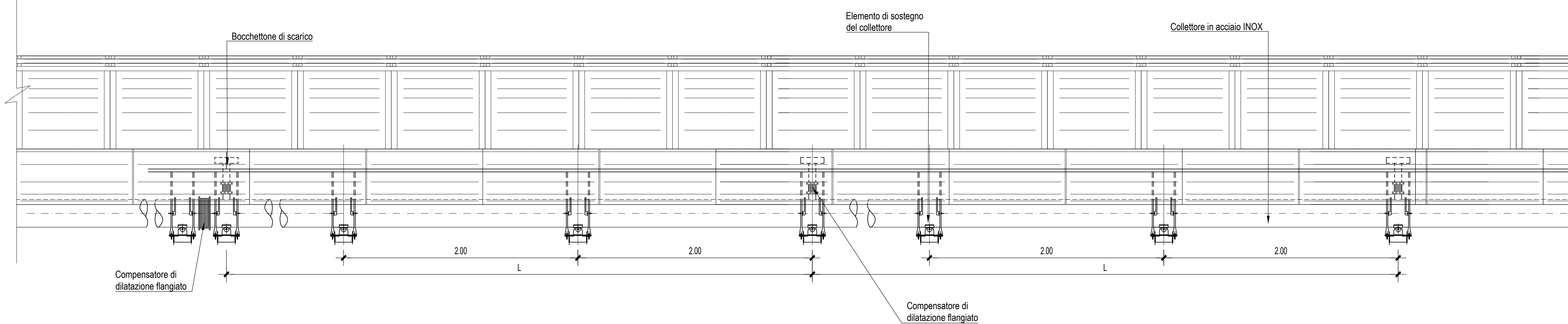
PIANTA SPALLA VIADOTTO
Scala 1:100



SEZIONE A-A
PARTICOLARE DELLO SCARICO DELLE ACQUE DI PIATTAFORMA CON TUBAZIONE DN600mm,
LUNGO LA SPALLA DEL VIADOTTO
Scala 1:50



SCANSIONE DEGLI SCARICHI
Scala 1:20



CARATTERISTICHE DIMENSIONALI	INTERASSE BOCCHETTONE DI SCARICO (m)			PLUVIALI Ø
	ASTI	CUNEO	AT/CN	
PONTE				
PONTE RIO DEI DEGLIA	15	20	15	
PONTE OPERA 3	20	10	15	
PONTE SP7	20	15	15	
PONTE CANALE ENEL	20	20	15	



TRONCO II A21 (ASTI EST) - A6 (MARENE)
LOTTO 6 RODDI-DIGA ENEL

STRALCIO a
TRA IL LOTTO II.7 E LA PK. 5+000

PROGETTO ESECUTIVO

03 - PROGETTO STRADALE

03.10 - Sezioni tipo e particolari costruttivi
Sezioni tipo opere di raccolta acque di piattaforma su ponte e viadotto

REV.	DATA	DESCRIZIONE	REDATTO	CONTR.	APPROV.	RESASVE	DATA	SCALA
A	11-2023	EMISSIONE	Ing. Chertoli	Ing. Spazzoli	Ing. Spazzoli	Ing. Spazzoli	03.10.07	

RESPONSABILE DEL PROCEDIMENTO VISTO DELLA COMMITTENTE