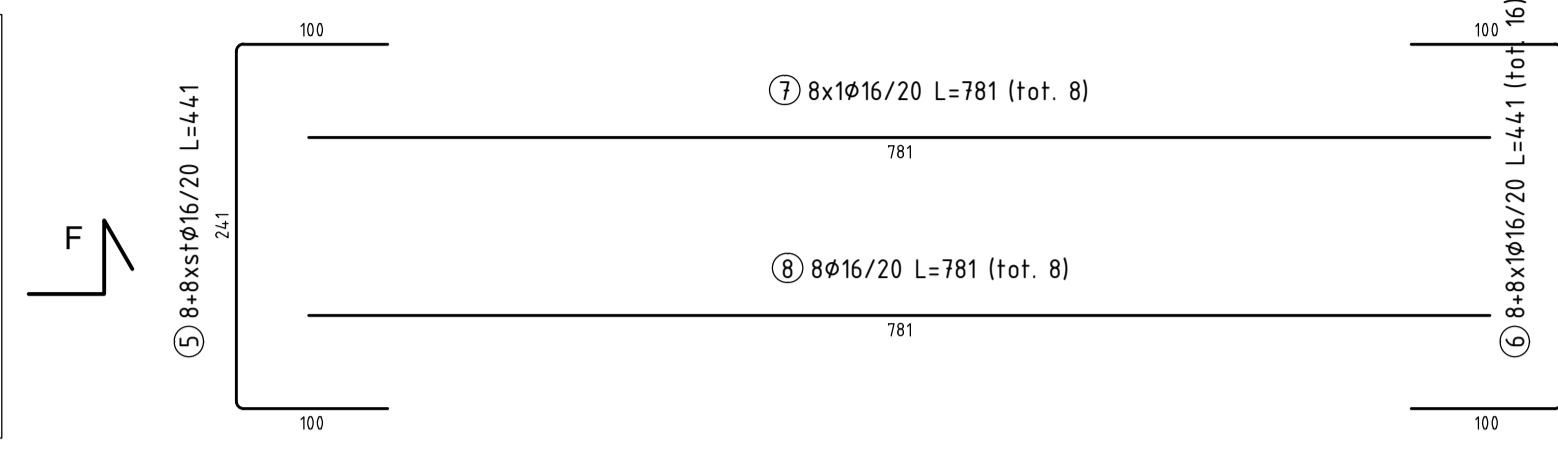
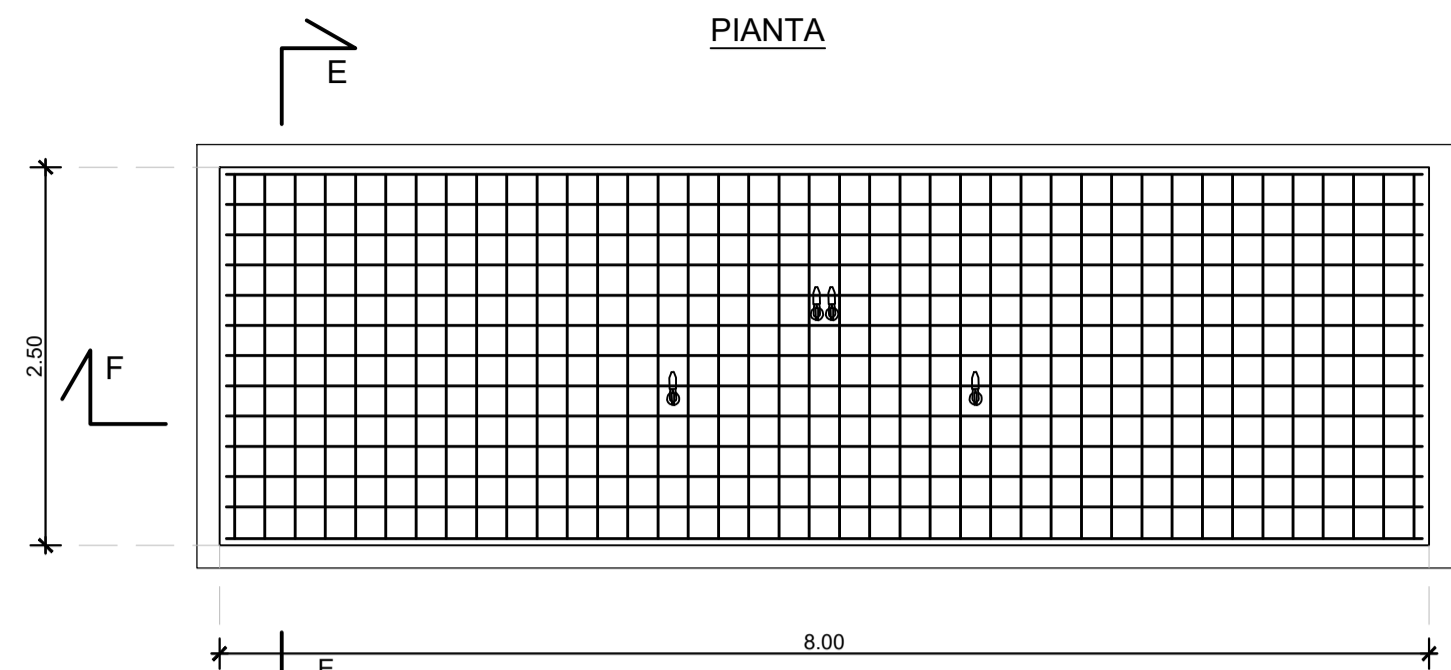


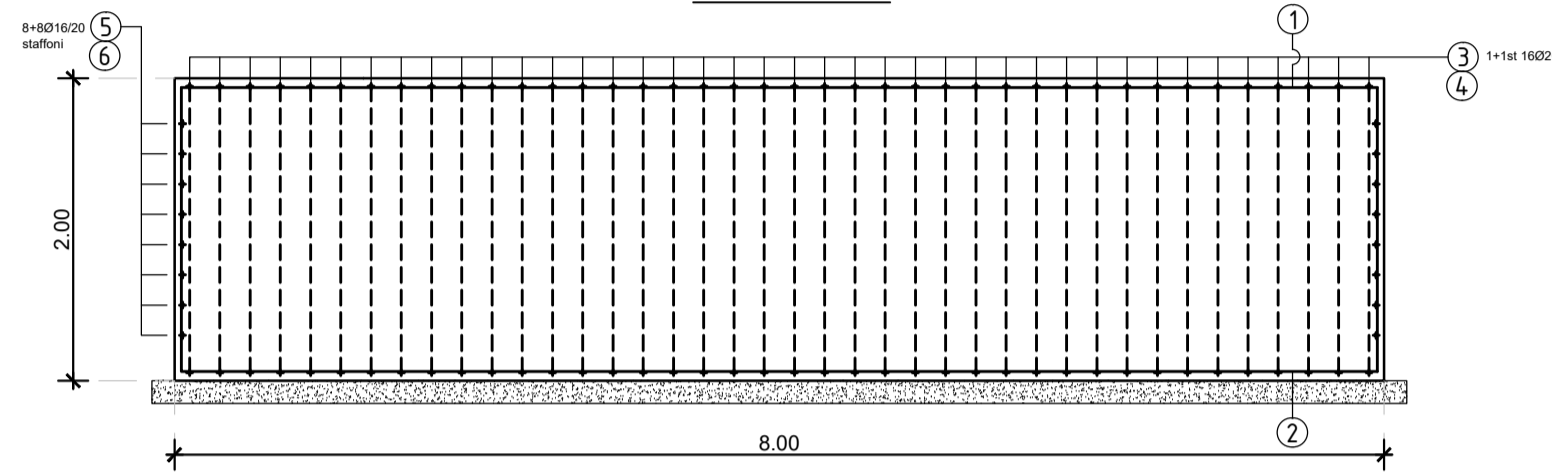
ARMATURA ANCORAGGIO TIRANTI

SCALA 1:50

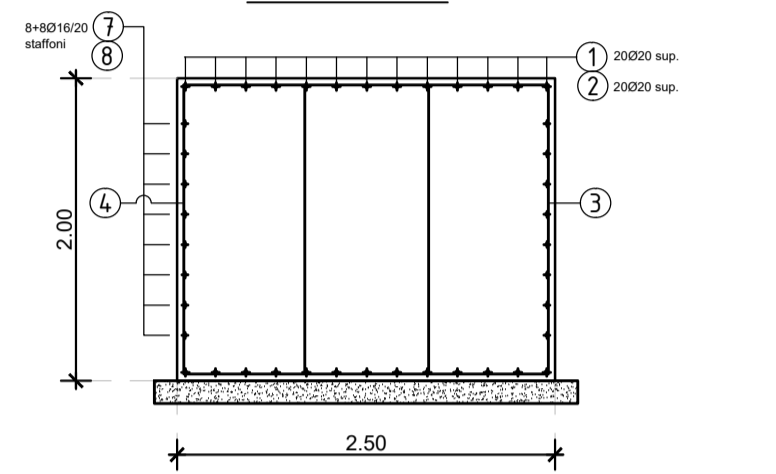
PIANTA



SEZIONE F-F



SEZIONE E-E



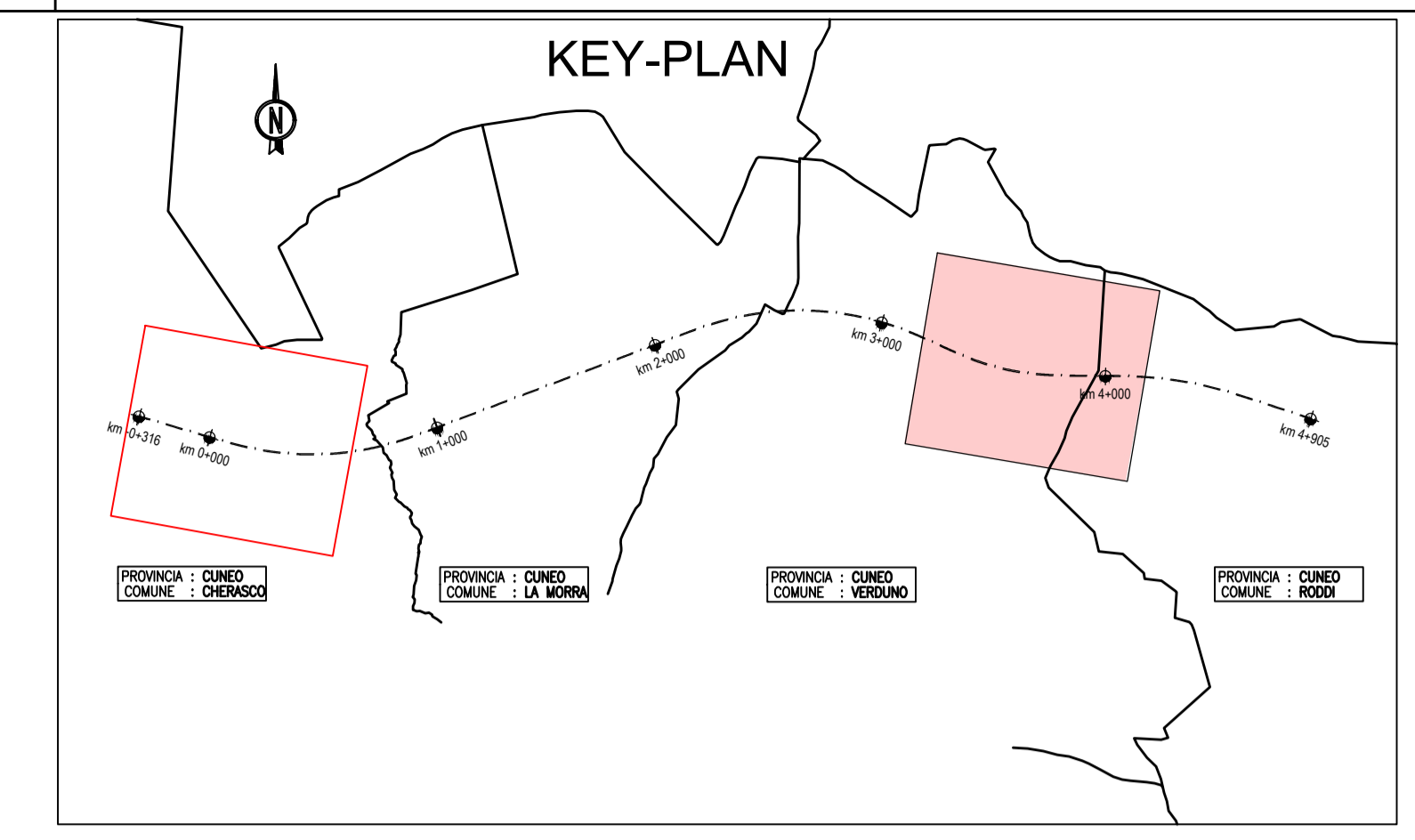
① 16/20/20 L=1031 (tot. 13)

② 16/20/20 L=1031 (tot. 13)

④ 16x16/20 L=774 (tot. 4.2)

③ 16x16/20 L=784 (tot. 4.1)

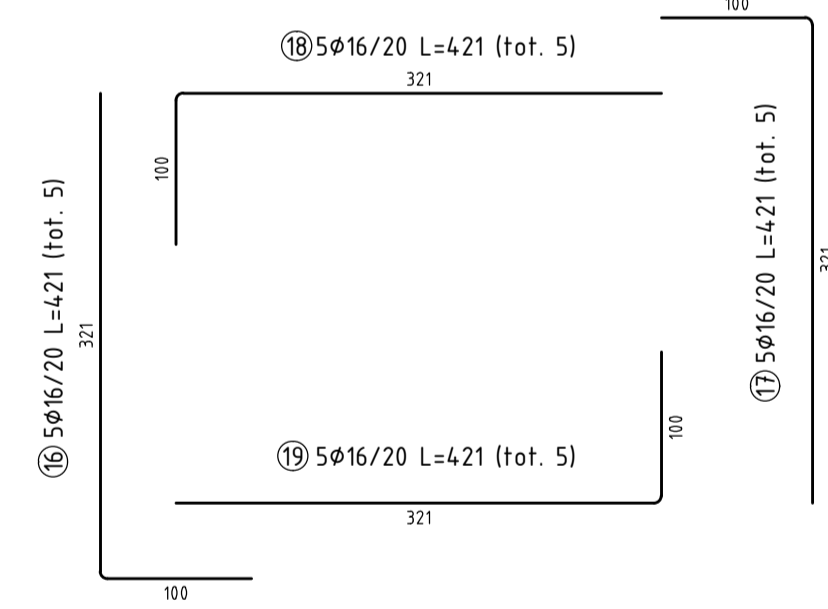
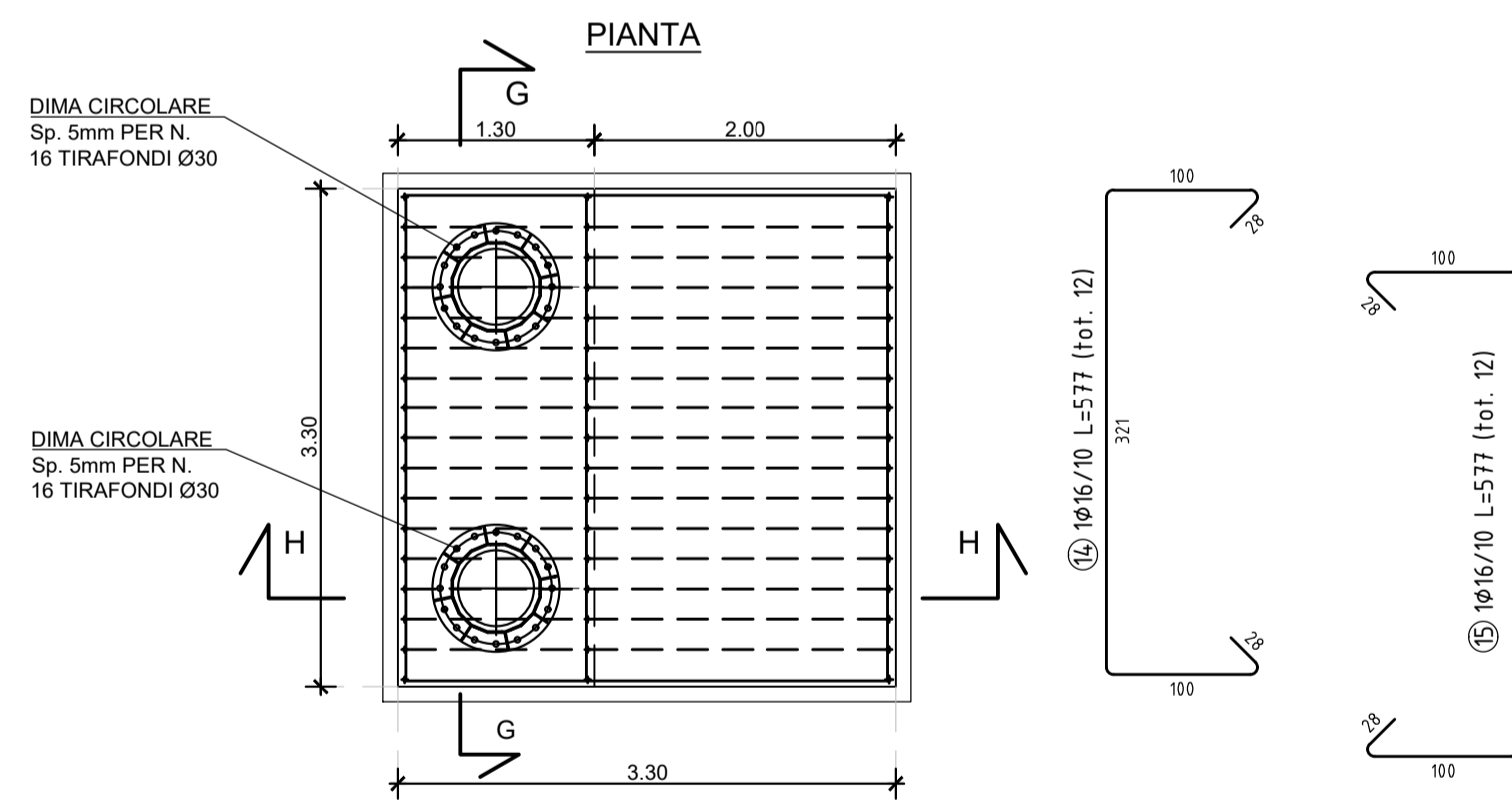
| ELEMENTO: Plinto ancoraggio | | | | | | N.ELEMENTI: 2 |
|-----------------------------|----------|--------|--------|------------|-------------|---|
| POSIZIONE | N. PEZZI | φ [mm] | L [cm] | L. TOT [m] | PESO [kg] | SCHEMA PIEGATURA (misure al filo esterno) |
| 1 | 26 | 20 | 1031 | 268 | 661 | |
| 2 | 26 | 20 | 1031 | 268 | 661 | |
| 3 | 82 | 16 | 784 | 643 | 1014 | |
| 4 | 84 | 16 | 774 | 650 | 1026 | |
| 5 | 32 | 16 | 441 | 141 | 223 | |
| 6 | 32 | 16 | 441 | 141 | 223 | |
| 7 | 16 | 16 | 781 | 125 | 197 | |
| 8 | 16 | 16 | 781 | 125 | 197 | |
| PESO TOTALE: | | | | | 4202 | |



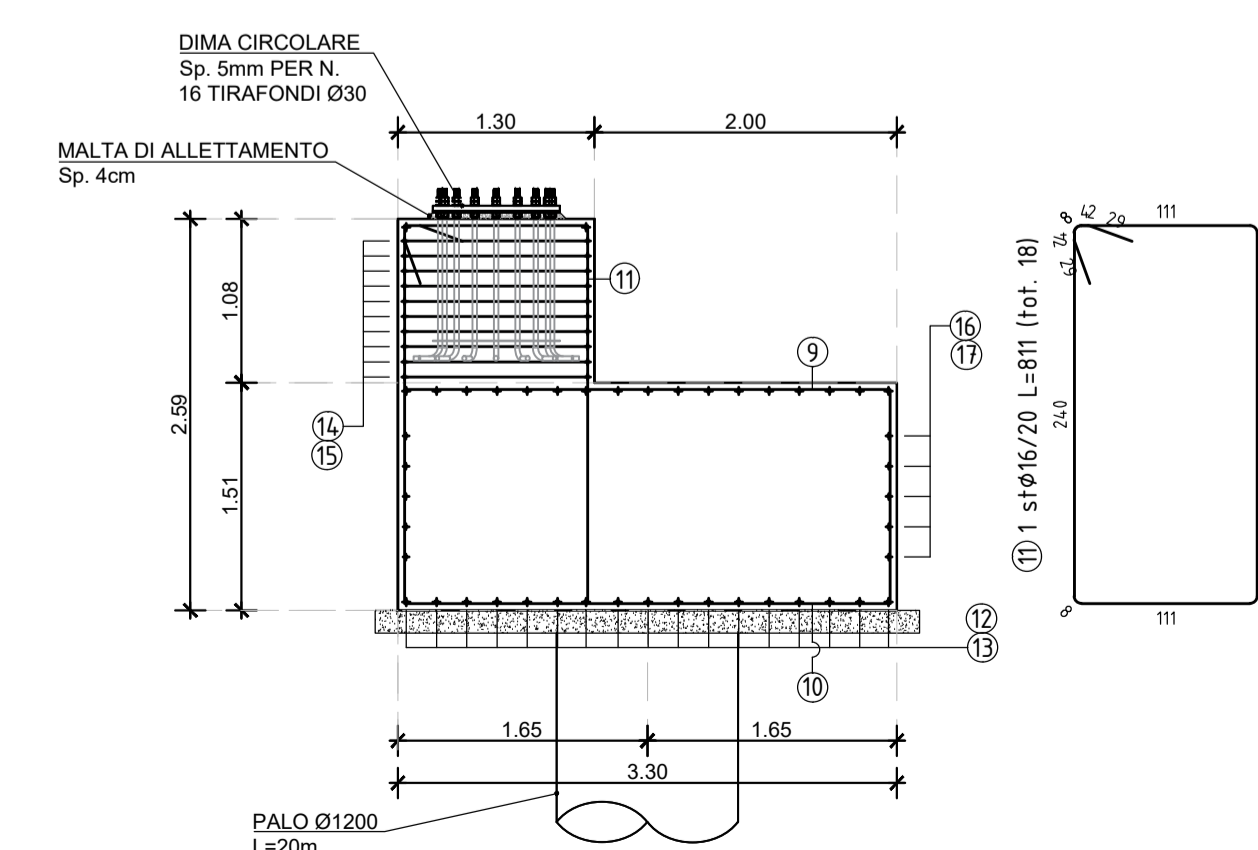
ARMATURA PLINTO MONOPALO

SCALA 1:50

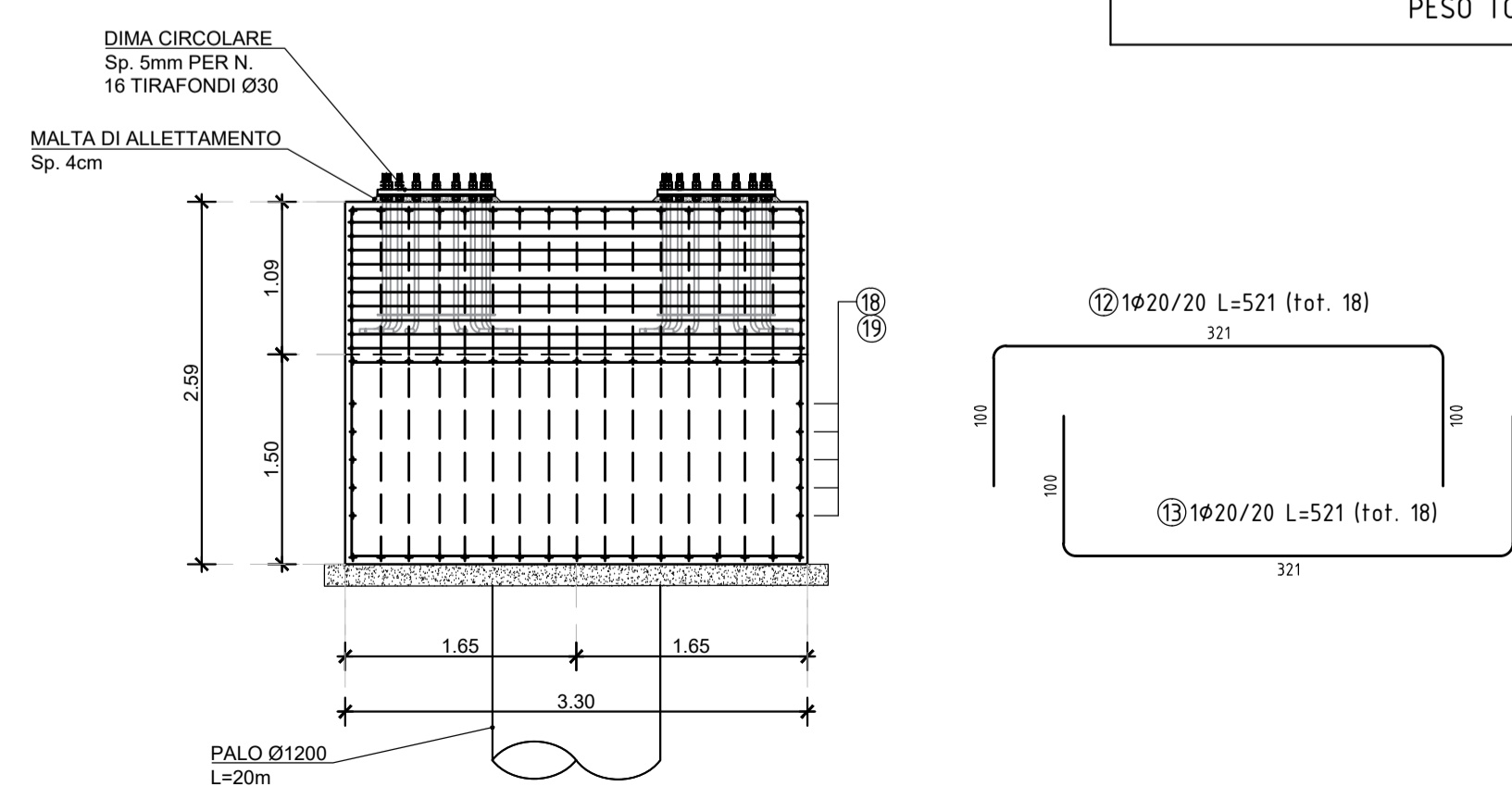
PIANTA



SEZIONE G-G



SEZIONE H-H



| ELEMENTO: Plinto mopapalo | | | | | | N.ELEMENTI: 2 |
|---------------------------|----------|--------|--------|------------|-------------|---|
| POSIZIONE | N. PEZZI | φ [mm] | L [cm] | L. TOT [m] | PESO [kg] | SCHEMA PIEGATURA (misure al filo esterno) |
| 9 | 36 | 20 | 571 | 206 | 507 | |
| 10 | 2 | 20 | 571 | 11 | 28 | |
| 11 | 36 | 16 | 811 | 292 | 461 | |
| 12 | 36 | 20 | 521 | 188 | 463 | |
| 13 | 36 | 20 | 521 | 188 | 463 | |
| 14 | 24 | 16 | 577 | 138 | 218 | |
| 15 | 24 | 16 | 577 | 138 | 219 | |
| 16 | 10 | 16 | 421 | 42 | 66 | |
| 17 | 10 | 16 | 421 | 42 | 66 | |
| 18 | 10 | 16 | 421 | 42 | 66 | |
| 19 | 10 | 16 | 421 | 42 | 66 | |
| PESO TOTALE: | | | | | 2623 | |



TRONCO II A21 (ASTI EST) - A6 (MARENE)
LOTTO 6 RODDI-DIGA ENEL

STRALCIO a
TRA IL LOTTO II.7 E LA PK. 5+000

PROGETTO ESECUTIVO

07 - OPERE D'ARTE MINORI

07.11 - Bat bridge
Armature fondazioni

| | | | | | | | | |
|-------------------------------|-------------|--------------------------------------|---|----------------|----------------|----------------|-------------------------|-----------------|
| IMPRESA | PROGETTISTA | INTEGRATORE ATTIVITA' SPECIALISTICHE | COMMITTENTE | | | | | |
| ITINERA | PROGER | PROGER | Autostrada Asti-Cuneo S.p.A. Direzione e Coordinamento: S.A.L.E. p.A. (Gruppo ASM) Via XX Settembre, 98/E 00187 Roma | | | | | |
| REV. | DATA | DESCRIZIONE | REDATTO | CONTR. | APPROV. | RIESAME | DATA | SCALA |
| A | 11-2023 | EMMISSIONE | Ing. Trapanesi | Ing. Marzucchi | Ing. Squizzato | Ing. Squizzato | NOVEMBRE 2023 | 1:50 |
| | | | | | | | N. PROG. | 07.11.04 |
| CODIFICA | | | | | | | WBS | A33126A000 |
| PROGETTO | | | | | | | CUP | G31B20001080005 |
| RESPONSABILE DEL PROCEDIMENTO | | | | | | | VISTO DELLA COMMITTENTE | |