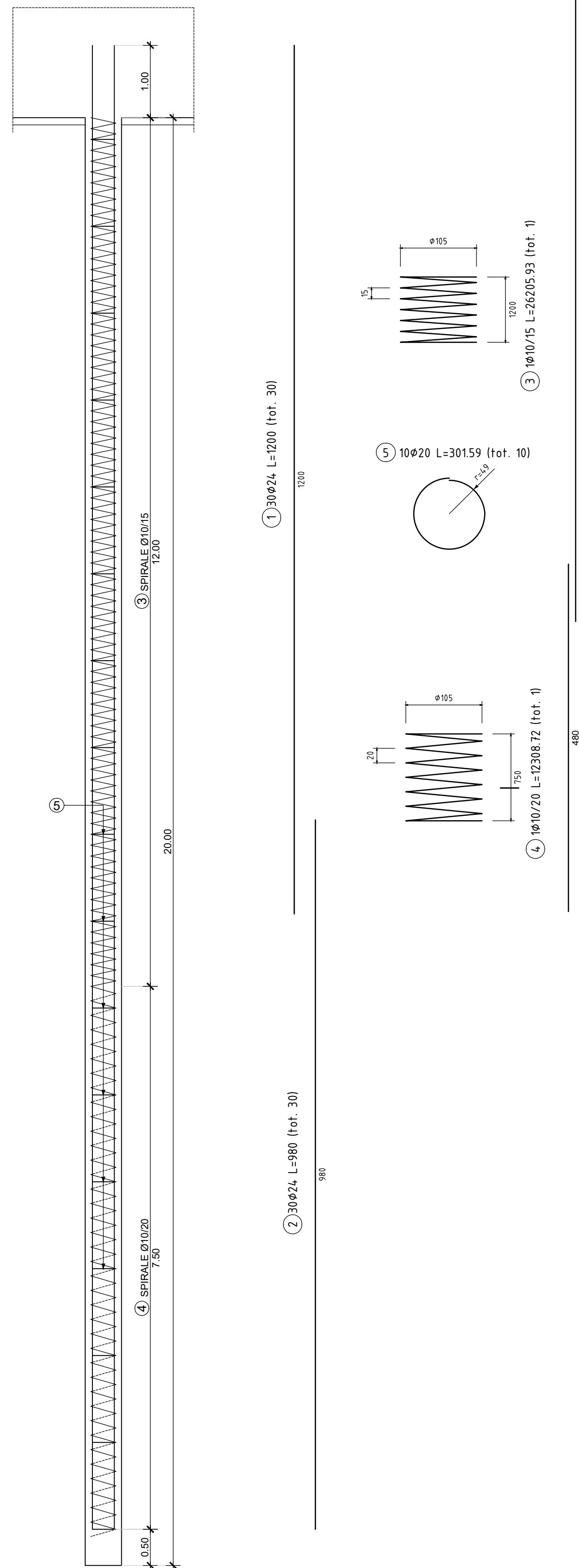
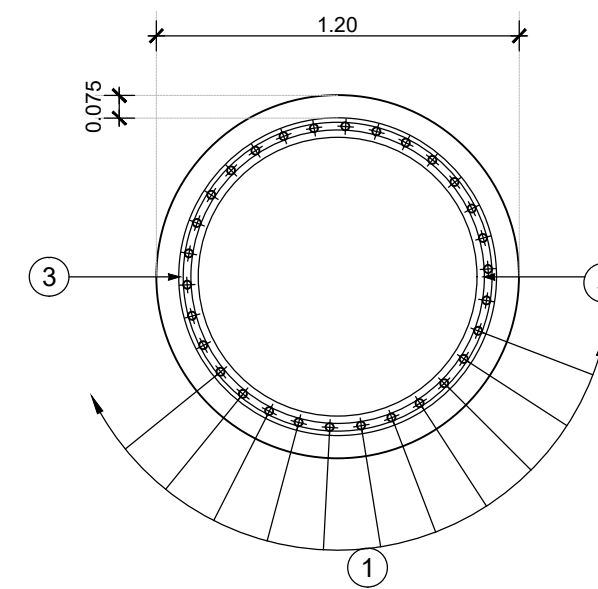


ARMATURA PALO Ø1200 L=20.00m

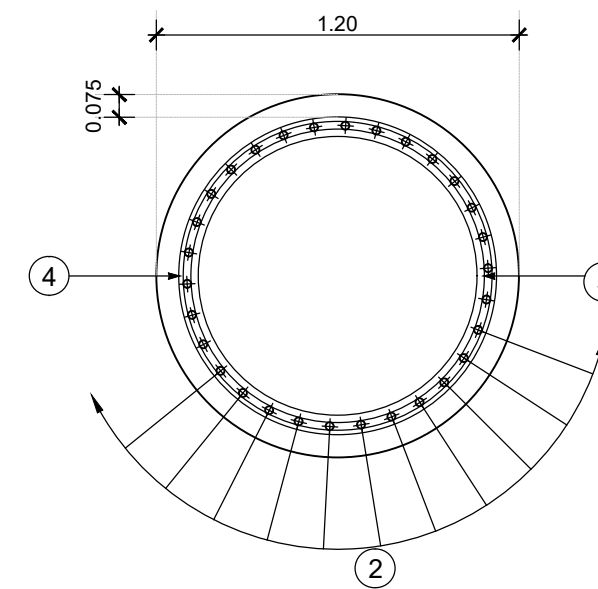
Scala 1:50



SEZIONE A-A
SCALA 1:25



SEZIONE B-B
SCALA 1:25



ARMATURA PALO Ø1200							
POSIZIONE	N. PEZZI	Ø [mm]	L [cm]	L. TOT [m]	PESO [kg]	SCHEMA PIEGATURA (misure al filo esterno)	
1	30	24	1200.0	360.00	1278.36	1200	
2	30	24	980.0	294.00	1043.99	980	
3	1	10	26205.9	262.06	161.69	Ø10/15 15 1200	
4	1	10	12308.7	123.09	75.94	Ø10/20 20 750 1200	
5	10	20	301.6	30.16	74.37	Ø20	
PESO TOTALE:					2634.35		



TRONCO II A21 (ASTI EST) - A6 (MARENE)
LOTTO 6 RODDI-DIGA ENEL

STRALCIO a
TRA IL LOTTO II.7 E LA PK. 5+000

PROGETTO ESECUTIVO

07 - OPERE D'ARTE MINORI

07.11 - Bat bridge
Carpenteria e armatura pali

IMPRESA 	PROGETTISTA 	INTEGRATORE ATTIVITÀ SPECIALISTICHE Dott. Ing. Salvatore Squazzo Albo degli Ingegneri provincia di Salerno n. 5031 Via XX Settembre, 88/E 00187 Roma	COMMITTENTE Autostrada Asti-Cuneo S.p.A. Direzione e Coordinamento: S.A.L.S. s.p.a. (Gruppo ASTM) Via XX Settembre, 88/E 00187 Roma
-------------	-----------------	---	---

REV.	DATA	DESCRIZIONE	REDATTO	CONTR.	APPROV.	RIESAME	DATA	SCALA
A	11-2023	EMISSIONE	Ing. Tropanese	Ing. Martuscelli	Ing. Squazzo	Ing. Squazzo	NOVEMBRE 2023	1:250
							N. Progr.	07.11.05

CODIFICA	PROGETTO	LIV.	DOCUMENTO	REV.	WBS
	P017	E	OPG CA	003 A	A33126A000
					CUP G31E2001080005

RESPONSABILE DEL PROCEDIMENTO VISTO DELLA COMMITTENTE