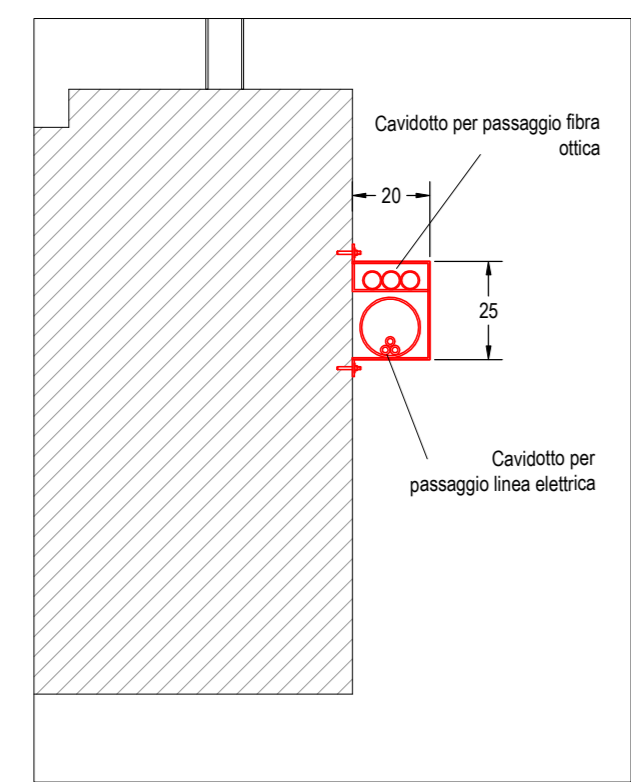


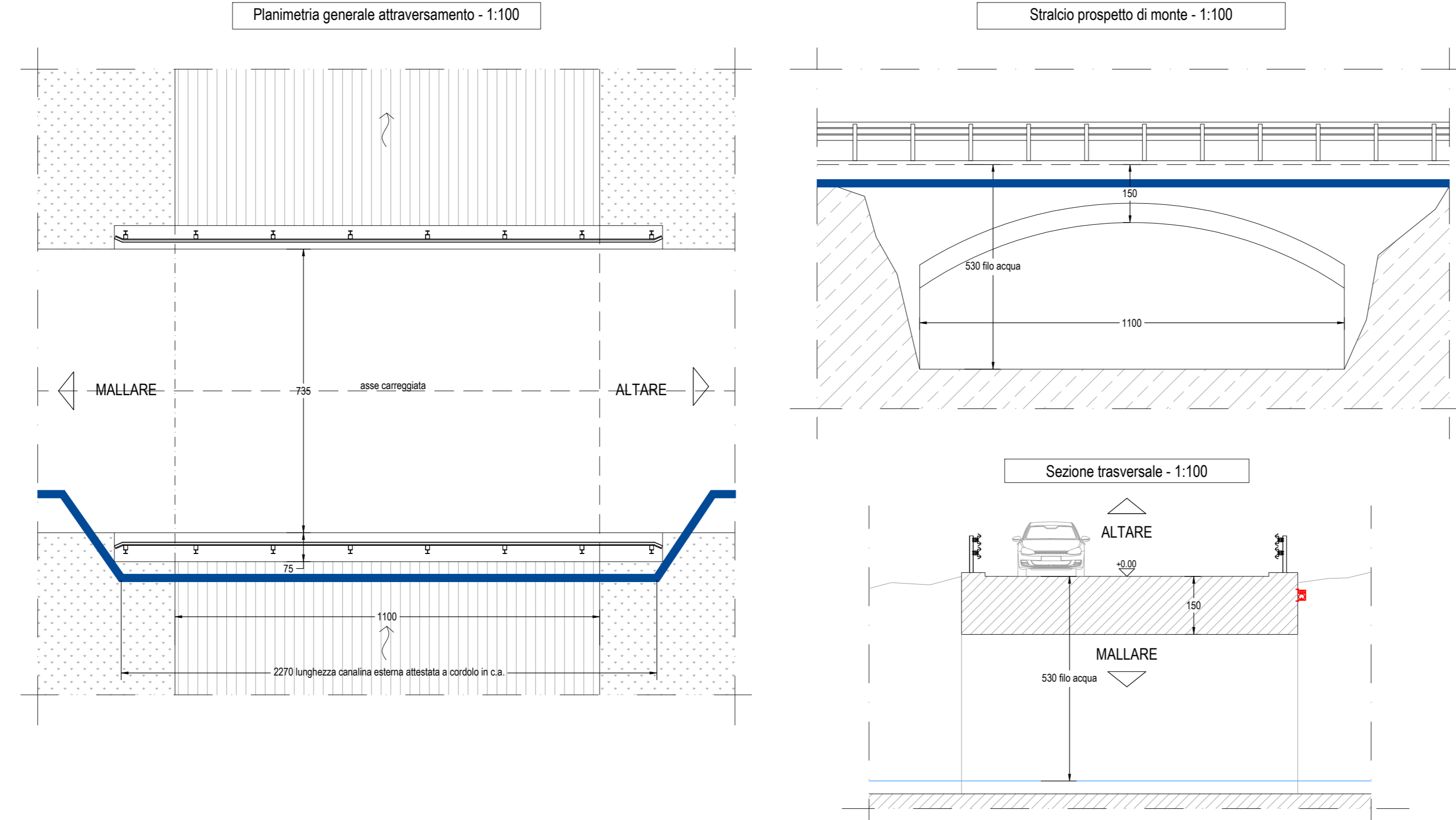
ATTRAVERSAMENTO 01



Particolare costruttivo - 1:20



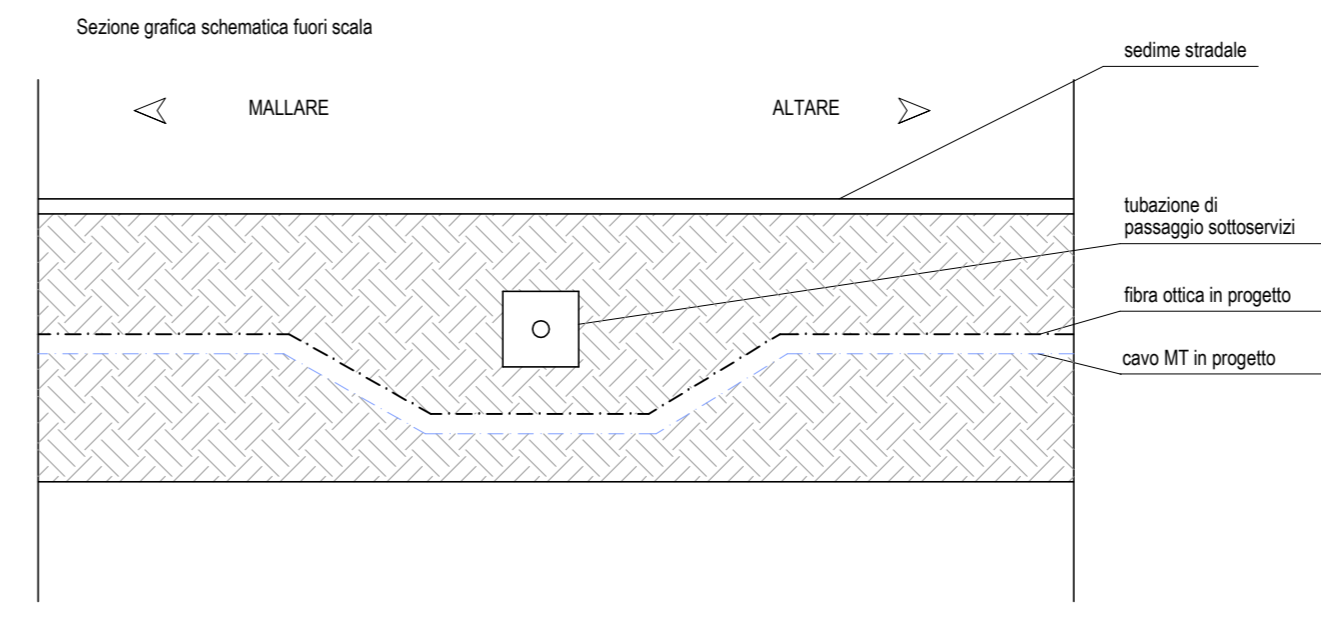
SEZIONE STRADALE 01



ATTRAVERSAMENTO 02



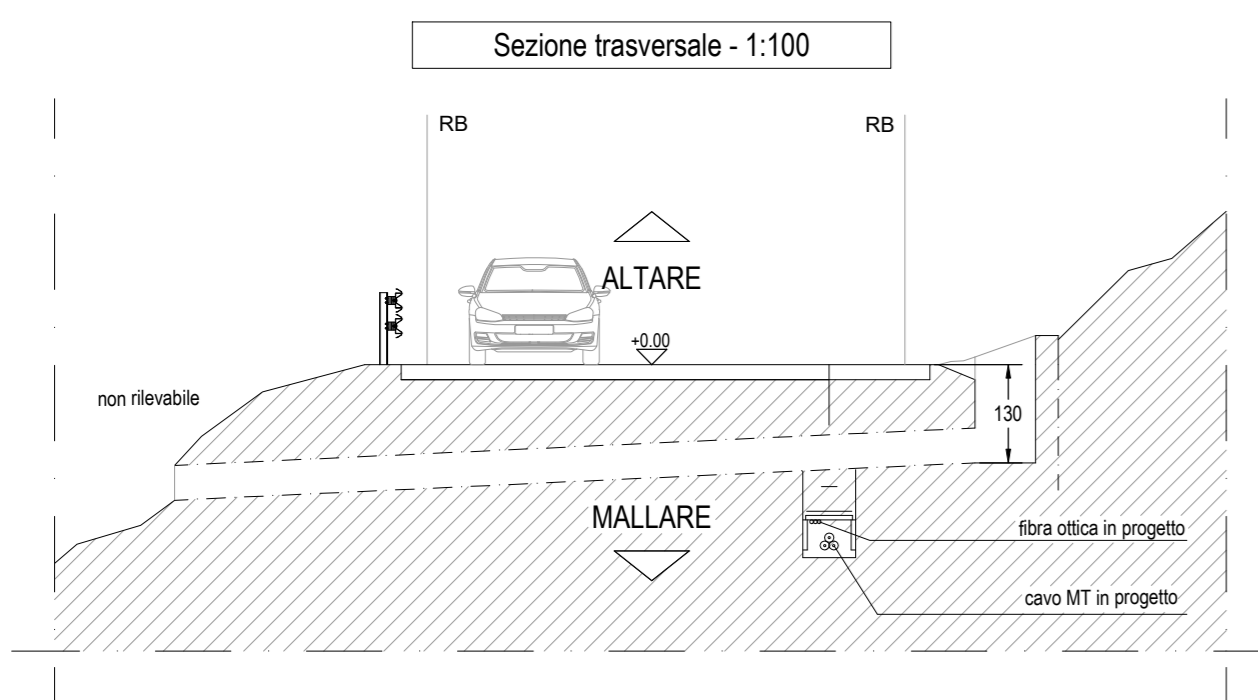
Note:
Presenza di attraversamento di tubazione e/o corrugato per transitto sottoservizi fibra. Prevedere passaggio a quota inferiore; misure stato attuale non rilevate.



ATTRAVERSAMENTO 03



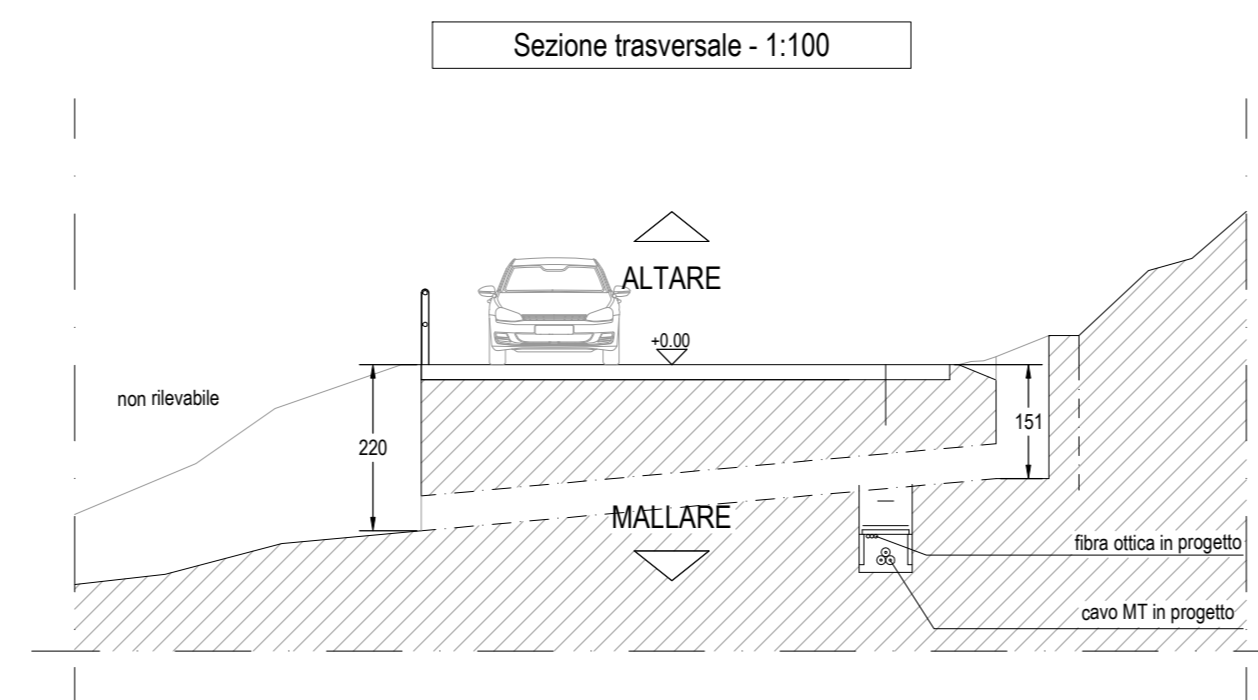
SEZIONE STRADALE 02



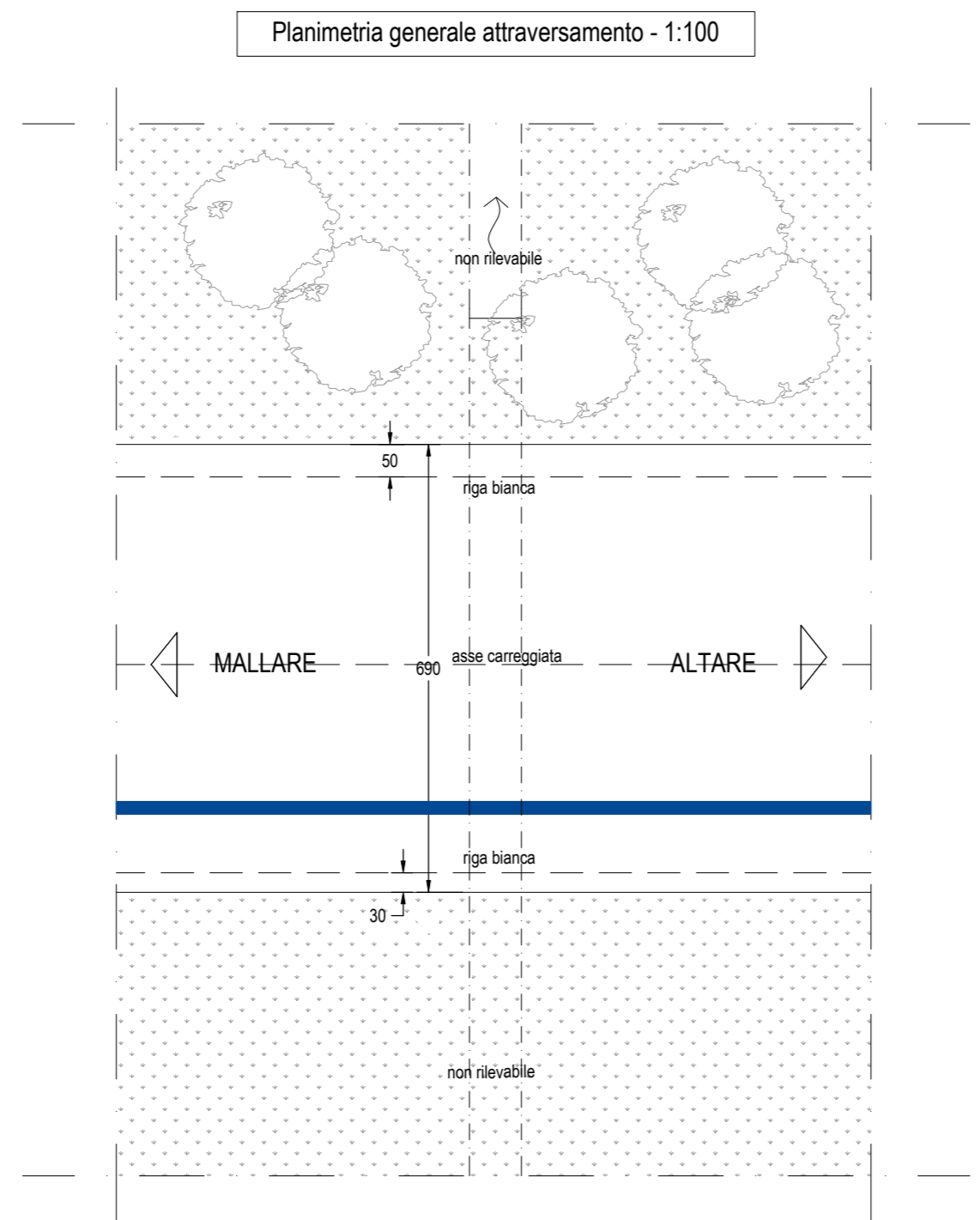
ATTRAVERSAMENTO 04



SEZIONE STRADALE 03



ATTRAVERSAMENTO 05



PARCO EOLICO MONTE CERCHIO

Il Committente: Windtek Sede Legale: Corso Vercelli n. 10 10152, Torino (TO) P.IVA e C.F. 12536940015

Oggetto: CONNESSIONE DI RETE

Titolo: SEZIONI E PARTICOLARI PLANIMETRIA DI INTERVENTO 1

Il Progettista: Ing. Silvio Mario Bauducco

Data	Emis.	Aggiornamento	Data	Contr.	Data	Autor.	SCALA:
07/2023	PO	Emissione	07/2023	MP	07/2023	SMB	1:v
							FORMATO: A0
							OTTOBRE 2023

Commissa	Tip. Impianto	Fase Progetto	Disciplina	Tip. Doc.	Titolo	N. Elab.	REV
22102	EO	C	EL	D	03	0004	A

RICERCA, SVILUPPO E COORDINAMENTO IMPIANTI EOLICI E FOTOVOLTAICI A CURA DI:
 EMME CONSULTING...
 Sede Amministrativa e Operativa: via Benetton, 14 10152, Torino (TO) tel. 011 4652113 - 011 4659915 e-mail: amministrazione@emmedo.it e-mail: emmeconsulting@gmail.com
 Geom. Domenico Bresciano
 PROGETTAZIONE EDILE, AMBIENTALE, STRUTTURALE ED IMPIANTISTICA A CURA DI:
 BAUTEL s.r.l.
 Sede Amministrativa: via Marconi, 23 10124, Montebelluna (TV) tel. 0423 662113 - 0423 662115 e-mail: amministrazione@bautel.it
 Sede Operativa Torino: via Marconi, 23 10124, Montebelluna (TV)
 Sede Operativa Genova: via Barletta, 2/A 16121, Genova (GE)
 I Tecnici:
 Coord. gruppo di progettazione: Ing. Silvio Mario Bauducco
 Collaboratori:
 Geom. Benozzi Emanuele
 Per. Ind. Biasin Emanuele
 Arch. Occhini Felice
 Arch. Ostera Paolo
 Arch. Pelleri Martina

TUTTI I DIRITTI SONO RISERVATI. Questo documento è di proprietà esclusiva del progettista ed è indicato su quale si riserva ogni diritto. È vietata espressamente la ristampa, l'uso non autorizzato, la diffusione, la comunicazione o l'impiego del tutto o in parte in qualsiasi maniera, nemmeno per fini sperimentali, senza autorizzazione scritta dal titolare del progetto.