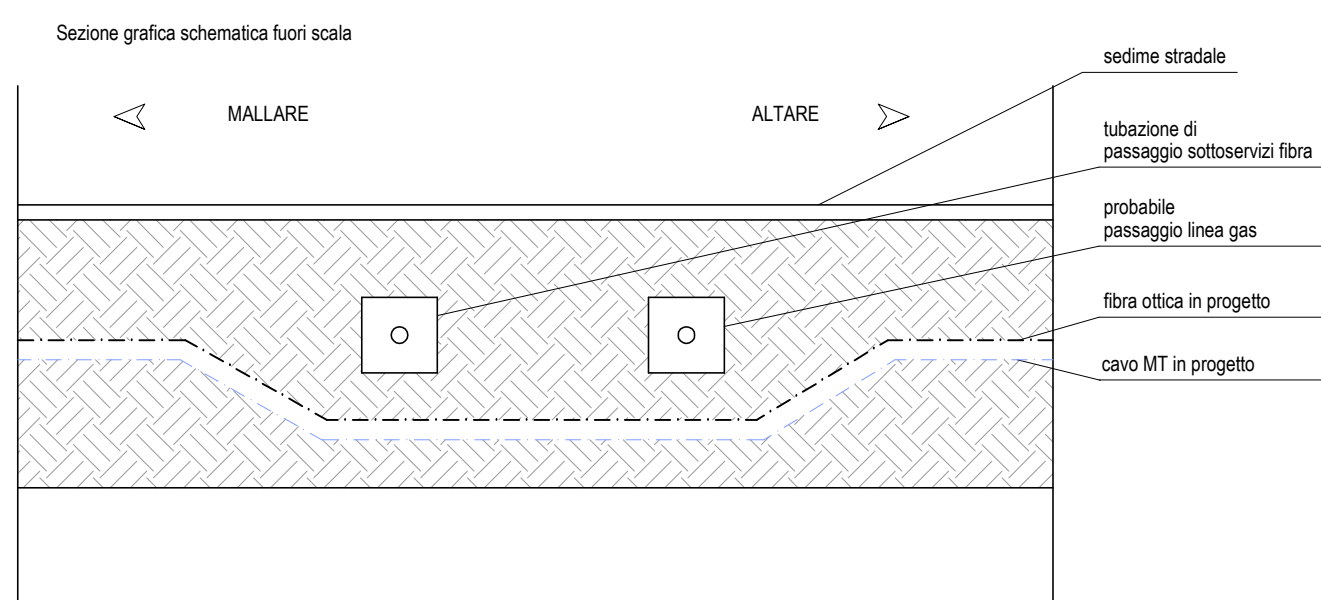


ATTRAVERSAMENTO 06



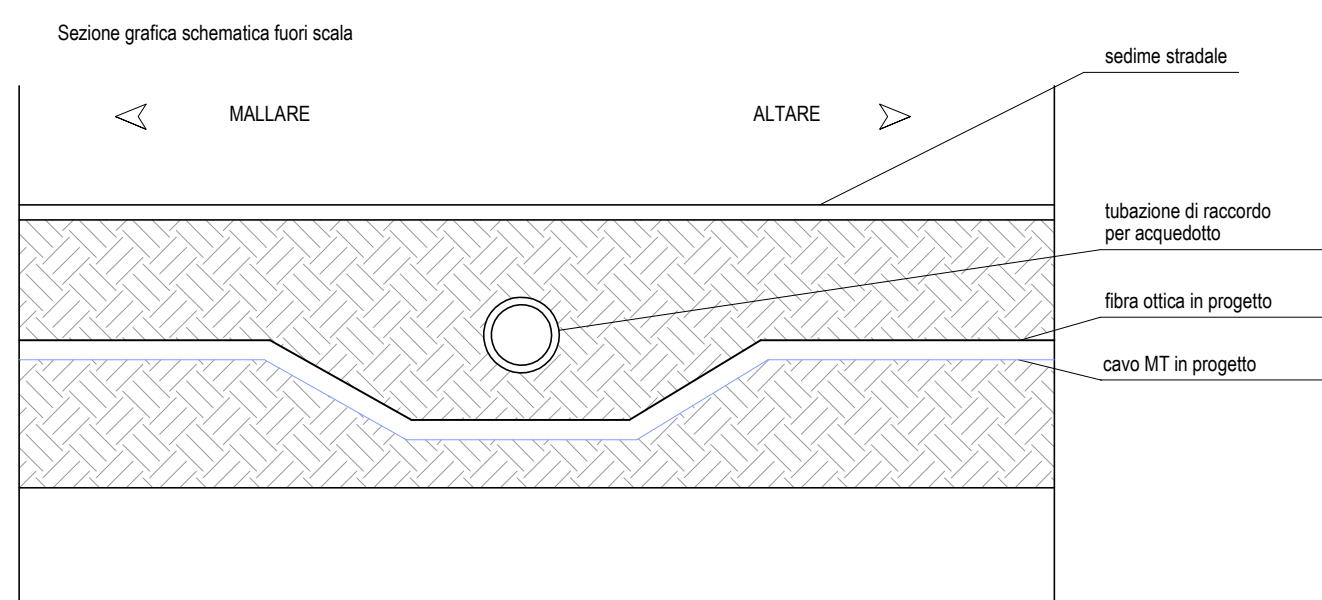
Note:  
Presenza di attraversamento di tubazioni e/o corrugati per transito sottoservizi fibra e gas.  
Prevedere passaggio a quota inferiore; misure stato attuale non rilevate.



ATTRAVERSAMENTO 07



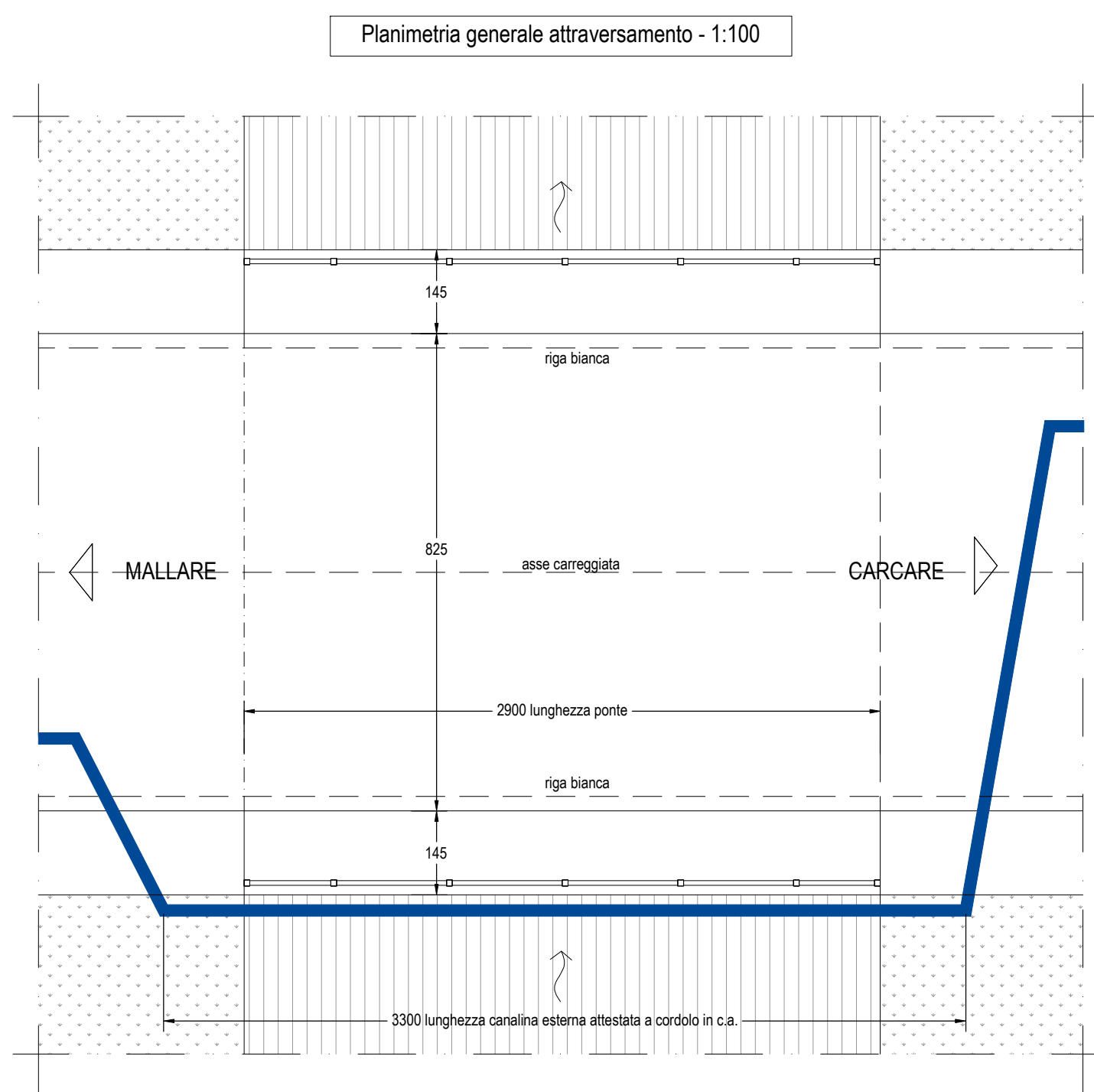
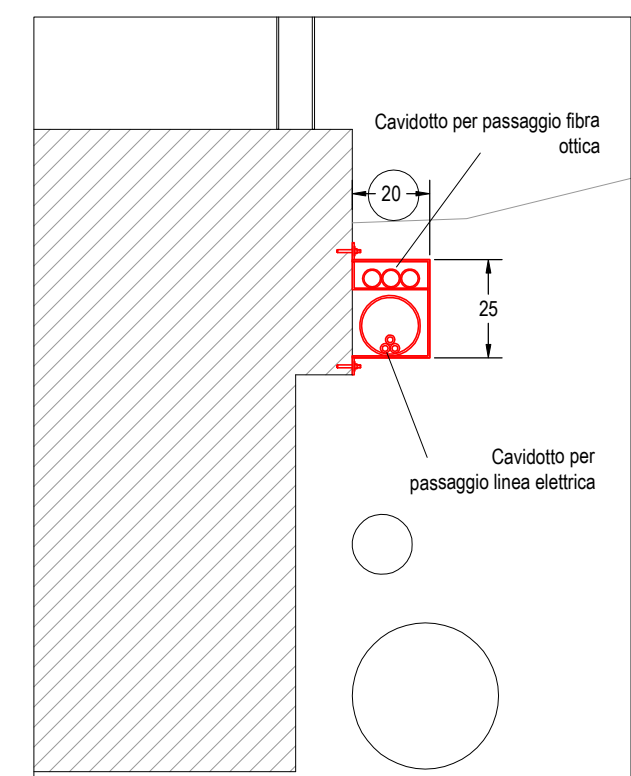
Note:  
Probabile presenza di attraversamento di tubazione acquedotto.  
Prevedere passaggio a quota inferiore; misure stato attuale non rilevate.



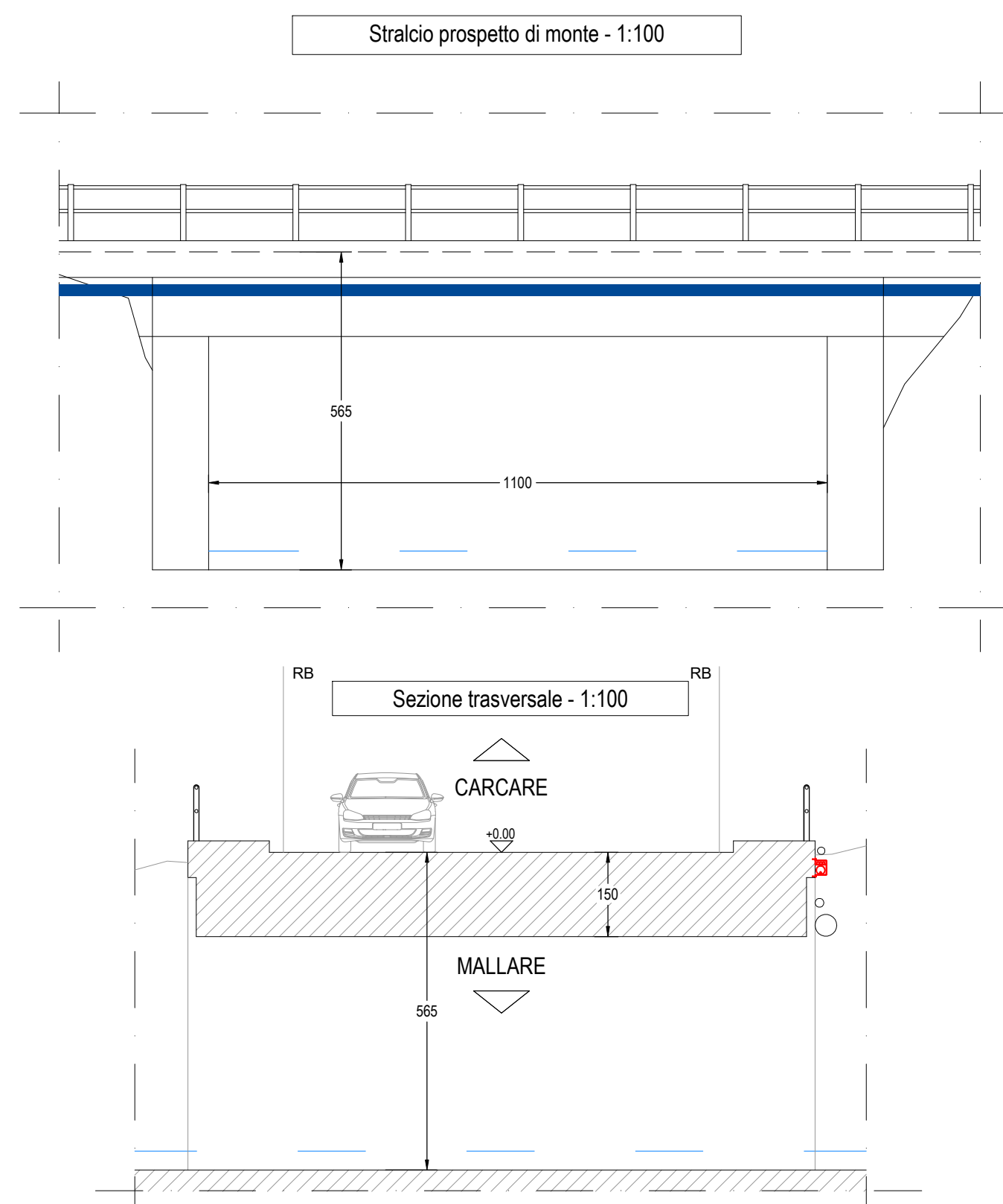
ATTRAVERSAMENTO 08



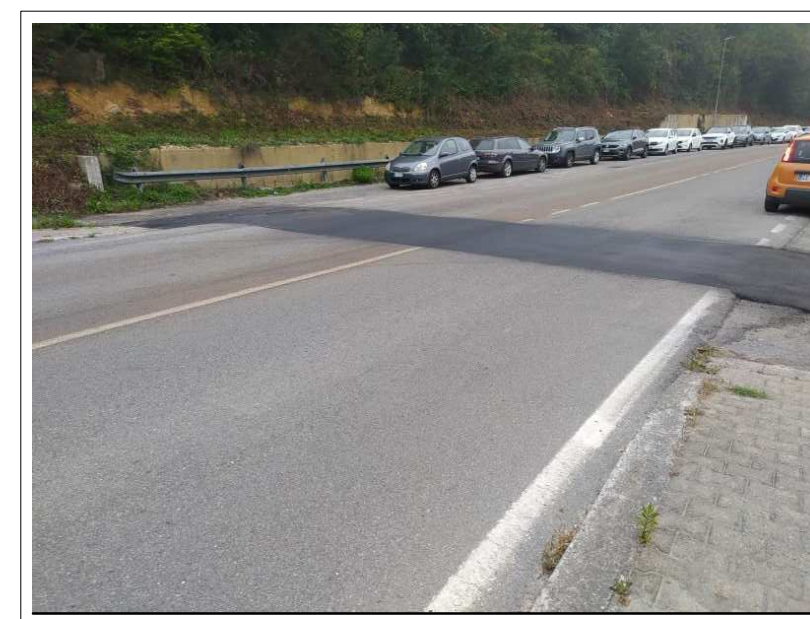
Particolare costruttivo - 1:20



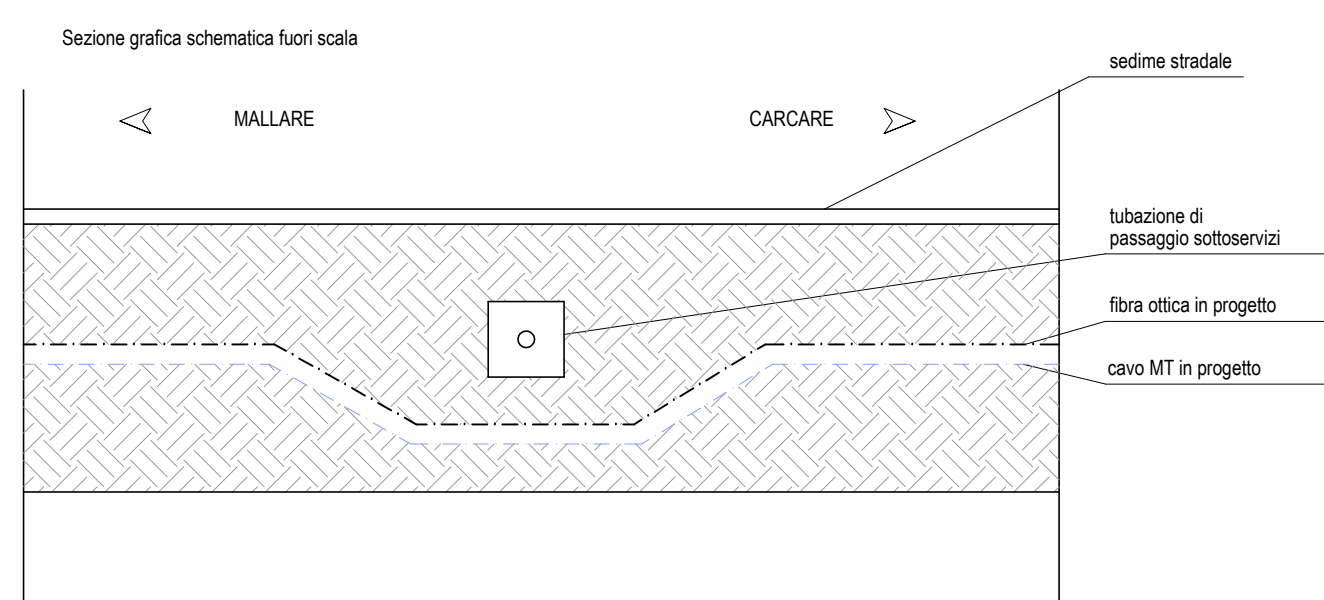
SEZIONE STRADALE 04



ATTRAVERSAMENTO 09



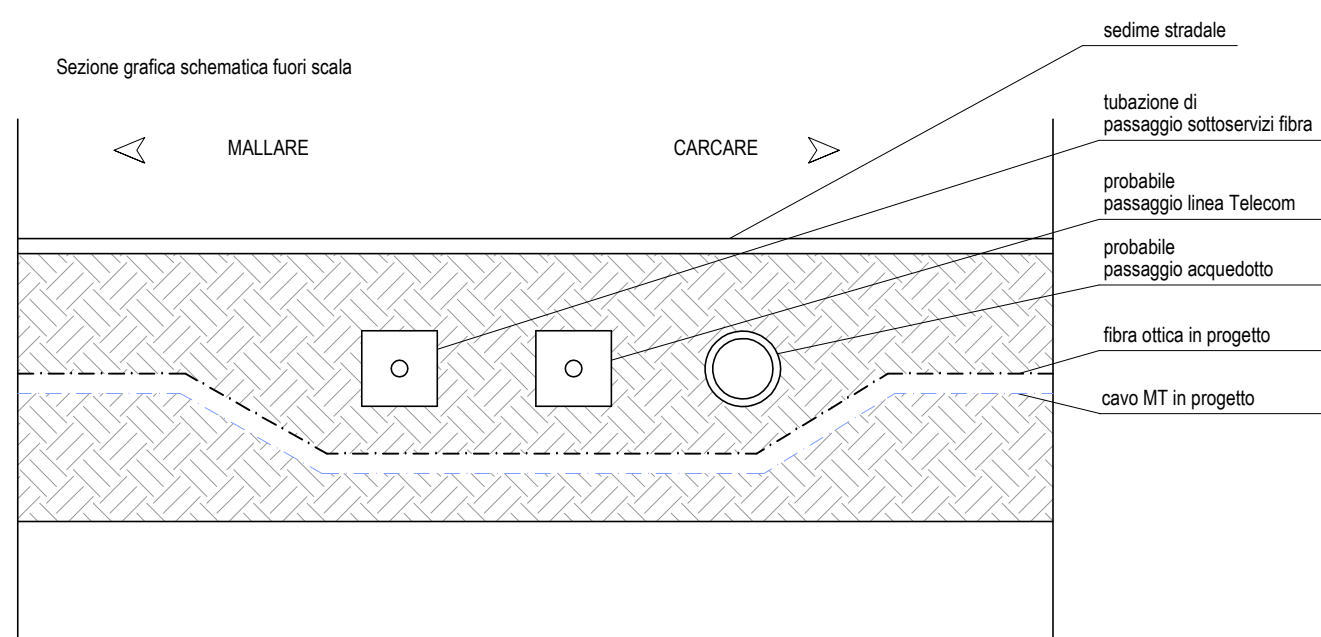
Note:  
Presenza di attraversamento di tubazione e/o corrugato per transito sottoservizi fibra.  
Prevedere passaggio a quota inferiore; misure stato attuale non rilevate.



ATTRAVERSAMENTO 10



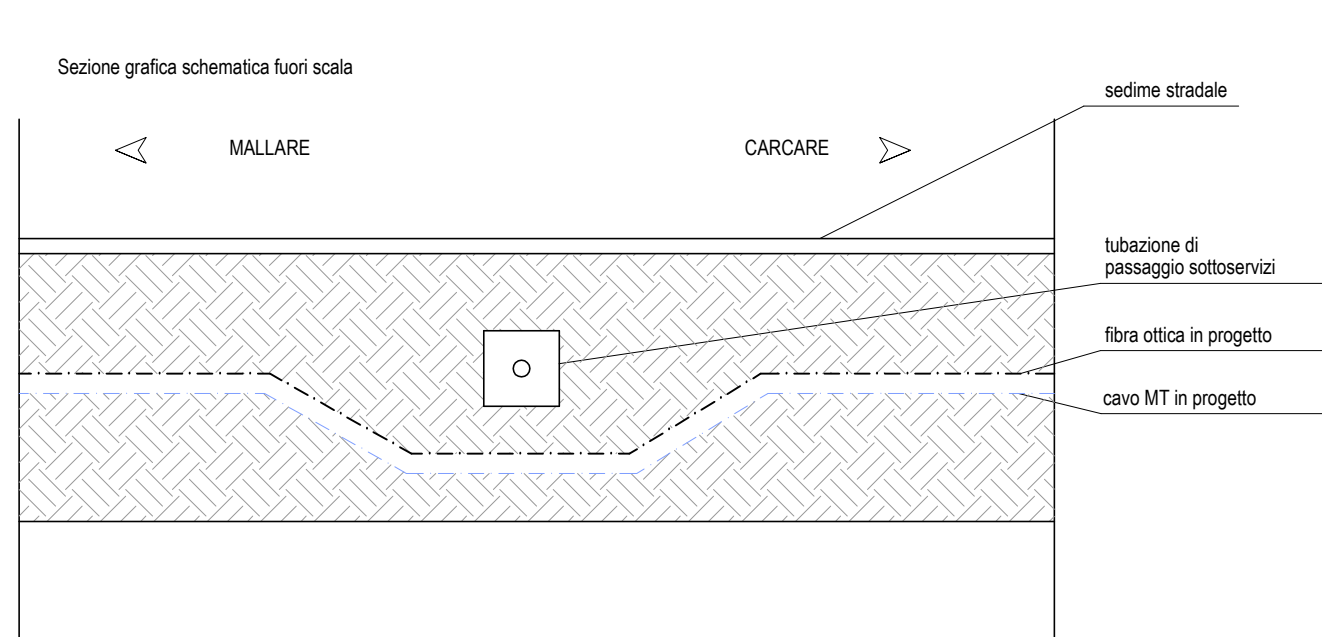
Note:  
Presenza di attraversamento di tubazioni e/o corrugati per transito sottoservizi fibra, Telecom, acquedotto.  
Prevedere passaggio a quota inferiore; misure stato attuale non rilevate.



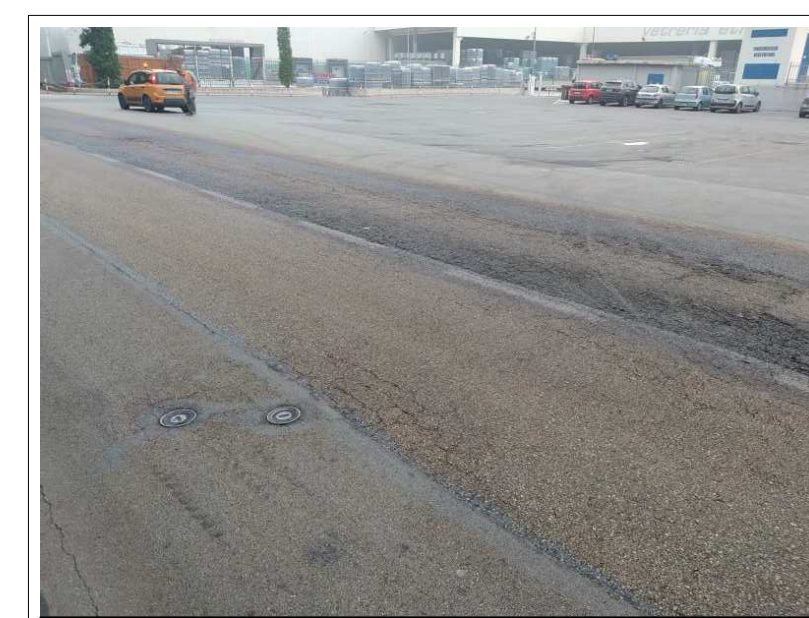
ATTRAVERSAMENTO 11



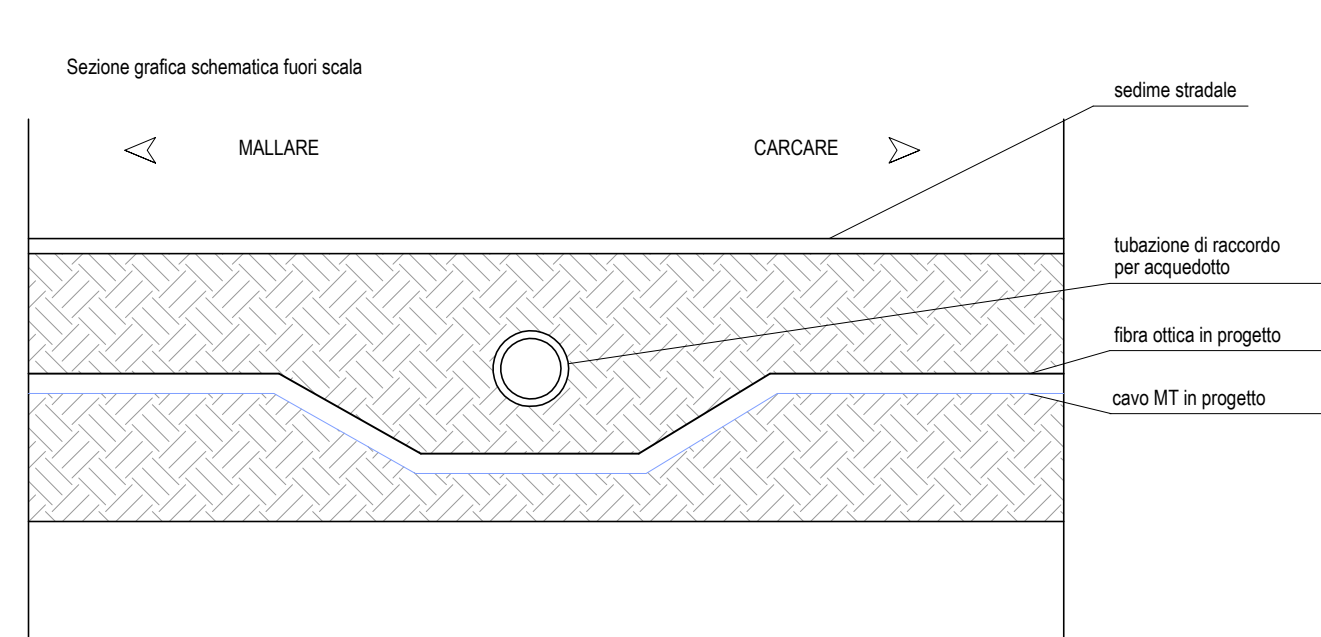
Note:  
Presenza di attraversamento di tubazione e/o corrugato per transito sottoservizi fibra.  
Prevedere passaggio a quota inferiore; misure stato attuale non rilevate.



ATTRAVERSAMENTO 12



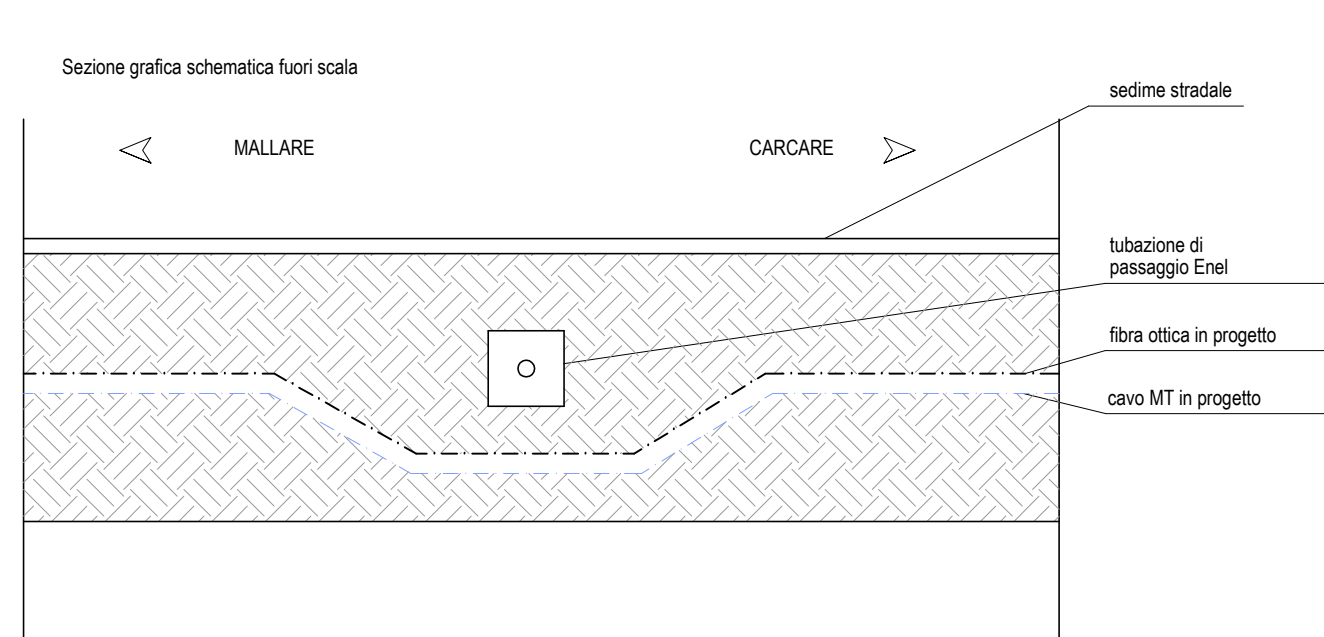
Note:  
Probabile presenza di attraversamento di tubazione acquedotto.  
Prevedere passaggio a quota inferiore; misure stato attuale non rilevate.



ATTRAVERSAMENTO 13



Note:  
Presenza di attraversamento di tubazione e/o corrugato Enel.  
Prevedere passaggio a quota inferiore; misure stato attuale non rilevate.



PARCO EOLICO MONTE CERCHIO

Il Committente: Windtek Sede Legale: Corso Vercelli n. 10 10152, Torino (TO) P.IVA e C.F. 1233940015

Oggetto: CONNESSIONE DI RETE

Titolo: SEZIONI E PARTICOLARI PLANIMETRIA DI INTERVENTO 2

Il Progettista: Ing. Silvio Mario Bauducco

Data	Emis.	Aggiornamento	Data	Contr.	Data	Autor.	SCALA: 1:v
07/2023	PO	Emissione	07/2023	MP	07/2023	SMB	

Commissa	Tip. Impianto	Fase Progetto	Disciplina	Tip. Doc.	Titolo	N. Elab.	REV
22102	EO	C	EL	D	03	0006	A

RICERCA, SVILUPPO E COORDINAMENTO IMPIANTI EOLICI E FOTOVOLTAICI A CURA DI:  
EMME CONSULTING...  
Sede Amministrativa e Operativa: via Benetton, 14 10152, Torino (TO) tel. 011 4652113 - 011 4659915 e-mail: amministrazione@emmedc.it  
Sede Operativa Torino - via Marconi, 21 10124, Moncalieri (TO)  
Sede Operativa Genova - via Barletta, 2/A 16121, Genova (GE)

Collaboratori:  
Geom. Benozzi Emanuele  
Per. Ind. Biasin Emanuele  
Arch. Ostino Paolo  
Arch. Pelleri Martina

TUTTI I DIRITTI SONO RISERVATI. Questo documento è di proprietà esclusiva del progettista ed indicato su quale si riserva ogni diritto. Permette questo documento non può essere copiato, riprodotto, comunicato o divulgato ad altri o usato in qualsiasi maniera, nemmeno per fini sperimentali, senza autorizzazione scritta dal titolare del progetto.