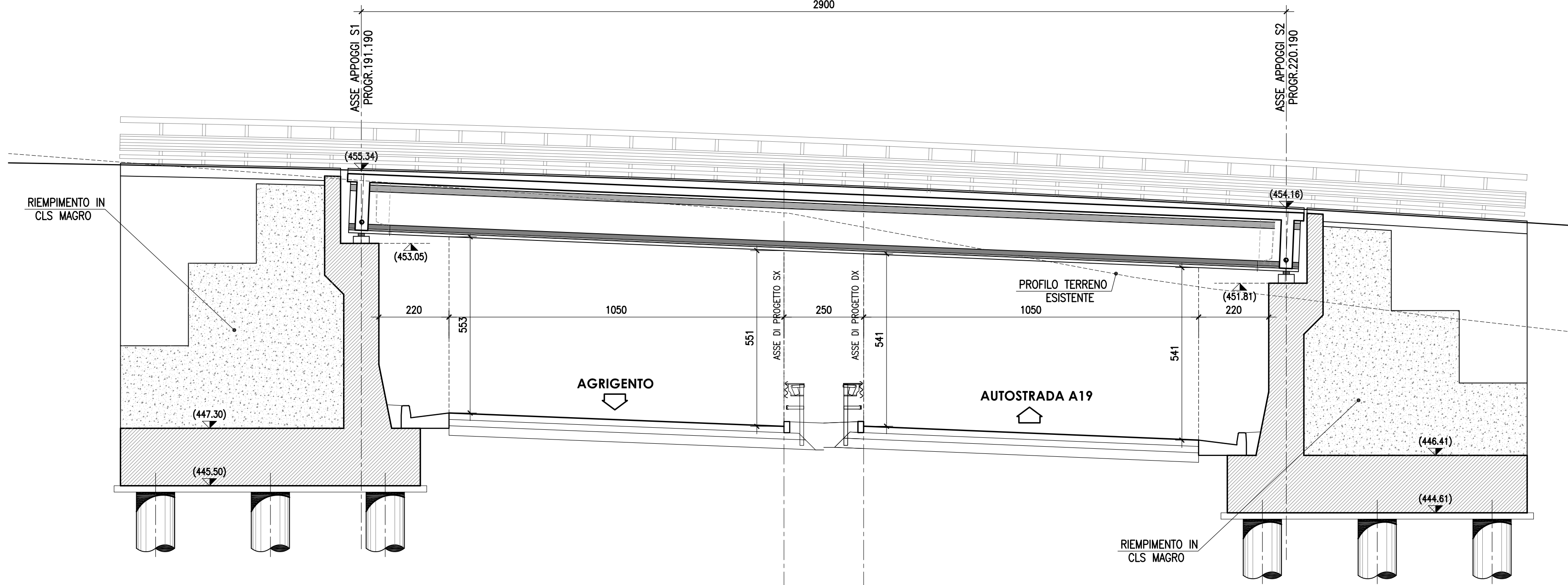
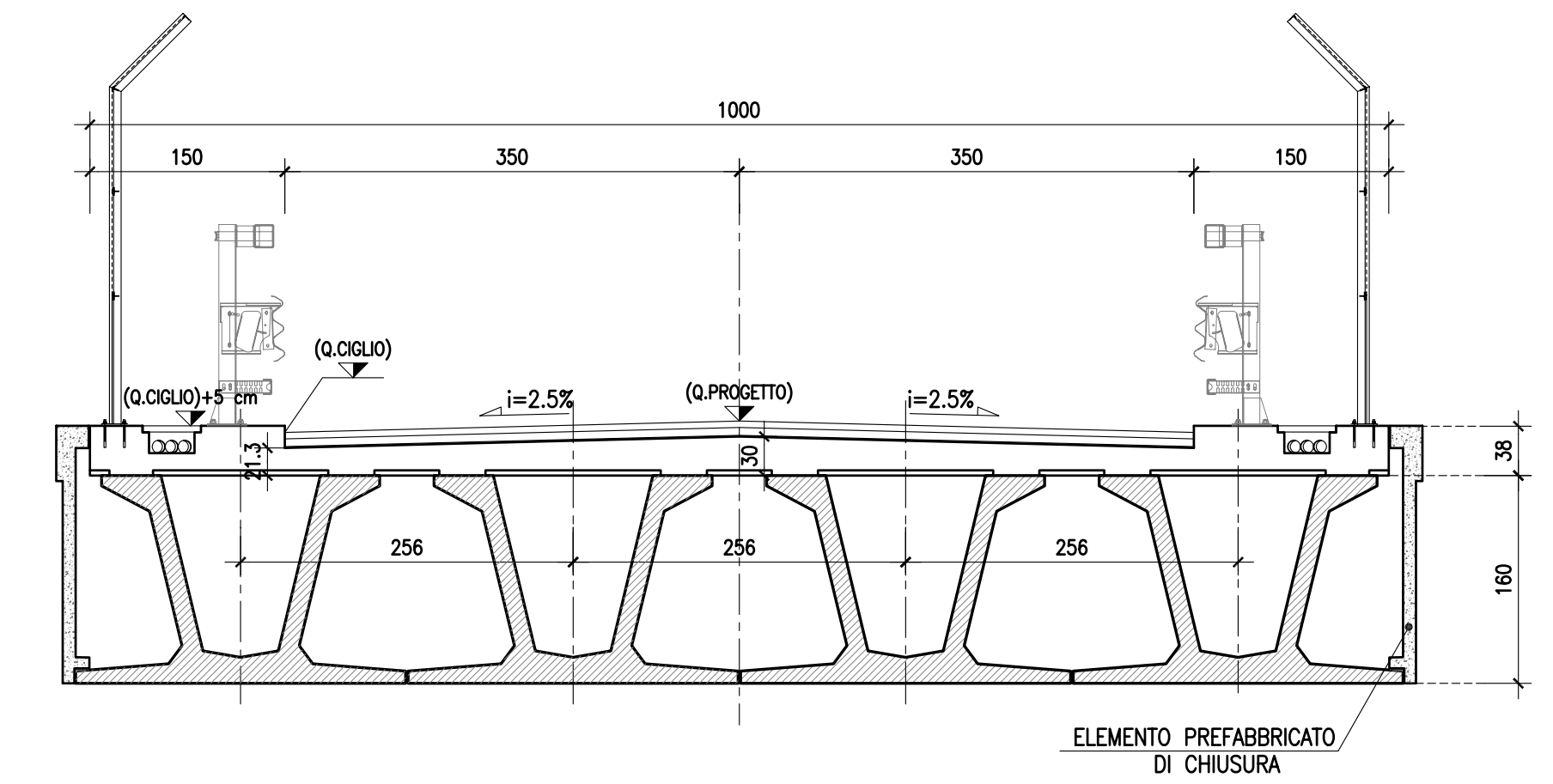


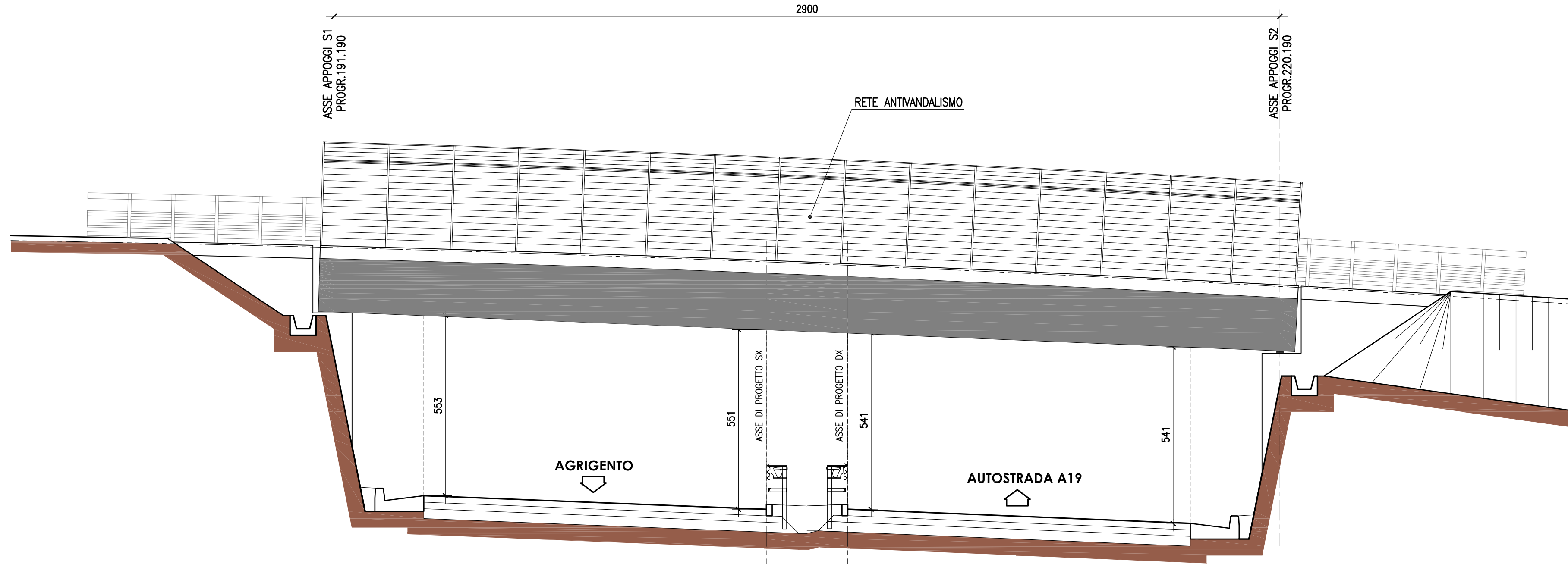
SEZIONE LONGITUDINALE CV 03-Scala 1:100



SEZIONE TRASVERSALE-Scala 1:50



PROSPETTO CV 03-Scala 1:100



**CORRIDOIO PLURIMODALE TIRRENICO-NORD EUROPA  
ITINERARIO AGRIGENTO -CALTANISSETTA-A19**  
S.S. N° 640 "DI PORTO EMPEDOCLE"  
AMMODERNAMENTO E ADEGUAMENTO ALLA CAT. B DEL D.M. 5.11.2001  
Dal km 44+000 allo svincolo con l'A19

**PROGETTO DEFINITIVO**

GRUPPO DI PROGETTAZIONE		I RESPONSABILI DI PROGETTO	
ATI: TECHNITAL s.p.a. (mandataria) S.I.S. Studio di Ingegneria Stradale s.r.l. DELTA Ingegneria s.r.l. INFRATEC s.r.l Consulting Engineering PROGIN s.p.a.		Dott. Ing. M. Raccosta Ordine Ing. Verona n° A1665 Prof. Ing. A. Bevilacqua Ordine Ing. Palermo n° 4058 Dott. Ing. M. Corlino Ordine Ing. Agrigento n° A8228 Dott. Ing. N. Traccoli Ordine Ing. Potenza n° 836 Dott. Ing. S. Esposito Ordine Ing. Roma n° 20837	
VISTO:IL RESPONSABILE DEL PROCEDIMENTO Dott. Ing. Massimiliano Fidenzi		VISTO:IL RESPONSABILE DEL SERVIZIO PROGETTAZIONE Dott. Ing. Antonio Valente	
IL GEOLOGO		DATA	
INTEGRAZIONE PRESTAZIONI SPECIALISTICHE Dott. Ing. M. Raccosta		PROTOCOLLO	

OPERE D'ARTE MINORI  
OPERE DI ATTRAVERSAMENTO  
**CAVALCAVA ALLA PROG. 4+178.87 :**  
PROSPETTO E SEZIONI

CODICE PROGETTO	NOME FILE	REVISIONE	FOGLIO	SCALA:
L0407B D 0501	L0407B_D_0501_S01_CV05_STR_D101_A.DWG	A	-- di --	1:100 1:50
D	CODICE ELAB.			
C	S01CV05STRD101			
B				
A	EMISSIONE	Ottobre 2006	P. Polani	F. Arciuli
REV.	DESCRIZIONE	DATA	VERIFICATO RESP. TECNICO	APPROVATO RESP. DI SETTORE