

# PARCO EOLICO MONTE CERCHIO

Il Committente:  **Windtek**

Sede Legale: Corso Vercelli n. 10  
10152, Torino (TO)  
P.IVA e C.F. 12930940015

Oggetto:  
**PARTICOLARI COSTRUTTIVI**

Titolo:  
**TIPOICO AEROGENERATORE**

Il Progettista



Ing. Silvio Mario Bauducco

Data	Emis.	Aggiornamento	Data	Contr.	Data	Autor.
07/2023	FO	Emissione	07/2023	MP	07/2023	SMB

SCALA: 1:v

FORMATO: A1

LUGLIO 2023

Commessa	Tip. impianto	Fase Progetto	Disciplina	Tip. Doc	Titolo	N. Elab	REV
22102	EO	DE	GN	D	12	0004	A

RICERCA, SVILUPPO E COORDINAMENTO IMPIANTI EOLICI E FOTOVOLTAICI A CURA DI:



Sede Amministrativa e Operativa  
via Benessia, 14 12100 Cuneo (CN)  
tel 335.6012098  
e-mail: emmecsrfs@gmail.com

Geom. Domenico Bresciano

PROGETTAZIONE EDILE, AMBIENTALE, STRUTTURALE ED IMPIANTISTICA A CURA DI:



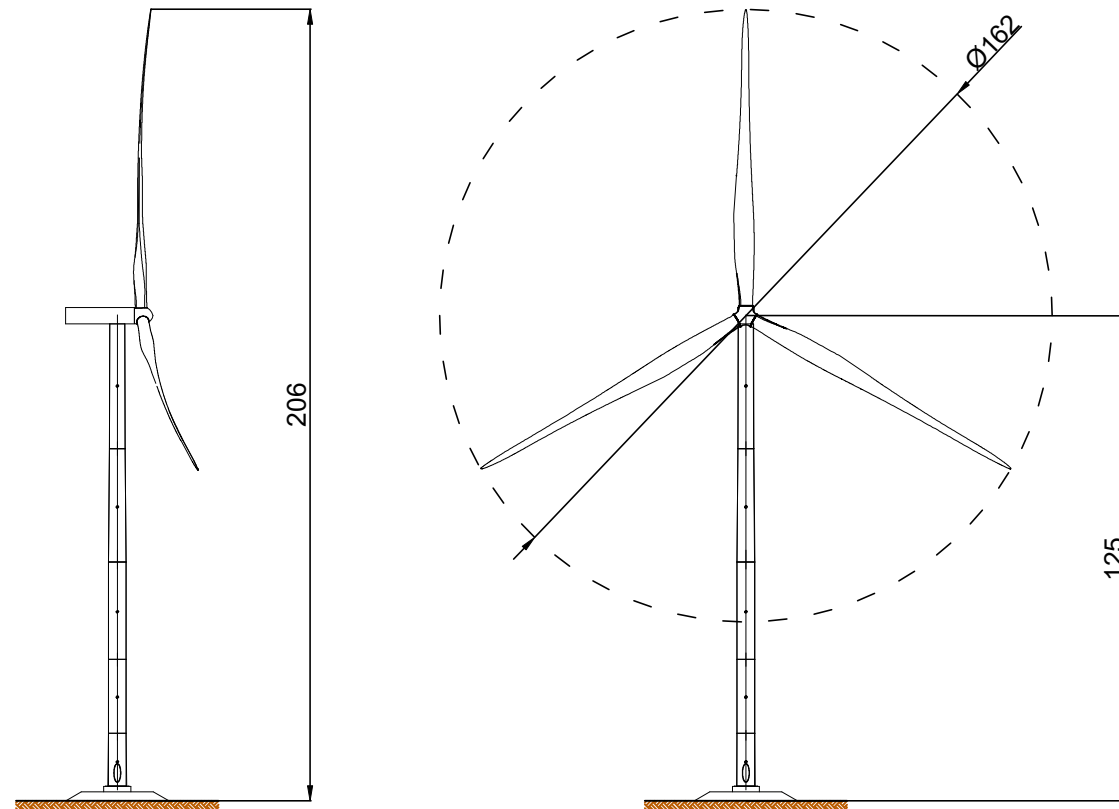
Sede Amministrativa via Maroncelli, 23 10024 Moncalieri (TO)  
tel 011.6052113 - 011.6059915 e-mail: amministrazione@bautel.it  
Sede Operativa Torino - via Maroncelli, 23 10024 Moncalieri (TO)  
Sede Operativa Genova - via Banderali, 2/4 16121 Genova (GE)

I Tecnici:  
Coord. gruppo di progettazione  
Ing. Silvio Mario Bauducco

Collaboratori  
Geom. Benzon Manuel  
Per. Ind. Biasin Emanuele  
Ing. Occhiuto Felice  
Arch. Ostino Paolo  
Arch. Pelleri Martina

File: Turbine Vestas.dwg

TUTTI I DIRITTI SONO RISERVATI - Questo documento è di proprietà esclusiva del progettista ivi indicato sul quale si riserva ogni diritto. Pertanto questo documento non può essere copiato, riprodotto, comunicato o divulgato ad altri o usato in qualsiasi maniera, nemmeno per fini sperimentali, senza autorizzazione scritta dallo stesso progettista.



### Tipico Aerogeneratore:

altezza mozzo: 128m  
Diametro rotore: 162m  
Altezza sommità pala: 209m

