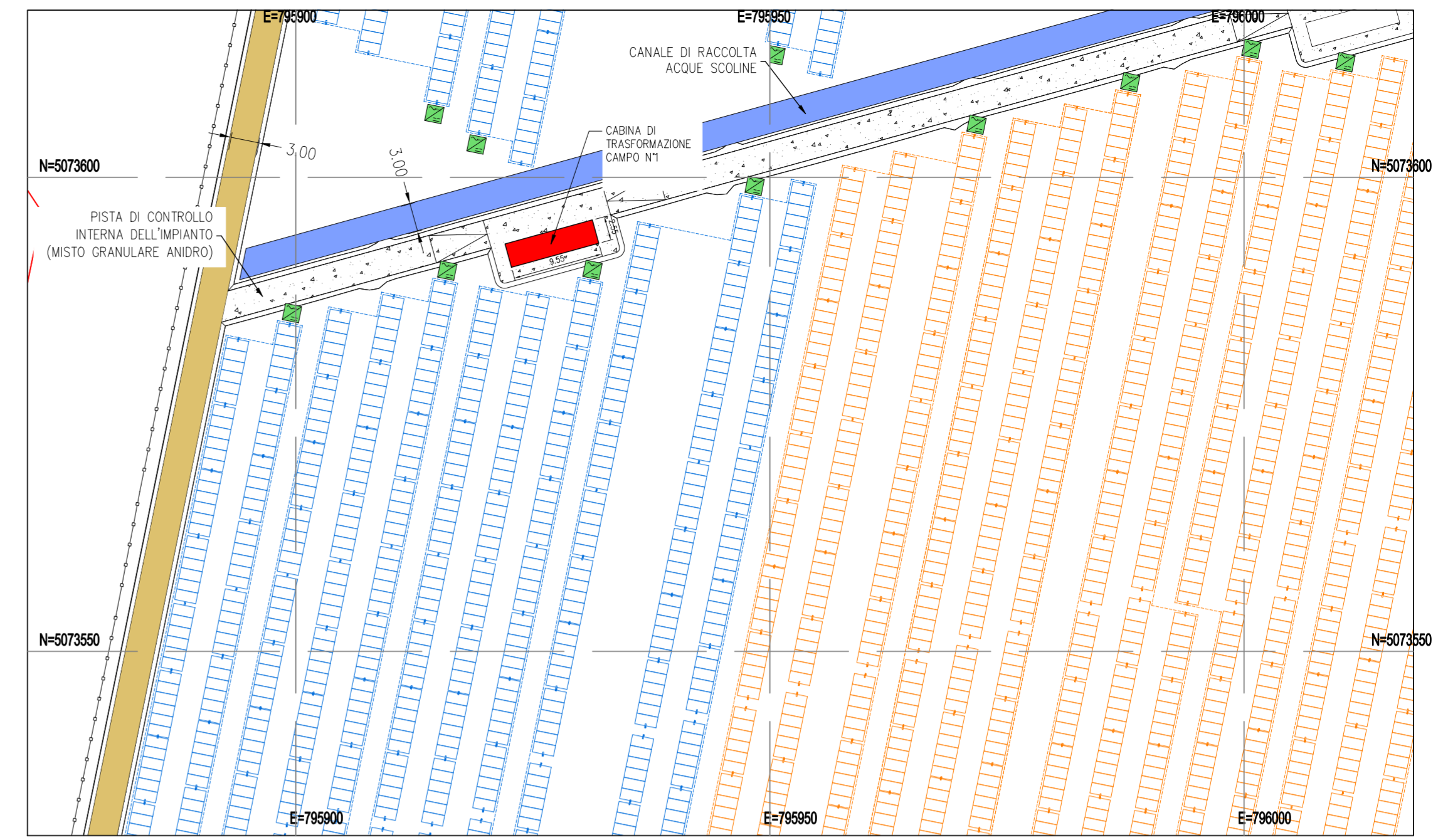
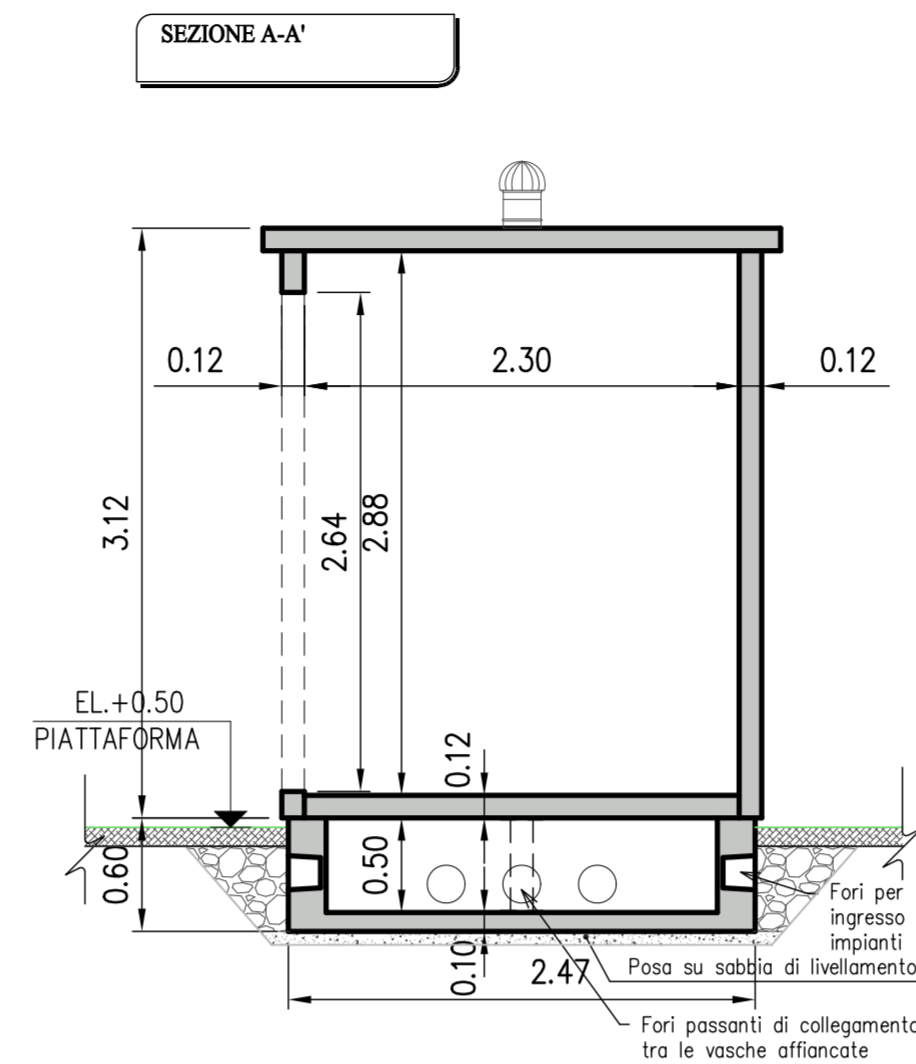
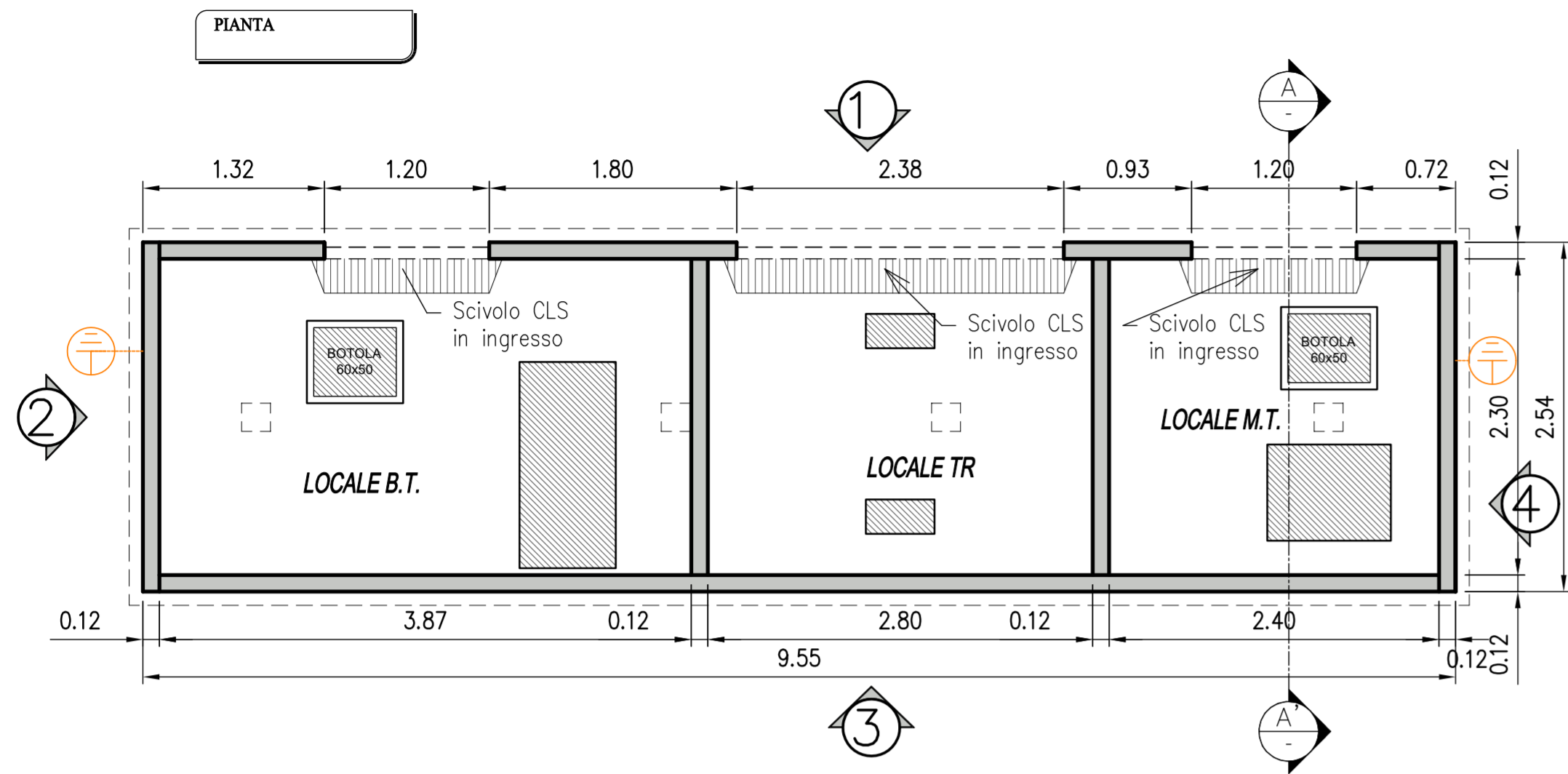


**CABINA TRASFORMAZIONE 1
PIANTA ED ELEVAZIONI**
SCALA 1:30

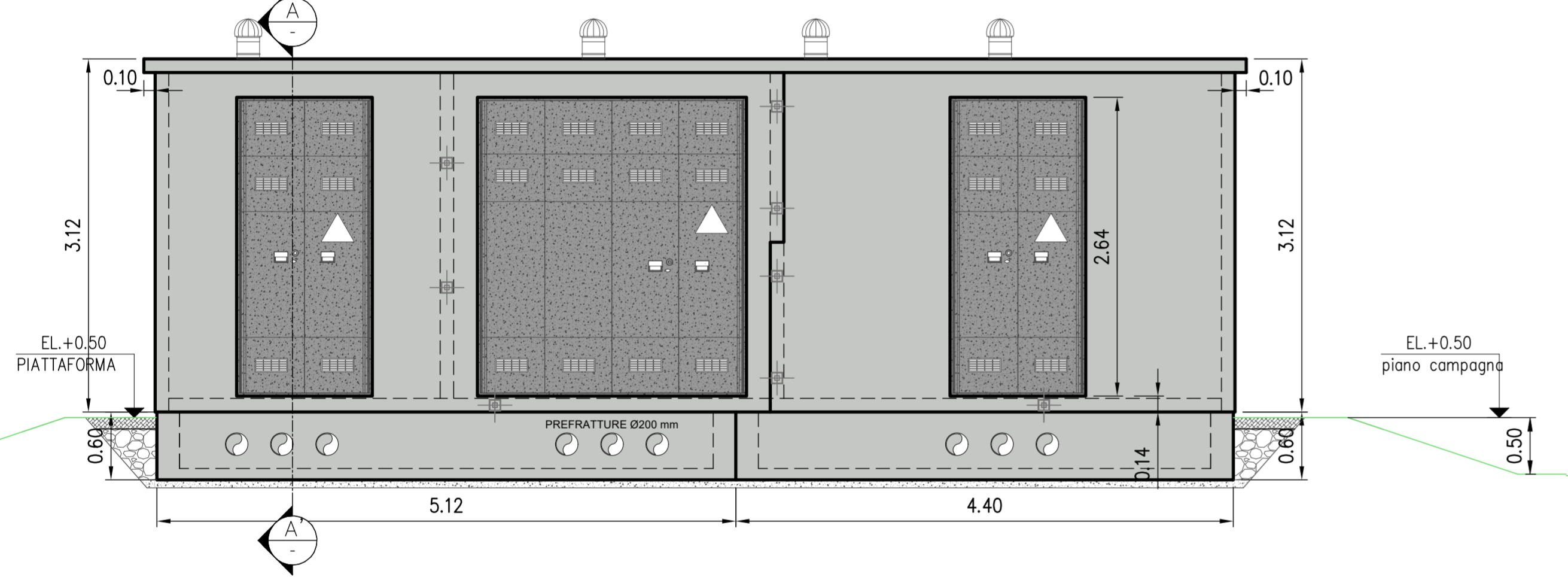
SCALA GRAFICA SEZIONI
1:30



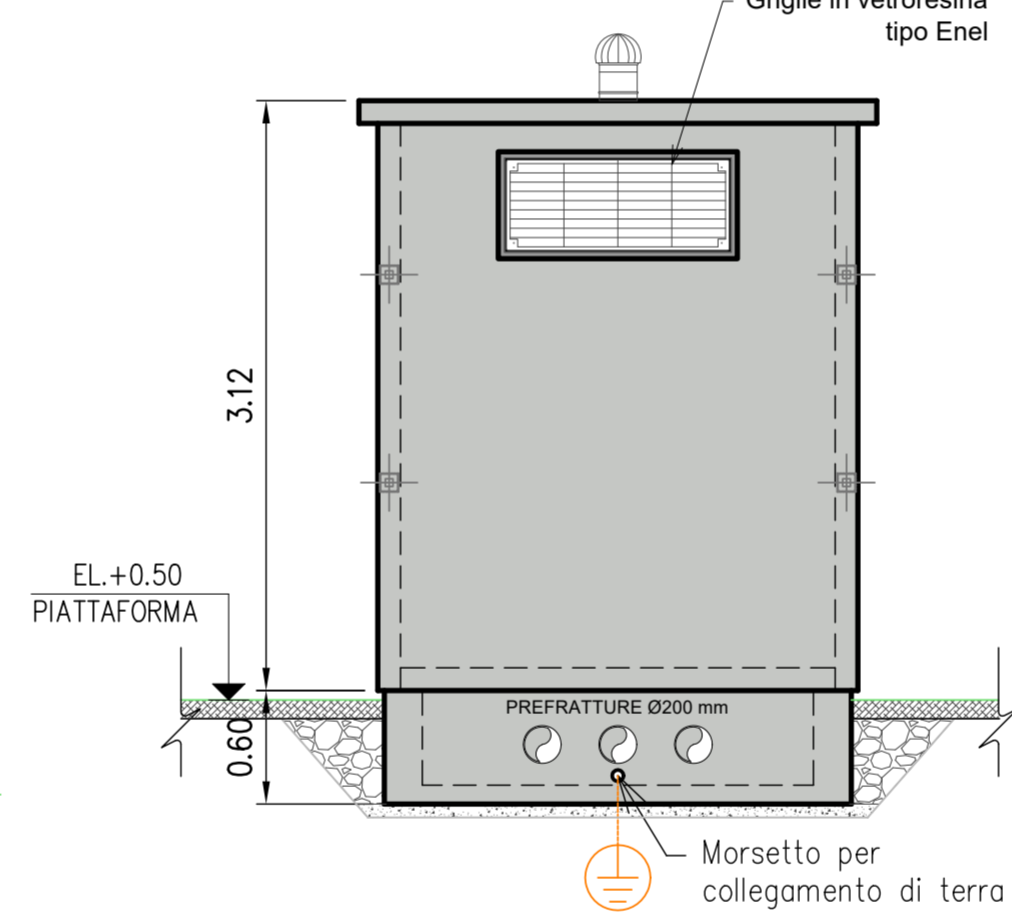
**CABINA TRASFORMAZIONE 1
PLANIMETRIA GENERALE**
SCALA 1:500

SCALA GRAFICA PLANIM.
ESC. 1:500

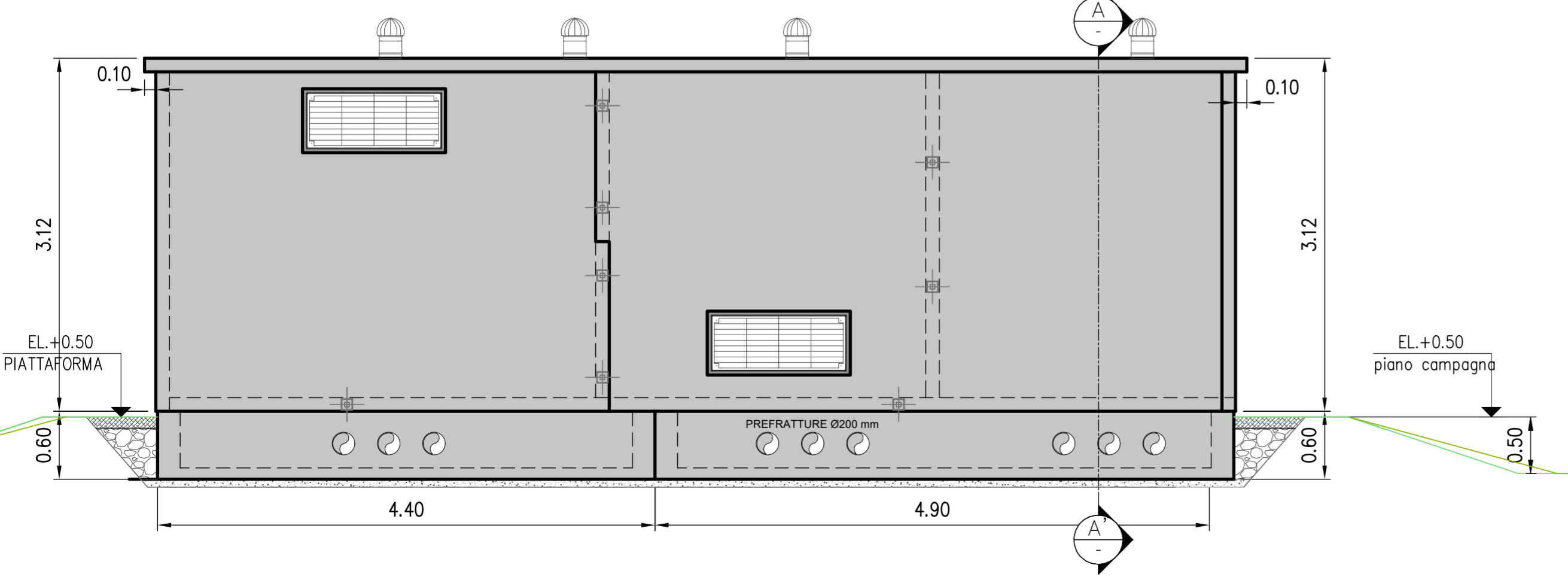
VISTA LATERALE 1



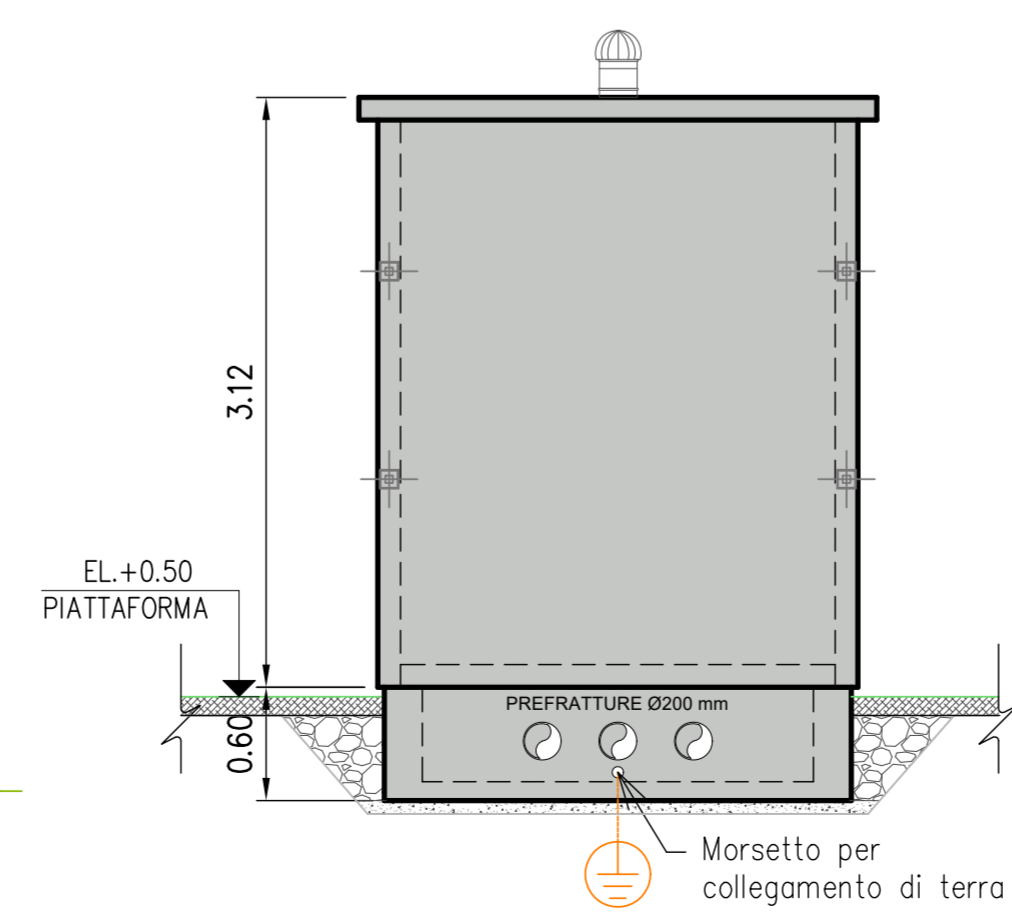
VISTA TESTATA 2



VISTA LATERALE 3



VISTA TESTATA 4



LEGENDA:

- CONFINI CATASTALI DI PROPRIETA' EDISON
- GRIGLIA COORDINATE GEOGRAFICHE;
- FASCE DI RISPETTO DA LINEE AT E MT;
- VIABILITA' INTERNA;
- CANALI DI REGIMAZIONE ACQUE VASCA DI LAMINAZIONE;
- CABINA SCADA;
- CABINA UTENTE;
- PIATTAFORMA E CABINA DI CAMPO TRASFORMAZIONE;
- FASCIA DI MITIGAZIONE;
- INVERTER;
- N°9 (CAMPO N°1)+N°9 (CAMPO N°2)
- N°8 (CAMPO N°3)+N°7 (CAMPO N°4);
- CAMPO 1 - STRUTTURE TRACKER;
- CAMPO 2 - STRUTTURE TRACKER;
- CAMPO 3 - STRUTTURE TRACKER;
- CAMPO 4 - STRUTTURE TRACKER;

NOTE:

GUIDE DI RIFERIMENTO ENEL / e-distribuzione
I manufatti prefabbricati sono progettati nel rispetto delle guide come sotto riportate ad eccezione delle varianti richieste negli elaborati di progetto e di appalto:
1. CEI 99-2
2. CEI 99-3
3. CEI 99-4
4. CEI 0-16
5. CEI 62271-202 - guida e-distribuzione DG2061 ed.09
*QUANTO SOPRA VALE SOLO ED UNICAMENTE PER LE PARTI EDILI REALIZZATE

I manufatti prefabbricati sono progettati per la classe di esposizione XD4 (ciclicamente bagnato e asciutto) secondo quanto previsto dalla norma UNI EN-206-1

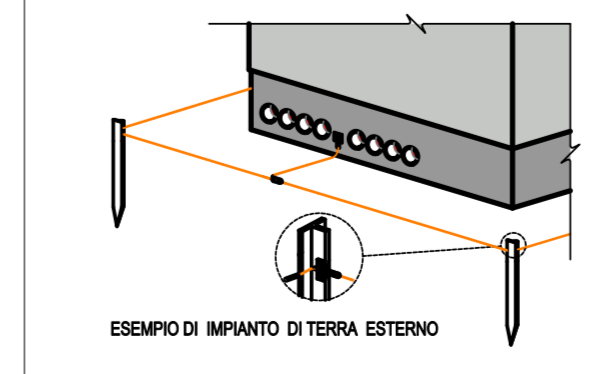
SOVRACCARICHI: PAVIMENTO INTERNO

- Carico ACCIDENTALE: 6,00 kN/m² KN
- Carico MOBILE (alternativo): 45,00
- Peso proprio soletta: 3,00 kN/m²

SOVRACCARICHI: COPERTURA

- Carico PERMANENTE: 0,20 kN/m²
- Carico ACCIDENTALE (neve): 4,80 kN/m²

DETTAGLIO:



REGIONE DEL VENETO
CITTA' METROPOLITANA DI VENEZIA
COMUNI DI **CONCORDIA SAGITTARIA** e **PORTOGRUARO**

**PROGETTO DI IMPIANTO FOTOVOLTAICO
IN LOCALITA' LEVADA
NEL COMUNE DI CONCORDIA SAGITTARIA (VE)**

Procedimento di Valutazione di Impatto Ambientale ai sensi dell'art.23 del D.Lgs.152/2006 e ss.mm.ii.
Procedura abilitativa semplificata e comunicazione per gli impianti alimentati da energia rinnovabile Impianti FOTOVOLTAICI DI POTENZA INFERIORE A 20 MW Art. 6, d.lgs. 28 del 3.03.2011 (rif. modifica Legge 108 del 29.07.2021)

ELABORATO N°	TITOLO ELABORATO	SCALA
T15	PIANTA E VISTE CABINA TRASFORMAZIONE 1	1:40 1:500
REVISIONE	0	DATA
INTEGRAZIONE		Febbraio 2023
PROGETTISTI		FIRMA
 e3STUDIO DI CAPELLINO E ASSOCIATI ENGINEERING ENVIRONMENT ENERGY Corso Armando Diaz 23/1 - 120204 - Mondovì (CN) ☎ 0174 55 12 47 ✉ info@e3studio.it ✉ e3studio@legalmail.it		Dott. Ing. ANTONIO CAPELLINO ☎ 338 45 10 172 ✉ antonio.capellino@e3studio.it Dott. Arch. DANIELE BORGNA ☎ 339 31 31 477 ✉ daniele.borgna@e3studio.it Geom. ALBERTO BALSAMO ☎ 347 40 97 198 ✉ alberto.balsamo@e3studio.it Dott. Ing. ALBERTO BONELLO ☎ 328 45 41 205 ✉ alberto.bonello@e3studio.it Dott. Arch. IVANO GARELLI ☎ 331 84 59 912 ✉ ivano.garelli@e3studio.it
SCOTTA		FIRMA
Via Monviso, 41 - 120202 VILLAFALLETTO (CN) ☎ 0171 93 511 ✉ tecnico@scotta.it		Dott. Ing. GIANCARLO MOI ☎ 334 64 98 151 ✉ giancarlo.moi@scotta.it Dott. Arch. MARCO BASSO ☎ 334 18 10 781 ✉ marco.basso@scotta.it Dott. Ing. DIEGO BELTRANDO ☎ 334 14 25 293 ✉ diego.beltrando@scotta.it Dott. Ing. PERSICO GIORGIO ☎ 0171 935 173 ✉ giorgio.persico@scotta.it
COMMITTENTE		FIRMA
 EDISON Spa Sede Legale: Foro Buonaparte, 31 - 20121 Milano Partita IVA 06263330014 ☎ 02/9222.1 www.edison.it		