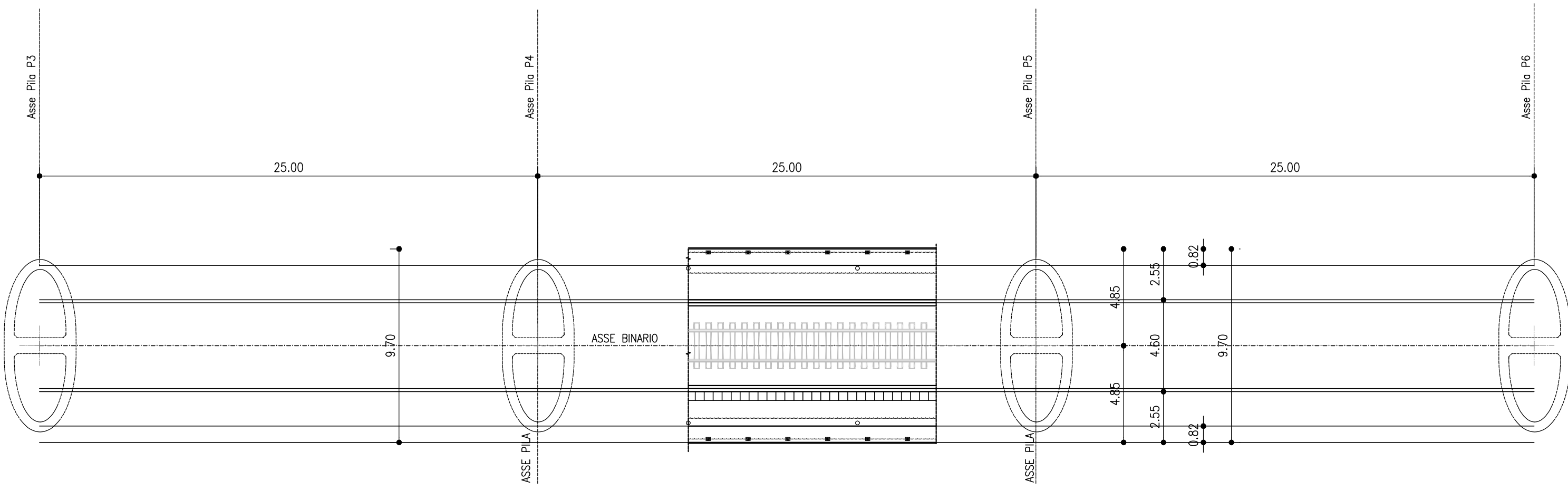
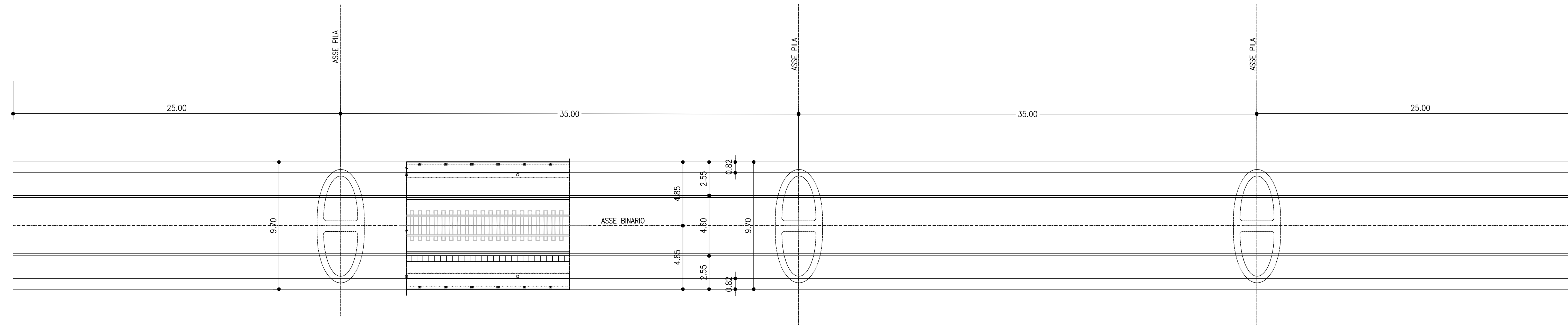


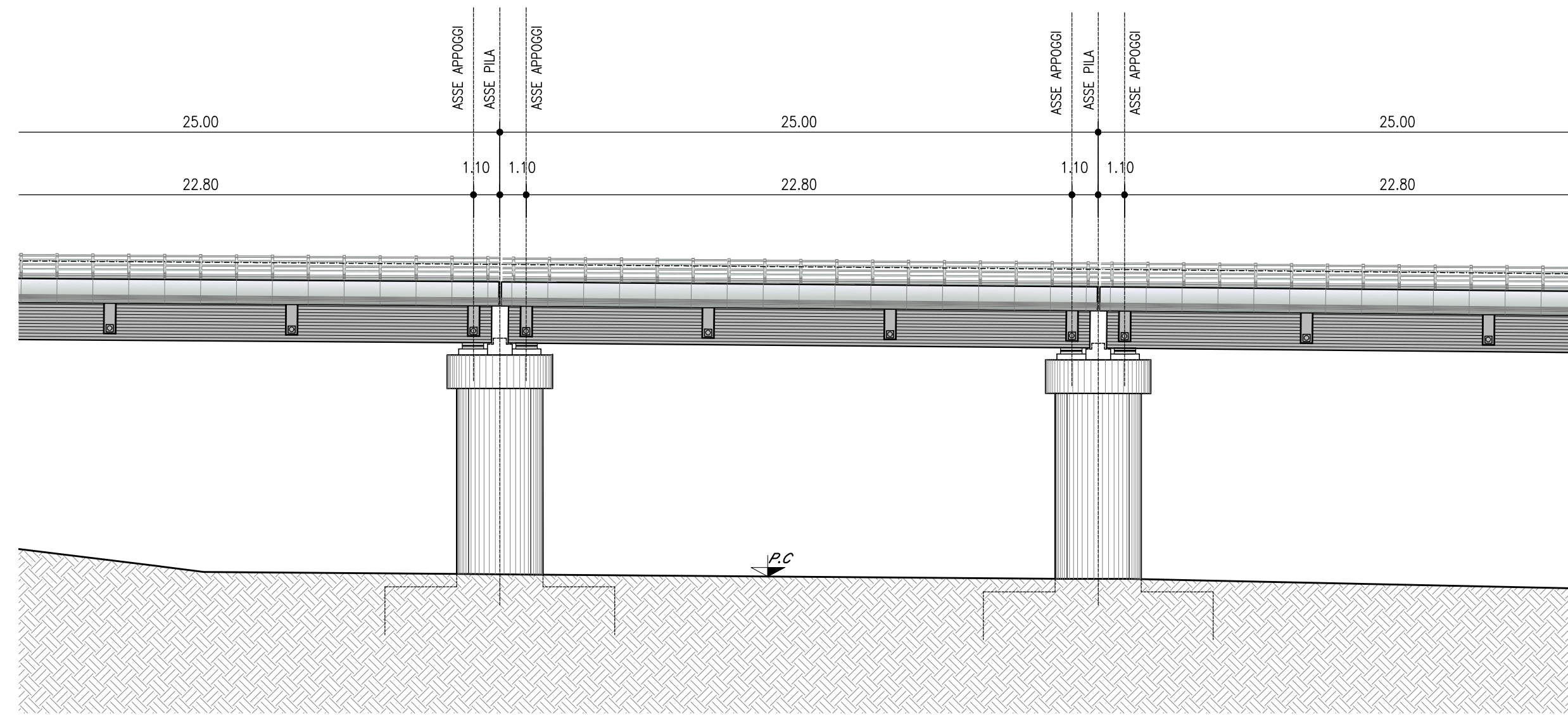
PIANTA IMPALCATO in CAP
Scala 1:200



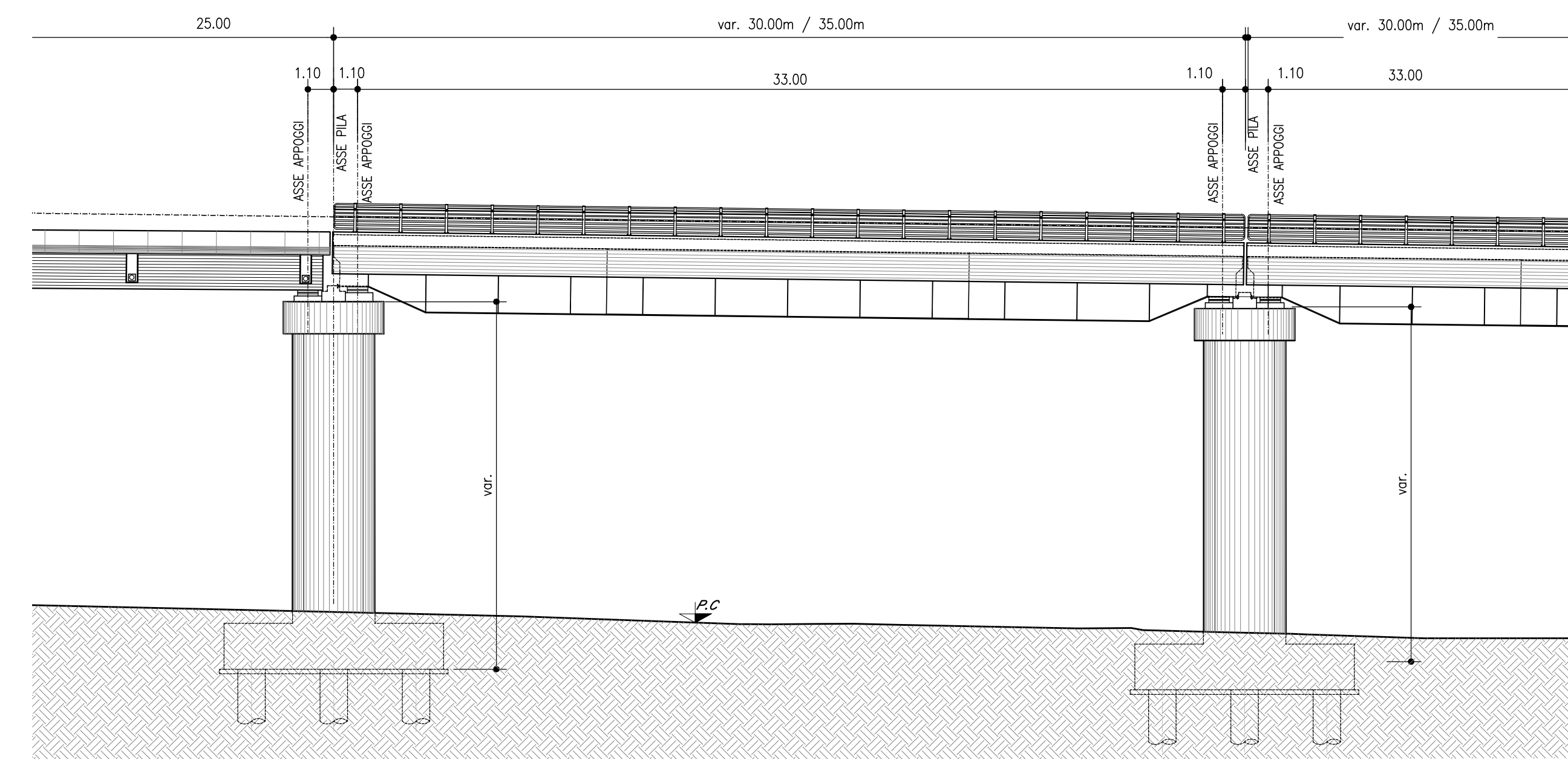
PIANTA IMPALCATO in Struttura Mista
Scala 1:200



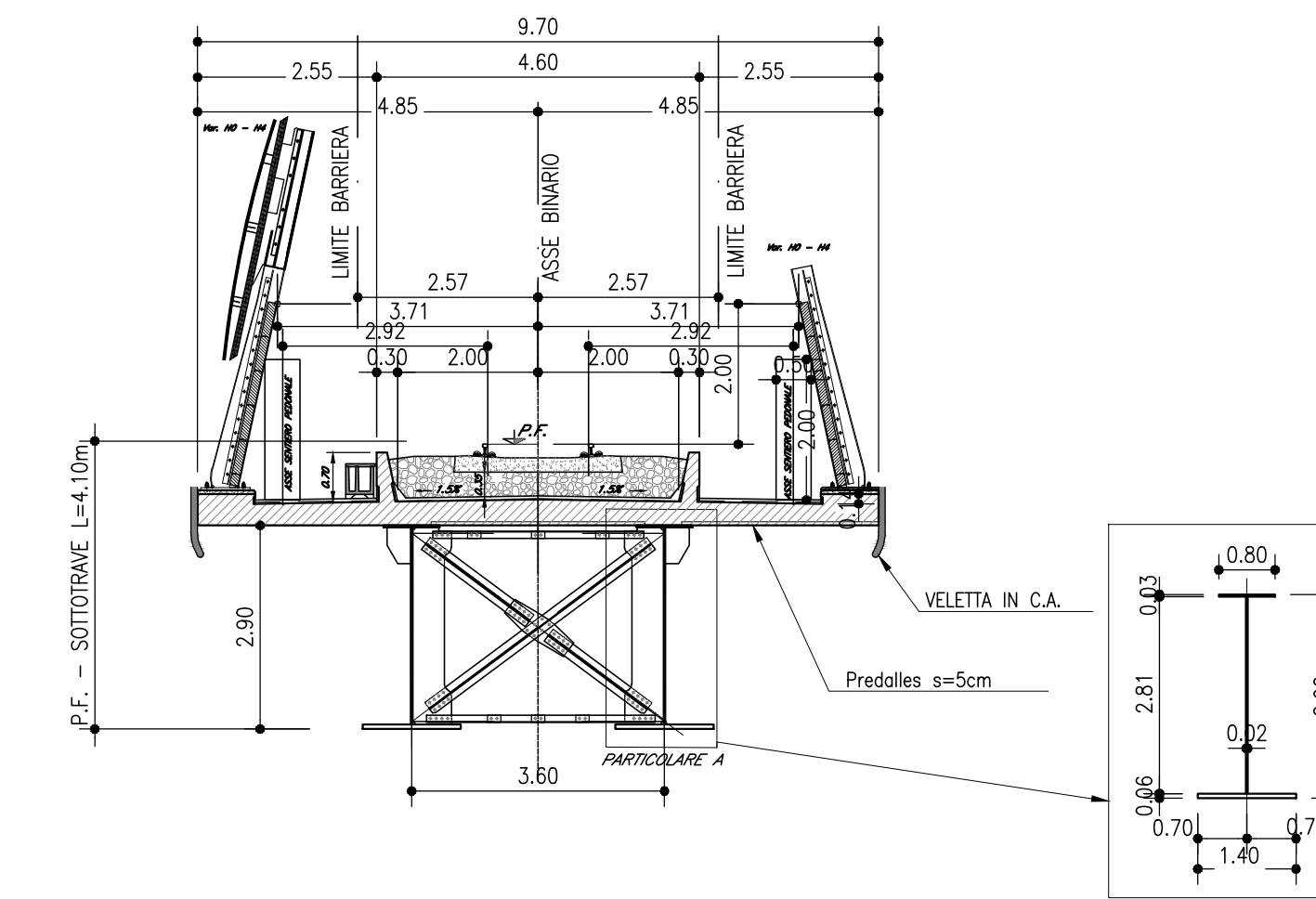
PROSPETTO LONGITUDINALE IMPALCATO in CAP
Scala 1:200



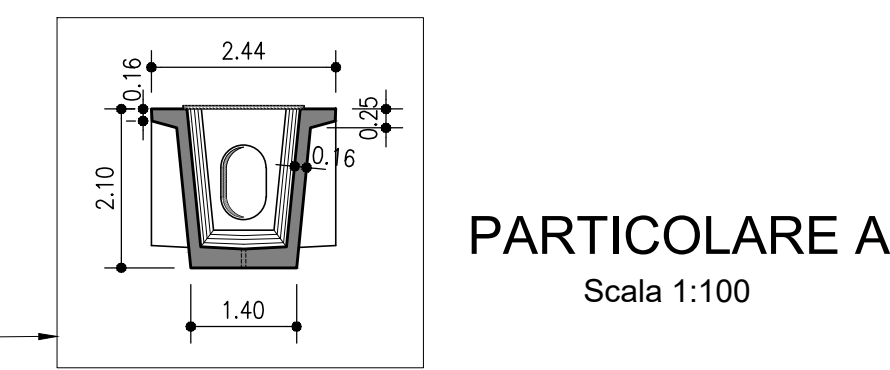
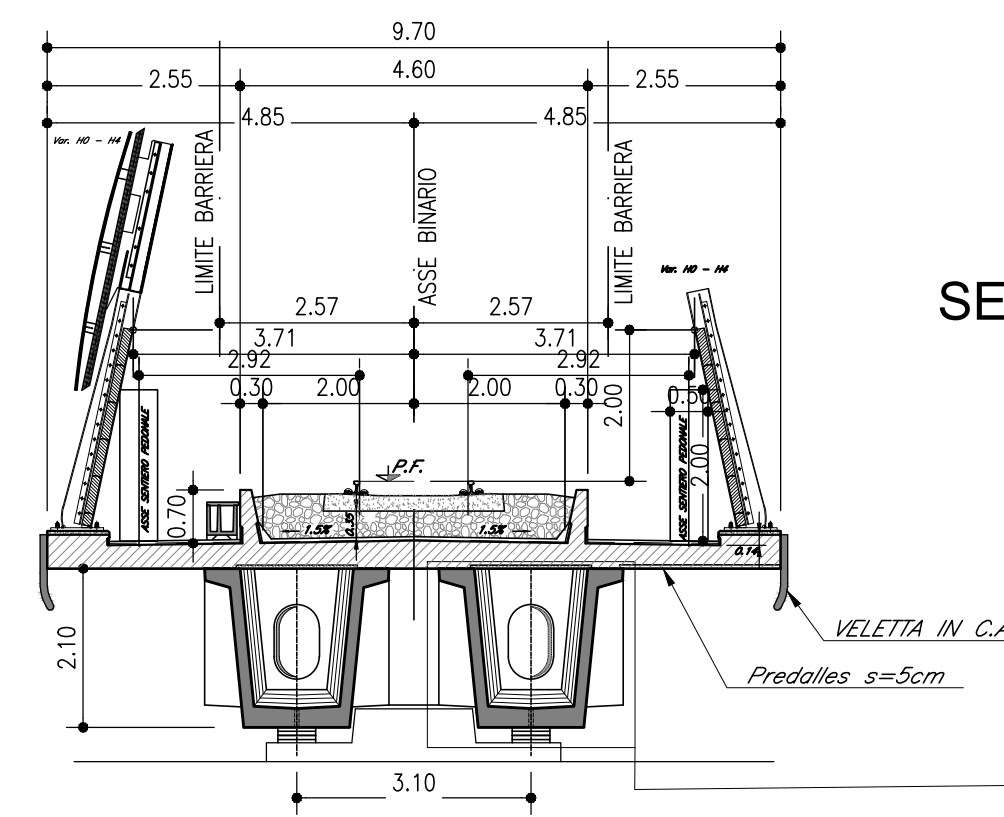
PROSPETTO LONGITUDINALE IMPALCATO in Struttura Mista
Scala 1:200



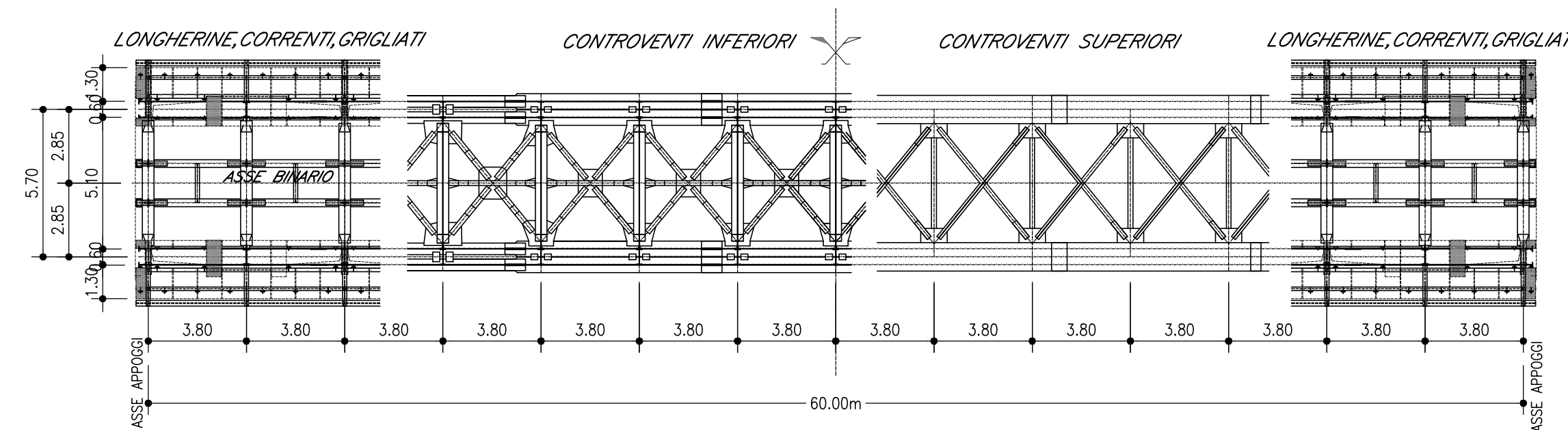
SEZIONE TRASVERSALE IMPALCATO IN Struttura Mista
Scala 1:100



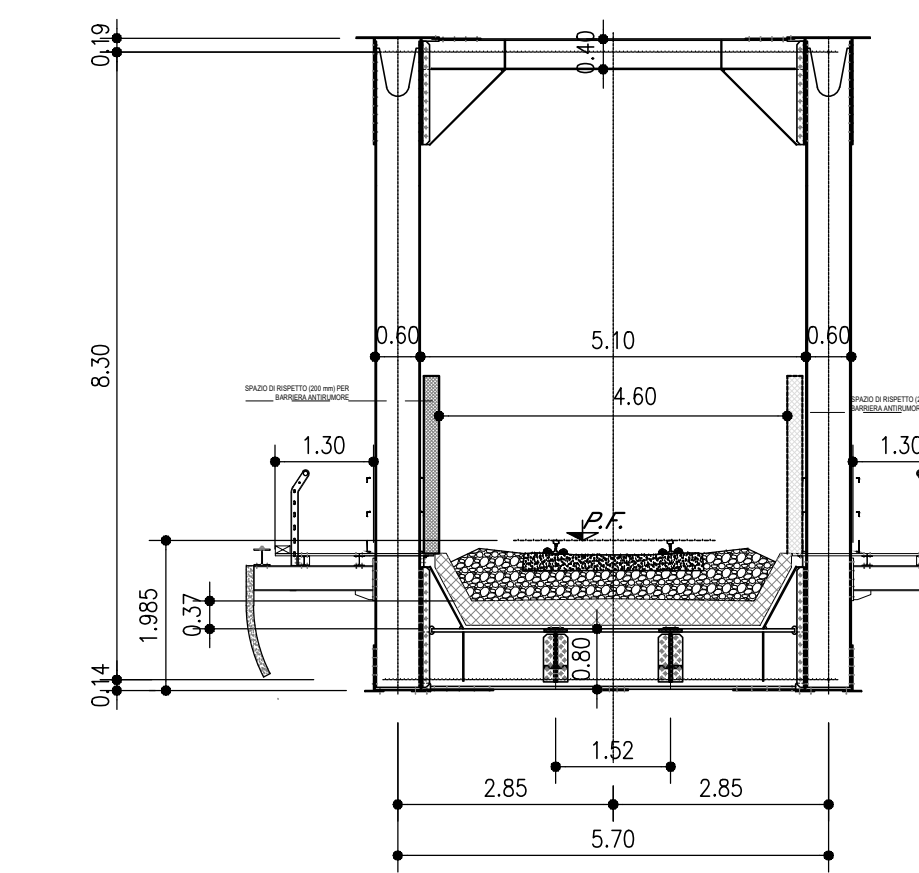
SEZIONE TRASVERSALE IMPALCATO IN CAP
Scala 1:100



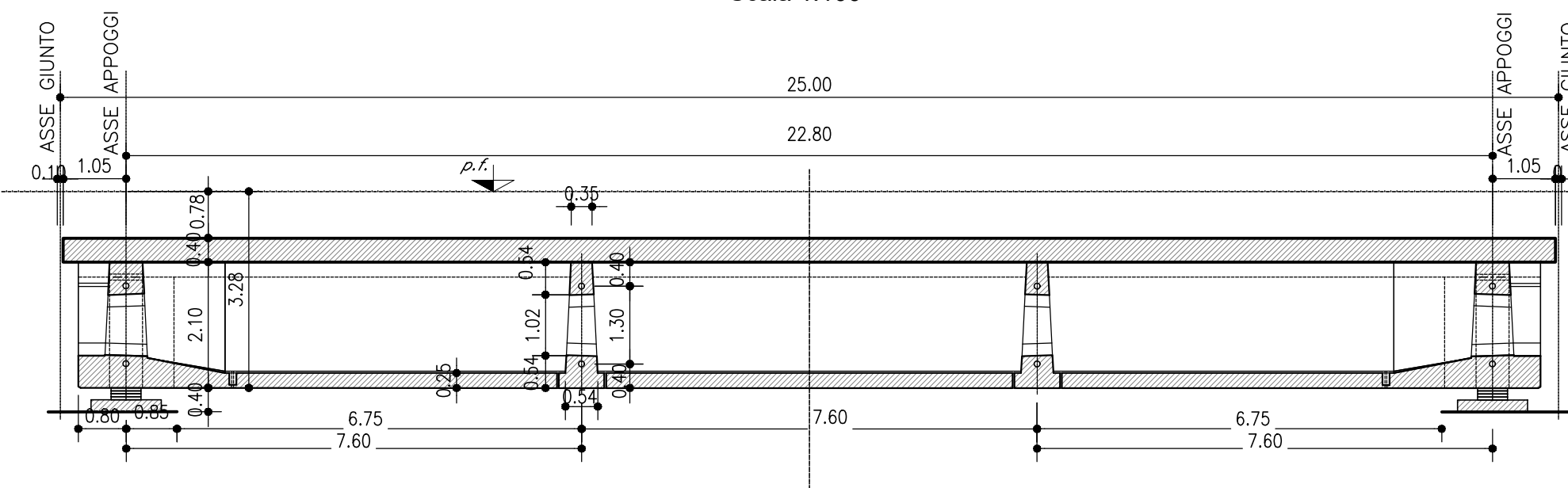
PIANTA IMPALCATO Metallico Reticolare
Scala 1:200



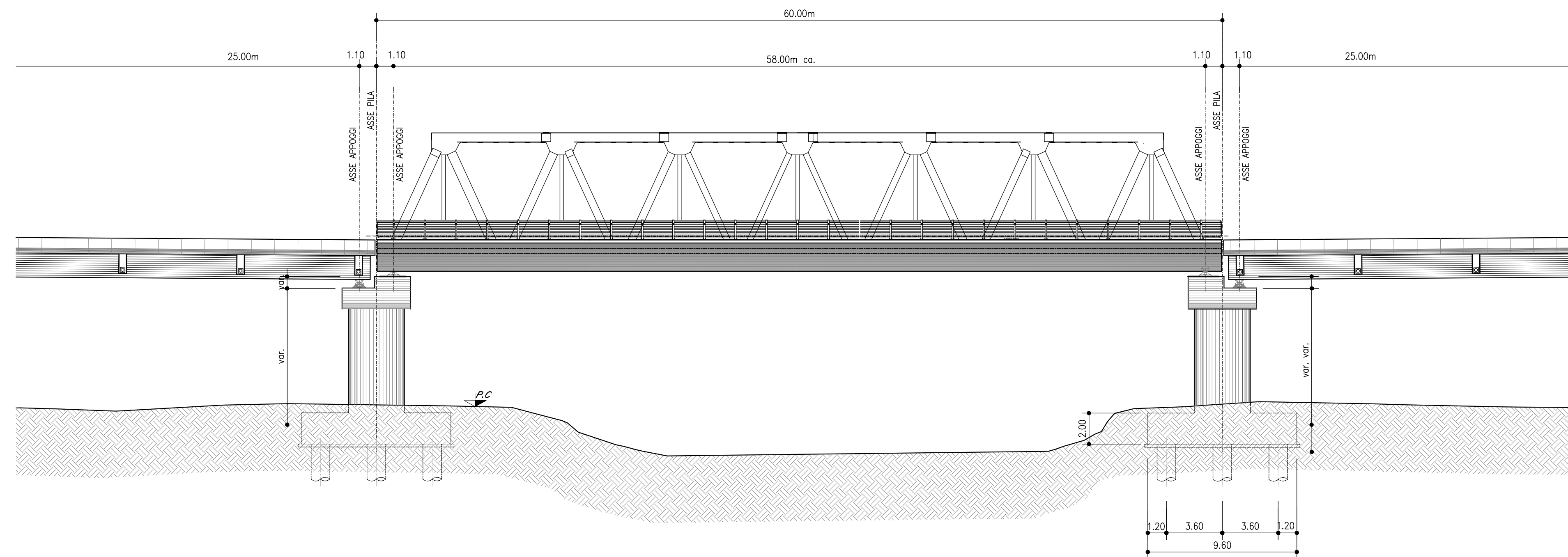
SEZIONE TRASVERSALE IMPALCATO Metallico Reticolare
Scala 1:100



SEZIONE LONGITUDINALE TRAVE in CAP
Scala 1:100



PROSPETTO LONGITUDINALE IMPALCATO Metallico Reticolare
Scala 1:200



NB: Per le lunghezze dei pali ed il dimensionamento delle fondazioni vedi relazione descrittiva

COMMITTENTE:  **RFI**
RETE FERROVIARIA ITALIANA
GRUPPO FERROVIE DELLO STATO ITALIANE

PROGETTAZIONE:  **ITALFERR**
GRUPPO FERROVIE DELLO STATO ITALIANE

DIREZIONE TID SPOKE & DIGITAL RAIL INFRASTRUCTURE DEVELOPMENT

PROGETTO DI FATTIBILITÀ TECNICA ED ECONOMICA

LINEA PISA - COLLESALVETTI - VADA
Collegamento dell'interporto di Guasticce con la linea Pisa - Vada ed interconnessione della linea Pisa - Vada con la linea Firenze - Pisa

VIADOTTI FERROVIARI
VI06 Viadotto S.G.C. FI-PI-LI - Carpenteria e sezioni tipo

SCALA: varie

COMMESSA	LOTTO	FASE	ENTE	TIPO DOC.	OPERADISCIPLINA	PROGR.	REV.
NF00	02	F	12	AZ	V110600	001	B

Rev.	Descrizione	Redatto	Data	Verificato	Data	Approvato	Data	Autorizzato	Data
A	Emissione definitiva	S. Carlini	12/05/2023	P. Di Nuzzi	12/05/2023	C. Sordani	12/05/2023	F. Rivet	12/05/2023

File: NF0002F15AZV0600001B.dwg n. Elab.: X