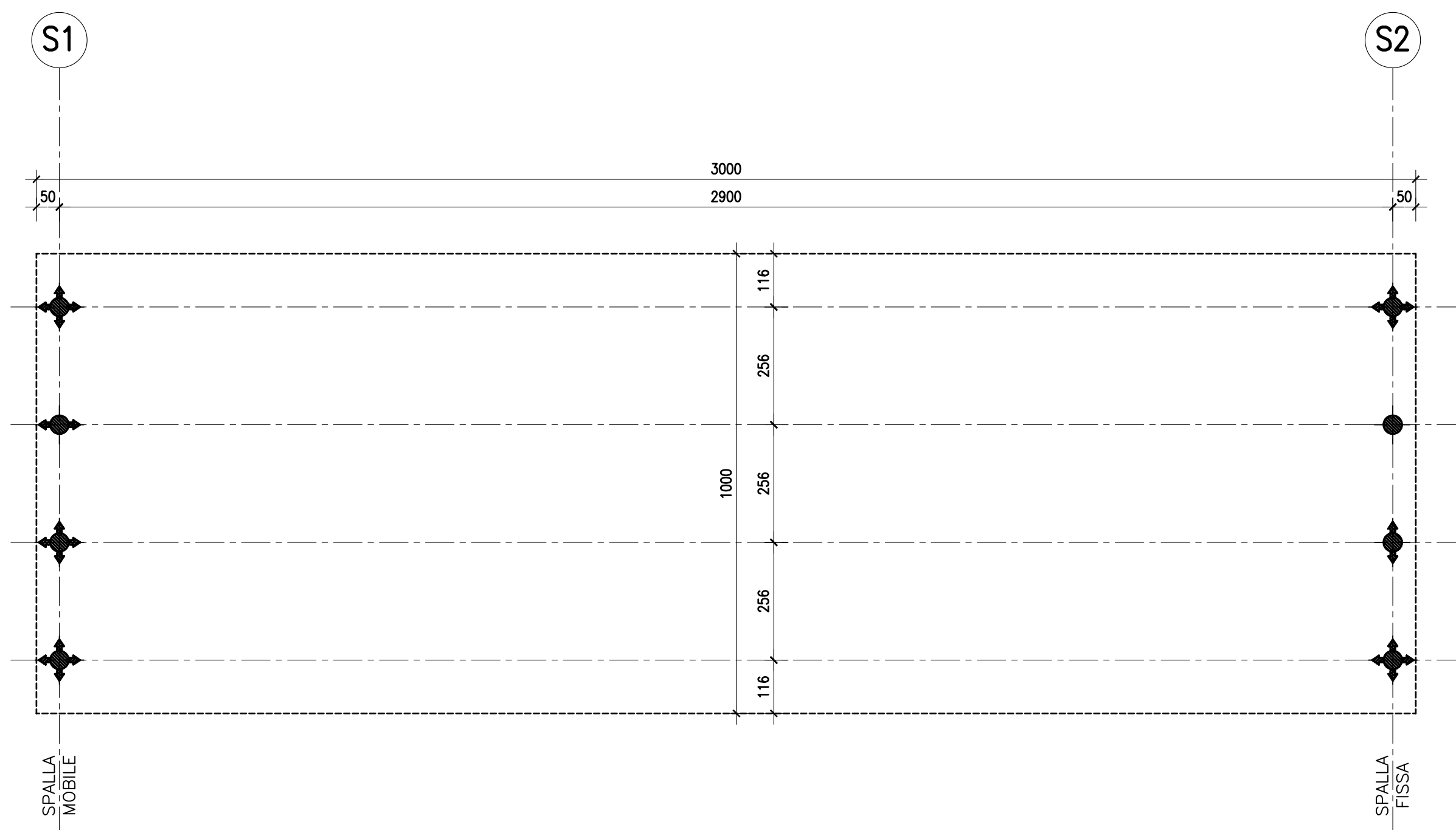
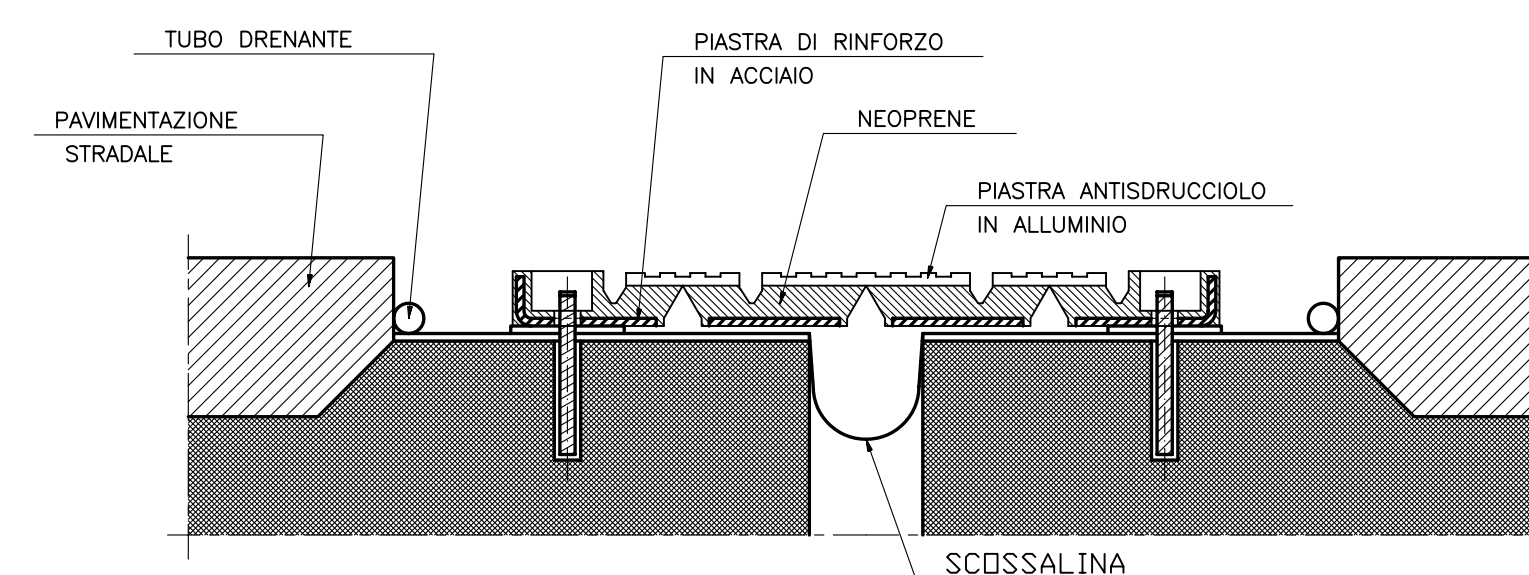


PIANTA DISPOSIZIONE APPARECCHI D'APPOGGIO-SCALA 1:50



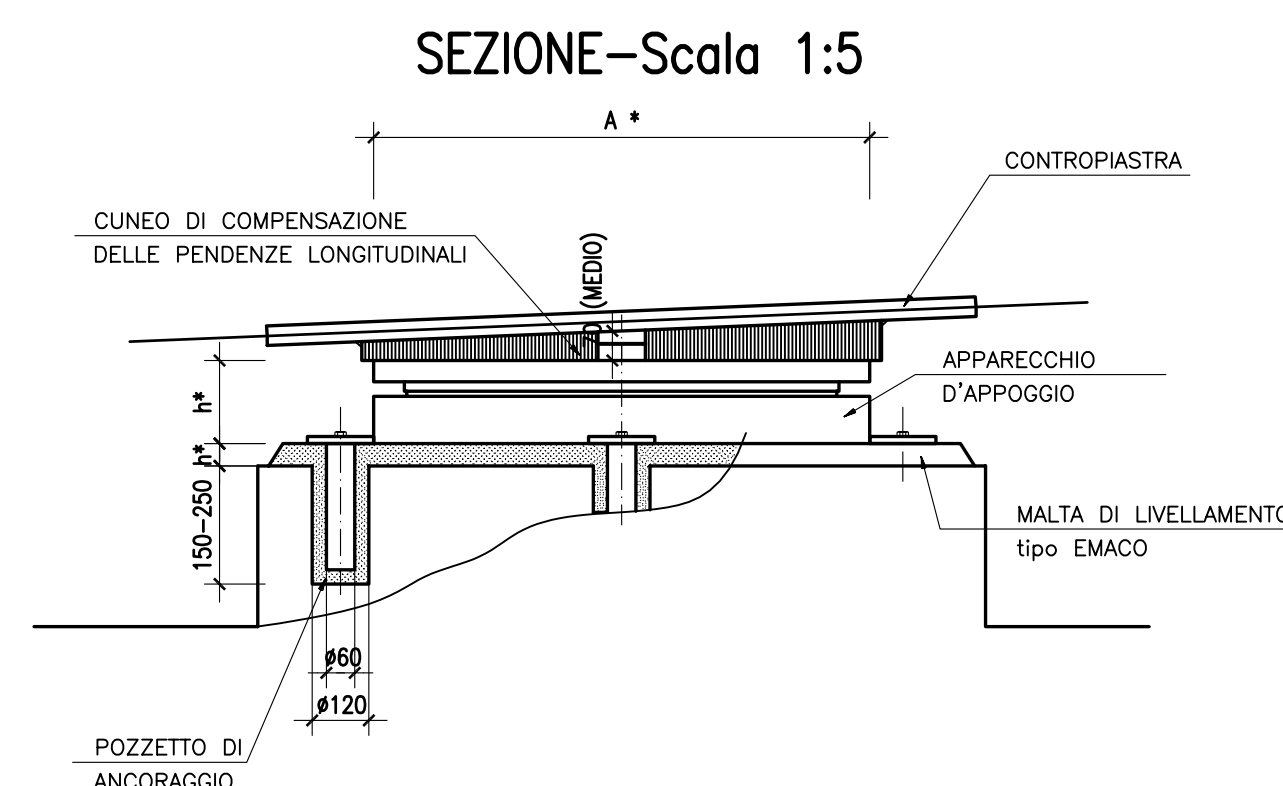
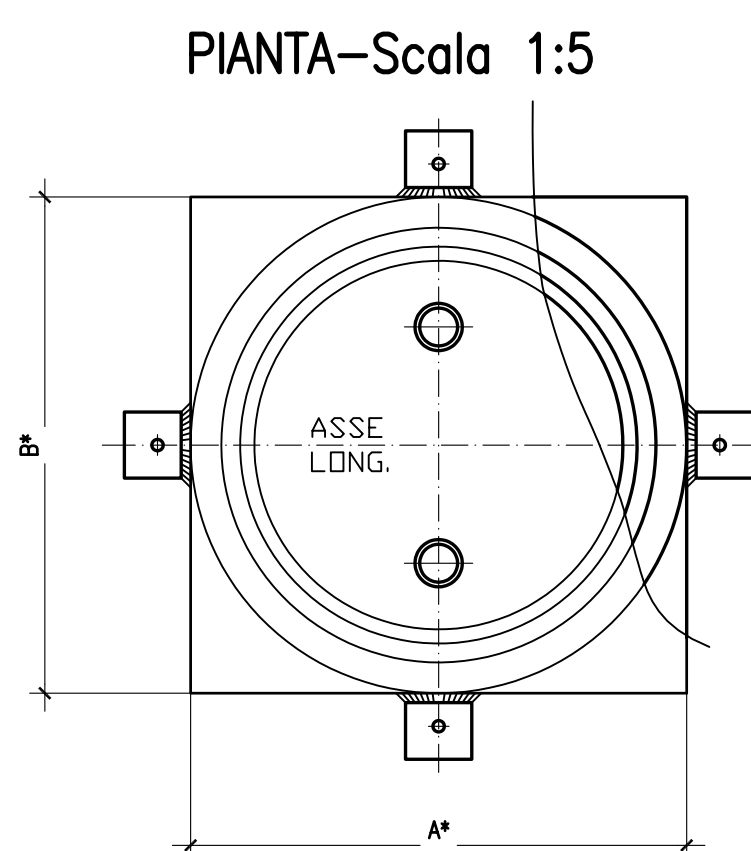
| LEGENDA APPOGGI | |
|-----------------|--|
| | APPOGGIO FISSO |
| | APPOGGIO MOBILE UNIDIREZIONALE LONGITUDINALE |
| | APPOGGIO MOBILE UNIDIREZIONALE TRASVERSALE |
| | APPOGGIO MOBILE MULTIDIREZIONALE |

PARTICOLARE GIUNTO DI DILATAZIONE TIPO WABO



| GIUNTO | |
|--------|--------------------|
| S1 | 100 mm. (± 50 mm.) |
| S2 | 50 mm. (± 25 mm.) |

APPARECCHIO D'APPOGGIO IN PTFE



* Definibili con precisione sulla base delle dimensioni degli apparecchi d'appoggio prescelti

| APPARECCHI D'APPOGGIO IN PTFE | | | | | |
|-------------------------------|--------|---------|---------|---------|---------|
| TIPO | N (kN) | TI (kN) | Tt (kN) | A* (cm) | B* (cm) |
| FISSO | 1282 | 363 | 0 | 25 | 25 |
| UNIDIREZIONALE TRASVERSALE | 1516 | 360 | 0 | 57 | 59 |
| UNIDIREZIONALE LONGITUDINALE | 1282 | 0 | 363 | 25 | 25 |
| MULTIDIREZIONALE | 1516 | 0 | 0 | 57 | 59 |

N.B.: I PARTICOLARI RELATIVI AGLI APPARECCHI D'APPOGGIO E AI GIUNTI DI DILATAZIONE SONO PURAMENTE INDICATIVI



CORRIDOIO PLURIMODALE TIRRENICO-NORD EUROPA
ITINERARIO AGRIGENTO -CALTANISSETTA-A19
S.S. N° 640 "DI PORTO EMPEDOCLE"
AMMODERNAMENTO E ADEGUAMENTO ALLA CAT. B DEL D.M. 5.11.2001
Dal km 44+000 allo svincolo con l'A19

PROGETTO DEFINITIVO

| | | |
|--|---|--|
| GRUPPO DI PROGETTAZIONE | RESPONSABILI DI PROGETTO | Dott. Ing. M. Raccosta Ordine Ing. Verona n° A1665 Prof. Ing. A. Bevilacqua Ordine Ing. Palermo n° 4058 Dott. Ing. M. Carino Ordine Ing. Agrigento n° A628 Dott. Ing. N. Troccoli Ordine Ing. Potenza n° 836 Dott. Ing. S. Esposito Ordine Ing. Roma n° 20837 |
| | ATI: | |
| VISTO: IL RESPONSABILE DEL PROCEDIMENTO Dott. Ing. Massimiliano Fidenzi | VISTO: IL RESPONSABILE DEL SERVIZIO PROGETTAZIONE Dott. Ing. Antonio Valente | TECHNITAL s.p.a. (mandataria) S.I.S. Studio di Ingegneria Stradale s.r.l. DELTA Ingegneria s.r.l. INFRATEC s.r.l Consulting Engineering PROGIN s.p.a. |
| | | IL GEOLOGO INTEGRAZIONE PRESTAZIONI SPECIALISTICHE Dott. Ing. M. Raccosta |
| DATA PROTOCOLLO | | |

OPERE D'ARTE MINORI
OPERE DI ATTRAVERSAMENTO
CAVALCAVIA ALLA PROG. 4+178.87 :
APPOGGI E GIUNTI

| | | | | |
|-----------------|---------------------------------------|--------------|--------------------------|----------------------------|
| CODICE PROGETTO | NOME FILE | REVISIONE | FOGLIO | SCALA: |
| L0407B | L0407B_D_0501_S01_CV05_STR_DT01_A.DWG | A | di | VARIE |
| REV. | DESCRIZIONE | DATA | VERIFICATO RESP. TECNICO | APPROVATO RESP. DI SETTORE |
| D | | | | |
| C | | | | |
| B | | | | |
| A | EMISSIONE | Ottobre 2006 | P. Polani | F. Arciuli |