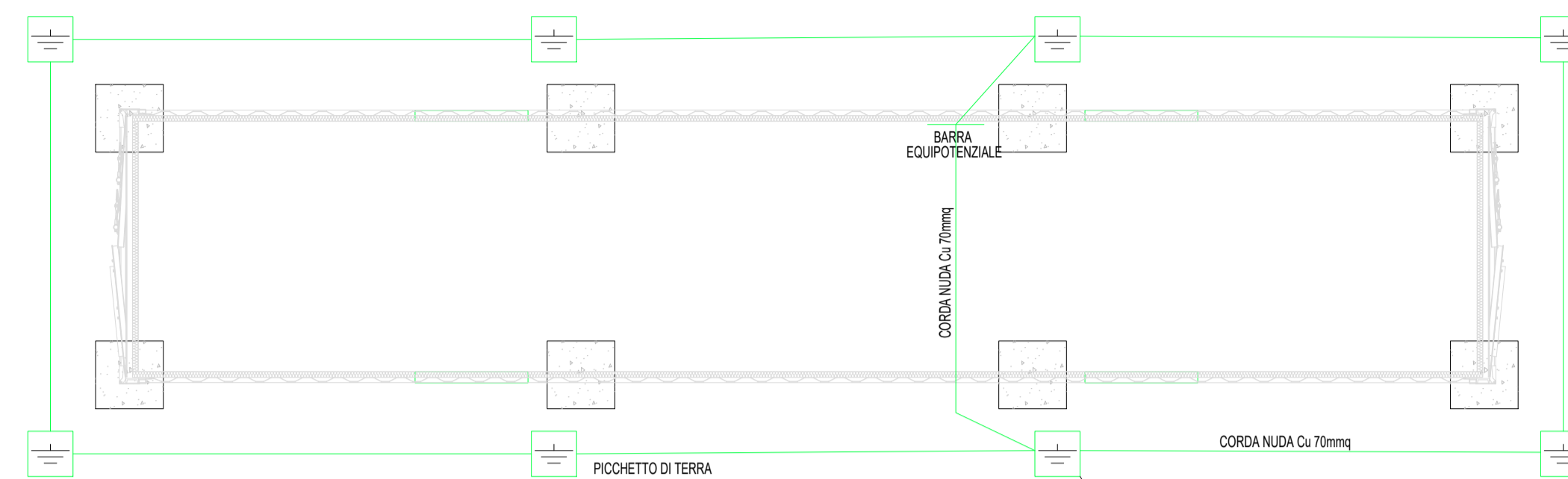


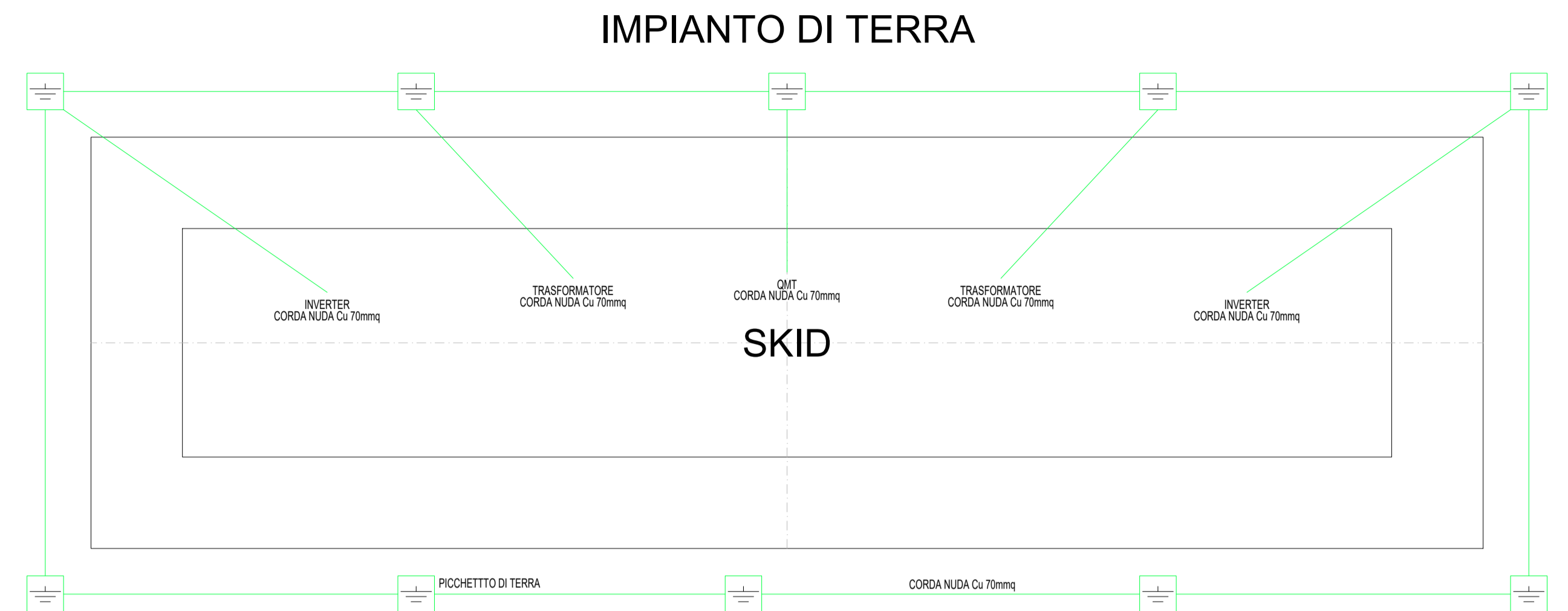
IMPIANTO DI TERRA CABINA SMISTAMENTO

SCALA 1:50

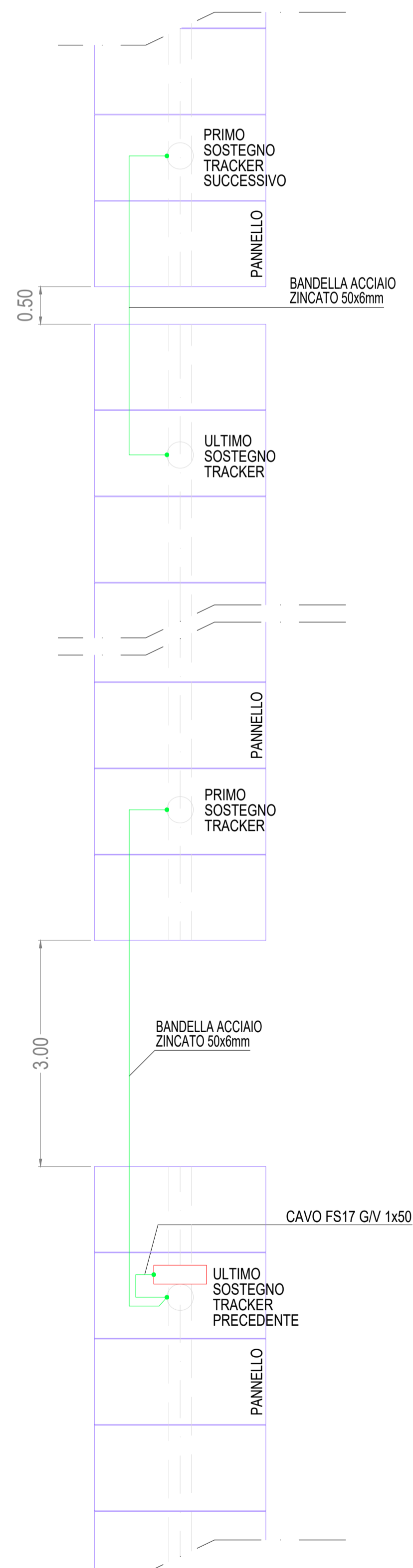


IMPIANTO DI TERRA CABINA TRASFORMAZIONE

SCALA 1:50



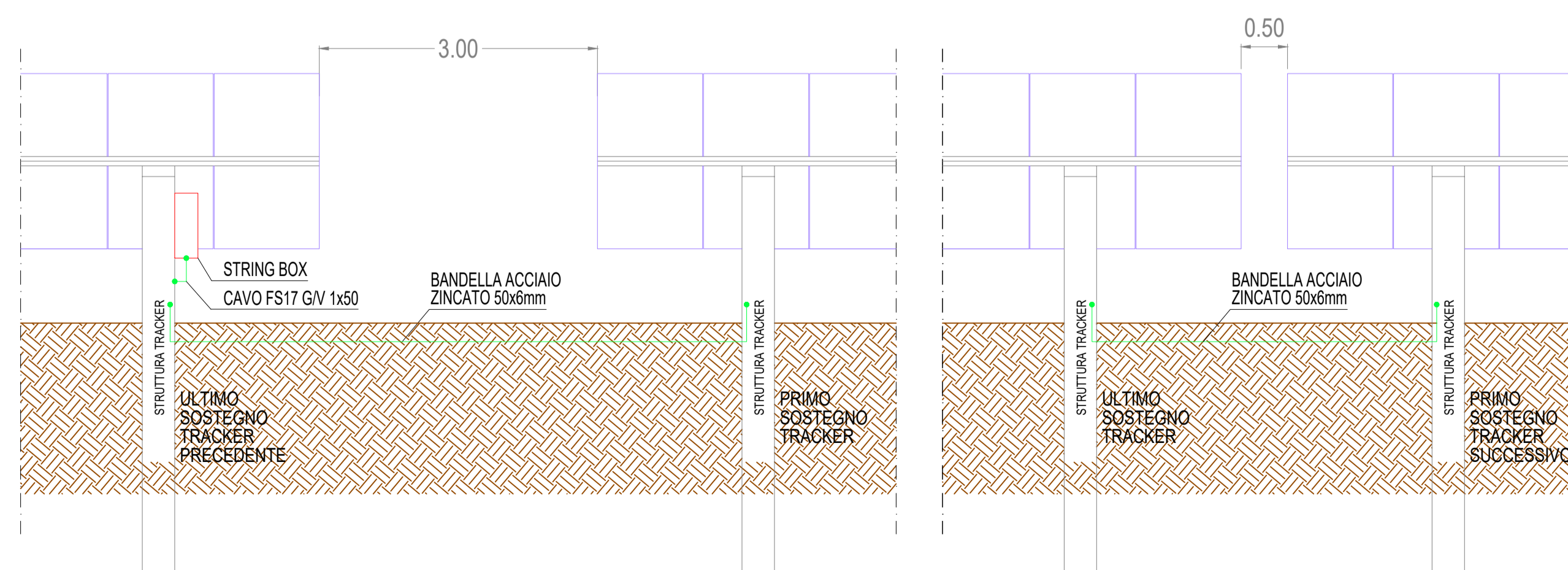
VISTA IN PIANTA



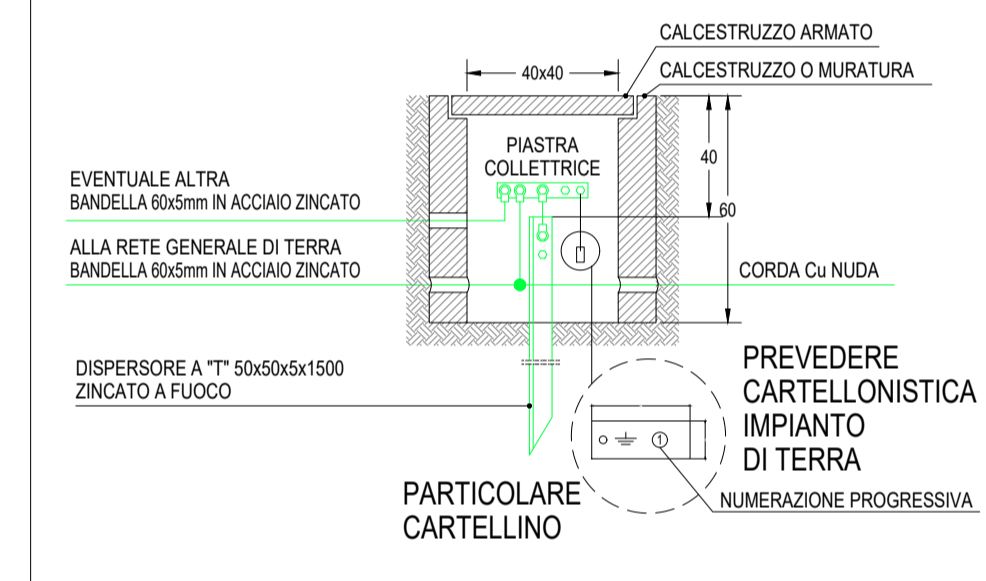
MESSA A TERRA STRING BOX E TRACKER

SCALA 1:50

VISTA IN SEZIONE



DISPENSORE DI TERRA



IMPIANTO SOLARE FOTOVOLTAICO "SAVINETTA" CONNESSO ALLA RTN DELLA POTENZA DI PICCO P=20'659.86 kWp E POTENZA IN IMMISSIONE PARI A 20'000kW, DELLE RELATIVE OPERE DI CONNESSIONE ALLA RTN E PIANO AGRONOMICICO PER L'UTILIZZO A SCOPI AGRICOLI DELL'AREA

Proponente

SOLAR ENERGY DIECI S.R.L.

VIA SEBASTIAN ALTMANN, 9 - 39100 BOLZANO

C.F. - P.I. - REGISTRO IMPRESE 03058400213

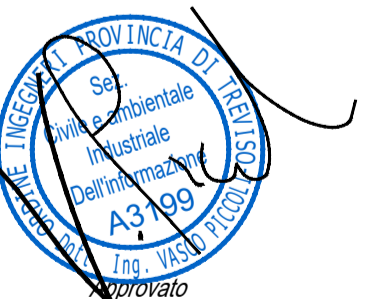
PEC: solareenergydieci.srl@legalmail.it

Progettazione

Preparato
Danilo Brambilla

Verificato
Gianandrea Ing. Bertinazzo

Approvato
Vasco Ing. Piccoli



PROGETTAZIONE DEFINITIVA
Codice Autorizzazione Unica A3EBD54

Titolo elaborato

IMPIANTO FOTOVOLTAICO DENOMINATO SAVINETTA
PARTICOLARE IMPIANTO DI TERRA

Elaborato N.

14EG

Data emissione
06/08/21

Nome file
SOL027-SPINAZZOLA DEFINITIVO

N. Progetto
SOL027

Scala

REV. DATA DESCRIZIONE

01 16/11/23 REVISIONE GENERALE

00 06/08/21 PRIMA EMISSIONE

L. PRESENTE DOCUMENTO NON POTRA' ESSERE COPIATO, RIPRODOTTO O ALTAMENTE PUBBLICATO IN TUTTO O IN PARTE, SENZA IL CONSENSO SCRITTO DI SOLAR ENERGY DIECI S.R.L. CON UTILIZZO NON AUTORIZZATO SARAN PERSEGUITI A NORMA DI LEGGE. THIS DOCUMENT CAN NOT BE COPIED, REPRODUCED OR PUBLISHED, EITHER IN PART OR IN ITS ENTIRETY, WITHOUT THE WRITTEN PERMISSION OF SOLAR ENERGY DIECI S.R.L. UNAUTHORIZED USE WILL BE PROSECUTED BY LAW.