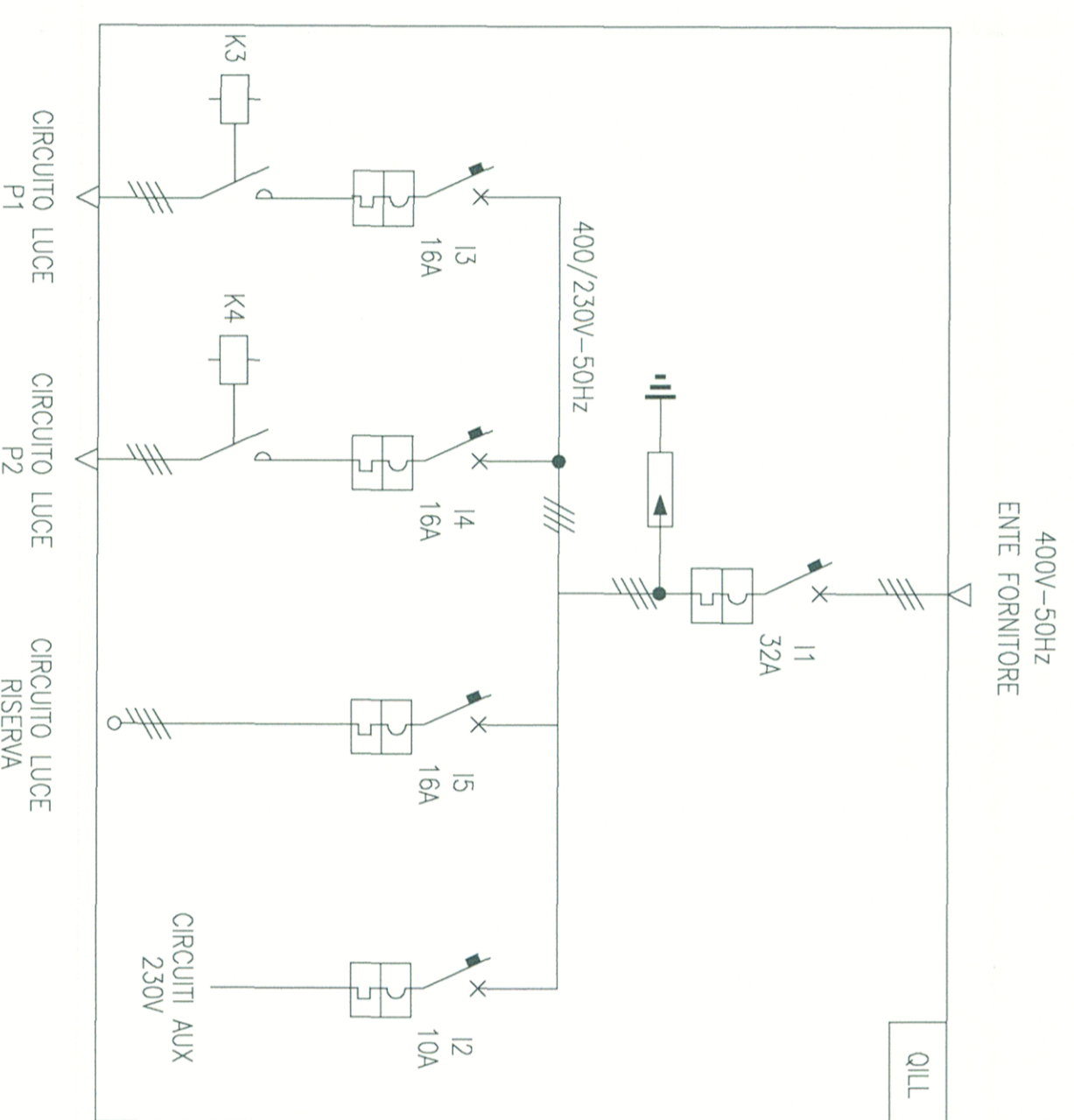


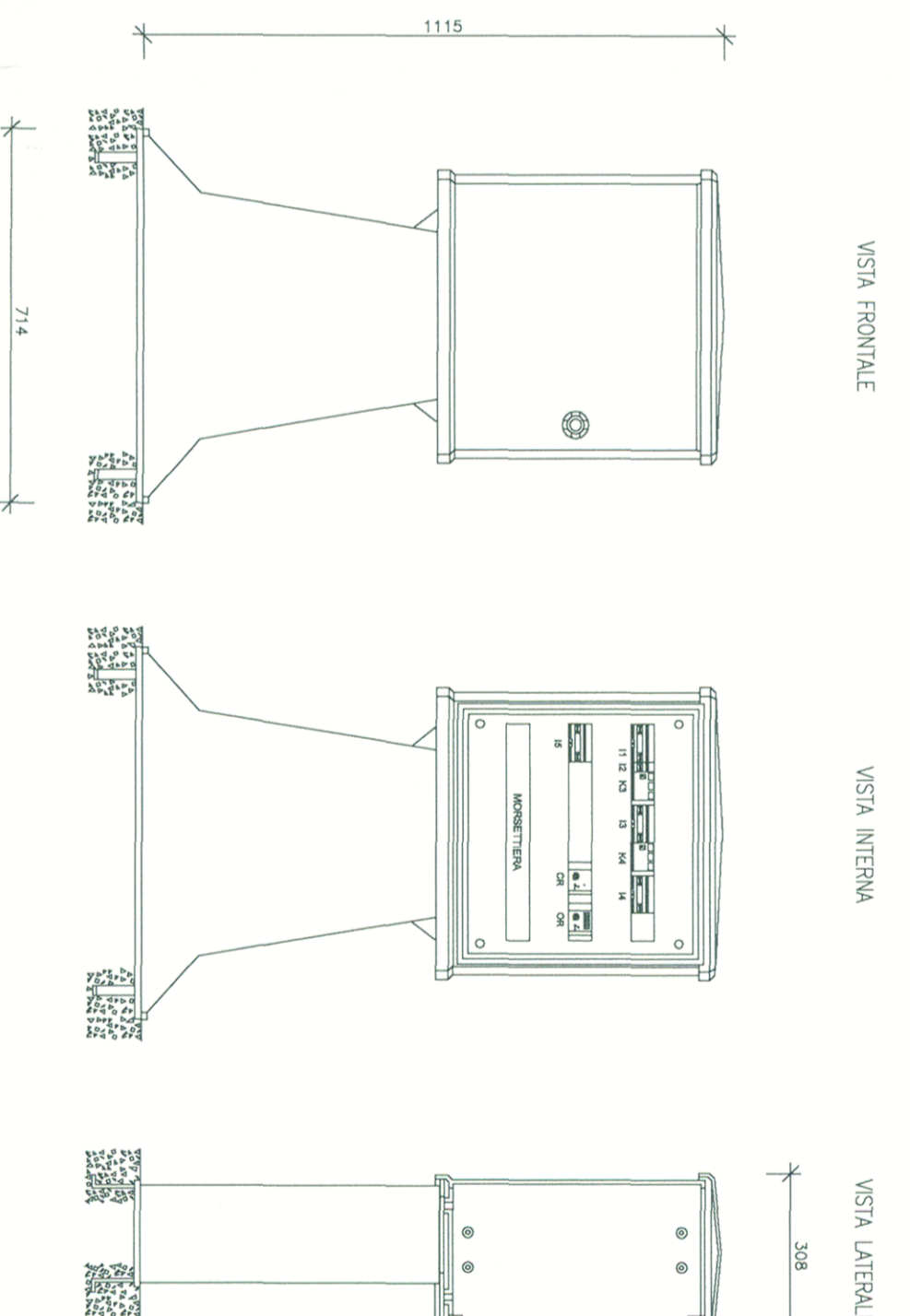
SCHEMA QUADRO ELETTRICO QILL



LEGENDA

	Caviddato costituito da due (salvo diversa indicazione) tubi corrugati in polietilene a doppio strato ed alta densità Ø 100 mm
	Pozzetti per smistamento cavi in calcestruzzo Dimensioni 800x800x100 cm
	Pozzetti per smistamento cavi in calcestruzzo Dimensioni 500x500x80 cm
	Apparecchio di illuminazione con lampada S.A.P. 70W installato su palo in acciaio zincato hft 6 m senza sbraccio.
	Apparecchio illuminante esistente
	Punto di consegna energia
	Quadro elettrico comando e protezioni

FRONTE QUADRO QILL



ARMADIO IN VETRORESINA AD UN VANO CON PEDISTALLO, TELAIO DI ANCORAGGIO E SERRATURA A CHIAVE VALE

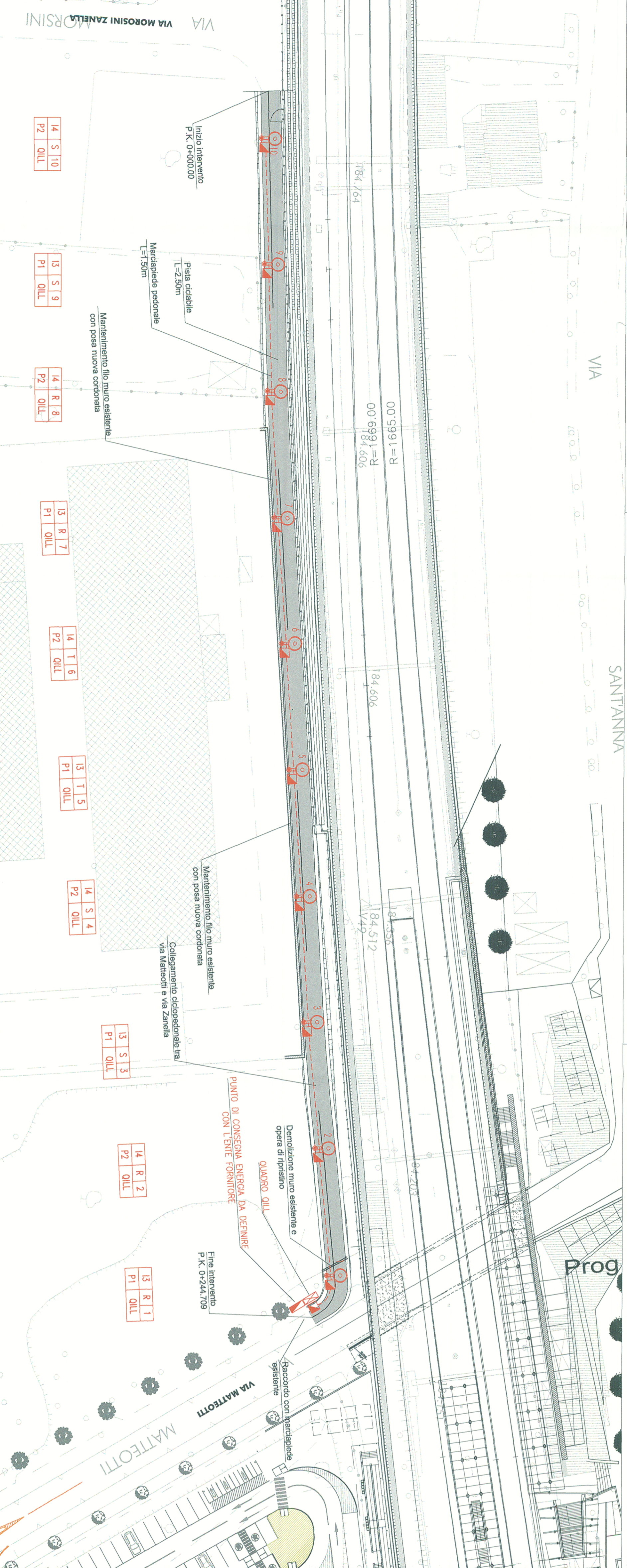


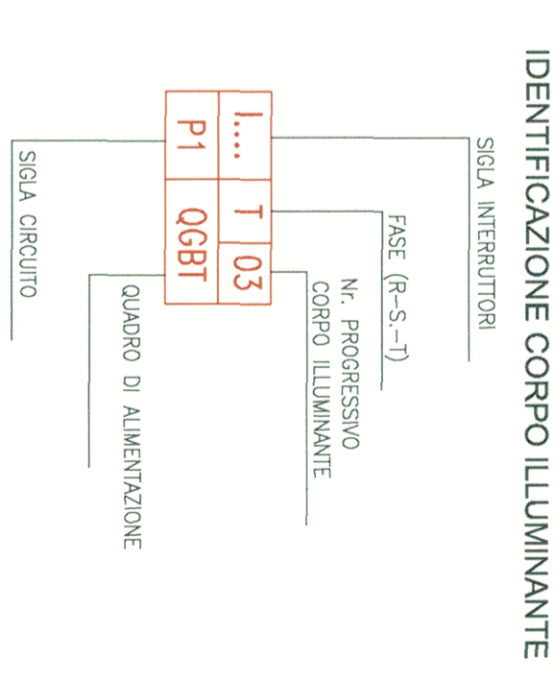
TABELLA MATERIALI

DESCRIZIONE	U.M.	Q.tà
Tubi diametro 100 mm interrato per cavi LF	m	480
Pozzetto 500x500x800mm	n°	11
Pozzetto 800x800x1000mm	n°	-
Palo d'illuminazione Hft=6 m con armatura stradale e lampada a vapori di sodio alta pressione 70 W	n°	10
Pole d'illuminazione Hft=12 m con armatura stradale e lampada a vapori di sodio alta pressione 250 W	n°	-
Armadio stradale	n°	1

TABELLA CAVI ILLUMINAZIONE E FM

Circolito	sez. (mmq)	FC70R	0,6/1kV	m
Circ. P1	4x6			255
Circ. P2	4x6			280

IDENTIFICAZIONE DELLE APPARECCHIATURE



COMMITTENTE:

GRUPPO FERROVIE DELLO STATO

PROGETTAZIONE:

GRUPPO FERROVIE DELLO STATO

INFRASTRUTTURE FERROVIARIE STRATEGICHE DEFINITE DALLA LEGGE OBBIETTIVO N. 443/01

DIREZIONE TECNICA - CENTRO DI PRODUZIONE MILANO PROGETTO DEFINITIVO PER APPALTO INTEGRATO

POTENZIAMENTO DELLA LINEA RHO-ARONA. TRATTA RHO-GALLARATE QUADRUPPLICAMENTO RHO-PARABIAGO E RACCORDO Y ILLUMINAZIONE STRADALE

NRX9 - Collegamento ciclopedonale tra via Matteotti e via Zanella - Parabiago - Planimetria di progetto e Schema elettrico unifilare

SCALA: 1:500

COMMESSA: LOTTO FASE ENTE TIPO DOC. OPERADISCIPLINA PROG. REV.

MDL1 12 D 26 P8 LF1000 014 A

Rev.	Descrizione	Redatto	Data	Verificato	Data	Approvato	Data	Autore
A	Emissione autorizzativa	K. Sperandio	10/07/2011	M. Magagnoli	10/07/2011	S. Bevilacqua		

FILE: MDL11202699L.F.10001914A

ITALFERR
Ing. Dario LAVACCA
Consulente Tecnico di PROVA
1109