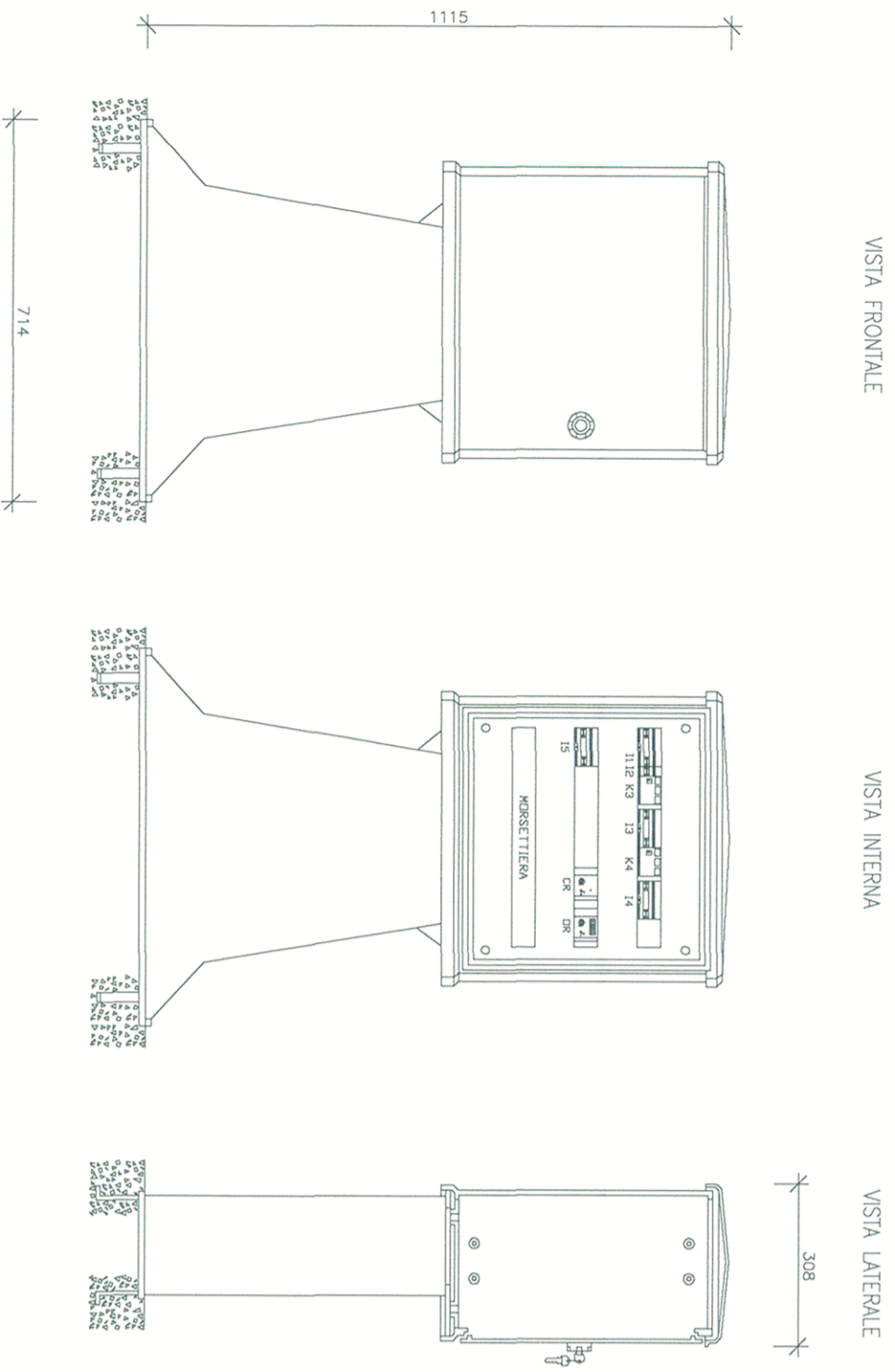
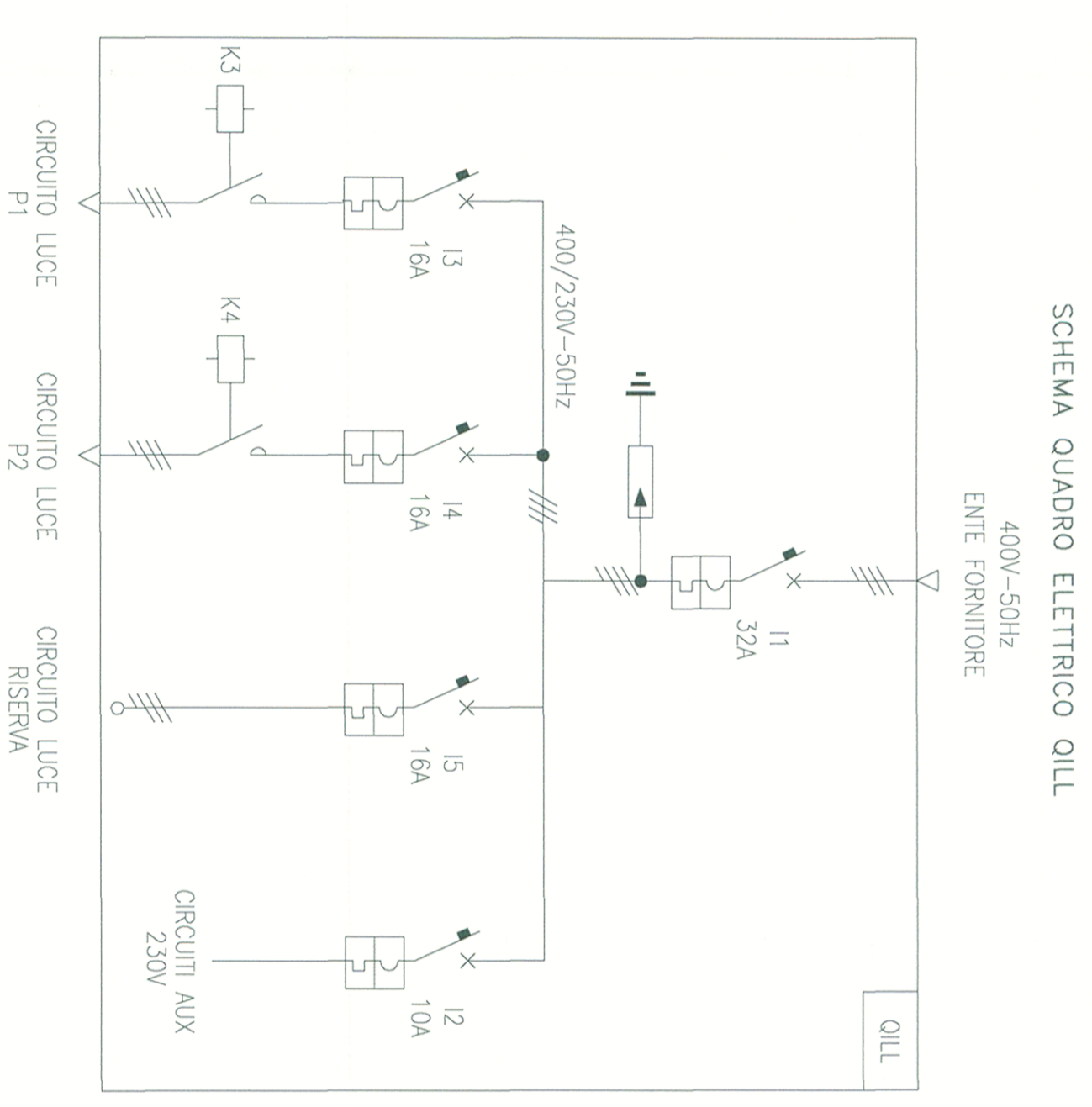


FRONTE QUADRO QILL



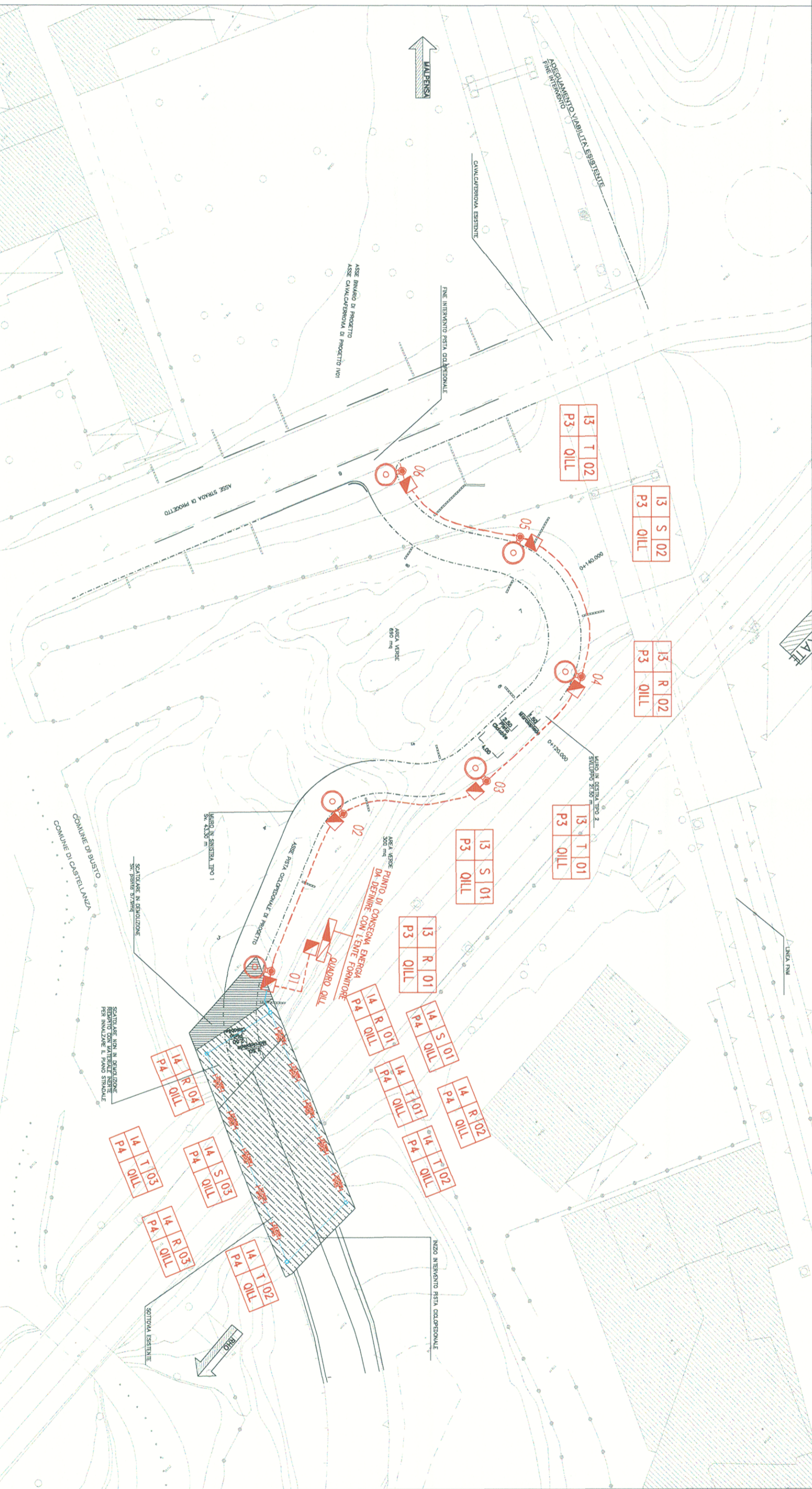
ARMADIO IN VETRORESINA AD UN VANO CON PEDISTALLO, TELAMO DI ANCORAGGIO E SERRATURA A CHIAVE VALE



NOTE: ACCENSIONE CIRCUITI LUCE GESTITE CON OROLOGGIO E/O CERUPUSCOLARE

TABELLA MATERIALI		
DESCRIZIONE	U.M.	Q.tà
Tubi diametro 100 mm intorato per cavi LF	m	130
Pozzetto 500x500x800mm	n°	7
Pozzetto 800x800x1000mm	n°	-
Polo d'illuminazione Ht=6 m con armatura stradale e lampada a vapori di sodio alta pressione 70 W	n°	6
Polo d'illuminazione Ht=10 m con armatura stradale e lampada a vapori di sodio alta pressione 150 W	n°	-
Polo d'illuminazione Ht=12 m con armatura stradale e lampada a vapori di sodio alta pressione 250 W	n°	-
Proiettore con lampada a vapori di sodio alta pressione 250 W	n°	-
Apparecchio di illuminazione con 2 tubi fluorescenti da 36W, grado di protezione IP55	n°	10
Armadio stradale	n°	1

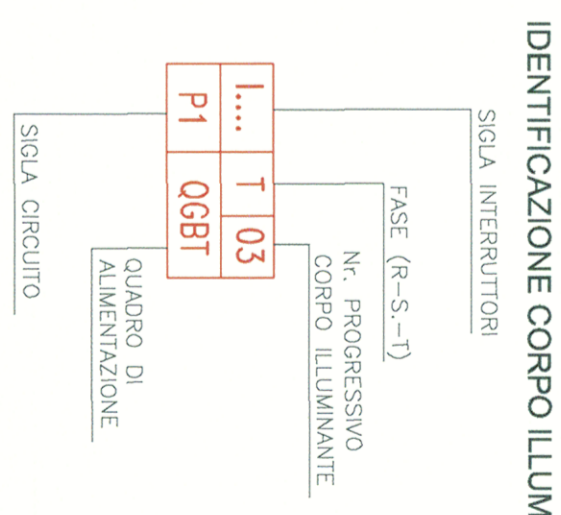
TABELLA CAVI ILLUMINAZIONE E FM		
Circuito	sez. (mmq)	m
Circ. P3	FG70R 0,6/1kV	130
Circ. P4		85



LEGENDA

	Cavetto costituito da tre (salvo diversa indicazione) tubi corrugati in polietilene a doppio strato ed alta densità. Ø 100 mm
	Pozzetti per smistamento cavi in calcestruzzo Dimensioni 80x80x100 cm
	Pozzetti per smistamento cavi in calcestruzzo Dimensioni 50x50x80 cm
	Apparecchio di illuminazione con lampada S.A.P. 70W installato su palo in acciaio zincato hft. 6 m.
	Apparecchio di illuminazione con lampada S.A.P. 150W installato su palo in acciaio zincato hft 10 m e straccio 1 m.
	Apparecchio di illuminazione con lampada S.A.P. 250W installato su palo in acciaio zincato hft 12 m e straccio 2 m.
	Proiettore con lampada a vapori di sodio alta pressione 250 W
	Torre fano hft. 12 m dotata di due proiettori SAP 400 W e calotta in pressofusione di alluminio nella parte superiore.
	Apparecchio illuminante esistente
	Apparecchio di illuminazione con 2 tubi fluorescenti da 36 W, grado di protezione IP55
	Punto di consegna energia
	Quadro elettrico comando e protezioni

IDENTIFICAZIONE DELLE APPARECCHIATURE



COMMITTENTE:  
**RFI**  
 RETE FERROVIARIA ITALIANA  
 GRUPPO FERROVIE DELLO STATO

**ITALFERR**  
 GRUPPO FERROVIE DELLO STATO

INFRASTRUTTURE FERROVIARIE STRATEGICHE DEFINITE  
 DALLA LEGGE OBBIETTIVO N. 443/01

DIREZIONE TECNICA - CENTRO DI PRODUZIONE MILANO  
 PROGETTO DEFINITIVO PER APPALTO INTEGRATO

POTENZIAMENTO DELLA LINEA RHO-ARONA.  
 TRATTA RHO-GALLARATE  
 QUADRUPPLICAMENTO RHO-PARABIAGO E RACCORDO Y  
 ILLUMINAZIONE STRADALE  
 NR30 - Nuova viabilità ciclopedonale zona raccordo Y  
 Planimetria di progetto e Schema elettrico unifilare

SCALA: 1:500

COMMESSA LOTTO FASE ENTE TIPO DOC. OPERA/DISCIPLINA PROG. REV.

MDL1 12 D 26 P8 LF1000 015 A

Revis.	Descrizione	Redatto	Data	Verificato	Data	Approvato	Data	Autorezzato/ Data
A	Emissione definitiva	A. Spina	10.01.2011	M. Di Stefano	10.01.2011	S. Rossi		

File: MDL112028RFN\_LF1000016A

ITALFERR  
 Prof. Ing. Donato LAUACCA  
 Gruppo Ferrovie dello Stato  
 n. Edab.: 1/00