

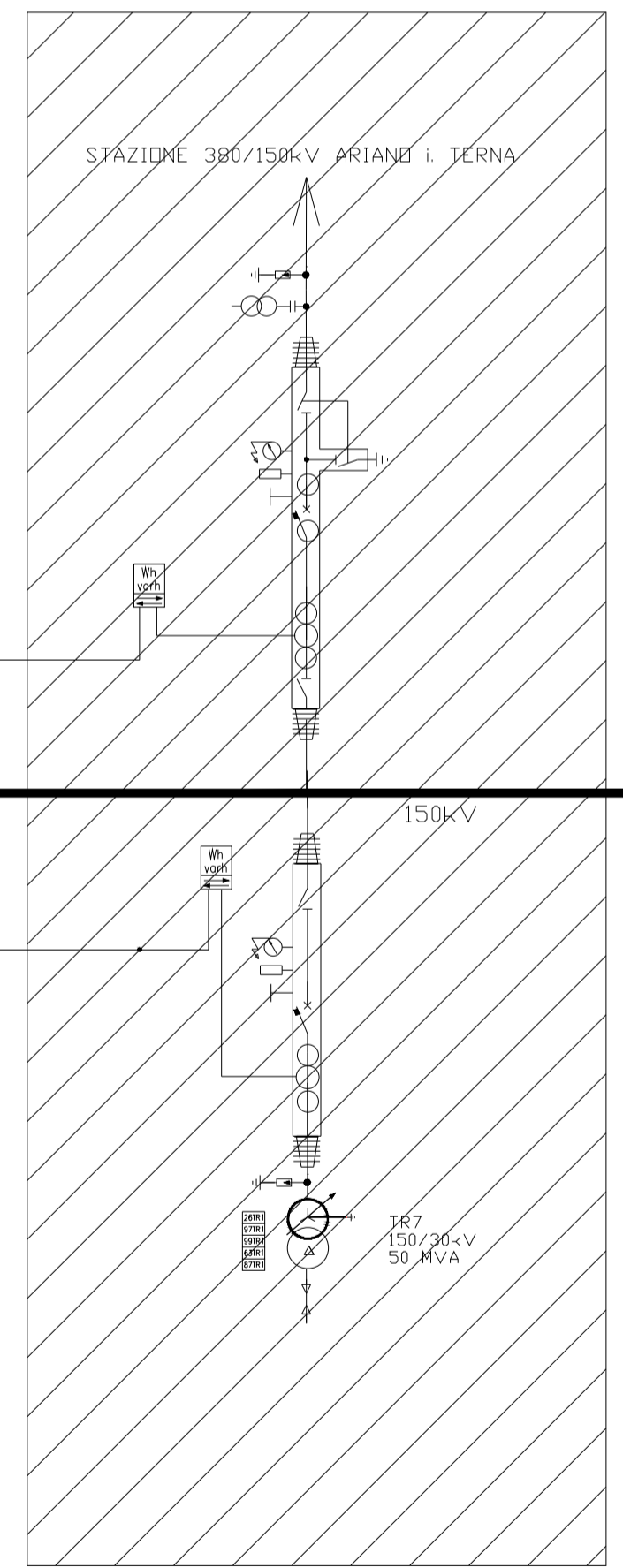
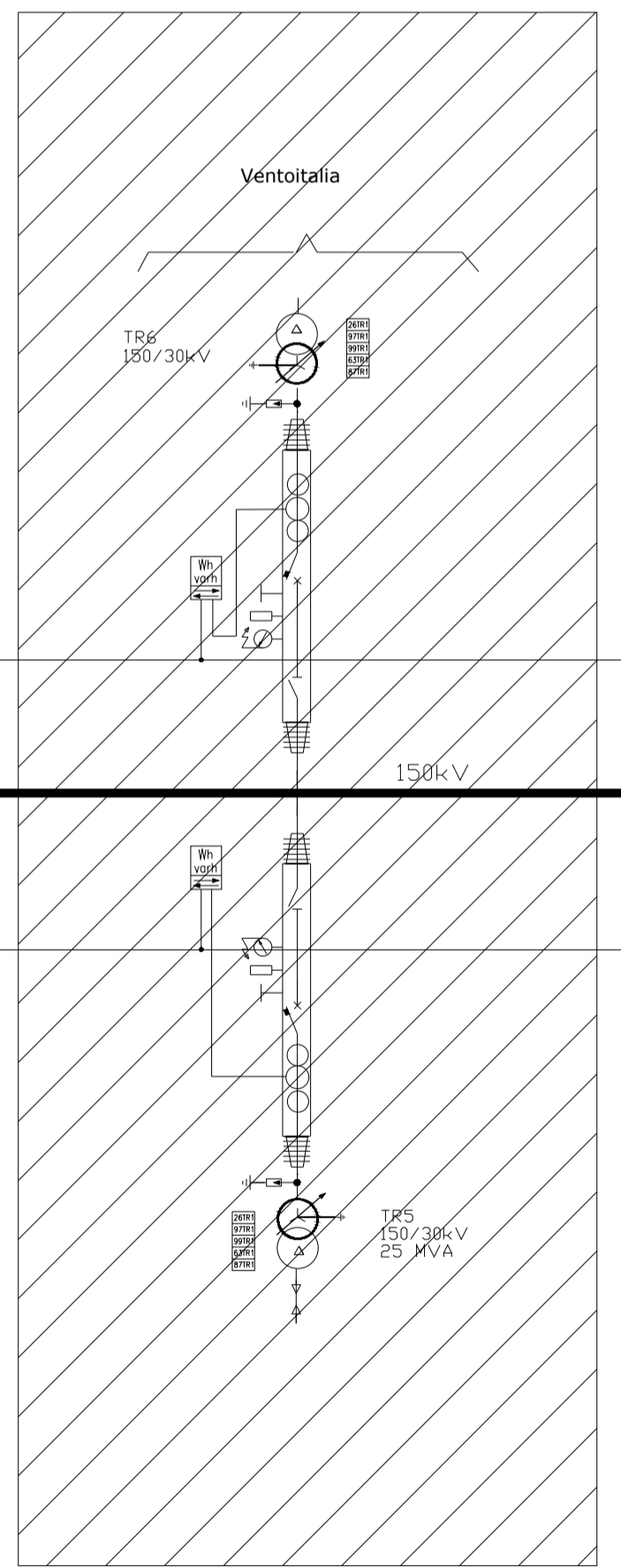
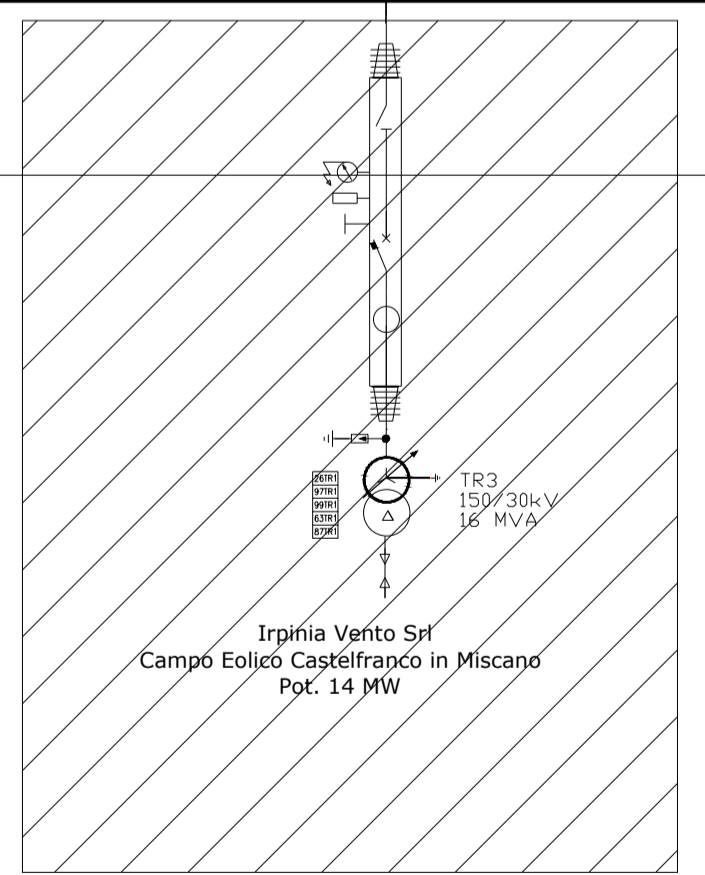
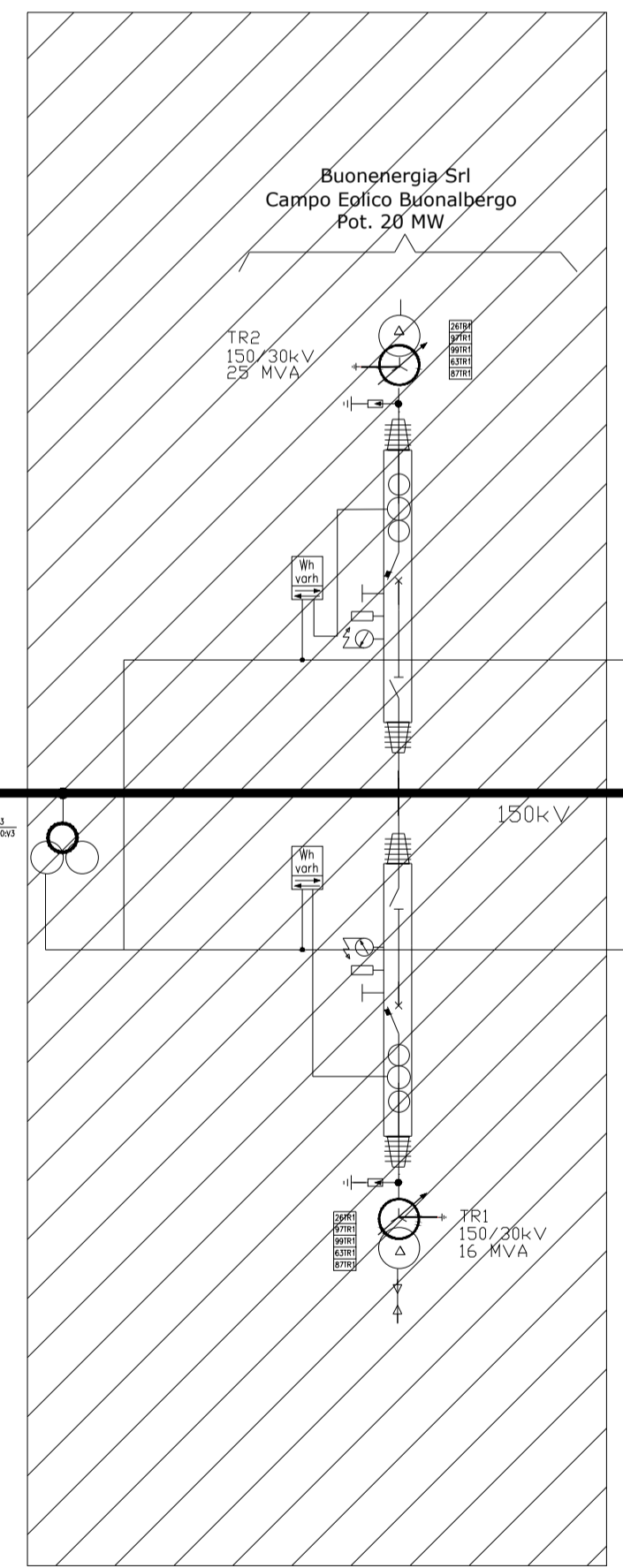
DMA Lucera Castelfranco Srl 28,2 MW  
 DMA Lucera Castelfranco Srl 6 MW - Autorizzato

POTENZA TOTALE 14,6MW  
 N2 TURBINE DA 3,9MW + 1 TURBINA DA 6,8MW  
 LINEA 2

POTENZA TOTALE 13,6MW  
 N2 TURBINE DA 6,8MW  
 LINEA 1

DMA LUCERA AUTORIZZATO totale 6 Mw - Autorizzato

Operi in autorizzazione DMA Lucera S.r.l.



Stazione elettrica condivisa 30/150 kV di trasformazione è autorizzata con D.G.R. Regione Campania n.22 del 21.03.2016







**PROGETTO DEFINITIVO PER LA REALIZZAZIONE DI UN PARCO EOLICO DA 34 MW NEL COMUNE DI CASTELFRANCO IN MISCANO (BN) , CON OPERE DI CONNESSIONE IN CASTELFRANCO IN MISCANO (BN) E ARIANO IRPINO (AV)**

Proprietario  
**DMA LUCERA SRL**  
 Largo Augusto n.3  
 20122 Milano  
 pec:dmlucera@legalmail.it

Progettazione  
**INSE**  
 Viale Michelangelo, 71  
 80129 Napoli  
 TEL.081.579.7998  
 mail: tecnico.inse@gmail.com

Amministratore  
 Ing. Francesco Di Mese  
 Ing. Nicola Gaudiero  
 Ing. Pasquale Esposito

Nome Elaborato: **SCHEMA UNIFILARE**

Rev.	Data	Oggetto della revisione	Elaborazione	Verifica	Approvazione
00	08-10-2023	PRIMA EMISSIONE	INSE Srl	INSE Srl	DMA Lucera Srl

Scala: -:-  
 Formato: 980x594      Codice Pratica: S252      Codice Elaborato: AS252-INT II-06-D