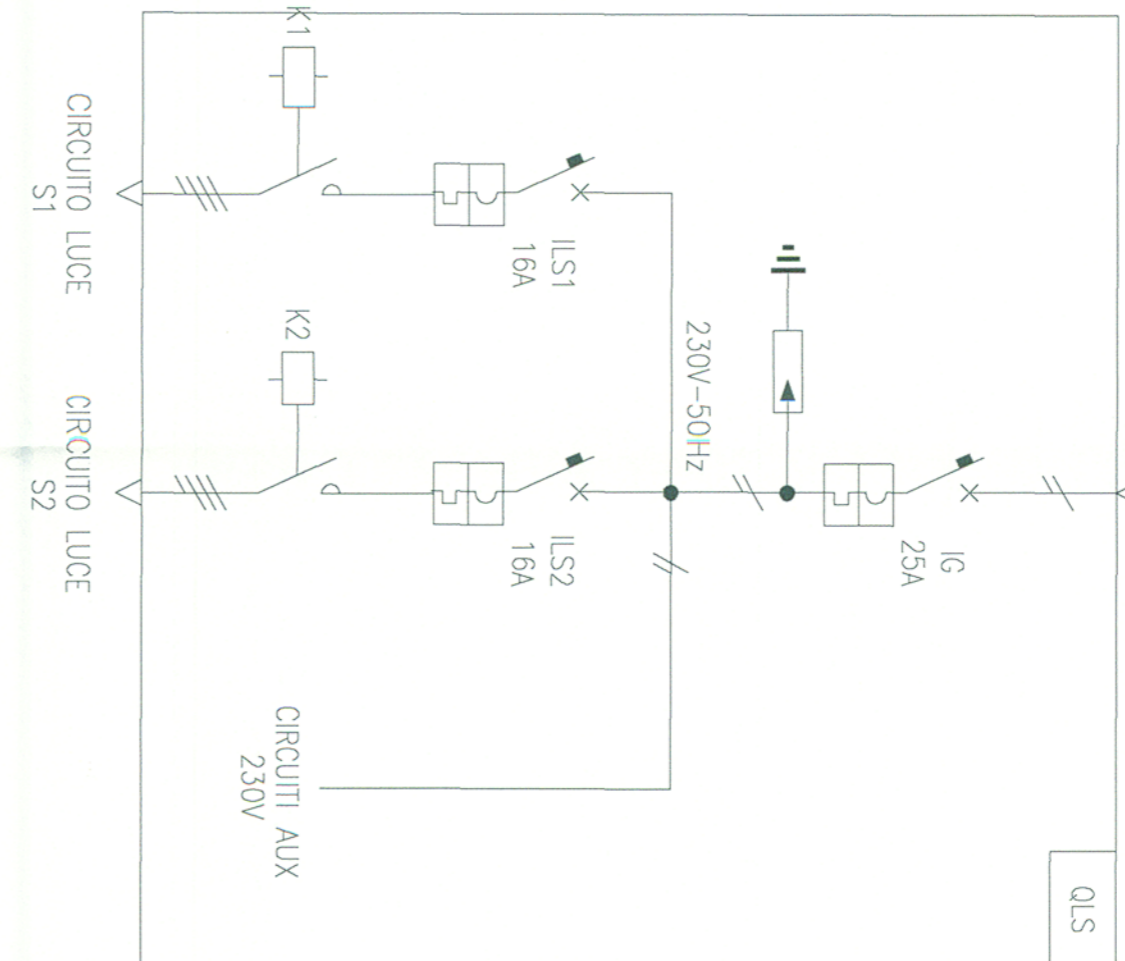


FRONTE QUADRO QLS



SCHEMA UNIFILARE QLS

230V-50Hz  
ENEL

ARMADIO DA ESTERNO IN VETRORESINA

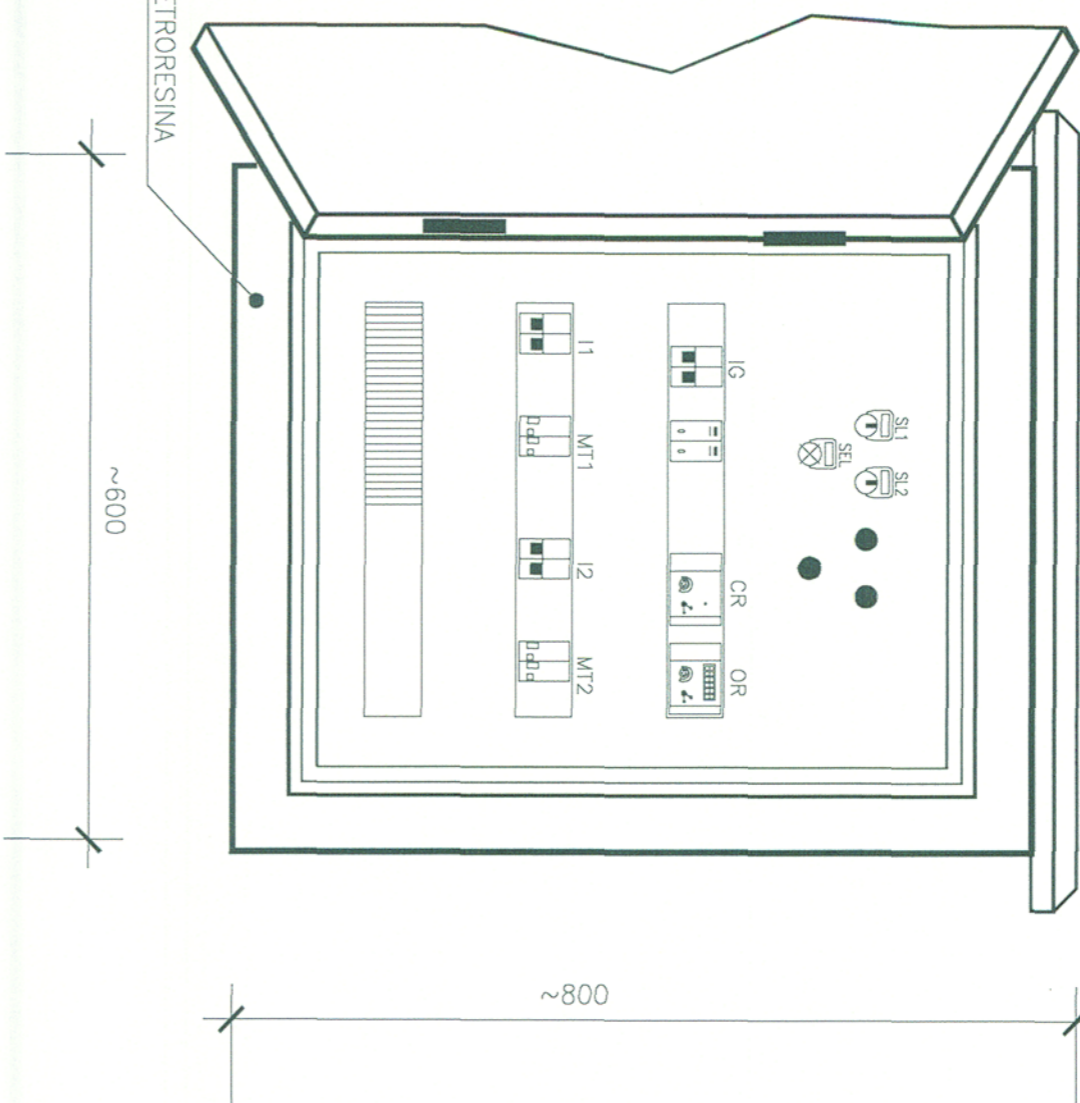


TABELLA MATERIALI		
DESCRIZIONE	U.M.	Q.tà
Cassetta di derivazione	n°	18
Lampada fluorescente 36W	n°	38
Apparecchio di illuminazione con 2 tubi fluorescenti da 36W, per sottopassi	n°	14
Tubo in acciaio smaltato del diametro di 25 mm	m	245

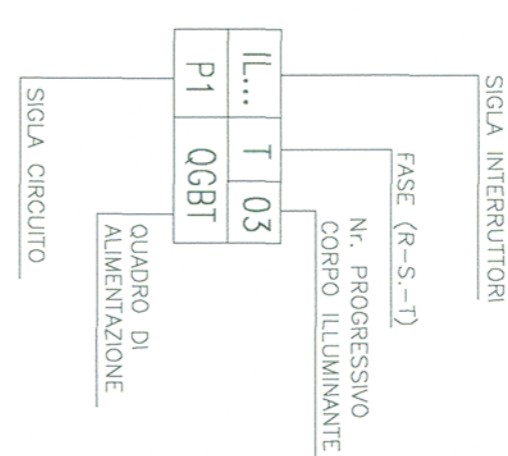
TABELLA CAVI ILLUMINAZIONE		
Circuito	sez. (mmq)	mt
ILL. SOTTOPASSO Circ.1	2x(1x6)	245
ILL. SOTTOPASSO Circ.2	2x(1x6)	245

LEGENDA IMPIANTI

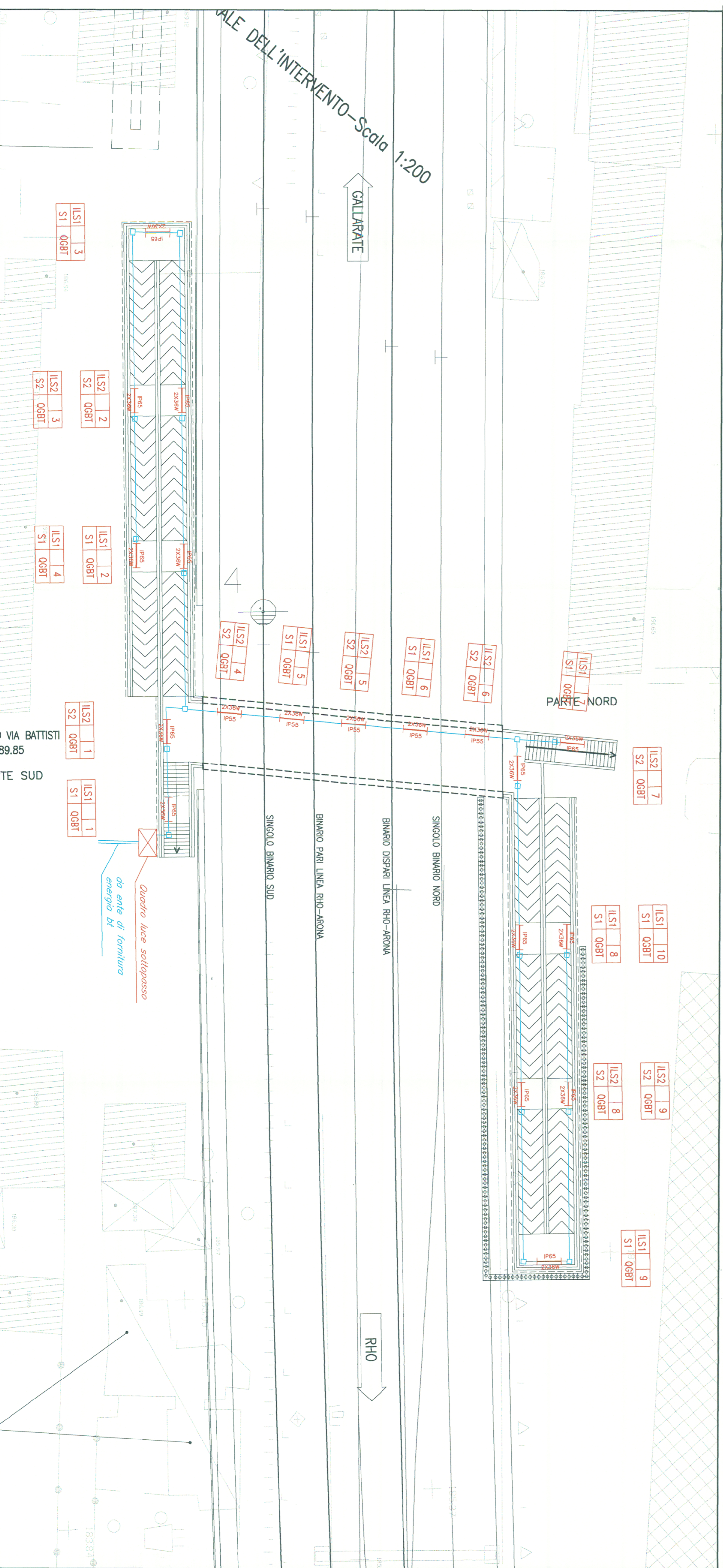
SIMBULO	DESCRIZIONE
	Apparecchio di illuminazione con 2 tubi fluorescenti da 36W, grado di protezione IP65
	Apparecchio di illuminazione con 2 tubi fluorescenti da 36W, grado di protezione IP65
	Cassetta di derivazione
	Tubo in acciaio smaltato del diametro di 25 mm

IDENTIFICAZIONE DELLE APPARECCHIATURE

1) IDENTIFICAZIONE CORPO ILLUMINANTE



NOTE:  
- LA POSIZIONE DEL QUADRO è DA DEFINIRE NELLE SUCCESSIVE FASI PROGETTUALI



COMMITTENTE:  
**RFI**  
RETE FERROVIARIA ITALIANA  
GRUPPO FERROVIE DELLO STATO

PROGETTAZIONE:  
**ITALFERR**  
GRUPPO FERROVIE DELLO STATO

INFRASTRUTTURE FERROVIARIE STRATEGICHE DEFINITE  
DALLA LEGGE OBBIETTIVO N. 443/01

DIREZIONE TECNICA - CENTRO DI PRODUZIONE MILANO  
PROGETTO DEFINITIVO PER APPALTO INTEGRATO

POTENZIAMENTO DELLA LINEA RHO-ARONA. TRATTA RHO-GALLARATE  
QUADRUPPLICAMENTO RHO-PARABIAGO E RACCORDO Y

ILLUMINAZIONE STRADALE  
SI.08 - NUOVO SOTTOPASSO VIA BATTISTI Km 8+389.85  
Planimetria Luce

SCALA: 1:200

COMMESSA: LOTTO FASE ENTE TIPODOC. OPERADISCIPLINA PROG. REV.  
MDL1 12 D 26 P9 LF1000 006 A

Revise	Descrizione	Redatto	Data	Verificato	Data	Approvato	Data	Autorizzato	Data
A	Emissione definitiva		23/12/2010		23/12/2010				

File: MDL12020994.F1000090A

ITALFERR  
dot. Ing. Donato LAVACCA  
Ordine Ingegneri del Lazio  
n° 1109