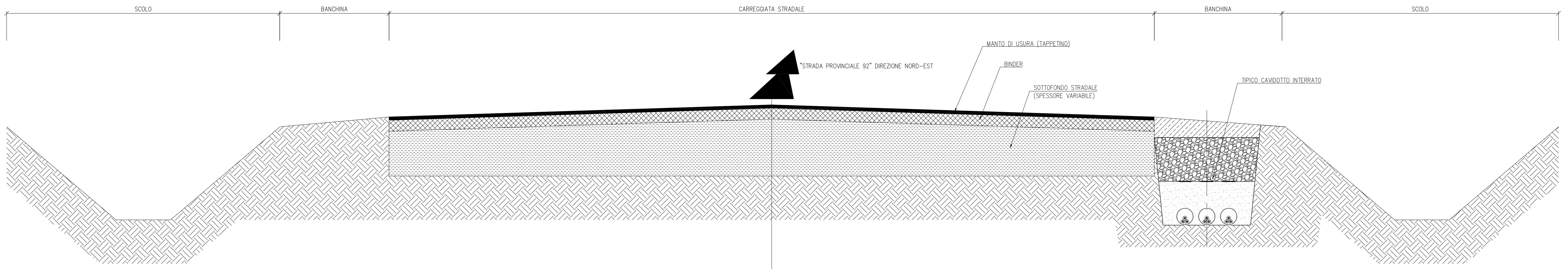
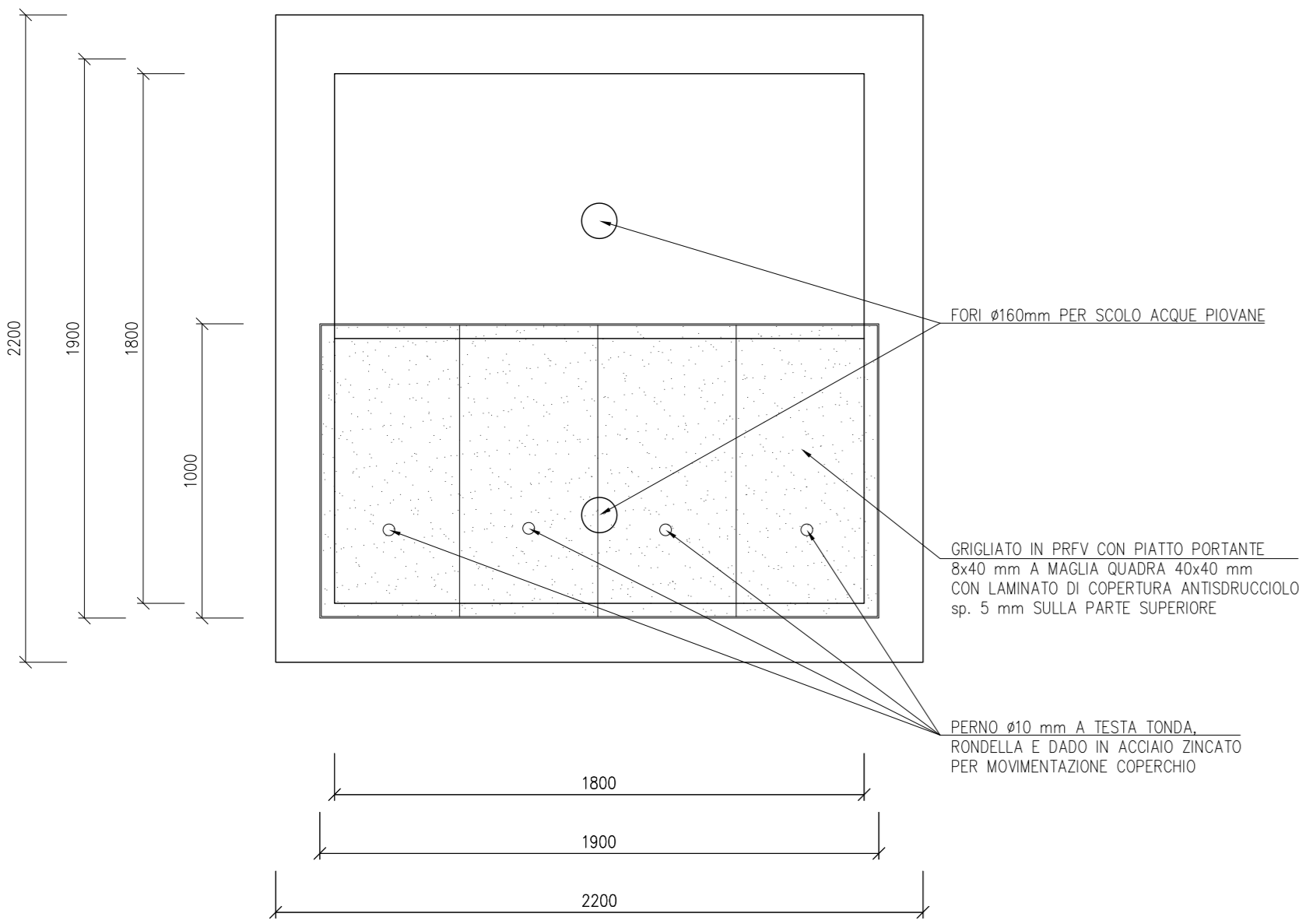


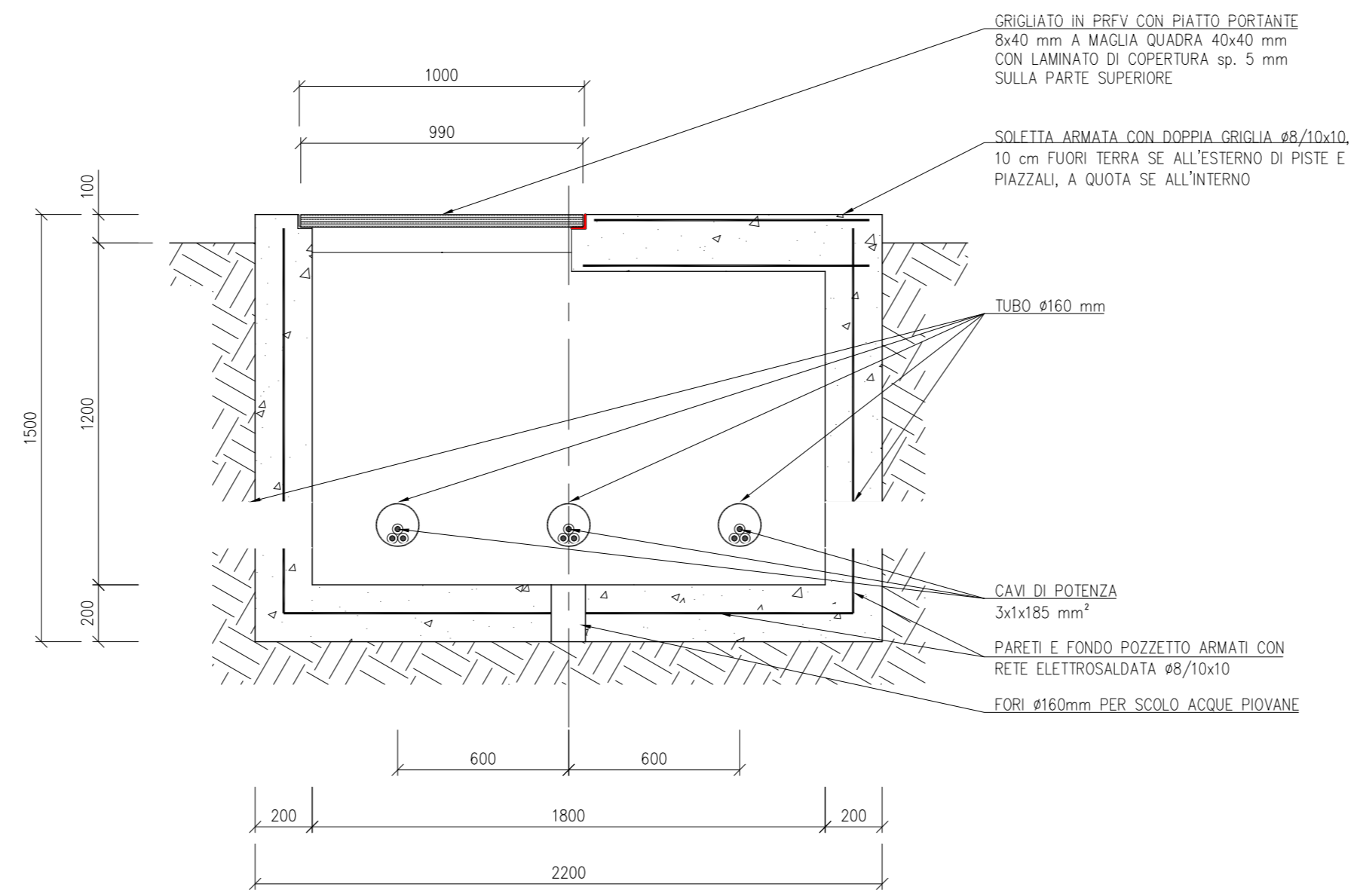
SEZIONE STRADALE TIPO SCAVO IN BANCHINA
SCALA 1:20



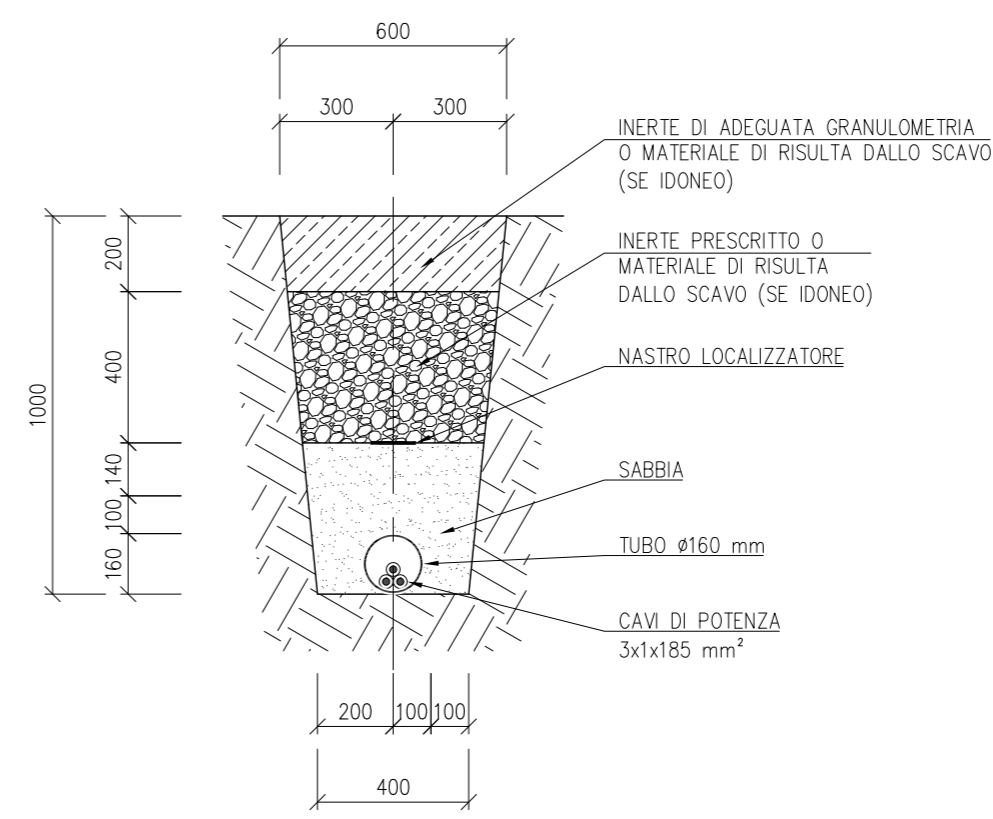
PIANTA POZZETTO CAVI LINEE MT 1800x1800 mm



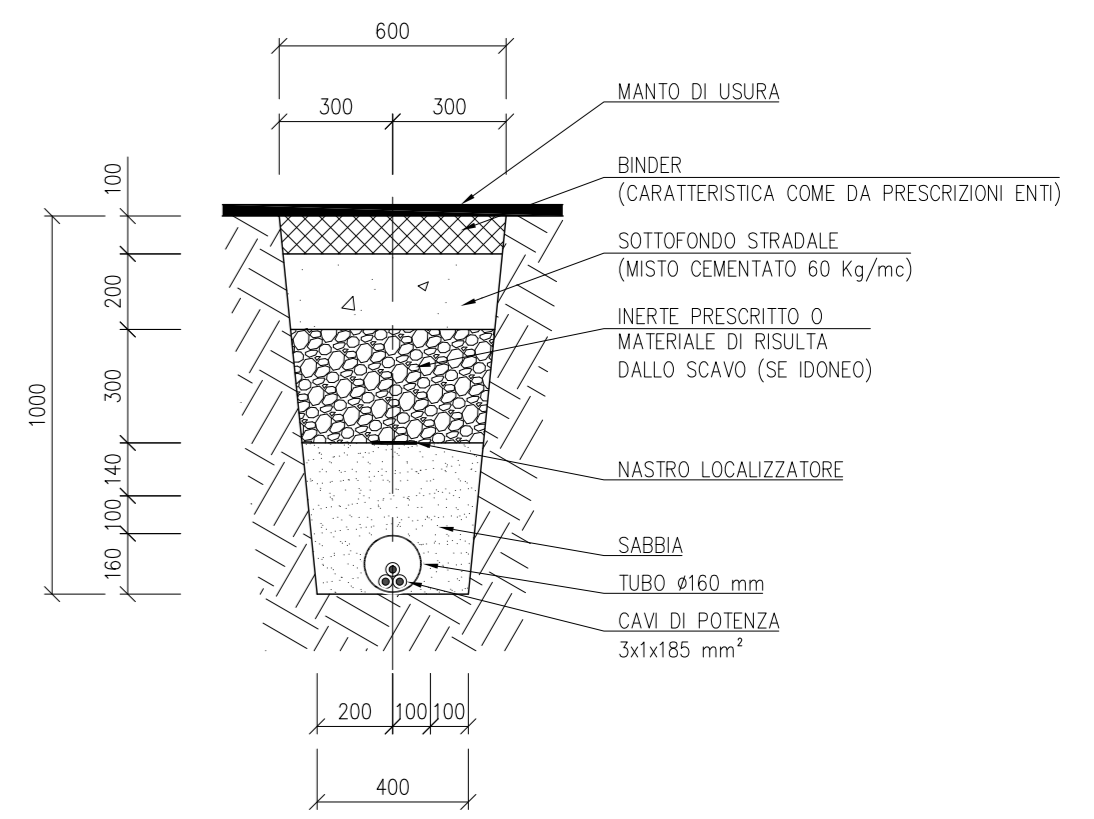
SEZIONE POZZETTO CAVI LINEE MT 1800x1800 mm



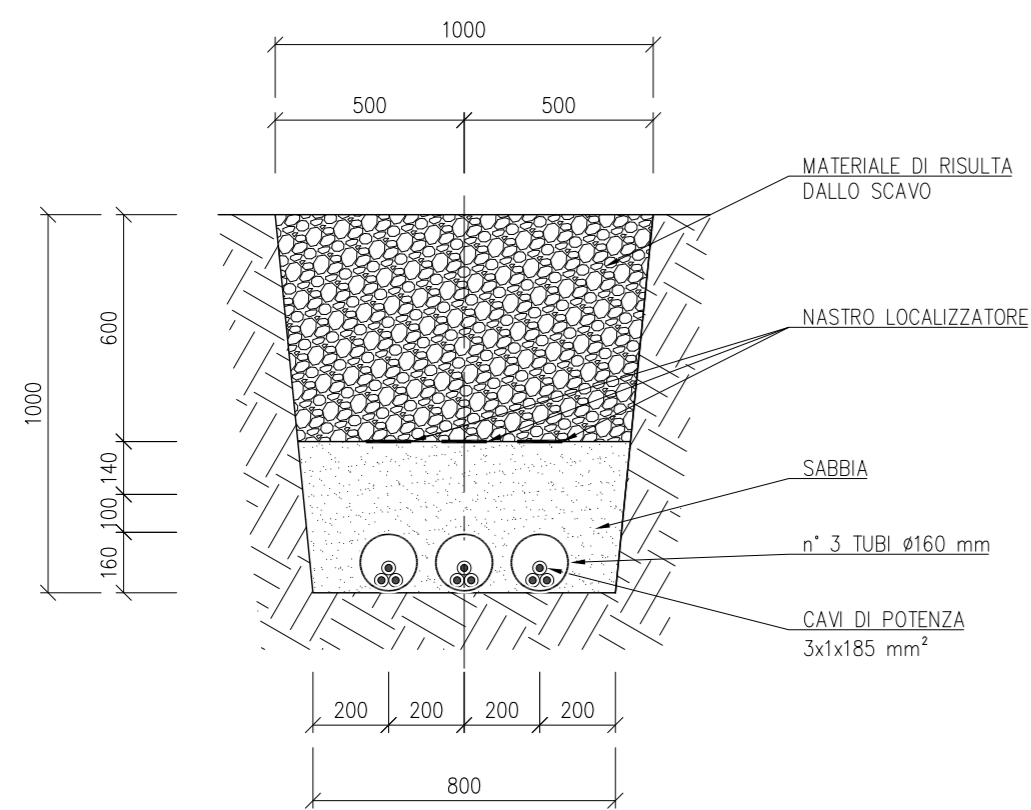
SCAVO SOTTO STRADA BIANCA O BANCHINA
3x1x185 mm² 12/20 kV



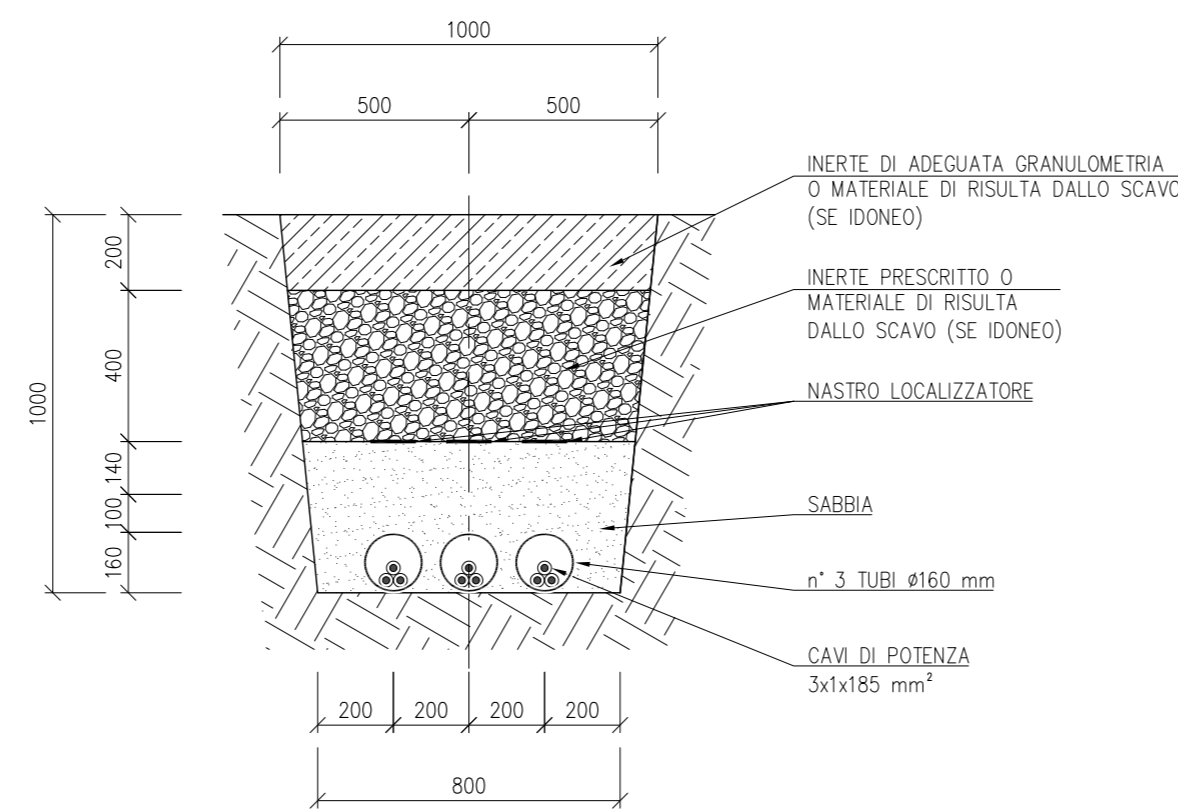
SCAVO SOTTO STRADA ASFALTATA
3x1x185 mm² 12/20 kV



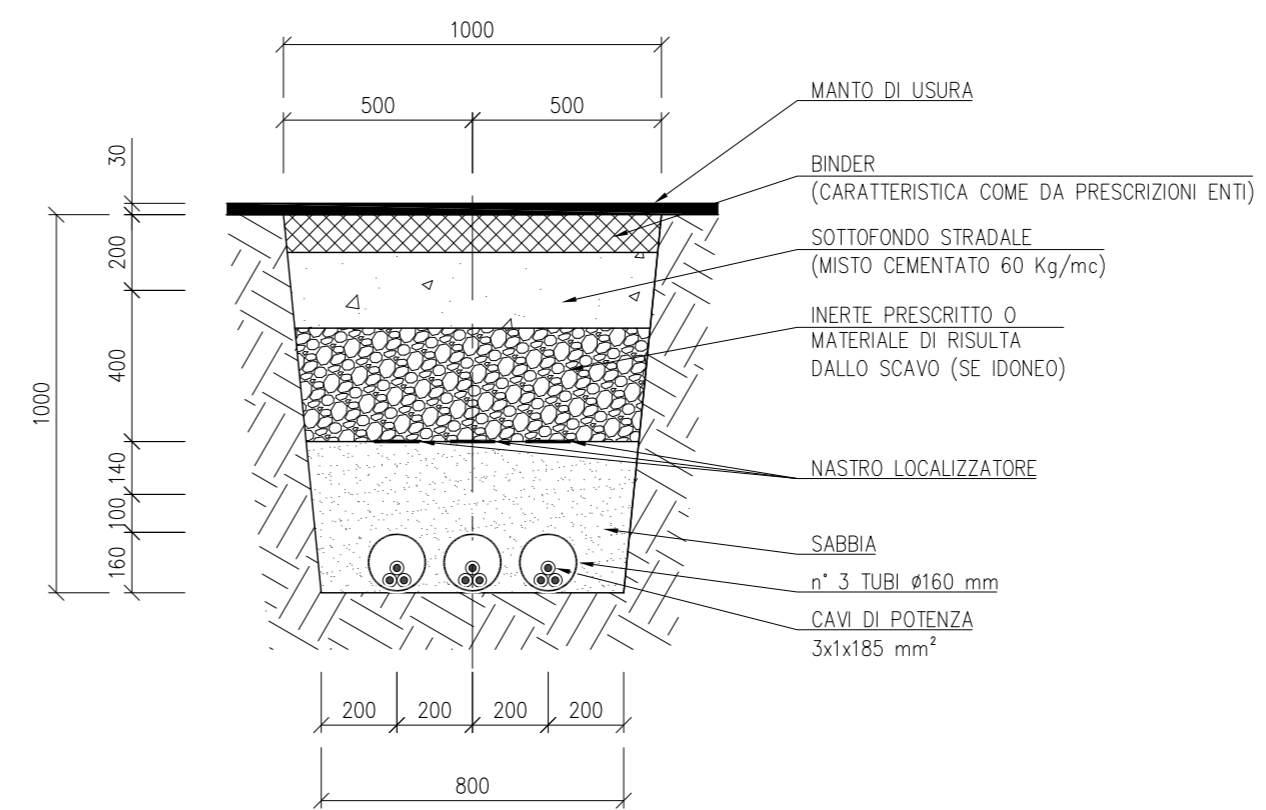
SCAVO SOTTO TERRENO ESISTENTE
3x3x1x185 mm² 12/20 kV



SCAVO SOTTO STRADA BIANCA O BANCHINA
3x3x1x185 mm² 12/20 kV



SCAVO SOTTO STRADA ASFALTATA
3x3x1x185 mm² 12/20 kV



IMPIANTO DI RETE PER LA CONNESSIONE 20 kV
DELL'IMPIANTO DI PRODUZIONE FANO

UBICATO NEL COMUNE DI FANO (PU)

PROCEDURA AUTORIZZATIVA (Atto e/o Decreto Regionale o Provinciale) N° - DEL -

PROGETTO DEFINITIVO

REVISIONE	DATA	ELABORATO	VERIFICATO	APPROVATO	DESCRIZIONE
A	13/11/23	Mascellino	Biognesi	Biognesi	Emissione per autorizzazione

BRULLI
service

L DIRETTORE E RESPONSABILE TECNICO
Biognesi

GESTORE RETE ELETTRICA
JUWI

RICHIEDENTE
JUWI

LIVELLO PROG.	CODICE MINISTRABILITA'	TIPO DOCUMENTO	N° ELABORATO	FOLIO / DI
P D	T0737460	D 5	5 4 2	1 / 1

FIRMA PER BENESTARE

FIRMA PER BENESTARE

HOME FILE	SCALA	FORMATO
0 2 5 4 2 A	1:20	A1

FANO

ELETTRODOTTO MT
SEZIONI DI POSA CAVIDOTTI MT