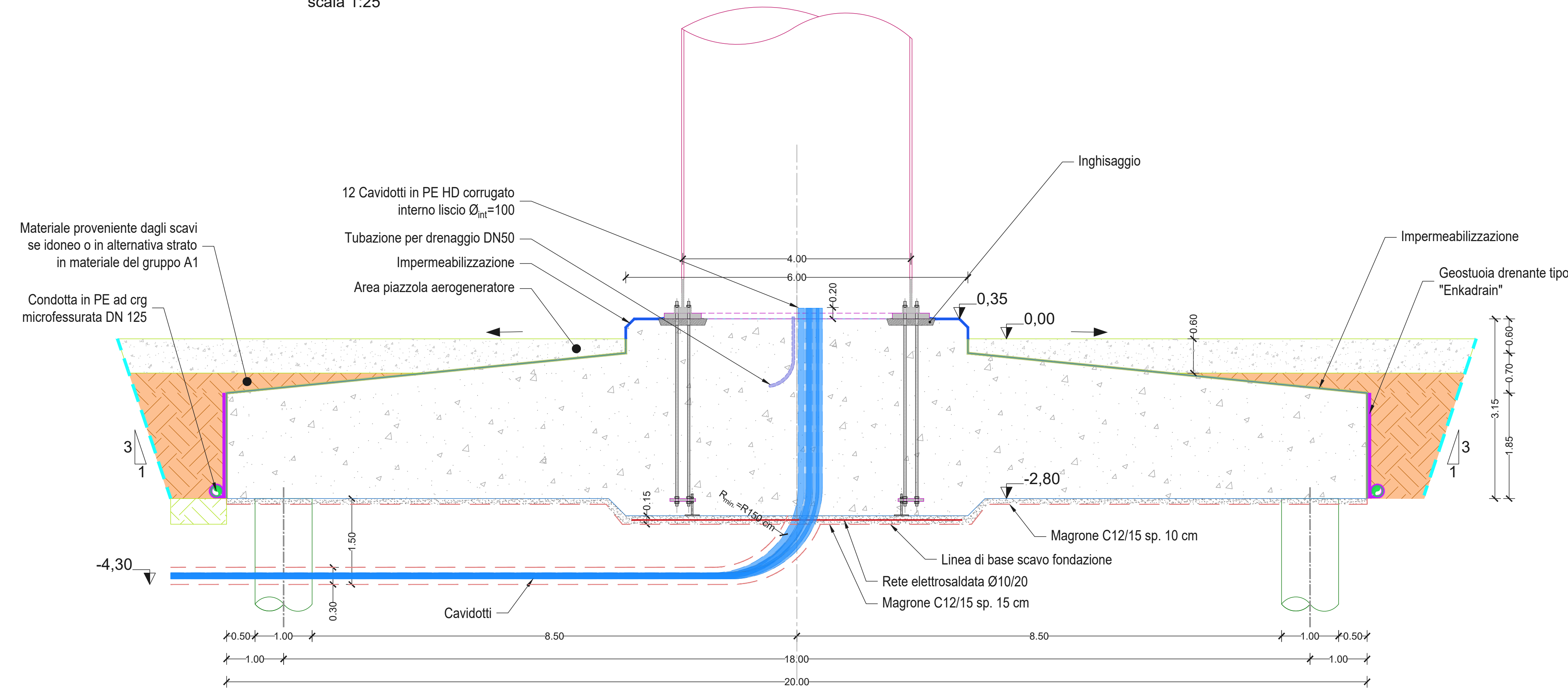
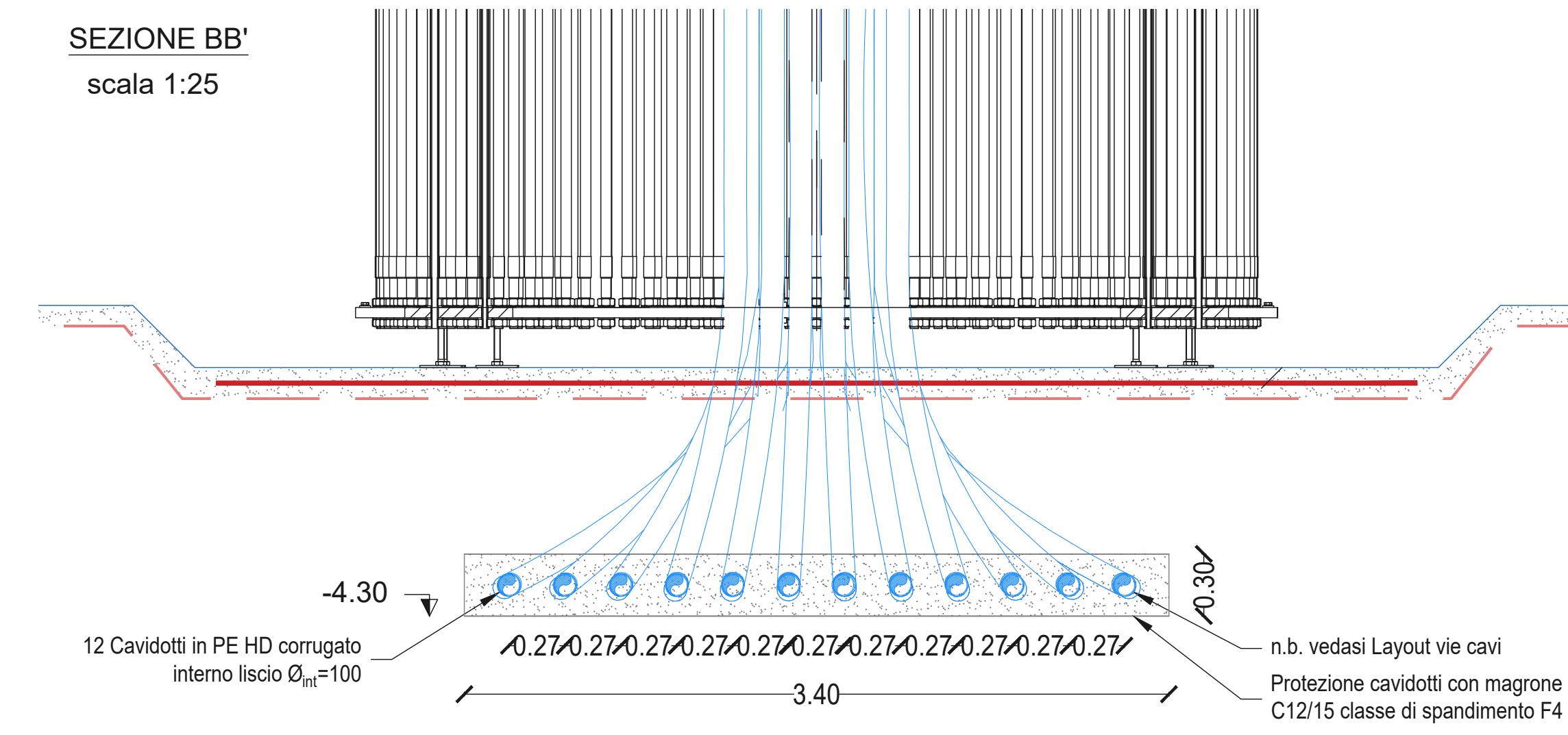


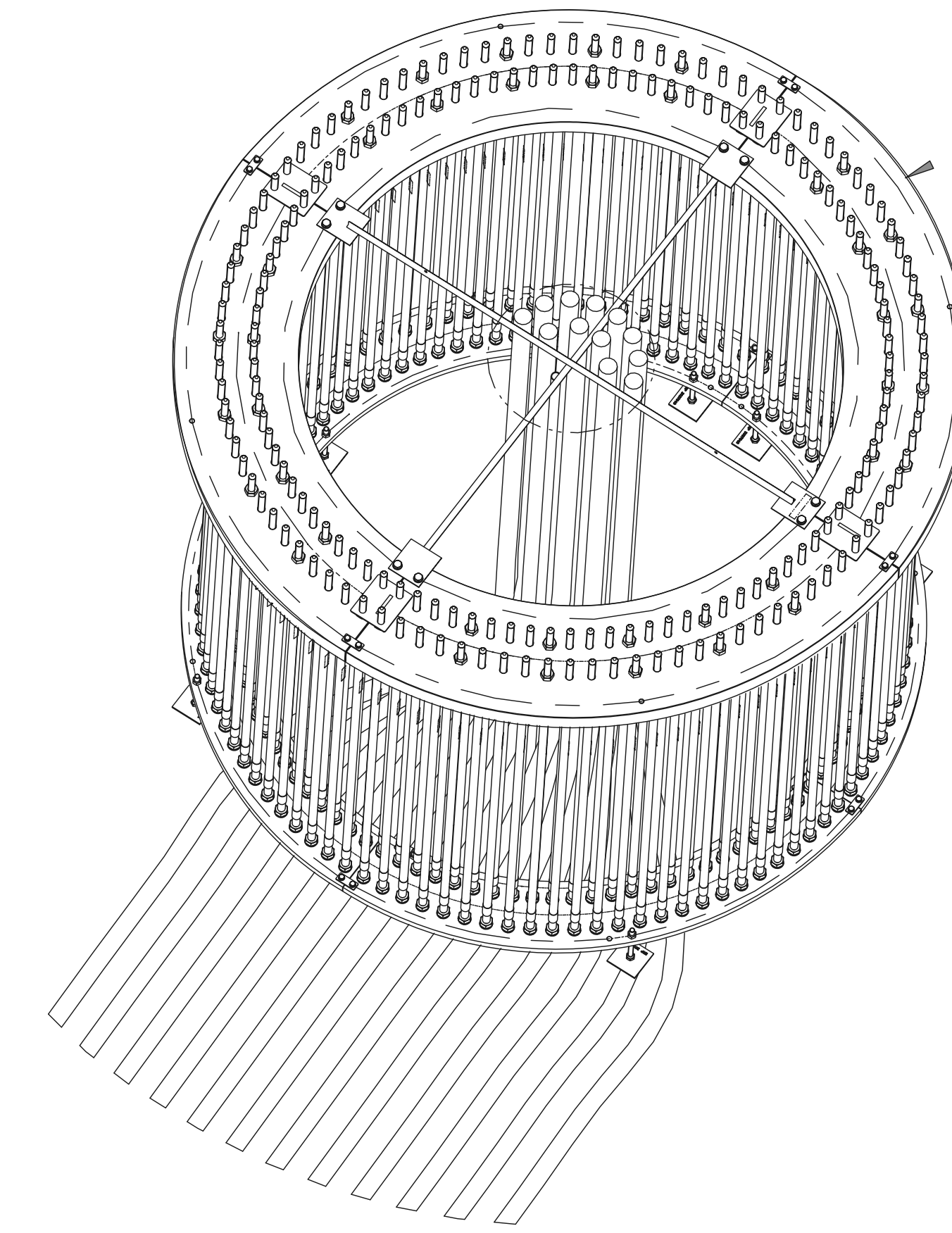
SEZIONE AA'  
scala 1:25



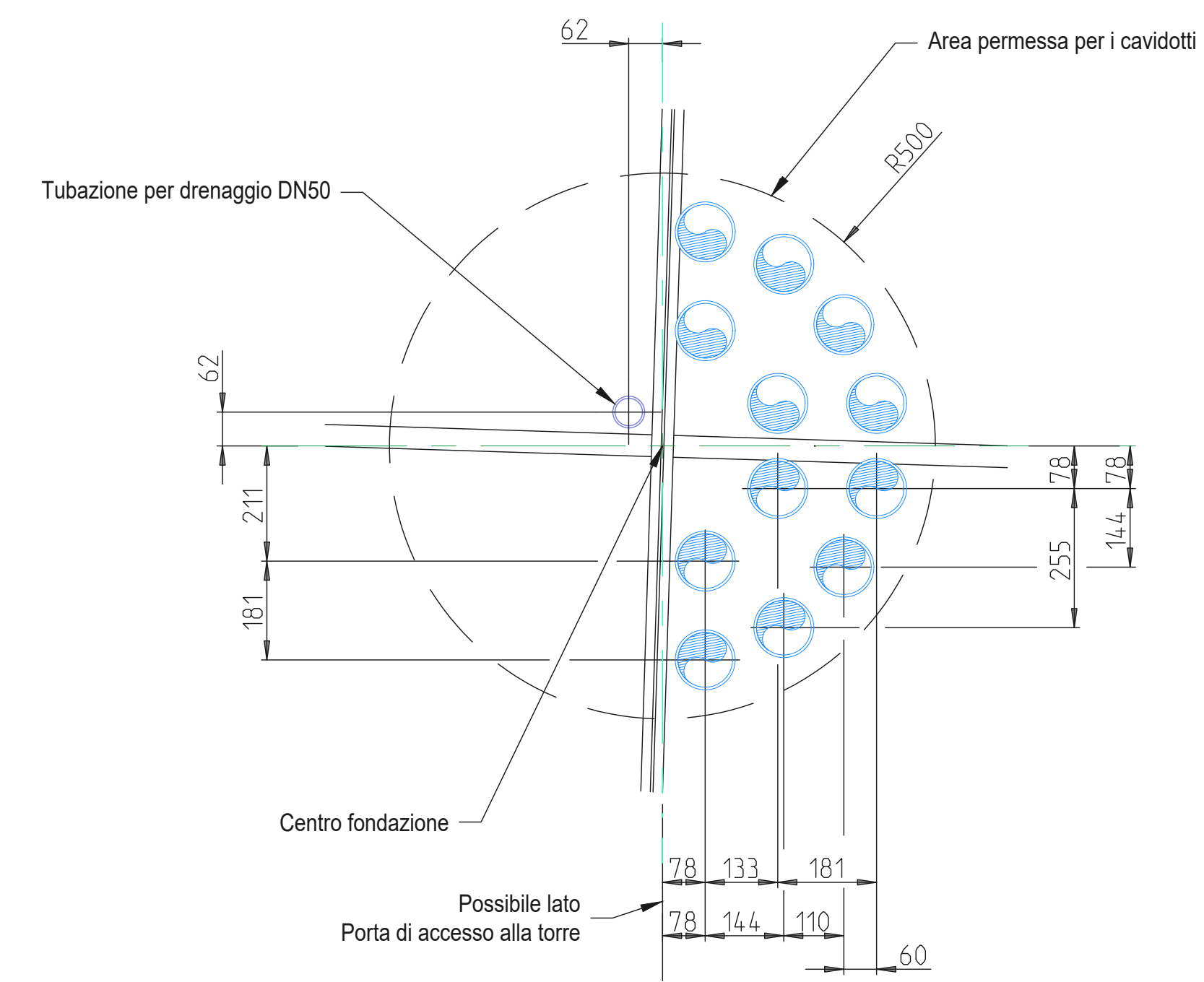
SEZIONE BB'  
scala 1:25



VISTA ASSONOMETRICA



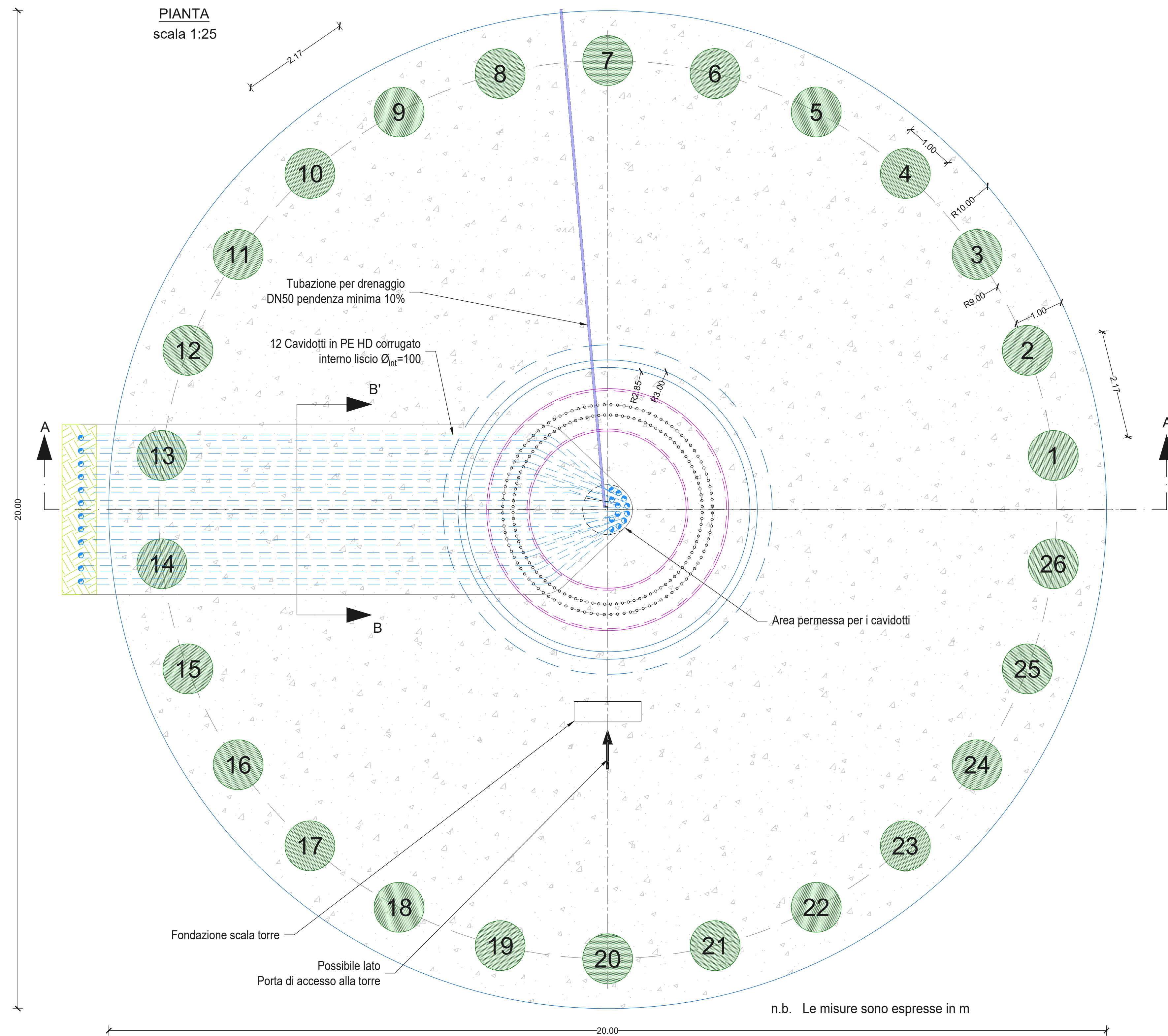
PIANTA ZONA USCITA CAVIDOTTO CENTRO FONDAZIONE  
scala 1:10



n.b. Le misure sono espresse in mm

Legenda impermeabilizzazioni	
	Bolacca cementizia tipo Penetron 410 mq
	Impermeabilizzante cementizio bicomponente elastico tipo BASF MasterSeal 550 18 mq

PIANTA  
scala 1:25



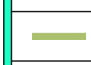

n.b. Le misure sono espresse in m

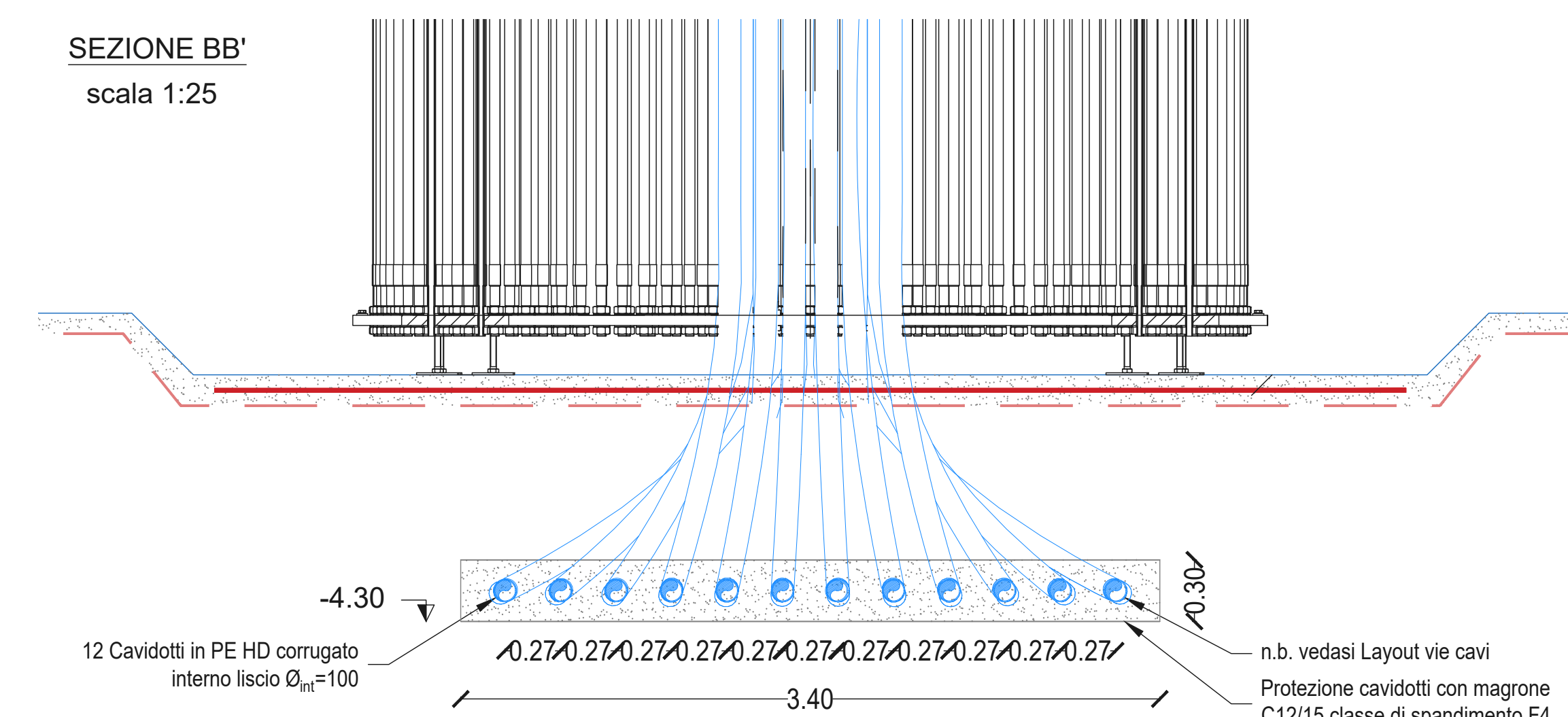
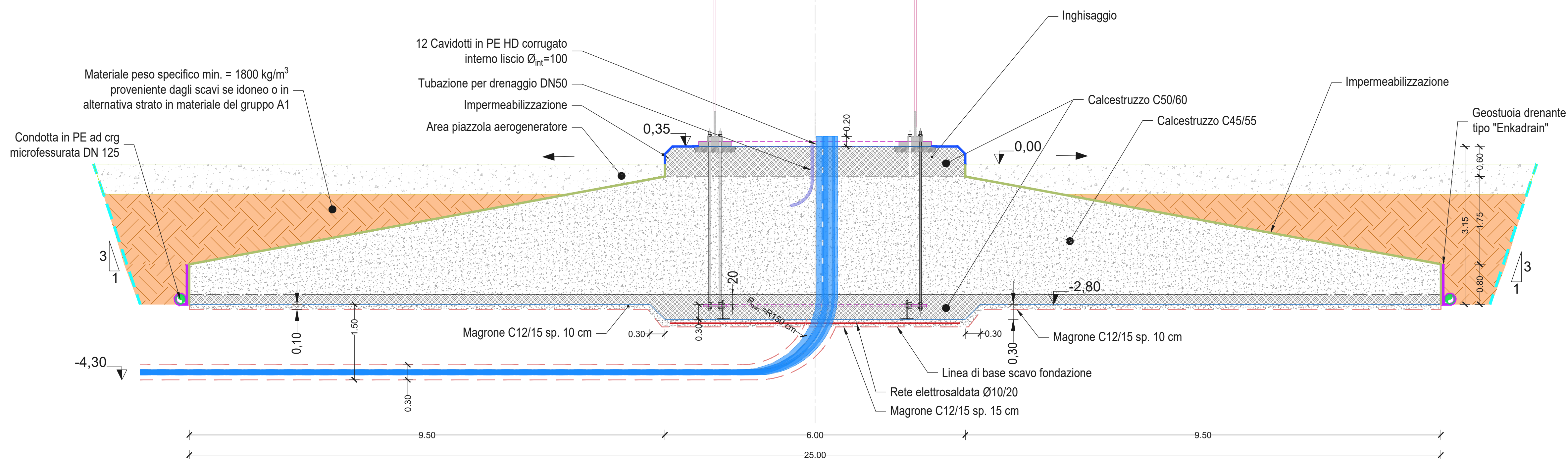
"PARCO EOLICO FLORINAS (SS)"  
Progetto per la realizzazione di un parco eolico con potenza pari a 46 MW  
sito nel Comune di Florinas (SS)



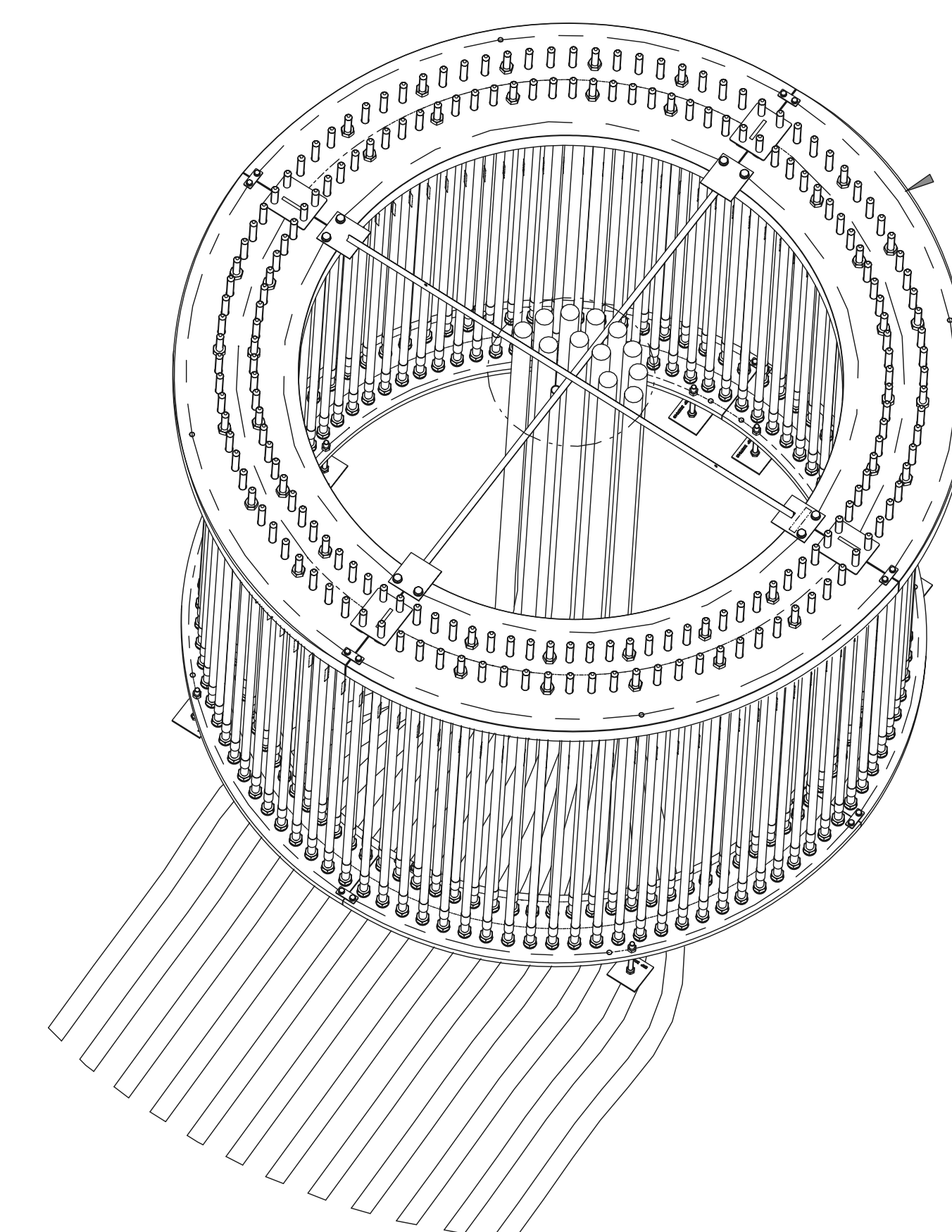
TITOLO LABORATO		SCALA		VARIANTE	
FONDAZIONE AEROGENERATORE		1:25		VARIE	
1- PLINTO SU PALI		SVIL-1000183613			
CODIFICA DOCUMENTO		FLO-PD-D-26-ROO			
REV.	DESCRIZIONE	DATA	REDATTO	VERIFICATO	APPROVATO
4					
3					
2					
1					
0	PRIMA EMISSIONE	12/2021	VB	IP	MG

Questo disegno non può essere riprodotto, né utilizzato altrove, né ceduto o terzi in tutto o in parte senza il consenso scritto degli autori

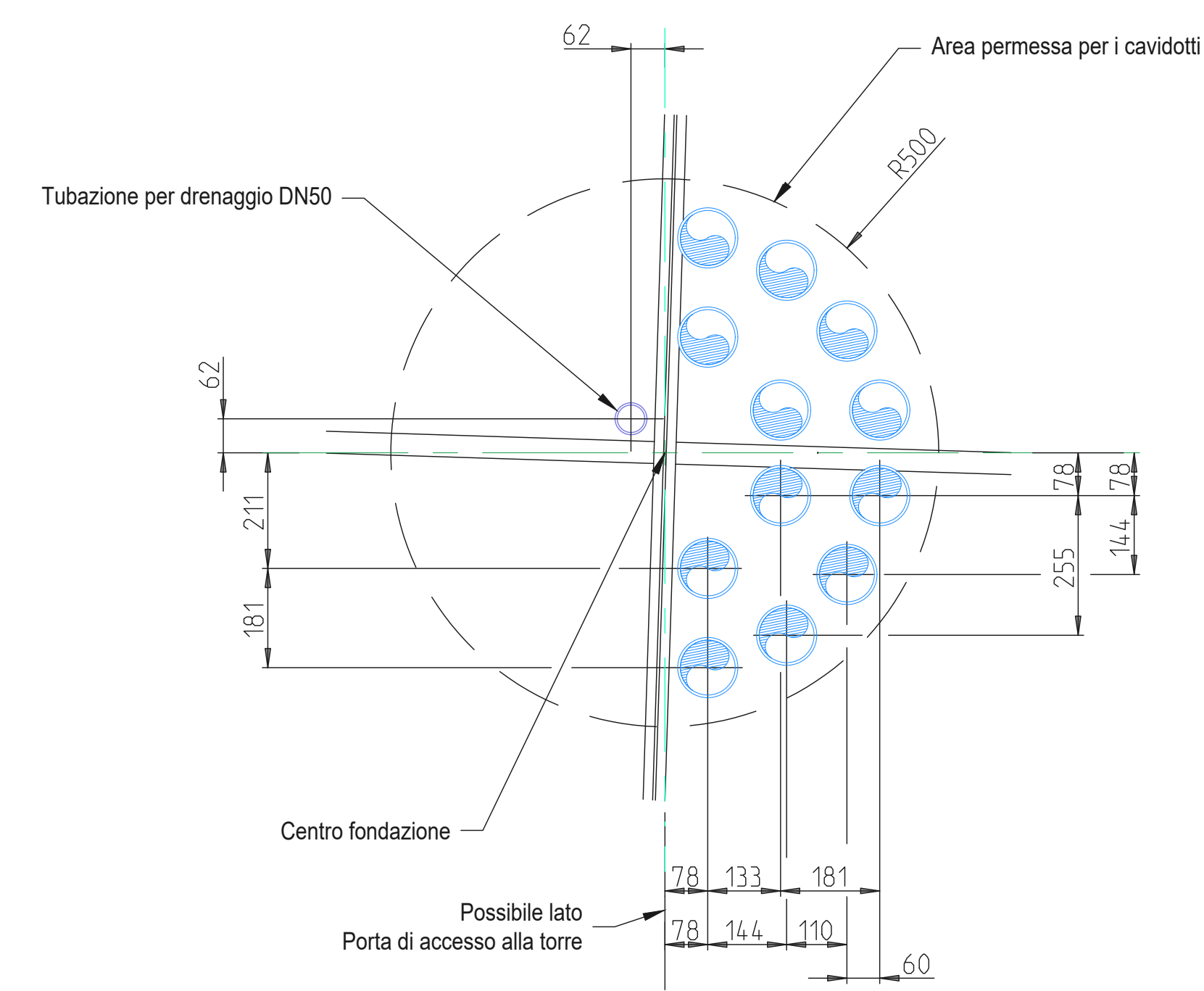
Legenda impermeabilizzazioni	
	Boiacca cementizia tipo Penetron 520 mq
	Impermeabilizzante cementizio bicomponente elastico tipo BASF MasterSeal 550 18 mq



VISTA ASSONOMETRICA

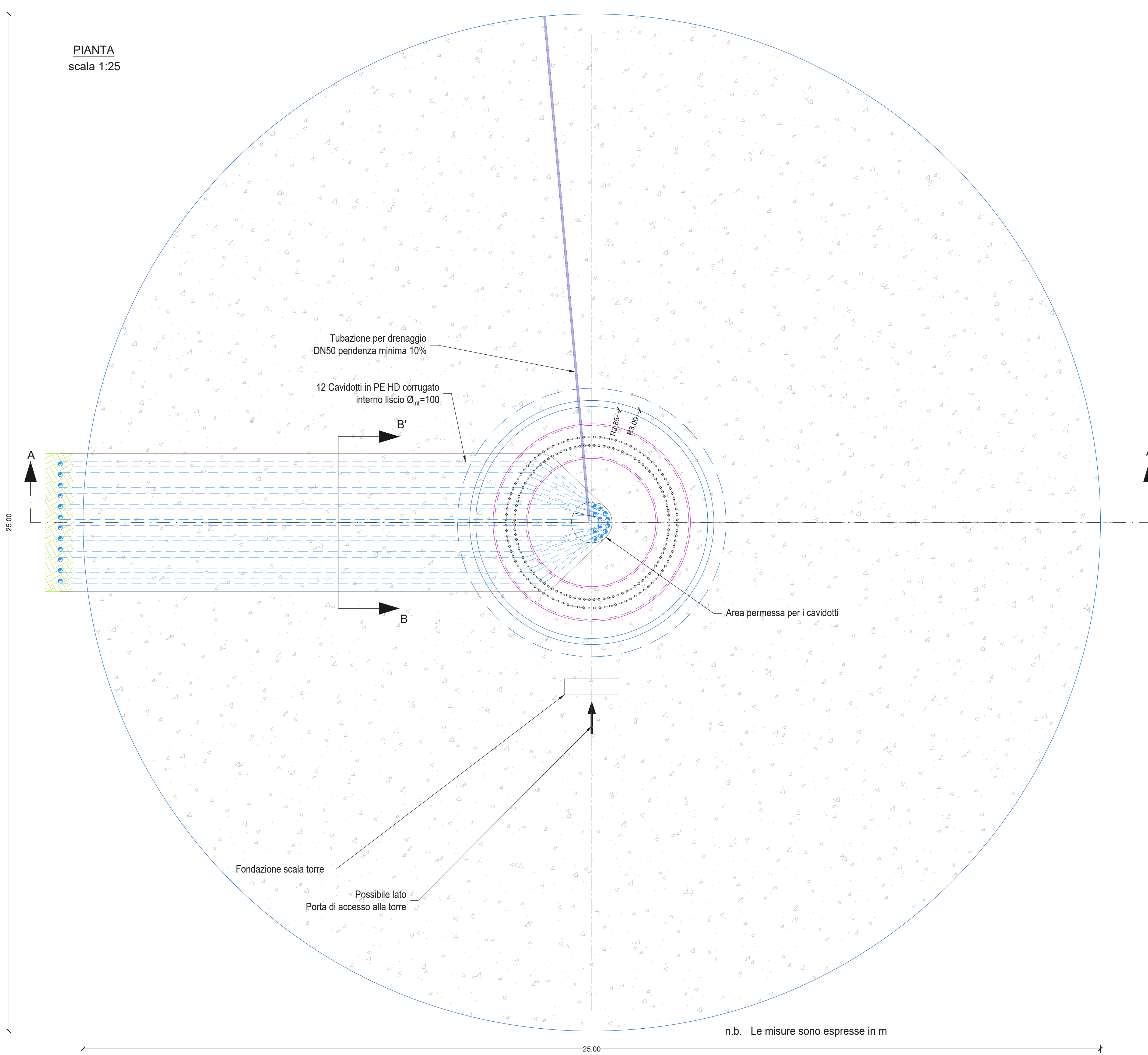


PIANTA ZONA USCITA CAVIDOTTO CENTRO FONDAZIONE  
scala 1:10



n.b. Le misure sono espresse in mm

PIANTA  
scala 1:25



n.b. Le misure sono espresse in m

**"PARCO EOLICO FLORINAS (SS)"**  
Progetto per la realizzazione di un parco eolico con potenza pari a 46 MW  
sito nel Comune di Florinas (SS)



REV.	DESCRIZIONE	DATA	REDATTO	VERIFICATO	APPROVATO
4					
3					
2					
1					
0	PRIMA EMISSIONE	12/2021	VB	IP	MS

COMPONENTI  
**EDISON**  
Edison Rinnovabili S.p.A.

TITOLO LABORATO  
**FONDAZIONE AEROGENERATORE  
2- PLINTO SENZA PALI**

SCALA  
VARIE

COMMESSA  
SVIL-1000183613

COORDINA DOCUMENTO  
FLO-PD-D-26-ROD

Questo disegno non può essere riprodotto, né utilizzato altrove, né ceduto o terzi in tutto o in parte senza il consenso scritto degli autori