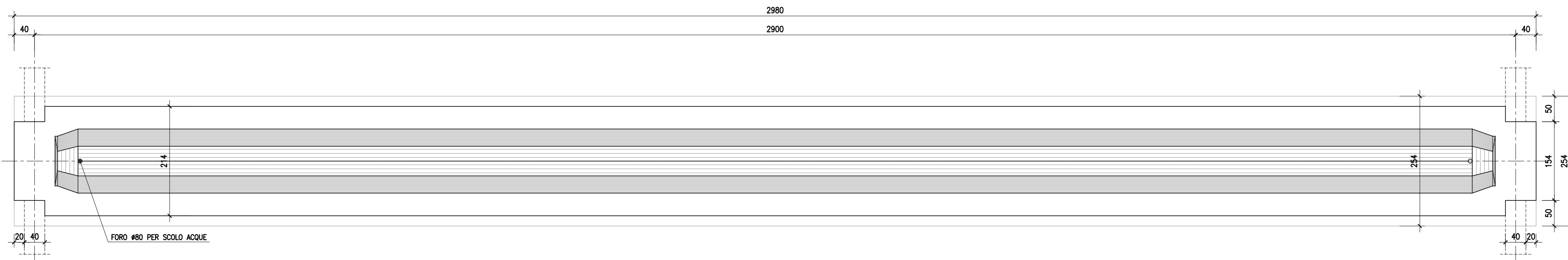
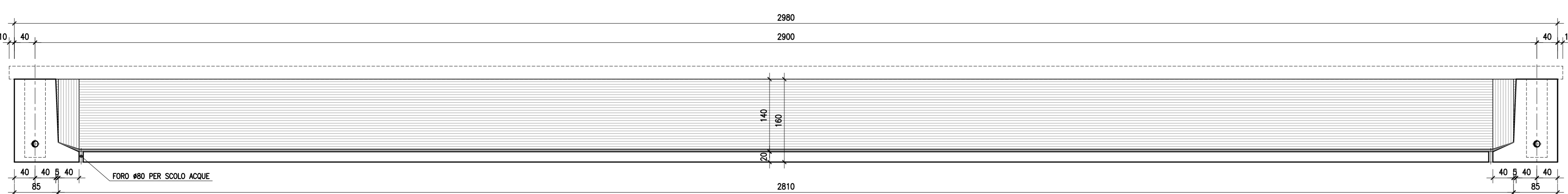


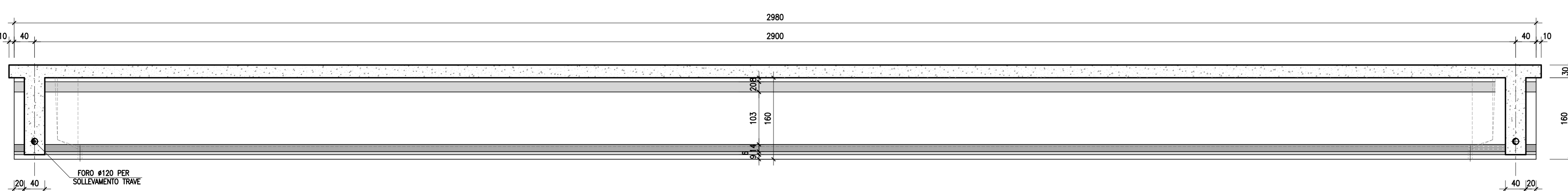
VISTA SUPERIORE-Scala 1:50



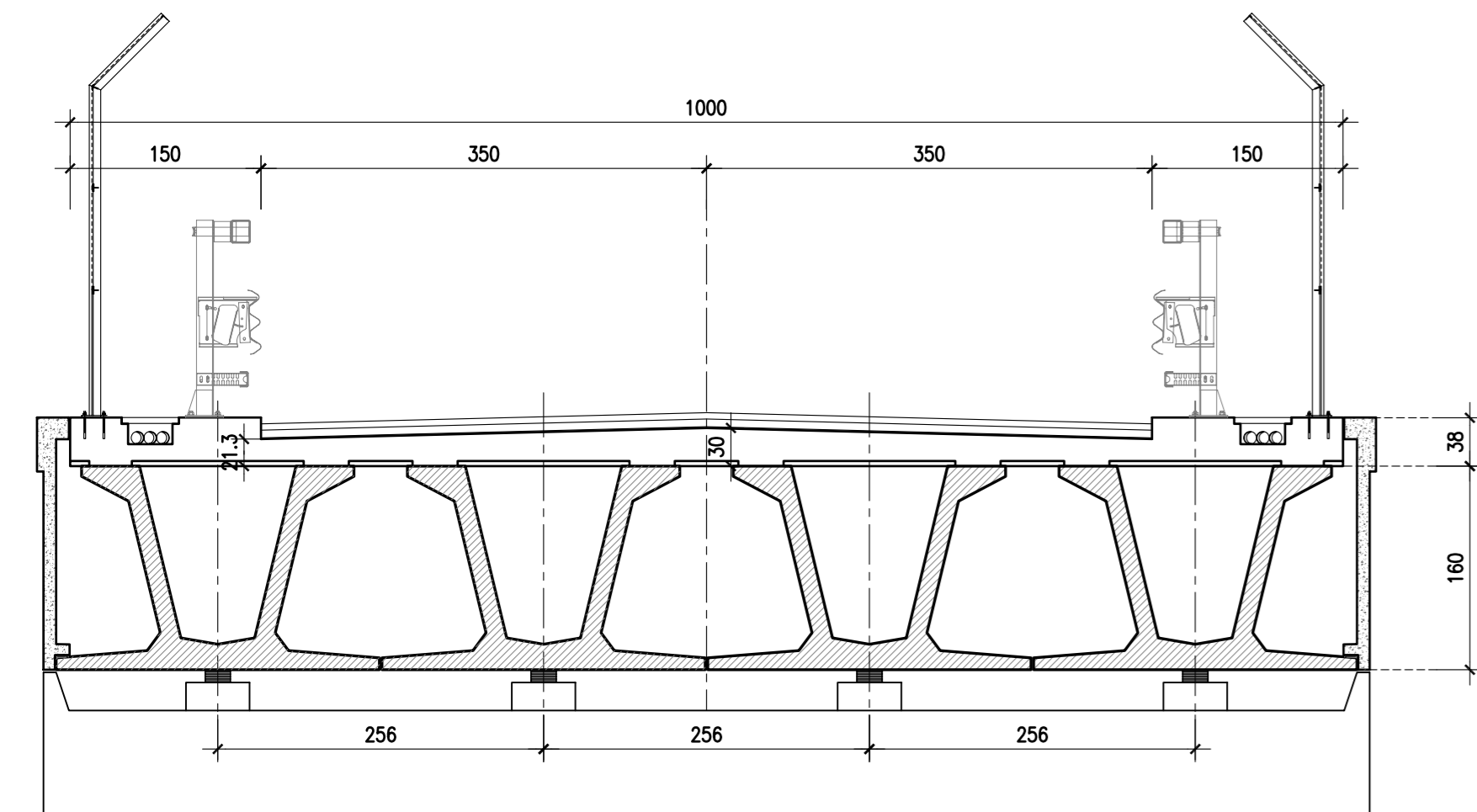
SEZIONE A-A-Scala 1:50



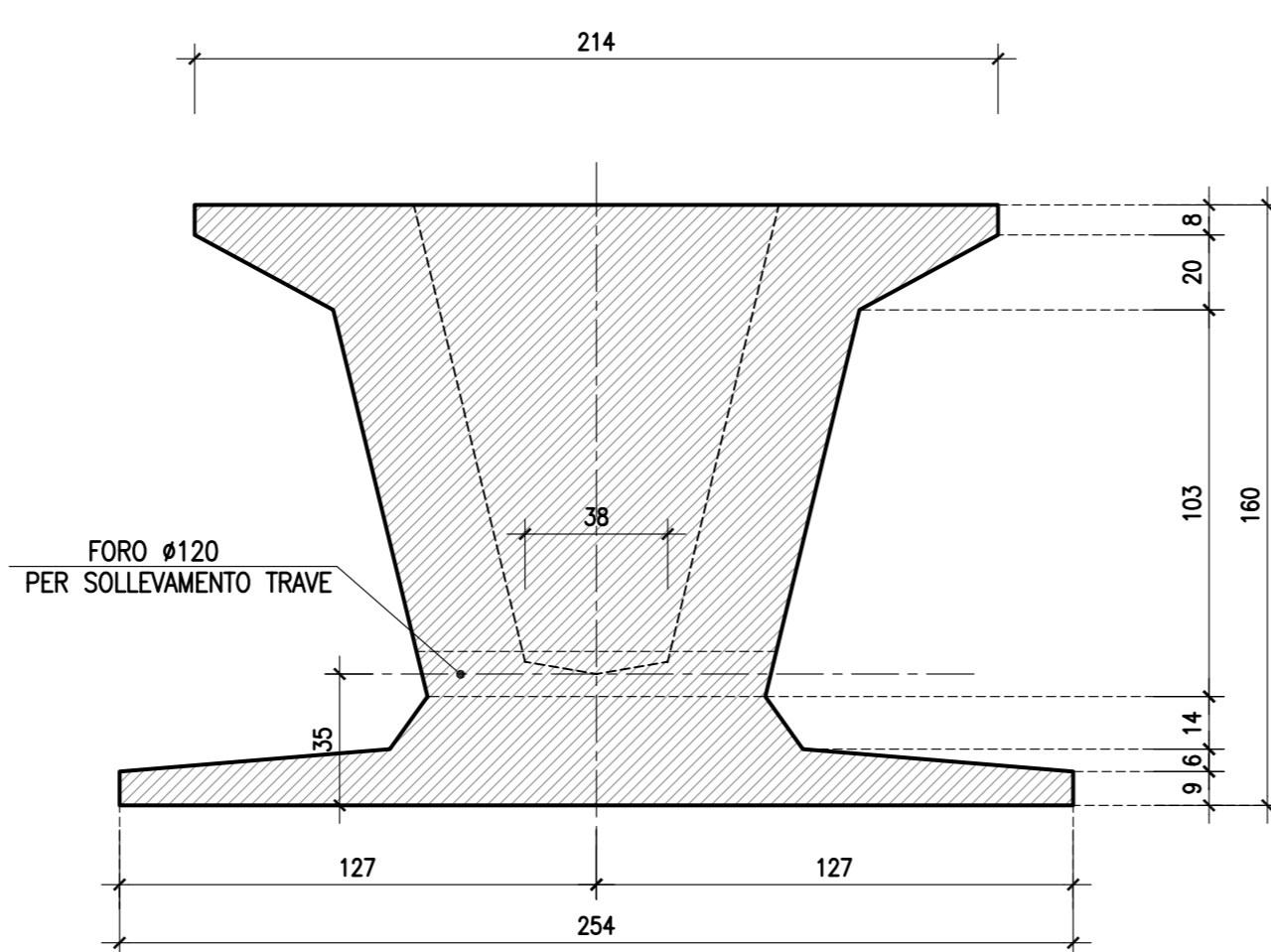
SEZIONE B-B-Scala 1:50



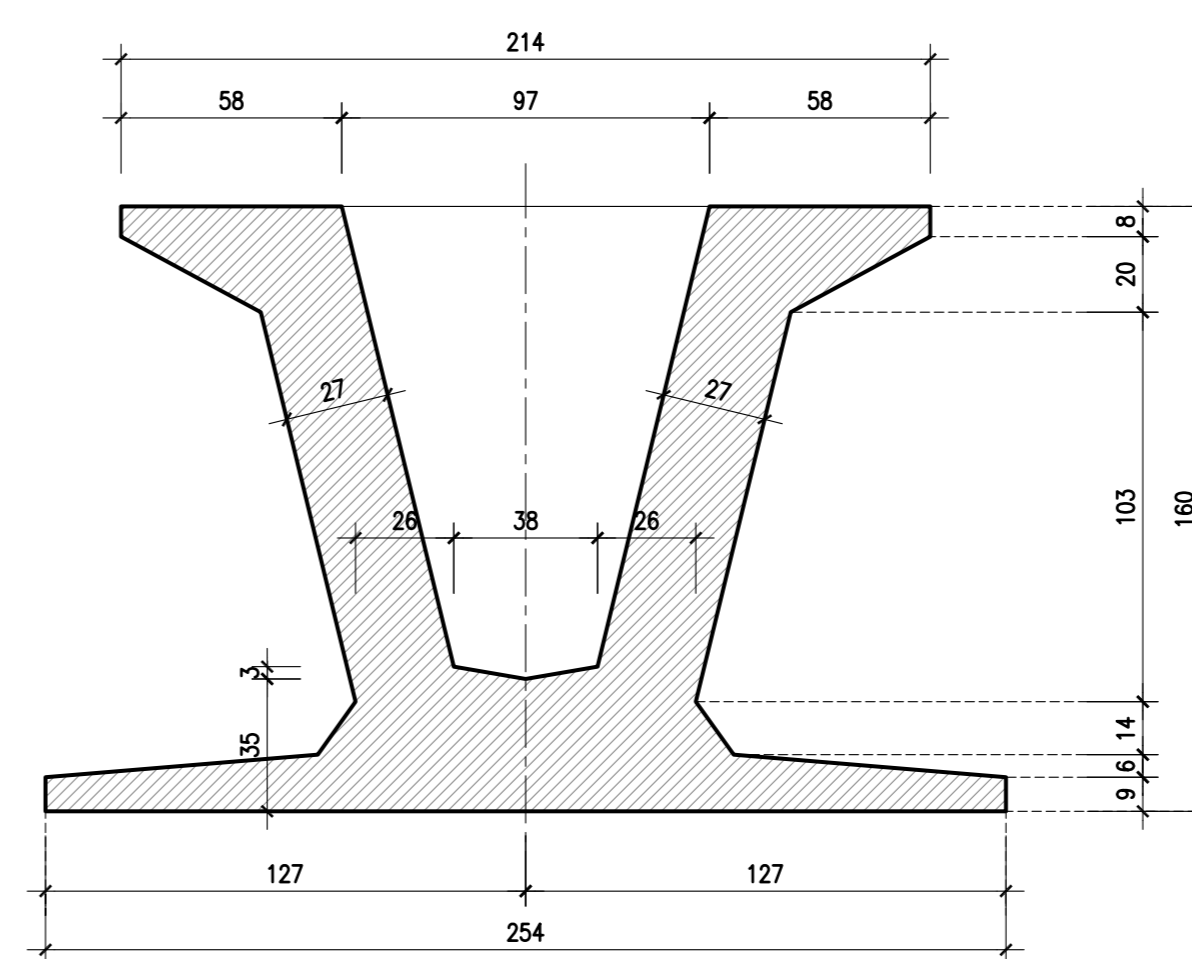
SEZIONE TRASVERSALE IMPALCATO-Scala 1:50



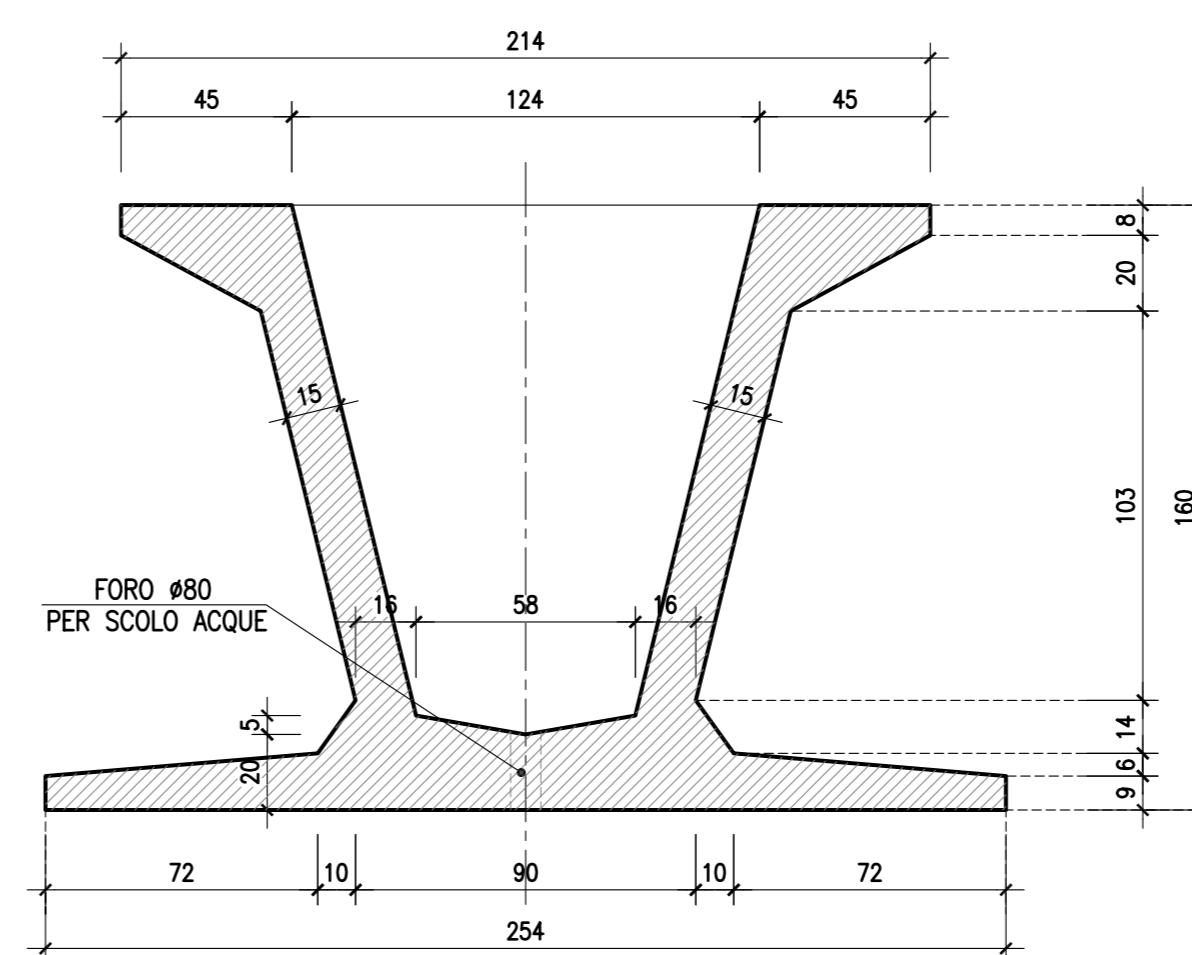
SEZIONE DI TESTATA-Scala 1:20



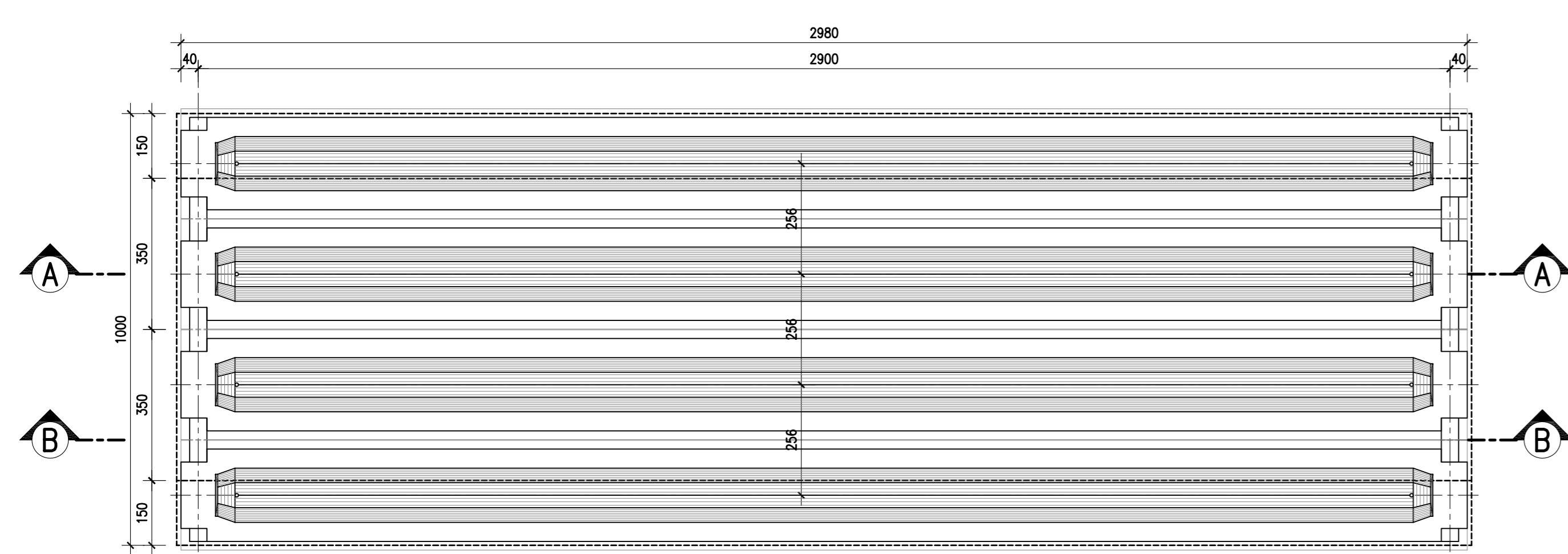
SEZIONE DI RACCORDO-Scala 1:20



SEZIONE CORRENTE-Scala 1:20



PIANTA IMPALCATO-Scala 1:100



CORRIDOIO PLURIMODALE TIRRENICO-NORD EUROPA  
ITINERARIO AGRIGENTO -CALTANISSETTA-A19  
S.S. N° 640 "DI PORTO EMPEDOCLE"  
AMMODERNAMENTO E ADEGUAMENTO ALLA CAT. B DEL D.M. 5.11.2001  
Dal km 44+000 allo svincolo con l'A19

PROGETTO DEFINITIVO

GRUPPO DI PROGETTAZIONE		I RESPONSABILI DI PROGETTO	
ATI: TECHNITAL s.p.a. (mandataria) S.I.S. Studio di Ingegneria Stradale s.r.l. DELTA Ingegneria s.r.l. INFRATEC s.r.l Consulting Engineering PROGIN s.p.a.		Dott. Ing. M. Raccosta Ordine Ing. Verona n° A1665 Prof. Ing. A. Bevilacqua Ordine Ing. Palermo n° 4058 Dott. Ing. M. Carino Ordine Ing. Agrigento n° A628 Dott. Ing. N. Troccoli Ordine Ing. Potenza n° 836 Dott. Ing. S. Esposito Ordine Ing. Roma n° 20837	
VISTO:IL RESPONSABILE DEL PROCEDIMENTO		IL GEOLOGO	
Dott. Ing. Massimiliano Fidenzi			
VISTO:IL RESPONSABILE DEL SERVIZIO PROGETTAZIONE		INTEGRAZIONE PRESTAZIONI SPECIALISTICHE	
Dott. Ing. Antonio Valente		Dott. Ing. M. Raccosta	
		DATA	
		PROTOCOLLO	

OPERE D'ARTE MINORI  
OPERE DI ATTRAVERSAMENTO  
CAVALCAVIA ALLA PROG. 6+618.46 :  
CARPENTERIA IMPALCATO

CODICE PROGETTO	NOME FILE	REVISIONE	FOGLIO	SCALA:
L0407B D 0501	L0407B_D_0501_S01_CV06_STR_CP01_A.DWG	A	11	1:100 1:20
D				
C				
B				
A	EMISSIONE	Ottobre 2006	P. Polani	F. Arciuli
REV.	DESCRIZIONE	DATA	VERIFICATO RESP. TECNICO	APPROVATO RESP. D'ITERARIO
				C. Marro