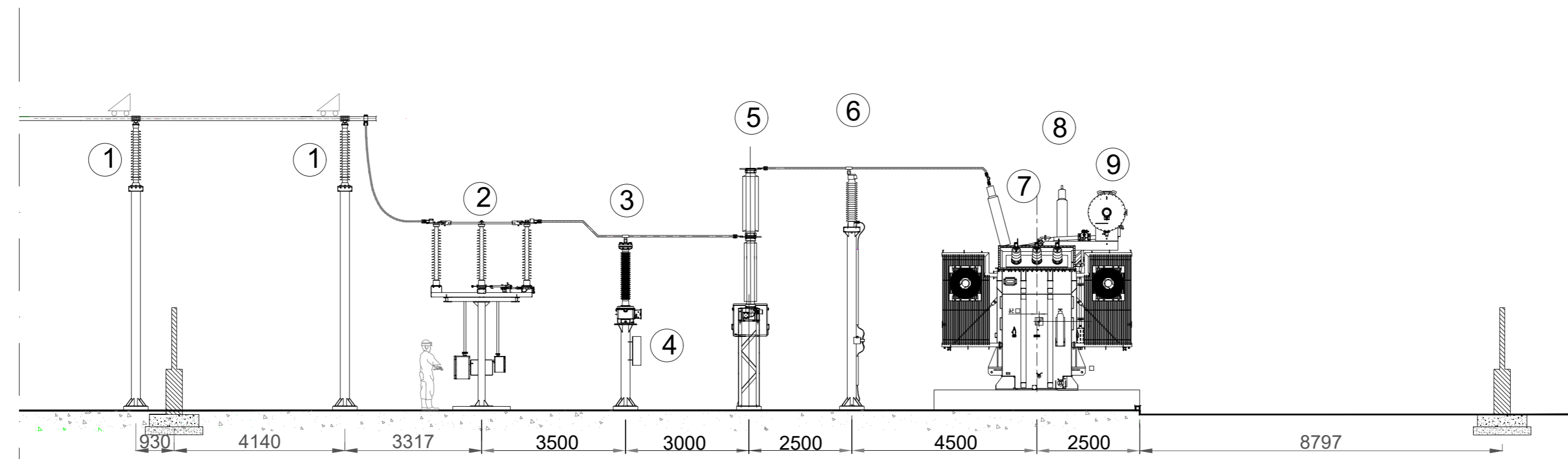


COORDINATE:  
41°20'21.06"N  
15°35'14.60"E

LEGENDA:  
■ AREA SSE UTENTI  
■ AREA SSE UTENTE (X-ELIO ITALIA 4)



SEZIONE B-B'



LEGENDA AREA UTENTE

- 1 ISOLATORI UNIPOLARI E TRIPOLARI
- 2 SEZIONATORE
- 3 TRASFORMATORI VOLTMETRICI
- 4 INTERRUOTORE
- 5 TRASFORMATORI AMPEROMETRICI
- 6 SCARICATORI
- 7 USCITA CAVI MT
- 8 TRASFORMATORE AT 70 MVA
- 9 CENTRO STELLA AT

PROIETTORI PER ILLUMINAZIONE  
 RECINZIONE ESTERNA S.E. TERNA

NOTE:

REV.	DATA	DESCRIZIONE

REVISIONI:			
REDATTO:	VERIFICATO:	APPROVATO:	CLIENTE:

CLIENTE:  
**X-ELIO**  
 X-ELIO ITALIA 4 S.R.L.  
 Corso Vittorio Emanuele II n. 349 - 00186 ROMA  
 Tel. +39 06.8412640 - Fax +39 06.8551726  
 Partita IVA n° 15863031009

PROGETTISTA:  
  
 architettura sostenibile  
 Viale Lazio, 95 - 00143 - Roma  
 info@architetturasostenibile.com



PROGETTO:  
**PROGETTO AGRIVOLTAICO "ORDONA"**  
 Realizzazione di un impianto Agrivoltaico di potenza pari a 63,623 MWp e relative opere di connessione alla RTN

LOCALITÀ: REGIONE PUGLIA, COMUNE DI FOGGIA, ORDONA (FG), ASCOLI SATRIANO (FG), DELICETO (FG)

TITOLO:  
 Layout e prospetto Stazione Elettrica Utente e di RTN

PRATICA N:	FORMATO:	N°DISSEGNO:	FOGLIO:	REV:
	A2	AS_ORD_G.4.2.2		

DATA:	SCALA:
12/2023	1:100