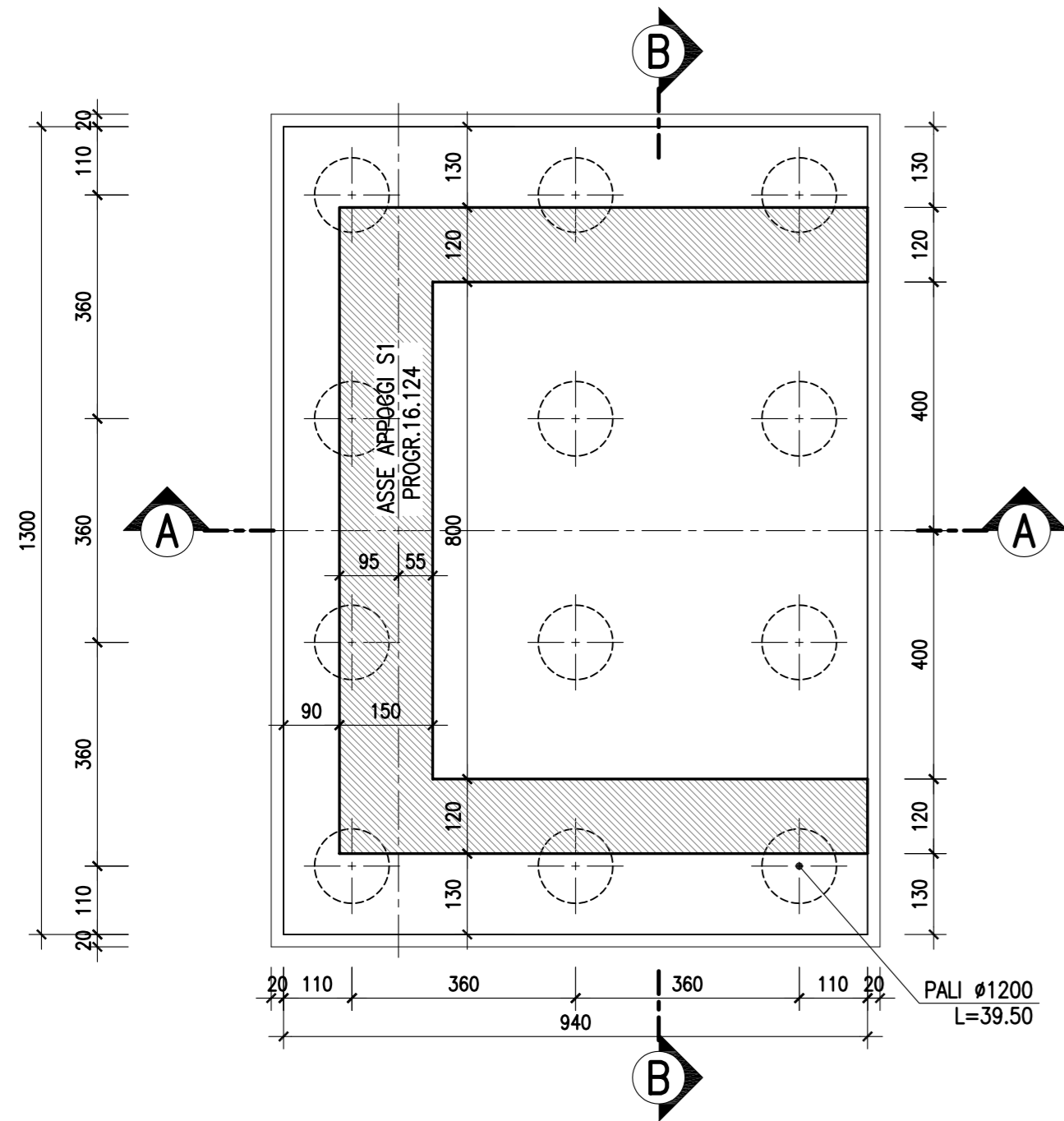
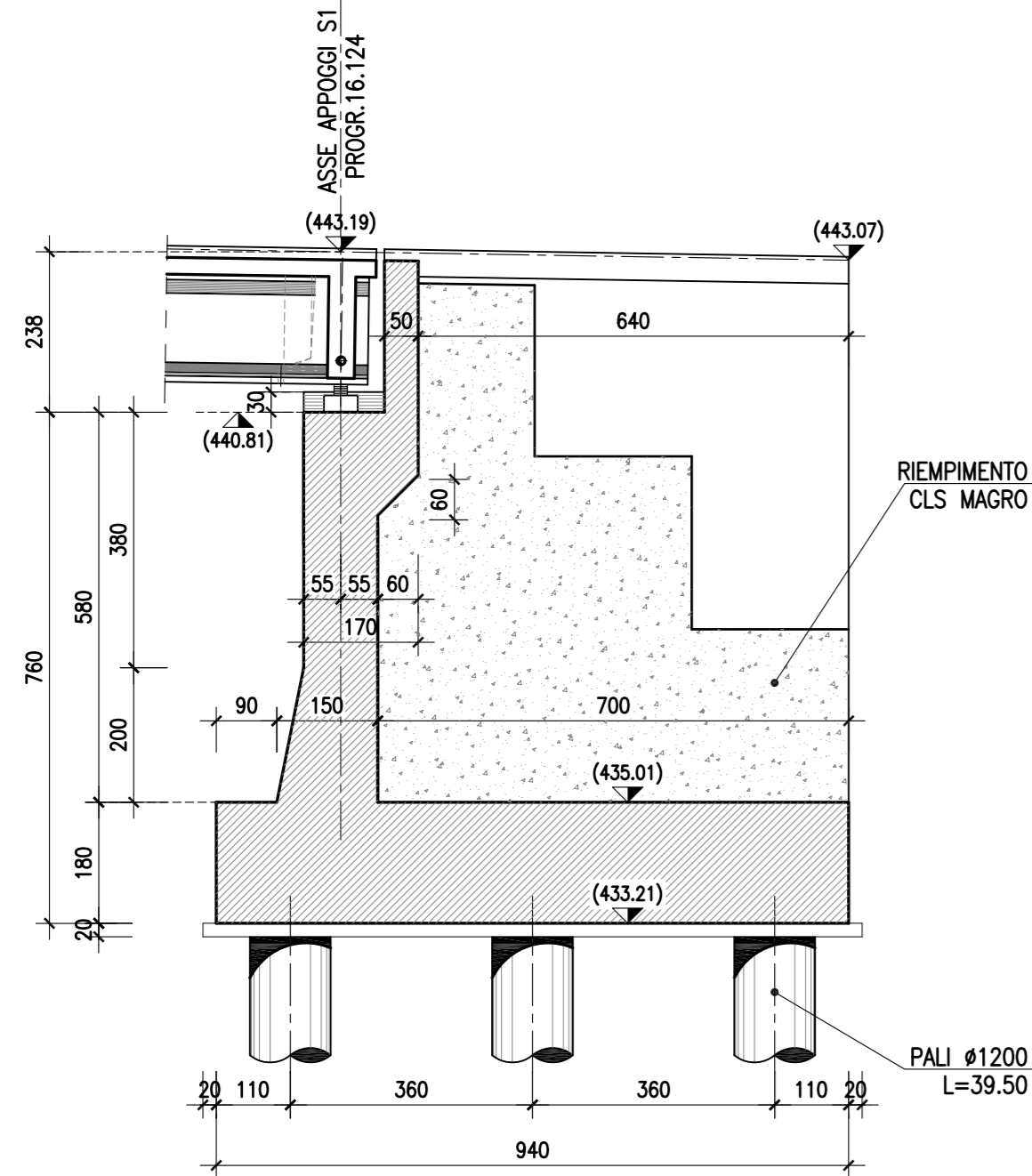


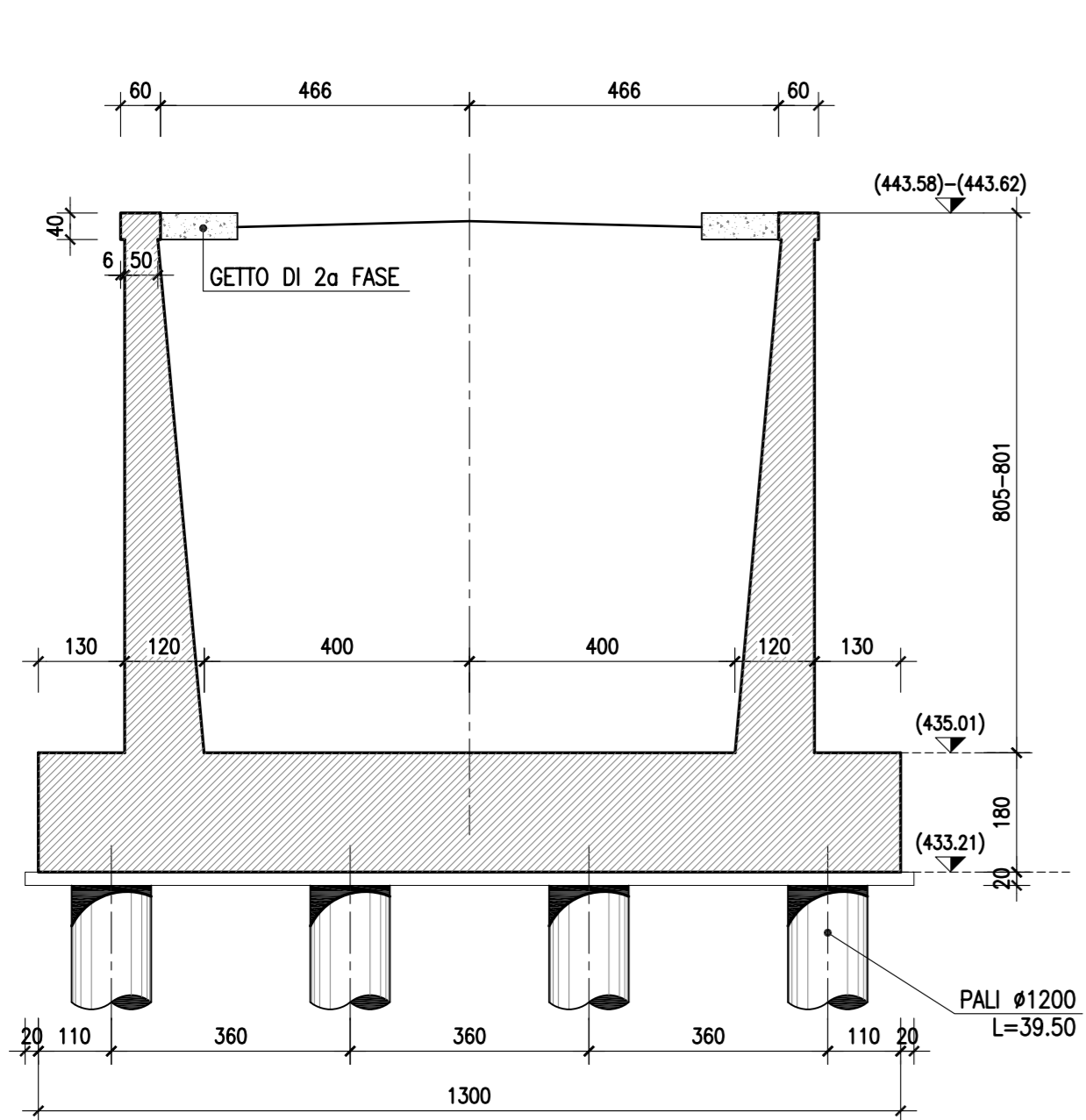
PIANTA ALLO SPICCATO-Scala 1:100



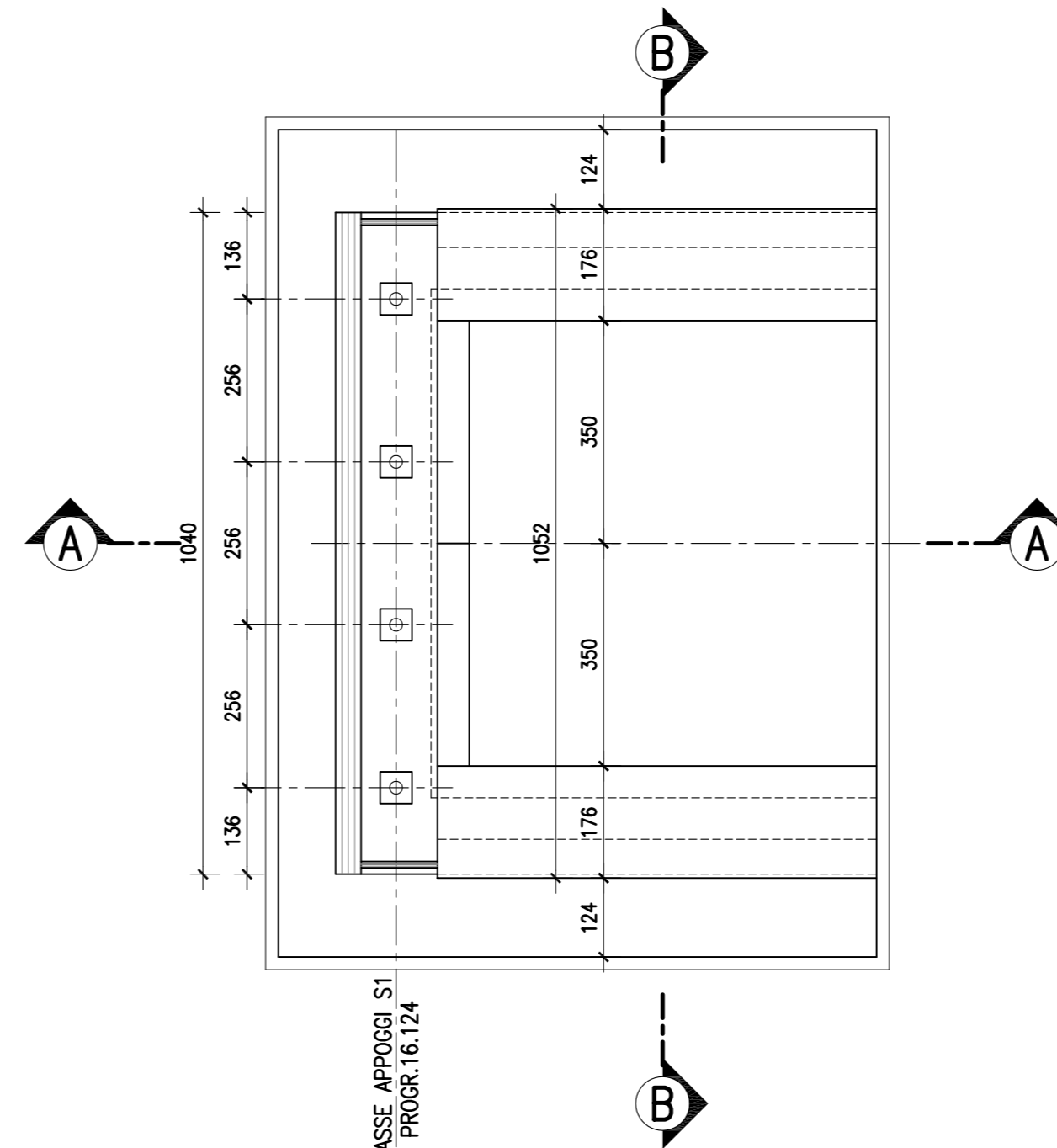
SEZIONE A-A-Scala 1:100



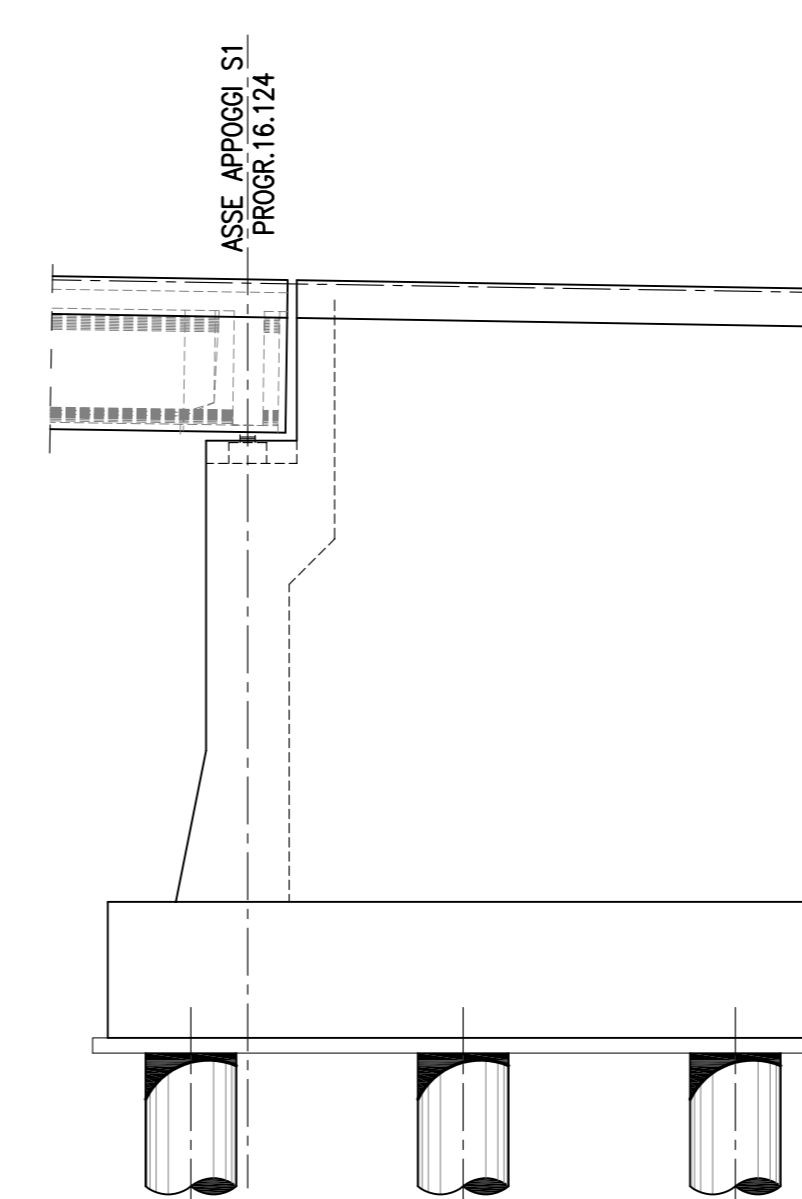
SEZIONE B-B-Scala 1:100



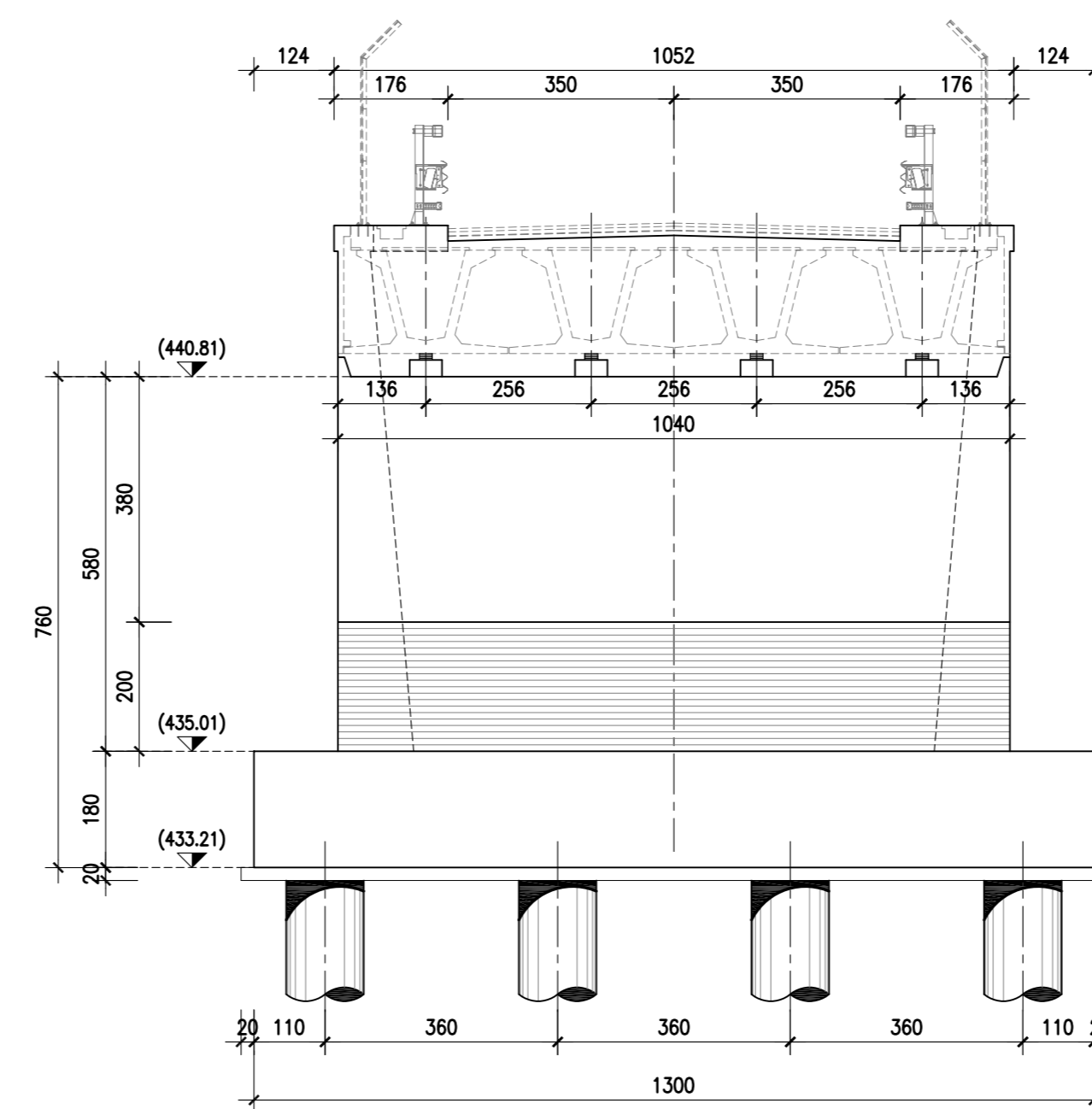
PIANTA A MURATURA SCOPERTA-Scala 1:100



PROSPETTO LATERALE-Scala 1:100



PROSPETTO FRONTALE-Scala 1:100



CORRIDOIO PLURIMODALE TIRRENICO-NORD EUROPA
ITINERARIO AGRIGENTO -CALTANISSETTA-A19
S.S. N° 640 "DI PORTO EMPEDOCLE"
AMMODERNAMENTO E ADEGUAMENTO ALLA CAT. B DEL D.M. 5.11.2001
 Dal km 44+000 allo svincolo con l'A19

PROGETTO DEFINITIVO

GRUPPO DI PROGETTAZIONE		RESPONSABILI DI PROGETTO	
ATI: TECHNITAL s.p.a. (mandataria) S.I.S. Studio di Ingegneria Stradale s.r.l. DELTA Ingegneria s.r.l. INFRATEC s.r.l Consulting Engineering PROGIN s.p.a.		<i>Dott. Ing. M. Raccosta</i> Ordine Ing. Verona n° A1665 <i>Prof. Ing. A. Bevilacqua</i> Ordine Ing. Palermo n° 4058 <i>Dott. Ing. M. Carlino</i> Ordine Ing. Agrigento n° A628 <i>Dott. Ing. N. Traccoli</i> Ordine Ing. Potenza n° 836 <i>Dott. Ing. S. Esposito</i> Ordine Ing. Roma n° 29837	
VISTO:IL RESPONSABILE DEL PROCEDIMENTO <i>Dott. Ing. Massimiliano Fidenzi</i>		VISTO:IL RESPONSABILE DEL SERVIZIO PROGETTAZIONE <i>Dott. Ing. Antonio Valente</i>	
DATA		PROTOCOLLO	
IL GEOLOGO			
INTEGRAZIONE PRESTAZIONI SPECIALISTICHE <i>Dott. Ing. M. Raccosta</i>			

OPERE D'ARTE MINORI OPERE DI ATTRAVERSAMENTO				
CAVALCAVA ALLA PROG. 6+618.46 : CARPENTERIA SPALLA S1				
CODICE PROGETTO	NOME FILE	REVISIONE	FOGLIO	SCALA:
L0407B D 0501	L0407B_D_0501_S01_CV06_STR_CP02_A.DWG	A	-- DI --	1:100
CODICE ELAB.	S01 CV06 STR CP02			
D				
C				
B				
A	EMISSIONE	Ottobre 2006	P. Polani	F. Arciuli
REV.	DESCRIZIONE	DATA	VERIFICATO RESP. TECNICO	APPROVATO RESP. DI SETTORE