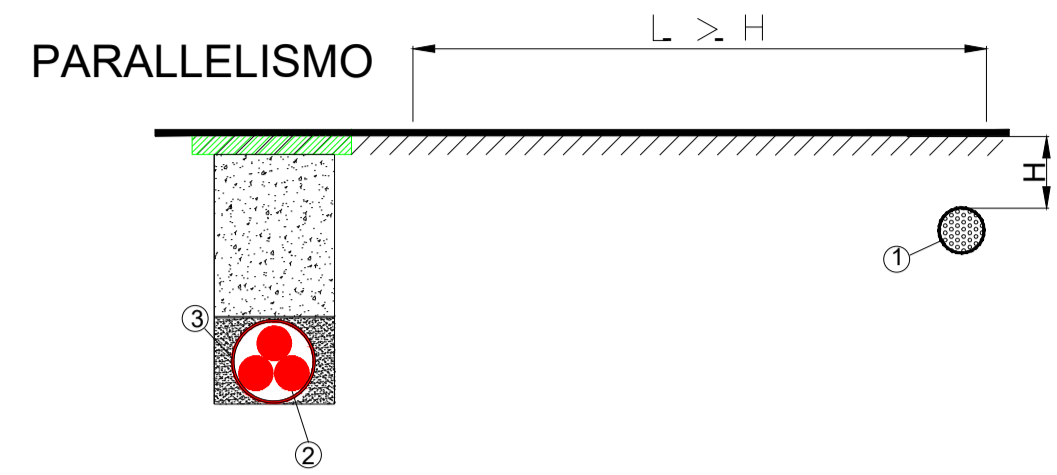
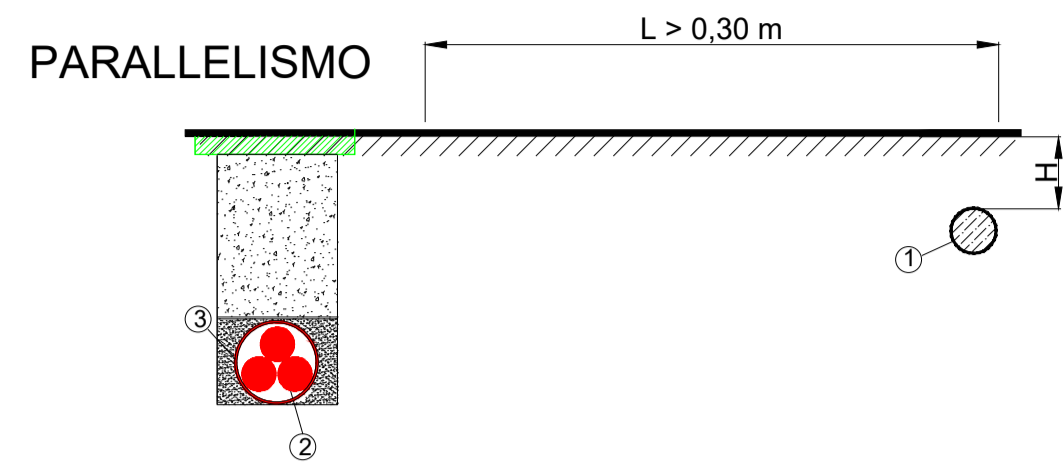


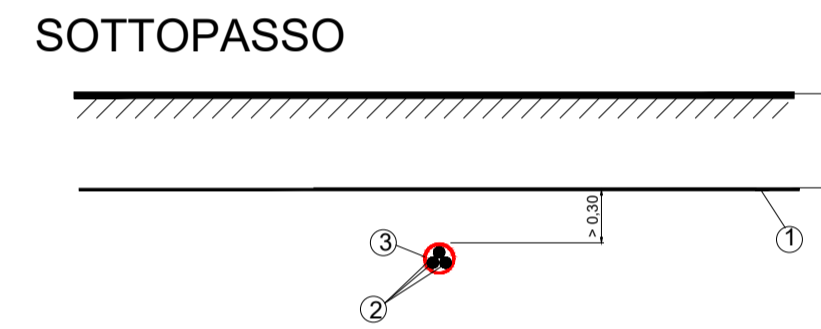
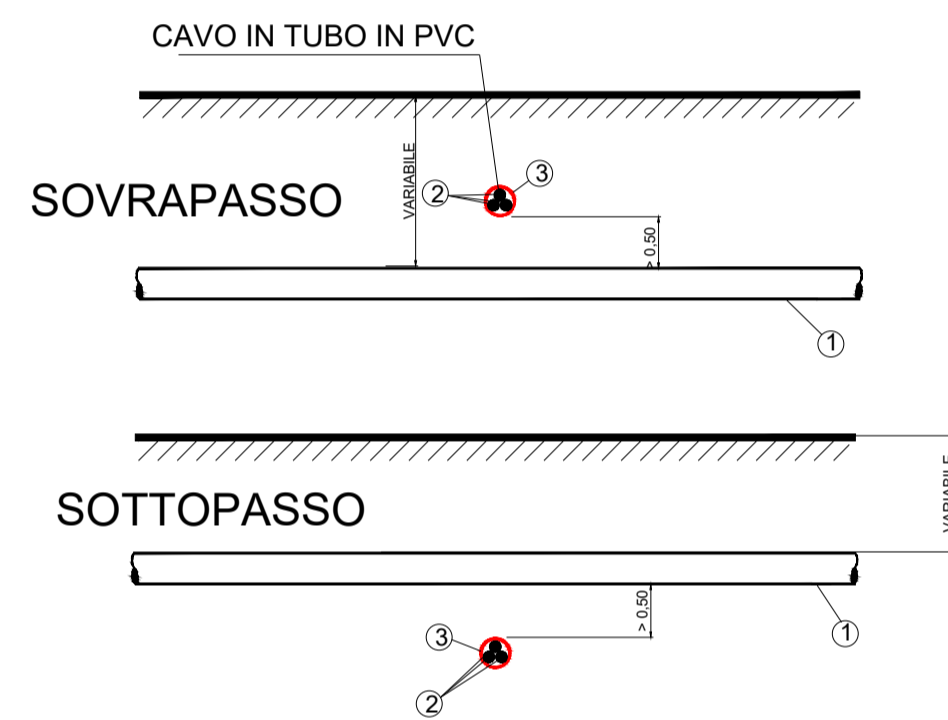
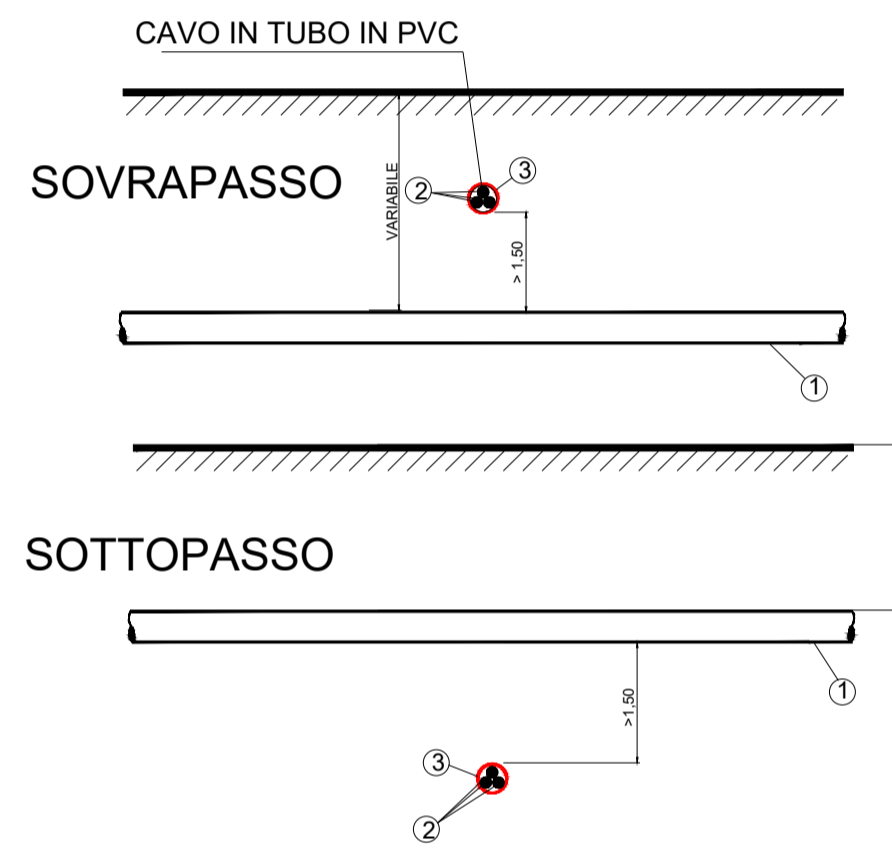
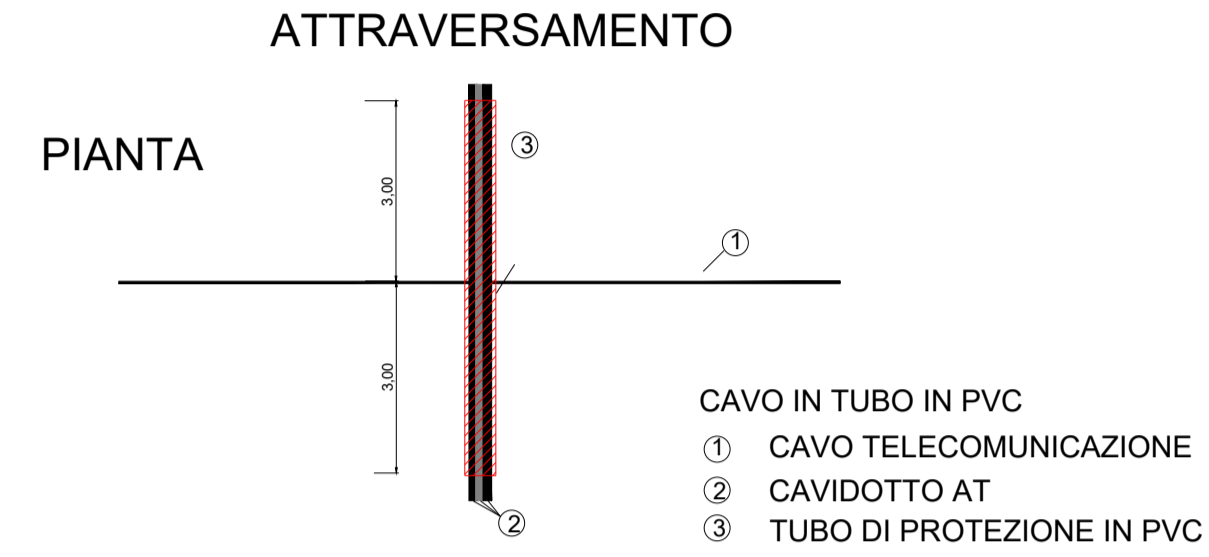
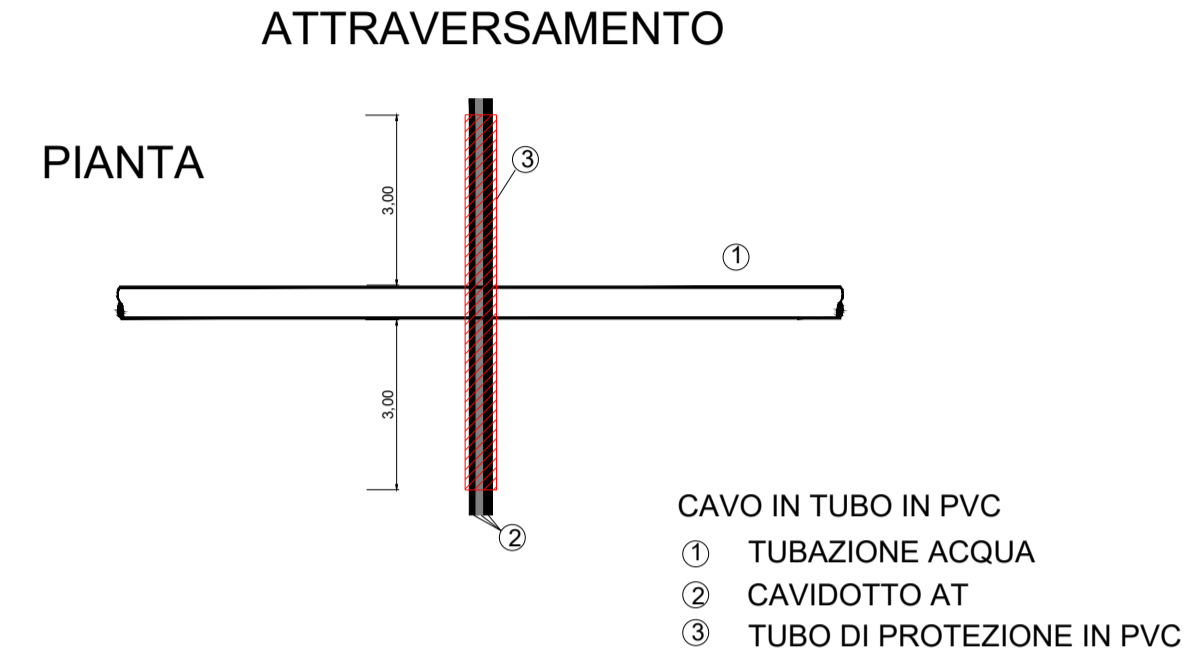
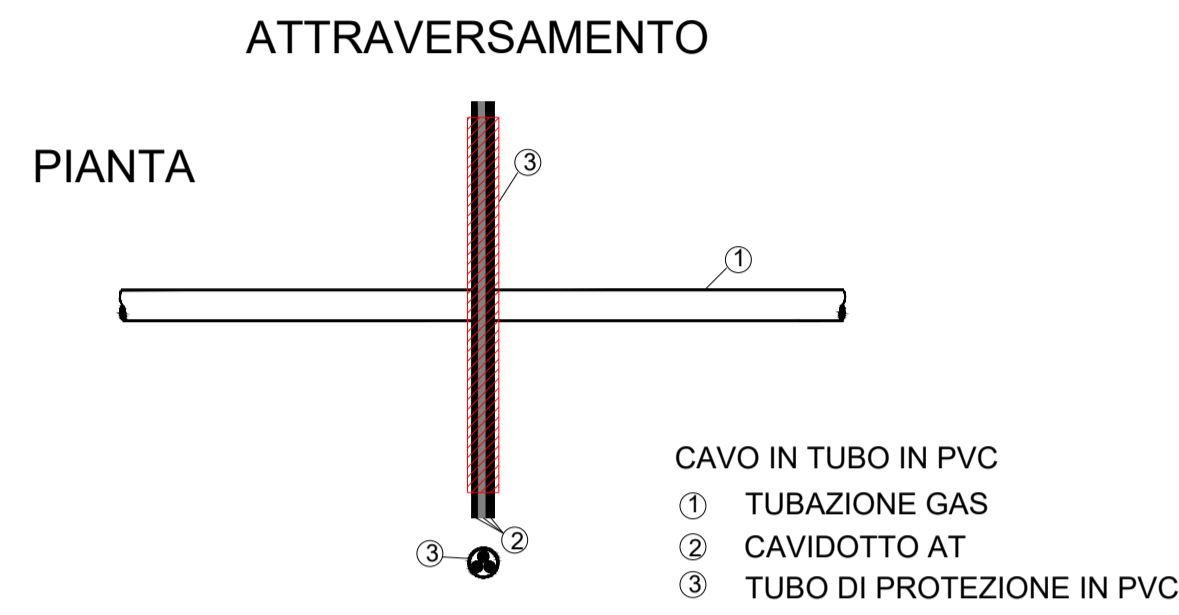
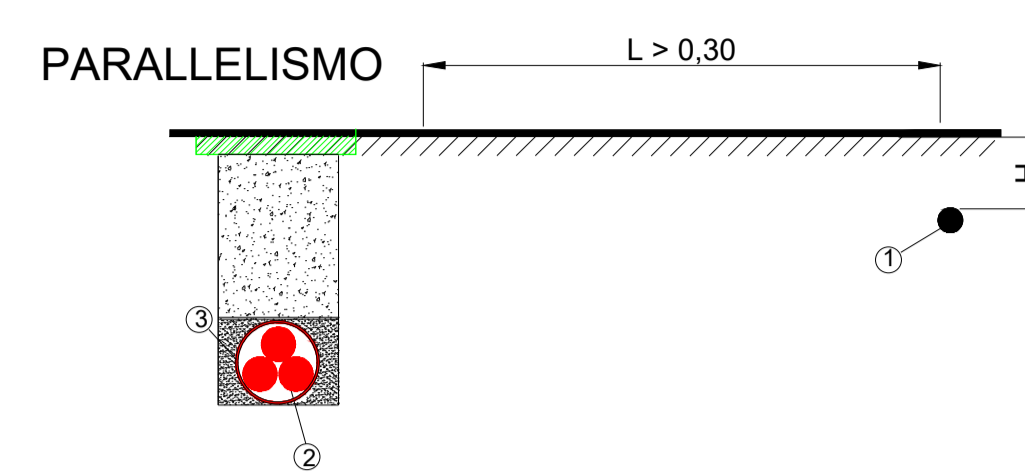
ATTRAVERSAMENTO TUBAZIONE GAS



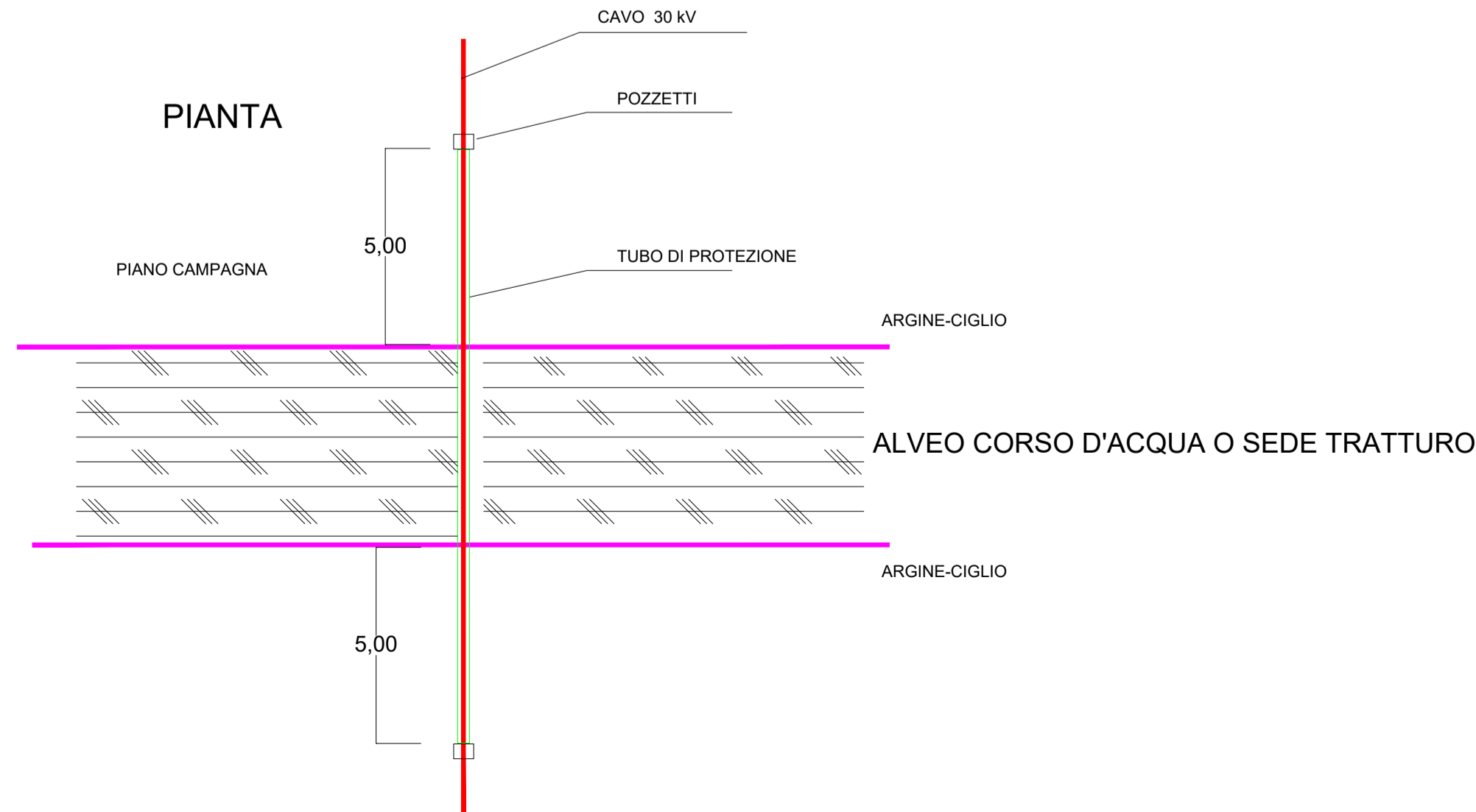
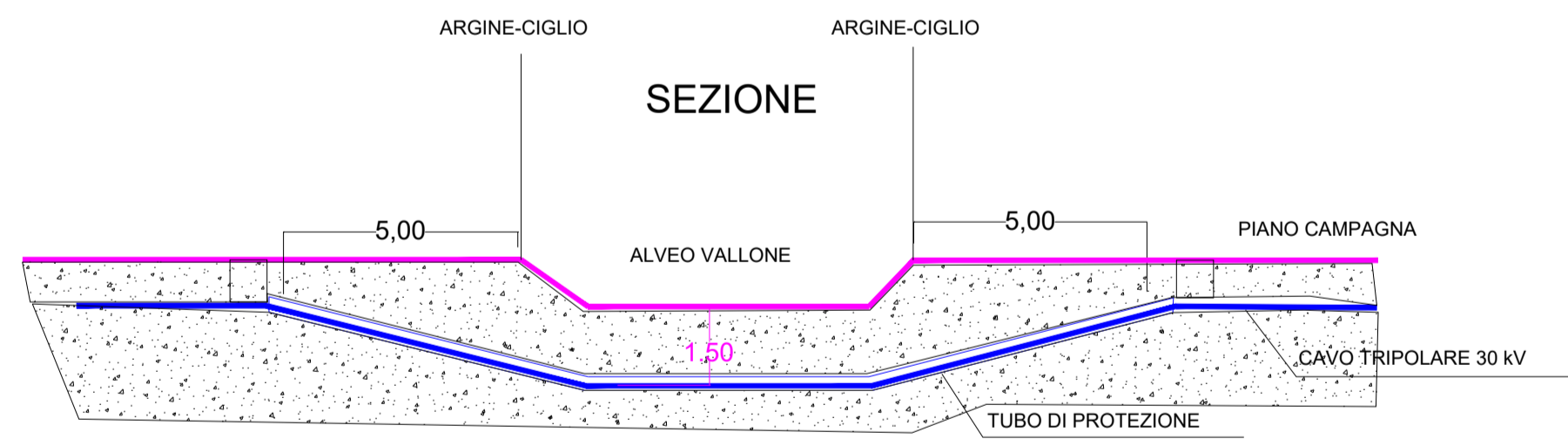
ATTRAVERSAMENTO TUBAZIONE ACQUA



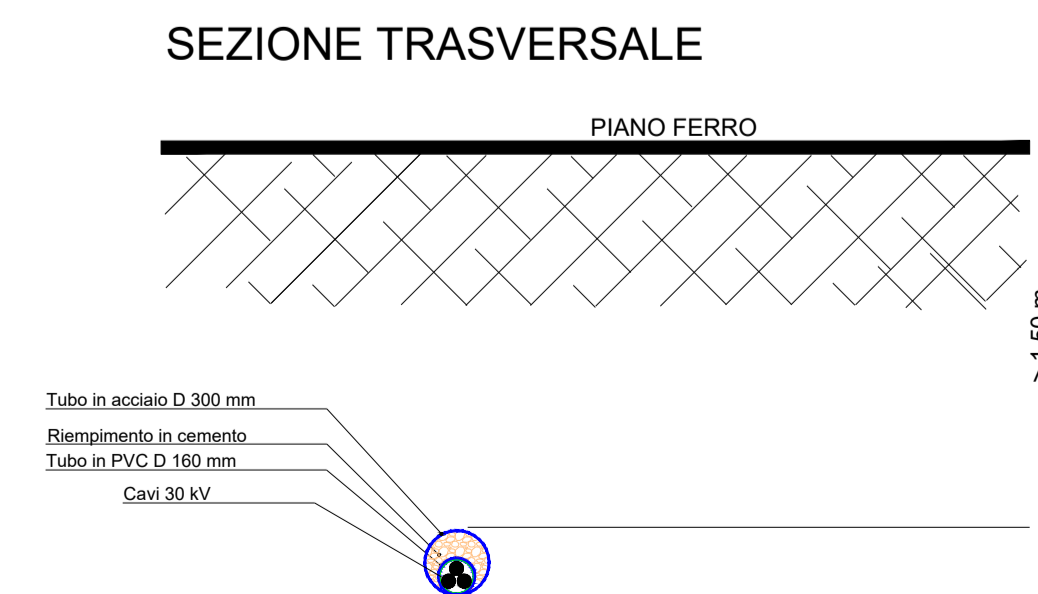
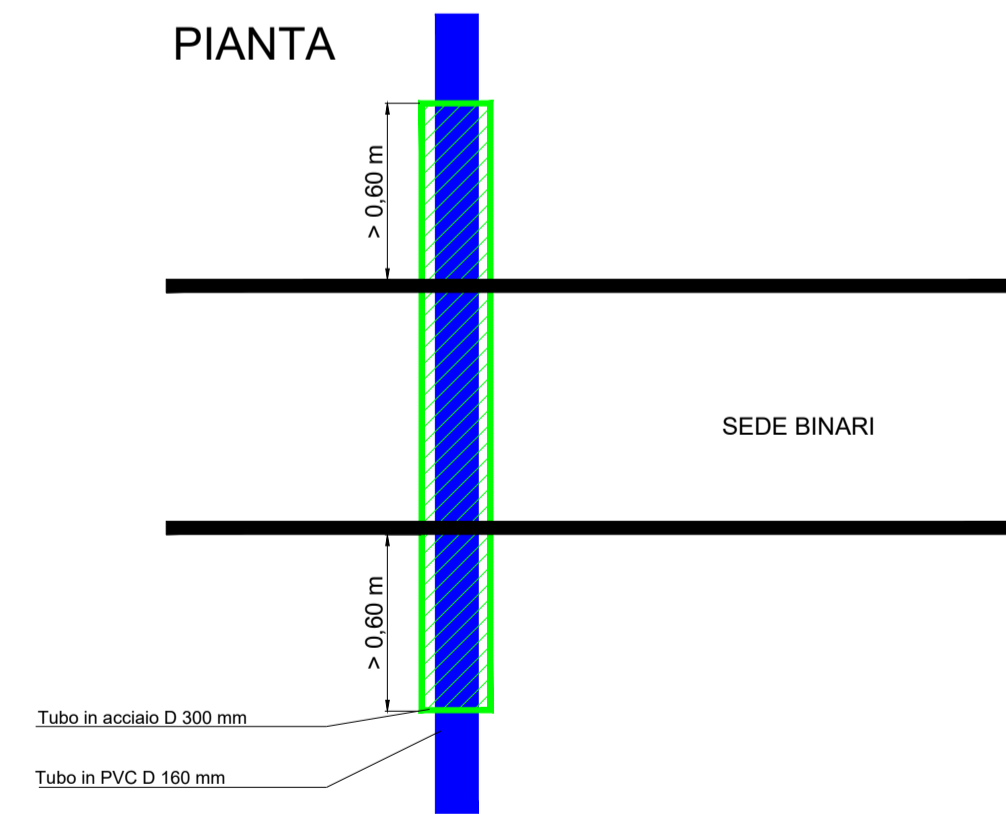
ATTRAVERSAMENTO CAVO TLC



ATTRAVERSAMENTO CANALE-TRATTURO



ATTRAVERSAMENTO FERROVIA



REGIONE PUGLIA



COMUNE DI ASCOLI SATRIANO



COMUNE DI DELICETO



PROVINCIA DI FOGGIA

Piano tecnico delle opere di una stazione di condivisione 150 kV per la connessione di impianti FER alla RTN



Proprietà	wpd Daunia s.r.l. Corso d'Italia, 83 00198 - Roma Tel: +39 06 960 353-10 e-mail: info@wpd-italia.it	BGC CONSULTING BGC Consulting s.r.l. via Enrico Cosenz, 22 20158 - Milano e-mail: bgcconsulting@legalmail.it	X-ELIO X-Elio Italia 4 s.r.l. Corso Vittorio Emanuele II, 349 20158 - Roma e-mail: xeliotalia4@legalmail.it	E-WAY E-Way Finance s.p.a. Piazza di San Lorenzo in Lucina, 4 00186 - Roma e-mail: e-wayfinance@legalmail.it
-----------	---	--	---	--

Progettazione	INSE Via Michelangelo, 71 80129 Napoli TEL. 081 579 7998 mail: tecnico@insest.it	Collaboratori: Geol. V. E. Servino Arch. C. Gaudiero Geom. S. Mastarino Ing. F. Quarto Ing. M. Ciano Ing. R. D'Onofrio
---------------	--	--

Elaborato	Nome Elaborato: TIPICI ATTRAVERSAMENTI INFRASTRUTTURE E SERVIZI			
Rev.	00	Agosto 2023	PRIMA EMISSIONE	wpd Daunia s.r.l.
Rev.				
Scala:	1:-			
Formato:	A1	Codice Pratica	S312	Codice Elaborato
				S312-SEC19-D