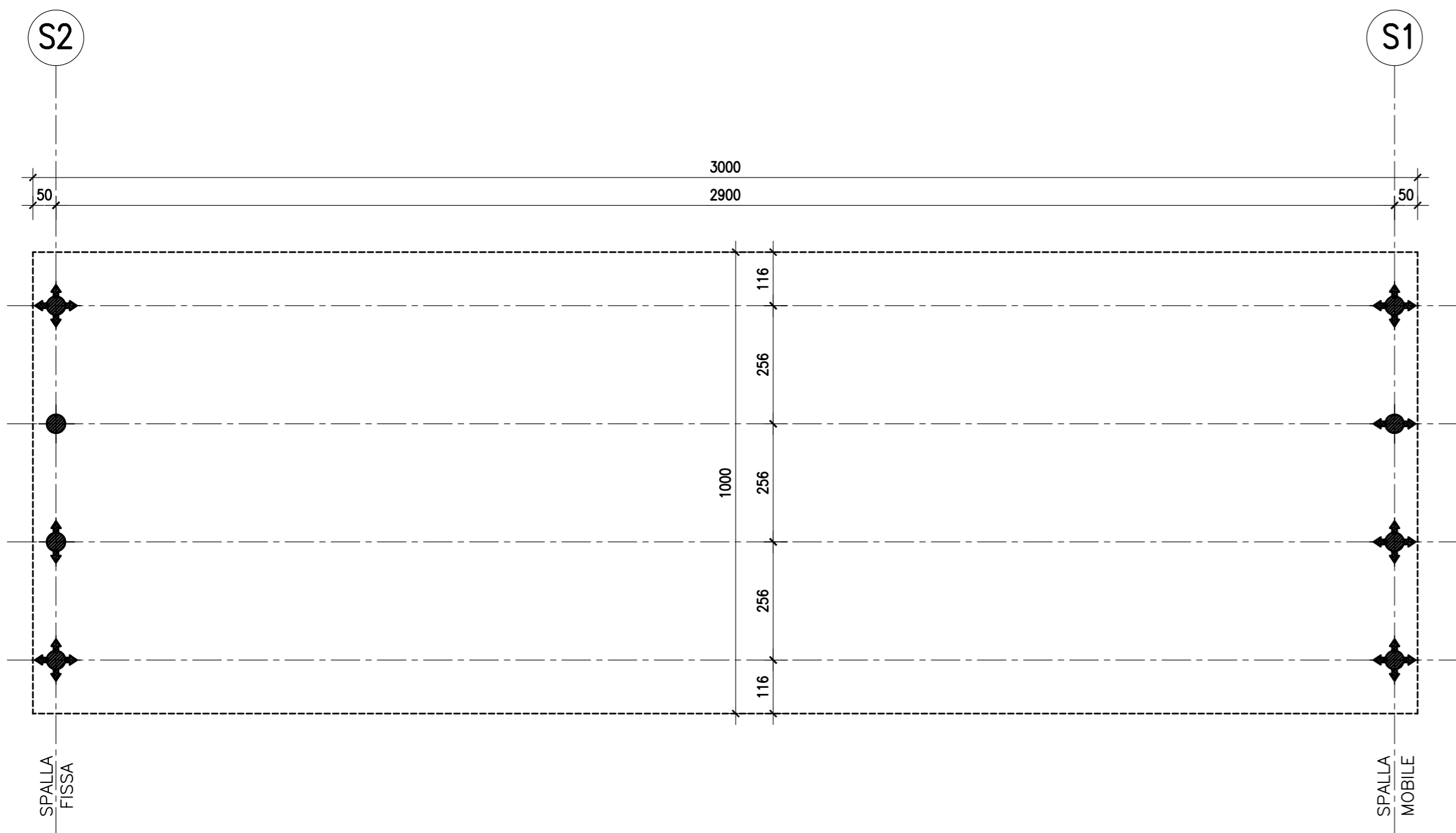
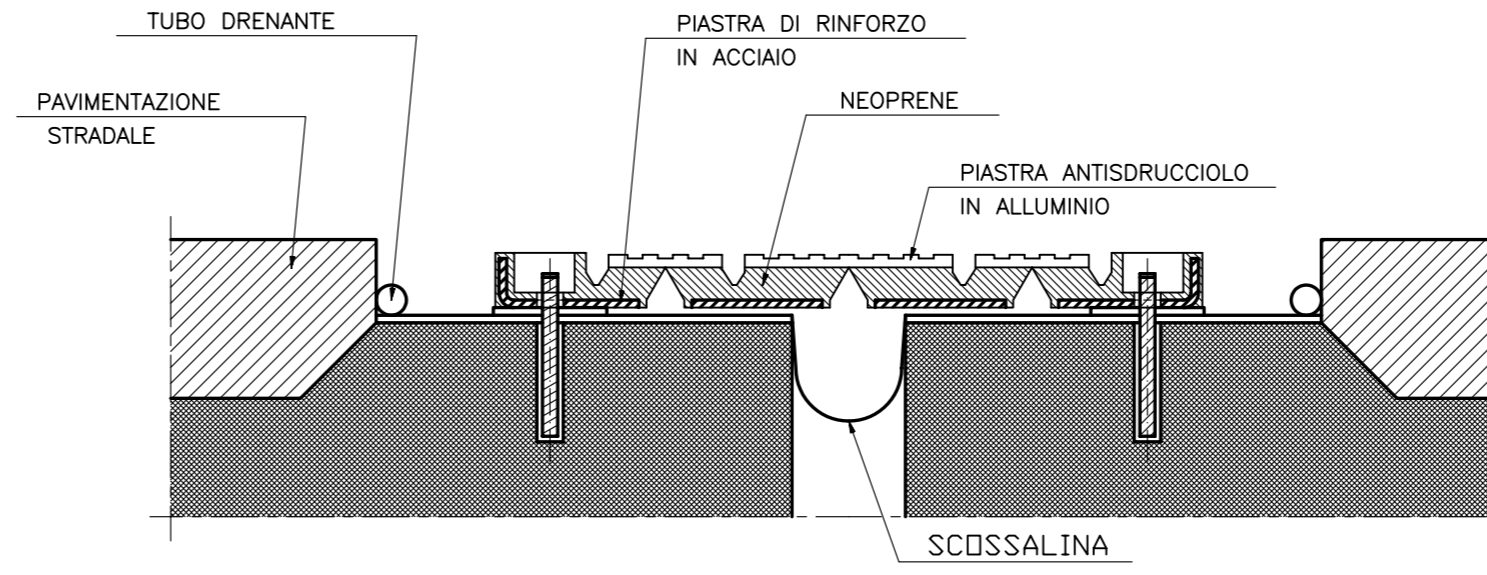


PIANTA DISPOSIZIONE APPARECCHI D'APPOGGIO-SCALA 1:50



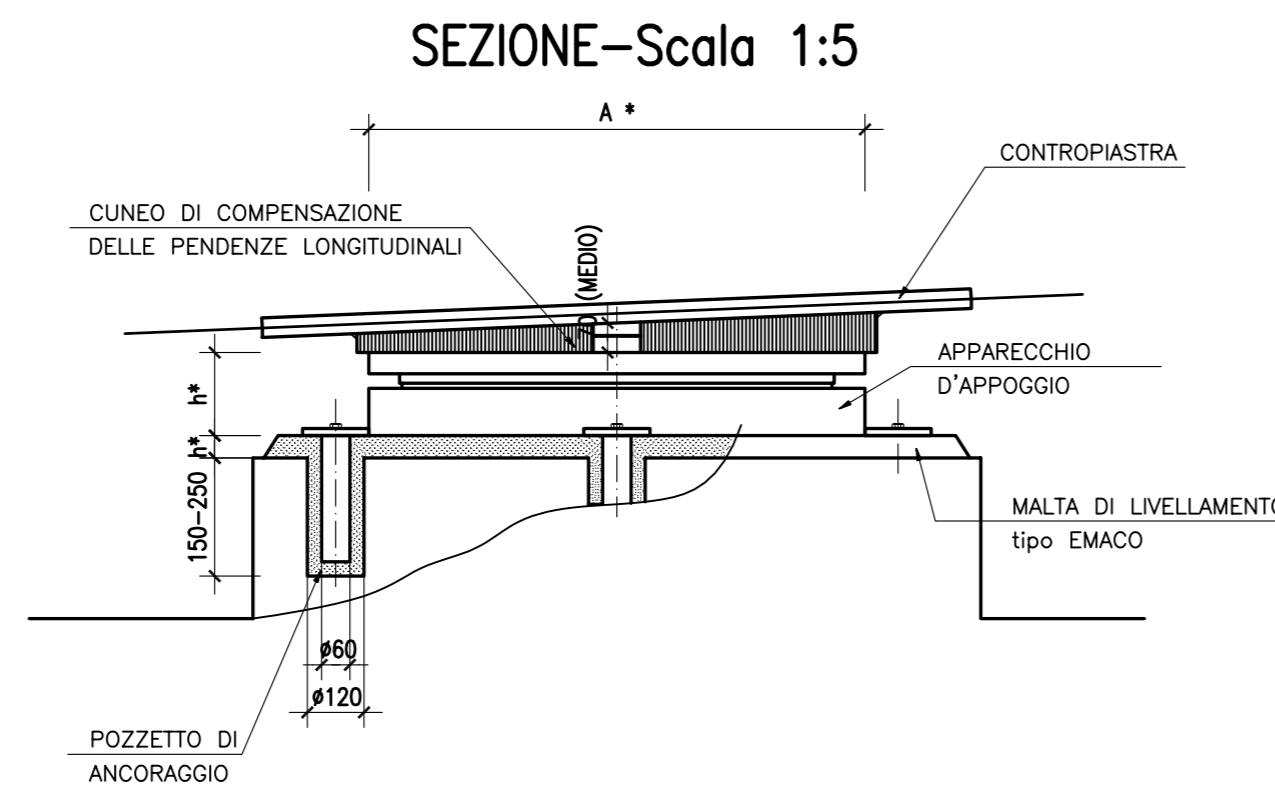
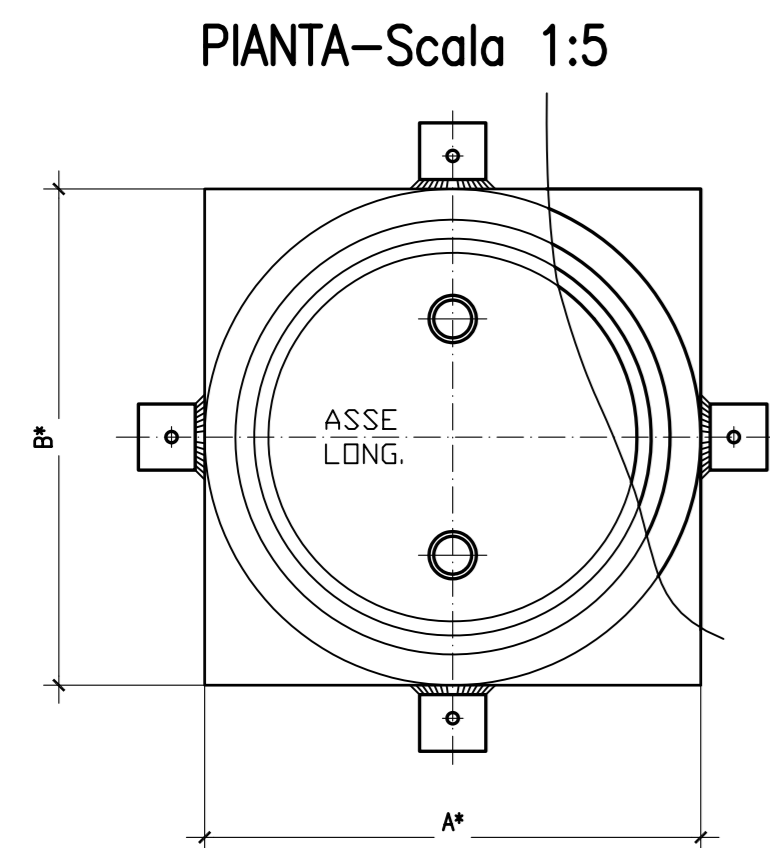
LEGENDA APPOGGI	
	APPOGGIO FISSO
	APPOGGIO MOBILE UNIDIREZIONALE LONGITUDINALE
	APPOGGIO MOBILE UNIDIREZIONALE TRASVERSALE
	APPOGGIO MOBILE MULTIDIREZIONALE

PARTICOLARE GIUNTO DI DILATAZIONE TIPO WABO



GIUNTO	
S1	100 mm. (± 50 mm.)
S2	50 mm. (± 25 mm.)

APPARECCHIO D'APPOGGIO IN PTFE



* Definibili con precisione sulla base delle dimensioni degli apparecchi d'appoggio prescelti

APPARECCHI D'APPOGGIO IN PTFE					
TIPO	N (kN)	TI (kN)	Tt (kN)	A* (cm)	B* (cm)
FISSO	1282	363	0	25	25
UNDIREZIONALE TRASVERSALE	1516	360	0	57	59
UNDIREZIONALE LONGITUDINALE	1282	0	363	25	25
MULTIDIREZIONALE	1516	0	0	57	59

N.B.: I PARTICOLARI RELATIVI AGLI APPARECCHI D'APPOGGIO E AI GIUNTI DI DILATAZIONE SONO PURAMENTE INDICATIVI



CORRIDOIO PLURIMODALE TIRRENICO-NORD EUROPA
ITINERARIO AGRIGENTO -CALTANISSETTA-A19
S.S. N° 640 "DI PORTO EMPEDOCLE"
AMMODERNAMENTO E ADEGUAMENTO ALLA CAT. B DEL D.M. 5.11.2001
Dal km 44+000 allo svincolo con l'A19

PROGETTO DEFINITIVO

GRUPPO DI PROGETTAZIONE	RESPONSABILI DI PROGETTO	Dott. Ing. M. Raccosta Ordine Ing. Verona n° A1665 Prof. Ing. A. Bevilacqua Ordine Ing. Palermo n° 4058 Dott. Ing. M. Carino Ordine Ing. Agrigento n° A628 Dott. Ing. N. Traccoli Ordine Ing. Potenza n° 838 Dott. Ing. S. Esposito Ordine Ing. Roma n° 20837
	ATI:	
TECHNITAL s.p.a. (mandataria) S.I.S. Studio di Ingegneria Stradale s.r.l. DELTA Ingegneria s.r.l. INFRATEC s.r.l. Consulting Engineering PROGIN s.p.a.	IL GEOLOGO	Dott. Ing. M. Raccosta
	INTEGRAZIONE PRESTAZIONI SPECIALISTICHE	Dott. Ing. M. Raccosta
VISTO: IL RESPONSABILE DEL PROCEDIMENTO	VISTO: IL RESPONSABILE DEL SERVIZIO PROGETTAZIONE	DATA
Dott. Ing. Massimiliano Fidenzi	Dott. Ing. Antonio Valente	PROTOCOLLO

OPERE D'ARTE MINORI
OPERE DI ATTRAVERSAMENTO
CAVALCAVIA ALLA PROG. 6+618.46 :
APPOGGI E GIUNTI

CODICE PROGETTO	NOME FILE	REVISIONE	FOGLIO	SCALA:
L0407B	L0407B_D_0501_S01_CV06_STR_DT01_A.DWG	A	di	VARIE
REV.	DESCRIZIONE	DATA	VERIFICATO RESP. TECNICO	APPROVATO RESP. DI SETTORE
D				
C				
B				
A	EMISSIONE	Ottobre 2006	P. Polani	F. Arciuli