



ANAS S.p.A.

Direzione Centrale Programmazione Progettazione

CORRIDOIO PLURIMODALE TIRRENICO - NORD EUROPA
ITINERARIO AGRIGENTO - CALTANISSETTA - A19
S.S. N° 640 "DI PORTO EMPEDOCLE"

AMMODERNAMENTO E ADEGUAMENTO ALLA CAT. B DEL D.M. 5.11.2001
Dal km 44+000 allo svincolo con l'A19

PROGETTO DEFINITIVO

GRUPPO DI PROGETTAZIONE

ATI:
TECHNITAL s.p.a. (mandataria)
S.I.S. Studio di Ingegneria Stradale s.r.l.
DELTA Ingegneria s.r.l.
INFRATEC s.r.l. Consulting Engineering
PROGIN s.p.a.

I RESPONSABILI DI PROGETTO

Dott. Ing. M. Raccosta
Ordine Ing. Verona n° A1665
Prof. Ing. A. Bevilacqua
Ordine Ing. Palermo n° 4058
Dott. Ing. M. Carlino
Ordine Ing. Agrigento n° A628
Dott. Ing. N. Troccoli
Ordine Ing. Potenza n° 836
Dott. Ing. S. Esposito
Ordine Ing. Roma n° 20837

IL GEOLOGO

INTEGRAZIONE PRESTAZIONI
SPECIALISTICHE

Dott. Ing. M. Raccosta

VISTO: IL RESPONSABILE
DEL PROCEDIMENTO

VISTO: IL RESPONSABILE DEL
SERVIZIO PROGETTAZIONE

DATA

Dott. Ing. Massimiliano Fidenzi

Dott. Ing. Antonio Valente

PROTOCOLLO

OPERE D'ARTE MINORI

Opere di attraversamento - Cavalcavia

CAVALCAVIA ALLA PRG. 6+618.46
Relazione di calcolo

CODICE PROGETTO

NOME FILE

REVISIONE FOGLIO

SCALA:

L0407B_D_0501_S01_CV06_STR_RE01_A.DOC

L0407B D 0501

S01 CV06 STR RE01

A

---D---

D					
C					
B					
A	EMMISSIONE	Ottobre 2006	P. Polani	F. Arciuli	C. Marro
REV.	DESCRIZIONE	DATA	VERIFICATO RESP. TECNICO	CONTROLLATO RESP. D'ITINERARIO	APPROVATO RESP. DI SETTORE

INDICE

1. DESCRIZIONE DELL'OPERA	4
2. CARATTERISTICHE DEI MATERIALI.....	6
3. NORMATIVA DI RIFERIMENTO.....	7
4. CONDIZIONI E COMBINAZIONI DI CARICO	8
4.1 CONDIZIONI DI CARICO.....	8
4.2 COMBINAZIONI DI CARICO	11
5. DESCRIZIONE DEL MODELLO DI CALCOLO.....	12
6. ANALISI E VERIFICA DELL'IMPALCATO	15
6.1 VERIFICA DEI CASSONCINI	15
6.2 VERIFICA DELLA SOLETTA	25
6.3 SCARICHI VERTICALI SUGLI APPOGGI	26
7. ANALISI E VERIFICA DELLE SOTTOSTRUTTURE	29
7.1 PREMESSA.....	29
7.2 SPALLA S1 (SPALLA MOBILE).....	29
7.2.1 Descrizione.....	29
7.2.2 Azioni trasmesse dall'impalcato.....	29
7.2.3 Azioni trasmesse dal rilevato	30
7.2.4 Sollecitazioni e verifiche di resistenza	31
7.2.4.1 Verifica muretto paraghiaia	36
7.2.4.2 Verifica fusto	37
7.2.4.3 Verifica muro andatore	37
7.2.4.4 Verifica pali di fondazione.....	37
7.3 SPALLA S2 (SPALLA FISSA).....	39
7.3.1 Descrizione.....	39
7.3.2 Azioni trasmesse dall'impalcato.....	40
7.3.3 Azioni trasmesse dal rilevato	40
7.3.4 Sollecitazioni e verifiche di resistenza	41
7.3.4.1 Verifica muretto paraghiaia	46
7.3.4.2 Verifica fusto	47
7.3.4.3 Verifica muro andatore	47
7.3.4.4 Verifica pali di fondazione.....	47

ALLEGATO DI CALCOLO IMPALCATO

NUMERAZIONE ELEMENTI	51
NUMERAZIONE ELEMENTI CASSONCINI (1 DI 3).....	51
NUMERAZIONE ELEMENTI CASSONCINI (2 DI 3).....	52
NUMERAZIONE ELEMENTI CASSONCINI (3 DI 3).....	52
NUMERAZIONE ELEMENTI SOLETTA (1 DI 3).....	53

PAG.	DI
2	485

Raggruppamento Temporaneo:

Technital S.p.A. (Capogruppo) – Delta Ingegneria – Infratec – Progin – S.I.S. srl

ANAS –Direzioe Generale

PROGETTAZIONE DEFINITIVA E S.I.A., COMPRESIVA DELLE INDAGINI NECESSARIE E DELLE PIRME INDICAZIONI SULLA SICUREZZA DELL'ADEGUAMENTO A 4 CORSIE (CATEGORIA B DEL D.M. 05/11/2001) DELL'ITINERARIO AGRIGENTO-CALTANISSETTA NEL TRATTO LUNGO LA S.S. 640 DI "PORTO EMPEDOCLE" DAL Km 44+000 ALLO SVINCOLO SULLA A/19.

NUMERAZIONE ELEMENTI SOLETTA (2 DI 3).....	54
NUMERAZIONE ELEMENTI SOLETTA (3 DI 3).....	54
INPUT DI CALCOLO	54
OUTPUT SOLETTA	220
OUTPUT CASSONCINI	451

Raggruppamento Temporaneo:

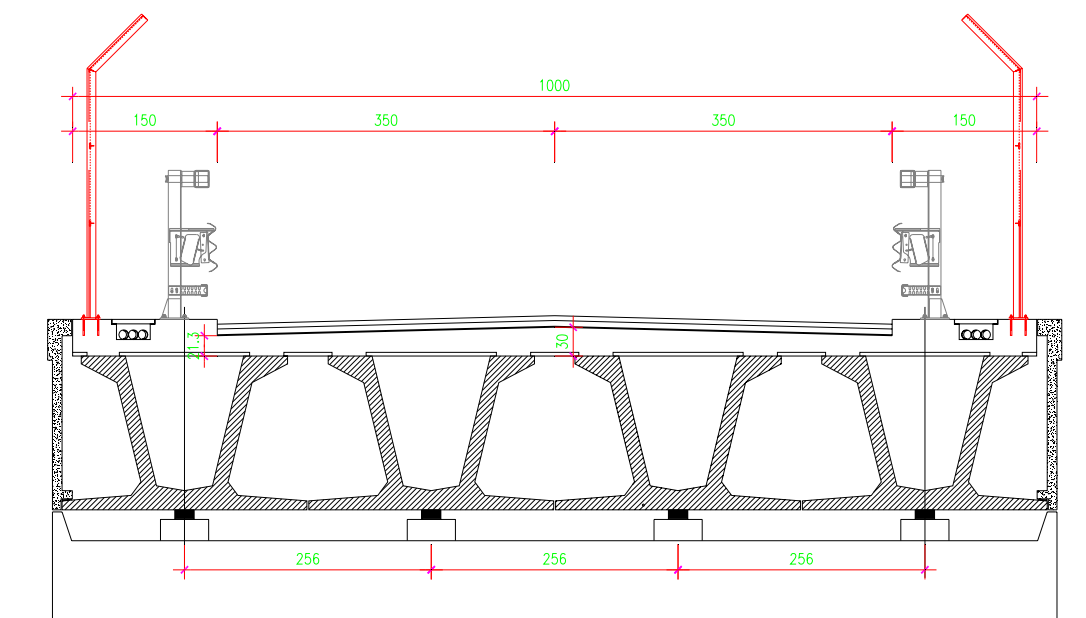
Technital S.p.A. (Capogruppo) – Delta Ingegneria – Infratec – Progin – S.I.S. srl

1. DESCRIZIONE DELL'OPERA

La presente relazione è riferita al calcolo del cavalcavia (CV 04 progr. 6+619.55) previsto nell'ambito del progetto di ammodernamento della SS 640 dal Km 44.00 allo svincolo con la A19.

L'impalcato lungo, tra assi appoggi, 29 m e realizzato mediante quattro cassoncini prefabbricati e precompressi, solidarizzati da una soletta in c.a di spessore variabile tra i 30cm e i 25 cm.

Si riporta della figura seguente la sezione trasversale dell'impalcato.



Agli appoggi sono previsti dei traversi in c.a gettato in opera dello spessore di 40 cm.

Le sottostrutture sono costituite da due spalle "spalla 1 e spalla 2"

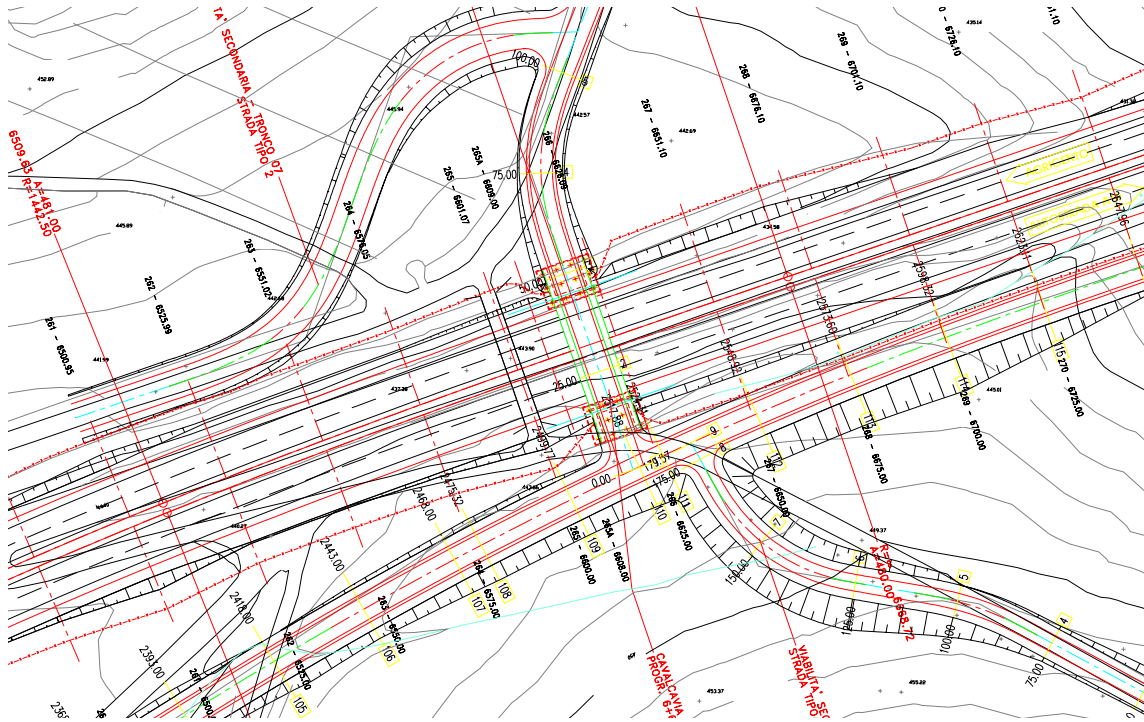
La spalla 1 è quella alla progr. 16.124, mentre la spalla 2 è quella alla progressiva 45.124.

La spalla "fissa" è la spalla 2", in quanto è meno alta.

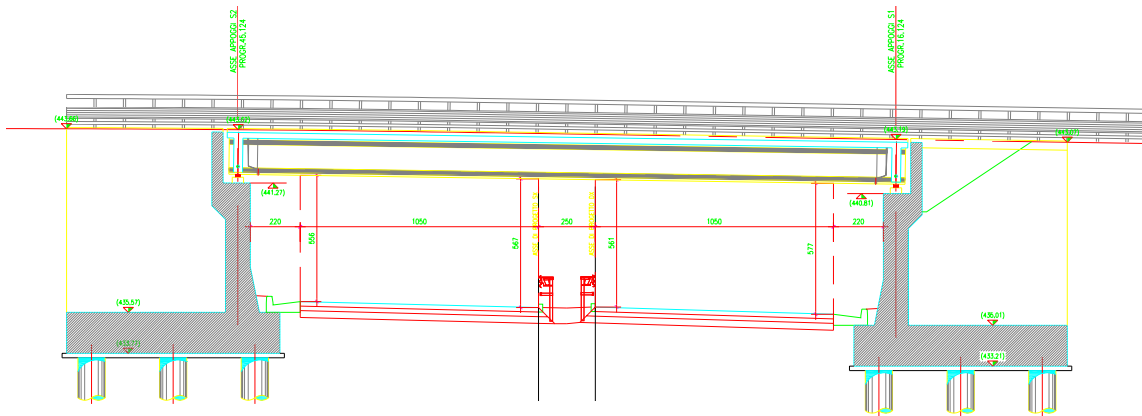
Entrambi le spalle sono fondate su pali del diametro di 1200; per ognuna di esse ne sono previsti dodici disposti in tre file da quattro.

Si precisa che l'impalcato si sviluppa interamente in rettilineo (vedi figura seguente).

PROGETTAZIONE DEFINITIVA E S.I.A., COMPRESIVA DELLE INDAGINI NECESSARIE E DELLE PIRME INDICAZIONI SULLA SICUREZZA DELL'ADEGUAMENTO A 4 CORSIE (CATEGORIA B DEL D.M. 05/11/2001) DELL'ITINERARIO AGRIGENTO-CALTANISSETTA NEL TRATTO LUNGO LA S.S. 640 DI "PORTO EMPEDOCLE" DAL KM 44+000 ALLO SVINCOLO SULLA A/19.



Si riporta di seguito il profilo longitudinale dell'impalcato.



Infine, l'opera in oggetto è ubicata in una zona classificata a bassa sismicità, ossia $c=0.04$.

Per maggiori dettagli relativi alla geometria del cavalcavia ci si riferisca agli elaborati grafici relativi.

2. CARATTERISTICHE DEI MATERIALI

Calcestruzzo gettato in opera: R_{ck} 30

$$\sigma_{c,amm} = 9.8 \quad \text{MPa}$$

$$\tau_{c,0} = 0.66 \quad \text{MPa}$$

$$\tau_{c,1} = 1.83 \quad \text{MPa}$$

Calcestruzzo per le travi in prefabbricate : R_{ck} 50 (FASE DI ESERCIZIO)

$$\sigma_{c,amm} = 14.75 \quad \text{MPa}$$

$$\tau_{c,0} = 0.86 \quad \text{MPa}$$

$$\tau_{c,1} = 2.40 \quad \text{MPa}$$

Calcestruzzo per le travi in prefabbricate : R_{ck} 40 (FASE DI TIRO)

$$\sigma_{c,amm} = 12.25 \quad \text{MPa}$$

$$\tau_{c,0} = 0.73 \quad \text{MPa}$$

$$\tau_{c,1} = 2.11 \quad \text{MPa}$$

Acciaio da c.a: **FeB 44K**

$$\sigma_{s,amm} = 255 \quad \text{MPa}$$

Acciaio armonico da c.a.p. in trefori da 0.7 pollici:

$$F_{ptk} = 1860 \quad \text{MPa}$$

$$F_{p(1)k} = 1670 \quad \text{MPa}$$

3. **NORMATIVA DI RIFERIMENTO**

- **D.M. Min. LL.PP. 11 Marzo 1988** - "Norme tecniche riguardanti le indagini sui terreni e sulle rocce, la stabilità dei pendii naturali e delle scarpate, i criteri generali e le prescrizioni per la progettazione, l'esecuzione e il collaudo delle opere di sostegno delle terre e delle opere di fondazione";
- **Circolare Min. LL.PP. 24 Settembre 1988 n°30483** – L.2.2.1974, n.64 – art. 1 D.M. 11.3.1988- "Istruzioni riguardanti le indagini sui terreni e sulle rocce, la stabilità dei pendii naturali e delle scarpate, i criteri generali e le prescrizioni per la progettazione, l'esecuzione ed il collaudo delle opere di sostegno delle terre e delle opere di fondazione";
- **Circolare Min. LL.PP. 14 Febbraio 1974 n°11951** – "Norme per la disciplina delle opere di conglomerato cementizio armato, normale e precompresso ed a struttura metallica. Istruzioni per l'applicazione della Legge 5 novembre 1971 n°1086";
- **D.M. Min. LL.PP. 9 Gennaio 1996** – "Norme tecniche per il calcolo, l'esecuzione ed il collaudo delle strutture in cemento armato, normale e precompresso e per le strutture metalliche";
- **D.M. Min. LL.PP. 16 Gennaio 1996** – "Norme tecniche per le costruzioni in zone sismiche";
- **D.M. Min. LL.PP. 16 Gennaio 1996** – "Norme tecniche relative ai <<Criteri generali per la verifica di sicurezza delle costruzioni e dei carichi e sovraccarichi>>";
- **Circolare Min. LL.PP. 4 Luglio 1996 n.156 AA.GG./S.T.C.** – "Istruzioni per l'applicazione delle << Norme tecniche relative ai criteri generali per la verifica di sicurezza delle costruzioni e dei carichi e sovraccarichi>> di cui al decreto ministeriale 16 gennaio 1996";
- **Circolare Min. LL.PP. 15 Ottobre 1996 n.252 AA.GG./S.T.C.** – "Istruzioni per l'applicazione delle << Norme tecniche per il calcolo, l'esecuzione ed il collaudo delle strutture in cemento armato, normale e precompresso e per le strutture metalliche>> di cui al decreto ministeriale 9 gennaio 1996";
- **D.M. Min. LL.PP. 4 Maggio 1990** – "Criteri generali e prescrizioni tecniche per la progettazione, esecuzione e collaudo dei ponti stradali".

4. CONDIZIONI E COMBINAZIONI DI CARICO

Si riportano di seguito le condizioni e le combinazioni di carico utilizzate per il calcolo delle massime sollecitazioni.

4.1 CONDIZIONI DI CARICO

Carichi fissi

∠ peso travi (g1)

L'impalcato è dotato di quattro cassoncini uguali

$$A_{\text{cassoncione}} = 0.955 \text{ mq} \quad P = 23.88 \text{ kN/m}$$

∠ peso soletta (g1) (comprensivo predalles)

Al fine di agevolare l'input nel modello di calcolo dell'impalcato, si è considerato uno spessore medio della soletta pari a 25 cm; per cui:

$$P_{\text{soletta}} = 6.25 \text{ kN/mq}$$

∠ peso marciapiedi (g1)

Per il solo ingombro dei marciapiedi si è considerato il carico aggiuntivo dovuto al maggiore spessore del marciapiede:

$$S_{\text{soletta}} = 25 \text{ cm} \quad S_{\text{marciapiede}} = 38 \text{ cm} \quad \Delta S = 13 \text{ cm} \quad \Delta P = 3.25 \text{ kN/mq}$$

Ne calcolo del peso del marciapiede, a vantaggio di sicurezza, non tiene conto del vano tecnico e dei fori passacavi.

Carichi permanenti

∠ pavimentazione (g2)

Per tutta l'estensione della pavimentazione è stato previsto un carico per unità di area pari a 3 kN/mq.

∠ barriera di protezione (g2)

Il peso della barriera di protezione è pari a 0.75 kN/m. Tale azione è stata applicata come carico uniformemente distribuito lungo tutto lo sviluppo longitudinale dell'impalcato

∠ velette (g2)

Il peso di ogni veletta è pari a 5.68kN/m. Tale azione è stata applicata come carico uniformemente distribuito lungo tutto lo sviluppo longitudinale dell'impalcato

◀ ringhiera di protezione (g2)

Si è considerato come peso della ringhiera di protezione un valore pari a 1.5kN/m. Tale azione è stata applicata come carico uniformemente distribuito lungo tutto lo sviluppo longitudinale dell'impalcato

◀ ritiro della soletta (ε2)

Si ipotizza, a vantaggio di sicurezza, che le deformazioni della soletta dovute al ritiro della stessa, siano totalmente impedito dai cassoni prefabbricati. In tale ipotesi, per una fascia larga quanto un cassoncino si ha:

$$\varepsilon_{soletta} = 0.26 \times 10^{-3}$$

$$N = \varepsilon_{soletta} \times A_{soletta} \times (E_{Rck\ 300})/3 = 0.26 \times 10^{-3} \times (2.56 \times 0.25) \times (31220 \times 10^3)/3 = 1731\text{ kN}$$

Si genera quindi, un momento flettente rispetto all'asse dei cassoncini (a vantaggio di sicurezza) di:

$$M = N \times d = 1731 \times 0.69 = 1195\text{ kN}$$

Carichi accidentali

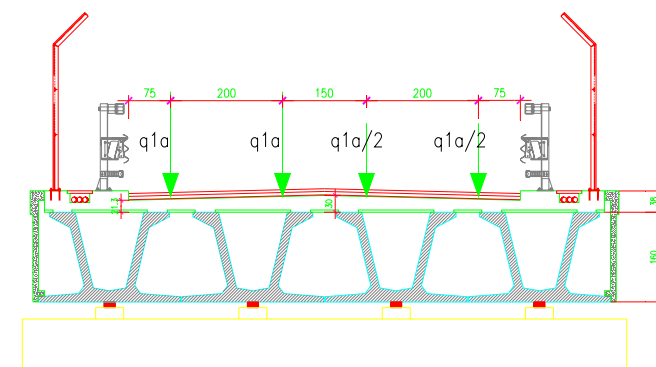
Essendo la lunghezza dell'impalcato, misurata in asse agli appoggi, pari a 29 m, il coefficiente di amplificazione dinamica dei carichi mobili è pari a:

$$\phi = 1.4 \cdot (L-10)/150 = 1.4 \cdot (29-10)/150 = 1.27$$

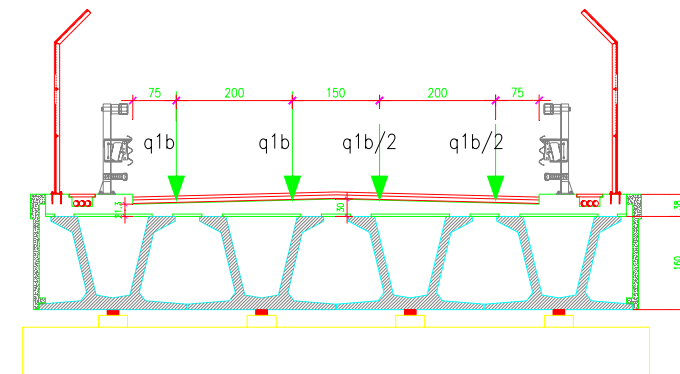
◀ 1ª 2ª colonna di carico composte da q_{1a} e q_{1b}

Nelle figure seguenti si riporta schematicamente i valori e la posizione delle colonne di carico mobili, dove:

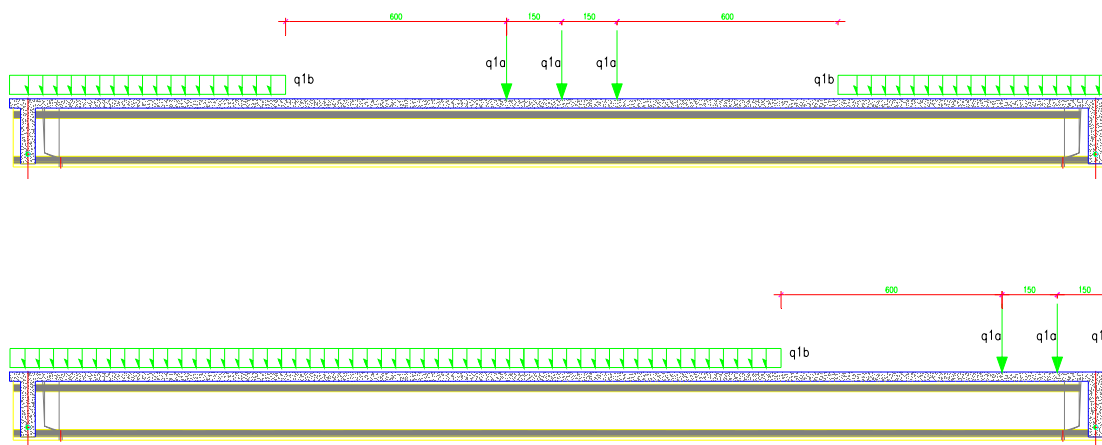
$$q_{1a} = 1.27 \times 100 = 127\text{ kN}; \quad q_{1b} = 1.27 \times 15 = 19.1\text{ kN}$$



Disposizione trasversale del carico q1a



Disposizione trasversale del carico q1b



Disposizioni longitudinali dei carichi mobili

∠ *folia sui marciapiedi q1e*

Come da normativa $q_{1e} = 4 \text{ kN/m}$.

∠ **azione di frenamaneto(q3)**

Il peso della colonna di carico su tutto lo sviluppo dell'impalcato è pari a 900kN. Come da normativa, l'azione di frenamento è pari a $0.1 \times 900 = 90 \text{ kN}$. Poiché tale valore è minore del 20% del carico q1a, si assume il valore pari a 120 kN.

∠ **azione del vento(q5)**

Per un'altezza complessiva di 5.20 m si considera per tutto lo sviluppo del cavalcavia un carico di 2.5

kN/mq.

∠ **azioni sismiche (sisma verticale) q6**

Il cavalcavia in questione sar  ubicato in una zona sismica dichiarata di seconda categoria. Tutti i carichi fissi sono stati moltiplicati quindi per (m=2(sisma verticale) e per (c=0.04).

Le azioni inerziali sono state applicate, nel modello di calcolo con le stesse modalit  con cui sono stati applicati i pesi propri.

4.2 COMBINAZIONI DI CARICO

Le condizioni di carico prima esplicitate sono state combinate come quanto previsto dalla normativa vigente, per cui si ha:

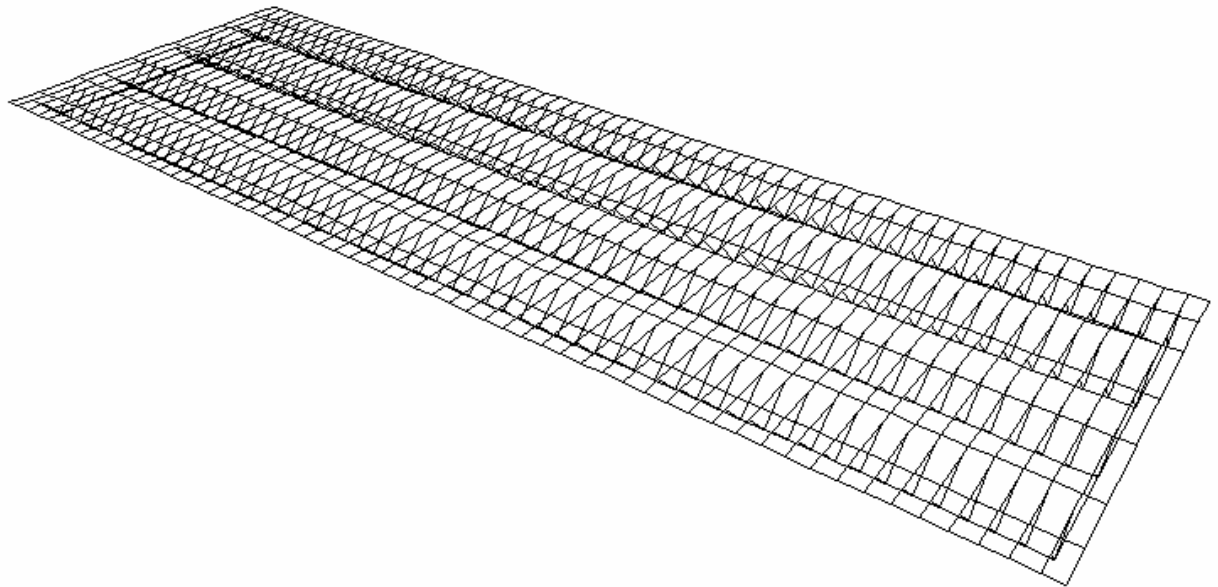
CONDIZIONI		G1	G2	�2	Q1	Q2	Q3	Q5	Q6
COMBINAZIONI	A1	1	1	1	0	0		1	0
	AII1	1	1	1	1	1		0.6	0
	AII2	1	1	1	1	1		0.6	0
	AIII	1	1	1	1	1	1	0.2	
	AV	1	1	1	0	0			1
	FII	1	1	1	0.4	0.4			0

Si precisa che le combinazioni di carico AII1 e AII2 differiscono tra loro per la posizione longitudinale delle colonne di carico.

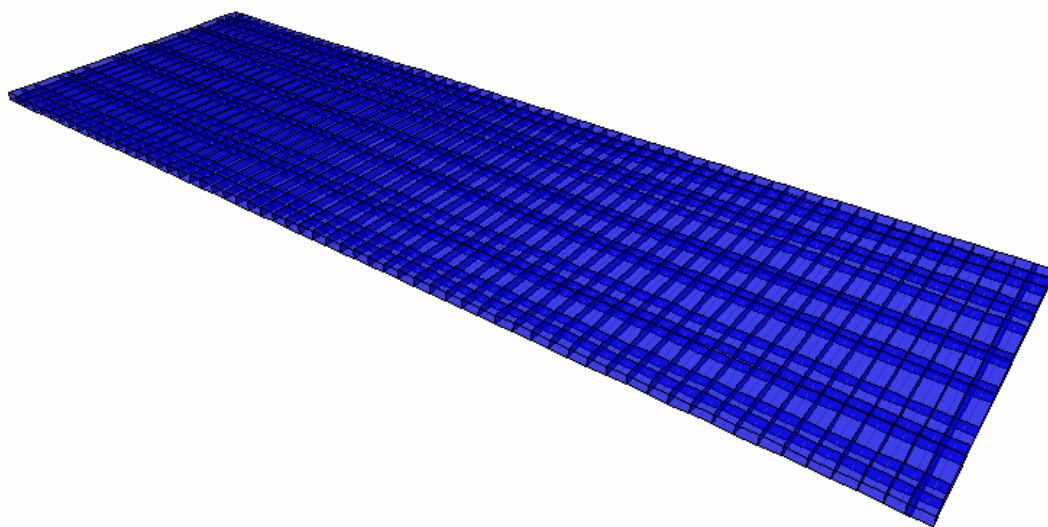
5. DESCRIZIONE DEL MODELLO DI CALCOLO

Il calcolo delle massime sollecitazioni nei cassoncini e nella soletta, nelle varie fasi di lavoro, è stato eseguito implementando un modello agli elementi finiti con l'ausilio del programma SAP2000.

Il modello di calcolo, interamente realizzato mediante elementi unidimensionali, è riportato nella figura seguente.

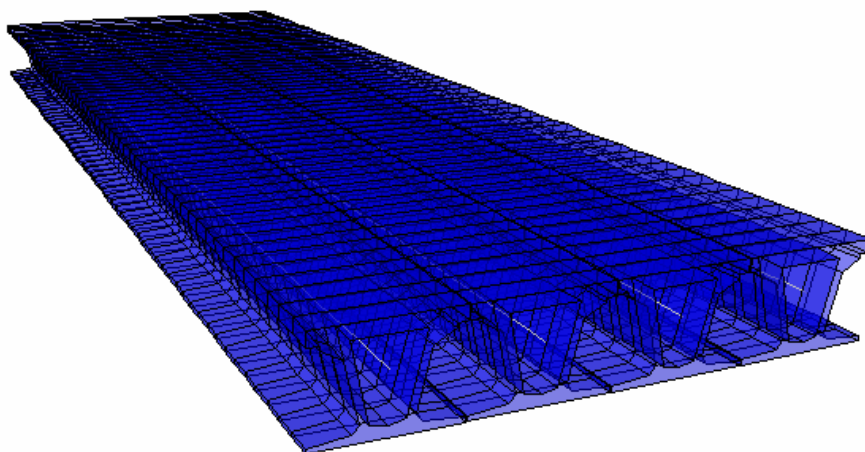


Vista tridimensionale del modello di calcolo.



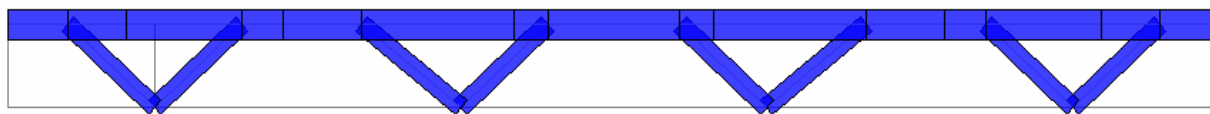
Vista della soletta

Le sezione geometrica assegnata ai cassoncini è comprensiva della soletta, in quanto gli elementi schematizzanti la soletta, schematizzano la stessa solo in direzione trasversale.



Vista dei cassoncini

La soletta è stata connessa ai cassoncini mediante elementi rigidi, disposti longitudinalmente ogni 50 cm, che partono dal baricentro dei cassoncini e si connettono alla soletta nei punti di connessione degli stessi alla soletta (vedi figura seguente).



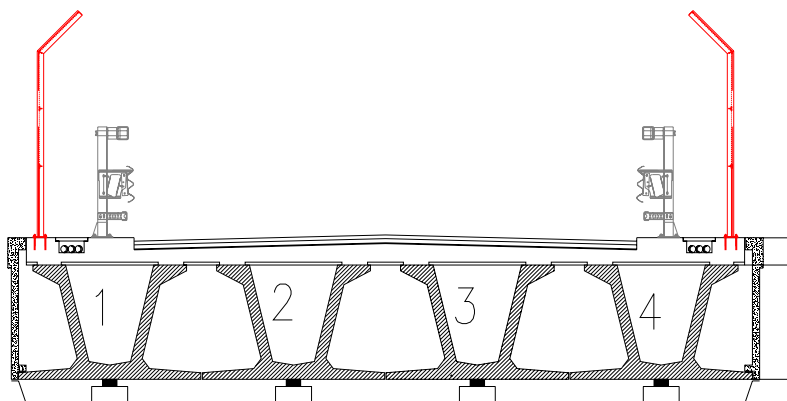
Sezione trasversale dell'impalcato

Infine, gli elementi schematizzanti i cassoncini sono stati disposti nel baricentro geometrico dei cassoncini stessi completati con la soletta.

6. ANALISI E VERIFICA DELL'IMPALCATO

6.1 VERIFICA DEI CASSONCINI

Dal modello di calcolo implementato, e prima descritto, si evince che il cassone maggiormente sollecitato è il cassone numero 2 (vedi figura).



Di seguito si riporta il calcolo eseguito per il dimensionamento dei trefoli e le verifiche di resistenza e a fessurazione del cassone nelle varie fasi di lavoro. Si precisa che di seguito si intende per :

FASE 1: La fase di tiro;

FASE 2: Il getto della soletta;

FASE 3: Fase di esercizio.

Dal modello di calcolo si evince che il massimo momento flettente in mezzeria è pari a 8350kNm

A tale valore occorre sommare il momento flettente derivante dal ritiro della soletta che è pari a 1195 kNm.

Il momento massimo da utilizzare per il dimensionamento dell'armatura di precompressione è pari a:

$$M_{max} = 9545 \text{ kNm.}$$

Per il dimensionamento dell'armatura di precompressione è stato eseguito con l'ausilio di un programma di calcolo (C.A.P) che risolve il calcolo delle travi precomprese semplicemente appoggiate di qualsiasi sezione e di qualsiasi lunghezza.

Il peso proprio del cassoncino e della soletta sono automaticamente computati dal programma.

Per quanto concerne il momento massimo in esercizio, si è calcolato un sovraccarico equivalente uniformemente distribuito che genera un valore del momento flettente che sommato a quello derivante dai pesi propri fornisce il momento massimo calcolato in precedenza

Sono state considerate cinque sezioni di riferimento alle seguenti ascisse:

Z= 14,50 m (mezzeria del cassoncino)

Z= 7.00 m

Z= 6.00 m

Z= 5.00 m

Z= 1.20 m

La scelta di tali sezioni è legata ai tratti intubati dei trefoli.

In particolare, sono stati previsti tre strati di trefoli da 0.7 pollici. Il primo strato è stato previsto a 5 cm dall'intradosso del cassoncino, il secondo strato è stato previsto a 10 cm e il terzo strato è stato previsto a 15 cm.

Il primo strato è costituito complessivamente da 19 trefoli; otto sono continui e undici sono intubati per 4 m .

Il secondo strato è costituito da 11 trefoli tutti incubati per 5 m, mentre il terzo strato, costituito da quattro trefoli intubati per 6 m.

Si riporta di seguito l'esplicitazione del calcolo con le relative verifiche.

Si precisa infine che tali risultati sono relativi alla combinazione di carico (All1)

DATI DI PROGETTO

Rck trave	= 500 kg/cmq
Rck soletta	= 300 kg/cmq
Luce di calcolo	= 2900 cm
Coefficiente di omogenizzazione dell'acciaio	= 6
Maturazione a vapore	
Cavi di tipo stabilizzato	
Numero di cavi	= 4
Tensione al tiro	= 14000 kg/cmq
Fptk	= 18750 kg/cmq
Fptl	= 17000 kg/cmq
Caduta di tensione per rilassamento a 1000 ore (% di 0.75 Fptk)	= 2.2
Caduta di tensione per rilassamento a 2000 ore (% di 0.75 Fptk)	= 2.5
Peso proprio della trave	= 23.95 kg/cm
Peso proprio della soletta	= 15.88 kg/cm
Sovraccarico permanente	= 0.00 kg/cm
Sovraccarico accidentale	= 50.92 kg/cm

NOTE

Il calcolo dello sforzo di taglio all'ascissa z viene eseguito considerando il carico accidentale distribuito su tutta la trave tranne che nel tratto compreso tra l'appoggio e la sezione di ascissa z.

Il calcolo delle cadute di tensione viene eseguito nell'ipotesi che il 40% si verifichi durante la prima fase e la restante quota durante la seconda fase.

Nel seguito si fa riferimento ad un sistema di assi cartesiani X, Y, Z, avente come origine l'appoggio di sinistra della trave e l'asse Z parallelo all'asse longitudinale della trave.

SIMBOLOGIA ADOTTATA

Ac = Area del cavo risultante
 Dis = Distanza del cavo risultante dal bordo inferiore
 Ecc = Distanza del cavo risultante dal baricentro

ã1 = Tensione al lembo superiore della soletta
 ã2 = Tensione al lembo inferiore della soletta
 ã3 = Tensione al lembo superiore della trave
 ã4 = Tensione al lembo inferiore della trave

Nz = Componente orizzontale dello sforzo di precompressione
 Ny = Componente verticale dello sforzo di precompressione
 ãc = Tensione nei cavi

Yf = Distanza della fibra dal bordo inferiore (verifica a taglio) [cm]
 ã = Tensione nel calcestruzzo [kg/cmq]
 ç = Tensione tangenziale nel calcestruzzo [kg/cmq]
 ãi = Tensione principale di trazione nel calcestruzzo [kg/cmq]
 ãî = Tensione principale di compressione nel calcestruzzo [kg/cmq]

DATI CAVI

Cavo N° 1			
Nodo	z (cm)	y (cm)	Area (cmq)
1	0.00	5.00	15.20
2	1450.00	5.00	
Cavo N° 2			
Nodo	z (cm)	y (cm)	Area (cmq)
1	0.00	5.00	0.00
2	410.00	5.00	20.90
3	1450.00	5.00	
Cavo N° 3			
Nodo	z (cm)	y (cm)	Area (cmq)
1	0.00	10.00	0.00
2	510.00	10.00	20.90
3	1450.00	10.00	
Cavo N° 4			
Nodo	z (cm)	y (cm)	Area (cmq)
1	0.00	15.00	0.00
2	610.00	15.00	7.60
3	1450.00	15.00	

GEOMETRIA SEZIONE z = 1450 cm

VERTICI SEZIONE PRECOMPRESSA

Vertice	X(cm)	Y(cm)
1	-127.00	0.00
2	-127.00	9.00
3	-55.00	15.00
4	-45.00	29.00
5	-70.00	132.00
6	-107.00	152.00
7	-107.00	160.00
8	-61.00	160.00
9	-29.00	25.00
10	0.00	20.00
11	29.00	25.00
12	61.00	160.00
13	107.00	160.00
14	107.00	152.00
15	70.00	132.00
16	45.00	29.00

ANAS –Direzioe Generale

PROGETTAZIONE DEFINITIVA E S.I.A., COMPRESIVA DELLE INDAGINI NECESSARIE E DELLE PIRME INDICAZIONI SULLA SICUREZZA DELL'ADEGUAMENTO A 4 CORSIE (CATEGORIA B DEL D.M. 05/11/2001) DELL'ITINERARIO AGRIGENTO-CALTANISSETTA NEL TRATTO LUNGO LA S.S. 640 DI "PORTO EMPEDOCLE" DAL Km 44+000 ALLO SVINCOLO SULLA A/19.

17	55.00	15.00
18	127.00	9.00
19	127.00	0.00
VERTICI SOLETTA		
Vertice	X(cm)	Y(cm)
1	-127.00	160.00
2	-127.00	185.00
3	127.00	185.00
4	127.00	160.00

Ac = 64.60 cmq
Dis = 7.79 cm

	I E II FASE	III FASE
Area	9903 cmq	14822 cm2
Inerzia	32126050 cm4	73435448 cm4
Yinf	61 cm	98 cm
Winf	528974 cm3	750693 cm3
Wsup	323632 cm3	1181082 cm3

CARATT. DELLA SOLLECITAZIONE
E SFORZI DI PRECOMPRESSIONE

	FASE 1	FASE 2	FASE 3
T (kg)	0	0	18459
M (kg*cm)	25177436	16688595	53529648
Nz (kg)	904400	818035	747672
Ny (kg)	0	0	0
âc (kg/cmq)	14000	12663	11250

CADUTE DI TENSIONE

Ritiro	252	378
Viscosita'	592	586
Rilassamento	493	125
CT4	0	324

CADUTA DI TENSIONE TOTALE= 2750 KG/CMQ
(CT4 rappresenta la maggiore caduta di tensione necessaria perche' la tensione finale nel cavo risulti non maggiore di .6*fptk)

VERIFICA A FLESSIONE

	FASE 1	FASE 2	FASE 3
â1	0	0	51
â2	0	0	36
â3	21	78	124
â4	134	85	1

Coefficiente di sicurezza a fessurazione : 1.25

VERIFICA A TAGLIO (fase 3)

Spesore anima =	30.00 cm				
	FIBRA 1	FIBRA 2	FIBRA 3	FIBRA 4	FIBRA 5
Yf =	131.00	105.75	80.50	55.25	30.00
â =	101.75	82.30	62.85	43.40	23.95
ç =	3.70	3.83	3.80	3.61	3.26
âi =	-0.13	-0.18	-0.23	-0.30	-0.43
âî =	101.89	82.48	63.08	43.70	24.38
Sforzo di scorrimento trave-soletta = (kg/cm)	92.33				

GEOMETRIA SEZIONE z = 700 cm

VERTICI SEZIONE PRECOMPRESSA		
Vertice	X(cm)	Y(cm)
1	-127.00	0.00
2	-127.00	9.00
3	-55.00	15.00
4	-45.00	29.00
5	-70.00	132.00
6	-107.00	152.00
7	-107.00	160.00
8	-61.00	160.00
9	-29.00	25.00
10	0.00	20.00

PAG. 18 DI 485

Raggruppamento Temporaneo:

Technital S.p.A. (Capogruppo) – Delta Ingegneria – Infratec – Progin – S.I.S. srl

ANAS –Direzioe Generale

PROGETTAZIONE DEFINITIVA E S.I.A., COMPRESIVA DELLE INDAGINI NECESSARIE E DELLE PIRME INDICAZIONI SULLA SICUREZZA DELL'ADEGUAMENTO A 4 CORSIE (CATEGORIA B DEL D.M. 05/11/2001) DELL'ITINERARIO AGRIGENTO-CALTANISSETTA NEL TRATTO LUNGO LA S.S. 640 DI "PORTO EMPEDOCLE" DAL Km 44+000 ALLO SVINCOLO SULLA A/19.

11	29.00	25.00
12	61.00	160.00
13	107.00	160.00
14	107.00	152.00
15	70.00	132.00
16	45.00	29.00
17	55.00	15.00
18	127.00	9.00
19	127.00	0.00

VERTICI SOLETTA

Vertice	X(cm)	Y(cm)
1	-127.00	160.00
2	-127.00	185.00
3	127.00	185.00
4	127.00	160.00

Ac = 64.60 cmq

Dis = 7.79 cm

	I E II FASE	III FASE
Area	9903 cmq	14822 cm2
Inerzia	32126050 cm4	73435448 cm4
Yinf	61 cm	98 cm
Winf	528974 cm3	750693 cm3
Wsup	323632 cm3	1181082 cm3

CARATT. DELLA SOLLECITAZIONE
E SFORZI DI PRECOMPRESSIONE

	FASE 1	FASE 2	FASE 3
T (kg)	17963	11906	42492
M (kg*cm)	18441500	12223751	39208400
Nz (kg)	904400	814908	736996
Ny (kg)	0	0	0
ac (kg/cmq)	14000	12615	11250

CADUTE DI TENSIONE

Ritiro	252	378
Viscosita'	643	710
Rilassamento	490	118
CT4	0	159

CADUTA DI TENSIONE TOTALE= 2750 KG/CMQ

(CT4 rappresenta la maggiore caduta di tensione necessaria perche' la tensione finale nel cavo risulti non maggiore di .6*fptk)

VERIFICA A FLESSIONE

	FASE 1	FASE 2	FASE 3
ai	0	0	38
a2	0	0	26
a3	0	44	78
a4	147	106	39

Coefficiente di sicurezza a fessurazione : 1.75

VERIFICA A TAGLIO (fase 3)

Spessore anima =	30.00 cm				
	FIBRA 1	FIBRA 2	FIBRA 3	FIBRA 4	FIBRA 5
Yf =	131.00	105.75	80.50	55.25	30.00
a =	70.63	64.54	58.45	52.36	46.28
ç =	13.53	15.25	15.96	15.69	14.45
ai =	-2.50	-3.42	-4.07	-4.34	-4.14
ai =	73.13	67.96	62.53	56.70	50.41
Sforzo di scorrimento trave-soletta = (kg/cm)	212.54				

GEOMETRIA SEZIONE z = 600 cm

VERTICI SEZIONE PRECOMPRESSA

Vertice	X(cm)	Y(cm)
1	-127.00	0.00
2	-127.00	9.00
3	-55.00	15.00

Raggruppamento Temporaneo:

Technital S.p.A. (Capogruppo) – Delta Ingegneria – Infracat – Progin – S.I.S. srl

ANAS – Direzione Generale

PROGETTAZIONE DEFINITIVA E S.I.A., COMPRESIVA DELLE INDAGINI NECESSARIE E DELLE PIRME INDICAZIONI SULLA SICUREZZA DELL'ADEGUAMENTO A 4 CORSIE (CATEGORIA B DEL D.M. 05/11/2001) DELL'ITINERARIO AGRIGENTO-CALTANISSETTA NEL TRATTO LUNGO LA S.S. 640 DI "PORTO EMPEDOCLE" DAL Km 44+000 ALLO SVINCOLO SULLA A/19.

4	-45.00	29.00
5	-70.00	132.00
6	-107.00	152.00
7	-107.00	160.00
8	-61.00	160.00
9	-29.00	25.00
10	0.00	20.00
11	29.00	25.00
12	61.00	160.00
13	107.00	160.00
14	107.00	152.00
15	70.00	132.00
16	45.00	29.00
17	55.00	15.00
18	127.00	9.00
19	127.00	0.00

VERTICI SOLETTA

Vertice	X(cm)	Y(cm)
1	-127.00	160.00
2	-127.00	185.00
3	127.00	185.00
4	127.00	160.00

Ac = 57.00 cmq
Dis = 6.83 cm

	I E II FASE	III FASE
Area	9865 cmq	14784 cm2
Inerzia	32046266 cm4	73174112 cm4
Yinf	61 cm	98 cm
Winf	526134 cm3	746397 cm3
Wsup	323402 cm3	1180922 cm3

**CARATT. DELLA SOLLECITAZIONE
E SFORZI DI PRECOMPRESSIONE**

	FASE 1	FASE 2	FASE 3
T (kg)	20358	13494	46443
M (kg*cm)	16525500	10953751	35134800
Nz (kg)	798000	722522	657524
Ny (kg)	0	725	725
àc (kg/cmq)	14000	12676	11250

CADUTE DI TENSIONE

Ritiro	252	378
Viscosita'	579	640
Rilassamento	493	122
CT4	0	285

CADUTA DI TENSIONE TOTALE= 2750 KG/CMQ

(CT4 rappresenta la maggiore caduta di tensione necessaria perche' la tensione finale nel cavo risulti non maggiore di .6*fptk)

VERIFICA A FLESSIONE

	FASE 1	FASE 2	FASE 3
à1	0	0	34
à2	0	0	24
à3	-1	37	68
à4	132	95	36

Coefficiente di sicurezza a fessurazione : 1.79

VERIFICA A TAGLIO (fase 3)

Spessore anima =	30.00 cm				
	FIBRA 1	FIBRA 2	FIBRA 3	FIBRA 4	FIBRA 5
Yf =	131.00	105.75	80.50	55.25	30.00
à =	61.99	56.95	51.92	46.88	41.84
ç =	15.25	17.21	18.03	17.73	16.34
ài =	-3.55	-4.80	-5.65	-5.95	-5.62
âi =	65.54	61.75	57.56	52.83	47.47
Sforzo di scorrimento trave-soletta = (kg/cm)	232.46				

Raggruppamento Temporaneo:

Technital S.p.A. (Capogruppo) – Delta Ingegneria – Infratec – Progin – S.I.S. srl

GEOMETRIA SEZIONE z = 500 cm

VERTICI SEZIONE PRECOMPRESSA

Vertice	X(cm)	Y(cm)
1	-127.00	0.00
2	-127.00	9.00
3	-56.00	15.00
4	-45.00	29.00
5	-70.00	132.00
6	-107.00	152.00
7	-107.00	160.00
8	-61.50	160.00
9	-29.00	25.00
10	0.00	20.00
11	29.00	25.00
12	61.50	160.00
13	107.00	160.00
14	107.00	152.00
15	70.00	132.00
16	45.00	29.00
17	56.00	15.00
18	127.00	9.00
19	127.00	0.00

VERTICI SOLETTA

Vertice	X(cm)	Y(cm)
1	-127.00	160.00
2	-127.00	185.00
3	127.00	185.00
4	127.00	160.00

Ac = 36.10 cmq

Dis = 5.00 cm

	I E II FASE	III FASE
Area	9713 cmq	14632 cm2
Inerzia	31557718 cm4	72413560 cm4
Yinf	61 cm	98 cm
Winf	517410 cm3	735334 cm3
Wsup	318738 cm3	1177018 cm3

CARATT. DELLA SOLLECITAZIONE
E SFORZI DI PRECOMPRESSIONE

	FASE 1	FASE 2	FASE 3
T (kg)	22753	15081	50569
M (kg*cm)	14370000	9525001	30551998
Nz (kg)	505400	465327	433859
Ny (kg)	0	735	735
àc (kg/cmq)	14000	12890	11250

CADUTE DI TENSIONE

	FASE 1	FASE 2
Ritiro	252	378
Viscosita'	353	357
Rilassamento	505	137
CT4	0	768

CADUTA DI TENSIONE TOTALE= 2750 KG/CMQ

(CT4 rappresenta la maggiore caduta di tensione necessaria perche' la tensione finale nel cavo risulti non maggiore di .6*fptk)

VERIFICA A FLESSIONE

	FASE 1	FASE 2	FASE 3
à1	0	0	29
à2	0	0	20
à3	8	41	67
à4	79	52	4

Coefficiente di sicurezza a fessurazione : 1.47

VERIFICA A TAGLIO (fase 3)

Spessore anima =	30.00 cm				
	FIBRA 1	FIBRA 2	FIBRA 3	FIBRA 4	FIBRA 5
Yf =	131.00	105.75	80.50	55.25	30.00
à =	56.01	46.06	36.11	26.16	16.20
ç =	17.20	19.35	20.26	19.93	18.37

ANAS – Direzione Generale

PROGETTAZIONE DEFINITIVA E S.I.A., COMPRESIVA DELLE INDAGINI NECESSARIE E DELLE PIRME INDICAZIONI SULLA SICUREZZA DELL'ADEGUAMENTO A 4 CORSIE (CATEGORIA B DEL D.M. 05/11/2001) DELL'ITINERARIO AGRIGENTO-CALTANISSETTA NEL TRATTO LUNGO LA S.S. 640 DI "PORTO EMPEDOCLE" DAL Km 44+000 ALLO SVINCOLO SULLA A/19.

$\ddot{a}i =$ -4.86 -7.05 -9.08 -10.76 -11.97
 $\dot{a}i =$ 60.87 53.11 45.19 36.91 28.18
 Sforzo di scorrimento trave-soletta = (kg/cm) 254.26

GEOMETRIA SEZIONE z = 0.85 cm

VERTICI SEZIONE PRECOMPRESSA

Vertice	X(cm)	Y(cm)
1	-127.00	0.00
2	-127.00	9.00
3	-55.00	15.00
4	-45.00	29.00
5	-70.00	132.00
6	-107.00	152.00
7	-107.00	160.00
8	-61.00	160.00
9	-29.00	25.00
10	0.00	20.00
11	29.00	25.00
12	61.00	160.00
13	107.00	160.00
14	107.00	152.00
15	70.00	132.00
16	45.00	29.00
17	55.00	15.00
18	127.00	9.00
19	127.00	0.00

VERTICI SOLETTA

Vertice	X(cm)	Y(cm)
1	-127.00	160.00
2	-127.00	185.00
3	127.00	185.00
4	127.00	160.00

Ac = 15.20 cmq

Dis = 5.00 cm

	I E II FASE	III FASE
Area	9656 cmq	14575 cm2
Inerzia	31448942 cm4	71448160 cm4
Yinf	62 cm	99 cm
Winf	506710 cm3	719267 cm3
Wsup	321120 cm3	1177744 cm3

**CARATT. DELLA SOLLECITAZIONE
E SFORZI DI PRECOMPRESSIONE**

	FASE 1	FASE 2	FASE 3
T (kg)	31854	21114	67850
M (kg*cm)	3994860	2647950	8493456
Nz (kg)	212800	198570	187572
Ny (kg)	0	0	0
$\ddot{a}c$ (kg/cmq)	14000	13064	11250

CADUTE DI TENSIONE

Ritiro	252	378
Viscosita'	169	201
Rilassamento	515	145
CT4	0	1090
CADUTA DI TENSIONE TOTALE=		2750 KG/CMQ
(CT4 rappresenta la maggiore caduta di tensione necessaria perche' la tensione finale nel cavo risulti non maggiore di .6*fptk)		

VERIFICA A FLESSIONE

	FASE 1	FASE 2	FASE 3
$\ddot{a}1$	0	0	8
$\ddot{a}2$	0	0	6
$\ddot{a}3$	-3	6	13
$\ddot{a}4$	38	30	16

VERIFICA A TAGLIO (fase 3)

Spessore anima = 40.00 cm

PAG. 22 DI 485

Raggruppamento Temporaneo:

Technital S.p.A. (Capogruppo) – Delta Ingegneria – Infratec – Progin – S.I.S. srl

ANAS –Direzioe Generale

PROGETTAZIONE DEFINITIVA E S.I.A., COMPRESIVA DELLE INDAGINI NECESSARIE E DELLE PIRME INDICAZIONI SULLA SICUREZZA DELL'ADEGUAMENTO A 4 CORSIE (CATEGORIA B DEL D.M. 05/11/2001) DELL'ITINERARIO AGRIGENTO-CALTANISSETTA NEL TRATTO LUNGO LA S.S. 640 DI "PORTO EMPEDOCLE" DAL Km 44+000 ALLO SVINCOLO SULLA A/19.

	FIBRA 1	FIBRA 2	FIBRA 3	FIBRA 4	FIBRA 5
Yf =	131.00	105.75	80.50	55.25	30.00
ã =	13.76	14.15	14.55	14.95	15.34
ç =	17.99	20.21	21.12	20.73	19.08
ãi =	-12.38	-14.34	-15.06	-14.56	-12.89
ãi =	26.14	28.49	29.61	29.51	28.23

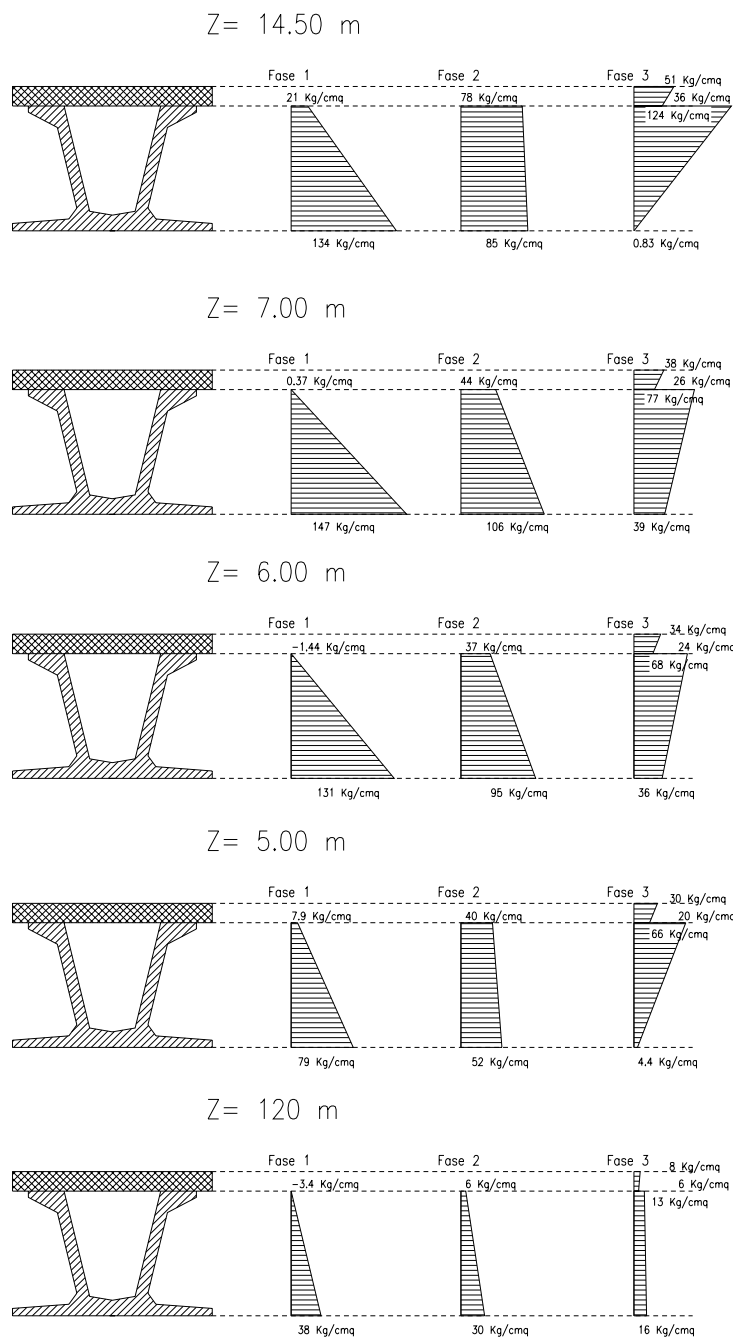
Sforzo di scorrimento trave-soletta = (kg/cm) 341.75

Si riporta di seguito una sintesi dei risultati ottenuti

PAG. 23 DI 485

Raggruppamento Temporaneo:

Technital S.p.A. (Capogruppo) – Delta Ingegneria – Infratec – Progin – S.I.S. srl



La verifica a taglio in corrispondenza delle estremità, ossia nei tratti in cui il cassone è da considerarsi non precompresso, è stata eseguita nella sezione di attacco al tratto di raccordo, ossia a 85 cm dall'asse appoggio.

Il taglio derivante dal peso proprio del cassone e dal peso proprio della soletta è pari a :

PAG.	DI
24	485

Raggruppamento Temporaneo:

Technital S.p.A. (Capogruppo) – Delta Ingegneria – Infratec – Progin – S.I.S. srl

$T1 = 57200Kg$

Tale taglio, assorbito interamente dalla sola parte prefabbricata, genera la seguente tensione tangenziale massima pari a:

$\tau_1 = 12.57kg/cm^2$.

Gli altri carichi permanenti e i carichi mobili (combinazione (All2)), producono invece un taglio pari a:

$T2 = 55000Kg$

Tale valore è assorbito invece dalla sezione completa (cassoncino+soletta) e produce la seguente tensione tangenziale massima pari a:

$\tau_1 = 10.39kg/cm^2$.

Pe cui la massima tangenziale è pari a :

$\tau_{max} = \tau_1 + \tau_2 = 12.57 + 10.39 = 22.96kg/cm^2$.

Per un tratto pari ad un metro occorre quindi un'area di armature trasversali pari a : 26.5 cmq.

Occorrono quindi staffe $\phi 10/10$

6.2 VERIFICA DELLA SOLETTA

Dal modello di calcolo si evince che le massime sollecitazioni sono le seguenti :

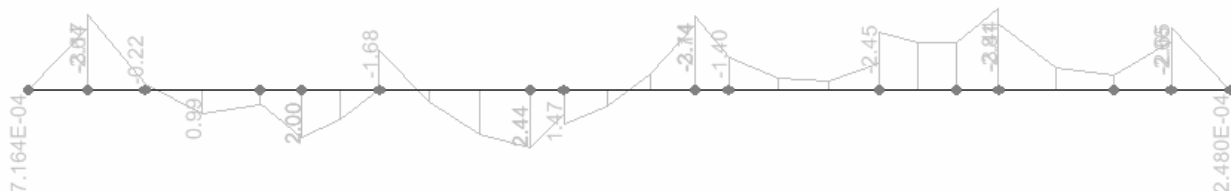


Diagramma del Momento Flettente

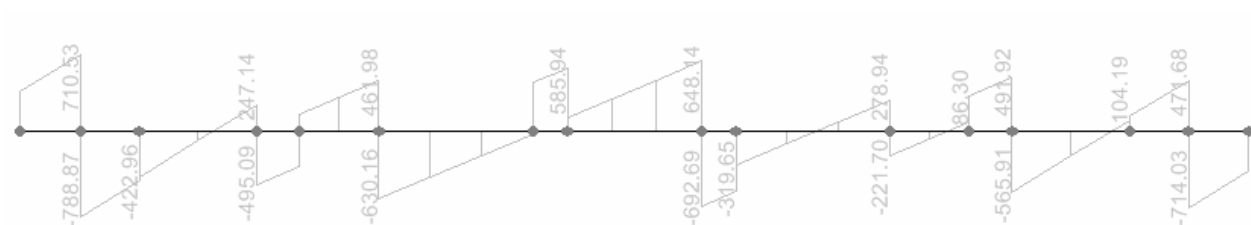


Diagramma del Taglio

$M_{max} = 3.43 \text{ kNm}$

$T_{max} = 6.79 \text{ kNm}$

$B = 50 \text{ cm}$

$H = 25 \text{ cm}$

$A_f = 1\phi 12/20$

$A'_f = 1\phi 12/20$

$\sigma_c = 33.8 \text{ Mpa}$

$\sigma_f = 1.10 \text{ Mpa}$

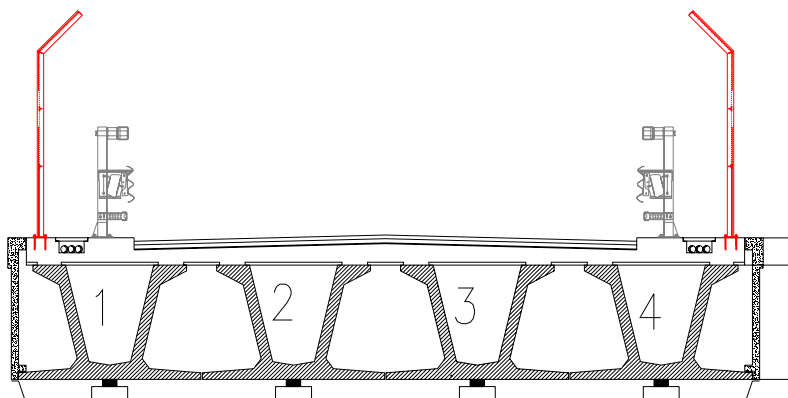
$\tau = 0.076 \text{ Mpa}$

$W_k = 0 \text{ mm}$

Per quanto concerne le armature in direzione longitudinale, visto le sollecitazioni riportate nel paragrafo precedente, si ritengono sufficienti inferiormente e superiormente 12/20.

6.3 SCARICHI VERTICALI SUGLI APPOGGI

Si riportano di seguito gli scarichi sugli appoggi per ogni combinazione di carico considerata.



		SPALLA FISSA (S2)						
		Ap ₁	Ap ₂	Ap ₃	Ap ₄	Ap ₅	Ap ₆	Totale
$y_{appoggi} \text{ [m]}$								
AI	$N_{fissi} \text{ [kg]}$	940	870	870	940			3620
	$N_{acc} \text{ [kg]}$	0	0	0	0			0
	$T_{long} \text{ [kg]}$							0
	$T_{trasv} \text{ [kg]}$			188				188
All	$N_{fissi} \text{ [kg]}$	940	870	870	940			3620

PAG. 26 DI 485

Raggruppamento Temporaneo:

Technital S.p.A. (Capogruppo) – Delta Ingegneria – Infratec – Progin – S.I.S. srl

		SPALLA FISSA (S2)						
		Ap ₁	Ap ₂	Ap ₃	Ap ₄	Ap ₅	Ap ₆	Totale
Y _{appoggi} [m]								
	N _{acc} [kg]	287	646	412	133			1478
	T _{long} [kg]							0
	T _{trasy} [kg]			113				113
	N _{fissi} [kg]	940	870	870	940			3620
AIII	N _{acc} [kg]	287	646	412	133			1478
	T _{long} [kg]		60	60				120
	T _{trasy} [kg]			38				38
	N _{fissi} [kg]							0
AIV	N _{acc} [kg]							0
	T _{long} [kg]							0
	T _{trasy} [kg]							0
	N _{fissi} [kg]							0
AV	N _{fissi} [kg]	1013	943	943	1013			3912
	N _{acc} [kg]	0	0	0	0			0
	T _{long} [kg]		174	174				348
	T _{trasy} [kg]			174				174

ANAS –Direzioe Generale

PROGETTAZIONE DEFINITIVA E S.I.A., COMPRENSIVA DELLE INDAGINI NECESSARIE E DELLE PIRME INDICAZIONI SULLA SICUREZZA DELL'ADEGUAMENTO A 4 CORSIE (CATEGORIA B DEL D.M. 05/11/2001) DELL'ITINERARIO AGRIGENTO-CALTANISSETTA NEL TRATTO LUNGO LA S.S. 640 DI "PORTO EMPEDOCLE" DAL Km 44+000 ALLO SVINCOLO SULLA A/19.

		SPALLA MOBILE (S1)						
		Ap ₁	Ap ₂	Ap ₃	Ap ₄	Ap ₅	Ap ₆	Totale
	Y _{appoggi} [m]	-3	3	0	0	0	0	
AI	N _{fissi} [kg]	940	870	870	940			3620
	N _{acc} [kg]							0
	T _{long} [kg]							0
	T _{trasy} [kg]			188				188
AII	N _{fissi} [kg]	940	870	870	940			3620
	N _{acc} [kg]	287	646	412	133			1478
	T _{long} [kg]							0
	T _{trasy} [kg]			113				113
AIII	N _{fissi} [kg]	940	870	870	940			3620
	N _{acc} [kg]	287	646	412	133			1478
	T _{long} [kg]							0
	T _{trasy} [kg]			38				38
AIV	N _{fissi} [kg]							0
	N _{acc} [kg]							0
	T _{long} [kg]							0
	T _{trasy} [kg]							0
AV	N _{fissi} [kg]	1013	943	943	1013			3912
	N _{acc} [kg]							0
	T _{long} [kg]							0
	T _{trasy} [kg]			174				174

Raggruppamento Temporaneo:

Technital S.p.A. (Capogruppo) – Delta Ingegneria – Infratec – Progin – S.I.S. srl

7. ANALISI E VERIFICA DELLE SOTTOSTRUTTURE

7.1 PREMESSA

Le spalle sono entrambi del tipo a muri andatori, la disposizione degli apparecchi di appoggio, trasmette le azioni orizzontali longitudinali (sisma longitudinale e frenatura) su una sola delle due spalle, denominata anche spalla fissa, mentre le azioni orizzontali trasversali (sisma trasversale, vento ed eventuale forza centrifuga), si trasmettono in egual misura alle due spalle.

7.2 SPALLA S1 (SPALLA MOBILE)

7.2.1 Descrizione

Il manufatto, interamente in cemento armato ordinario, è costituito dal muro frontale di appoggio dell'impalcato e da due muri andatori di contenimento del rilevato; l'ingombro trasversale della spalla è pari a 10.40 m, mentre il suo sviluppo longitudinale è pari a 8.50 m.

Il muro frontale ha spessore alla base pari a 1.50 m e rastrema per un'altezza di 2,00m fino allo spessore 1,10 m, in corrispondenza del piano di appoggio delle travi, lo spessore del muro frontale è di 2,05m, la sua altezza è pari a 5.90 m, mentre i muri di risvolto hanno spessore variabile da 1.20 m allo spiccato a 0.50 m in sommità.

La fondazione è costituita da un plinto rettangolare di 9.40x13.00 m di spessore pari a 1.80 m con 12 pali di diametro 1200 mm.

7.2.2 Azioni trasmesse dall'impalcato

Dall'analisi dell'impalcato riportata nei paragrafi precedenti, si evincono le azioni agenti a testa baggioli per le varie combinazioni di carico:

	$y_{appoggi}$ [m]	Ap_1	Ap_2	Ap_3	Ap_4
AI	N_{fissi} [kg]	94000	87000	87000	94000
	N_{acc} [kg]	0	0	0	0
	T_{long} [kg]	0	0	0	0
	T_{trasv} [kg]	0	0	18800	0
AII	N_{fissi} [kg]	94000	87000	87000	94000
	N_{acc} [kg]	28700	64600	41200	13300
	T_{long} [kg]	0	0	0	0
	T_{trasv} [kg]	0	0	0	0
AIII	N_{fissi} [kg]	94000	87000	87000	94000
	N_{acc} [kg]	28700	64600	41200	13300
	T_{long} [kg]	0	0	0	0
	T_{trasv} [kg]	0	0	3800	0
AIV	N_{fissi} [kg]	0	0	0	0
	N_{acc} [kg]	0	0	0	0
	T_{long} [kg]	0	0	0	0
	T_{trasv} [kg]	0	0	0	0
AV	N_{fissi} [kg]	101300	94300	94300	101300
	N_{acc} [kg]	0	0	0	0
	T_{long} [kg]	0	0	0	0
	T_{trasv} [kg]	0	0	17400	0

7.2.3 Azioni trasmesse dal rilevato

Per il calcolo della spalla è stato utilizzato un valore del sovraccarico sul rilevato pari a 30 kN/m^2 , circa invece i parametri geotecnica attribuiti al terreno a tergo della spalla, si è assunto un peso di volume pari a 19 kN/m^3 ed un angolo di attrito interno pari a 33° .

In considerazione della mole del manufatto che, di fatto, tende ad annullare le deformazioni orizzontali, le spinte geostatiche sono state calcolate utilizzando il coefficiente di spinta a riposo K_0 .

Di seguito si riporta una tabella che riassume le caratteristiche geometriche della spalla, i parametri sismici ed il calcolo delle spinte sismiche, il calcolo delle spinte in condizioni statiche e le caratteristiche geometriche della palificata:

CARATTERISTICHE GEOMETRICHE SPALLA			PARAMETRI SISMICI		
<i>x-direzione parallela asse stradale</i>			Categoria Sismica 3 °		
<i>y-direzione ortogonale asse stradale</i>			s= 6		
<i>z-direzione verticale</i>			C= 0,04		
γ_{cls} =	2500	kg/m ³ Peso specifico cls	$F_{s \rightarrow spalla}$ =	0	kg [+] Forza sism.imp->spalla
Platea di Fondazione			$F_{s \rightarrow impalc}$ =	0	kg [+] Forza sism.imp->impalc.
L_x =	9,40	m Lunghezza	CARATTERISTICHE DEL RINTERRO		
L_y =	13,00	m Larghezza	$\gamma_{terreno}$ =	1900	kg/m ³ Peso spec. terreno
L_z =	1,80	m Spessore	φ =	33,00	° Angolo d'attrito
Z_a =	0,90	m Zoccolo Anteriore	q_d =	3000	kg/m ² Carico distribuito
Z_l =	1,30	m Zoccolo Laterale	K_a =	0,2948	Coeff. Spinta attiva
P_p =	549900	kg <i>Peso proprio platea</i>	K_0 =	0,46	Coeff. Spinta riposo
Fusto			K_0 =	0,46	Coeff. Spinta utilizzato
Base			Base Fusto		
S_b =	1,50	m Spessore alla base	$S_{terreno}$ =	306211	kg <i>Spinta Terreno</i>
H_f =	5,90	m Altezza Fusto	S_{qd} =	117210	kg <i>Spinta Carico dist.</i>
L_f =	10,40	m Lunghezza Fusto	P_t =	954607,5	kg <i>Peso proprio terreno</i>
Testa			Base Fondazione		
ΔS_t =	0,60	m Var. Spessore testa	$S_{terreno}$ =	454407	kg <i>Spinta Terreno</i>
$H_{t, cost}$ =	1,00	m Altezza costante testa	S_{qd} =	142783	kg <i>Spinta Carico dist.</i>
$H_{t, var}$ =	0,60	m Altezza variabile testa	SPINTA SISMICA		
P_f^1 =	179140	kg <i>Peso proprio fusto</i>	θ =	0,04	
P_f^2 =	15600	kg <i>Peso testa costante</i>	$K_{a,s}$ =	0,31753	Coeff. Spinta attivo sismico
P_f^3 =	4680	kg <i>Peso testa variabile</i>	Base Fusto		
Muro Paraghiaia			$S_{sismica}$ =	15114	kg <i>Incr. Spinta Sismica</i>
S_m =	0,50	m Spessore muro	Base Fondazione		
H_m =	2,35	m Altezza muro	$S_{sismica}$ =	22429	kg <i>Incr. Spinta Sismica</i>
L_f =	10,40	m Lunghezza muro	FONDAZIONE SU PALI		
P_f =	30550	kg <i>Peso proprio muro</i>	Φ =	1,2	m Diametro palo
Muri Andatori			N_x =	4	Numero file pali // x
$S_{a,b}$ =	1,20	m Spessore andatori alla base	i_x =	3,6	m Interasse pali lungo x
$S_{a,t}$ =	0,50	m Spessore andatori in testa	N_y =	3	Numero file pali // y
H_a =	8,25	m Altezza andatori	i_y =	3,6	m Interasse pali lungo y
L_f =	7,00	m Lunghezza andatori	A_{palo} =	1,13	m ² Area Palo
P_f =	122719	kg <i>Peso proprio andatore</i>	I_x =	103,68	m ⁴ Momento di inerzia
max	2,23		I_y =	194,4	m ⁴ Momento di inerzia
			α =	1,50	m Coeff. di T_0
			x_{max} =	5,4	m
			y_{max} =	3,6	m
			W_x =	28,8	m ³
			W_y =	36	m ³

7.2.4 Sollecitazioni e verifiche di resistenza

Le sollecitazioni nei vari elementi strutturali che compongono la spalla sono determinate utilizzando modelli di calcolo parziali semplificati muniti di opportuni sistemi di vincolo alle strutture adiacenti, in modo da coglierne il comportamento statico reale.

Le sottostrutture considerate sono i muri di risvolto, il muro frontale, la zattera di fondazione, il

muretto paraghiaia.

Le azioni agenti sono, oltre ai pesi propri, le spinte orizzontali (geostatiche o dovute ai sovraccarichi sul rilevato), gli incrementi di spinta sismici, le forze d'inerzia e le azioni trasmesse dalle strutture adiacenti.

Fra tutte le combinazioni di carico esaminate quelle che producono le massime sollecitazioni negli elementi che compongono la spalla sono la combinazione di carico AllI e la combinazione di carico con sisma longitudinale diretto verso l'impalcato AV.

Di seguito si riporta per le combinazioni di carico suddette le sollecitazioni alla base del muro frontale, alla base dei muri andatori e gli sforzi assiali e taglianti nei pali di fondazione:

COMBINAZIONE AIII

Tabella 1				
Elementi costituenti la spalla - Pesì Propri, Eccentricità, Momenti agenti a spalla in costruzione				
Elemento	Peso [kg]	Eccentricità [m]	Momento Longitudinale [kgm]	
Fusto	1	179140	3,05	546377
	2	15600	2,00	31200
	3	4680	2,10	9828
Paraghiaia	30550	1,95	59573	
Muri Andatori	245438	-1,2	-294525	
Rinterro	954608	-1,2	-1145529	
Platea di Fondazione	549900	0,00	0	
Totale	1979915		-793077	

Tabella 2			
Pesì Propri, Momenti e Tagli agenti a spalla in esercizio scarica			
Elemento	Carico Verticale [kg]	Momento Longitudinale [kgm]	Taglio [kg]
Spalla	1979915	-793077	0
Impalcato	362000	1031700	0
Spinta Terreno	0	1522263	454407
Totale	2341915	1760886	454407

Tabella 3					
Pesì Propri, Momenti e Tagli agenti a spalla in esercizio con i carichi trasmessi dall'impalcato					
Elemento	Carico Verticale [kg]	Momento [kgm]		Taglio [kg]	
		Longitudinale	Trasversale	Longitudinale	Trasversale
Spalla Scarica	2341915	1760886	0	454407	0
Carico Distribuito q_d	218400	-262080	0	0	0
Incremento Spinta q_d	0,00	717484	0	142783	0
Carico Impalcato	147800	421230	-59828	0	3800
Totale	2708115	2637521	-59828	597190	3800

Tabella 6					
Riassunto delle condizioni di carico esaminate					
Condizione	Carico Verticale [kg]	Momento [kgm]		Taglio [kg]	
		Longitudinale	Trasversale	Longitudinale	Trasversale
1	1979915	-793077	0	0	0
2	2341915	1760886	0	454407	0
3	2708115	2637521	-59828	597190	3800

Tabella 7			
Sforzi nei pali per le diverse condizioni di carico			
Condizione	N_{max} [kg]	N_{min} [kgm]	Taglio [kg]
1	192530	137456	0
2	279968	110351	37867
3	350181	101172	49767

SOLLECITAZIONI ALLA BASE DEL MURETTO PARAGHIAIA E DEL FUSTO

Si esamina una striscia di lunghezza unitaria nelle ipotesi di carico n°3 :

n.3) Spalla e impalcato completamente carichi

Lo schema statico al quale si e' fatto riferimento e' la mensola incastrata alla base.

MURETTO PARAGHIAIA	Condizione n°3
Sforzo Normale [kg]	2937,5
Momento Flettente [kgm]	5643,475
Taglio [kg]	5599,29
FUSTO	Condizione n°3
Sforzo Normale [kg]	71132
Momento Flettente [kgm]	112421
Taglio [kg]	40714

SOLLECITAZIONI ALLA BASE DEI MURI ANDATORI

Il calcolo e' stato condotto per lunghezza unitaria nell'ipotesi di rilevato caricato uniformemente con 3 t/mq ed ipotizzando il comportamento del muro con quello di mensola incastrata alla base.

Sforzo Normale [kg]	17531
Momento Flettente [kgm]	127459
Taglio [kg]	40714

COMBINAZIONE AV

Tabella 1				
Elementi costituenti la spalla - Pesi Propri, Eccentricità, Momenti agenti a spalla in costruzione				
Elemento	Peso [kg]	Eccentricità [m]	Momento Longitudinale [kgm]	
Fusto	1	179140	3,05	546377
	2	15600	2,00	31200
	3	4680	2,10	9828
Paragliaia	30550	1,95	59573	
Muri Andatori	245438	-1,2	-294525	
Rinterro	954608	-1,2	-1145529	
Platea di Fondazione	549900	0,00	0	
Totale	1979915		-793077	

Tabella 2			
Pesi Propri, Momenti e Tagli agenti a spalla in esercizio scarica			
Elemento	Carico Verticale [kg]	Momento Longitudinale [kgm]	Taglio [kg]
Spalla	1979915	-793077	0
Impalcato	391200	1114920	0
Spinta Terreno	0	1522263	454407
Totale	2371115	1844106	454407

Tabella 3					
Pesi Propri, Momenti e Tagli agenti a spalla in esercizio con i carichi trasmessi dall'impalcato					
Elemento	Carico Verticale [kg]	Momento [kgm]		Taglio [kg]	
		Longitudinale	Trasversale	Longitudinale	Trasversale
Spalla Scarica	2371115	1844106	0	454407	0
Carico Distribuito q_d	218400	-262080	0	0	0
Incremento Spinta q_d	0,00	717484	0	142783	0
Carico Impalcato	0	0	133980	0	17400
Totale	2589515	2299511	133980	597190	17400

Tabella 4			
Pesi Propri, Momenti e Tagli agenti a spalla scarica con sisma verso la spalla			
Elemento	Carico Verticale [kg]	Momento Longitudinale [kgm]	Taglio [kg]
Spalla Scarica	2371115	1844106	454407
Azioni Sism. Oriz.	0	-354799	-79197
F. Impalcato		0	0
Totale	2371115	1489308	375210

Tabella 5			
Pesi Propri, Momenti e Tagli agenti a spalla scarica con sisma verso l'impalcato			
Elemento	Carico Verticale [kg]	Momento Longitudinale [kgm]	Taglio [kg]
Spalla Scarica	2371115	1844106	454407
Azioni Sism. Oriz.	0	354799	79197
Prismi Terreno	0	150275	22429
F. Impalcato		0	0
Totale	2371115	2349180	556033

Tabella 6					
Riassunto delle condizioni di carico esaminate					
Condizione	Carico Verticale [kg]	Momento [kgm]		Taglio [kg]	
		Longitudinale	Trasversale	Longitudinale	Trasversale
1	1979915	-793077	0	0	0
2	2371115	1844106	0	454407	0
3	2589515	2299511	133980	597190	17400
4	2371115	1489308	0	375210	0
5	2371115	2349180	0	556033	0

Tabella 7			
Sforzi nei pali per le diverse condizioni di carico			
Condizione	N_{max} [kg]	N_{min} [kgm]	Taglio [kg]
1	192530	137456	0
2	285291	109894	37867
3	331187	100398	49787
4	299222	95964	31268
5	312534	82652	46336

SOLLECITAZIONI ALLA BASE DEL MURETTO PARAGHIAIA E DEL FUSTO

Si esamina una striscia di lunghezza unitaria nelle ipotesi di carico n°5 :

n.5) Sisma orizzontale verso l'impalcato e sisma verticale verso l'alto.

Lo schema statico al quale si e' fatto riferimento e' la mensola incastrata alla base.

MURETTO PARAGHIAIA	Condizione n°5
Sforzo Normale [kg]	2702,5
Momento Flettente [kgm]	863,441
Taglio [kg]	1772,655
FUSTO	Condizione n°5
Sforzo Normale [kg]	54733
Momento Flettente [kgm]	79817
Taglio [kg]	31781

SOLLECITAZIONI ALLA BASE DEI MURI ANDATORI

Il calcolo e' stato condotto per lunghezza unitaria nell'ipotesi di rilevato caricato uniformemente con 3 t/mq ed ipotizzando il comportamento del muro con quello di mensola incastrata alla base.

Sforzo Normale [kg]	17531
Momento Flettente [kgm]	127459
Taglio [kg]	40714

7.2.4.1 Verifica muretto paraghiaia

Le sollecitazioni di verifica della sezione alla base del muretto paraghiaia sono:

$$M=56.43 \text{ kNm/m}$$

$$N=29.375 \text{ kN/m}$$

$$T= 56 \text{ kN/m}$$

Disponendo 1Φ16/10 in zona tesa e 1Φ16/20 in zona compressa si hanno le seguenti tensioni:

PAG.	DI
36	485

Raggruppamento Temporaneo:

Technital S.p.A. (Capogruppo) – Delta Ingegneria – Infratec – Progin – S.I.S. srl

$$\begin{aligned}\sigma_c &= 1.9 \text{ MPa} < 9.75 \text{ MPa} \\ \sigma_f &= 63.5 \text{ MPa} < 255 \text{ MPa} \\ \tau &= 0.13 \text{ MPa} < \tau_{c0} = 0.6 \text{ MPa}\end{aligned}$$

7.2.4.2 Verifica fusto

Le sollecitazioni di verifica della sezione alla base del fusto sono:

$$\begin{aligned}M &= 1222.25 \text{ kNm/m} \\ N &= 711.32 \text{ kN/m} \\ T &= 407 \text{ kN/m}\end{aligned}$$

Disponendo 1 Φ 22/10+1 Φ 22/10 in zona tesa e 1 Φ 22/20 in zona compressa si hanno le seguenti tensioni:

$$\begin{aligned}\sigma_c &= 4.14 \text{ MPa} < 9.75 \text{ MPa} \\ \sigma_f &= 102.92 \text{ MPa} < 255 \text{ MPa} \\ \tau &= 0.31 \text{ MPa} < \tau_{c0} = 0.6 \text{ MPa}\end{aligned}$$

7.2.4.3 Verifica muro andatore

Le sollecitazioni di verifica della sezione alla base del muro andatore sono:

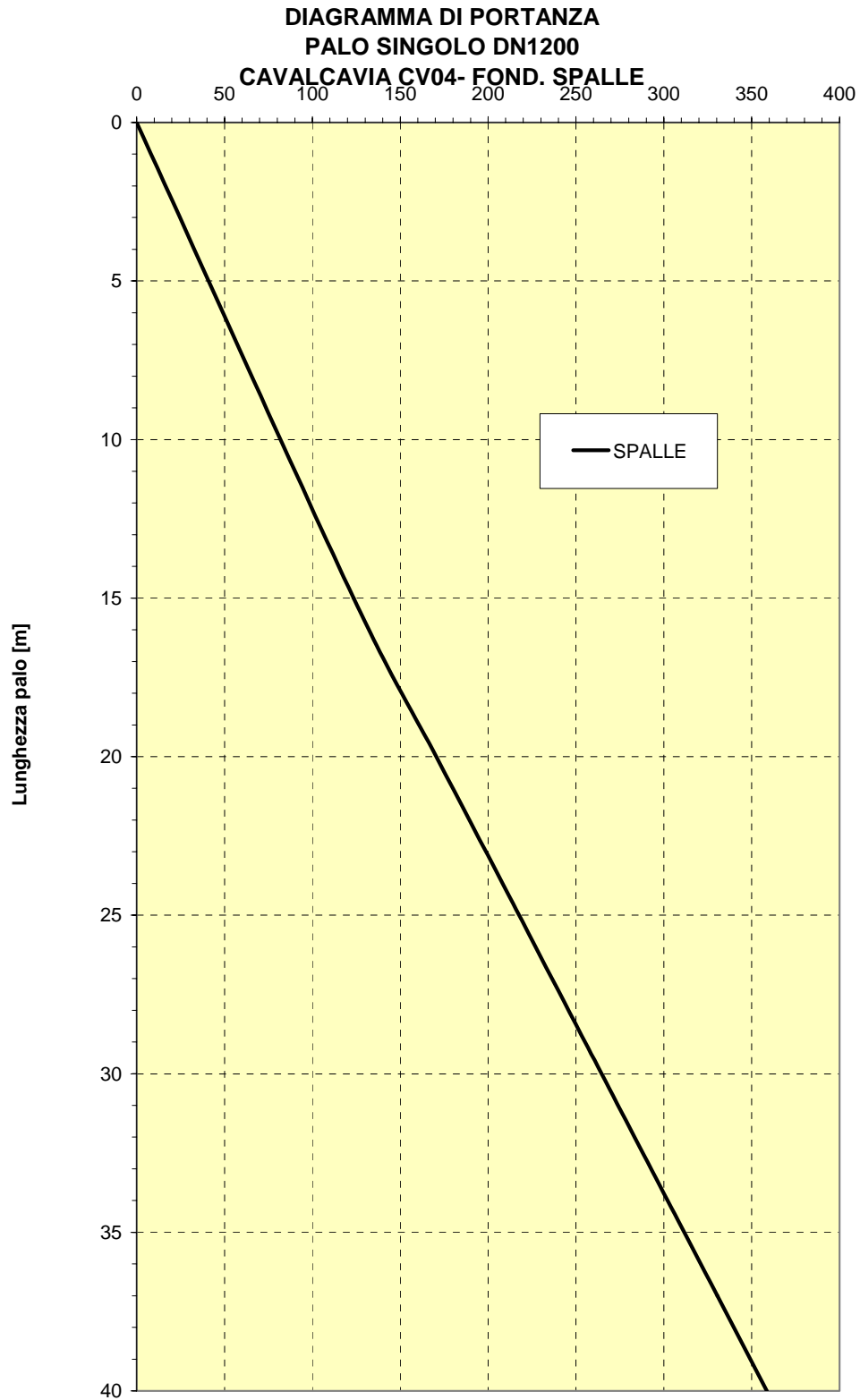
$$\begin{aligned}M &= 1274.59 \text{ kNm/m} \\ N &= 175.31 \text{ kN/m} \\ T &= 407 \text{ kN/m}\end{aligned}$$

Disponendo 1 Φ 22/10+1 Φ 22/10 in zona tesa e 1 Φ 22/20 in zona compressa si hanno le seguenti tensioni:

$$\begin{aligned}\sigma_c &= 6.10 \text{ MPa} < 9.75 \text{ MPa} \\ \sigma_f &= 168 \text{ MPa} < 255 \text{ MPa} \\ \tau &= 0.39 \text{ MPa} < \tau_{c0} = 0.6 \text{ MPa}\end{aligned}$$

7.2.4.4 Verifica pali di fondazione

Le curve di capacit  portante per i pali dell'opera in oggetto sono state definite nella relazione geotecnica, a cui si rimanda:



Nella tabella seguente viene indicata:

- La massima sollecitazione assiale agente sul palo (N_{max}), determinata nei paragrafi precedenti;
- La portata ammissibile (Q_{amm}) per la lunghezza di palo di progetto;

da cui si evince che la lunghezza utile di palo (L_{utile}), soddisfa le verifiche di capacità portante.

Palo D=1200 mm	N_{max}	Q_{amm}	L_{utile}
	[kN]	[kN]	[m]
	3508	3600	39.50

Le sollecitazioni di verifica della sezione in testa al palo sono:

$$M=694.5 \text{ kNm}$$

$$N= 3508 \text{ kN}$$

$$N_{min}= 827 \text{ kN}$$

$$T= 463 \text{ kN}$$

Disponendo 24 Φ 22 si hanno le seguenti tensioni:

$$\sigma_c=6.5 \text{ MPa} < 9.75 \text{ MPa}$$

$$\sigma_f=137 \text{ MPa} < 255 \text{ MPa}$$

$$\tau=0.60 \text{ MPa} > \tau_{c0}=0.6 \text{ MPa} \text{ si utilizza un opportuna armatura a taglio nei primi 2,00m di palo costituita da staffe } \Phi 10/10.$$

7.3 SPALLA S2 (SPALLA FISSA)

7.3.1 Descrizione

Il manufatto, interamente in cemento armato ordinario, è costituito dal muro frontale di appoggio dell'impalcato e da due muri andatori di contenimento del rilevato; l'ingombro trasversale della spalla è pari a 10.00 m, mentre il suo sviluppo longitudinale è pari a 8.50 m.

Il muro frontale ha spessore alla base pari a 1.50 m e rastrema per un'altezza di 2,00m fino allo spessore 1,10 m, in corrispondenza del piano di appoggio delle travi, lo spessore del muro frontale è di 2,05m, la sua altezza è pari a 5.75 m, mentre i muri di risvolto hanno spessore variabile da 1.20 m allo spiccato a 0.50 m in sommità.

La fondazione è costituita da un plinto rettangolare di 9.40x13.00 m di spessore pari a 1.80 m con 12 pali di diametro 1200 mm.

7.3.2 Azioni trasmesse dall'impalcato

Dall'analisi dell'impalcato riportata nei paragrafi precedenti, si evincono le azioni agenti a testa baglioli per le varie combinazioni di carico:

		Ap ₁	Ap ₂	Ap ₃	Ap ₄
	y _{appoggi} [m]	-3,84	-1,28	1,28	3,84
AI	N _{fissi} [kg]	94000	87000	87000	94000
	N _{acc} [kg]	0	0	0	0
	T _{long} [kg]	0	0	0	0
	T _{trasv} [kg]	0	0	18800	0
AII	N _{fissi} [kg]	94000	87000	87000	94000
	N _{acc} [kg]	28700	64600	41200	13300
	T _{long} [kg]	0	0	0	0
	T _{trasv} [kg]	0	0	11300	0
AIII	N _{fissi} [kg]	94000	87000	87000	94000
	N _{acc} [kg]	28700	64600	41200	13300
	T _{long} [kg]	0	6000	6000	0
	T _{trasv} [kg]	0	0	3800	0
AIV	N _{fissi} [kg]	0	0	0	0
	N _{acc} [kg]	0	0	0	0
	T _{long} [kg]	0	0	0	0
	T _{trasv} [kg]	0	0	0	0
AV	N _{fissi} [kg]	101300	94300	94300	101300
	N _{acc} [kg]	0	0	0	0
	T _{long} [kg]	0	0	0	0
	T _{trasv} [kg]	0	0	17400	0

7.3.3 Azioni trasmesse dal rilevato

Per il calcolo della spalla è stato utilizzato un valore del sovraccarico sul rilevato pari a 30 kN/m², circa invece i parametri geotecnica attribuiti al terreno a tergo della spalla, si è assunto un peso di volume pari a 19 kN/m³ ed un angolo di attrito interno pari a 33°.

In considerazione della mole del manufatto che, di fatto, tende ad annullare le deformazioni orizzontali, le spinte geostatiche sono state calcolate utilizzando il coefficiente di spinta a riposo K₀.

Di seguito si riporta una tabella che riassume le caratteristiche geometriche della spalla, i parametri sismici ed il calcolo delle spinte sismiche, il calcolo delle spinte in condizioni statiche e le caratteristiche geometriche della palificata:

CARATTERISTICHE GEOMETRICHE SPALLA			PARAMETRI SISMICI		
<i>x</i> -direzione parallela asse stradale <i>y</i> -direzione ortogonale asse stradale <i>z</i> -direzione verticale			Categoria Sismica 3 °		
$\gamma_{cls} = 2500$ kg/m ³ Peso specifico cls			$s = 6$ $C = 0,04$		
Platea di Fondazione			$F_{s \rightarrow spalla} = 34800$ kg [+] Forza sism.imp->spalla $F_{s \rightarrow impalc} = 34800$ kg [+] Forza sism.imp->impalc.		
Fusto			CARATTERISTICHE DEL RINTERRO		
Base $L_x = 9,40$ m Lunghezza $L_y = 13,00$ m Larghezza $L_z = 1,80$ m Spessore $Z_a = 0,90$ m Zoccolo Anteriore $Z_l = 1,30$ m Zoccolo Laterale $P_p = 549900$ kg <i>Peso proprio platea</i>			$\gamma_{terreno} = 1900$ kg/m ³ Peso spec. terreno $\varphi = 33,00$ ° Angolo d'attrito $q_d = 3000$ kg/m ² Carico distribuito $K_a = 0,2948$ Coeff. Spinta attiva $K_0 = 0,46$ Coeff. Spinta riposo $K_0 = 0,46$ Coeff. Spinta utilizzato		
Testa $\Delta S_t = 0,60$ m Var. Spessore testa $H_{t, cost} = 1,00$ m Altezza costante testa $H_{t, var} = 0,60$ m Altezza variabile testa $P^1_f = 174850$ kg <i>Peso proprio fusto</i> $P^2_f = 15600$ kg <i>Peso testa costante</i> $P^3_f = 4680$ kg <i>Peso testa variabile</i>			Base Fusto $S_{terreno} = 295177$ kg <i>Spinta Terreno</i> $S_{qd} = 115079$ kg <i>Spinta Carico dist.</i> $P_t = 937251$ kg <i>Peso proprio terreno</i>		
Muro Paragliaia $S_m = 0,50$ m Spessore muro $H_m = 2,35$ m Altezza muro $L_f = 10,40$ m Lunghezza muro $P_f = 30550$ kg <i>Peso proprio muro</i>			Base Fondazione $S_{terreno} = 440944$ kg <i>Spinta Terreno</i> $S_{qd} = 140652$ kg <i>Spinta Carico dist.</i>		
Muri Andatori $S_{a,b} = 1,20$ m Spessore andatori alla base $S_{a,t} = 0,50$ m Spessore andatori in testa $H_a = 8,10$ m Altezza andatori $L_f = 7,00$ m Lunghezza andatori $P_f = 120488$ kg <i>Peso proprio andatore</i>			SPINTA SISMICA $\theta = 0,04$ $K_{a,s} = 0,31753$ Coeff. Spinta attivo sismico Base Fusto $S_{sismica} = 14570$ kg <i>Incr. Spinta Sismica</i> Base Fondazione $S_{sismica} = 21765$ kg <i>Incr. Spinta Sismica</i>		
max 2,21			FONDAZIONE SU PALI $\Phi = 1,2$ m Diametro palo $N_x = 4$ Numero file pali // x $i_x = 3,6$ m Interasse pali lungo x $N_y = 3$ Numero file pali // y $i_y = 3,6$ m Interasse pali lungo y $A_{palo} = 1,13$ m ² Area Palo $I_x = 103,68$ m ⁴ Momento di inerzia $I_y = 194,4$ m ⁴ Momento di inerzia $\alpha = 1,50$ m Coeff. di T ₀ $x_{max} = 5,4$ m $y_{max} = 3,6$ m $W_x = 28,8$ m ³ $W_y = 36$ m ³		

7.3.4 Sollecitazioni e verifiche di resistenza

Le sollecitazioni nei vari elementi strutturali che compongono la spalla sono determinate utilizzando modelli di calcolo parziali semplificati muniti di opportuni sistemi di vincolo alle strutture adiacenti, in modo da coglierne il comportamento statico reale.

Le sottostrutture considerate sono i muri di risvolto, il muro frontale, la zattera di fondazione, il muretto paragliaia.

Le azioni agenti sono, oltre ai pesi propri, le spinte orizzontali (geostatiche o dovute ai sovraccarichi

sul rilevato), gli incrementi di spinta sismici, le forze d'inerzia e le azioni trasmesse dalle strutture adiacenti.

Fra tutte le combinazioni di carico esaminate quelle che producono le massime sollecitazioni negli elementi che compongono la spalla sono la combinazione di carico AIII e la combinazione di carico con sisma longitudinale diretto verso l'impalcato AV.

Di seguito si riporta per le combinazioni di carico suddette le sollecitazioni alla base del muro frontale, alla base dei muri andatori e gli sforzi assiali e taglianti nei pali di fondazione:

COMBINAZIONE AIII

Tabella 1				
Elementi costituenti la spalla - Pesì Propri, Eccentricità, Momenti agenti a spalla in costruzione				
Elemento		Peso [kg]	Eccentricità [m]	Momento Longitudinale [kgm]
Fusto	1	174850	3,05	533293
	2	15600	2,00	31200
	3	4680	2,10	9828
Paraghiaia		30550	1,95	59573
Muri Andatori		240975	-1,2	-289170
Rinterro		937251	-1,2	-1124701
Platea di Fondazione		549900	0,00	0
Totale		1953806		-779978

Tabella 2				
Pesì Propri, Momenti e Tagli agenti a spalla in esercizio scarica				
Elemento	Carico Verticale [kg]	Momento Longitudinale [kgm]	Taglio [kg]	
Spalla	1953806	-779978	0	
Impalcato	362000	1031700	0	
Spinta Terreno	0	1455114	440944	
Totale		2315806	1706836	440944

Tabella 3						
Pesì Propri, Momenti e Tagli agenti a spalla in esercizio con i carichi trasmessi dall'impalcato						
Elemento	Carico Verticale [kg]	Momento [kgm]		Taglio [kg]		
		Longitudinale	Trasversale	Longitudinale	Trasversale	
Spalla Scarica	2315806	1706836	0	440944	0	
Carico Distribuito q_d	218400	-262080	0	0	0	
Incremento Spinta q_d	0,00	696227	0	140652	0	
Carico Impalcato	147800	511830	-60398	12000	3800	
Totale		2682006	2652813	-60398	593596	3800

Tabella 6					
Riassunto delle condizioni di carico esaminate					
Condizione	Carico Verticale [kg]	Momento [kgm]		Taglio [kg]	
		Longitudinale	Trasversale	Longitudinale	Trasversale
1	1953806	-779978	0	0	0
2	2315806	1706836	0	440944	0
3	2682006	2652813	-60398	593596	3800

Tabella 7			
Sforzi nei pali per le diverse condizioni di carico			
Condizione	N_{max} [kg]	N_{min} [kgm]	Taglio [kg]
1	189900	135735	0
2	275215	110753	36745
3	348365	98636	49467

SOLLECITAZIONI ALLA BASE DEL MURETTO PARAGHIAIA E DEL FUSTO

Si esamina una striscia di lunghezza unitaria nelle ipotesi di carico n°3 :

n.3) Spalla e impalcato completamente carichi

Lo schema statico al quale si e' fatto riferimento e' la mensola incastrata alla base.

MURETTO PARAGHIAIA	Condizione n°3
Sforzo Normale [kg]	2937,5
Momento Flettente [kgm]	5643,475
Taglio [kg]	5599,29

FUSTO	Condizione n°3
Sforzo Normale [kg]	70719
Momento Flettente [kgm]	113044
Taglio [kg]	40602

SOLLECITAZIONI ALLA BASE DEI MURI ANDATORI

Il calcolo e' stato condotto per lunghezza unitaria nell'ipotesi di rilevato caricato uniformemente con 3 t/mq ed ipotizzando il comportamento del muro con quello di mensola incastrata alla base.

Sforzo Normale [kg]	17213
Momento Flettente [kgm]	121447
Taglio [kg]	39448

COMBINAZIONE AV

Tabella 1				
Elementi costituenti la spalla - Pesi Propri, Eccentricità, Momenti agenti a spalla in costruzione				
Elemento		Peso [kg]	Eccentricità [m]	Momento Longitudinale [kgm]
Fusto	1	174850	3,05	533293
	2	15600	2,00	31200
	3	4690	2,10	9828
Paragliaia		30550	1,95	59573
Muri Andatori		240975	-1,2	-289170
Rinterro		937251	-1,2	-1124701
Platea di Fondazione		549900	0,00	0
Totale		1953806		-779978

Tabella 2			
Pesi Propri, Momenti e Tagli agenti a spalla in esercizio scarica			
Elemento	Carico Verticale [kg]	Momento Longitudinale [kgm]	Taglio [kg]
Spalla	1953806	-779978	0
Impalcato	391200	1114920	0
Spinta Terreno	0	1455114	440944
Totale		2345006	1790056

Tabella 3					
Pesi Propri, Momenti e Tagli agenti a spalla in esercizio con i carichi trasmessi dall'impalcato					
Elemento	Carico Verticale [kg]	Momento [kgm]		Taglio [kg]	
		Longitudinale	Trasversale	Longitudinale	Trasversale
Spalla Scarica	2345006	1790056	0	440944	0
Carico Distribuito q_d	218400	-262080	0	0	0
Incremento Spinta q_d	0,00	696227	0	140652	0
Carico Impalcato	0	0	131370	0	17400
Totale		2563406	2224203	131370	581596

Tabella 4			
Pesi Propri, Momenti e Tagli agenti a spalla scarica con sisma verso la spalla			
Elemento	Carico Verticale [kg]	Momento Longitudinale [kgm]	Taglio [kg]
Spalla Scarica	2345006	1790056	440944
Azioni Sism. Oriz.	0	-344448	-78152
F. Impalcato		-262740	-34800
Totale		2345006	1182868

Tabella 5			
Pesi Propri, Momenti e Tagli agenti a spalla scarica con sisma verso l'impalcato			
Elemento	Carico Verticale [kg]	Momento Longitudinale [kgm]	Taglio [kg]
Spalla Scarica	2345006	1790056	440944
Azioni Sism. Oriz.	0	344448	78152
Prismi Terreno	0	143686	21765
F. Impalcato		262740	34800
Totale		2345006	2540890

Tabella 6					
Riassunto delle condizioni di carico esaminate					
Condizione	Carico Verticale [kg]	Momento [kgm]		Taglio [kg]	
		Longitudinale	Trasversale	Longitudinale	Trasversale
1	1953806	-779978	0	0	0
2	2345006	1790056	0	440944	0
3	2563406	2224203	131370	581596	17400
4	2345006	1182868	0	327991	0
5	2345006	2540890	0	575660	0

Tabella 7			
Storzi nei pali per le diverse condizioni di carico			
Condizione	N_{max} [kg]	N_{min} [kgm]	Taglio [kg]
1	189900	135735	0
2	280538	110297	36745
3	325512	101722	48488
4	299437	91398	27333
5	316698	74137	47972

SOLLECITAZIONI ALLA BASE DEL MURETTO PARAGHIAIA E DEL FUSTO

Si esamina una striscia di lunghezza unitaria nelle ipotesi di carico n°5 :

n.5) Sisma orizzontale verso l'impalcato e sisma verticale verso l'alto.

Lo schema statico al quale si e' fatto riferimento e' la mensola incastrata alla base.

MURETTO PARAGHIAIA	Condizione n°5
Sforzo Normale [kg]	2702,5
Momento Flettente [kgm]	863,441
Taglio [kg]	1772,655
FUSTO	Condizione n°5
Sforzo Normale [kg]	54354
Momento Flettente [kgm]	94164
Taglio [kg]	33998

SOLLECITAZIONI ALLA BASE DEI MURI ANDATORI

Il calcolo e' stato condotto per lunghezza unitaria nell'ipotesi di rilevato caricato uniformemente con 3 t/mq ed ipotizzando il comportamento del muro con quello di mensola incastrata alla base.

Sforzo Normale [kg]	17213
Momento Flettente [kgm]	121447
Taglio [kg]	39448

7.3.4.1 Verifica muretto paraghiaia

Le sollecitazioni di verifica della sezione alla base del muretto paraghiaia sono:

$$M=56.43 \text{ kNm/m}$$

$$N=29.4 \text{ kN/m}$$

$$T= 56 \text{ kN/m}$$

Disponendo 1Φ16/10 in zona tesa e 1Φ16/20 in zona compressa si hanno le seguenti tensioni:

PAG.	DI
46	485

Raggruppamento Temporaneo:

Technital S.p.A. (Capogruppo) – Delta Ingegneria – Infratec – Progin – S.I.S. srl

$$\begin{aligned}\sigma_c &= 1.9 \text{ MPa} < 9.75 \text{ MPa} \\ \sigma_f &= 63.5 \text{ MPa} < 255 \text{ MPa} \\ \tau &= 0.13 \text{ MPa} < \tau_{c0} = 0.6 \text{ MPa}\end{aligned}$$

7.3.4.2 Verifica fusto

Le sollecitazioni di verifica della sezione alla base del fusto sono:

$$\begin{aligned}M &= 1162.13 \text{ kNm/m} \\ N &= 707.19 \text{ kN/m} \\ T &= 406 \text{ kN/m}\end{aligned}$$

Disponendo 1 Φ 22/10+1 Φ 22/10 in zona tesa e 1 Φ 22/20 in zona compressa si hanno le seguenti tensioni:

$$\begin{aligned}\sigma_c &= 3.94 \text{ MPa} < 9.75 \text{ MPa} \\ \sigma_f &= 97.86 \text{ MPa} < 255 \text{ MPa} \\ \tau &= 0.31 \text{ MPa} < \tau_{c0} = 0.6 \text{ MPa}\end{aligned}$$

7.3.4.3 Verifica muro andatore

Le sollecitazioni di verifica della sezione alla base del muro andatore sono:

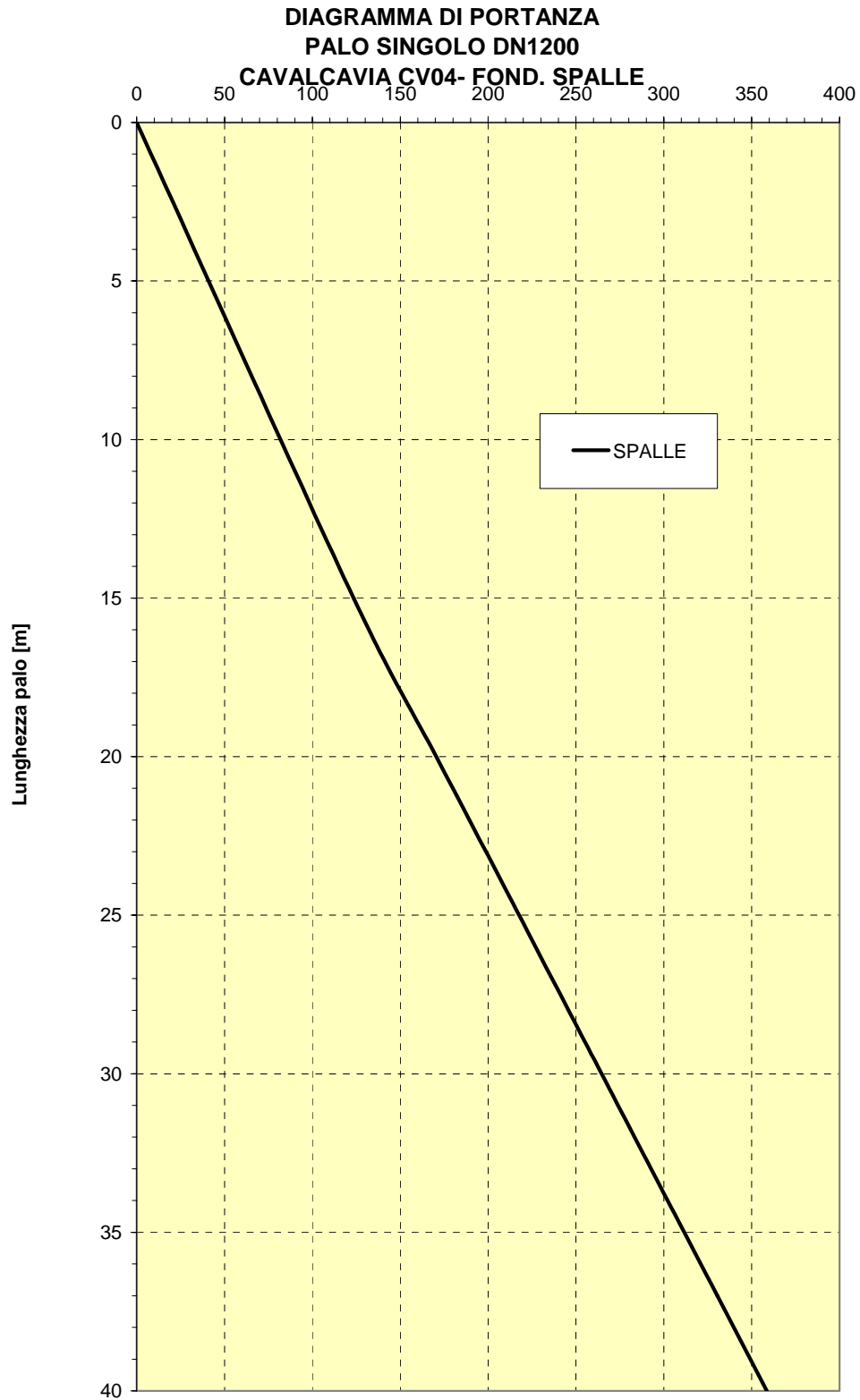
$$\begin{aligned}M &= 1081.47 \text{ kNm/m} \\ N &= 164.69 \text{ kN/m} \\ T &= 366 \text{ kN/m}\end{aligned}$$

Disponendo 1 Φ 22/10+1 Φ 22/10 in zona tesa e 1 Φ 22/20 in zona compressa si hanno le seguenti tensioni:

$$\begin{aligned}\sigma_c &= 4.5 \text{ MPa} < 9.75 \text{ MPa} \\ \sigma_f &= 160 \text{ MPa} < 255 \text{ MPa} \\ \tau &= 0.37 \text{ MPa} < \tau_{c0} = 0.6 \text{ MPa}\end{aligned}$$

7.3.4.4 Verifica pali di fondazione

Le curve di capacit  portante per i pali dell'opera in oggetto sono state definite nella relazione geotecnica, a cui si rimanda:



Nella tabella seguente viene indicata:

- La massima sollecitazione assiale agente sul palo (N_{max}), determinata nei paragrafi precedenti;
- La portata ammissibile (Q_{amm}) per la lunghezza di palo di progetto;

da cui si evince che la lunghezza utile di palo (L_{utile}), soddisfa le verifiche di capacità portante.

Palo D=1200 mm	N_{max}	Q_{amm}	L_{utile}
	[kN]	[kN]	[m]
	3484	3500	39.00

Le sollecitazioni di verifica della sezione in testa al palo sono:

$M=720$ kNm
 $N= 3484$ kN
 $N_{min}=741$ kN
 $T= 480$ kN

Disponendo $24\Phi 22$ si hanno le seguenti tensioni:

$\sigma_c=6.9$ MPa < 9.75 MPa
 $\sigma_f=155$ MPa < 255 MPa
 $\tau=0.61$ MPa < $\tau_{c0}=0.6$ MPa si utilizza un opportuna armatura a taglio nei primi 2,00m di palo costituita da staffe $\Phi 10/10$.

ALLEGATO DI CALCOLO

IMPALCATO

NUMERAZIONE ELEMENTI

	9	17	18
51	522 523 524 525 526 527 528 529 530 531 532 533 534 535 536 537 538 539 540 541 542 543 544 545 546 547 548 549 550 551	567 568 569 570 571 572 573 574	
56	592 593 594 595 596 597 598 599 600 601 602 603 604 605 606 607 608 609 610 611 612 613 614 615 616 617 618 619 620 621 622 623 624 625 626 627 628 629 630 631 632 633 634 635 636 637 638 639 640 641 642 643 644 645 646 647 648 649 650 651 652 653 654 655 656 657 658 659 660 661 662 663 664 665 666 667	672 673 674 675 676 677 678 679 680 681 682 683 684 685 686 687 688 689 690 691	
61	732 733 734 735 736 737 738 739 740 741 742 743 744 745 746 747 748 749 750 751 752 753 754 755 756 757 758 759 760 761 762 763 764 765 766 767 768 769 770 771 772 773 774 775 776 777 778 779 780 781 782 783 784 785 786 787 788 789 790 791 792 793 794 795 796 797 798 799 800 801 802 803 804 805 806 807 808 809 810 811 812 813 814 815 816 817 818 819 820 821 822 823 824 825 826 827 828 829 830 831 832 833 834 835 836 837 838 839 840 841 842 843 844 845 846 847 848 849 850 851 852 853 854 855 856 857 858 859 860 861 862 863 864 865 866 867	868 869 870 871 872 873 874 875 876 877 878 879 880 881 882 883 884 885 886 887 888 889 890 891 892 893 894 895 896 897 898 899 900 901 902 903 904 905 906 907 908 909 910 911 912 913 914 915 916 917 918 919 920 921 922 923 924 925 926 927 928 929 930 931 932 933 934 935 936 937 938 939 940 941 942 943 944 945 946 947 948 949 950 951 952 953 954 955 956 957 958 959 960 961 962 963 964 965 966 967 968 969 970 971 972 973 974 975 976 977 978 979 980 981 982 983 984 985 986 987 988 989 990 991 992 993 994 995 996 997 998 999 1000	

NUMERAZIONE ELEMENTI CASSONCINI (1 DI 3)

527 528 529 530 531 532 533 534 535 536 537 538 539 540 541 542 543 544 545 546 547 548 549 550 551	562 621 620 619 618 617 616 615 614 613 612 611 610 609 608 607 606 605 604 603 602 601 600 599 598	643 644 645 646 647 648 649 650 651 652 653 654 655 656 657 658 659 660 661 662 663 664 665 666 667	738 737 736 735 734 733 732 731 730 729 728 727 726 725 724 723 722 721 720 719 718 717 716 715 714
---	---	---	---

PROGETTAZIONE DEFINITIVA E S.I.A., COMPRESIVA DELLE INDAGINI NECESSARIE E DELLE PIRME INDICAZIONI SULLA SICUREZZA DELL'ADEGUAMENTO A 4 CORSIE (CATEGORIA B DEL D.M. 05/11/2001) DELL'ITINERARIO AGRIGENTO-CALTANISSETTA NEL TRATTO LUNGO LA S.S. 640 DI "PORTO EMPEDOCLE" DAL Km 44+000 ALLO SVINCOLO SULLA A/19.

NUMERAZIONE ELEMENTI CASSONCINI (2 DI 3)

517_518_519_520_521_522_523_524_525_526_527	19	632_631_630_629_628_627_626_625_624_623_622	20	633_634_635_636_637_638_639_640_641_642_643	21	748_747_746_745_744_743_742_741_740_739_738
---	----	---	----	---	----	---

NUMERAZIONE ELEMENTI CASSONCINI (3 DI 3)

2146	2147	2148	2149	2160	2150	2151	2152	2153	2154	2155	2156	2157	2158	2159
1	2	3	4	16	5	6	7	8	10	11	12	13	14	15
783	784	785	786	787	788	789	790	791	792	793	794	795	796	797
798	799	800	801	802	803	804	805	806	807	808	809	810	811	812
813	814	815	816	817	818	819	820	821	822	823	824	825	826	827
828	829	830	831	832	833	834	835	836	837	838	839	840	841	842
843	844	845	846	847	848	849	850	851	852	853	854	855	856	857
858	859	860	861	862	863	864	865	866	867	868	869	870	871	872
873	874	875	876	877	878	879	880	881	882	883	884	885	886	887
888	889	890	891	892	893	894	895	896	897	898	899	900	901	902
903	904	905	906	907	908	909	910	911	912	913	914	915	916	917
918	919	920	921	922	923	924	925	926	927	928	929	930	931	932
933	934	935	936	937	938	939	940	941	942	943	944	945	946	947
948	949	950	951	952	953	954	955	956	957	958	959	960	961	962
963	964	965	966	967	968	969	970	971	972	973	974	975	976	977
978	979	980	981	982	983	984	985	986	987	988	989	990	991	992
993	994	995	996	997	998	999	1000	1001	1002	1003	1004	1005	1006	1007
1008	1009	1010	1011	1012	1013	1014	1015	1016	1017	1018	1019	1020	1021	1022
1023	1024	1025	1026	1027	1028	1029	1030	1031	1032	1033	1034	1035	1036	1037
1038	1039	1040	1041	1042	1043	1044	1045	1046	1047	1048	1049	1050	1051	1052
1053	1054	1055	1056	1057	1058	1059	1060	1061	1062	1063	1064	1065	1066	1067
1068	1069	1070	1071	1072	1073	1074	1075	1076	1077	1078	1079	1080	1081	1082

Raggruppamento Temporaneo:

Technital S.p.A. (Capogruppo) – Delta Ingegneria – Infratec – Progin – S.I.S. srl

PROGETTAZIONE DEFINITIVA E S.I.A., COMPRESIVA DELLE INDAGINI NECESSARIE E DELLE PIRME INDICAZIONI SULLA SICUREZZA DELL'ADEGUAMENTO A 4 CORSIE (CATEGORIA B DEL D.M. 05/11/2001) DELL'ITINERARIO AGRIGENTO-CALTANISSETTA NEL TRATTO LUNGO LA S.S. 640 DI "PORTO EMPEDOCLE" DAL Km 44+000 ALLO SVINCOLO SULLA A/19.

NUMERAZIONE ELEMENTI SOLETTA (1 DI 3)

1068	1069	1070	1071	1072	1073	1074	1075	1076	1077	1078	1079	1080	1081	1082
1083	1084	1085	1086	1087	1088	1089	1090	1091	1092	1093	1094	1095	1096	1097
1098	1099	1100	1101	1103	1108	1109	1110	1111	1112	1113	1114	1119	1123	1124
1125	1126	1127	1128	1129	1130	1131	1132	1133	1134	1135	1136	1137	1138	1139
1140	1141	1142	1143	1144	1145	1146	1147	1148	1149	1150	1151	1152	1153	1154
1155	1156	1157	1158	1159	1160	1161	1162	1163	1164	1165	1166	1167	1168	1169
1170	1171	1172	1173	1174	1175	1176	1177	1178	1179	1180	1181	1182	1183	1184
1185	1186	1187	1188	1189	1190	1191	1192	1193	1194	1195	1196	1197	1198	1199
1200	1201	1202	1203	1204	1205	1206	1207	1208	1209	1210	1211	1212	1213	1214
1215	1216	1217	1218	1219	1220	1221	1222	1223	1224	1225	1226	1227	1228	1229
1230	1231	1232	1233	1234	1235	1236	1237	1238	1239	1240	1241	1242	1243	1244
1245	1246	1247	1248	1249	1250	1251	1252	1253	1254	1255	1256	1257	1258	1259
1260	1261	1262	1263	1264	1265	1266	1267	1268	1269	1270	1271	1272	1273	1274
1275	1276	1277	1278	1279	1280	1281	1282	1283	1284	1285	1286	1287	1288	1289
1290	1291	1292	1293	1294	1295	1296	1297	1298	1299	1300	1301	1302	1303	1304
1305	1306	1307	1308	1309	1310	1311	1312	1313	1314	1315	1316	1317	1318	1319
1320	1321	1322	1323	1324	1325	1326	1327	1328	1329	1330	1331	1332	1333	1334
1335	1336	1337	1338	1339	1340	1341	1342	1343	1344	1345	1346	1347	1348	1349
1350	1351	1352	1353	1354	1355	1356	1357	1358	1359	1360	1361	1362	1363	1364
1365	1366	1367	1368	1369	1370	1371	1372	1373	1374	1375	1376	1377	1378	1379
1380	1381	1382	1383	1384	1385	1386	1387	1388	1389	1390	1391	1392	1393	1394
1395	1396	1397	1398	1399	1400	1401	1402	1403	1404	1405	1406	1407	1408	1409

Raggruppamento Temporaneo:

Technital S.p.A. (Capogruppo) – Delta Ingegneria – Infratec – Progin – S.I.S. srl

NUMERAZIONE ELEMENTI SOLETTA (2 DI 3)

1395	1396	1397	1398	1399	1400	1401	1402	1403	1404	1405	1406	1407	1408	1409
1410	1411	1412	1413	1414	1415	1416	1417	1418	1419	1420	1421	1422	1423	1424
1425	1426	1427	1428	1429	1430	1431	1432	1433	1434	1435	1436	1437	1438	1439
1440	1441	1442	1443	1444	1445	1446	1447	1448	1449	1450	1451	1452	1453	1454
1455	1456	1457	1458	1459	1460	1461	1462	1463	1464	1465	1466	1467	1468	1469
1470	1471	1939	1940	1941	1942	1943	1944	1945	1946	1947	1948	1949	1950	1951
1952	1953	1954	1955	1956	1957	1958	1959	1960	1961	1962	1963	1964	1965	1966
1967	1968	1969	1970	1971	1972	1973	1974	1975	1976	1977	1978	1979	1980	1981
1982	1983	1984	1985	1986	1987	1988	1989	1990	1991	1992	1993	1994	1995	1996
1997	1998	1999	2000	2001	2002	2003	2004	2005	2006	2007	2008	2009	2010	2011
2012	2013	2014	2015	2016	2017	2018	2019	2020	2021	2022	2023	2024	2025	2026
2027	2028	2029	2030	2031	2032	2033	2034	2035	2036	2037	2038	2039	2040	2041
2042	2043	2044	2045	2046	2047	2048	2049	2050	2051	2052	2053	2054	2055	2056
2057	2058	2059	2060	2061	2062	2063	2064	2065	2066	2067	2068	2069	2070	2071
2072	2073	2074	2075	2076	2077	2078	2079	2080	2081	2082	2083	2084	2085	2086
2087	2088	2089	2090	2091	2092	2093	2094	2095	2096	2097	2098	2099	2100	2101
2102	2103	2104	2105	2106	2107	2108	2109	2110	2111	2112	2113	2114	2115	2116
2117	2118	2119	2120	2121	2122	2123	2124	2125	2126	2127	2128	2129	2130	2131
2162	2163	2164	2165	2166	2167	2168	2169	2170	2171	2172	2173	2174	2175	2176

NUMERAZIONE ELEMENTI SOLETTA (3 DI 3)

INPUT DI CALCOLO

SAP2000 v8.2.3 9/26/06 12.08.43

Table: Analysis Case Definitions

Case Text	Type Text	InitialCond Text	ModalCase Text
p.p.sol	LinStatic	Zero	
p.p.cass	LinStatic	Zero	
p.p.marc	LinStatic	Zero	
folla	LinStatic	Zero	
mobili	LinStatic	Zero	
paviment	LinStatic	Zero	
ritiro	LinStatic	Zero	
barriera	LinStatic	Zero	
rail	LinStatic	Zero	
mobilit	LinStatic	Zero	
sisma	LinStatic	Zero	
velette	LinStatic	Zero	

Table: Combination Definitions, Part 1 of 2

ComboName Text	ComboType Text	CaseType Text	CaseName Text	ScaleFactor Unitless	SteelDesign Yes/No	ConcDesign Yes/No
AI	Linear Add	Linear Static	barriera	1.000000	No	No

Raggruppamento Temporaneo:

Technital S.p.A. (Capogruppo) – Delta Ingegneria – Infratec – Progin – S.I.S. srl

ANAS –Direzione Generale

PROGETTAZIONE DEFINITIVA E S.I.A., COMPRESIVA DELLE INDAGINI NECESSARIE E DELLE PIRME INDICAZIONI SULLA SICUREZZA DELL'ADEGUAMENTO A 4 CORSIE (CATEGORIA B DEL D.M. 05/11/2001) DELL'ITINERARIO AGRIGENTO-CALTANISSETTA NEL TRATTO LUNGO LA S.S. 640 DI "PORTO EMPEDOCLE" DAL Km 44+000 ALLO SVINCOLO SULLA A/19.

AI		Linear Static	p.p.cass	1.000000		
AI		Linear Static	p.p.marc	1.000000		
AI		Linear Static	p.p.sol	1.000000		
AI		Linear Static	paviment	1.000000		
AI		Linear Static	rail	1.000000		
AI		Linear Static	velette	1.000000		
AIII	Linear Add	Linear Static	barriera	1.000000	No	No
AIII		Linear Static	folia	1.000000		
AIII		Linear Static	mobili	1.000000		
AIII		Linear Static	p.p.cass	1.000000		
AIII		Linear Static	p.p.marc	1.000000		
AIII		Linear Static	p.p.sol	1.000000		
AIII		Linear Static	paviment	1.000000		
AIII		Linear Static	rail	1.000000		
AIII		Linear Static	velette	1.000000		
AII2	Linear Add	Linear Static	barriera	1.000000	No	No
AII2		Linear Static	folia	1.000000		
AII2		Linear Static	mobilit	1.000000		
AII2		Linear Static	p.p.cass	1.000000		
AII2		Linear Static	p.p.marc	1.000000		
AII2		Linear Static	p.p.sol	1.000000		
AII2		Linear Static	paviment	1.000000		
AII2		Linear Static	rail	1.000000		
AII2		Linear Static	velette	1.000000		
AV	Linear Add	Linear Static	barriera	1.000000	No	No
AV		Linear Static	p.p.cass	1.000000		
AV		Linear Static	p.p.marc	1.000000		
AV		Linear Static	p.p.sol	1.000000		
AV		Linear Static	paviment	1.000000		
AV		Linear Static	rail	1.000000		
AV		Linear Static	sisma	1.000000		
AV		Linear Static	velette	1.000000		
FII	Linear Add	Linear Static	barriera	1.000000	No	No
FII		Linear Static	folia	0.400000		
FII		Linear Static	mobili	0.400000		
FII		Linear Static	p.p.cass	1.000000		
FII		Linear Static	p.p.marc	1.000000		
FII		Linear Static	p.p.sol	1.000000		
FII		Linear Static	paviment	1.000000		
FII		Linear Static	rail	1.000000		
FII		Linear Static	velette	1.000000		
inv	Envelope	Response Combo	AI	1.000000	No	No
inv		Response Combo	AIII	1.000000		
inv		Response Combo	AII2	1.000000		
inv		Response Combo	AV	1.000000		
inv		Response Combo	FII	1.000000		
taglio	Linear Add	Linear Static	barriera	1.000000	No	No
taglio		Linear Static	folia	1.000000		
taglio		Linear Static	mobilit	1.000000		
taglio		Linear Static	p.p.marc	1.000000		
taglio		Linear Static	paviment	1.000000		
taglio		Linear Static	rail	1.000000		
taglio		Linear Static	velette	1.000000		
p.imp	Linear Add	Linear Static	barriera	1.000000	No	No
p.imp		Linear Static	p.p.cass	1.000000		
p.imp		Linear Static	p.p.marc	1.000000		
p.imp		Linear Static	p.p.sol	1.000000		
p.imp		Linear Static	paviment	1.000000		
p.imp		Linear Static	rail	1.000000		
p.imp		Linear Static	velette	1.000000		

Table: Combination Definitions, Part 2 of 2

ComboName Text	CaseName Text	AlunDesign Yes/No	ColdDesign Yes/No			
AI	barriera	No	No	AIII	barriera	No
AI	p.p.cass			AIII	folia	No
AI	p.p.marc			AIII	mobili	No
AI	p.p.sol			AIII	p.p.cass	No
AI	paviment			AIII	p.p.marc	No
AI	rail			AIII	p.p.sol	No
AI	velette			AIII	paviment	No
				AIII	rail	No
				AIII	velette	No
				AII2	barriera	No
				AII2	folia	No
				AII2	mobilit	No

Raggruppamento Temporaneo:

Technital S.p.A. (Capogruppo) – Delta Ingegneria – Infracore – Progin – S.I.S. srl

ANAS –Direzioe Generale

PROGETTAZIONE DEFINITIVA E S.I.A., COMPRESIVA DELLE INDAGINI NECESSARIE E DELLE PIRME INDICAZIONI SULLA SICUREZZA DELL'ADEGUAMENTO A 4 CORSIE (CATEGORIA B DEL D.M. 05/11/2001) DELL'ITINERARIO AGRIGENTO-CALTANISSETTA NEL TRATTO LUNGO LA S.S. 640 DI "PORTO EMPEDOCLE" DAL Km 44+000 ALLO SVINCOLO SULLA A/19.

ATI2				FII			
p.p.cass				rail			
ATI2	p.p.marc			FII	velette		
ATI2	p.p.sol			inv	AI	No	No
ATI2	paviment			inv	ATI1		
ATI2	rail			inv	ATI2		
ATI2	velette			inv	AV		
AV	barriera	No	No	inv	FII		
AV	p.p.cass			taglio	barriera	No	No
AV	p.p.marc			taglio	folia		
AV	p.p.sol			taglio	mobilit		
AV	paviment			taglio	p.p.marc		
AV	rail			taglio	paviment		
AV	sisma			taglio	rail		
AV	velette			taglio	velette		
FII	barriera	No	No	p.imp	barriera	No	No
FII	folia			p.imp	p.p.cass		
FII	mobili			p.imp	p.p.marc		
FII	p.p.cass			p.imp	p.p.sol		
FII	p.p.marc			p.imp	paviment		
FII	p.p.sol			p.imp	rail		
FII	paviment			p.imp	velette		

Table: Frame Loads - Distributed, Part 1 of 2

Frame Text	LoadCase Text	CoordSys Text	Type Text	Dir Text	DistType Text	RelDistA Unitless
517	sisma	GLOBAL	Force	Z	RelDist	0.0000
517	p.p.cass	GLOBAL	Force	Z	RelDist	0.0000
518	sisma	GLOBAL	Force	Z	RelDist	0.0000
518	p.p.cass	GLOBAL	Force	Z	RelDist	0.0000
519	sisma	GLOBAL	Force	Z	RelDist	0.0000
519	p.p.cass	GLOBAL	Force	Z	RelDist	0.0000
520	sisma	GLOBAL	Force	Z	RelDist	0.0000
520	p.p.cass	GLOBAL	Force	Z	RelDist	0.0000
521	sisma	GLOBAL	Force	Z	RelDist	0.0000
521	p.p.cass	GLOBAL	Force	Z	RelDist	0.0000
522	sisma	GLOBAL	Force	Z	RelDist	0.0000
522	p.p.cass	GLOBAL	Force	Z	RelDist	0.0000
523	sisma	GLOBAL	Force	Z	RelDist	0.0000
523	p.p.cass	GLOBAL	Force	Z	RelDist	0.0000
524	sisma	GLOBAL	Force	Z	RelDist	0.0000
524	p.p.cass	GLOBAL	Force	Z	RelDist	0.0000
525	sisma	GLOBAL	Force	Z	RelDist	0.0000
525	p.p.cass	GLOBAL	Force	Z	RelDist	0.0000
526	sisma	GLOBAL	Force	Z	RelDist	0.0000
526	p.p.cass	GLOBAL	Force	Z	RelDist	0.0000
527	sisma	GLOBAL	Force	Z	RelDist	0.0000
527	p.p.cass	GLOBAL	Force	Z	RelDist	0.0000
528	sisma	GLOBAL	Force	Z	RelDist	0.0000
528	p.p.cass	GLOBAL	Force	Z	RelDist	0.0000
529	sisma	GLOBAL	Force	Z	RelDist	0.0000
529	p.p.cass	GLOBAL	Force	Z	RelDist	0.0000
530	sisma	GLOBAL	Force	Z	RelDist	0.0000
530	p.p.cass	GLOBAL	Force	Z	RelDist	0.0000
531	sisma	GLOBAL	Force	Z	RelDist	0.0000
531	p.p.cass	GLOBAL	Force	Z	RelDist	0.0000
532	sisma	GLOBAL	Force	Z	RelDist	0.0000
532	p.p.cass	GLOBAL	Force	Z	RelDist	0.0000
533	sisma	GLOBAL	Force	Z	RelDist	0.0000
533	p.p.cass	GLOBAL	Force	Z	RelDist	0.0000
534	sisma	GLOBAL	Force	Z	RelDist	0.0000
534	p.p.cass	GLOBAL	Force	Z	RelDist	0.0000
535	sisma	GLOBAL	Force	Z	RelDist	0.0000
535	p.p.cass	GLOBAL	Force	Z	RelDist	0.0000
536	sisma	GLOBAL	Force	Z	RelDist	0.0000
536	p.p.cass	GLOBAL	Force	Z	RelDist	0.0000
537	sisma	GLOBAL	Force	Z	RelDist	0.0000
537	p.p.cass	GLOBAL	Force	Z	RelDist	0.0000
538	sisma	GLOBAL	Force	Z	RelDist	0.0000
538	p.p.cass	GLOBAL	Force	Z	RelDist	0.0000
539	sisma	GLOBAL	Force	Z	RelDist	0.0000
539	p.p.cass	GLOBAL	Force	Z	RelDist	0.0000
540	sisma	GLOBAL	Force	Z	RelDist	0.0000
540	p.p.cass	GLOBAL	Force	Z	RelDist	0.0000
541	sisma	GLOBAL	Force	Z	RelDist	0.0000
541	p.p.cass	GLOBAL	Force	Z	RelDist	0.0000

PAG. 56 DI 485

Raggruppamento Temporaneo:

Technital S.p.A. (Capogruppo) – Delta Ingegneria – Infratec – Progin – S.I.S. srl

ANAS –Direzioe Generale

PROGETTAZIONE DEFINITIVA E S.I.A., COMPRENSIVA DELLE INDAGINI NECESSARIE E DELLE PIRME INDICAZIONI SULLA SICUREZZA DELL'ADEGUAMENTO A 4 CORSIE (CATEGORIA B DEL D.M. 05/11/2001) DELL'ITINERARIO AGRIGENTO-CALTANISSETTA NEL TRATTO LUNGO LA S.S. 640 DI "PORTO EMPEDOCLE" DAL Km 44+000 ALLO SVINCOLO SULLA A/19.

542	sisma	GLOCAL	Farce	Z	RelDist	0.0000
542	p.p.cass	GLOCAL	Farce	Z	RelDist	0.0000
543	sisma	GLOCAL	Farce	Z	RelDist	0.0000
543	p.p.cass	GLOCAL	Farce	Z	RelDist	0.0000
544	sisma	GLOCAL	Farce	Z	RelDist	0.0000
544	p.p.cass	GLOCAL	Farce	Z	RelDist	0.0000
545	sisma	GLOCAL	Farce	Z	RelDist	0.0000
545	p.p.cass	GLOCAL	Farce	Z	RelDist	0.0000
546	sisma	GLOCAL	Farce	Z	RelDist	0.0000
546	p.p.cass	GLOCAL	Farce	Z	RelDist	0.0000
547	sisma	GLOCAL	Farce	Z	RelDist	0.0000
547	p.p.cass	GLOCAL	Farce	Z	RelDist	0.0000
548	sisma	GLOCAL	Farce	Z	RelDist	0.0000
548	p.p.cass	GLOCAL	Farce	Z	RelDist	0.0000
549	sisma	GLOCAL	Farce	Z	RelDist	0.0000
549	p.p.cass	GLOCAL	Farce	Z	RelDist	0.0000
550	sisma	GLOCAL	Farce	Z	RelDist	0.0000
550	p.p.cass	GLOCAL	Farce	Z	RelDist	0.0000
551	sisma	GLOCAL	Farce	Z	RelDist	0.0000
551	p.p.cass	GLOCAL	Farce	Z	RelDist	0.0000
552	sisma	GLOCAL	Farce	Z	RelDist	0.0000
552	p.p.cass	GLOCAL	Farce	Z	RelDist	0.0000
553	sisma	GLOCAL	Farce	Z	RelDist	0.0000
553	p.p.cass	GLOCAL	Farce	Z	RelDist	0.0000
554	sisma	GLOCAL	Farce	Z	RelDist	0.0000
554	p.p.cass	GLOCAL	Farce	Z	RelDist	0.0000
555	sisma	GLOCAL	Farce	Z	RelDist	0.0000
555	p.p.cass	GLOCAL	Farce	Z	RelDist	0.0000
556	sisma	GLOCAL	Farce	Z	RelDist	0.0000
556	p.p.cass	GLOCAL	Farce	Z	RelDist	0.0000
557	sisma	GLOCAL	Farce	Z	RelDist	0.0000
557	p.p.cass	GLOCAL	Farce	Z	RelDist	0.0000
558	sisma	GLOCAL	Farce	Z	RelDist	0.0000
558	p.p.cass	GLOCAL	Farce	Z	RelDist	0.0000
559	sisma	GLOCAL	Farce	Z	RelDist	0.0000
559	p.p.cass	GLOCAL	Farce	Z	RelDist	0.0000
560	sisma	GLOCAL	Farce	Z	RelDist	0.0000
560	p.p.cass	GLOCAL	Farce	Z	RelDist	0.0000
561	sisma	GLOCAL	Farce	Z	RelDist	0.0000
561	p.p.cass	GLOCAL	Farce	Z	RelDist	0.0000
562	sisma	GLOCAL	Farce	Z	RelDist	0.0000
562	p.p.cass	GLOCAL	Farce	Z	RelDist	0.0000
563	sisma	GLOCAL	Farce	Z	RelDist	0.0000
563	p.p.cass	GLOCAL	Farce	Z	RelDist	0.0000
564	sisma	GLOCAL	Farce	Z	RelDist	0.0000
564	p.p.cass	GLOCAL	Farce	Z	RelDist	0.0000
565	sisma	GLOCAL	Farce	Z	RelDist	0.0000
565	p.p.cass	GLOCAL	Farce	Z	RelDist	0.0000
566	sisma	GLOCAL	Farce	Z	RelDist	0.0000
566	p.p.cass	GLOCAL	Farce	Z	RelDist	0.0000
567	sisma	GLOCAL	Farce	Z	RelDist	0.0000
567	p.p.cass	GLOCAL	Farce	Z	RelDist	0.0000
568	sisma	GLOCAL	Farce	Z	RelDist	0.0000
568	p.p.cass	GLOCAL	Farce	Z	RelDist	0.0000
569	sisma	GLOCAL	Farce	Z	RelDist	0.0000
569	p.p.cass	GLOCAL	Farce	Z	RelDist	0.0000
570	sisma	GLOCAL	Farce	Z	RelDist	0.0000
570	p.p.cass	GLOCAL	Farce	Z	RelDist	0.0000
571	sisma	GLOCAL	Farce	Z	RelDist	0.0000
571	p.p.cass	GLOCAL	Farce	Z	RelDist	0.0000
572	sisma	GLOCAL	Farce	Z	RelDist	0.0000
572	p.p.cass	GLOCAL	Farce	Z	RelDist	0.0000
573	sisma	GLOCAL	Farce	Z	RelDist	0.0000
573	p.p.cass	GLOCAL	Farce	Z	RelDist	0.0000
574	sisma	GLOCAL	Farce	Z	RelDist	0.0000
574	p.p.cass	GLOCAL	Farce	Z	RelDist	0.0000
575	sisma	GLOCAL	Farce	Z	RelDist	0.0000
575	p.p.cass	GLOCAL	Farce	Z	RelDist	0.0000
576	sisma	GLOCAL	Farce	Z	RelDist	0.0000
576	p.p.cass	GLOCAL	Farce	Z	RelDist	0.0000
577	sisma	GLOCAL	Farce	Z	RelDist	0.0000
577	p.p.cass	GLOCAL	Farce	Z	RelDist	0.0000
578	sisma	GLOCAL	Farce	Z	RelDist	0.0000
578	p.p.cass	GLOCAL	Farce	Z	RelDist	0.0000

PAG. 57 DI 485

Raggruppamento Temporaneo:

Technital S.p.A. (Capogruppo) – Delta Ingegneria – Infracat – Progin – S.I.S. srl

ANAS –Direzioe Generale

PROGETTAZIONE DEFINITIVA E S.I.A., COMPRENSIVA DELLE INDAGINI NECESSARIE E DELLE PIRME INDICAZIONI SULLA SICUREZZA DELL'ADEGUAMENTO A 4 CORSIE (CATEGORIA B DEL D.M. 05/11/2001) DELL'ITINERARIO AGRIGENTO-CALTANISSETTA NEL TRATTO LUNGO LA S.S. 640 DI "PORTO EMPEDOCLE" DAL Km 44+000 ALLO SVINCOLO SULLA A/19.

579	sisma	GLOCAL	Farce	Z	RelDist	0.0000
579	p.p.cass	GLOCAL	Farce	Z	RelDist	0.0000
580	sisma	GLOCAL	Farce	Z	RelDist	0.0000
580	p.p.cass	GLOCAL	Farce	Z	RelDist	0.0000
581	sisma	GLOCAL	Farce	Z	RelDist	0.0000
581	p.p.cass	GLOCAL	Farce	Z	RelDist	0.0000
582	sisma	GLOCAL	Farce	Z	RelDist	0.0000
582	p.p.cass	GLOCAL	Farce	Z	RelDist	0.0000
583	sisma	GLOCAL	Farce	Z	RelDist	0.0000
583	p.p.cass	GLOCAL	Farce	Z	RelDist	0.0000
584	sisma	GLOCAL	Farce	Z	RelDist	0.0000
584	p.p.cass	GLOCAL	Farce	Z	RelDist	0.0000
585	sisma	GLOCAL	Farce	Z	RelDist	0.0000
585	p.p.cass	GLOCAL	Farce	Z	RelDist	0.0000
586	sisma	GLOCAL	Farce	Z	RelDist	0.0000
586	p.p.cass	GLOCAL	Farce	Z	RelDist	0.0000
587	sisma	GLOCAL	Farce	Z	RelDist	0.0000
587	p.p.cass	GLOCAL	Farce	Z	RelDist	0.0000
588	sisma	GLOCAL	Farce	Z	RelDist	0.0000
588	p.p.cass	GLOCAL	Farce	Z	RelDist	0.0000
589	sisma	GLOCAL	Farce	Z	RelDist	0.0000
589	p.p.cass	GLOCAL	Farce	Z	RelDist	0.0000
590	sisma	GLOCAL	Farce	Z	RelDist	0.0000
590	p.p.cass	GLOCAL	Farce	Z	RelDist	0.0000
591	sisma	GLOCAL	Farce	Z	RelDist	0.0000
591	p.p.cass	GLOCAL	Farce	Z	RelDist	0.0000
592	sisma	GLOCAL	Farce	Z	RelDist	0.0000
592	p.p.cass	GLOCAL	Farce	Z	RelDist	0.0000
593	sisma	GLOCAL	Farce	Z	RelDist	0.0000
593	p.p.cass	GLOCAL	Farce	Z	RelDist	0.0000
594	sisma	GLOCAL	Farce	Z	RelDist	0.0000
594	p.p.cass	GLOCAL	Farce	Z	RelDist	0.0000
595	sisma	GLOCAL	Farce	Z	RelDist	0.0000
595	p.p.cass	GLOCAL	Farce	Z	RelDist	0.0000
596	sisma	GLOCAL	Farce	Z	RelDist	0.0000
596	p.p.cass	GLOCAL	Farce	Z	RelDist	0.0000
597	sisma	GLOCAL	Farce	Z	RelDist	0.0000
597	p.p.cass	GLOCAL	Farce	Z	RelDist	0.0000
598	sisma	GLOCAL	Farce	Z	RelDist	0.0000
598	p.p.cass	GLOCAL	Farce	Z	RelDist	0.0000
599	sisma	GLOCAL	Farce	Z	RelDist	0.0000
599	p.p.cass	GLOCAL	Farce	Z	RelDist	0.0000
600	sisma	GLOCAL	Farce	Z	RelDist	0.0000
600	p.p.cass	GLOCAL	Farce	Z	RelDist	0.0000
601	sisma	GLOCAL	Farce	Z	RelDist	0.0000
601	p.p.cass	GLOCAL	Farce	Z	RelDist	0.0000
602	sisma	GLOCAL	Farce	Z	RelDist	0.0000
602	p.p.cass	GLOCAL	Farce	Z	RelDist	0.0000
603	sisma	GLOCAL	Farce	Z	RelDist	0.0000
603	p.p.cass	GLOCAL	Farce	Z	RelDist	0.0000
604	sisma	GLOCAL	Farce	Z	RelDist	0.0000
604	p.p.cass	GLOCAL	Farce	Z	RelDist	0.0000
605	sisma	GLOCAL	Farce	Z	RelDist	0.0000
605	p.p.cass	GLOCAL	Farce	Z	RelDist	0.0000
606	sisma	GLOCAL	Farce	Z	RelDist	0.0000
606	p.p.cass	GLOCAL	Farce	Z	RelDist	0.0000
607	sisma	GLOCAL	Farce	Z	RelDist	0.0000
607	p.p.cass	GLOCAL	Farce	Z	RelDist	0.0000
608	sisma	GLOCAL	Farce	Z	RelDist	0.0000
608	p.p.cass	GLOCAL	Farce	Z	RelDist	0.0000
609	sisma	GLOCAL	Farce	Z	RelDist	0.0000
609	p.p.cass	GLOCAL	Farce	Z	RelDist	0.0000
610	sisma	GLOCAL	Farce	Z	RelDist	0.0000
610	p.p.cass	GLOCAL	Farce	Z	RelDist	0.0000
611	sisma	GLOCAL	Farce	Z	RelDist	0.0000
611	p.p.cass	GLOCAL	Farce	Z	RelDist	0.0000
612	sisma	GLOCAL	Farce	Z	RelDist	0.0000
612	p.p.cass	GLOCAL	Farce	Z	RelDist	0.0000
613	sisma	GLOCAL	Farce	Z	RelDist	0.0000
613	p.p.cass	GLOCAL	Farce	Z	RelDist	0.0000
614	sisma	GLOCAL	Farce	Z	RelDist	0.0000
614	p.p.cass	GLOCAL	Farce	Z	RelDist	0.0000
615	sisma	GLOCAL	Farce	Z	RelDist	0.0000
615	p.p.cass	GLOCAL	Farce	Z	RelDist	0.0000

PAG. 58 DI 485

Raggruppamento Temporaneo:

Technital S.p.A. (Capogruppo) – Delta Ingegneria – Infracat – Progin – S.I.S. srl

ANAS –Direzioe Generale

PROGETTAZIONE DEFINITIVA E S.I.A., COMPRENSIVA DELLE INDAGINI NECESSARIE E DELLE PIRME INDICAZIONI SULLA SICUREZZA DELL'ADEGUAMENTO A 4 CORSIE (CATEGORIA B DEL D.M. 05/11/2001) DELL'ITINERARIO AGRIGENTO-CALTANISSETTA NEL TRATTO LUNGO LA S.S. 640 DI "PORTO EMPEDOCLE" DAL Km 44+000 ALLO SVINCOLO SULLA A/19.

616	sisma	GLOCAL	Farce	Z	RelDist	0.0000
616	p.p.cass	GLOCAL	Farce	Z	RelDist	0.0000
617	sisma	GLOCAL	Farce	Z	RelDist	0.0000
617	p.p.cass	GLOCAL	Farce	Z	RelDist	0.0000
618	sisma	GLOCAL	Farce	Z	RelDist	0.0000
618	p.p.cass	GLOCAL	Farce	Z	RelDist	0.0000
619	sisma	GLOCAL	Farce	Z	RelDist	0.0000
619	p.p.cass	GLOCAL	Farce	Z	RelDist	0.0000
620	sisma	GLOCAL	Farce	Z	RelDist	0.0000
620	p.p.cass	GLOCAL	Farce	Z	RelDist	0.0000
621	sisma	GLOCAL	Farce	Z	RelDist	0.0000
621	p.p.cass	GLOCAL	Farce	Z	RelDist	0.0000
622	sisma	GLOCAL	Farce	Z	RelDist	0.0000
622	p.p.cass	GLOCAL	Farce	Z	RelDist	0.0000
623	sisma	GLOCAL	Farce	Z	RelDist	0.0000
623	p.p.cass	GLOCAL	Farce	Z	RelDist	0.0000
624	sisma	GLOCAL	Farce	Z	RelDist	0.0000
624	p.p.cass	GLOCAL	Farce	Z	RelDist	0.0000
625	sisma	GLOCAL	Farce	Z	RelDist	0.0000
625	p.p.cass	GLOCAL	Farce	Z	RelDist	0.0000
626	sisma	GLOCAL	Farce	Z	RelDist	0.0000
626	p.p.cass	GLOCAL	Farce	Z	RelDist	0.0000
627	sisma	GLOCAL	Farce	Z	RelDist	0.0000
627	p.p.cass	GLOCAL	Farce	Z	RelDist	0.0000
628	sisma	GLOCAL	Farce	Z	RelDist	0.0000
628	p.p.cass	GLOCAL	Farce	Z	RelDist	0.0000
629	sisma	GLOCAL	Farce	Z	RelDist	0.0000
629	p.p.cass	GLOCAL	Farce	Z	RelDist	0.0000
630	sisma	GLOCAL	Farce	Z	RelDist	0.0000
630	p.p.cass	GLOCAL	Farce	Z	RelDist	0.0000
631	sisma	GLOCAL	Farce	Z	RelDist	0.0000
631	p.p.cass	GLOCAL	Farce	Z	RelDist	0.0000
632	sisma	GLOCAL	Farce	Z	RelDist	0.0000
632	p.p.cass	GLOCAL	Farce	Z	RelDist	0.0000
633	sisma	GLOCAL	Farce	Z	RelDist	0.0000
633	p.p.cass	GLOCAL	Farce	Z	RelDist	0.0000
634	sisma	GLOCAL	Farce	Z	RelDist	0.0000
634	p.p.cass	GLOCAL	Farce	Z	RelDist	0.0000
635	sisma	GLOCAL	Farce	Z	RelDist	0.0000
635	p.p.cass	GLOCAL	Farce	Z	RelDist	0.0000
636	sisma	GLOCAL	Farce	Z	RelDist	0.0000
636	p.p.cass	GLOCAL	Farce	Z	RelDist	0.0000
637	sisma	GLOCAL	Farce	Z	RelDist	0.0000
637	p.p.cass	GLOCAL	Farce	Z	RelDist	0.0000
638	sisma	GLOCAL	Farce	Z	RelDist	0.0000
638	p.p.cass	GLOCAL	Farce	Z	RelDist	0.0000
639	sisma	GLOCAL	Farce	Z	RelDist	0.0000
639	p.p.cass	GLOCAL	Farce	Z	RelDist	0.0000
640	sisma	GLOCAL	Farce	Z	RelDist	0.0000
640	p.p.cass	GLOCAL	Farce	Z	RelDist	0.0000
641	sisma	GLOCAL	Farce	Z	RelDist	0.0000
641	p.p.cass	GLOCAL	Farce	Z	RelDist	0.0000
642	sisma	GLOCAL	Farce	Z	RelDist	0.0000
642	p.p.cass	GLOCAL	Farce	Z	RelDist	0.0000
643	sisma	GLOCAL	Farce	Z	RelDist	0.0000
643	p.p.cass	GLOCAL	Farce	Z	RelDist	0.0000
644	sisma	GLOCAL	Farce	Z	RelDist	0.0000
644	p.p.cass	GLOCAL	Farce	Z	RelDist	0.0000
645	sisma	GLOCAL	Farce	Z	RelDist	0.0000
645	p.p.cass	GLOCAL	Farce	Z	RelDist	0.0000
646	sisma	GLOCAL	Farce	Z	RelDist	0.0000
646	p.p.cass	GLOCAL	Farce	Z	RelDist	0.0000
647	sisma	GLOCAL	Farce	Z	RelDist	0.0000
647	p.p.cass	GLOCAL	Farce	Z	RelDist	0.0000
648	sisma	GLOCAL	Farce	Z	RelDist	0.0000
648	p.p.cass	GLOCAL	Farce	Z	RelDist	0.0000
649	sisma	GLOCAL	Farce	Z	RelDist	0.0000
649	p.p.cass	GLOCAL	Farce	Z	RelDist	0.0000
650	sisma	GLOCAL	Farce	Z	RelDist	0.0000
650	p.p.cass	GLOCAL	Farce	Z	RelDist	0.0000
651	sisma	GLOCAL	Farce	Z	RelDist	0.0000
651	p.p.cass	GLOCAL	Farce	Z	RelDist	0.0000
652	sisma	GLOCAL	Farce	Z	RelDist	0.0000
652	p.p.cass	GLOCAL	Farce	Z	RelDist	0.0000

PAG. 59 DI 485

Raggruppamento Temporaneo:

Technital S.p.A. (Capogruppo) – Delta Ingegneria – Infracat – Progin – S.I.S. srl

ANAS –Direzioe Generale

PROGETTAZIONE DEFINITIVA E S.I.A., COMPRENSIVA DELLE INDAGINI NECESSARIE E DELLE PIRME INDICAZIONI SULLA SICUREZZA DELL'ADEGUAMENTO A 4 CORSIE (CATEGORIA B DEL D.M. 05/11/2001) DELL'ITINERARIO AGRIGENTO-CALTANISSETTA NEL TRATTO LUNGO LA S.S. 640 DI "PORTO EMPEDOCLE" DAL Km 44+000 ALLO SVINCOLO SULLA A/19.

653	sisma	GLOCAL	Farce	Z	RelDist	0.0000
653	p.p.cass	GLOCAL	Farce	Z	RelDist	0.0000
654	sisma	GLOCAL	Farce	Z	RelDist	0.0000
654	p.p.cass	GLOCAL	Farce	Z	RelDist	0.0000
655	sisma	GLOCAL	Farce	Z	RelDist	0.0000
655	p.p.cass	GLOCAL	Farce	Z	RelDist	0.0000
656	sisma	GLOCAL	Farce	Z	RelDist	0.0000
656	p.p.cass	GLOCAL	Farce	Z	RelDist	0.0000
657	sisma	GLOCAL	Farce	Z	RelDist	0.0000
657	p.p.cass	GLOCAL	Farce	Z	RelDist	0.0000
658	sisma	GLOCAL	Farce	Z	RelDist	0.0000
658	p.p.cass	GLOCAL	Farce	Z	RelDist	0.0000
659	sisma	GLOCAL	Farce	Z	RelDist	0.0000
659	p.p.cass	GLOCAL	Farce	Z	RelDist	0.0000
660	sisma	GLOCAL	Farce	Z	RelDist	0.0000
660	p.p.cass	GLOCAL	Farce	Z	RelDist	0.0000
661	sisma	GLOCAL	Farce	Z	RelDist	0.0000
661	p.p.cass	GLOCAL	Farce	Z	RelDist	0.0000
662	sisma	GLOCAL	Farce	Z	RelDist	0.0000
662	p.p.cass	GLOCAL	Farce	Z	RelDist	0.0000
663	sisma	GLOCAL	Farce	Z	RelDist	0.0000
663	p.p.cass	GLOCAL	Farce	Z	RelDist	0.0000
664	sisma	GLOCAL	Farce	Z	RelDist	0.0000
664	p.p.cass	GLOCAL	Farce	Z	RelDist	0.0000
665	sisma	GLOCAL	Farce	Z	RelDist	0.0000
665	p.p.cass	GLOCAL	Farce	Z	RelDist	0.0000
666	sisma	GLOCAL	Farce	Z	RelDist	0.0000
666	p.p.cass	GLOCAL	Farce	Z	RelDist	0.0000
667	sisma	GLOCAL	Farce	Z	RelDist	0.0000
667	p.p.cass	GLOCAL	Farce	Z	RelDist	0.0000
668	sisma	GLOCAL	Farce	Z	RelDist	0.0000
668	p.p.cass	GLOCAL	Farce	Z	RelDist	0.0000
669	sisma	GLOCAL	Farce	Z	RelDist	0.0000
669	p.p.cass	GLOCAL	Farce	Z	RelDist	0.0000
670	sisma	GLOCAL	Farce	Z	RelDist	0.0000
670	p.p.cass	GLOCAL	Farce	Z	RelDist	0.0000
671	sisma	GLOCAL	Farce	Z	RelDist	0.0000
671	p.p.cass	GLOCAL	Farce	Z	RelDist	0.0000
672	sisma	GLOCAL	Farce	Z	RelDist	0.0000
672	p.p.cass	GLOCAL	Farce	Z	RelDist	0.0000
673	sisma	GLOCAL	Farce	Z	RelDist	0.0000
673	p.p.cass	GLOCAL	Farce	Z	RelDist	0.0000
674	sisma	GLOCAL	Farce	Z	RelDist	0.0000
674	p.p.cass	GLOCAL	Farce	Z	RelDist	0.0000
675	sisma	GLOCAL	Farce	Z	RelDist	0.0000
675	p.p.cass	GLOCAL	Farce	Z	RelDist	0.0000
676	sisma	GLOCAL	Farce	Z	RelDist	0.0000
676	p.p.cass	GLOCAL	Farce	Z	RelDist	0.0000
677	sisma	GLOCAL	Farce	Z	RelDist	0.0000
677	p.p.cass	GLOCAL	Farce	Z	RelDist	0.0000
678	sisma	GLOCAL	Farce	Z	RelDist	0.0000
678	p.p.cass	GLOCAL	Farce	Z	RelDist	0.0000
679	sisma	GLOCAL	Farce	Z	RelDist	0.0000
679	p.p.cass	GLOCAL	Farce	Z	RelDist	0.0000
680	sisma	GLOCAL	Farce	Z	RelDist	0.0000
680	p.p.cass	GLOCAL	Farce	Z	RelDist	0.0000
681	sisma	GLOCAL	Farce	Z	RelDist	0.0000
681	p.p.cass	GLOCAL	Farce	Z	RelDist	0.0000
682	sisma	GLOCAL	Farce	Z	RelDist	0.0000
682	p.p.cass	GLOCAL	Farce	Z	RelDist	0.0000
683	sisma	GLOCAL	Farce	Z	RelDist	0.0000
683	p.p.cass	GLOCAL	Farce	Z	RelDist	0.0000
684	sisma	GLOCAL	Farce	Z	RelDist	0.0000
684	p.p.cass	GLOCAL	Farce	Z	RelDist	0.0000
685	sisma	GLOCAL	Farce	Z	RelDist	0.0000
685	p.p.cass	GLOCAL	Farce	Z	RelDist	0.0000
686	sisma	GLOCAL	Farce	Z	RelDist	0.0000
686	p.p.cass	GLOCAL	Farce	Z	RelDist	0.0000
687	sisma	GLOCAL	Farce	Z	RelDist	0.0000
687	p.p.cass	GLOCAL	Farce	Z	RelDist	0.0000
688	sisma	GLOCAL	Farce	Z	RelDist	0.0000
688	p.p.cass	GLOCAL	Farce	Z	RelDist	0.0000
689	sisma	GLOCAL	Farce	Z	RelDist	0.0000
689	p.p.cass	GLOCAL	Farce	Z	RelDist	0.0000

PAG. 60 DI 485

Raggruppamento Temporaneo:

Technital S.p.A. (Capogruppo) – Delta Ingegneria – Infracore – Progin – S.I.S. srl

ANAS –Direzioe Generale

PROGETTAZIONE DEFINITIVA E S.I.A., COMPRESIVA DELLE INDAGINI NECESSARIE E DELLE PIRME INDICAZIONI SULLA SICUREZZA DELL'ADEGUAMENTO A 4 CORSIE (CATEGORIA B DEL D.M. 05/11/2001) DELL'ITINERARIO AGRIGENTO-CALTANISSETTA NEL TRATTO LUNGO LA S.S. 640 DI "PORTO EMPEDOCLE" DAL Km 44+000 ALLO SVINCOLO SULLA A/19.

690	sisma	GLOCAL	Farce	Z	RelDist	0.0000
690	p.p.cass	GLOCAL	Farce	Z	RelDist	0.0000
691	sisma	GLOCAL	Farce	Z	RelDist	0.0000
691	p.p.cass	GLOCAL	Farce	Z	RelDist	0.0000
692	sisma	GLOCAL	Farce	Z	RelDist	0.0000
692	p.p.cass	GLOCAL	Farce	Z	RelDist	0.0000
693	sisma	GLOCAL	Farce	Z	RelDist	0.0000
693	p.p.cass	GLOCAL	Farce	Z	RelDist	0.0000
694	sisma	GLOCAL	Farce	Z	RelDist	0.0000
694	p.p.cass	GLOCAL	Farce	Z	RelDist	0.0000
695	sisma	GLOCAL	Farce	Z	RelDist	0.0000
695	p.p.cass	GLOCAL	Farce	Z	RelDist	0.0000
696	sisma	GLOCAL	Farce	Z	RelDist	0.0000
696	p.p.cass	GLOCAL	Farce	Z	RelDist	0.0000
697	sisma	GLOCAL	Farce	Z	RelDist	0.0000
697	p.p.cass	GLOCAL	Farce	Z	RelDist	0.0000
698	sisma	GLOCAL	Farce	Z	RelDist	0.0000
698	p.p.cass	GLOCAL	Farce	Z	RelDist	0.0000
699	sisma	GLOCAL	Farce	Z	RelDist	0.0000
699	p.p.cass	GLOCAL	Farce	Z	RelDist	0.0000
700	sisma	GLOCAL	Farce	Z	RelDist	0.0000
700	p.p.cass	GLOCAL	Farce	Z	RelDist	0.0000
701	sisma	GLOCAL	Farce	Z	RelDist	0.0000
701	p.p.cass	GLOCAL	Farce	Z	RelDist	0.0000
702	sisma	GLOCAL	Farce	Z	RelDist	0.0000
702	p.p.cass	GLOCAL	Farce	Z	RelDist	0.0000
703	sisma	GLOCAL	Farce	Z	RelDist	0.0000
703	p.p.cass	GLOCAL	Farce	Z	RelDist	0.0000
704	sisma	GLOCAL	Farce	Z	RelDist	0.0000
704	p.p.cass	GLOCAL	Farce	Z	RelDist	0.0000
705	sisma	GLOCAL	Farce	Z	RelDist	0.0000
705	p.p.cass	GLOCAL	Farce	Z	RelDist	0.0000
706	sisma	GLOCAL	Farce	Z	RelDist	0.0000
706	p.p.cass	GLOCAL	Farce	Z	RelDist	0.0000
707	sisma	GLOCAL	Farce	Z	RelDist	0.0000
707	p.p.cass	GLOCAL	Farce	Z	RelDist	0.0000
708	sisma	GLOCAL	Farce	Z	RelDist	0.0000
708	p.p.cass	GLOCAL	Farce	Z	RelDist	0.0000
709	sisma	GLOCAL	Farce	Z	RelDist	0.0000
709	p.p.cass	GLOCAL	Farce	Z	RelDist	0.0000
710	sisma	GLOCAL	Farce	Z	RelDist	0.0000
710	p.p.cass	GLOCAL	Farce	Z	RelDist	0.0000
711	sisma	GLOCAL	Farce	Z	RelDist	0.0000
711	p.p.cass	GLOCAL	Farce	Z	RelDist	0.0000
712	sisma	GLOCAL	Farce	Z	RelDist	0.0000
712	p.p.cass	GLOCAL	Farce	Z	RelDist	0.0000
713	sisma	GLOCAL	Farce	Z	RelDist	0.0000
713	p.p.cass	GLOCAL	Farce	Z	RelDist	0.0000
714	sisma	GLOCAL	Farce	Z	RelDist	0.0000
714	p.p.cass	GLOCAL	Farce	Z	RelDist	0.0000
715	sisma	GLOCAL	Farce	Z	RelDist	0.0000
715	p.p.cass	GLOCAL	Farce	Z	RelDist	0.0000
716	sisma	GLOCAL	Farce	Z	RelDist	0.0000
716	p.p.cass	GLOCAL	Farce	Z	RelDist	0.0000
717	sisma	GLOCAL	Farce	Z	RelDist	0.0000
717	p.p.cass	GLOCAL	Farce	Z	RelDist	0.0000
718	sisma	GLOCAL	Farce	Z	RelDist	0.0000
718	p.p.cass	GLOCAL	Farce	Z	RelDist	0.0000
719	sisma	GLOCAL	Farce	Z	RelDist	0.0000
719	p.p.cass	GLOCAL	Farce	Z	RelDist	0.0000
720	sisma	GLOCAL	Farce	Z	RelDist	0.0000
720	p.p.cass	GLOCAL	Farce	Z	RelDist	0.0000
721	sisma	GLOCAL	Farce	Z	RelDist	0.0000
721	p.p.cass	GLOCAL	Farce	Z	RelDist	0.0000
722	sisma	GLOCAL	Farce	Z	RelDist	0.0000
722	p.p.cass	GLOCAL	Farce	Z	RelDist	0.0000
723	sisma	GLOCAL	Farce	Z	RelDist	0.0000
723	p.p.cass	GLOCAL	Farce	Z	RelDist	0.0000
724	sisma	GLOCAL	Farce	Z	RelDist	0.0000
724	p.p.cass	GLOCAL	Farce	Z	RelDist	0.0000
725	sisma	GLOCAL	Farce	Z	RelDist	0.0000
725	p.p.cass	GLOCAL	Farce	Z	RelDist	0.0000
726	sisma	GLOCAL	Farce	Z	RelDist	0.0000
726	p.p.cass	GLOCAL	Farce	Z	RelDist	0.0000

PAG. 61 DI 485

Raggruppamento Temporaneo:

Technital S.p.A. (Capogruppo) – Delta Ingegneria – Infracore – Progin – S.I.S. srl

ANAS –Direzioe Generale

PROGETTAZIONE DEFINITIVA E S.I.A., COMPRESIVA DELLE INDAGINI NECESSARIE E DELLE PIRME INDICAZIONI SULLA SICUREZZA DELL'ADEGUAMENTO A 4 CORSIE (CATEGORIA B DEL D.M. 05/11/2001) DELL'ITINERARIO AGRIGENTO-CALTANISSETTA NEL TRATTO LUNGO LA S.S. 640 DI "PORTO EMPEDOCLE" DAL Km 44+000 ALLO SVINCOLO SULLA A/19.

727	sisma	GLOCAL	Farce	Z	RelDist	0.0000
727	p.p.cass	GLOCAL	Farce	Z	RelDist	0.0000
728	sisma	GLOCAL	Farce	Z	RelDist	0.0000
728	p.p.cass	GLOCAL	Farce	Z	RelDist	0.0000
729	sisma	GLOCAL	Farce	Z	RelDist	0.0000
729	p.p.cass	GLOCAL	Farce	Z	RelDist	0.0000
730	sisma	GLOCAL	Farce	Z	RelDist	0.0000
730	p.p.cass	GLOCAL	Farce	Z	RelDist	0.0000
731	sisma	GLOCAL	Farce	Z	RelDist	0.0000
731	p.p.cass	GLOCAL	Farce	Z	RelDist	0.0000
732	sisma	GLOCAL	Farce	Z	RelDist	0.0000
732	p.p.cass	GLOCAL	Farce	Z	RelDist	0.0000
733	sisma	GLOCAL	Farce	Z	RelDist	0.0000
733	p.p.cass	GLOCAL	Farce	Z	RelDist	0.0000
734	sisma	GLOCAL	Farce	Z	RelDist	0.0000
734	p.p.cass	GLOCAL	Farce	Z	RelDist	0.0000
735	sisma	GLOCAL	Farce	Z	RelDist	0.0000
735	p.p.cass	GLOCAL	Farce	Z	RelDist	0.0000
736	sisma	GLOCAL	Farce	Z	RelDist	0.0000
736	p.p.cass	GLOCAL	Farce	Z	RelDist	0.0000
737	sisma	GLOCAL	Farce	Z	RelDist	0.0000
737	p.p.cass	GLOCAL	Farce	Z	RelDist	0.0000
738	sisma	GLOCAL	Farce	Z	RelDist	0.0000
738	p.p.cass	GLOCAL	Farce	Z	RelDist	0.0000
739	sisma	GLOCAL	Farce	Z	RelDist	0.0000
739	p.p.cass	GLOCAL	Farce	Z	RelDist	0.0000
740	sisma	GLOCAL	Farce	Z	RelDist	0.0000
740	p.p.cass	GLOCAL	Farce	Z	RelDist	0.0000
741	sisma	GLOCAL	Farce	Z	RelDist	0.0000
741	p.p.cass	GLOCAL	Farce	Z	RelDist	0.0000
742	sisma	GLOCAL	Farce	Z	RelDist	0.0000
742	p.p.cass	GLOCAL	Farce	Z	RelDist	0.0000
743	sisma	GLOCAL	Farce	Z	RelDist	0.0000
743	p.p.cass	GLOCAL	Farce	Z	RelDist	0.0000
744	sisma	GLOCAL	Farce	Z	RelDist	0.0000
744	p.p.cass	GLOCAL	Farce	Z	RelDist	0.0000
745	sisma	GLOCAL	Farce	Z	RelDist	0.0000
745	p.p.cass	GLOCAL	Farce	Z	RelDist	0.0000
746	sisma	GLOCAL	Farce	Z	RelDist	0.0000
746	p.p.cass	GLOCAL	Farce	Z	RelDist	0.0000
747	sisma	GLOCAL	Farce	Z	RelDist	0.0000
747	p.p.cass	GLOCAL	Farce	Z	RelDist	0.0000
748	sisma	GLOCAL	Farce	Z	RelDist	0.0000
748	p.p.cass	GLOCAL	Farce	Z	RelDist	0.0000
1102	mobilm	GLOCAL	Farce	Z	RelDist	0.0000
1102	mobilit	GLOCAL	Farce	Z	RelDist	0.0000
1104	mobilm	GLOCAL	Farce	Z	RelDist	0.0000
1104	mobilit	GLOCAL	Farce	Z	RelDist	0.0000
1105	mobilm	GLOCAL	Farce	Z	RelDist	0.0000
1105	mobilit	GLOCAL	Farce	Z	RelDist	0.0000
1106	mobilm	GLOCAL	Farce	Z	RelDist	0.0000
1106	mobilit	GLOCAL	Farce	Z	RelDist	0.0000
1107	mobilm	GLOCAL	Farce	Z	RelDist	0.0000
1107	mobilit	GLOCAL	Farce	Z	RelDist	0.0000
1115	rail	GLOCAL	Farce	Z	RelDist	0.0000
1116	rail	GLOCAL	Farce	Z	RelDist	0.0000
1117	barriera	GLOCAL	Farce	Z	RelDist	0.0000
1117	velette	GLOCAL	Farce	Z	RelDist	0.0000
1118	barriera	GLOCAL	Farce	Z	RelDist	0.0000
1118	velette	GLOCAL	Farce	Z	RelDist	0.0000
1120	barriera	GLOCAL	Farce	Z	RelDist	0.0000
1120	velette	GLOCAL	Farce	Z	RelDist	0.0000
1121	rail	GLOCAL	Farce	Z	RelDist	0.0000
1122	barriera	GLOCAL	Farce	Z	RelDist	0.0000
1122	velette	GLOCAL	Farce	Z	RelDist	0.0000
1472	mobilm	GLOCAL	Farce	Z	RelDist	0.0000
1472	mobilit	GLOCAL	Farce	Z	RelDist	0.0000
1473	mobilm	GLOCAL	Farce	Z	RelDist	0.0000
1473	mobilit	GLOCAL	Farce	Z	RelDist	0.0000
1474	mobilm	GLOCAL	Farce	Z	RelDist	0.0000
1474	mobilit	GLOCAL	Farce	Z	RelDist	0.0000
1475	mobilm	GLOCAL	Farce	Z	RelDist	0.0000
1475	mobilit	GLOCAL	Farce	Z	RelDist	0.0000
1476	mobilm	GLOCAL	Farce	Z	RelDist	0.0000

PAG. 62 DI 485

Raggruppamento Temporaneo:

Technital S.p.A. (Capogruppo) – Delta Ingegneria – Infracat – Progin – S.I.S. srl

ANAS –Direzioe Generale

PROGETTAZIONE DEFINITIVA E S.I.A., COMPRESIVA DELLE INDAGINI NECESSARIE E DELLE PIRME INDICAZIONI SULLA SICUREZZA DELL'ADEGUAMENTO A 4 CORSIE (CATEGORIA B DEL D.M. 05/11/2001) DELL'ITINERARIO AGRIGENTO-CALTANISSETTA NEL TRATTO LUNGO LA S.S. 640 DI "PORTO EMPEDOCLE" DAL Km 44+000 ALLO SVINCOLO SULLA A/19.

1476	mabilit	GLOEAL	Farce	Z	RelDist	0.0000
1477	mabilim	GLOEAL	Farce	Z	RelDist	0.0000
1478	mabilim	GLOEAL	Farce	Z	RelDist	0.0000
1479	mabilim	GLOEAL	Farce	Z	RelDist	0.0000
1480	mabilim	GLOEAL	Farce	Z	RelDist	0.0000
1481	mabilim	GLOEAL	Farce	Z	RelDist	0.0000
1482	mabilim	GLOEAL	Farce	Z	RelDist	0.0000
1483	mabilim	GLOEAL	Farce	Z	RelDist	0.0000
1484	mabilim	GLOEAL	Farce	Z	RelDist	0.0000
1485	mabilim	GLOEAL	Farce	Z	RelDist	0.0000
1486	mabilim	GLOEAL	Farce	Z	RelDist	0.0000
1489	mabilit	GLOEAL	Farce	Z	RelDist	0.0000
1490	mabilit	GLOEAL	Farce	Z	RelDist	0.0000
1491	mabilit	GLOEAL	Farce	Z	RelDist	0.0000
1492	mabilit	GLOEAL	Farce	Z	RelDist	0.0000
1493	mabilit	GLOEAL	Farce	Z	RelDist	0.0000
1494	mabilit	GLOEAL	Farce	Z	RelDist	0.0000
1495	mabilit	GLOEAL	Farce	Z	RelDist	0.0000
1496	mabilit	GLOEAL	Farce	Z	RelDist	0.0000
1497	mabilit	GLOEAL	Farce	Z	RelDist	0.0000
1498	mabilit	GLOEAL	Farce	Z	RelDist	0.0000
1499	mabilim	GLOEAL	Farce	Z	RelDist	0.0000
1499	mabilit	GLOEAL	Farce	Z	RelDist	0.0000
1500	mabilim	GLOEAL	Farce	Z	RelDist	0.0000
1500	mabilit	GLOEAL	Farce	Z	RelDist	0.0000
1501	mabilim	GLOEAL	Farce	Z	RelDist	0.0000
1501	mabilit	GLOEAL	Farce	Z	RelDist	0.0000
1502	mabilim	GLOEAL	Farce	Z	RelDist	0.0000
1502	mabilit	GLOEAL	Farce	Z	RelDist	0.0000
1503	mabilim	GLOEAL	Farce	Z	RelDist	0.0000
1503	mabilit	GLOEAL	Farce	Z	RelDist	0.0000
1504	mabilit	GLOEAL	Farce	Z	RelDist	0.0000
1505	mabilit	GLOEAL	Farce	Z	RelDist	0.0000
1506	mabilit	GLOEAL	Farce	Z	RelDist	0.0000
1507	mabilit	GLOEAL	Farce	Z	RelDist	0.0000
1508	mabilit	GLOEAL	Farce	Z	RelDist	0.0000
1509	mabilit	GLOEAL	Farce	Z	RelDist	0.0000
1510	mabilit	GLOEAL	Farce	Z	RelDist	0.0000
1511	mabilit	GLOEAL	Farce	Z	RelDist	0.0000
1512	mabilit	GLOEAL	Farce	Z	RelDist	0.0000
1513	mabilit	GLOEAL	Farce	Z	RelDist	0.0000
1514	mabilit	GLOEAL	Farce	Z	RelDist	0.0000
1515	mabilit	GLOEAL	Farce	Z	RelDist	0.0000
1516	mabilim	GLOEAL	Farce	Z	RelDist	0.0000
1516	mabilit	GLOEAL	Farce	Z	RelDist	0.0000
1517	mabilim	GLOEAL	Farce	Z	RelDist	0.0000
1517	mabilit	GLOEAL	Farce	Z	RelDist	0.0000
1518	mabilim	GLOEAL	Farce	Z	RelDist	0.0000
1518	mabilit	GLOEAL	Farce	Z	RelDist	0.0000
1519	mabilim	GLOEAL	Farce	Z	RelDist	0.0000
1519	mabilit	GLOEAL	Farce	Z	RelDist	0.0000
1520	mabilim	GLOEAL	Farce	Z	RelDist	0.0000
1520	mabilit	GLOEAL	Farce	Z	RelDist	0.0000
1521	mabilim	GLOEAL	Farce	Z	RelDist	0.0000
1521	mabilit	GLOEAL	Farce	Z	RelDist	0.0000
1522	mabilim	GLOEAL	Farce	Z	RelDist	0.0000
1522	mabilit	GLOEAL	Farce	Z	RelDist	0.0000
1523	mabilim	GLOEAL	Farce	Z	RelDist	0.0000
1523	mabilit	GLOEAL	Farce	Z	RelDist	0.0000
1524	mabilim	GLOEAL	Farce	Z	RelDist	0.0000
1524	mabilit	GLOEAL	Farce	Z	RelDist	0.0000
1525	mabilim	GLOEAL	Farce	Z	RelDist	0.0000
1525	mabilit	GLOEAL	Farce	Z	RelDist	0.0000
1526	mabilim	GLOEAL	Farce	Z	RelDist	0.0000
1526	mabilit	GLOEAL	Farce	Z	RelDist	0.0000
1527	mabilim	GLOEAL	Farce	Z	RelDist	0.0000
1527	mabilit	GLOEAL	Farce	Z	RelDist	0.0000
1528	mabilim	GLOEAL	Farce	Z	RelDist	0.0000
1528	mabilit	GLOEAL	Farce	Z	RelDist	0.0000
1529	mabilim	GLOEAL	Farce	Z	RelDist	0.0000
1529	mabilit	GLOEAL	Farce	Z	RelDist	0.0000
1530	mabilim	GLOEAL	Farce	Z	RelDist	0.0000
1530	mabilit	GLOEAL	Farce	Z	RelDist	0.0000

ANAS –Direzioe Generale

PROGETTAZIONE DEFINITIVA E S.I.A., COMPRESIVA DELLE INDAGINI NECESSARIE E DELLE PIRME INDICAZIONI SULLA SICUREZZA DELL'ADEGUAMENTO A 4 CORSIE (CATEGORIA B DEL D.M. 05/11/2001) DELL'ITINERARIO AGRIGENTO-CALTANISSETTA NEL TRATTO LUNGO LA S.S. 640 DI "PORTO EMPEDOCLE" DAL Km 44+000 ALLO SVINCOLO SULLA A/19.

1531	mobilim	GLOPAL	Farce	Z	RelDist	0.0000
1531	mobilit	GLOPAL	Farce	Z	RelDist	0.0000
1532	mobilim	GLOPAL	Farce	Z	RelDist	0.0000
1532	mobilit	GLOPAL	Farce	Z	RelDist	0.0000
1533	mobilim	GLOPAL	Farce	Z	RelDist	0.0000
1533	mobilit	GLOPAL	Farce	Z	RelDist	0.0000
1534	mobilim	GLOPAL	Farce	Z	RelDist	0.0000
1535	mobilim	GLOPAL	Farce	Z	RelDist	0.0000
1536	mobilim	GLOPAL	Farce	Z	RelDist	0.0000
1537	mobilim	GLOPAL	Farce	Z	RelDist	0.0000
1538	mobilim	GLOPAL	Farce	Z	RelDist	0.0000
1539	mobilim	GLOPAL	Farce	Z	RelDist	0.0000
1540	mobilim	GLOPAL	Farce	Z	RelDist	0.0000
1541	mobilim	GLOPAL	Farce	Z	RelDist	0.0000
1542	mobilim	GLOPAL	Farce	Z	RelDist	0.0000
1543	mobilim	GLOPAL	Farce	Z	RelDist	0.0000
1546	mobilit	GLOPAL	Farce	Z	RelDist	0.0000
1547	mobilit	GLOPAL	Farce	Z	RelDist	0.0000
1548	mobilit	GLOPAL	Farce	Z	RelDist	0.0000
1549	mobilit	GLOPAL	Farce	Z	RelDist	0.0000
1550	mobilit	GLOPAL	Farce	Z	RelDist	0.0000
1551	mobilit	GLOPAL	Farce	Z	RelDist	0.0000
1552	mobilit	GLOPAL	Farce	Z	RelDist	0.0000
1553	mobilit	GLOPAL	Farce	Z	RelDist	0.0000
1554	mobilit	GLOPAL	Farce	Z	RelDist	0.0000
1555	mobilim	GLOPAL	Farce	Z	RelDist	0.0000
1555	mobilit	GLOPAL	Farce	Z	RelDist	0.0000
1556	mobilim	GLOPAL	Farce	Z	RelDist	0.0000
1556	mobilit	GLOPAL	Farce	Z	RelDist	0.0000
1557	mobilim	GLOPAL	Farce	Z	RelDist	0.0000
1557	mobilit	GLOPAL	Farce	Z	RelDist	0.0000
1558	mobilim	GLOPAL	Farce	Z	RelDist	0.0000
1558	mobilit	GLOPAL	Farce	Z	RelDist	0.0000
1559	mobilim	GLOPAL	Farce	Z	RelDist	0.0000
1559	mobilit	GLOPAL	Farce	Z	RelDist	0.0000
1560	mobilim	GLOPAL	Farce	Z	RelDist	0.0000
1560	mobilit	GLOPAL	Farce	Z	RelDist	0.0000
1561	mobilit	GLOPAL	Farce	Z	RelDist	0.0000
1562	mobilit	GLOPAL	Farce	Z	RelDist	0.0000
1563	mobilit	GLOPAL	Farce	Z	RelDist	0.0000
1564	mobilit	GLOPAL	Farce	Z	RelDist	0.0000
1565	mobilit	GLOPAL	Farce	Z	RelDist	0.0000
1566	mobilit	GLOPAL	Farce	Z	RelDist	0.0000
1567	mobilit	GLOPAL	Farce	Z	RelDist	0.0000
1568	mobilit	GLOPAL	Farce	Z	RelDist	0.0000
1569	mobilit	GLOPAL	Farce	Z	RelDist	0.0000
1570	mobilit	GLOPAL	Farce	Z	RelDist	0.0000
1571	mobilit	GLOPAL	Farce	Z	RelDist	0.0000
1572	mobilit	GLOPAL	Farce	Z	RelDist	0.0000
1573	mobilim	GLOPAL	Farce	Z	RelDist	0.0000
1573	mobilit	GLOPAL	Farce	Z	RelDist	0.0000
1574	mobilim	GLOPAL	Farce	Z	RelDist	0.0000
1574	mobilit	GLOPAL	Farce	Z	RelDist	0.0000
1575	mobilim	GLOPAL	Farce	Z	RelDist	0.0000
1575	mobilit	GLOPAL	Farce	Z	RelDist	0.0000
1576	mobilim	GLOPAL	Farce	Z	RelDist	0.0000
1576	mobilit	GLOPAL	Farce	Z	RelDist	0.0000
1577	mobilim	GLOPAL	Farce	Z	RelDist	0.0000
1577	mobilit	GLOPAL	Farce	Z	RelDist	0.0000
1578	mobilim	GLOPAL	Farce	Z	RelDist	0.0000
1578	mobilit	GLOPAL	Farce	Z	RelDist	0.0000
1579	mobilim	GLOPAL	Farce	Z	RelDist	0.0000
1579	mobilit	GLOPAL	Farce	Z	RelDist	0.0000
1580	mobilim	GLOPAL	Farce	Z	RelDist	0.0000
1580	mobilit	GLOPAL	Farce	Z	RelDist	0.0000
1581	mobilim	GLOPAL	Farce	Z	RelDist	0.0000
1581	mobilit	GLOPAL	Farce	Z	RelDist	0.0000
1582	mobilim	GLOPAL	Farce	Z	RelDist	0.0000
1582	mobilit	GLOPAL	Farce	Z	RelDist	0.0000
1583	mobilim	GLOPAL	Farce	Z	RelDist	0.0000
1583	mobilit	GLOPAL	Farce	Z	RelDist	0.0000
1584	mobilim	GLOPAL	Farce	Z	RelDist	0.0000
1584	mobilit	GLOPAL	Farce	Z	RelDist	0.0000
1585	mobilim	GLOPAL	Farce	Z	RelDist	0.0000

ANAS –Direzioe Generale

PROGETTAZIONE DEFINITIVA E S.I.A., COMPRESIVA DELLE INDAGINI NECESSARIE E DELLE PIRME INDICAZIONI SULLA SICUREZZA DELL'ADEGUAMENTO A 4 CORSIE (CATEGORIA B DEL D.M. 05/11/2001) DELL'ITINERARIO AGRIGENTO-CALTANISSETTA NEL TRATTO LUNGO LA S.S. 640 DI "PORTO EMPEDOCLE" DAL Km 44+000 ALLO SVINCOLO SULLA A/19.

1585	mobilit	GLOPAL	Farce	Z	RelDist	0.0000
1586	mobiliM	GLOPAL	Farce	Z	RelDist	0.0000
1586	mobilit	GLOPAL	Farce	Z	RelDist	0.0000
1587	barriera	GLOPAL	Farce	Z	RelDist	0.0000
1587	velette	GLOPAL	Farce	Z	RelDist	0.0000
1588	barriera	GLOPAL	Farce	Z	RelDist	0.0000
1588	velette	GLOPAL	Farce	Z	RelDist	0.0000
1589	barriera	GLOPAL	Farce	Z	RelDist	0.0000
1589	velette	GLOPAL	Farce	Z	RelDist	0.0000
1590	barriera	GLOPAL	Farce	Z	RelDist	0.0000
1590	velette	GLOPAL	Farce	Z	RelDist	0.0000
1591	barriera	GLOPAL	Farce	Z	RelDist	0.0000
1591	velette	GLOPAL	Farce	Z	RelDist	0.0000
1592	barriera	GLOPAL	Farce	Z	RelDist	0.0000
1592	velette	GLOPAL	Farce	Z	RelDist	0.0000
1593	barriera	GLOPAL	Farce	Z	RelDist	0.0000
1593	velette	GLOPAL	Farce	Z	RelDist	0.0000
1594	barriera	GLOPAL	Farce	Z	RelDist	0.0000
1594	velette	GLOPAL	Farce	Z	RelDist	0.0000
1595	barriera	GLOPAL	Farce	Z	RelDist	0.0000
1595	velette	GLOPAL	Farce	Z	RelDist	0.0000
1596	barriera	GLOPAL	Farce	Z	RelDist	0.0000
1596	velette	GLOPAL	Farce	Z	RelDist	0.0000
1597	barriera	GLOPAL	Farce	Z	RelDist	0.0000
1597	velette	GLOPAL	Farce	Z	RelDist	0.0000
1598	barriera	GLOPAL	Farce	Z	RelDist	0.0000
1598	velette	GLOPAL	Farce	Z	RelDist	0.0000
1599	barriera	GLOPAL	Farce	Z	RelDist	0.0000
1599	velette	GLOPAL	Farce	Z	RelDist	0.0000
1600	barriera	GLOPAL	Farce	Z	RelDist	0.0000
1600	velette	GLOPAL	Farce	Z	RelDist	0.0000
1601	barriera	GLOPAL	Farce	Z	RelDist	0.0000
1601	velette	GLOPAL	Farce	Z	RelDist	0.0000
1602	barriera	GLOPAL	Farce	Z	RelDist	0.0000
1602	velette	GLOPAL	Farce	Z	RelDist	0.0000
1603	barriera	GLOPAL	Farce	Z	RelDist	0.0000
1603	velette	GLOPAL	Farce	Z	RelDist	0.0000
1604	barriera	GLOPAL	Farce	Z	RelDist	0.0000
1604	velette	GLOPAL	Farce	Z	RelDist	0.0000
1605	barriera	GLOPAL	Farce	Z	RelDist	0.0000
1605	velette	GLOPAL	Farce	Z	RelDist	0.0000
1606	barriera	GLOPAL	Farce	Z	RelDist	0.0000
1606	velette	GLOPAL	Farce	Z	RelDist	0.0000
1607	barriera	GLOPAL	Farce	Z	RelDist	0.0000
1607	velette	GLOPAL	Farce	Z	RelDist	0.0000
1608	barriera	GLOPAL	Farce	Z	RelDist	0.0000
1608	velette	GLOPAL	Farce	Z	RelDist	0.0000
1609	barriera	GLOPAL	Farce	Z	RelDist	0.0000
1609	velette	GLOPAL	Farce	Z	RelDist	0.0000
1610	barriera	GLOPAL	Farce	Z	RelDist	0.0000
1610	velette	GLOPAL	Farce	Z	RelDist	0.0000
1611	barriera	GLOPAL	Farce	Z	RelDist	0.0000
1611	velette	GLOPAL	Farce	Z	RelDist	0.0000
1612	barriera	GLOPAL	Farce	Z	RelDist	0.0000
1612	velette	GLOPAL	Farce	Z	RelDist	0.0000
1613	barriera	GLOPAL	Farce	Z	RelDist	0.0000
1613	velette	GLOPAL	Farce	Z	RelDist	0.0000
1614	barriera	GLOPAL	Farce	Z	RelDist	0.0000
1614	velette	GLOPAL	Farce	Z	RelDist	0.0000
1615	barriera	GLOPAL	Farce	Z	RelDist	0.0000
1615	velette	GLOPAL	Farce	Z	RelDist	0.0000
1616	barriera	GLOPAL	Farce	Z	RelDist	0.0000
1616	velette	GLOPAL	Farce	Z	RelDist	0.0000
1617	barriera	GLOPAL	Farce	Z	RelDist	0.0000
1617	velette	GLOPAL	Farce	Z	RelDist	0.0000
1618	barriera	GLOPAL	Farce	Z	RelDist	0.0000
1618	velette	GLOPAL	Farce	Z	RelDist	0.0000
1619	barriera	GLOPAL	Farce	Z	RelDist	0.0000
1619	velette	GLOPAL	Farce	Z	RelDist	0.0000
1620	barriera	GLOPAL	Farce	Z	RelDist	0.0000
1620	velette	GLOPAL	Farce	Z	RelDist	0.0000
1621	barriera	GLOPAL	Farce	Z	RelDist	0.0000
1621	velette	GLOPAL	Farce	Z	RelDist	0.0000
1622	barriera	GLOPAL	Farce	Z	RelDist	0.0000

PAG. 65 DI 485

Raggruppamento Temporaneo:

Technital S.p.A. (Capogruppo) – Delta Ingegneria – Infracat – Progin – S.I.S. srl

ANAS –Direzioe Generale

PROGETTAZIONE DEFINITIVA E S.I.A., COMPRESIVA DELLE INDAGINI NECESSARIE E DELLE PIRME INDICAZIONI SULLA SICUREZZA DELL'ADEGUAMENTO A 4 CORSIE (CATEGORIA B DEL D.M. 05/11/2001) DELL'ITINERARIO AGRIGENTO-CALTANISSETTA NEL TRATTO LUNGO LA S.S. 640 DI "PORTO EMPEDOCLE" DAL Km 44+000 ALLO SVINCOLO SULLA A/19.

1622	velette	GLOEAL	Farce	Z	RelDist	0.0000
1623	barriera	GLOEAL	Farce	Z	RelDist	0.0000
1623	velette	GLOEAL	Farce	Z	RelDist	0.0000
1624	barriera	GLOEAL	Farce	Z	RelDist	0.0000
1624	velette	GLOEAL	Farce	Z	RelDist	0.0000
1625	barriera	GLOEAL	Farce	Z	RelDist	0.0000
1625	velette	GLOEAL	Farce	Z	RelDist	0.0000
1626	barriera	GLOEAL	Farce	Z	RelDist	0.0000
1626	velette	GLOEAL	Farce	Z	RelDist	0.0000
1627	barriera	GLOEAL	Farce	Z	RelDist	0.0000
1627	velette	GLOEAL	Farce	Z	RelDist	0.0000
1628	barriera	GLOEAL	Farce	Z	RelDist	0.0000
1628	velette	GLOEAL	Farce	Z	RelDist	0.0000
1629	barriera	GLOEAL	Farce	Z	RelDist	0.0000
1629	velette	GLOEAL	Farce	Z	RelDist	0.0000
1630	barriera	GLOEAL	Farce	Z	RelDist	0.0000
1630	velette	GLOEAL	Farce	Z	RelDist	0.0000
1631	barriera	GLOEAL	Farce	Z	RelDist	0.0000
1631	velette	GLOEAL	Farce	Z	RelDist	0.0000
1632	barriera	GLOEAL	Farce	Z	RelDist	0.0000
1632	velette	GLOEAL	Farce	Z	RelDist	0.0000
1633	barriera	GLOEAL	Farce	Z	RelDist	0.0000
1633	velette	GLOEAL	Farce	Z	RelDist	0.0000
1634	barriera	GLOEAL	Farce	Z	RelDist	0.0000
1634	velette	GLOEAL	Farce	Z	RelDist	0.0000
1635	barriera	GLOEAL	Farce	Z	RelDist	0.0000
1635	velette	GLOEAL	Farce	Z	RelDist	0.0000
1636	barriera	GLOEAL	Farce	Z	RelDist	0.0000
1636	velette	GLOEAL	Farce	Z	RelDist	0.0000
1637	barriera	GLOEAL	Farce	Z	RelDist	0.0000
1637	velette	GLOEAL	Farce	Z	RelDist	0.0000
1638	barriera	GLOEAL	Farce	Z	RelDist	0.0000
1638	velette	GLOEAL	Farce	Z	RelDist	0.0000
1639	barriera	GLOEAL	Farce	Z	RelDist	0.0000
1639	velette	GLOEAL	Farce	Z	RelDist	0.0000
1640	barriera	GLOEAL	Farce	Z	RelDist	0.0000
1640	velette	GLOEAL	Farce	Z	RelDist	0.0000
1641	barriera	GLOEAL	Farce	Z	RelDist	0.0000
1641	velette	GLOEAL	Farce	Z	RelDist	0.0000
1642	barriera	GLOEAL	Farce	Z	RelDist	0.0000
1642	velette	GLOEAL	Farce	Z	RelDist	0.0000
1643	barriera	GLOEAL	Farce	Z	RelDist	0.0000
1643	velette	GLOEAL	Farce	Z	RelDist	0.0000
1644	barriera	GLOEAL	Farce	Z	RelDist	0.0000
1644	velette	GLOEAL	Farce	Z	RelDist	0.0000
1645	rail	GLOEAL	Farce	Z	RelDist	0.0000
1646	rail	GLOEAL	Farce	Z	RelDist	0.0000
1647	rail	GLOEAL	Farce	Z	RelDist	0.0000
1648	rail	GLOEAL	Farce	Z	RelDist	0.0000
1649	rail	GLOEAL	Farce	Z	RelDist	0.0000
1650	rail	GLOEAL	Farce	Z	RelDist	0.0000
1651	rail	GLOEAL	Farce	Z	RelDist	0.0000
1652	rail	GLOEAL	Farce	Z	RelDist	0.0000
1653	rail	GLOEAL	Farce	Z	RelDist	0.0000
1654	rail	GLOEAL	Farce	Z	RelDist	0.0000
1655	rail	GLOEAL	Farce	Z	RelDist	0.0000
1656	rail	GLOEAL	Farce	Z	RelDist	0.0000
1657	rail	GLOEAL	Farce	Z	RelDist	0.0000
1658	rail	GLOEAL	Farce	Z	RelDist	0.0000
1659	rail	GLOEAL	Farce	Z	RelDist	0.0000
1660	rail	GLOEAL	Farce	Z	RelDist	0.0000
1661	rail	GLOEAL	Farce	Z	RelDist	0.0000
1662	rail	GLOEAL	Farce	Z	RelDist	0.0000
1663	rail	GLOEAL	Farce	Z	RelDist	0.0000
1664	rail	GLOEAL	Farce	Z	RelDist	0.0000
1665	rail	GLOEAL	Farce	Z	RelDist	0.0000
1666	rail	GLOEAL	Farce	Z	RelDist	0.0000
1667	rail	GLOEAL	Farce	Z	RelDist	0.0000
1668	rail	GLOEAL	Farce	Z	RelDist	0.0000
1669	rail	GLOEAL	Farce	Z	RelDist	0.0000
1670	rail	GLOEAL	Farce	Z	RelDist	0.0000
1671	rail	GLOEAL	Farce	Z	RelDist	0.0000
1672	rail	GLOEAL	Farce	Z	RelDist	0.0000
1673	rail	GLOEAL	Farce	Z	RelDist	0.0000

Raggruppamento Temporaneo:

Technital S.p.A. (Capogruppo) – Delta Ingegneria – Infracore – Progin – S.I.S. srl

ANAS –Direzioe Generale

PROGETTAZIONE DEFINITIVA E S.I.A., COMPRESIVA DELLE INDAGINI NECESSARIE E DELLE PIRME INDICAZIONI SULLA SICUREZZA DELL'ADEGUAMENTO A 4 CORSIE (CATEGORIA B DEL D.M. 05/11/2001) DELL'ITINERARIO AGRIGENTO-CALTANISSETTA NEL TRATTO LUNGO LA S.S. 640 DI "PORTO EMPEDOCLE" DAL Km 44+000 ALLO SVINCOLO SULLA A/19.

1674	rail	GLOBAL	Force	Z	RelDist	0.0000
1675	rail	GLOBAL	Force	Z	RelDist	0.0000
1676	rail	GLOBAL	Force	Z	RelDist	0.0000
1677	rail	GLOBAL	Force	Z	RelDist	0.0000
1678	rail	GLOBAL	Force	Z	RelDist	0.0000
1679	rail	GLOBAL	Force	Z	RelDist	0.0000
1680	rail	GLOBAL	Force	Z	RelDist	0.0000
1681	rail	GLOBAL	Force	Z	RelDist	0.0000
1682	rail	GLOBAL	Force	Z	RelDist	0.0000
1683	rail	GLOBAL	Force	Z	RelDist	0.0000
1684	rail	GLOBAL	Force	Z	RelDist	0.0000
1685	rail	GLOBAL	Force	Z	RelDist	0.0000
1686	rail	GLOBAL	Force	Z	RelDist	0.0000
1687	rail	GLOBAL	Force	Z	RelDist	0.0000
1688	rail	GLOBAL	Force	Z	RelDist	0.0000
1689	rail	GLOBAL	Force	Z	RelDist	0.0000
1690	rail	GLOBAL	Force	Z	RelDist	0.0000
1691	rail	GLOBAL	Force	Z	RelDist	0.0000
1692	rail	GLOBAL	Force	Z	RelDist	0.0000
1693	rail	GLOBAL	Force	Z	RelDist	0.0000
1694	rail	GLOBAL	Force	Z	RelDist	0.0000
1695	rail	GLOBAL	Force	Z	RelDist	0.0000
1696	rail	GLOBAL	Force	Z	RelDist	0.0000
1697	rail	GLOBAL	Force	Z	RelDist	0.0000
1698	rail	GLOBAL	Force	Z	RelDist	0.0000
1699	rail	GLOBAL	Force	Z	RelDist	0.0000
1700	rail	GLOBAL	Force	Z	RelDist	0.0000
1701	rail	GLOBAL	Force	Z	RelDist	0.0000
1702	rail	GLOBAL	Force	Z	RelDist	0.0000
1703	barriera	GLOBAL	Force	Z	RelDist	0.0000
1703	velette	GLOBAL	Force	Z	RelDist	0.0000
1704	barriera	GLOBAL	Force	Z	RelDist	0.0000
1704	velette	GLOBAL	Force	Z	RelDist	0.0000
1705	barriera	GLOBAL	Force	Z	RelDist	0.0000
1705	velette	GLOBAL	Force	Z	RelDist	0.0000
1706	barriera	GLOBAL	Force	Z	RelDist	0.0000
1706	velette	GLOBAL	Force	Z	RelDist	0.0000
1707	barriera	GLOBAL	Force	Z	RelDist	0.0000
1707	velette	GLOBAL	Force	Z	RelDist	0.0000
1708	barriera	GLOBAL	Force	Z	RelDist	0.0000
1708	velette	GLOBAL	Force	Z	RelDist	0.0000
1709	barriera	GLOBAL	Force	Z	RelDist	0.0000
1709	velette	GLOBAL	Force	Z	RelDist	0.0000
1710	barriera	GLOBAL	Force	Z	RelDist	0.0000
1710	velette	GLOBAL	Force	Z	RelDist	0.0000
1711	barriera	GLOBAL	Force	Z	RelDist	0.0000
1711	velette	GLOBAL	Force	Z	RelDist	0.0000
1712	barriera	GLOBAL	Force	Z	RelDist	0.0000
1712	velette	GLOBAL	Force	Z	RelDist	0.0000
1713	barriera	GLOBAL	Force	Z	RelDist	0.0000
1713	velette	GLOBAL	Force	Z	RelDist	0.0000
1714	barriera	GLOBAL	Force	Z	RelDist	0.0000
1714	velette	GLOBAL	Force	Z	RelDist	0.0000
1715	barriera	GLOBAL	Force	Z	RelDist	0.0000
1715	velette	GLOBAL	Force	Z	RelDist	0.0000
1716	barriera	GLOBAL	Force	Z	RelDist	0.0000
1716	velette	GLOBAL	Force	Z	RelDist	0.0000
1717	barriera	GLOBAL	Force	Z	RelDist	0.0000
1717	velette	GLOBAL	Force	Z	RelDist	0.0000
1718	barriera	GLOBAL	Force	Z	RelDist	0.0000
1718	velette	GLOBAL	Force	Z	RelDist	0.0000
1719	barriera	GLOBAL	Force	Z	RelDist	0.0000
1719	velette	GLOBAL	Force	Z	RelDist	0.0000
1720	barriera	GLOBAL	Force	Z	RelDist	0.0000
1720	velette	GLOBAL	Force	Z	RelDist	0.0000
1721	barriera	GLOBAL	Force	Z	RelDist	0.0000
1721	velette	GLOBAL	Force	Z	RelDist	0.0000
1722	barriera	GLOBAL	Force	Z	RelDist	0.0000
1722	velette	GLOBAL	Force	Z	RelDist	0.0000
1723	barriera	GLOBAL	Force	Z	RelDist	0.0000
1723	velette	GLOBAL	Force	Z	RelDist	0.0000
1724	barriera	GLOBAL	Force	Z	RelDist	0.0000
1724	velette	GLOBAL	Force	Z	RelDist	0.0000
1725	barriera	GLOBAL	Force	Z	RelDist	0.0000

Raggruppamento Temporaneo:

Technital S.p.A. (Capogruppo) – Delta Ingegneria – Infracore – Progin – S.I.S. srl

ANAS – Direzione Generale

PROGETTAZIONE DEFINITIVA E S.I.A., COMPRESIVA DELLE INDAGINI NECESSARIE E DELLE PIRME INDICAZIONI SULLA SICUREZZA DELL'ADEGUAMENTO A 4 CORSIE (CATEGORIA B DEL D.M. 05/11/2001) DELL'ITINERARIO AGRIGENTO-CALTANISSETTA NEL TRATTO LUNGO LA S.S. 640 DI "PORTO EMPEDOCLE" DAL Km 44+000 ALLO SVINCOLO SULLA A/19.

1725	velette	GLOBAL	Force	Z	RelDist	0.0000
1726	barriera	GLOBAL	Force	Z	RelDist	0.0000
1726	velette	GLOBAL	Force	Z	RelDist	0.0000
1727	barriera	GLOBAL	Force	Z	RelDist	0.0000
1727	velette	GLOBAL	Force	Z	RelDist	0.0000
1728	barriera	GLOBAL	Force	Z	RelDist	0.0000
1728	velette	GLOBAL	Force	Z	RelDist	0.0000
1729	barriera	GLOBAL	Force	Z	RelDist	0.0000
1729	velette	GLOBAL	Force	Z	RelDist	0.0000
1730	barriera	GLOBAL	Force	Z	RelDist	0.0000
1730	velette	GLOBAL	Force	Z	RelDist	0.0000
1731	barriera	GLOBAL	Force	Z	RelDist	0.0000
1731	velette	GLOBAL	Force	Z	RelDist	0.0000
1732	barriera	GLOBAL	Force	Z	RelDist	0.0000
1732	velette	GLOBAL	Force	Z	RelDist	0.0000
1733	barriera	GLOBAL	Force	Z	RelDist	0.0000
1733	velette	GLOBAL	Force	Z	RelDist	0.0000
1734	barriera	GLOBAL	Force	Z	RelDist	0.0000
1734	velette	GLOBAL	Force	Z	RelDist	0.0000
1735	barriera	GLOBAL	Force	Z	RelDist	0.0000
1735	velette	GLOBAL	Force	Z	RelDist	0.0000
1736	barriera	GLOBAL	Force	Z	RelDist	0.0000
1736	velette	GLOBAL	Force	Z	RelDist	0.0000
1737	barriera	GLOBAL	Force	Z	RelDist	0.0000
1737	velette	GLOBAL	Force	Z	RelDist	0.0000
1738	barriera	GLOBAL	Force	Z	RelDist	0.0000
1738	velette	GLOBAL	Force	Z	RelDist	0.0000
1739	barriera	GLOBAL	Force	Z	RelDist	0.0000
1739	velette	GLOBAL	Force	Z	RelDist	0.0000
1740	barriera	GLOBAL	Force	Z	RelDist	0.0000
1740	velette	GLOBAL	Force	Z	RelDist	0.0000
1741	barriera	GLOBAL	Force	Z	RelDist	0.0000
1741	velette	GLOBAL	Force	Z	RelDist	0.0000
1742	barriera	GLOBAL	Force	Z	RelDist	0.0000
1742	velette	GLOBAL	Force	Z	RelDist	0.0000
1743	barriera	GLOBAL	Force	Z	RelDist	0.0000
1743	velette	GLOBAL	Force	Z	RelDist	0.0000
1744	barriera	GLOBAL	Force	Z	RelDist	0.0000
1744	velette	GLOBAL	Force	Z	RelDist	0.0000
1745	barriera	GLOBAL	Force	Z	RelDist	0.0000
1745	velette	GLOBAL	Force	Z	RelDist	0.0000
1746	barriera	GLOBAL	Force	Z	RelDist	0.0000
1746	velette	GLOBAL	Force	Z	RelDist	0.0000
1747	barriera	GLOBAL	Force	Z	RelDist	0.0000
1747	velette	GLOBAL	Force	Z	RelDist	0.0000
1748	barriera	GLOBAL	Force	Z	RelDist	0.0000
1748	velette	GLOBAL	Force	Z	RelDist	0.0000
1749	barriera	GLOBAL	Force	Z	RelDist	0.0000
1749	velette	GLOBAL	Force	Z	RelDist	0.0000
1750	barriera	GLOBAL	Force	Z	RelDist	0.0000
1750	velette	GLOBAL	Force	Z	RelDist	0.0000
1751	barriera	GLOBAL	Force	Z	RelDist	0.0000
1751	velette	GLOBAL	Force	Z	RelDist	0.0000
1752	barriera	GLOBAL	Force	Z	RelDist	0.0000
1752	velette	GLOBAL	Force	Z	RelDist	0.0000
1753	barriera	GLOBAL	Force	Z	RelDist	0.0000
1753	velette	GLOBAL	Force	Z	RelDist	0.0000
1754	barriera	GLOBAL	Force	Z	RelDist	0.0000
1754	velette	GLOBAL	Force	Z	RelDist	0.0000
1755	barriera	GLOBAL	Force	Z	RelDist	0.0000
1755	velette	GLOBAL	Force	Z	RelDist	0.0000
1756	barriera	GLOBAL	Force	Z	RelDist	0.0000
1756	velette	GLOBAL	Force	Z	RelDist	0.0000
1757	barriera	GLOBAL	Force	Z	RelDist	0.0000
1757	velette	GLOBAL	Force	Z	RelDist	0.0000
1758	barriera	GLOBAL	Force	Z	RelDist	0.0000
1758	velette	GLOBAL	Force	Z	RelDist	0.0000
1759	barriera	GLOBAL	Force	Z	RelDist	0.0000
1759	velette	GLOBAL	Force	Z	RelDist	0.0000
1760	barriera	GLOBAL	Force	Z	RelDist	0.0000
1760	velette	GLOBAL	Force	Z	RelDist	0.0000
1761	rail	GLOBAL	Force	Z	RelDist	0.0000
1762	rail	GLOBAL	Force	Z	RelDist	0.0000
1763	rail	GLOBAL	Force	Z	RelDist	0.0000

Raggruppamento Temporaneo:

Technital S.p.A. (Capogruppo) – Delta Ingegneria – Infracore – Progin – S.I.S. srl

ANAS –Direzioe Generale

PROGETTAZIONE DEFINITIVA E S.I.A., COMPRESIVA DELLE INDAGINI NECESSARIE E DELLE PIRME INDICAZIONI SULLA SICUREZZA DELL'ADEGUAMENTO A 4 CORSIE (CATEGORIA B DEL D.M. 05/11/2001) DELL'ITINERARIO AGRIGENTO-CALTANISSETTA NEL TRATTO LUNGO LA S.S. 640 DI "PORTO EMPEDOCLE" DAL Km 44+000 ALLO SVINCOLO SULLA A/19.

1764	rail	GLOBAL	Farce	Z	RelDist	0.0000
1765	rail	GLOBAL	Farce	Z	RelDist	0.0000
1766	rail	GLOBAL	Farce	Z	RelDist	0.0000
1767	rail	GLOBAL	Farce	Z	RelDist	0.0000
1768	rail	GLOBAL	Farce	Z	RelDist	0.0000
1769	rail	GLOBAL	Farce	Z	RelDist	0.0000
1770	rail	GLOBAL	Farce	Z	RelDist	0.0000
1771	rail	GLOBAL	Farce	Z	RelDist	0.0000
1772	rail	GLOBAL	Farce	Z	RelDist	0.0000
1773	rail	GLOBAL	Farce	Z	RelDist	0.0000
1774	rail	GLOBAL	Farce	Z	RelDist	0.0000
1775	rail	GLOBAL	Farce	Z	RelDist	0.0000
1776	rail	GLOBAL	Farce	Z	RelDist	0.0000
1777	rail	GLOBAL	Farce	Z	RelDist	0.0000
1778	rail	GLOBAL	Farce	Z	RelDist	0.0000
1779	rail	GLOBAL	Farce	Z	RelDist	0.0000
1780	rail	GLOBAL	Farce	Z	RelDist	0.0000
1781	rail	GLOBAL	Farce	Z	RelDist	0.0000
1782	rail	GLOBAL	Farce	Z	RelDist	0.0000
1783	rail	GLOBAL	Farce	Z	RelDist	0.0000
1784	rail	GLOBAL	Farce	Z	RelDist	0.0000
1785	rail	GLOBAL	Farce	Z	RelDist	0.0000
1786	rail	GLOBAL	Farce	Z	RelDist	0.0000
1787	rail	GLOBAL	Farce	Z	RelDist	0.0000
1788	rail	GLOBAL	Farce	Z	RelDist	0.0000
1789	rail	GLOBAL	Farce	Z	RelDist	0.0000
1790	rail	GLOBAL	Farce	Z	RelDist	0.0000
1791	rail	GLOBAL	Farce	Z	RelDist	0.0000
1792	rail	GLOBAL	Farce	Z	RelDist	0.0000
1793	rail	GLOBAL	Farce	Z	RelDist	0.0000
1794	rail	GLOBAL	Farce	Z	RelDist	0.0000
1795	rail	GLOBAL	Farce	Z	RelDist	0.0000
1796	rail	GLOBAL	Farce	Z	RelDist	0.0000
1797	rail	GLOBAL	Farce	Z	RelDist	0.0000
1798	rail	GLOBAL	Farce	Z	RelDist	0.0000
1799	rail	GLOBAL	Farce	Z	RelDist	0.0000
1800	rail	GLOBAL	Farce	Z	RelDist	0.0000
1801	rail	GLOBAL	Farce	Z	RelDist	0.0000
1802	rail	GLOBAL	Farce	Z	RelDist	0.0000
1803	rail	GLOBAL	Farce	Z	RelDist	0.0000
1804	rail	GLOBAL	Farce	Z	RelDist	0.0000
1805	rail	GLOBAL	Farce	Z	RelDist	0.0000
1806	rail	GLOBAL	Farce	Z	RelDist	0.0000
1807	rail	GLOBAL	Farce	Z	RelDist	0.0000
1808	rail	GLOBAL	Farce	Z	RelDist	0.0000
1809	rail	GLOBAL	Farce	Z	RelDist	0.0000
1810	rail	GLOBAL	Farce	Z	RelDist	0.0000
1811	rail	GLOBAL	Farce	Z	RelDist	0.0000
1812	rail	GLOBAL	Farce	Z	RelDist	0.0000
1813	rail	GLOBAL	Farce	Z	RelDist	0.0000
1814	rail	GLOBAL	Farce	Z	RelDist	0.0000
1815	rail	GLOBAL	Farce	Z	RelDist	0.0000
1816	rail	GLOBAL	Farce	Z	RelDist	0.0000
1817	rail	GLOBAL	Farce	Z	RelDist	0.0000
1818	rail	GLOBAL	Farce	Z	RelDist	0.0000
1819	mobilim	GLOBAL	Farce	Z	RelDist	0.0000
1819	mobilit	GLOBAL	Farce	Z	RelDist	0.0000
1820	mobilim	GLOBAL	Farce	Z	RelDist	0.0000
1820	mobilit	GLOBAL	Farce	Z	RelDist	0.0000
1821	mobilim	GLOBAL	Farce	Z	RelDist	0.0000
1821	mobilit	GLOBAL	Farce	Z	RelDist	0.0000
1822	mobilim	GLOBAL	Farce	Z	RelDist	0.0000
1822	mobilit	GLOBAL	Farce	Z	RelDist	0.0000
1823	mobilim	GLOBAL	Farce	Z	RelDist	0.0000
1823	mobilit	GLOBAL	Farce	Z	RelDist	0.0000
1824	mobilim	GLOBAL	Farce	Z	RelDist	0.0000
1824	mobilit	GLOBAL	Farce	Z	RelDist	0.0000
1825	mobilim	GLOBAL	Farce	Z	RelDist	0.0000
1826	mobilim	GLOBAL	Farce	Z	RelDist	0.0000
1827	mobilim	GLOBAL	Farce	Z	RelDist	0.0000
1828	mobilim	GLOBAL	Farce	Z	RelDist	0.0000
1829	mobilim	GLOBAL	Farce	Z	RelDist	0.0000
1830	mobilim	GLOBAL	Farce	Z	RelDist	0.0000
1831	mobilim	GLOBAL	Farce	Z	RelDist	0.0000

Raggruppamento Temporaneo:

Technital S.p.A. (Capogruppo) – Delta Ingegneria – Infracore – Progin – S.I.S. srl

ANAS –Direzioe Generale

PROGETTAZIONE DEFINITIVA E S.I.A., COMPRENSIVA DELLE INDAGINI NECESSARIE E DELLE PIRME INDICAZIONI SULLA SICUREZZA DELL'ADEGUAMENTO A 4 CORSIE (CATEGORIA B DEL D.M. 05/11/2001) DELL'ITINERARIO AGRIGENTO-CALTANISSETTA NEL TRATTO LUNGO LA S.S. 640 DI "PORTO EMPEDOCLE" DAL Km 44+000 ALLO SVINCOLO SULLA A/19.

1832	mobilim	GLOPAL	Farce	Z	RelDist	0.0000
1833	mobilim	GLOPAL	Farce	Z	RelDist	0.0000
1834	mobilim	GLOPAL	Farce	Z	RelDist	0.0000
1837	mobilit	GLOPAL	Farce	Z	RelDist	0.0000
1838	mobilit	GLOPAL	Farce	Z	RelDist	0.0000
1839	mobilit	GLOPAL	Farce	Z	RelDist	0.0000
1840	mobilit	GLOPAL	Farce	Z	RelDist	0.0000
1841	mobilit	GLOPAL	Farce	Z	RelDist	0.0000
1842	mobilit	GLOPAL	Farce	Z	RelDist	0.0000
1843	mobilit	GLOPAL	Farce	Z	RelDist	0.0000
1844	mobilit	GLOPAL	Farce	Z	RelDist	0.0000
1845	mobilit	GLOPAL	Farce	Z	RelDist	0.0000
1846	mobilim	GLOPAL	Farce	Z	RelDist	0.0000
1846	mobilit	GLOPAL	Farce	Z	RelDist	0.0000
1847	mobilim	GLOPAL	Farce	Z	RelDist	0.0000
1847	mobilit	GLOPAL	Farce	Z	RelDist	0.0000
1848	mobilim	GLOPAL	Farce	Z	RelDist	0.0000
1848	mobilit	GLOPAL	Farce	Z	RelDist	0.0000
1849	mobilim	GLOPAL	Farce	Z	RelDist	0.0000
1849	mobilit	GLOPAL	Farce	Z	RelDist	0.0000
1850	mobilim	GLOPAL	Farce	Z	RelDist	0.0000
1850	mobilit	GLOPAL	Farce	Z	RelDist	0.0000
1851	mobilim	GLOPAL	Farce	Z	RelDist	0.0000
1851	mobilit	GLOPAL	Farce	Z	RelDist	0.0000
1852	mobilit	GLOPAL	Farce	Z	RelDist	0.0000
1853	mobilit	GLOPAL	Farce	Z	RelDist	0.0000
1854	mobilit	GLOPAL	Farce	Z	RelDist	0.0000
1855	mobilit	GLOPAL	Farce	Z	RelDist	0.0000
1856	mobilit	GLOPAL	Farce	Z	RelDist	0.0000
1857	mobilit	GLOPAL	Farce	Z	RelDist	0.0000
1858	mobilit	GLOPAL	Farce	Z	RelDist	0.0000
1859	mobilit	GLOPAL	Farce	Z	RelDist	0.0000
1860	mobilit	GLOPAL	Farce	Z	RelDist	0.0000
1861	mobilit	GLOPAL	Farce	Z	RelDist	0.0000
1862	mobilit	GLOPAL	Farce	Z	RelDist	0.0000
1863	mobilit	GLOPAL	Farce	Z	RelDist	0.0000
1864	mobilim	GLOPAL	Farce	Z	RelDist	0.0000
1864	mobilit	GLOPAL	Farce	Z	RelDist	0.0000
1865	mobilim	GLOPAL	Farce	Z	RelDist	0.0000
1865	mobilit	GLOPAL	Farce	Z	RelDist	0.0000
1866	mobilim	GLOPAL	Farce	Z	RelDist	0.0000
1866	mobilit	GLOPAL	Farce	Z	RelDist	0.0000
1867	mobilim	GLOPAL	Farce	Z	RelDist	0.0000
1867	mobilit	GLOPAL	Farce	Z	RelDist	0.0000
1868	mobilim	GLOPAL	Farce	Z	RelDist	0.0000
1868	mobilit	GLOPAL	Farce	Z	RelDist	0.0000
1869	mobilim	GLOPAL	Farce	Z	RelDist	0.0000
1869	mobilit	GLOPAL	Farce	Z	RelDist	0.0000
1870	mobilim	GLOPAL	Farce	Z	RelDist	0.0000
1870	mobilit	GLOPAL	Farce	Z	RelDist	0.0000
1871	mobilim	GLOPAL	Farce	Z	RelDist	0.0000
1871	mobilit	GLOPAL	Farce	Z	RelDist	0.0000
1872	mobilim	GLOPAL	Farce	Z	RelDist	0.0000
1872	mobilit	GLOPAL	Farce	Z	RelDist	0.0000
1873	mobilim	GLOPAL	Farce	Z	RelDist	0.0000
1873	mobilit	GLOPAL	Farce	Z	RelDist	0.0000
1874	mobilim	GLOPAL	Farce	Z	RelDist	0.0000
1874	mobilit	GLOPAL	Farce	Z	RelDist	0.0000
1875	mobilim	GLOPAL	Farce	Z	RelDist	0.0000
1875	mobilit	GLOPAL	Farce	Z	RelDist	0.0000
1876	mobilim	GLOPAL	Farce	Z	RelDist	0.0000
1876	mobilit	GLOPAL	Farce	Z	RelDist	0.0000
1877	mobilim	GLOPAL	Farce	Z	RelDist	0.0000
1877	mobilit	GLOPAL	Farce	Z	RelDist	0.0000
1878	mobilim	GLOPAL	Farce	Z	RelDist	0.0000
1878	mobilit	GLOPAL	Farce	Z	RelDist	0.0000
1879	mobilim	GLOPAL	Farce	Z	RelDist	0.0000
1879	mobilit	GLOPAL	Farce	Z	RelDist	0.0000
1880	mobilim	GLOPAL	Farce	Z	RelDist	0.0000
1880	mobilit	GLOPAL	Farce	Z	RelDist	0.0000
1881	mobilim	GLOPAL	Farce	Z	RelDist	0.0000
1881	mobilit	GLOPAL	Farce	Z	RelDist	0.0000
1882	mobilim	GLOPAL	Farce	Z	RelDist	0.0000
1882	mobilit	GLOPAL	Farce	Z	RelDist	0.0000

ANAS –Direzioe Generale

PROGETTAZIONE DEFINITIVA E S.I.A., COMPRESIVA DELLE INDAGINI NECESSARIE E DELLE PIRME INDICAZIONI SULLA SICUREZZA DELL'ADEGUAMENTO A 4 CORSIE (CATEGORIA B DEL D.M. 05/11/2001) DELL'ITINERARIO AGRIGENTO-CALTANISSETTA NEL TRATTO LUNGO LA S.S. 640 DI "PORTO EMPEDOCLE" DAL Km 44+000 ALLO SVINCOLO SULLA A/19.

1883	mobilim	GLOPAL	Farce	Z	RelDist	0.0000
1883	mabilit	GLOPAL	Farce	Z	RelDist	0.0000
1884	mobilim	GLOPAL	Farce	Z	RelDist	0.0000
1884	mabilit	GLOPAL	Farce	Z	RelDist	0.0000
1885	mobilim	GLOPAL	Farce	Z	RelDist	0.0000
1886	mobilim	GLOPAL	Farce	Z	RelDist	0.0000
1887	mobilim	GLOPAL	Farce	Z	RelDist	0.0000
1888	mabilim	GLOPAL	Farce	Z	RelDist	0.0000
1889	mabilim	GLOPAL	Farce	Z	RelDist	0.0000
1890	mabilim	GLOPAL	Farce	Z	RelDist	0.0000
1891	mabilim	GLOPAL	Farce	Z	RelDist	0.0000
1892	mabilim	GLOPAL	Farce	Z	RelDist	0.0000
1893	mabilim	GLOPAL	Farce	Z	RelDist	0.0000
1894	mabilim	GLOPAL	Farce	Z	RelDist	0.0000
1897	mabilit	GLOPAL	Farce	Z	RelDist	0.0000
1898	mabilit	GLOPAL	Farce	Z	RelDist	0.0000
1899	mabilit	GLOPAL	Farce	Z	RelDist	0.0000
1900	mabilit	GLOPAL	Farce	Z	RelDist	0.0000
1901	mabilit	GLOPAL	Farce	Z	RelDist	0.0000
1902	mabilit	GLOPAL	Farce	Z	RelDist	0.0000
1903	mabilit	GLOPAL	Farce	Z	RelDist	0.0000
1904	mabilit	GLOPAL	Farce	Z	RelDist	0.0000
1905	mabilit	GLOPAL	Farce	Z	RelDist	0.0000
1906	mabilim	GLOPAL	Farce	Z	RelDist	0.0000
1906	mabilit	GLOPAL	Farce	Z	RelDist	0.0000
1907	mabilim	GLOPAL	Farce	Z	RelDist	0.0000
1907	mabilit	GLOPAL	Farce	Z	RelDist	0.0000
1908	mabilim	GLOPAL	Farce	Z	RelDist	0.0000
1908	mabilit	GLOPAL	Farce	Z	RelDist	0.0000
1909	mabilim	GLOPAL	Farce	Z	RelDist	0.0000
1909	mabilit	GLOPAL	Farce	Z	RelDist	0.0000
1910	mabilim	GLOPAL	Farce	Z	RelDist	0.0000
1910	mabilit	GLOPAL	Farce	Z	RelDist	0.0000
1911	mabilim	GLOPAL	Farce	Z	RelDist	0.0000
1911	mabilit	GLOPAL	Farce	Z	RelDist	0.0000
1912	mabilit	GLOPAL	Farce	Z	RelDist	0.0000
1913	mabilit	GLOPAL	Farce	Z	RelDist	0.0000
1914	mabilit	GLOPAL	Farce	Z	RelDist	0.0000
1915	mabilit	GLOPAL	Farce	Z	RelDist	0.0000
1916	mabilit	GLOPAL	Farce	Z	RelDist	0.0000
1917	mabilit	GLOPAL	Farce	Z	RelDist	0.0000
1918	mabilit	GLOPAL	Farce	Z	RelDist	0.0000
1919	mabilit	GLOPAL	Farce	Z	RelDist	0.0000
1920	mabilit	GLOPAL	Farce	Z	RelDist	0.0000
1921	mabilit	GLOPAL	Farce	Z	RelDist	0.0000
1922	mabilit	GLOPAL	Farce	Z	RelDist	0.0000
1923	mabilit	GLOPAL	Farce	Z	RelDist	0.0000
1924	mabilim	GLOPAL	Farce	Z	RelDist	0.0000
1924	mabilit	GLOPAL	Farce	Z	RelDist	0.0000
1925	mabilim	GLOPAL	Farce	Z	RelDist	0.0000
1925	mabilit	GLOPAL	Farce	Z	RelDist	0.0000
1926	mabilim	GLOPAL	Farce	Z	RelDist	0.0000
1926	mabilit	GLOPAL	Farce	Z	RelDist	0.0000
1927	mabilim	GLOPAL	Farce	Z	RelDist	0.0000
1927	mabilit	GLOPAL	Farce	Z	RelDist	0.0000
1927	mabilit	GLOPAL	Farce	Z	RelDist	0.0000
1928	mabilim	GLOPAL	Farce	Z	RelDist	0.0000
1928	mabilit	GLOPAL	Farce	Z	RelDist	0.0000
1929	mabilim	GLOPAL	Farce	Z	RelDist	0.0000
1929	mabilit	GLOPAL	Farce	Z	RelDist	0.0000
1930	mabilim	GLOPAL	Farce	Z	RelDist	0.0000
1930	mabilit	GLOPAL	Farce	Z	RelDist	0.0000
1931	mabilim	GLOPAL	Farce	Z	RelDist	0.0000
1931	mabilit	GLOPAL	Farce	Z	RelDist	0.0000
1932	mabilim	GLOPAL	Farce	Z	RelDist	0.0000
1932	mabilit	GLOPAL	Farce	Z	RelDist	0.0000
1933	mabilim	GLOPAL	Farce	Z	RelDist	0.0000
1933	mabilit	GLOPAL	Farce	Z	RelDist	0.0000
1934	mabilim	GLOPAL	Farce	Z	RelDist	0.0000
1934	mabilit	GLOPAL	Farce	Z	RelDist	0.0000
1935	mabilim	GLOPAL	Farce	Z	RelDist	0.0000
1935	mabilit	GLOPAL	Farce	Z	RelDist	0.0000
1936	mabilim	GLOPAL	Farce	Z	RelDist	0.0000
1936	mabilit	GLOPAL	Farce	Z	RelDist	0.0000
1937	mabilim	GLOPAL	Farce	Z	RelDist	0.0000

Raggruppamento Temporaneo:

Technital S.p.A. (Capogruppo) – Delta Ingegneria – Infracat – Progin – S.I.S. srl

ANAS –Direzioe Generale

PROGETTAZIONE DEFINITIVA E S.I.A., COMPRENSIVA DELLE INDAGINI NECESSARIE E DELLE PIRME INDICAZIONI SULLA SICUREZZA DELL'ADEGUAMENTO A 4 CORSIE (CATEGORIA B DEL D.M. 05/11/2001) DELL'ITINERARIO AGRIGENTO-CALTANISSETTA NEL TRATTO LUNGO LA S.S. 640 DI "PORTO EMPEDOCLE" DAL Km 44+000 ALLO SVINCOLO SULLA A/19.

1937	mobilit	GLOBAL	Farce	Z	RelDist	0.0000
1938	mobiliM	GLOBAL	Farce	Z	RelDist	0.0000
1938	mobilit	GLOBAL	Farce	Z	RelDist	0.0000
1	p.p.sol	GLOBAL	Farce	Z	RelDist	0.0000
1	p.p.marc	GLOBAL	Farce	Z	RelDist	0.0000
1	folia	GLOBAL	Farce	Z	RelDist	0.0000
1	sisma	GLOBAL	Farce	Z	RelDist	0.0000
1	sisma	GLOBAL	Farce	Z	RelDist	0.0000
2	p.p.sol	GLOBAL	Farce	Z	RelDist	0.0000
2	p.p.marc	GLOBAL	Farce	Z	RelDist	0.0000
2	folia	GLOBAL	Farce	Z	RelDist	0.0000
2	sisma	GLOBAL	Farce	Z	RelDist	0.0000
2	sisma	GLOBAL	Farce	Z	RelDist	0.0000
3	p.p.sol	GLOBAL	Farce	Z	RelDist	0.0000
3	folia	GLOBAL	Farce	Z	RelDist	0.0000
3	p.p.marc	GLOBAL	Farce	Z	RelDist	0.0000
3	sisma	GLOBAL	Farce	Z	RelDist	0.0000
3	sisma	GLOBAL	Farce	Z	RelDist	0.0000
4	p.p.sol	GLOBAL	Farce	Z	RelDist	0.0000
4	paviment	GLOBAL	Farce	Z	RelDist	0.0000
4	sisma	GLOBAL	Farce	Z	RelDist	0.0000
4	sisma	GLOBAL	Farce	Z	RelDist	0.0000
5	p.p.sol	GLOBAL	Farce	Z	RelDist	0.0000
5	paviment	GLOBAL	Farce	Z	RelDist	0.0000
5	sisma	GLOBAL	Farce	Z	RelDist	0.0000
5	sisma	GLOBAL	Farce	Z	RelDist	0.0000
6	p.p.sol	GLOBAL	Farce	Z	RelDist	0.0000
6	paviment	GLOBAL	Farce	Z	RelDist	0.0000
6	sisma	GLOBAL	Farce	Z	RelDist	0.0000
6	sisma	GLOBAL	Farce	Z	RelDist	0.0000
7	p.p.sol	GLOBAL	Farce	Z	RelDist	0.0000
7	paviment	GLOBAL	Farce	Z	RelDist	0.0000
7	sisma	GLOBAL	Farce	Z	RelDist	0.0000
7	sisma	GLOBAL	Farce	Z	RelDist	0.0000
8	p.p.sol	GLOBAL	Farce	Z	RelDist	0.0000
8	paviment	GLOBAL	Farce	Z	RelDist	0.0000
8	sisma	GLOBAL	Farce	Z	RelDist	0.0000
8	sisma	GLOBAL	Farce	Z	RelDist	0.0000
10	p.p.sol	GLOBAL	Farce	Z	RelDist	0.0000
10	paviment	GLOBAL	Farce	Z	RelDist	0.0000
10	sisma	GLOBAL	Farce	Z	RelDist	0.0000
10	sisma	GLOBAL	Farce	Z	RelDist	0.0000
11	p.p.sol	GLOBAL	Farce	Z	RelDist	0.0000
11	paviment	GLOBAL	Farce	Z	RelDist	0.0000
11	sisma	GLOBAL	Farce	Z	RelDist	0.0000
11	sisma	GLOBAL	Farce	Z	RelDist	0.0000
12	p.p.sol	GLOBAL	Farce	Z	RelDist	0.0000
12	paviment	GLOBAL	Farce	Z	RelDist	0.0000
12	sisma	GLOBAL	Farce	Z	RelDist	0.0000
12	sisma	GLOBAL	Farce	Z	RelDist	0.0000
13	p.p.sol	GLOBAL	Farce	Z	RelDist	0.0000
13	folia	GLOBAL	Farce	Z	RelDist	0.0000
13	p.p.marc	GLOBAL	Farce	Z	RelDist	0.0000
13	sisma	GLOBAL	Farce	Z	RelDist	0.0000
13	sisma	GLOBAL	Farce	Z	RelDist	0.0000
14	p.p.sol	GLOBAL	Farce	Z	RelDist	0.0000
14	p.p.marc	GLOBAL	Farce	Z	RelDist	0.0000
14	folia	GLOBAL	Farce	Z	RelDist	0.0000
14	sisma	GLOBAL	Farce	Z	RelDist	0.0000
14	sisma	GLOBAL	Farce	Z	RelDist	0.0000
15	p.p.sol	GLOBAL	Farce	Z	RelDist	0.0000
15	p.p.marc	GLOBAL	Farce	Z	RelDist	0.0000
15	folia	GLOBAL	Farce	Z	RelDist	0.0000
15	sisma	GLOBAL	Farce	Z	RelDist	0.0000
15	sisma	GLOBAL	Farce	Z	RelDist	0.0000
16	p.p.sol	GLOBAL	Farce	Z	RelDist	0.0000
16	paviment	GLOBAL	Farce	Z	RelDist	0.0000
16	sisma	GLOBAL	Farce	Z	RelDist	0.0000
16	sisma	GLOBAL	Farce	Z	RelDist	0.0000
781	rail	GLOBAL	Farce	Z	RelDist	0.0000
782	rail	GLOBAL	Farce	Z	RelDist	0.0000
783	p.p.sol	GLOBAL	Farce	Z	RelDist	0.0000
783	p.p.marc	GLOBAL	Farce	Z	RelDist	0.0000
783	folia	GLOBAL	Farce	Z	RelDist	0.0000

PAG. 72 DI 485

Raggruppamento Temporaneo:

Technital S.p.A. (Capogruppo) – Delta Ingegneria – Infracat – Progin – S.I.S. srl

ANAS –Direzioe Generale

PROGETTAZIONE DEFINITIVA E S.I.A., COMPRENSIVA DELLE INDAGINI NECESSARIE E DELLE PIRME INDICAZIONI SULLA SICUREZZA DELL'ADEGUAMENTO A 4 CORSIE (CATEGORIA B DEL D.M. 05/11/2001) DELL'ITINERARIO AGRIGENTO-CALTANISSETTA NEL TRATTO LUNGO LA S.S. 640 DI "PORTO EMPEDOCLE" DAL Km 44+000 ALLO SVINCOLO SULLA A/19.

783	sisma	GLOCAL	Farce	Z	RelDist	0.0000
783	sisma	GLOCAL	Farce	Z	RelDist	0.0000
784	p.p.sol	GLOCAL	Farce	Z	RelDist	0.0000
784	p.p.marc	GLOCAL	Farce	Z	RelDist	0.0000
784	folla	GLOCAL	Farce	Z	RelDist	0.0000
784	sisma	GLOCAL	Farce	Z	RelDist	0.0000
784	sisma	GLOCAL	Farce	Z	RelDist	0.0000
785	p.p.sol	GLOCAL	Farce	Z	RelDist	0.0000
785	folla	GLOCAL	Farce	Z	RelDist	0.0000
785	p.p.marc	GLOCAL	Farce	Z	RelDist	0.0000
785	sisma	GLOCAL	Farce	Z	RelDist	0.0000
785	sisma	GLOCAL	Farce	Z	RelDist	0.0000
786	p.p.sol	GLOCAL	Farce	Z	RelDist	0.0000
786	paviment	GLOCAL	Farce	Z	RelDist	0.0000
786	sisma	GLOCAL	Farce	Z	RelDist	0.0000
786	sisma	GLOCAL	Farce	Z	RelDist	0.0000
787	p.p.sol	GLOCAL	Farce	Z	RelDist	0.0000
787	paviment	GLOCAL	Farce	Z	RelDist	0.0000
787	sisma	GLOCAL	Farce	Z	RelDist	0.0000
787	sisma	GLOCAL	Farce	Z	RelDist	0.0000
788	p.p.sol	GLOCAL	Farce	Z	RelDist	0.0000
788	paviment	GLOCAL	Farce	Z	RelDist	0.0000
788	sisma	GLOCAL	Farce	Z	RelDist	0.0000
788	sisma	GLOCAL	Farce	Z	RelDist	0.0000
789	p.p.sol	GLOCAL	Farce	Z	RelDist	0.0000
789	paviment	GLOCAL	Farce	Z	RelDist	0.0000
789	sisma	GLOCAL	Farce	Z	RelDist	0.0000
789	sisma	GLOCAL	Farce	Z	RelDist	0.0000
790	p.p.sol	GLOCAL	Farce	Z	RelDist	0.0000
790	paviment	GLOCAL	Farce	Z	RelDist	0.0000
790	sisma	GLOCAL	Farce	Z	RelDist	0.0000
790	sisma	GLOCAL	Farce	Z	RelDist	0.0000
791	p.p.sol	GLOCAL	Farce	Z	RelDist	0.0000
791	paviment	GLOCAL	Farce	Z	RelDist	0.0000
791	sisma	GLOCAL	Farce	Z	RelDist	0.0000
791	sisma	GLOCAL	Farce	Z	RelDist	0.0000
792	p.p.sol	GLOCAL	Farce	Z	RelDist	0.0000
792	paviment	GLOCAL	Farce	Z	RelDist	0.0000
792	sisma	GLOCAL	Farce	Z	RelDist	0.0000
792	sisma	GLOCAL	Farce	Z	RelDist	0.0000
793	p.p.sol	GLOCAL	Farce	Z	RelDist	0.0000
793	paviment	GLOCAL	Farce	Z	RelDist	0.0000
793	sisma	GLOCAL	Farce	Z	RelDist	0.0000
793	sisma	GLOCAL	Farce	Z	RelDist	0.0000
794	p.p.sol	GLOCAL	Farce	Z	RelDist	0.0000
794	paviment	GLOCAL	Farce	Z	RelDist	0.0000
794	sisma	GLOCAL	Farce	Z	RelDist	0.0000
794	sisma	GLOCAL	Farce	Z	RelDist	0.0000
795	p.p.sol	GLOCAL	Farce	Z	RelDist	0.0000
795	folla	GLOCAL	Farce	Z	RelDist	0.0000
795	p.p.marc	GLOCAL	Farce	Z	RelDist	0.0000
795	sisma	GLOCAL	Farce	Z	RelDist	0.0000
795	sisma	GLOCAL	Farce	Z	RelDist	0.0000
796	p.p.sol	GLOCAL	Farce	Z	RelDist	0.0000
796	p.p.marc	GLOCAL	Farce	Z	RelDist	0.0000
796	folla	GLOCAL	Farce	Z	RelDist	0.0000
796	sisma	GLOCAL	Farce	Z	RelDist	0.0000
796	sisma	GLOCAL	Farce	Z	RelDist	0.0000
797	p.p.sol	GLOCAL	Farce	Z	RelDist	0.0000
797	p.p.marc	GLOCAL	Farce	Z	RelDist	0.0000
797	folla	GLOCAL	Farce	Z	RelDist	0.0000
797	sisma	GLOCAL	Farce	Z	RelDist	0.0000
797	sisma	GLOCAL	Farce	Z	RelDist	0.0000
798	p.p.sol	GLOCAL	Farce	Z	RelDist	0.0000
798	p.p.marc	GLOCAL	Farce	Z	RelDist	0.0000
798	folla	GLOCAL	Farce	Z	RelDist	0.0000
798	sisma	GLOCAL	Farce	Z	RelDist	0.0000
798	sisma	GLOCAL	Farce	Z	RelDist	0.0000
799	p.p.sol	GLOCAL	Farce	Z	RelDist	0.0000
799	p.p.marc	GLOCAL	Farce	Z	RelDist	0.0000
799	folla	GLOCAL	Farce	Z	RelDist	0.0000
799	sisma	GLOCAL	Farce	Z	RelDist	0.0000
799	sisma	GLOCAL	Farce	Z	RelDist	0.0000
800	p.p.sol	GLOCAL	Farce	Z	RelDist	0.0000

ANAS –Direzioe Generale

PROGETTAZIONE DEFINITIVA E S.I.A., COMPRESIVA DELLE INDAGINI NECESSARIE E DELLE PIRME INDICAZIONI SULLA SICUREZZA DELL'ADEGUAMENTO A 4 CORSIE (CATEGORIA B DEL D.M. 05/11/2001) DELL'ITINERARIO AGRIGENTO-CALTANISSETTA NEL TRATTO LUNGO LA S.S. 640 DI "PORTO EMPEDOCLE" DAL Km 44+000 ALLO SVINCOLO SULLA A/19.

800	folia	GLOBAL	Farce	Z	RelDist	0.0000
800	p.p.marc	GLOBAL	Farce	Z	RelDist	0.0000
800	sisma	GLOBAL	Farce	Z	RelDist	0.0000
800	sisma	GLOBAL	Farce	Z	RelDist	0.0000
801	p.p.sol	GLOBAL	Farce	Z	RelDist	0.0000
801	paviment	GLOBAL	Farce	Z	RelDist	0.0000
801	sisma	GLOBAL	Farce	Z	RelDist	0.0000
801	sisma	GLOBAL	Farce	Z	RelDist	0.0000
802	p.p.sol	GLOBAL	Farce	Z	RelDist	0.0000
802	paviment	GLOBAL	Farce	Z	RelDist	0.0000
802	sisma	GLOBAL	Farce	Z	RelDist	0.0000
802	sisma	GLOBAL	Farce	Z	RelDist	0.0000
803	p.p.sol	GLOBAL	Farce	Z	RelDist	0.0000
803	paviment	GLOBAL	Farce	Z	RelDist	0.0000
803	sisma	GLOBAL	Farce	Z	RelDist	0.0000
803	sisma	GLOBAL	Farce	Z	RelDist	0.0000
804	p.p.sol	GLOBAL	Farce	Z	RelDist	0.0000
804	paviment	GLOBAL	Farce	Z	RelDist	0.0000
804	sisma	GLOBAL	Farce	Z	RelDist	0.0000
804	sisma	GLOBAL	Farce	Z	RelDist	0.0000
805	p.p.sol	GLOBAL	Farce	Z	RelDist	0.0000
805	paviment	GLOBAL	Farce	Z	RelDist	0.0000
805	sisma	GLOBAL	Farce	Z	RelDist	0.0000
805	sisma	GLOBAL	Farce	Z	RelDist	0.0000
806	p.p.sol	GLOBAL	Farce	Z	RelDist	0.0000
806	paviment	GLOBAL	Farce	Z	RelDist	0.0000
806	sisma	GLOBAL	Farce	Z	RelDist	0.0000
806	sisma	GLOBAL	Farce	Z	RelDist	0.0000
807	p.p.sol	GLOBAL	Farce	Z	RelDist	0.0000
807	paviment	GLOBAL	Farce	Z	RelDist	0.0000
807	sisma	GLOBAL	Farce	Z	RelDist	0.0000
807	sisma	GLOBAL	Farce	Z	RelDist	0.0000
808	p.p.sol	GLOBAL	Farce	Z	RelDist	0.0000
808	paviment	GLOBAL	Farce	Z	RelDist	0.0000
808	sisma	GLOBAL	Farce	Z	RelDist	0.0000
808	sisma	GLOBAL	Farce	Z	RelDist	0.0000
809	p.p.sol	GLOBAL	Farce	Z	RelDist	0.0000
809	paviment	GLOBAL	Farce	Z	RelDist	0.0000
809	sisma	GLOBAL	Farce	Z	RelDist	0.0000
809	sisma	GLOBAL	Farce	Z	RelDist	0.0000
810	p.p.sol	GLOBAL	Farce	Z	RelDist	0.0000
810	folia	GLOBAL	Farce	Z	RelDist	0.0000
810	p.p.marc	GLOBAL	Farce	Z	RelDist	0.0000
810	sisma	GLOBAL	Farce	Z	RelDist	0.0000
810	sisma	GLOBAL	Farce	Z	RelDist	0.0000
811	p.p.sol	GLOBAL	Farce	Z	RelDist	0.0000
811	p.p.marc	GLOBAL	Farce	Z	RelDist	0.0000
811	folia	GLOBAL	Farce	Z	RelDist	0.0000
811	sisma	GLOBAL	Farce	Z	RelDist	0.0000
811	sisma	GLOBAL	Farce	Z	RelDist	0.0000
812	p.p.sol	GLOBAL	Farce	Z	RelDist	0.0000
812	p.p.marc	GLOBAL	Farce	Z	RelDist	0.0000
812	folia	GLOBAL	Farce	Z	RelDist	0.0000
812	sisma	GLOBAL	Farce	Z	RelDist	0.0000
812	sisma	GLOBAL	Farce	Z	RelDist	0.0000
813	p.p.sol	GLOBAL	Farce	Z	RelDist	0.0000
813	p.p.marc	GLOBAL	Farce	Z	RelDist	0.0000
813	folia	GLOBAL	Farce	Z	RelDist	0.0000
813	sisma	GLOBAL	Farce	Z	RelDist	0.0000
813	sisma	GLOBAL	Farce	Z	RelDist	0.0000
814	p.p.sol	GLOBAL	Farce	Z	RelDist	0.0000
814	p.p.marc	GLOBAL	Farce	Z	RelDist	0.0000
814	folia	GLOBAL	Farce	Z	RelDist	0.0000
814	sisma	GLOBAL	Farce	Z	RelDist	0.0000
814	sisma	GLOBAL	Farce	Z	RelDist	0.0000
815	p.p.sol	GLOBAL	Farce	Z	RelDist	0.0000
815	folia	GLOBAL	Farce	Z	RelDist	0.0000
815	p.p.marc	GLOBAL	Farce	Z	RelDist	0.0000
815	sisma	GLOBAL	Farce	Z	RelDist	0.0000
815	sisma	GLOBAL	Farce	Z	RelDist	0.0000
816	p.p.sol	GLOBAL	Farce	Z	RelDist	0.0000
816	paviment	GLOBAL	Farce	Z	RelDist	0.0000
816	sisma	GLOBAL	Farce	Z	RelDist	0.0000
816	sisma	GLOBAL	Farce	Z	RelDist	0.0000

PAG. 74 DI 485

Raggruppamento Temporaneo:

Technital S.p.A. (Capogruppo) – Delta Ingegneria – Infracore – Progin – S.I.S. srl

ANAS –Direzioe Generale

PROGETTAZIONE DEFINITIVA E S.I.A., COMPRESIVA DELLE INDAGINI NECESSARIE E DELLE PIRME INDICAZIONI SULLA SICUREZZA DELL'ADEGUAMENTO A 4 CORSIE (CATEGORIA B DEL D.M. 05/11/2001) DELL'ITINERARIO AGRIGENTO-CALTANISSETTA NEL TRATTO LUNGO LA S.S. 640 DI "PORTO EMPEDOCLE" DAL Km 44+000 ALLO SVINCOLO SULLA A/19.

817	p.p.sol	GLOBAL	Farce	Z	RelDist	0.0000
817	paviment	GLOBAL	Farce	Z	RelDist	0.0000
817	sisma	GLOBAL	Farce	Z	RelDist	0.0000
817	sisma	GLOBAL	Farce	Z	RelDist	0.0000
818	p.p.sol	GLOBAL	Farce	Z	RelDist	0.0000
818	paviment	GLOBAL	Farce	Z	RelDist	0.0000
818	sisma	GLOBAL	Farce	Z	RelDist	0.0000
818	sisma	GLOBAL	Farce	Z	RelDist	0.0000
819	p.p.sol	GLOBAL	Farce	Z	RelDist	0.0000
819	paviment	GLOBAL	Farce	Z	RelDist	0.0000
819	sisma	GLOBAL	Farce	Z	RelDist	0.0000
819	sisma	GLOBAL	Farce	Z	RelDist	0.0000
820	p.p.sol	GLOBAL	Farce	Z	RelDist	0.0000
820	paviment	GLOBAL	Farce	Z	RelDist	0.0000
820	sisma	GLOBAL	Farce	Z	RelDist	0.0000
820	sisma	GLOBAL	Farce	Z	RelDist	0.0000
821	p.p.sol	GLOBAL	Farce	Z	RelDist	0.0000
821	paviment	GLOBAL	Farce	Z	RelDist	0.0000
821	sisma	GLOBAL	Farce	Z	RelDist	0.0000
821	sisma	GLOBAL	Farce	Z	RelDist	0.0000
822	p.p.sol	GLOBAL	Farce	Z	RelDist	0.0000
822	paviment	GLOBAL	Farce	Z	RelDist	0.0000
822	sisma	GLOBAL	Farce	Z	RelDist	0.0000
822	sisma	GLOBAL	Farce	Z	RelDist	0.0000
823	p.p.sol	GLOBAL	Farce	Z	RelDist	0.0000
823	paviment	GLOBAL	Farce	Z	RelDist	0.0000
823	sisma	GLOBAL	Farce	Z	RelDist	0.0000
823	sisma	GLOBAL	Farce	Z	RelDist	0.0000
824	p.p.sol	GLOBAL	Farce	Z	RelDist	0.0000
824	paviment	GLOBAL	Farce	Z	RelDist	0.0000
824	sisma	GLOBAL	Farce	Z	RelDist	0.0000
824	sisma	GLOBAL	Farce	Z	RelDist	0.0000
825	p.p.sol	GLOBAL	Farce	Z	RelDist	0.0000
825	folla	GLOBAL	Farce	Z	RelDist	0.0000
825	p.p.marc	GLOBAL	Farce	Z	RelDist	0.0000
825	sisma	GLOBAL	Farce	Z	RelDist	0.0000
825	sisma	GLOBAL	Farce	Z	RelDist	0.0000
826	p.p.sol	GLOBAL	Farce	Z	RelDist	0.0000
826	p.p.marc	GLOBAL	Farce	Z	RelDist	0.0000
826	folla	GLOBAL	Farce	Z	RelDist	0.0000
826	sisma	GLOBAL	Farce	Z	RelDist	0.0000
826	sisma	GLOBAL	Farce	Z	RelDist	0.0000
827	p.p.sol	GLOBAL	Farce	Z	RelDist	0.0000
827	p.p.marc	GLOBAL	Farce	Z	RelDist	0.0000
827	folla	GLOBAL	Farce	Z	RelDist	0.0000
827	sisma	GLOBAL	Farce	Z	RelDist	0.0000
827	sisma	GLOBAL	Farce	Z	RelDist	0.0000
828	p.p.sol	GLOBAL	Farce	Z	RelDist	0.0000
828	p.p.marc	GLOBAL	Farce	Z	RelDist	0.0000
828	folla	GLOBAL	Farce	Z	RelDist	0.0000
828	sisma	GLOBAL	Farce	Z	RelDist	0.0000
828	sisma	GLOBAL	Farce	Z	RelDist	0.0000
829	p.p.sol	GLOBAL	Farce	Z	RelDist	0.0000
829	p.p.marc	GLOBAL	Farce	Z	RelDist	0.0000
829	folla	GLOBAL	Farce	Z	RelDist	0.0000
829	sisma	GLOBAL	Farce	Z	RelDist	0.0000
829	sisma	GLOBAL	Farce	Z	RelDist	0.0000
830	p.p.sol	GLOBAL	Farce	Z	RelDist	0.0000
830	folla	GLOBAL	Farce	Z	RelDist	0.0000
830	p.p.marc	GLOBAL	Farce	Z	RelDist	0.0000
830	sisma	GLOBAL	Farce	Z	RelDist	0.0000
830	sisma	GLOBAL	Farce	Z	RelDist	0.0000
831	p.p.sol	GLOBAL	Farce	Z	RelDist	0.0000
831	paviment	GLOBAL	Farce	Z	RelDist	0.0000
831	sisma	GLOBAL	Farce	Z	RelDist	0.0000
831	sisma	GLOBAL	Farce	Z	RelDist	0.0000
832	p.p.sol	GLOBAL	Farce	Z	RelDist	0.0000
832	paviment	GLOBAL	Farce	Z	RelDist	0.0000
832	sisma	GLOBAL	Farce	Z	RelDist	0.0000
832	sisma	GLOBAL	Farce	Z	RelDist	0.0000
833	p.p.sol	GLOBAL	Farce	Z	RelDist	0.0000
833	paviment	GLOBAL	Farce	Z	RelDist	0.0000
833	sisma	GLOBAL	Farce	Z	RelDist	0.0000
833	sisma	GLOBAL	Farce	Z	RelDist	0.0000

PAG. 75 DI 485

Raggruppamento Temporaneo:

Technital S.p.A. (Capogruppo) – Delta Ingegneria – Infracore – Progin – S.I.S. srl

ANAS –Direzioe Generale

PROGETTAZIONE DEFINITIVA E S.I.A., COMPRESIVA DELLE INDAGINI NECESSARIE E DELLE PIRME INDICAZIONI SULLA SICUREZZA DELL'ADEGUAMENTO A 4 CORSIE (CATEGORIA B DEL D.M. 05/11/2001) DELL'ITINERARIO AGRIGENTO-CALTANISSETTA NEL TRATTO LUNGO LA S.S. 640 DI "PORTO EMPEDOCLE" DAL Km 44+000 ALLO SVINCOLO SULLA A/19.

834	p.p.sol	GLOEAL	Farce	Z	RelDist	0.0000
834	paviment	GLOEAL	Farce	Z	RelDist	0.0000
834	sisma	GLOEAL	Farce	Z	RelDist	0.0000
834	sisma	GLOEAL	Farce	Z	RelDist	0.0000
835	p.p.sol	GLOEAL	Farce	Z	RelDist	0.0000
835	paviment	GLOEAL	Farce	Z	RelDist	0.0000
835	sisma	GLOEAL	Farce	Z	RelDist	0.0000
835	sisma	GLOEAL	Farce	Z	RelDist	0.0000
836	p.p.sol	GLOEAL	Farce	Z	RelDist	0.0000
836	paviment	GLOEAL	Farce	Z	RelDist	0.0000
836	sisma	GLOEAL	Farce	Z	RelDist	0.0000
836	sisma	GLOEAL	Farce	Z	RelDist	0.0000
837	p.p.sol	GLOEAL	Farce	Z	RelDist	0.0000
837	paviment	GLOEAL	Farce	Z	RelDist	0.0000
837	sisma	GLOEAL	Farce	Z	RelDist	0.0000
837	sisma	GLOEAL	Farce	Z	RelDist	0.0000
838	p.p.sol	GLOEAL	Farce	Z	RelDist	0.0000
838	paviment	GLOEAL	Farce	Z	RelDist	0.0000
838	sisma	GLOEAL	Farce	Z	RelDist	0.0000
838	sisma	GLOEAL	Farce	Z	RelDist	0.0000
839	p.p.sol	GLOEAL	Farce	Z	RelDist	0.0000
839	paviment	GLOEAL	Farce	Z	RelDist	0.0000
839	sisma	GLOEAL	Farce	Z	RelDist	0.0000
839	sisma	GLOEAL	Farce	Z	RelDist	0.0000
840	p.p.sol	GLOEAL	Farce	Z	RelDist	0.0000
840	folla	GLOEAL	Farce	Z	RelDist	0.0000
840	p.p.marc	GLOEAL	Farce	Z	RelDist	0.0000
840	sisma	GLOEAL	Farce	Z	RelDist	0.0000
840	sisma	GLOEAL	Farce	Z	RelDist	0.0000
841	p.p.sol	GLOEAL	Farce	Z	RelDist	0.0000
841	p.p.marc	GLOEAL	Farce	Z	RelDist	0.0000
841	folla	GLOEAL	Farce	Z	RelDist	0.0000
841	sisma	GLOEAL	Farce	Z	RelDist	0.0000
841	sisma	GLOEAL	Farce	Z	RelDist	0.0000
842	p.p.sol	GLOEAL	Farce	Z	RelDist	0.0000
842	p.p.marc	GLOEAL	Farce	Z	RelDist	0.0000
842	folla	GLOEAL	Farce	Z	RelDist	0.0000
842	sisma	GLOEAL	Farce	Z	RelDist	0.0000
842	sisma	GLOEAL	Farce	Z	RelDist	0.0000
843	p.p.sol	GLOEAL	Farce	Z	RelDist	0.0000
843	p.p.marc	GLOEAL	Farce	Z	RelDist	0.0000
843	folla	GLOEAL	Farce	Z	RelDist	0.0000
843	sisma	GLOEAL	Farce	Z	RelDist	0.0000
843	sisma	GLOEAL	Farce	Z	RelDist	0.0000
844	p.p.sol	GLOEAL	Farce	Z	RelDist	0.0000
844	p.p.marc	GLOEAL	Farce	Z	RelDist	0.0000
844	folla	GLOEAL	Farce	Z	RelDist	0.0000
844	sisma	GLOEAL	Farce	Z	RelDist	0.0000
844	sisma	GLOEAL	Farce	Z	RelDist	0.0000
845	p.p.sol	GLOEAL	Farce	Z	RelDist	0.0000
845	folla	GLOEAL	Farce	Z	RelDist	0.0000
845	p.p.marc	GLOEAL	Farce	Z	RelDist	0.0000
845	sisma	GLOEAL	Farce	Z	RelDist	0.0000
845	sisma	GLOEAL	Farce	Z	RelDist	0.0000
846	p.p.sol	GLOEAL	Farce	Z	RelDist	0.0000
846	paviment	GLOEAL	Farce	Z	RelDist	0.0000
846	sisma	GLOEAL	Farce	Z	RelDist	0.0000
846	sisma	GLOEAL	Farce	Z	RelDist	0.0000
847	p.p.sol	GLOEAL	Farce	Z	RelDist	0.0000
847	paviment	GLOEAL	Farce	Z	RelDist	0.0000
847	sisma	GLOEAL	Farce	Z	RelDist	0.0000
847	sisma	GLOEAL	Farce	Z	RelDist	0.0000
848	p.p.sol	GLOEAL	Farce	Z	RelDist	0.0000
848	paviment	GLOEAL	Farce	Z	RelDist	0.0000
848	sisma	GLOEAL	Farce	Z	RelDist	0.0000
848	sisma	GLOEAL	Farce	Z	RelDist	0.0000
849	p.p.sol	GLOEAL	Farce	Z	RelDist	0.0000
849	paviment	GLOEAL	Farce	Z	RelDist	0.0000
849	sisma	GLOEAL	Farce	Z	RelDist	0.0000
849	sisma	GLOEAL	Farce	Z	RelDist	0.0000
850	p.p.sol	GLOEAL	Farce	Z	RelDist	0.0000
850	paviment	GLOEAL	Farce	Z	RelDist	0.0000
850	sisma	GLOEAL	Farce	Z	RelDist	0.0000
850	sisma	GLOEAL	Farce	Z	RelDist	0.0000

PAG. 76 DI 485

Raggruppamento Temporaneo:

Technital S.p.A. (Capogruppo) – Delta Ingegneria – Infracat – Progin – S.I.S. srl

PROGETTAZIONE DEFINITIVA E S.I.A., COMPRESIVA DELLE INDAGINI NECESSARIE E DELLE PIRME INDICAZIONI SULLA SICUREZZA DELL'ADEGUAMENTO A 4 CORSIE (CATEGORIA B DEL D.M. 05/11/2001) DELL'ITINERARIO AGRIGENTO-CALTANISSETTA NEL TRATTO LUNGO LA S.S. 640 DI "PORTO EMPEDOCLE" DAL Km 44+000 ALLO SVINCOLO SULLA A/19.

851	p.p.sol	GLOBAL	Farce	Z	RelDist	0.0000
851	paviment	GLOBAL	Farce	Z	RelDist	0.0000
851	sisma	GLOBAL	Farce	Z	RelDist	0.0000
851	sisma	GLOBAL	Farce	Z	RelDist	0.0000
852	p.p.sol	GLOBAL	Farce	Z	RelDist	0.0000
852	paviment	GLOBAL	Farce	Z	RelDist	0.0000
852	sisma	GLOBAL	Farce	Z	RelDist	0.0000
852	sisma	GLOBAL	Farce	Z	RelDist	0.0000
853	p.p.sol	GLOBAL	Farce	Z	RelDist	0.0000
853	paviment	GLOBAL	Farce	Z	RelDist	0.0000
853	sisma	GLOBAL	Farce	Z	RelDist	0.0000
853	sisma	GLOBAL	Farce	Z	RelDist	0.0000
854	p.p.sol	GLOBAL	Farce	Z	RelDist	0.0000
854	paviment	GLOBAL	Farce	Z	RelDist	0.0000
854	sisma	GLOBAL	Farce	Z	RelDist	0.0000
854	sisma	GLOBAL	Farce	Z	RelDist	0.0000
855	p.p.sol	GLOBAL	Farce	Z	RelDist	0.0000
855	folla	GLOBAL	Farce	Z	RelDist	0.0000
855	p.p.marc	GLOBAL	Farce	Z	RelDist	0.0000
855	sisma	GLOBAL	Farce	Z	RelDist	0.0000
855	sisma	GLOBAL	Farce	Z	RelDist	0.0000
856	p.p.sol	GLOBAL	Farce	Z	RelDist	0.0000
856	p.p.marc	GLOBAL	Farce	Z	RelDist	0.0000
856	folla	GLOBAL	Farce	Z	RelDist	0.0000
856	sisma	GLOBAL	Farce	Z	RelDist	0.0000
856	sisma	GLOBAL	Farce	Z	RelDist	0.0000
857	p.p.sol	GLOBAL	Farce	Z	RelDist	0.0000
857	p.p.marc	GLOBAL	Farce	Z	RelDist	0.0000
857	folla	GLOBAL	Farce	Z	RelDist	0.0000
857	sisma	GLOBAL	Farce	Z	RelDist	0.0000
857	sisma	GLOBAL	Farce	Z	RelDist	0.0000
858	p.p.sol	GLOBAL	Farce	Z	RelDist	0.0000
858	p.p.marc	GLOBAL	Farce	Z	RelDist	0.0000
858	folla	GLOBAL	Farce	Z	RelDist	0.0000
858	sisma	GLOBAL	Farce	Z	RelDist	0.0000
858	sisma	GLOBAL	Farce	Z	RelDist	0.0000
859	p.p.sol	GLOBAL	Farce	Z	RelDist	0.0000
859	p.p.marc	GLOBAL	Farce	Z	RelDist	0.0000
859	folla	GLOBAL	Farce	Z	RelDist	0.0000
859	sisma	GLOBAL	Farce	Z	RelDist	0.0000
859	sisma	GLOBAL	Farce	Z	RelDist	0.0000
860	p.p.sol	GLOBAL	Farce	Z	RelDist	0.0000
860	folla	GLOBAL	Farce	Z	RelDist	0.0000
860	p.p.marc	GLOBAL	Farce	Z	RelDist	0.0000
860	sisma	GLOBAL	Farce	Z	RelDist	0.0000
860	sisma	GLOBAL	Farce	Z	RelDist	0.0000
861	p.p.sol	GLOBAL	Farce	Z	RelDist	0.0000
861	paviment	GLOBAL	Farce	Z	RelDist	0.0000
861	sisma	GLOBAL	Farce	Z	RelDist	0.0000
861	sisma	GLOBAL	Farce	Z	RelDist	0.0000
862	p.p.sol	GLOBAL	Farce	Z	RelDist	0.0000
862	paviment	GLOBAL	Farce	Z	RelDist	0.0000
862	sisma	GLOBAL	Farce	Z	RelDist	0.0000
862	sisma	GLOBAL	Farce	Z	RelDist	0.0000
863	p.p.sol	GLOBAL	Farce	Z	RelDist	0.0000
863	paviment	GLOBAL	Farce	Z	RelDist	0.0000
863	sisma	GLOBAL	Farce	Z	RelDist	0.0000
863	sisma	GLOBAL	Farce	Z	RelDist	0.0000
864	p.p.sol	GLOBAL	Farce	Z	RelDist	0.0000
864	paviment	GLOBAL	Farce	Z	RelDist	0.0000
864	sisma	GLOBAL	Farce	Z	RelDist	0.0000
864	sisma	GLOBAL	Farce	Z	RelDist	0.0000
865	p.p.sol	GLOBAL	Farce	Z	RelDist	0.0000
865	paviment	GLOBAL	Farce	Z	RelDist	0.0000
865	sisma	GLOBAL	Farce	Z	RelDist	0.0000
865	sisma	GLOBAL	Farce	Z	RelDist	0.0000
866	p.p.sol	GLOBAL	Farce	Z	RelDist	0.0000
866	paviment	GLOBAL	Farce	Z	RelDist	0.0000
866	sisma	GLOBAL	Farce	Z	RelDist	0.0000
866	sisma	GLOBAL	Farce	Z	RelDist	0.0000
867	p.p.sol	GLOBAL	Farce	Z	RelDist	0.0000
867	paviment	GLOBAL	Farce	Z	RelDist	0.0000
867	sisma	GLOBAL	Farce	Z	RelDist	0.0000
867	sisma	GLOBAL	Farce	Z	RelDist	0.0000

Raggruppamento Temporaneo:

Technital S.p.A. (Capogruppo) – Delta Ingegneria – Infracore – Progin – S.I.S. srl

ANAS –Direzioe Generale

PROGETTAZIONE DEFINITIVA E S.I.A., COMPRENSIVA DELLE INDAGINI NECESSARIE E DELLE PIRME INDICAZIONI SULLA SICUREZZA DELL'ADEGUAMENTO A 4 CORSIE (CATEGORIA B DEL D.M. 05/11/2001) DELL'ITINERARIO AGRIGENTO-CALTANISSETTA NEL TRATTO LUNGO LA S.S. 640 DI "PORTO EMPEDOCLE" DAL Km 44+000 ALLO SVINCOLO SULLA A/19.

868	p.p.sol	GLOCAL	Farce	Z	RelDist	0.0000
868	paviment	GLOCAL	Farce	Z	RelDist	0.0000
868	sisma	GLOCAL	Farce	Z	RelDist	0.0000
868	sisma	GLOCAL	Farce	Z	RelDist	0.0000
869	p.p.sol	GLOCAL	Farce	Z	RelDist	0.0000
869	paviment	GLOCAL	Farce	Z	RelDist	0.0000
869	sisma	GLOCAL	Farce	Z	RelDist	0.0000
869	sisma	GLOCAL	Farce	Z	RelDist	0.0000
870	p.p.sol	GLOCAL	Farce	Z	RelDist	0.0000
870	folla	GLOCAL	Farce	Z	RelDist	0.0000
870	p.p.marc	GLOCAL	Farce	Z	RelDist	0.0000
870	sisma	GLOCAL	Farce	Z	RelDist	0.0000
870	sisma	GLOCAL	Farce	Z	RelDist	0.0000
871	p.p.sol	GLOCAL	Farce	Z	RelDist	0.0000
871	p.p.marc	GLOCAL	Farce	Z	RelDist	0.0000
871	folla	GLOCAL	Farce	Z	RelDist	0.0000
871	sisma	GLOCAL	Farce	Z	RelDist	0.0000
871	sisma	GLOCAL	Farce	Z	RelDist	0.0000
872	p.p.sol	GLOCAL	Farce	Z	RelDist	0.0000
872	p.p.marc	GLOCAL	Farce	Z	RelDist	0.0000
872	folla	GLOCAL	Farce	Z	RelDist	0.0000
872	sisma	GLOCAL	Farce	Z	RelDist	0.0000
872	sisma	GLOCAL	Farce	Z	RelDist	0.0000
873	p.p.sol	GLOCAL	Farce	Z	RelDist	0.0000
873	p.p.marc	GLOCAL	Farce	Z	RelDist	0.0000
873	folla	GLOCAL	Farce	Z	RelDist	0.0000
873	sisma	GLOCAL	Farce	Z	RelDist	0.0000
873	sisma	GLOCAL	Farce	Z	RelDist	0.0000
874	p.p.sol	GLOCAL	Farce	Z	RelDist	0.0000
874	p.p.marc	GLOCAL	Farce	Z	RelDist	0.0000
874	folla	GLOCAL	Farce	Z	RelDist	0.0000
874	sisma	GLOCAL	Farce	Z	RelDist	0.0000
874	sisma	GLOCAL	Farce	Z	RelDist	0.0000
875	p.p.sol	GLOCAL	Farce	Z	RelDist	0.0000
875	folla	GLOCAL	Farce	Z	RelDist	0.0000
875	p.p.marc	GLOCAL	Farce	Z	RelDist	0.0000
875	sisma	GLOCAL	Farce	Z	RelDist	0.0000
875	sisma	GLOCAL	Farce	Z	RelDist	0.0000
876	p.p.sol	GLOCAL	Farce	Z	RelDist	0.0000
876	paviment	GLOCAL	Farce	Z	RelDist	0.0000
876	sisma	GLOCAL	Farce	Z	RelDist	0.0000
876	sisma	GLOCAL	Farce	Z	RelDist	0.0000
877	p.p.sol	GLOCAL	Farce	Z	RelDist	0.0000
877	paviment	GLOCAL	Farce	Z	RelDist	0.0000
877	sisma	GLOCAL	Farce	Z	RelDist	0.0000
877	sisma	GLOCAL	Farce	Z	RelDist	0.0000
878	p.p.sol	GLOCAL	Farce	Z	RelDist	0.0000
878	paviment	GLOCAL	Farce	Z	RelDist	0.0000
878	sisma	GLOCAL	Farce	Z	RelDist	0.0000
878	sisma	GLOCAL	Farce	Z	RelDist	0.0000
879	p.p.sol	GLOCAL	Farce	Z	RelDist	0.0000
879	paviment	GLOCAL	Farce	Z	RelDist	0.0000
879	sisma	GLOCAL	Farce	Z	RelDist	0.0000
879	sisma	GLOCAL	Farce	Z	RelDist	0.0000
880	p.p.sol	GLOCAL	Farce	Z	RelDist	0.0000
880	paviment	GLOCAL	Farce	Z	RelDist	0.0000
880	sisma	GLOCAL	Farce	Z	RelDist	0.0000
880	sisma	GLOCAL	Farce	Z	RelDist	0.0000
881	p.p.sol	GLOCAL	Farce	Z	RelDist	0.0000
881	paviment	GLOCAL	Farce	Z	RelDist	0.0000
881	sisma	GLOCAL	Farce	Z	RelDist	0.0000
881	sisma	GLOCAL	Farce	Z	RelDist	0.0000
882	p.p.sol	GLOCAL	Farce	Z	RelDist	0.0000
882	paviment	GLOCAL	Farce	Z	RelDist	0.0000
882	sisma	GLOCAL	Farce	Z	RelDist	0.0000
882	sisma	GLOCAL	Farce	Z	RelDist	0.0000
883	p.p.sol	GLOCAL	Farce	Z	RelDist	0.0000
883	paviment	GLOCAL	Farce	Z	RelDist	0.0000
883	sisma	GLOCAL	Farce	Z	RelDist	0.0000
883	sisma	GLOCAL	Farce	Z	RelDist	0.0000
884	p.p.sol	GLOCAL	Farce	Z	RelDist	0.0000
884	paviment	GLOCAL	Farce	Z	RelDist	0.0000
884	sisma	GLOCAL	Farce	Z	RelDist	0.0000
884	sisma	GLOCAL	Farce	Z	RelDist	0.0000

PAG. 78 DI 485

Raggruppamento Temporaneo:

Technital S.p.A. (Capogruppo) – Delta Ingegneria – Infracat – Progin – S.I.S. srl

ANAS –Direzione Generale

PROGETTAZIONE DEFINITIVA E S.I.A., COMPRENSIVA DELLE INDAGINI NECESSARIE E DELLE PIRME INDICAZIONI SULLA SICUREZZA DELL'ADEGUAMENTO A 4 CORSIE (CATEGORIA B DEL D.M. 05/11/2001) DELL'ITINERARIO AGRIGENTO-CALTANISSETTA NEL TRATTO LUNGO LA S.S. 640 DI "PORTO EMPEDOCLE" DAL Km 44+000 ALLO SVINCOLO SULLA A/19.

885	p.p.sol	GLOBAL	Force	Z	RelDist	0.0000
885	folla	GLOBAL	Force	Z	RelDist	0.0000
885	p.p.marc	GLOBAL	Force	Z	RelDist	0.0000
885	sisma	GLOBAL	Force	Z	RelDist	0.0000
885	sisma	GLOBAL	Force	Z	RelDist	0.0000
886	p.p.sol	GLOBAL	Force	Z	RelDist	0.0000
886	p.p.marc	GLOBAL	Force	Z	RelDist	0.0000
886	folla	GLOBAL	Force	Z	RelDist	0.0000
886	sisma	GLOBAL	Force	Z	RelDist	0.0000
886	sisma	GLOBAL	Force	Z	RelDist	0.0000
887	p.p.sol	GLOBAL	Force	Z	RelDist	0.0000
887	p.p.marc	GLOBAL	Force	Z	RelDist	0.0000
887	folla	GLOBAL	Force	Z	RelDist	0.0000
887	sisma	GLOBAL	Force	Z	RelDist	0.0000
887	sisma	GLOBAL	Force	Z	RelDist	0.0000
888	p.p.sol	GLOBAL	Force	Z	RelDist	0.0000
888	p.p.marc	GLOBAL	Force	Z	RelDist	0.0000
888	folla	GLOBAL	Force	Z	RelDist	0.0000
888	sisma	GLOBAL	Force	Z	RelDist	0.0000
888	sisma	GLOBAL	Force	Z	RelDist	0.0000
889	p.p.sol	GLOBAL	Force	Z	RelDist	0.0000
889	p.p.marc	GLOBAL	Force	Z	RelDist	0.0000
889	folla	GLOBAL	Force	Z	RelDist	0.0000
889	sisma	GLOBAL	Force	Z	RelDist	0.0000
889	sisma	GLOBAL	Force	Z	RelDist	0.0000
890	p.p.sol	GLOBAL	Force	Z	RelDist	0.0000
890	folla	GLOBAL	Force	Z	RelDist	0.0000
890	p.p.marc	GLOBAL	Force	Z	RelDist	0.0000
890	sisma	GLOBAL	Force	Z	RelDist	0.0000
890	sisma	GLOBAL	Force	Z	RelDist	0.0000
891	p.p.sol	GLOBAL	Force	Z	RelDist	0.0000
891	paviment	GLOBAL	Force	Z	RelDist	0.0000
891	sisma	GLOBAL	Force	Z	RelDist	0.0000
891	sisma	GLOBAL	Force	Z	RelDist	0.0000
892	p.p.sol	GLOBAL	Force	Z	RelDist	0.0000
892	paviment	GLOBAL	Force	Z	RelDist	0.0000
892	sisma	GLOBAL	Force	Z	RelDist	0.0000
892	sisma	GLOBAL	Force	Z	RelDist	0.0000
893	p.p.sol	GLOBAL	Force	Z	RelDist	0.0000
893	paviment	GLOBAL	Force	Z	RelDist	0.0000
893	sisma	GLOBAL	Force	Z	RelDist	0.0000
893	sisma	GLOBAL	Force	Z	RelDist	0.0000
894	p.p.sol	GLOBAL	Force	Z	RelDist	0.0000
894	paviment	GLOBAL	Force	Z	RelDist	0.0000
894	sisma	GLOBAL	Force	Z	RelDist	0.0000
894	sisma	GLOBAL	Force	Z	RelDist	0.0000
895	p.p.sol	GLOBAL	Force	Z	RelDist	0.0000
895	paviment	GLOBAL	Force	Z	RelDist	0.0000
895	sisma	GLOBAL	Force	Z	RelDist	0.0000
895	sisma	GLOBAL	Force	Z	RelDist	0.0000
896	p.p.sol	GLOBAL	Force	Z	RelDist	0.0000
896	paviment	GLOBAL	Force	Z	RelDist	0.0000
896	sisma	GLOBAL	Force	Z	RelDist	0.0000
896	sisma	GLOBAL	Force	Z	RelDist	0.0000
897	p.p.sol	GLOBAL	Force	Z	RelDist	0.0000
897	paviment	GLOBAL	Force	Z	RelDist	0.0000
897	sisma	GLOBAL	Force	Z	RelDist	0.0000
897	sisma	GLOBAL	Force	Z	RelDist	0.0000
898	p.p.sol	GLOBAL	Force	Z	RelDist	0.0000
898	paviment	GLOBAL	Force	Z	RelDist	0.0000
898	sisma	GLOBAL	Force	Z	RelDist	0.0000
898	sisma	GLOBAL	Force	Z	RelDist	0.0000
899	p.p.sol	GLOBAL	Force	Z	RelDist	0.0000
899	paviment	GLOBAL	Force	Z	RelDist	0.0000
899	sisma	GLOBAL	Force	Z	RelDist	0.0000
899	sisma	GLOBAL	Force	Z	RelDist	0.0000
900	p.p.sol	GLOBAL	Force	Z	RelDist	0.0000
900	folla	GLOBAL	Force	Z	RelDist	0.0000
900	p.p.marc	GLOBAL	Force	Z	RelDist	0.0000
900	sisma	GLOBAL	Force	Z	RelDist	0.0000
900	sisma	GLOBAL	Force	Z	RelDist	0.0000
901	p.p.sol	GLOBAL	Force	Z	RelDist	0.0000
901	p.p.marc	GLOBAL	Force	Z	RelDist	0.0000
901	folla	GLOBAL	Force	Z	RelDist	0.0000

PAG. 79 DI 485

Raggruppamento Temporaneo:

Technital S.p.A. (Capogruppo) – Delta Ingegneria – Infracat – Progin – S.I.S. srl

ANAS –Direzioe Generale

PROGETTAZIONE DEFINITIVA E S.I.A., COMPRENSIVA DELLE INDAGINI NECESSARIE E DELLE PIRME INDICAZIONI SULLA SICUREZZA DELL'ADEGUAMENTO A 4 CORSIE (CATEGORIA B DEL D.M. 05/11/2001) DELL'ITINERARIO AGRIGENTO-CALTANISSETTA NEL TRATTO LUNGO LA S.S. 640 DI "PORTO EMPEDOCLE" DAL Km 44+000 ALLO SVINCOLO SULLA A/19.

901	sisma	GLOCAL	Farce	Z	RelDist	0.0000
901	sisma	GLOCAL	Farce	Z	RelDist	0.0000
902	p.p.sol	GLOCAL	Farce	Z	RelDist	0.0000
902	p.p.marc	GLOCAL	Farce	Z	RelDist	0.0000
902	folla	GLOCAL	Farce	Z	RelDist	0.0000
902	sisma	GLOCAL	Farce	Z	RelDist	0.0000
902	sisma	GLOCAL	Farce	Z	RelDist	0.0000
903	p.p.sol	GLOCAL	Farce	Z	RelDist	0.0000
903	p.p.marc	GLOCAL	Farce	Z	RelDist	0.0000
903	folla	GLOCAL	Farce	Z	RelDist	0.0000
903	sisma	GLOCAL	Farce	Z	RelDist	0.0000
903	sisma	GLOCAL	Farce	Z	RelDist	0.0000
904	p.p.sol	GLOCAL	Farce	Z	RelDist	0.0000
904	p.p.marc	GLOCAL	Farce	Z	RelDist	0.0000
904	folla	GLOCAL	Farce	Z	RelDist	0.0000
904	sisma	GLOCAL	Farce	Z	RelDist	0.0000
904	sisma	GLOCAL	Farce	Z	RelDist	0.0000
905	p.p.sol	GLOCAL	Farce	Z	RelDist	0.0000
905	folla	GLOCAL	Farce	Z	RelDist	0.0000
905	p.p.marc	GLOCAL	Farce	Z	RelDist	0.0000
905	sisma	GLOCAL	Farce	Z	RelDist	0.0000
905	sisma	GLOCAL	Farce	Z	RelDist	0.0000
906	p.p.sol	GLOCAL	Farce	Z	RelDist	0.0000
906	paviment	GLOCAL	Farce	Z	RelDist	0.0000
906	sisma	GLOCAL	Farce	Z	RelDist	0.0000
906	sisma	GLOCAL	Farce	Z	RelDist	0.0000
907	p.p.sol	GLOCAL	Farce	Z	RelDist	0.0000
907	paviment	GLOCAL	Farce	Z	RelDist	0.0000
907	sisma	GLOCAL	Farce	Z	RelDist	0.0000
907	sisma	GLOCAL	Farce	Z	RelDist	0.0000
908	p.p.sol	GLOCAL	Farce	Z	RelDist	0.0000
908	paviment	GLOCAL	Farce	Z	RelDist	0.0000
908	sisma	GLOCAL	Farce	Z	RelDist	0.0000
908	sisma	GLOCAL	Farce	Z	RelDist	0.0000
909	p.p.sol	GLOCAL	Farce	Z	RelDist	0.0000
909	paviment	GLOCAL	Farce	Z	RelDist	0.0000
909	sisma	GLOCAL	Farce	Z	RelDist	0.0000
909	sisma	GLOCAL	Farce	Z	RelDist	0.0000
910	p.p.sol	GLOCAL	Farce	Z	RelDist	0.0000
910	paviment	GLOCAL	Farce	Z	RelDist	0.0000
910	sisma	GLOCAL	Farce	Z	RelDist	0.0000
910	sisma	GLOCAL	Farce	Z	RelDist	0.0000
911	p.p.sol	GLOCAL	Farce	Z	RelDist	0.0000
911	paviment	GLOCAL	Farce	Z	RelDist	0.0000
911	sisma	GLOCAL	Farce	Z	RelDist	0.0000
911	sisma	GLOCAL	Farce	Z	RelDist	0.0000
912	p.p.sol	GLOCAL	Farce	Z	RelDist	0.0000
912	paviment	GLOCAL	Farce	Z	RelDist	0.0000
912	sisma	GLOCAL	Farce	Z	RelDist	0.0000
912	sisma	GLOCAL	Farce	Z	RelDist	0.0000
913	p.p.sol	GLOCAL	Farce	Z	RelDist	0.0000
913	paviment	GLOCAL	Farce	Z	RelDist	0.0000
913	sisma	GLOCAL	Farce	Z	RelDist	0.0000
913	sisma	GLOCAL	Farce	Z	RelDist	0.0000
914	p.p.sol	GLOCAL	Farce	Z	RelDist	0.0000
914	paviment	GLOCAL	Farce	Z	RelDist	0.0000
914	sisma	GLOCAL	Farce	Z	RelDist	0.0000
914	sisma	GLOCAL	Farce	Z	RelDist	0.0000
915	p.p.sol	GLOCAL	Farce	Z	RelDist	0.0000
915	folla	GLOCAL	Farce	Z	RelDist	0.0000
915	p.p.marc	GLOCAL	Farce	Z	RelDist	0.0000
915	sisma	GLOCAL	Farce	Z	RelDist	0.0000
915	sisma	GLOCAL	Farce	Z	RelDist	0.0000
916	p.p.sol	GLOCAL	Farce	Z	RelDist	0.0000
916	p.p.marc	GLOCAL	Farce	Z	RelDist	0.0000
916	folla	GLOCAL	Farce	Z	RelDist	0.0000
916	sisma	GLOCAL	Farce	Z	RelDist	0.0000
916	sisma	GLOCAL	Farce	Z	RelDist	0.0000
917	p.p.sol	GLOCAL	Farce	Z	RelDist	0.0000
917	p.p.marc	GLOCAL	Farce	Z	RelDist	0.0000
917	folla	GLOCAL	Farce	Z	RelDist	0.0000
917	sisma	GLOCAL	Farce	Z	RelDist	0.0000
917	sisma	GLOCAL	Farce	Z	RelDist	0.0000
918	p.p.sol	GLOCAL	Farce	Z	RelDist	0.0000

PAG. 80 DI 485

Raggruppamento Temporaneo:

Technital S.p.A. (Capogruppo) – Delta Ingegneria – Infracat – Progin – S.I.S. srl

ANAS –Direzioe Generale

PROGETTAZIONE DEFINITIVA E S.I.A., COMPRENSIVA DELLE INDAGINI NECESSARIE E DELLE PIRME INDICAZIONI SULLA SICUREZZA DELL'ADEGUAMENTO A 4 CORSIE (CATEGORIA B DEL D.M. 05/11/2001) DELL'ITINERARIO AGRIGENTO-CALTANISSETTA NEL TRATTO LUNGO LA S.S. 640 DI "PORTO EMPEDOCLE" DAL Km 44+000 ALLO SVINCOLO SULLA A/19.

918	p.p.marc	GLOBAL	Farce	Z	RelDist	0.0000
918	folia	GLOBAL	Farce	Z	RelDist	0.0000
918	sisma	GLOBAL	Farce	Z	RelDist	0.0000
918	sisma	GLOBAL	Farce	Z	RelDist	0.0000
919	p.p.sol	GLOBAL	Farce	Z	RelDist	0.0000
919	p.p.marc	GLOBAL	Farce	Z	RelDist	0.0000
919	folia	GLOBAL	Farce	Z	RelDist	0.0000
919	sisma	GLOBAL	Farce	Z	RelDist	0.0000
919	sisma	GLOBAL	Farce	Z	RelDist	0.0000
920	p.p.sol	GLOBAL	Farce	Z	RelDist	0.0000
920	folia	GLOBAL	Farce	Z	RelDist	0.0000
920	p.p.marc	GLOBAL	Farce	Z	RelDist	0.0000
920	sisma	GLOBAL	Farce	Z	RelDist	0.0000
920	sisma	GLOBAL	Farce	Z	RelDist	0.0000
921	p.p.sol	GLOBAL	Farce	Z	RelDist	0.0000
921	paviment	GLOBAL	Farce	Z	RelDist	0.0000
921	sisma	GLOBAL	Farce	Z	RelDist	0.0000
921	sisma	GLOBAL	Farce	Z	RelDist	0.0000
922	p.p.sol	GLOBAL	Farce	Z	RelDist	0.0000
922	paviment	GLOBAL	Farce	Z	RelDist	0.0000
922	sisma	GLOBAL	Farce	Z	RelDist	0.0000
922	sisma	GLOBAL	Farce	Z	RelDist	0.0000
923	p.p.sol	GLOBAL	Farce	Z	RelDist	0.0000
923	paviment	GLOBAL	Farce	Z	RelDist	0.0000
923	sisma	GLOBAL	Farce	Z	RelDist	0.0000
923	sisma	GLOBAL	Farce	Z	RelDist	0.0000
924	p.p.sol	GLOBAL	Farce	Z	RelDist	0.0000
924	paviment	GLOBAL	Farce	Z	RelDist	0.0000
924	sisma	GLOBAL	Farce	Z	RelDist	0.0000
924	sisma	GLOBAL	Farce	Z	RelDist	0.0000
925	p.p.sol	GLOBAL	Farce	Z	RelDist	0.0000
925	paviment	GLOBAL	Farce	Z	RelDist	0.0000
925	sisma	GLOBAL	Farce	Z	RelDist	0.0000
925	sisma	GLOBAL	Farce	Z	RelDist	0.0000
926	p.p.sol	GLOBAL	Farce	Z	RelDist	0.0000
926	paviment	GLOBAL	Farce	Z	RelDist	0.0000
926	sisma	GLOBAL	Farce	Z	RelDist	0.0000
926	sisma	GLOBAL	Farce	Z	RelDist	0.0000
927	p.p.sol	GLOBAL	Farce	Z	RelDist	0.0000
927	paviment	GLOBAL	Farce	Z	RelDist	0.0000
927	sisma	GLOBAL	Farce	Z	RelDist	0.0000
927	sisma	GLOBAL	Farce	Z	RelDist	0.0000
928	p.p.sol	GLOBAL	Farce	Z	RelDist	0.0000
928	paviment	GLOBAL	Farce	Z	RelDist	0.0000
928	sisma	GLOBAL	Farce	Z	RelDist	0.0000
928	sisma	GLOBAL	Farce	Z	RelDist	0.0000
929	p.p.sol	GLOBAL	Farce	Z	RelDist	0.0000
929	paviment	GLOBAL	Farce	Z	RelDist	0.0000
929	sisma	GLOBAL	Farce	Z	RelDist	0.0000
929	sisma	GLOBAL	Farce	Z	RelDist	0.0000
930	p.p.sol	GLOBAL	Farce	Z	RelDist	0.0000
930	folia	GLOBAL	Farce	Z	RelDist	0.0000
930	p.p.marc	GLOBAL	Farce	Z	RelDist	0.0000
930	sisma	GLOBAL	Farce	Z	RelDist	0.0000
930	sisma	GLOBAL	Farce	Z	RelDist	0.0000
931	p.p.sol	GLOBAL	Farce	Z	RelDist	0.0000
931	p.p.marc	GLOBAL	Farce	Z	RelDist	0.0000
931	folia	GLOBAL	Farce	Z	RelDist	0.0000
931	sisma	GLOBAL	Farce	Z	RelDist	0.0000
931	sisma	GLOBAL	Farce	Z	RelDist	0.0000
932	p.p.sol	GLOBAL	Farce	Z	RelDist	0.0000
932	p.p.marc	GLOBAL	Farce	Z	RelDist	0.0000
932	folia	GLOBAL	Farce	Z	RelDist	0.0000
932	sisma	GLOBAL	Farce	Z	RelDist	0.0000
932	sisma	GLOBAL	Farce	Z	RelDist	0.0000
933	p.p.sol	GLOBAL	Farce	Z	RelDist	0.0000
933	p.p.marc	GLOBAL	Farce	Z	RelDist	0.0000
933	folia	GLOBAL	Farce	Z	RelDist	0.0000
933	sisma	GLOBAL	Farce	Z	RelDist	0.0000
933	sisma	GLOBAL	Farce	Z	RelDist	0.0000
934	p.p.sol	GLOBAL	Farce	Z	RelDist	0.0000
934	p.p.marc	GLOBAL	Farce	Z	RelDist	0.0000
934	folia	GLOBAL	Farce	Z	RelDist	0.0000
934	sisma	GLOBAL	Farce	Z	RelDist	0.0000

PAG. 81 DI 485

Raggruppamento Temporaneo:

Technital S.p.A. (Capogruppo) – Delta Ingegneria – Infracat – Progin – S.I.S. srl

ANAS –Direzione Generale

PROGETTAZIONE DEFINITIVA E S.I.A., COMPRESIVA DELLE INDAGINI NECESSARIE E DELLE PIRME INDICAZIONI SULLA SICUREZZA DELL'ADEGUAMENTO A 4 CORSIE (CATEGORIA B DEL D.M. 05/11/2001) DELL'ITINERARIO AGRIGENTO-CALTANISSETTA NEL TRATTO LUNGO LA S.S. 640 DI "PORTO EMPEDOCLE" DAL Km 44+000 ALLO SVINCOLO SULLA A/19.

934	sisma	GLOBAL	Farce	Z	RelDist	0.0000
935	p.p.sol	GLOBAL	Farce	Z	RelDist	0.0000
935	folia	GLOBAL	Farce	Z	RelDist	0.0000
935	p.p.marc	GLOBAL	Farce	Z	RelDist	0.0000
935	sisma	GLOBAL	Farce	Z	RelDist	0.0000
935	sisma	GLOBAL	Farce	Z	RelDist	0.0000
936	p.p.sol	GLOBAL	Farce	Z	RelDist	0.0000
936	paviment	GLOBAL	Farce	Z	RelDist	0.0000
936	sisma	GLOBAL	Farce	Z	RelDist	0.0000
936	sisma	GLOBAL	Farce	Z	RelDist	0.0000
937	p.p.sol	GLOBAL	Farce	Z	RelDist	0.0000
937	paviment	GLOBAL	Farce	Z	RelDist	0.0000
937	sisma	GLOBAL	Farce	Z	RelDist	0.0000
937	sisma	GLOBAL	Farce	Z	RelDist	0.0000
938	p.p.sol	GLOBAL	Farce	Z	RelDist	0.0000
938	paviment	GLOBAL	Farce	Z	RelDist	0.0000
938	sisma	GLOBAL	Farce	Z	RelDist	0.0000
938	sisma	GLOBAL	Farce	Z	RelDist	0.0000
939	p.p.sol	GLOBAL	Farce	Z	RelDist	0.0000
939	paviment	GLOBAL	Farce	Z	RelDist	0.0000
939	sisma	GLOBAL	Farce	Z	RelDist	0.0000
939	sisma	GLOBAL	Farce	Z	RelDist	0.0000
940	p.p.sol	GLOBAL	Farce	Z	RelDist	0.0000
940	paviment	GLOBAL	Farce	Z	RelDist	0.0000
940	sisma	GLOBAL	Farce	Z	RelDist	0.0000
940	sisma	GLOBAL	Farce	Z	RelDist	0.0000
941	p.p.sol	GLOBAL	Farce	Z	RelDist	0.0000
941	paviment	GLOBAL	Farce	Z	RelDist	0.0000
941	sisma	GLOBAL	Farce	Z	RelDist	0.0000
941	sisma	GLOBAL	Farce	Z	RelDist	0.0000
942	p.p.sol	GLOBAL	Farce	Z	RelDist	0.0000
942	paviment	GLOBAL	Farce	Z	RelDist	0.0000
942	sisma	GLOBAL	Farce	Z	RelDist	0.0000
942	sisma	GLOBAL	Farce	Z	RelDist	0.0000
943	p.p.sol	GLOBAL	Farce	Z	RelDist	0.0000
943	paviment	GLOBAL	Farce	Z	RelDist	0.0000
943	sisma	GLOBAL	Farce	Z	RelDist	0.0000
943	sisma	GLOBAL	Farce	Z	RelDist	0.0000
944	p.p.sol	GLOBAL	Farce	Z	RelDist	0.0000
944	paviment	GLOBAL	Farce	Z	RelDist	0.0000
944	sisma	GLOBAL	Farce	Z	RelDist	0.0000
944	sisma	GLOBAL	Farce	Z	RelDist	0.0000
945	p.p.sol	GLOBAL	Farce	Z	RelDist	0.0000
945	folia	GLOBAL	Farce	Z	RelDist	0.0000
945	p.p.marc	GLOBAL	Farce	Z	RelDist	0.0000
945	sisma	GLOBAL	Farce	Z	RelDist	0.0000
945	sisma	GLOBAL	Farce	Z	RelDist	0.0000
946	p.p.sol	GLOBAL	Farce	Z	RelDist	0.0000
946	p.p.marc	GLOBAL	Farce	Z	RelDist	0.0000
946	folia	GLOBAL	Farce	Z	RelDist	0.0000
946	sisma	GLOBAL	Farce	Z	RelDist	0.0000
946	sisma	GLOBAL	Farce	Z	RelDist	0.0000
947	p.p.sol	GLOBAL	Farce	Z	RelDist	0.0000
947	p.p.marc	GLOBAL	Farce	Z	RelDist	0.0000
947	folia	GLOBAL	Farce	Z	RelDist	0.0000
947	sisma	GLOBAL	Farce	Z	RelDist	0.0000
947	sisma	GLOBAL	Farce	Z	RelDist	0.0000
948	p.p.sol	GLOBAL	Farce	Z	RelDist	0.0000
948	p.p.marc	GLOBAL	Farce	Z	RelDist	0.0000
948	folia	GLOBAL	Farce	Z	RelDist	0.0000
948	sisma	GLOBAL	Farce	Z	RelDist	0.0000
948	sisma	GLOBAL	Farce	Z	RelDist	0.0000
949	p.p.sol	GLOBAL	Farce	Z	RelDist	0.0000
949	p.p.marc	GLOBAL	Farce	Z	RelDist	0.0000
949	folia	GLOBAL	Farce	Z	RelDist	0.0000
949	sisma	GLOBAL	Farce	Z	RelDist	0.0000
949	sisma	GLOBAL	Farce	Z	RelDist	0.0000
950	p.p.sol	GLOBAL	Farce	Z	RelDist	0.0000
950	folia	GLOBAL	Farce	Z	RelDist	0.0000
950	p.p.marc	GLOBAL	Farce	Z	RelDist	0.0000
950	sisma	GLOBAL	Farce	Z	RelDist	0.0000
950	sisma	GLOBAL	Farce	Z	RelDist	0.0000
951	p.p.sol	GLOBAL	Farce	Z	RelDist	0.0000
951	paviment	GLOBAL	Farce	Z	RelDist	0.0000

PAG. 82 DI 485

Raggruppamento Temporaneo:

Technital S.p.A. (Capogruppo) – Delta Ingegneria – Infracore – Progin – S.I.S. srl

951	sisma	GLOBAL	Farce	Z	RelDist	0.0000
951	sisma	GLOBAL	Farce	Z	RelDist	0.0000
952	p.p.sol	GLOBAL	Farce	Z	RelDist	0.0000
952	paviment	GLOBAL	Farce	Z	RelDist	0.0000
952	sisma	GLOBAL	Farce	Z	RelDist	0.0000
952	sisma	GLOBAL	Farce	Z	RelDist	0.0000
953	p.p.sol	GLOBAL	Farce	Z	RelDist	0.0000
953	paviment	GLOBAL	Farce	Z	RelDist	0.0000
953	sisma	GLOBAL	Farce	Z	RelDist	0.0000
953	sisma	GLOBAL	Farce	Z	RelDist	0.0000
954	p.p.sol	GLOBAL	Farce	Z	RelDist	0.0000
954	paviment	GLOBAL	Farce	Z	RelDist	0.0000
954	sisma	GLOBAL	Farce	Z	RelDist	0.0000
954	sisma	GLOBAL	Farce	Z	RelDist	0.0000
955	p.p.sol	GLOBAL	Farce	Z	RelDist	0.0000
955	paviment	GLOBAL	Farce	Z	RelDist	0.0000
955	sisma	GLOBAL	Farce	Z	RelDist	0.0000
955	sisma	GLOBAL	Farce	Z	RelDist	0.0000
956	p.p.sol	GLOBAL	Farce	Z	RelDist	0.0000
956	paviment	GLOBAL	Farce	Z	RelDist	0.0000
956	sisma	GLOBAL	Farce	Z	RelDist	0.0000
956	sisma	GLOBAL	Farce	Z	RelDist	0.0000
957	p.p.sol	GLOBAL	Farce	Z	RelDist	0.0000
957	paviment	GLOBAL	Farce	Z	RelDist	0.0000
957	sisma	GLOBAL	Farce	Z	RelDist	0.0000
957	sisma	GLOBAL	Farce	Z	RelDist	0.0000
958	p.p.sol	GLOBAL	Farce	Z	RelDist	0.0000
958	paviment	GLOBAL	Farce	Z	RelDist	0.0000
958	sisma	GLOBAL	Farce	Z	RelDist	0.0000
958	sisma	GLOBAL	Farce	Z	RelDist	0.0000
959	p.p.sol	GLOBAL	Farce	Z	RelDist	0.0000
959	paviment	GLOBAL	Farce	Z	RelDist	0.0000
959	sisma	GLOBAL	Farce	Z	RelDist	0.0000
959	sisma	GLOBAL	Farce	Z	RelDist	0.0000
960	p.p.sol	GLOBAL	Farce	Z	RelDist	0.0000
960	folla	GLOBAL	Farce	Z	RelDist	0.0000
960	p.p.marc	GLOBAL	Farce	Z	RelDist	0.0000
960	sisma	GLOBAL	Farce	Z	RelDist	0.0000
960	sisma	GLOBAL	Farce	Z	RelDist	0.0000
961	p.p.sol	GLOBAL	Farce	Z	RelDist	0.0000
961	p.p.marc	GLOBAL	Farce	Z	RelDist	0.0000
961	folla	GLOBAL	Farce	Z	RelDist	0.0000
961	sisma	GLOBAL	Farce	Z	RelDist	0.0000
961	sisma	GLOBAL	Farce	Z	RelDist	0.0000
962	p.p.sol	GLOBAL	Farce	Z	RelDist	0.0000
962	p.p.marc	GLOBAL	Farce	Z	RelDist	0.0000
962	folla	GLOBAL	Farce	Z	RelDist	0.0000
962	sisma	GLOBAL	Farce	Z	RelDist	0.0000
962	sisma	GLOBAL	Farce	Z	RelDist	0.0000
963	p.p.sol	GLOBAL	Farce	Z	RelDist	0.0000
963	p.p.marc	GLOBAL	Farce	Z	RelDist	0.0000
963	folla	GLOBAL	Farce	Z	RelDist	0.0000
963	sisma	GLOBAL	Farce	Z	RelDist	0.0000
963	sisma	GLOBAL	Farce	Z	RelDist	0.0000
964	p.p.sol	GLOBAL	Farce	Z	RelDist	0.0000
964	p.p.marc	GLOBAL	Farce	Z	RelDist	0.0000
964	folla	GLOBAL	Farce	Z	RelDist	0.0000
964	sisma	GLOBAL	Farce	Z	RelDist	0.0000
964	sisma	GLOBAL	Farce	Z	RelDist	0.0000
965	p.p.sol	GLOBAL	Farce	Z	RelDist	0.0000
965	folla	GLOBAL	Farce	Z	RelDist	0.0000
965	p.p.marc	GLOBAL	Farce	Z	RelDist	0.0000
965	sisma	GLOBAL	Farce	Z	RelDist	0.0000
965	sisma	GLOBAL	Farce	Z	RelDist	0.0000
966	p.p.sol	GLOBAL	Farce	Z	RelDist	0.0000
966	paviment	GLOBAL	Farce	Z	RelDist	0.0000
966	sisma	GLOBAL	Farce	Z	RelDist	0.0000
966	sisma	GLOBAL	Farce	Z	RelDist	0.0000
967	p.p.sol	GLOBAL	Farce	Z	RelDist	0.0000
967	paviment	GLOBAL	Farce	Z	RelDist	0.0000
967	sisma	GLOBAL	Farce	Z	RelDist	0.0000
967	sisma	GLOBAL	Farce	Z	RelDist	0.0000
968	p.p.sol	GLOBAL	Farce	Z	RelDist	0.0000
968	paviment	GLOBAL	Farce	Z	RelDist	0.0000

ANAS –Direzioe Generale

PROGETTAZIONE DEFINITIVA E S.I.A., COMPRESIVA DELLE INDAGINI NECESSARIE E DELLE PIRME INDICAZIONI SULLA SICUREZZA DELL'ADEGUAMENTO A 4 CORSIE (CATEGORIA B DEL D.M. 05/11/2001) DELL'ITINERARIO AGRIGENTO-CALTANISSETTA NEL TRATTO LUNGO LA S.S. 640 DI "PORTO EMPEDOCLE" DAL Km 44+000 ALLO SVINCOLO SULLA A/19.

968	sisma	GLOEAL	Farce	Z	RelDist	0.0000
968	sisma	GLOEAL	Farce	Z	RelDist	0.0000
969	p.p.sol	GLOEAL	Farce	Z	RelDist	0.0000
969	paviment	GLOEAL	Farce	Z	RelDist	0.0000
969	sisma	GLOEAL	Farce	Z	RelDist	0.0000
969	sisma	GLOEAL	Farce	Z	RelDist	0.0000
970	p.p.sol	GLOEAL	Farce	Z	RelDist	0.0000
970	paviment	GLOEAL	Farce	Z	RelDist	0.0000
970	sisma	GLOEAL	Farce	Z	RelDist	0.0000
970	sisma	GLOEAL	Farce	Z	RelDist	0.0000
971	p.p.sol	GLOEAL	Farce	Z	RelDist	0.0000
971	paviment	GLOEAL	Farce	Z	RelDist	0.0000
971	sisma	GLOEAL	Farce	Z	RelDist	0.0000
971	sisma	GLOEAL	Farce	Z	RelDist	0.0000
972	p.p.sol	GLOEAL	Farce	Z	RelDist	0.0000
972	paviment	GLOEAL	Farce	Z	RelDist	0.0000
972	sisma	GLOEAL	Farce	Z	RelDist	0.0000
972	sisma	GLOEAL	Farce	Z	RelDist	0.0000
973	p.p.sol	GLOEAL	Farce	Z	RelDist	0.0000
973	paviment	GLOEAL	Farce	Z	RelDist	0.0000
973	sisma	GLOEAL	Farce	Z	RelDist	0.0000
973	sisma	GLOEAL	Farce	Z	RelDist	0.0000
974	p.p.sol	GLOEAL	Farce	Z	RelDist	0.0000
974	paviment	GLOEAL	Farce	Z	RelDist	0.0000
974	sisma	GLOEAL	Farce	Z	RelDist	0.0000
974	sisma	GLOEAL	Farce	Z	RelDist	0.0000
975	p.p.sol	GLOEAL	Farce	Z	RelDist	0.0000
975	folla	GLOEAL	Farce	Z	RelDist	0.0000
975	p.p.marc	GLOEAL	Farce	Z	RelDist	0.0000
975	sisma	GLOEAL	Farce	Z	RelDist	0.0000
975	sisma	GLOEAL	Farce	Z	RelDist	0.0000
976	p.p.sol	GLOEAL	Farce	Z	RelDist	0.0000
976	p.p.marc	GLOEAL	Farce	Z	RelDist	0.0000
976	folla	GLOEAL	Farce	Z	RelDist	0.0000
976	sisma	GLOEAL	Farce	Z	RelDist	0.0000
976	sisma	GLOEAL	Farce	Z	RelDist	0.0000
977	p.p.sol	GLOEAL	Farce	Z	RelDist	0.0000
977	p.p.marc	GLOEAL	Farce	Z	RelDist	0.0000
977	folla	GLOEAL	Farce	Z	RelDist	0.0000
977	sisma	GLOEAL	Farce	Z	RelDist	0.0000
977	sisma	GLOEAL	Farce	Z	RelDist	0.0000
978	p.p.sol	GLOEAL	Farce	Z	RelDist	0.0000
978	p.p.marc	GLOEAL	Farce	Z	RelDist	0.0000
978	folla	GLOEAL	Farce	Z	RelDist	0.0000
978	sisma	GLOEAL	Farce	Z	RelDist	0.0000
978	sisma	GLOEAL	Farce	Z	RelDist	0.0000
979	p.p.sol	GLOEAL	Farce	Z	RelDist	0.0000
979	p.p.marc	GLOEAL	Farce	Z	RelDist	0.0000
979	folla	GLOEAL	Farce	Z	RelDist	0.0000
979	sisma	GLOEAL	Farce	Z	RelDist	0.0000
979	sisma	GLOEAL	Farce	Z	RelDist	0.0000
980	p.p.sol	GLOEAL	Farce	Z	RelDist	0.0000
980	folla	GLOEAL	Farce	Z	RelDist	0.0000
980	p.p.marc	GLOEAL	Farce	Z	RelDist	0.0000
980	sisma	GLOEAL	Farce	Z	RelDist	0.0000
980	sisma	GLOEAL	Farce	Z	RelDist	0.0000
981	p.p.sol	GLOEAL	Farce	Z	RelDist	0.0000
981	paviment	GLOEAL	Farce	Z	RelDist	0.0000
981	sisma	GLOEAL	Farce	Z	RelDist	0.0000
981	sisma	GLOEAL	Farce	Z	RelDist	0.0000
982	p.p.sol	GLOEAL	Farce	Z	RelDist	0.0000
982	paviment	GLOEAL	Farce	Z	RelDist	0.0000
982	sisma	GLOEAL	Farce	Z	RelDist	0.0000
982	sisma	GLOEAL	Farce	Z	RelDist	0.0000
983	p.p.sol	GLOEAL	Farce	Z	RelDist	0.0000
983	paviment	GLOEAL	Farce	Z	RelDist	0.0000
983	sisma	GLOEAL	Farce	Z	RelDist	0.0000
983	sisma	GLOEAL	Farce	Z	RelDist	0.0000
984	p.p.sol	GLOEAL	Farce	Z	RelDist	0.0000
984	paviment	GLOEAL	Farce	Z	RelDist	0.0000
984	sisma	GLOEAL	Farce	Z	RelDist	0.0000
984	sisma	GLOEAL	Farce	Z	RelDist	0.0000
985	p.p.sol	GLOEAL	Farce	Z	RelDist	0.0000
985	paviment	GLOEAL	Farce	Z	RelDist	0.0000

ANAS –Direzioe Generale

PROGETTAZIONE DEFINITIVA E S.I.A., COMPRESIVA DELLE INDAGINI NECESSARIE E DELLE PIRME INDICAZIONI SULLA SICUREZZA DELL'ADEGUAMENTO A 4 CORSIE (CATEGORIA B DEL D.M. 05/11/2001) DELL'ITINERARIO AGRIGENTO-CALTANISSETTA NEL TRATTO LUNGO LA S.S. 640 DI "PORTO EMPEDOCLE" DAL Km 44+000 ALLO SVINCOLO SULLA A/19.

985	sisma	GLOBAL	Farce	Z	RelDist	0.0000
985	sisma	GLOBAL	Farce	Z	RelDist	0.0000
986	p.p.sol	GLOBAL	Farce	Z	RelDist	0.0000
986	paviment	GLOBAL	Farce	Z	RelDist	0.0000
986	sisma	GLOBAL	Farce	Z	RelDist	0.0000
986	sisma	GLOBAL	Farce	Z	RelDist	0.0000
987	p.p.sol	GLOBAL	Farce	Z	RelDist	0.0000
987	paviment	GLOBAL	Farce	Z	RelDist	0.0000
987	sisma	GLOBAL	Farce	Z	RelDist	0.0000
987	sisma	GLOBAL	Farce	Z	RelDist	0.0000
988	p.p.sol	GLOBAL	Farce	Z	RelDist	0.0000
988	paviment	GLOBAL	Farce	Z	RelDist	0.0000
988	sisma	GLOBAL	Farce	Z	RelDist	0.0000
988	sisma	GLOBAL	Farce	Z	RelDist	0.0000
989	p.p.sol	GLOBAL	Farce	Z	RelDist	0.0000
989	paviment	GLOBAL	Farce	Z	RelDist	0.0000
989	sisma	GLOBAL	Farce	Z	RelDist	0.0000
989	sisma	GLOBAL	Farce	Z	RelDist	0.0000
990	p.p.sol	GLOBAL	Farce	Z	RelDist	0.0000
990	folla	GLOBAL	Farce	Z	RelDist	0.0000
990	p.p.marc	GLOBAL	Farce	Z	RelDist	0.0000
990	sisma	GLOBAL	Farce	Z	RelDist	0.0000
990	sisma	GLOBAL	Farce	Z	RelDist	0.0000
991	p.p.sol	GLOBAL	Farce	Z	RelDist	0.0000
991	p.p.marc	GLOBAL	Farce	Z	RelDist	0.0000
991	folla	GLOBAL	Farce	Z	RelDist	0.0000
991	sisma	GLOBAL	Farce	Z	RelDist	0.0000
991	sisma	GLOBAL	Farce	Z	RelDist	0.0000
992	p.p.sol	GLOBAL	Farce	Z	RelDist	0.0000
992	p.p.marc	GLOBAL	Farce	Z	RelDist	0.0000
992	folla	GLOBAL	Farce	Z	RelDist	0.0000
992	sisma	GLOBAL	Farce	Z	RelDist	0.0000
992	sisma	GLOBAL	Farce	Z	RelDist	0.0000
993	p.p.sol	GLOBAL	Farce	Z	RelDist	0.0000
993	p.p.marc	GLOBAL	Farce	Z	RelDist	0.0000
993	folla	GLOBAL	Farce	Z	RelDist	0.0000
993	sisma	GLOBAL	Farce	Z	RelDist	0.0000
993	sisma	GLOBAL	Farce	Z	RelDist	0.0000
994	p.p.sol	GLOBAL	Farce	Z	RelDist	0.0000
994	p.p.marc	GLOBAL	Farce	Z	RelDist	0.0000
994	folla	GLOBAL	Farce	Z	RelDist	0.0000
994	sisma	GLOBAL	Farce	Z	RelDist	0.0000
994	sisma	GLOBAL	Farce	Z	RelDist	0.0000
995	p.p.sol	GLOBAL	Farce	Z	RelDist	0.0000
995	folla	GLOBAL	Farce	Z	RelDist	0.0000
995	p.p.marc	GLOBAL	Farce	Z	RelDist	0.0000
995	sisma	GLOBAL	Farce	Z	RelDist	0.0000
995	sisma	GLOBAL	Farce	Z	RelDist	0.0000
996	p.p.sol	GLOBAL	Farce	Z	RelDist	0.0000
996	paviment	GLOBAL	Farce	Z	RelDist	0.0000
996	sisma	GLOBAL	Farce	Z	RelDist	0.0000
996	sisma	GLOBAL	Farce	Z	RelDist	0.0000
997	p.p.sol	GLOBAL	Farce	Z	RelDist	0.0000
997	paviment	GLOBAL	Farce	Z	RelDist	0.0000
997	sisma	GLOBAL	Farce	Z	RelDist	0.0000
997	sisma	GLOBAL	Farce	Z	RelDist	0.0000
998	p.p.sol	GLOBAL	Farce	Z	RelDist	0.0000
998	paviment	GLOBAL	Farce	Z	RelDist	0.0000
998	sisma	GLOBAL	Farce	Z	RelDist	0.0000
998	sisma	GLOBAL	Farce	Z	RelDist	0.0000
999	p.p.sol	GLOBAL	Farce	Z	RelDist	0.0000
999	paviment	GLOBAL	Farce	Z	RelDist	0.0000
999	sisma	GLOBAL	Farce	Z	RelDist	0.0000
999	sisma	GLOBAL	Farce	Z	RelDist	0.0000
1000	p.p.sol	GLOBAL	Farce	Z	RelDist	0.0000
1000	paviment	GLOBAL	Farce	Z	RelDist	0.0000
1000	sisma	GLOBAL	Farce	Z	RelDist	0.0000
1000	sisma	GLOBAL	Farce	Z	RelDist	0.0000
1001	p.p.sol	GLOBAL	Farce	Z	RelDist	0.0000
1001	paviment	GLOBAL	Farce	Z	RelDist	0.0000
1001	sisma	GLOBAL	Farce	Z	RelDist	0.0000
1001	sisma	GLOBAL	Farce	Z	RelDist	0.0000
1002	p.p.sol	GLOBAL	Farce	Z	RelDist	0.0000
1002	paviment	GLOBAL	Farce	Z	RelDist	0.0000

ANAS –Direzioe Generale

PROGETTAZIONE DEFINITIVA E S.I.A., COMPRENSIVA DELLE INDAGINI NECESSARIE E DELLE PIRME INDICAZIONI SULLA SICUREZZA DELL'ADEGUAMENTO A 4 CORSIE (CATEGORIA B DEL D.M. 05/11/2001) DELL'ITINERARIO AGRIGENTO-CALTANISSETTA NEL TRATTO LUNGO LA S.S. 640 DI "PORTO EMPEDOCLE" DAL Km 44+000 ALLO SVINCOLO SULLA A/19.

1002	sisma	GLOBAL	Farce	Z	RelDist	0.0000
1002	sisma	GLOBAL	Farce	Z	RelDist	0.0000
1003	p.p.sol	GLOBAL	Farce	Z	RelDist	0.0000
1003	paviment	GLOBAL	Farce	Z	RelDist	0.0000
1003	sisma	GLOBAL	Farce	Z	RelDist	0.0000
1003	sisma	GLOBAL	Farce	Z	RelDist	0.0000
1004	p.p.sol	GLOBAL	Farce	Z	RelDist	0.0000
1004	paviment	GLOBAL	Farce	Z	RelDist	0.0000
1004	sisma	GLOBAL	Farce	Z	RelDist	0.0000
1004	sisma	GLOBAL	Farce	Z	RelDist	0.0000
1005	p.p.sol	GLOBAL	Farce	Z	RelDist	0.0000
1005	folla	GLOBAL	Farce	Z	RelDist	0.0000
1005	p.p.marc	GLOBAL	Farce	Z	RelDist	0.0000
1005	sisma	GLOBAL	Farce	Z	RelDist	0.0000
1005	sisma	GLOBAL	Farce	Z	RelDist	0.0000
1006	p.p.sol	GLOBAL	Farce	Z	RelDist	0.0000
1006	p.p.marc	GLOBAL	Farce	Z	RelDist	0.0000
1006	folla	GLOBAL	Farce	Z	RelDist	0.0000
1006	sisma	GLOBAL	Farce	Z	RelDist	0.0000
1006	sisma	GLOBAL	Farce	Z	RelDist	0.0000
1007	p.p.sol	GLOBAL	Farce	Z	RelDist	0.0000
1007	p.p.marc	GLOBAL	Farce	Z	RelDist	0.0000
1007	folla	GLOBAL	Farce	Z	RelDist	0.0000
1007	sisma	GLOBAL	Farce	Z	RelDist	0.0000
1007	sisma	GLOBAL	Farce	Z	RelDist	0.0000
1008	p.p.sol	GLOBAL	Farce	Z	RelDist	0.0000
1008	p.p.marc	GLOBAL	Farce	Z	RelDist	0.0000
1008	folla	GLOBAL	Farce	Z	RelDist	0.0000
1008	sisma	GLOBAL	Farce	Z	RelDist	0.0000
1008	sisma	GLOBAL	Farce	Z	RelDist	0.0000
1009	p.p.sol	GLOBAL	Farce	Z	RelDist	0.0000
1009	p.p.marc	GLOBAL	Farce	Z	RelDist	0.0000
1009	folla	GLOBAL	Farce	Z	RelDist	0.0000
1009	sisma	GLOBAL	Farce	Z	RelDist	0.0000
1009	sisma	GLOBAL	Farce	Z	RelDist	0.0000
1010	p.p.sol	GLOBAL	Farce	Z	RelDist	0.0000
1010	folla	GLOBAL	Farce	Z	RelDist	0.0000
1010	p.p.marc	GLOBAL	Farce	Z	RelDist	0.0000
1010	sisma	GLOBAL	Farce	Z	RelDist	0.0000
1010	sisma	GLOBAL	Farce	Z	RelDist	0.0000
1011	p.p.sol	GLOBAL	Farce	Z	RelDist	0.0000
1011	paviment	GLOBAL	Farce	Z	RelDist	0.0000
1011	sisma	GLOBAL	Farce	Z	RelDist	0.0000
1011	sisma	GLOBAL	Farce	Z	RelDist	0.0000
1012	p.p.sol	GLOBAL	Farce	Z	RelDist	0.0000
1012	paviment	GLOBAL	Farce	Z	RelDist	0.0000
1012	sisma	GLOBAL	Farce	Z	RelDist	0.0000
1012	sisma	GLOBAL	Farce	Z	RelDist	0.0000
1013	p.p.sol	GLOBAL	Farce	Z	RelDist	0.0000
1013	paviment	GLOBAL	Farce	Z	RelDist	0.0000
1013	sisma	GLOBAL	Farce	Z	RelDist	0.0000
1013	sisma	GLOBAL	Farce	Z	RelDist	0.0000
1014	p.p.sol	GLOBAL	Farce	Z	RelDist	0.0000
1014	paviment	GLOBAL	Farce	Z	RelDist	0.0000
1014	sisma	GLOBAL	Farce	Z	RelDist	0.0000
1014	sisma	GLOBAL	Farce	Z	RelDist	0.0000
1015	p.p.sol	GLOBAL	Farce	Z	RelDist	0.0000
1015	paviment	GLOBAL	Farce	Z	RelDist	0.0000
1015	sisma	GLOBAL	Farce	Z	RelDist	0.0000
1015	sisma	GLOBAL	Farce	Z	RelDist	0.0000
1016	p.p.sol	GLOBAL	Farce	Z	RelDist	0.0000
1016	paviment	GLOBAL	Farce	Z	RelDist	0.0000
1016	sisma	GLOBAL	Farce	Z	RelDist	0.0000
1016	sisma	GLOBAL	Farce	Z	RelDist	0.0000
1017	p.p.sol	GLOBAL	Farce	Z	RelDist	0.0000
1017	paviment	GLOBAL	Farce	Z	RelDist	0.0000
1017	sisma	GLOBAL	Farce	Z	RelDist	0.0000
1017	sisma	GLOBAL	Farce	Z	RelDist	0.0000
1018	p.p.sol	GLOBAL	Farce	Z	RelDist	0.0000
1018	paviment	GLOBAL	Farce	Z	RelDist	0.0000
1018	sisma	GLOBAL	Farce	Z	RelDist	0.0000
1018	sisma	GLOBAL	Farce	Z	RelDist	0.0000
1019	p.p.sol	GLOBAL	Farce	Z	RelDist	0.0000
1019	paviment	GLOBAL	Farce	Z	RelDist	0.0000

PAG. 86 DI 485

Raggruppamento Temporaneo:

Technital S.p.A. (Capogruppo) – Delta Ingegneria – Infracat – Progin – S.I.S. srl

ANAS –Direzioe Generale

PROGETTAZIONE DEFINITIVA E S.I.A., COMPRENSIVA DELLE INDAGINI NECESSARIE E DELLE PIRME INDICAZIONI SULLA SICUREZZA DELL'ADEGUAMENTO A 4 CORSIE (CATEGORIA B DEL D.M. 05/11/2001) DELL'ITINERARIO AGRIGENTO-CALTANISSETTA NEL TRATTO LUNGO LA S.S. 640 DI "PORTO EMPEDOCLE" DAL Km 44+000 ALLO SVINCOLO SULLA A/19.

1019	sisma	GLOBAL	Farce	Z	RelDist	0.0000
1019	sisma	GLOBAL	Farce	Z	RelDist	0.0000
1020	p.p.sol	GLOBAL	Farce	Z	RelDist	0.0000
1020	folla	GLOBAL	Farce	Z	RelDist	0.0000
1020	p.p.marc	GLOBAL	Farce	Z	RelDist	0.0000
1020	sisma	GLOBAL	Farce	Z	RelDist	0.0000
1020	sisma	GLOBAL	Farce	Z	RelDist	0.0000
1021	p.p.sol	GLOBAL	Farce	Z	RelDist	0.0000
1021	p.p.marc	GLOBAL	Farce	Z	RelDist	0.0000
1021	folla	GLOBAL	Farce	Z	RelDist	0.0000
1021	sisma	GLOBAL	Farce	Z	RelDist	0.0000
1021	sisma	GLOBAL	Farce	Z	RelDist	0.0000
1022	p.p.sol	GLOBAL	Farce	Z	RelDist	0.0000
1022	p.p.marc	GLOBAL	Farce	Z	RelDist	0.0000
1022	folla	GLOBAL	Farce	Z	RelDist	0.0000
1022	sisma	GLOBAL	Farce	Z	RelDist	0.0000
1022	sisma	GLOBAL	Farce	Z	RelDist	0.0000
1023	p.p.sol	GLOBAL	Farce	Z	RelDist	0.0000
1023	p.p.marc	GLOBAL	Farce	Z	RelDist	0.0000
1023	folla	GLOBAL	Farce	Z	RelDist	0.0000
1023	sisma	GLOBAL	Farce	Z	RelDist	0.0000
1023	sisma	GLOBAL	Farce	Z	RelDist	0.0000
1024	p.p.sol	GLOBAL	Farce	Z	RelDist	0.0000
1024	p.p.marc	GLOBAL	Farce	Z	RelDist	0.0000
1024	folla	GLOBAL	Farce	Z	RelDist	0.0000
1024	sisma	GLOBAL	Farce	Z	RelDist	0.0000
1024	sisma	GLOBAL	Farce	Z	RelDist	0.0000
1025	p.p.sol	GLOBAL	Farce	Z	RelDist	0.0000
1025	folla	GLOBAL	Farce	Z	RelDist	0.0000
1025	p.p.marc	GLOBAL	Farce	Z	RelDist	0.0000
1025	sisma	GLOBAL	Farce	Z	RelDist	0.0000
1025	sisma	GLOBAL	Farce	Z	RelDist	0.0000
1026	p.p.sol	GLOBAL	Farce	Z	RelDist	0.0000
1026	paviment	GLOBAL	Farce	Z	RelDist	0.0000
1026	sisma	GLOBAL	Farce	Z	RelDist	0.0000
1026	sisma	GLOBAL	Farce	Z	RelDist	0.0000
1027	p.p.sol	GLOBAL	Farce	Z	RelDist	0.0000
1027	paviment	GLOBAL	Farce	Z	RelDist	0.0000
1027	sisma	GLOBAL	Farce	Z	RelDist	0.0000
1027	sisma	GLOBAL	Farce	Z	RelDist	0.0000
1028	p.p.sol	GLOBAL	Farce	Z	RelDist	0.0000
1028	paviment	GLOBAL	Farce	Z	RelDist	0.0000
1028	sisma	GLOBAL	Farce	Z	RelDist	0.0000
1028	sisma	GLOBAL	Farce	Z	RelDist	0.0000
1029	p.p.sol	GLOBAL	Farce	Z	RelDist	0.0000
1029	paviment	GLOBAL	Farce	Z	RelDist	0.0000
1029	sisma	GLOBAL	Farce	Z	RelDist	0.0000
1029	sisma	GLOBAL	Farce	Z	RelDist	0.0000
1030	p.p.sol	GLOBAL	Farce	Z	RelDist	0.0000
1030	paviment	GLOBAL	Farce	Z	RelDist	0.0000
1030	sisma	GLOBAL	Farce	Z	RelDist	0.0000
1030	sisma	GLOBAL	Farce	Z	RelDist	0.0000
1031	p.p.sol	GLOBAL	Farce	Z	RelDist	0.0000
1031	paviment	GLOBAL	Farce	Z	RelDist	0.0000
1031	sisma	GLOBAL	Farce	Z	RelDist	0.0000
1031	sisma	GLOBAL	Farce	Z	RelDist	0.0000
1032	p.p.sol	GLOBAL	Farce	Z	RelDist	0.0000
1032	paviment	GLOBAL	Farce	Z	RelDist	0.0000
1032	sisma	GLOBAL	Farce	Z	RelDist	0.0000
1032	sisma	GLOBAL	Farce	Z	RelDist	0.0000
1033	p.p.sol	GLOBAL	Farce	Z	RelDist	0.0000
1033	paviment	GLOBAL	Farce	Z	RelDist	0.0000
1033	sisma	GLOBAL	Farce	Z	RelDist	0.0000
1033	sisma	GLOBAL	Farce	Z	RelDist	0.0000
1034	p.p.sol	GLOBAL	Farce	Z	RelDist	0.0000
1034	paviment	GLOBAL	Farce	Z	RelDist	0.0000
1034	sisma	GLOBAL	Farce	Z	RelDist	0.0000
1034	sisma	GLOBAL	Farce	Z	RelDist	0.0000
1035	p.p.sol	GLOBAL	Farce	Z	RelDist	0.0000
1035	folla	GLOBAL	Farce	Z	RelDist	0.0000
1035	p.p.marc	GLOBAL	Farce	Z	RelDist	0.0000
1035	sisma	GLOBAL	Farce	Z	RelDist	0.0000
1035	sisma	GLOBAL	Farce	Z	RelDist	0.0000
1036	p.p.sol	GLOBAL	Farce	Z	RelDist	0.0000

ANAS –Direzioe Generale

PROGETTAZIONE DEFINITIVA E S.I.A., COMPRESIVA DELLE INDAGINI NECESSARIE E DELLE PIRME INDICAZIONI SULLA SICUREZZA DELL'ADEGUAMENTO A 4 CORSIE (CATEGORIA B DEL D.M. 05/11/2001) DELL'ITINERARIO AGRIGENTO-CALTANISSETTA NEL TRATTO LUNGO LA S.S. 640 DI "PORTO EMPEDOCLE" DAL Km 44+000 ALLO SVINCOLO SULLA A/19.

1036	p.p.marc	GLOBAL	Farce	Z	RelDist	0.0000
1036	folla	GLOBAL	Farce	Z	RelDist	0.0000
1036	sisma	GLOBAL	Farce	Z	RelDist	0.0000
1036	sisma	GLOBAL	Farce	Z	RelDist	0.0000
1037	p.p.sol	GLOBAL	Farce	Z	RelDist	0.0000
1037	p.p.marc	GLOBAL	Farce	Z	RelDist	0.0000
1037	folla	GLOBAL	Farce	Z	RelDist	0.0000
1037	sisma	GLOBAL	Farce	Z	RelDist	0.0000
1037	sisma	GLOBAL	Farce	Z	RelDist	0.0000
1038	p.p.sol	GLOBAL	Farce	Z	RelDist	0.0000
1038	p.p.marc	GLOBAL	Farce	Z	RelDist	0.0000
1038	folla	GLOBAL	Farce	Z	RelDist	0.0000
1038	sisma	GLOBAL	Farce	Z	RelDist	0.0000
1038	sisma	GLOBAL	Farce	Z	RelDist	0.0000
1039	p.p.sol	GLOBAL	Farce	Z	RelDist	0.0000
1039	p.p.marc	GLOBAL	Farce	Z	RelDist	0.0000
1039	folla	GLOBAL	Farce	Z	RelDist	0.0000
1039	sisma	GLOBAL	Farce	Z	RelDist	0.0000
1039	sisma	GLOBAL	Farce	Z	RelDist	0.0000
1040	p.p.sol	GLOBAL	Farce	Z	RelDist	0.0000
1040	folla	GLOBAL	Farce	Z	RelDist	0.0000
1040	p.p.marc	GLOBAL	Farce	Z	RelDist	0.0000
1040	sisma	GLOBAL	Farce	Z	RelDist	0.0000
1040	sisma	GLOBAL	Farce	Z	RelDist	0.0000
1041	p.p.sol	GLOBAL	Farce	Z	RelDist	0.0000
1041	paviment	GLOBAL	Farce	Z	RelDist	0.0000
1041	sisma	GLOBAL	Farce	Z	RelDist	0.0000
1041	sisma	GLOBAL	Farce	Z	RelDist	0.0000
1042	p.p.sol	GLOBAL	Farce	Z	RelDist	0.0000
1042	paviment	GLOBAL	Farce	Z	RelDist	0.0000
1042	sisma	GLOBAL	Farce	Z	RelDist	0.0000
1042	sisma	GLOBAL	Farce	Z	RelDist	0.0000
1043	p.p.sol	GLOBAL	Farce	Z	RelDist	0.0000
1043	paviment	GLOBAL	Farce	Z	RelDist	0.0000
1043	sisma	GLOBAL	Farce	Z	RelDist	0.0000
1043	sisma	GLOBAL	Farce	Z	RelDist	0.0000
1044	p.p.sol	GLOBAL	Farce	Z	RelDist	0.0000
1044	paviment	GLOBAL	Farce	Z	RelDist	0.0000
1044	sisma	GLOBAL	Farce	Z	RelDist	0.0000
1044	sisma	GLOBAL	Farce	Z	RelDist	0.0000
1045	p.p.sol	GLOBAL	Farce	Z	RelDist	0.0000
1045	paviment	GLOBAL	Farce	Z	RelDist	0.0000
1045	sisma	GLOBAL	Farce	Z	RelDist	0.0000
1045	sisma	GLOBAL	Farce	Z	RelDist	0.0000
1046	p.p.sol	GLOBAL	Farce	Z	RelDist	0.0000
1046	paviment	GLOBAL	Farce	Z	RelDist	0.0000
1046	sisma	GLOBAL	Farce	Z	RelDist	0.0000
1046	sisma	GLOBAL	Farce	Z	RelDist	0.0000
1047	p.p.sol	GLOBAL	Farce	Z	RelDist	0.0000
1047	paviment	GLOBAL	Farce	Z	RelDist	0.0000
1047	sisma	GLOBAL	Farce	Z	RelDist	0.0000
1047	sisma	GLOBAL	Farce	Z	RelDist	0.0000
1048	p.p.sol	GLOBAL	Farce	Z	RelDist	0.0000
1048	paviment	GLOBAL	Farce	Z	RelDist	0.0000
1048	sisma	GLOBAL	Farce	Z	RelDist	0.0000
1048	sisma	GLOBAL	Farce	Z	RelDist	0.0000
1049	p.p.sol	GLOBAL	Farce	Z	RelDist	0.0000
1049	paviment	GLOBAL	Farce	Z	RelDist	0.0000
1049	sisma	GLOBAL	Farce	Z	RelDist	0.0000
1049	sisma	GLOBAL	Farce	Z	RelDist	0.0000
1050	p.p.sol	GLOBAL	Farce	Z	RelDist	0.0000
1050	folla	GLOBAL	Farce	Z	RelDist	0.0000
1050	p.p.marc	GLOBAL	Farce	Z	RelDist	0.0000
1050	sisma	GLOBAL	Farce	Z	RelDist	0.0000
1050	sisma	GLOBAL	Farce	Z	RelDist	0.0000
1051	p.p.sol	GLOBAL	Farce	Z	RelDist	0.0000
1051	p.p.marc	GLOBAL	Farce	Z	RelDist	0.0000
1051	folla	GLOBAL	Farce	Z	RelDist	0.0000
1051	sisma	GLOBAL	Farce	Z	RelDist	0.0000
1051	sisma	GLOBAL	Farce	Z	RelDist	0.0000
1052	p.p.sol	GLOBAL	Farce	Z	RelDist	0.0000
1052	p.p.marc	GLOBAL	Farce	Z	RelDist	0.0000
1052	folla	GLOBAL	Farce	Z	RelDist	0.0000
1052	sisma	GLOBAL	Farce	Z	RelDist	0.0000

PAG. 88 DI 485

Raggruppamento Temporaneo:

Technital S.p.A. (Capogruppo) – Delta Ingegneria – Infracore – Progin – S.I.S. srl

ANAS –Direzioe Generale

PROGETTAZIONE DEFINITIVA E S.I.A., COMPRESIVA DELLE INDAGINI NECESSARIE E DELLE PIRME INDICAZIONI SULLA SICUREZZA DELL'ADEGUAMENTO A 4 CORSIE (CATEGORIA B DEL D.M. 05/11/2001) DELL'ITINERARIO AGRIGENTO-CALTANISSETTA NEL TRATTO LUNGO LA S.S. 640 DI "PORTO EMPEDOCLE" DAL Km 44+000 ALLO SVINCOLO SULLA A/19.

1052	sisma	GLOCAL	Farce	Z	RelDist	0.0000
1053	p.p.sol	GLOCAL	Farce	Z	RelDist	0.0000
1053	p.p.marc	GLOCAL	Farce	Z	RelDist	0.0000
1053	folla	GLOCAL	Farce	Z	RelDist	0.0000
1053	sisma	GLOCAL	Farce	Z	RelDist	0.0000
1053	sisma	GLOCAL	Farce	Z	RelDist	0.0000
1054	p.p.sol	GLOCAL	Farce	Z	RelDist	0.0000
1054	p.p.marc	GLOCAL	Farce	Z	RelDist	0.0000
1054	folla	GLOCAL	Farce	Z	RelDist	0.0000
1054	sisma	GLOCAL	Farce	Z	RelDist	0.0000
1054	sisma	GLOCAL	Farce	Z	RelDist	0.0000
1055	p.p.sol	GLOCAL	Farce	Z	RelDist	0.0000
1055	folla	GLOCAL	Farce	Z	RelDist	0.0000
1055	p.p.marc	GLOCAL	Farce	Z	RelDist	0.0000
1055	sisma	GLOCAL	Farce	Z	RelDist	0.0000
1055	sisma	GLOCAL	Farce	Z	RelDist	0.0000
1056	p.p.sol	GLOCAL	Farce	Z	RelDist	0.0000
1056	paviment	GLOCAL	Farce	Z	RelDist	0.0000
1056	sisma	GLOCAL	Farce	Z	RelDist	0.0000
1056	sisma	GLOCAL	Farce	Z	RelDist	0.0000
1057	p.p.sol	GLOCAL	Farce	Z	RelDist	0.0000
1057	paviment	GLOCAL	Farce	Z	RelDist	0.0000
1057	sisma	GLOCAL	Farce	Z	RelDist	0.0000
1057	sisma	GLOCAL	Farce	Z	RelDist	0.0000
1058	p.p.sol	GLOCAL	Farce	Z	RelDist	0.0000
1058	paviment	GLOCAL	Farce	Z	RelDist	0.0000
1058	sisma	GLOCAL	Farce	Z	RelDist	0.0000
1058	sisma	GLOCAL	Farce	Z	RelDist	0.0000
1059	p.p.sol	GLOCAL	Farce	Z	RelDist	0.0000
1059	paviment	GLOCAL	Farce	Z	RelDist	0.0000
1059	sisma	GLOCAL	Farce	Z	RelDist	0.0000
1059	sisma	GLOCAL	Farce	Z	RelDist	0.0000
1060	p.p.sol	GLOCAL	Farce	Z	RelDist	0.0000
1060	paviment	GLOCAL	Farce	Z	RelDist	0.0000
1060	sisma	GLOCAL	Farce	Z	RelDist	0.0000
1060	sisma	GLOCAL	Farce	Z	RelDist	0.0000
1061	p.p.sol	GLOCAL	Farce	Z	RelDist	0.0000
1061	paviment	GLOCAL	Farce	Z	RelDist	0.0000
1061	sisma	GLOCAL	Farce	Z	RelDist	0.0000
1061	sisma	GLOCAL	Farce	Z	RelDist	0.0000
1062	p.p.sol	GLOCAL	Farce	Z	RelDist	0.0000
1062	paviment	GLOCAL	Farce	Z	RelDist	0.0000
1062	sisma	GLOCAL	Farce	Z	RelDist	0.0000
1062	sisma	GLOCAL	Farce	Z	RelDist	0.0000
1063	p.p.sol	GLOCAL	Farce	Z	RelDist	0.0000
1063	paviment	GLOCAL	Farce	Z	RelDist	0.0000
1063	sisma	GLOCAL	Farce	Z	RelDist	0.0000
1063	sisma	GLOCAL	Farce	Z	RelDist	0.0000
1064	p.p.sol	GLOCAL	Farce	Z	RelDist	0.0000
1064	paviment	GLOCAL	Farce	Z	RelDist	0.0000
1064	sisma	GLOCAL	Farce	Z	RelDist	0.0000
1064	sisma	GLOCAL	Farce	Z	RelDist	0.0000
1065	p.p.sol	GLOCAL	Farce	Z	RelDist	0.0000
1065	folla	GLOCAL	Farce	Z	RelDist	0.0000
1065	p.p.marc	GLOCAL	Farce	Z	RelDist	0.0000
1065	sisma	GLOCAL	Farce	Z	RelDist	0.0000
1065	sisma	GLOCAL	Farce	Z	RelDist	0.0000
1066	p.p.sol	GLOCAL	Farce	Z	RelDist	0.0000
1066	p.p.marc	GLOCAL	Farce	Z	RelDist	0.0000
1066	folla	GLOCAL	Farce	Z	RelDist	0.0000
1066	sisma	GLOCAL	Farce	Z	RelDist	0.0000
1066	sisma	GLOCAL	Farce	Z	RelDist	0.0000
1067	p.p.sol	GLOCAL	Farce	Z	RelDist	0.0000
1067	p.p.marc	GLOCAL	Farce	Z	RelDist	0.0000
1067	folla	GLOCAL	Farce	Z	RelDist	0.0000
1067	sisma	GLOCAL	Farce	Z	RelDist	0.0000
1067	sisma	GLOCAL	Farce	Z	RelDist	0.0000
1068	p.p.sol	GLOCAL	Farce	Z	RelDist	0.0000
1068	p.p.marc	GLOCAL	Farce	Z	RelDist	0.0000
1068	folla	GLOCAL	Farce	Z	RelDist	0.0000
1068	sisma	GLOCAL	Farce	Z	RelDist	0.0000
1068	sisma	GLOCAL	Farce	Z	RelDist	0.0000
1069	p.p.sol	GLOCAL	Farce	Z	RelDist	0.0000
1069	p.p.marc	GLOCAL	Farce	Z	RelDist	0.0000

PAG. 89 DI 485

Raggruppamento Temporaneo:

Technital S.p.A. (Capogruppo) – Delta Ingegneria – Infracat – Progin – S.I.S. srl

ANAS –Direzioe Generale

PROGETTAZIONE DEFINITIVA E S.I.A., COMPRENSIVA DELLE INDAGINI NECESSARIE E DELLE PIRME INDICAZIONI SULLA SICUREZZA DELL'ADEGUAMENTO A 4 CORSIE (CATEGORIA B DEL D.M. 05/11/2001) DELL'ITINERARIO AGRIGENTO-CALTANISSETTA NEL TRATTO LUNGO LA S.S. 640 DI "PORTO EMPEDOCLE" DAL Km 44+000 ALLO SVINCOLO SULLA A/19.

1069	folla	GLOBAL	Farce	Z	RelDist	0.0000
1069	sisma	GLOBAL	Farce	Z	RelDist	0.0000
1069	sisma	GLOBAL	Farce	Z	RelDist	0.0000
1070	p.p.sol	GLOBAL	Farce	Z	RelDist	0.0000
1070	folla	GLOBAL	Farce	Z	RelDist	0.0000
1070	p.p.marc	GLOBAL	Farce	Z	RelDist	0.0000
1070	sisma	GLOBAL	Farce	Z	RelDist	0.0000
1070	sisma	GLOBAL	Farce	Z	RelDist	0.0000
1071	p.p.sol	GLOBAL	Farce	Z	RelDist	0.0000
1071	paviment	GLOBAL	Farce	Z	RelDist	0.0000
1071	sisma	GLOBAL	Farce	Z	RelDist	0.0000
1071	sisma	GLOBAL	Farce	Z	RelDist	0.0000
1072	p.p.sol	GLOBAL	Farce	Z	RelDist	0.0000
1072	paviment	GLOBAL	Farce	Z	RelDist	0.0000
1072	sisma	GLOBAL	Farce	Z	RelDist	0.0000
1072	sisma	GLOBAL	Farce	Z	RelDist	0.0000
1073	p.p.sol	GLOBAL	Farce	Z	RelDist	0.0000
1073	paviment	GLOBAL	Farce	Z	RelDist	0.0000
1073	sisma	GLOBAL	Farce	Z	RelDist	0.0000
1073	sisma	GLOBAL	Farce	Z	RelDist	0.0000
1074	p.p.sol	GLOBAL	Farce	Z	RelDist	0.0000
1074	paviment	GLOBAL	Farce	Z	RelDist	0.0000
1074	sisma	GLOBAL	Farce	Z	RelDist	0.0000
1074	sisma	GLOBAL	Farce	Z	RelDist	0.0000
1075	p.p.sol	GLOBAL	Farce	Z	RelDist	0.0000
1075	paviment	GLOBAL	Farce	Z	RelDist	0.0000
1075	sisma	GLOBAL	Farce	Z	RelDist	0.0000
1075	sisma	GLOBAL	Farce	Z	RelDist	0.0000
1076	p.p.sol	GLOBAL	Farce	Z	RelDist	0.0000
1076	paviment	GLOBAL	Farce	Z	RelDist	0.0000
1076	sisma	GLOBAL	Farce	Z	RelDist	0.0000
1076	sisma	GLOBAL	Farce	Z	RelDist	0.0000
1077	p.p.sol	GLOBAL	Farce	Z	RelDist	0.0000
1077	paviment	GLOBAL	Farce	Z	RelDist	0.0000
1077	sisma	GLOBAL	Farce	Z	RelDist	0.0000
1077	sisma	GLOBAL	Farce	Z	RelDist	0.0000
1078	p.p.sol	GLOBAL	Farce	Z	RelDist	0.0000
1078	paviment	GLOBAL	Farce	Z	RelDist	0.0000
1078	sisma	GLOBAL	Farce	Z	RelDist	0.0000
1078	sisma	GLOBAL	Farce	Z	RelDist	0.0000
1079	p.p.sol	GLOBAL	Farce	Z	RelDist	0.0000
1079	paviment	GLOBAL	Farce	Z	RelDist	0.0000
1079	sisma	GLOBAL	Farce	Z	RelDist	0.0000
1079	sisma	GLOBAL	Farce	Z	RelDist	0.0000
1080	p.p.sol	GLOBAL	Farce	Z	RelDist	0.0000
1080	folla	GLOBAL	Farce	Z	RelDist	0.0000
1080	p.p.marc	GLOBAL	Farce	Z	RelDist	0.0000
1080	sisma	GLOBAL	Farce	Z	RelDist	0.0000
1080	sisma	GLOBAL	Farce	Z	RelDist	0.0000
1081	p.p.sol	GLOBAL	Farce	Z	RelDist	0.0000
1081	p.p.marc	GLOBAL	Farce	Z	RelDist	0.0000
1081	folla	GLOBAL	Farce	Z	RelDist	0.0000
1081	sisma	GLOBAL	Farce	Z	RelDist	0.0000
1081	sisma	GLOBAL	Farce	Z	RelDist	0.0000
1082	p.p.sol	GLOBAL	Farce	Z	RelDist	0.0000
1082	p.p.marc	GLOBAL	Farce	Z	RelDist	0.0000
1082	folla	GLOBAL	Farce	Z	RelDist	0.0000
1082	sisma	GLOBAL	Farce	Z	RelDist	0.0000
1082	sisma	GLOBAL	Farce	Z	RelDist	0.0000
1083	p.p.sol	GLOBAL	Farce	Z	RelDist	0.0000
1083	p.p.marc	GLOBAL	Farce	Z	RelDist	0.0000
1083	folla	GLOBAL	Farce	Z	RelDist	0.0000
1083	sisma	GLOBAL	Farce	Z	RelDist	0.0000
1083	sisma	GLOBAL	Farce	Z	RelDist	0.0000
1084	p.p.sol	GLOBAL	Farce	Z	RelDist	0.0000
1084	p.p.marc	GLOBAL	Farce	Z	RelDist	0.0000
1084	folla	GLOBAL	Farce	Z	RelDist	0.0000
1084	sisma	GLOBAL	Farce	Z	RelDist	0.0000
1084	sisma	GLOBAL	Farce	Z	RelDist	0.0000
1085	p.p.sol	GLOBAL	Farce	Z	RelDist	0.0000
1085	folla	GLOBAL	Farce	Z	RelDist	0.0000
1085	p.p.marc	GLOBAL	Farce	Z	RelDist	0.0000
1085	sisma	GLOBAL	Farce	Z	RelDist	0.0000
1085	sisma	GLOBAL	Farce	Z	RelDist	0.0000

PAG. 90 DI 485

Raggruppamento Temporaneo:

Technital S.p.A. (Capogruppo) – Delta Ingegneria – Infracore – Progin – S.I.S. srl

ANAS –Direzioe Generale

PROGETTAZIONE DEFINITIVA E S.I.A., COMPRESIVA DELLE INDAGINI NECESSARIE E DELLE PIRME INDICAZIONI SULLA SICUREZZA DELL'ADEGUAMENTO A 4 CORSIE (CATEGORIA B DEL D.M. 05/11/2001) DELL'ITINERARIO AGRIGENTO-CALTANISSETTA NEL TRATTO LUNGO LA S.S. 640 DI "PORTO EMPEDOCLE" DAL Km 44+000 ALLO SVINCOLO SULLA A/19.

1086	p.p.sol	GLOBAL	Farce	Z	RelDist	0.0000
1086	paviment	GLOBAL	Farce	Z	RelDist	0.0000
1086	sisma	GLOBAL	Farce	Z	RelDist	0.0000
1086	sisma	GLOBAL	Farce	Z	RelDist	0.0000
1087	p.p.sol	GLOBAL	Farce	Z	RelDist	0.0000
1087	paviment	GLOBAL	Farce	Z	RelDist	0.0000
1087	sisma	GLOBAL	Farce	Z	RelDist	0.0000
1087	sisma	GLOBAL	Farce	Z	RelDist	0.0000
1088	p.p.sol	GLOBAL	Farce	Z	RelDist	0.0000
1088	paviment	GLOBAL	Farce	Z	RelDist	0.0000
1088	sisma	GLOBAL	Farce	Z	RelDist	0.0000
1088	sisma	GLOBAL	Farce	Z	RelDist	0.0000
1089	p.p.sol	GLOBAL	Farce	Z	RelDist	0.0000
1089	paviment	GLOBAL	Farce	Z	RelDist	0.0000
1089	sisma	GLOBAL	Farce	Z	RelDist	0.0000
1089	sisma	GLOBAL	Farce	Z	RelDist	0.0000
1090	p.p.sol	GLOBAL	Farce	Z	RelDist	0.0000
1090	paviment	GLOBAL	Farce	Z	RelDist	0.0000
1090	sisma	GLOBAL	Farce	Z	RelDist	0.0000
1090	sisma	GLOBAL	Farce	Z	RelDist	0.0000
1091	p.p.sol	GLOBAL	Farce	Z	RelDist	0.0000
1091	paviment	GLOBAL	Farce	Z	RelDist	0.0000
1091	sisma	GLOBAL	Farce	Z	RelDist	0.0000
1091	sisma	GLOBAL	Farce	Z	RelDist	0.0000
1092	p.p.sol	GLOBAL	Farce	Z	RelDist	0.0000
1092	paviment	GLOBAL	Farce	Z	RelDist	0.0000
1092	sisma	GLOBAL	Farce	Z	RelDist	0.0000
1092	sisma	GLOBAL	Farce	Z	RelDist	0.0000
1093	p.p.sol	GLOBAL	Farce	Z	RelDist	0.0000
1093	paviment	GLOBAL	Farce	Z	RelDist	0.0000
1093	sisma	GLOBAL	Farce	Z	RelDist	0.0000
1093	sisma	GLOBAL	Farce	Z	RelDist	0.0000
1094	p.p.sol	GLOBAL	Farce	Z	RelDist	0.0000
1094	paviment	GLOBAL	Farce	Z	RelDist	0.0000
1094	sisma	GLOBAL	Farce	Z	RelDist	0.0000
1094	sisma	GLOBAL	Farce	Z	RelDist	0.0000
1095	p.p.sol	GLOBAL	Farce	Z	RelDist	0.0000
1095	folla	GLOBAL	Farce	Z	RelDist	0.0000
1095	p.p.marc	GLOBAL	Farce	Z	RelDist	0.0000
1095	sisma	GLOBAL	Farce	Z	RelDist	0.0000
1095	sisma	GLOBAL	Farce	Z	RelDist	0.0000
1096	p.p.sol	GLOBAL	Farce	Z	RelDist	0.0000
1096	p.p.marc	GLOBAL	Farce	Z	RelDist	0.0000
1096	folla	GLOBAL	Farce	Z	RelDist	0.0000
1096	sisma	GLOBAL	Farce	Z	RelDist	0.0000
1096	sisma	GLOBAL	Farce	Z	RelDist	0.0000
1097	p.p.sol	GLOBAL	Farce	Z	RelDist	0.0000
1097	p.p.marc	GLOBAL	Farce	Z	RelDist	0.0000
1097	folla	GLOBAL	Farce	Z	RelDist	0.0000
1097	sisma	GLOBAL	Farce	Z	RelDist	0.0000
1097	sisma	GLOBAL	Farce	Z	RelDist	0.0000
1098	p.p.sol	GLOBAL	Farce	Z	RelDist	0.0000
1098	p.p.marc	GLOBAL	Farce	Z	RelDist	0.0000
1098	folla	GLOBAL	Farce	Z	RelDist	0.0000
1098	sisma	GLOBAL	Farce	Z	RelDist	0.0000
1098	sisma	GLOBAL	Farce	Z	RelDist	0.0000
1099	p.p.sol	GLOBAL	Farce	Z	RelDist	0.0000
1099	p.p.marc	GLOBAL	Farce	Z	RelDist	0.0000
1099	folla	GLOBAL	Farce	Z	RelDist	0.0000
1099	sisma	GLOBAL	Farce	Z	RelDist	0.0000
1099	sisma	GLOBAL	Farce	Z	RelDist	0.0000
1100	p.p.sol	GLOBAL	Farce	Z	RelDist	0.0000
1100	folla	GLOBAL	Farce	Z	RelDist	0.0000
1100	p.p.marc	GLOBAL	Farce	Z	RelDist	0.0000
1100	sisma	GLOBAL	Farce	Z	RelDist	0.0000
1100	sisma	GLOBAL	Farce	Z	RelDist	0.0000
1101	p.p.sol	GLOBAL	Farce	Z	RelDist	0.0000
1101	paviment	GLOBAL	Farce	Z	RelDist	0.0000
1101	sisma	GLOBAL	Farce	Z	RelDist	0.0000
1101	sisma	GLOBAL	Farce	Z	RelDist	0.0000
1103	p.p.sol	GLOBAL	Farce	Z	RelDist	0.0000
1103	paviment	GLOBAL	Farce	Z	RelDist	0.0000
1103	sisma	GLOBAL	Farce	Z	RelDist	0.0000
1103	sisma	GLOBAL	Farce	Z	RelDist	0.0000

PAG. 91 DI 485

Raggruppamento Temporaneo:

Technital S.p.A. (Capogruppo) – Delta Ingegneria – Infracat – Progin – S.I.S. srl

ANAS –Direzioe Generale

PROGETTAZIONE DEFINITIVA E S.I.A., COMPRESIVA DELLE INDAGINI NECESSARIE E DELLE PIRME INDICAZIONI SULLA SICUREZZA DELL'ADEGUAMENTO A 4 CORSIE (CATEGORIA B DEL D.M. 05/11/2001) DELL'ITINERARIO AGRIGENTO-CALTANISSETTA NEL TRATTO LUNGO LA S.S. 640 DI "PORTO EMPEDOCLE" DAL Km 44+000 ALLO SVINCOLO SULLA A/19.

1108	p.p.sol	GLOEAL	Farce	Z	RelDist	0.0000
1108	paviment	GLOEAL	Farce	Z	RelDist	0.0000
1108	sisma	GLOEAL	Farce	Z	RelDist	0.0000
1108	sisma	GLOEAL	Farce	Z	RelDist	0.0000
1109	p.p.sol	GLOEAL	Farce	Z	RelDist	0.0000
1109	paviment	GLOEAL	Farce	Z	RelDist	0.0000
1109	sisma	GLOEAL	Farce	Z	RelDist	0.0000
1109	sisma	GLOEAL	Farce	Z	RelDist	0.0000
1110	p.p.sol	GLOEAL	Farce	Z	RelDist	0.0000
1110	paviment	GLOEAL	Farce	Z	RelDist	0.0000
1110	sisma	GLOEAL	Farce	Z	RelDist	0.0000
1110	sisma	GLOEAL	Farce	Z	RelDist	0.0000
1111	p.p.sol	GLOEAL	Farce	Z	RelDist	0.0000
1111	paviment	GLOEAL	Farce	Z	RelDist	0.0000
1111	sisma	GLOEAL	Farce	Z	RelDist	0.0000
1111	sisma	GLOEAL	Farce	Z	RelDist	0.0000
1112	p.p.sol	GLOEAL	Farce	Z	RelDist	0.0000
1112	paviment	GLOEAL	Farce	Z	RelDist	0.0000
1112	sisma	GLOEAL	Farce	Z	RelDist	0.0000
1112	sisma	GLOEAL	Farce	Z	RelDist	0.0000
1113	p.p.sol	GLOEAL	Farce	Z	RelDist	0.0000
1113	paviment	GLOEAL	Farce	Z	RelDist	0.0000
1113	sisma	GLOEAL	Farce	Z	RelDist	0.0000
1113	sisma	GLOEAL	Farce	Z	RelDist	0.0000
1114	p.p.sol	GLOEAL	Farce	Z	RelDist	0.0000
1114	paviment	GLOEAL	Farce	Z	RelDist	0.0000
1114	sisma	GLOEAL	Farce	Z	RelDist	0.0000
1114	sisma	GLOEAL	Farce	Z	RelDist	0.0000
1119	p.p.sol	GLOEAL	Farce	Z	RelDist	0.0000
1119	folla	GLOEAL	Farce	Z	RelDist	0.0000
1119	p.p.marc	GLOEAL	Farce	Z	RelDist	0.0000
1119	sisma	GLOEAL	Farce	Z	RelDist	0.0000
1119	sisma	GLOEAL	Farce	Z	RelDist	0.0000
1123	p.p.sol	GLOEAL	Farce	Z	RelDist	0.0000
1123	p.p.marc	GLOEAL	Farce	Z	RelDist	0.0000
1123	folla	GLOEAL	Farce	Z	RelDist	0.0000
1123	sisma	GLOEAL	Farce	Z	RelDist	0.0000
1123	sisma	GLOEAL	Farce	Z	RelDist	0.0000
1124	p.p.sol	GLOEAL	Farce	Z	RelDist	0.0000
1124	p.p.marc	GLOEAL	Farce	Z	RelDist	0.0000
1124	folla	GLOEAL	Farce	Z	RelDist	0.0000
1124	sisma	GLOEAL	Farce	Z	RelDist	0.0000
1124	sisma	GLOEAL	Farce	Z	RelDist	0.0000
1125	p.p.sol	GLOEAL	Farce	Z	RelDist	0.0000
1125	p.p.marc	GLOEAL	Farce	Z	RelDist	0.0000
1125	folla	GLOEAL	Farce	Z	RelDist	0.0000
1125	sisma	GLOEAL	Farce	Z	RelDist	0.0000
1125	sisma	GLOEAL	Farce	Z	RelDist	0.0000
1126	p.p.sol	GLOEAL	Farce	Z	RelDist	0.0000
1126	p.p.marc	GLOEAL	Farce	Z	RelDist	0.0000
1126	folla	GLOEAL	Farce	Z	RelDist	0.0000
1126	sisma	GLOEAL	Farce	Z	RelDist	0.0000
1126	sisma	GLOEAL	Farce	Z	RelDist	0.0000
1127	p.p.sol	GLOEAL	Farce	Z	RelDist	0.0000
1127	folla	GLOEAL	Farce	Z	RelDist	0.0000
1127	p.p.marc	GLOEAL	Farce	Z	RelDist	0.0000
1127	sisma	GLOEAL	Farce	Z	RelDist	0.0000
1127	sisma	GLOEAL	Farce	Z	RelDist	0.0000
1128	p.p.sol	GLOEAL	Farce	Z	RelDist	0.0000
1128	paviment	GLOEAL	Farce	Z	RelDist	0.0000
1128	sisma	GLOEAL	Farce	Z	RelDist	0.0000
1128	sisma	GLOEAL	Farce	Z	RelDist	0.0000
1129	p.p.sol	GLOEAL	Farce	Z	RelDist	0.0000
1129	paviment	GLOEAL	Farce	Z	RelDist	0.0000
1129	sisma	GLOEAL	Farce	Z	RelDist	0.0000
1129	sisma	GLOEAL	Farce	Z	RelDist	0.0000
1130	p.p.sol	GLOEAL	Farce	Z	RelDist	0.0000
1130	paviment	GLOEAL	Farce	Z	RelDist	0.0000
1130	sisma	GLOEAL	Farce	Z	RelDist	0.0000
1130	sisma	GLOEAL	Farce	Z	RelDist	0.0000
1131	p.p.sol	GLOEAL	Farce	Z	RelDist	0.0000
1131	paviment	GLOEAL	Farce	Z	RelDist	0.0000
1131	sisma	GLOEAL	Farce	Z	RelDist	0.0000
1131	sisma	GLOEAL	Farce	Z	RelDist	0.0000

Raggruppamento Temporaneo:

Technital S.p.A. (Capogruppo) – Delta Ingegneria – Infracat – Progin – S.I.S. srl

ANAS –Direzioe Generale

PROGETTAZIONE DEFINITIVA E S.I.A., COMPRENSIVA DELLE INDAGINI NECESSARIE E DELLE PIRME INDICAZIONI SULLA SICUREZZA DELL'ADEGUAMENTO A 4 CORSIE (CATEGORIA B DEL D.M. 05/11/2001) DELL'ITINERARIO AGRIGENTO-CALTANISSETTA NEL TRATTO LUNGO LA S.S. 640 DI "PORTO EMPEDOCLE" DAL Km 44+000 ALLO SVINCOLO SULLA A/19.

1132	p.p.sol	GLOBAL	Farce	Z	RelDist	0.0000
1132	paviment	GLOBAL	Farce	Z	RelDist	0.0000
1132	sisma	GLOBAL	Farce	Z	RelDist	0.0000
1132	sisma	GLOBAL	Farce	Z	RelDist	0.0000
1133	p.p.sol	GLOBAL	Farce	Z	RelDist	0.0000
1133	paviment	GLOBAL	Farce	Z	RelDist	0.0000
1133	sisma	GLOBAL	Farce	Z	RelDist	0.0000
1133	sisma	GLOBAL	Farce	Z	RelDist	0.0000
1134	p.p.sol	GLOBAL	Farce	Z	RelDist	0.0000
1134	paviment	GLOBAL	Farce	Z	RelDist	0.0000
1134	sisma	GLOBAL	Farce	Z	RelDist	0.0000
1134	sisma	GLOBAL	Farce	Z	RelDist	0.0000
1135	p.p.sol	GLOBAL	Farce	Z	RelDist	0.0000
1135	paviment	GLOBAL	Farce	Z	RelDist	0.0000
1135	sisma	GLOBAL	Farce	Z	RelDist	0.0000
1135	sisma	GLOBAL	Farce	Z	RelDist	0.0000
1136	p.p.sol	GLOBAL	Farce	Z	RelDist	0.0000
1136	paviment	GLOBAL	Farce	Z	RelDist	0.0000
1136	sisma	GLOBAL	Farce	Z	RelDist	0.0000
1136	sisma	GLOBAL	Farce	Z	RelDist	0.0000
1137	p.p.sol	GLOBAL	Farce	Z	RelDist	0.0000
1137	folla	GLOBAL	Farce	Z	RelDist	0.0000
1137	p.p.marc	GLOBAL	Farce	Z	RelDist	0.0000
1137	sisma	GLOBAL	Farce	Z	RelDist	0.0000
1137	sisma	GLOBAL	Farce	Z	RelDist	0.0000
1138	p.p.sol	GLOBAL	Farce	Z	RelDist	0.0000
1138	p.p.marc	GLOBAL	Farce	Z	RelDist	0.0000
1138	folla	GLOBAL	Farce	Z	RelDist	0.0000
1138	sisma	GLOBAL	Farce	Z	RelDist	0.0000
1138	sisma	GLOBAL	Farce	Z	RelDist	0.0000
1139	p.p.sol	GLOBAL	Farce	Z	RelDist	0.0000
1139	p.p.marc	GLOBAL	Farce	Z	RelDist	0.0000
1139	folla	GLOBAL	Farce	Z	RelDist	0.0000
1139	sisma	GLOBAL	Farce	Z	RelDist	0.0000
1139	sisma	GLOBAL	Farce	Z	RelDist	0.0000
1140	p.p.sol	GLOBAL	Farce	Z	RelDist	0.0000
1140	p.p.marc	GLOBAL	Farce	Z	RelDist	0.0000
1140	folla	GLOBAL	Farce	Z	RelDist	0.0000
1140	sisma	GLOBAL	Farce	Z	RelDist	0.0000
1140	sisma	GLOBAL	Farce	Z	RelDist	0.0000
1141	p.p.sol	GLOBAL	Farce	Z	RelDist	0.0000
1141	p.p.marc	GLOBAL	Farce	Z	RelDist	0.0000
1141	folla	GLOBAL	Farce	Z	RelDist	0.0000
1141	sisma	GLOBAL	Farce	Z	RelDist	0.0000
1141	sisma	GLOBAL	Farce	Z	RelDist	0.0000
1142	p.p.sol	GLOBAL	Farce	Z	RelDist	0.0000
1142	folla	GLOBAL	Farce	Z	RelDist	0.0000
1142	p.p.marc	GLOBAL	Farce	Z	RelDist	0.0000
1142	sisma	GLOBAL	Farce	Z	RelDist	0.0000
1142	sisma	GLOBAL	Farce	Z	RelDist	0.0000
1143	p.p.sol	GLOBAL	Farce	Z	RelDist	0.0000
1143	paviment	GLOBAL	Farce	Z	RelDist	0.0000
1143	sisma	GLOBAL	Farce	Z	RelDist	0.0000
1143	sisma	GLOBAL	Farce	Z	RelDist	0.0000
1144	p.p.sol	GLOBAL	Farce	Z	RelDist	0.0000
1144	paviment	GLOBAL	Farce	Z	RelDist	0.0000
1144	sisma	GLOBAL	Farce	Z	RelDist	0.0000
1144	sisma	GLOBAL	Farce	Z	RelDist	0.0000
1145	p.p.sol	GLOBAL	Farce	Z	RelDist	0.0000
1145	paviment	GLOBAL	Farce	Z	RelDist	0.0000
1145	sisma	GLOBAL	Farce	Z	RelDist	0.0000
1145	sisma	GLOBAL	Farce	Z	RelDist	0.0000
1146	p.p.sol	GLOBAL	Farce	Z	RelDist	0.0000
1146	paviment	GLOBAL	Farce	Z	RelDist	0.0000
1146	sisma	GLOBAL	Farce	Z	RelDist	0.0000
1146	sisma	GLOBAL	Farce	Z	RelDist	0.0000
1147	p.p.sol	GLOBAL	Farce	Z	RelDist	0.0000
1147	paviment	GLOBAL	Farce	Z	RelDist	0.0000
1147	sisma	GLOBAL	Farce	Z	RelDist	0.0000
1147	sisma	GLOBAL	Farce	Z	RelDist	0.0000
1148	p.p.sol	GLOBAL	Farce	Z	RelDist	0.0000
1148	paviment	GLOBAL	Farce	Z	RelDist	0.0000
1148	sisma	GLOBAL	Farce	Z	RelDist	0.0000
1148	sisma	GLOBAL	Farce	Z	RelDist	0.0000

PAG. 93 DI 485

Raggruppamento Temporaneo:

Technital S.p.A. (Capogruppo) – Delta Ingegneria – Infracore – Progin – S.I.S. srl

ANAS –Direzioe Generale

PROGETTAZIONE DEFINITIVA E S.I.A., COMPRESIVA DELLE INDAGINI NECESSARIE E DELLE PIRME INDICAZIONI SULLA SICUREZZA DELL'ADEGUAMENTO A 4 CORSIE (CATEGORIA B DEL D.M. 05/11/2001) DELL'ITINERARIO AGRIGENTO-CALTANISSETTA NEL TRATTO LUNGO LA S.S. 640 DI "PORTO EMPEDOCLE" DAL Km 44+000 ALLO SVINCOLO SULLA A/19.

1149	p.p.sol	GLOCAL	Farce	Z	RelDist	0.0000
1149	paviment	GLOCAL	Farce	Z	RelDist	0.0000
1149	sisma	GLOCAL	Farce	Z	RelDist	0.0000
1149	sisma	GLOCAL	Farce	Z	RelDist	0.0000
1150	p.p.sol	GLOCAL	Farce	Z	RelDist	0.0000
1150	paviment	GLOCAL	Farce	Z	RelDist	0.0000
1150	sisma	GLOCAL	Farce	Z	RelDist	0.0000
1150	sisma	GLOCAL	Farce	Z	RelDist	0.0000
1151	p.p.sol	GLOCAL	Farce	Z	RelDist	0.0000
1151	paviment	GLOCAL	Farce	Z	RelDist	0.0000
1151	sisma	GLOCAL	Farce	Z	RelDist	0.0000
1151	sisma	GLOCAL	Farce	Z	RelDist	0.0000
1152	p.p.sol	GLOCAL	Farce	Z	RelDist	0.0000
1152	folla	GLOCAL	Farce	Z	RelDist	0.0000
1152	p.p.marc	GLOCAL	Farce	Z	RelDist	0.0000
1152	sisma	GLOCAL	Farce	Z	RelDist	0.0000
1152	sisma	GLOCAL	Farce	Z	RelDist	0.0000
1153	p.p.sol	GLOCAL	Farce	Z	RelDist	0.0000
1153	p.p.marc	GLOCAL	Farce	Z	RelDist	0.0000
1153	folla	GLOCAL	Farce	Z	RelDist	0.0000
1153	sisma	GLOCAL	Farce	Z	RelDist	0.0000
1153	sisma	GLOCAL	Farce	Z	RelDist	0.0000
1154	p.p.sol	GLOCAL	Farce	Z	RelDist	0.0000
1154	p.p.marc	GLOCAL	Farce	Z	RelDist	0.0000
1154	folla	GLOCAL	Farce	Z	RelDist	0.0000
1154	sisma	GLOCAL	Farce	Z	RelDist	0.0000
1154	sisma	GLOCAL	Farce	Z	RelDist	0.0000
1155	p.p.sol	GLOCAL	Farce	Z	RelDist	0.0000
1155	p.p.marc	GLOCAL	Farce	Z	RelDist	0.0000
1155	folla	GLOCAL	Farce	Z	RelDist	0.0000
1155	sisma	GLOCAL	Farce	Z	RelDist	0.0000
1155	sisma	GLOCAL	Farce	Z	RelDist	0.0000
1155	sisma	GLOCAL	Farce	Z	RelDist	0.0000
1156	p.p.sol	GLOCAL	Farce	Z	RelDist	0.0000
1156	p.p.marc	GLOCAL	Farce	Z	RelDist	0.0000
1156	folla	GLOCAL	Farce	Z	RelDist	0.0000
1156	sisma	GLOCAL	Farce	Z	RelDist	0.0000
1156	sisma	GLOCAL	Farce	Z	RelDist	0.0000
1157	p.p.sol	GLOCAL	Farce	Z	RelDist	0.0000
1157	folla	GLOCAL	Farce	Z	RelDist	0.0000
1157	p.p.marc	GLOCAL	Farce	Z	RelDist	0.0000
1157	sisma	GLOCAL	Farce	Z	RelDist	0.0000
1157	sisma	GLOCAL	Farce	Z	RelDist	0.0000
1158	p.p.sol	GLOCAL	Farce	Z	RelDist	0.0000
1158	paviment	GLOCAL	Farce	Z	RelDist	0.0000
1158	sisma	GLOCAL	Farce	Z	RelDist	0.0000
1158	sisma	GLOCAL	Farce	Z	RelDist	0.0000
1159	p.p.sol	GLOCAL	Farce	Z	RelDist	0.0000
1159	paviment	GLOCAL	Farce	Z	RelDist	0.0000
1159	sisma	GLOCAL	Farce	Z	RelDist	0.0000
1159	sisma	GLOCAL	Farce	Z	RelDist	0.0000
1160	p.p.sol	GLOCAL	Farce	Z	RelDist	0.0000
1160	paviment	GLOCAL	Farce	Z	RelDist	0.0000
1160	sisma	GLOCAL	Farce	Z	RelDist	0.0000
1160	sisma	GLOCAL	Farce	Z	RelDist	0.0000
1161	p.p.sol	GLOCAL	Farce	Z	RelDist	0.0000
1161	paviment	GLOCAL	Farce	Z	RelDist	0.0000
1161	sisma	GLOCAL	Farce	Z	RelDist	0.0000
1161	sisma	GLOCAL	Farce	Z	RelDist	0.0000
1162	p.p.sol	GLOCAL	Farce	Z	RelDist	0.0000
1162	paviment	GLOCAL	Farce	Z	RelDist	0.0000
1162	sisma	GLOCAL	Farce	Z	RelDist	0.0000
1162	sisma	GLOCAL	Farce	Z	RelDist	0.0000
1163	p.p.sol	GLOCAL	Farce	Z	RelDist	0.0000
1163	paviment	GLOCAL	Farce	Z	RelDist	0.0000
1163	sisma	GLOCAL	Farce	Z	RelDist	0.0000
1163	sisma	GLOCAL	Farce	Z	RelDist	0.0000
1164	p.p.sol	GLOCAL	Farce	Z	RelDist	0.0000
1164	paviment	GLOCAL	Farce	Z	RelDist	0.0000
1164	sisma	GLOCAL	Farce	Z	RelDist	0.0000
1164	sisma	GLOCAL	Farce	Z	RelDist	0.0000
1165	p.p.sol	GLOCAL	Farce	Z	RelDist	0.0000
1165	paviment	GLOCAL	Farce	Z	RelDist	0.0000
1165	sisma	GLOCAL	Farce	Z	RelDist	0.0000
1165	sisma	GLOCAL	Farce	Z	RelDist	0.0000

PAG. 94 DI 485

Raggruppamento Temporaneo:

Technital S.p.A. (Capogruppo) – Delta Ingegneria – Infracore – Progin – S.I.S. srl

ANAS –Direzioe Generale

PROGETTAZIONE DEFINITIVA E S.I.A., COMPRENSIVA DELLE INDAGINI NECESSARIE E DELLE PIRME INDICAZIONI SULLA SICUREZZA DELL'ADEGUAMENTO A 4 CORSIE (CATEGORIA B DEL D.M. 05/11/2001) DELL'ITINERARIO AGRIGENTO-CALTANISSETTA NEL TRATTO LUNGO LA S.S. 640 DI "PORTO EMPEDOCLE" DAL Km 44+000 ALLO SVINCOLO SULLA A/19.

1166	p.p.sol	GLOPAL	Farce	Z	RelDist	0.0000
1166	paviment	GLOPAL	Farce	Z	RelDist	0.0000
1166	sisma	GLOPAL	Farce	Z	RelDist	0.0000
1166	sisma	GLOPAL	Farce	Z	RelDist	0.0000
1167	p.p.sol	GLOPAL	Farce	Z	RelDist	0.0000
1167	folla	GLOPAL	Farce	Z	RelDist	0.0000
1167	p.p.marc	GLOPAL	Farce	Z	RelDist	0.0000
1167	sisma	GLOPAL	Farce	Z	RelDist	0.0000
1167	sisma	GLOPAL	Farce	Z	RelDist	0.0000
1168	p.p.sol	GLOPAL	Farce	Z	RelDist	0.0000
1168	p.p.marc	GLOPAL	Farce	Z	RelDist	0.0000
1168	folla	GLOPAL	Farce	Z	RelDist	0.0000
1168	sisma	GLOPAL	Farce	Z	RelDist	0.0000
1168	sisma	GLOPAL	Farce	Z	RelDist	0.0000
1169	p.p.sol	GLOPAL	Farce	Z	RelDist	0.0000
1169	p.p.marc	GLOPAL	Farce	Z	RelDist	0.0000
1169	folla	GLOPAL	Farce	Z	RelDist	0.0000
1169	sisma	GLOPAL	Farce	Z	RelDist	0.0000
1169	sisma	GLOPAL	Farce	Z	RelDist	0.0000
1170	p.p.sol	GLOPAL	Farce	Z	RelDist	0.0000
1170	p.p.marc	GLOPAL	Farce	Z	RelDist	0.0000
1170	folla	GLOPAL	Farce	Z	RelDist	0.0000
1170	sisma	GLOPAL	Farce	Z	RelDist	0.0000
1170	sisma	GLOPAL	Farce	Z	RelDist	0.0000
1171	p.p.sol	GLOPAL	Farce	Z	RelDist	0.0000
1171	p.p.marc	GLOPAL	Farce	Z	RelDist	0.0000
1171	folla	GLOPAL	Farce	Z	RelDist	0.0000
1171	sisma	GLOPAL	Farce	Z	RelDist	0.0000
1171	sisma	GLOPAL	Farce	Z	RelDist	0.0000
1172	p.p.sol	GLOPAL	Farce	Z	RelDist	0.0000
1172	folla	GLOPAL	Farce	Z	RelDist	0.0000
1172	p.p.marc	GLOPAL	Farce	Z	RelDist	0.0000
1172	sisma	GLOPAL	Farce	Z	RelDist	0.0000
1172	sisma	GLOPAL	Farce	Z	RelDist	0.0000
1173	p.p.sol	GLOPAL	Farce	Z	RelDist	0.0000
1173	paviment	GLOPAL	Farce	Z	RelDist	0.0000
1173	sisma	GLOPAL	Farce	Z	RelDist	0.0000
1173	sisma	GLOPAL	Farce	Z	RelDist	0.0000
1174	p.p.sol	GLOPAL	Farce	Z	RelDist	0.0000
1174	paviment	GLOPAL	Farce	Z	RelDist	0.0000
1174	sisma	GLOPAL	Farce	Z	RelDist	0.0000
1174	sisma	GLOPAL	Farce	Z	RelDist	0.0000
1175	p.p.sol	GLOPAL	Farce	Z	RelDist	0.0000
1175	paviment	GLOPAL	Farce	Z	RelDist	0.0000
1175	sisma	GLOPAL	Farce	Z	RelDist	0.0000
1175	sisma	GLOPAL	Farce	Z	RelDist	0.0000
1176	p.p.sol	GLOPAL	Farce	Z	RelDist	0.0000
1176	paviment	GLOPAL	Farce	Z	RelDist	0.0000
1176	sisma	GLOPAL	Farce	Z	RelDist	0.0000
1176	sisma	GLOPAL	Farce	Z	RelDist	0.0000
1177	p.p.sol	GLOPAL	Farce	Z	RelDist	0.0000
1177	paviment	GLOPAL	Farce	Z	RelDist	0.0000
1177	sisma	GLOPAL	Farce	Z	RelDist	0.0000
1177	sisma	GLOPAL	Farce	Z	RelDist	0.0000
1178	p.p.sol	GLOPAL	Farce	Z	RelDist	0.0000
1178	paviment	GLOPAL	Farce	Z	RelDist	0.0000
1178	sisma	GLOPAL	Farce	Z	RelDist	0.0000
1178	sisma	GLOPAL	Farce	Z	RelDist	0.0000
1179	p.p.sol	GLOPAL	Farce	Z	RelDist	0.0000
1179	paviment	GLOPAL	Farce	Z	RelDist	0.0000
1179	sisma	GLOPAL	Farce	Z	RelDist	0.0000
1179	sisma	GLOPAL	Farce	Z	RelDist	0.0000
1180	p.p.sol	GLOPAL	Farce	Z	RelDist	0.0000
1180	paviment	GLOPAL	Farce	Z	RelDist	0.0000
1180	sisma	GLOPAL	Farce	Z	RelDist	0.0000
1180	sisma	GLOPAL	Farce	Z	RelDist	0.0000
1181	p.p.sol	GLOPAL	Farce	Z	RelDist	0.0000
1181	paviment	GLOPAL	Farce	Z	RelDist	0.0000
1181	sisma	GLOPAL	Farce	Z	RelDist	0.0000
1181	sisma	GLOPAL	Farce	Z	RelDist	0.0000
1182	p.p.sol	GLOPAL	Farce	Z	RelDist	0.0000
1182	folla	GLOPAL	Farce	Z	RelDist	0.0000
1182	p.p.marc	GLOPAL	Farce	Z	RelDist	0.0000
1182	sisma	GLOPAL	Farce	Z	RelDist	0.0000

PAG. 95 DI 485

Raggruppamento Temporaneo:

Technital S.p.A. (Capogruppo) – Delta Ingegneria – Infracat – Progin – S.I.S. srl

ANAS –Direzioe Generale

PROGETTAZIONE DEFINITIVA E S.I.A., COMPRESIVA DELLE INDAGINI NECESSARIE E DELLE PIRME INDICAZIONI SULLA SICUREZZA DELL'ADEGUAMENTO A 4 CORSIE (CATEGORIA B DEL D.M. 05/11/2001) DELL'ITINERARIO AGRIGENTO-CALTANISSETTA NEL TRATTO LUNGO LA S.S. 640 DI "PORTO EMPEDOCLE" DAL Km 44+000 ALLO SVINCOLO SULLA A/19.

1182	sisma	GLOCAL	Farce	Z	RelDist	0.0000
1183	p.p.sol	GLOCAL	Farce	Z	RelDist	0.0000
1183	p.p.marc	GLOCAL	Farce	Z	RelDist	0.0000
1183	folia	GLOCAL	Farce	Z	RelDist	0.0000
1183	sisma	GLOCAL	Farce	Z	RelDist	0.0000
1183	sisma	GLOCAL	Farce	Z	RelDist	0.0000
1184	p.p.sol	GLOCAL	Farce	Z	RelDist	0.0000
1184	p.p.marc	GLOCAL	Farce	Z	RelDist	0.0000
1184	folia	GLOCAL	Farce	Z	RelDist	0.0000
1184	sisma	GLOCAL	Farce	Z	RelDist	0.0000
1184	sisma	GLOCAL	Farce	Z	RelDist	0.0000
1185	p.p.sol	GLOCAL	Farce	Z	RelDist	0.0000
1185	p.p.marc	GLOCAL	Farce	Z	RelDist	0.0000
1185	folia	GLOCAL	Farce	Z	RelDist	0.0000
1185	sisma	GLOCAL	Farce	Z	RelDist	0.0000
1185	sisma	GLOCAL	Farce	Z	RelDist	0.0000
1186	p.p.sol	GLOCAL	Farce	Z	RelDist	0.0000
1186	p.p.marc	GLOCAL	Farce	Z	RelDist	0.0000
1186	folia	GLOCAL	Farce	Z	RelDist	0.0000
1186	sisma	GLOCAL	Farce	Z	RelDist	0.0000
1186	sisma	GLOCAL	Farce	Z	RelDist	0.0000
1187	p.p.sol	GLOCAL	Farce	Z	RelDist	0.0000
1187	folia	GLOCAL	Farce	Z	RelDist	0.0000
1187	p.p.marc	GLOCAL	Farce	Z	RelDist	0.0000
1187	sisma	GLOCAL	Farce	Z	RelDist	0.0000
1187	sisma	GLOCAL	Farce	Z	RelDist	0.0000
1188	p.p.sol	GLOCAL	Farce	Z	RelDist	0.0000
1188	paviment	GLOCAL	Farce	Z	RelDist	0.0000
1188	sisma	GLOCAL	Farce	Z	RelDist	0.0000
1188	sisma	GLOCAL	Farce	Z	RelDist	0.0000
1189	p.p.sol	GLOCAL	Farce	Z	RelDist	0.0000
1189	paviment	GLOCAL	Farce	Z	RelDist	0.0000
1189	sisma	GLOCAL	Farce	Z	RelDist	0.0000
1189	sisma	GLOCAL	Farce	Z	RelDist	0.0000
1190	p.p.sol	GLOCAL	Farce	Z	RelDist	0.0000
1190	paviment	GLOCAL	Farce	Z	RelDist	0.0000
1190	sisma	GLOCAL	Farce	Z	RelDist	0.0000
1190	sisma	GLOCAL	Farce	Z	RelDist	0.0000
1191	p.p.sol	GLOCAL	Farce	Z	RelDist	0.0000
1191	paviment	GLOCAL	Farce	Z	RelDist	0.0000
1191	sisma	GLOCAL	Farce	Z	RelDist	0.0000
1191	sisma	GLOCAL	Farce	Z	RelDist	0.0000
1192	p.p.sol	GLOCAL	Farce	Z	RelDist	0.0000
1192	paviment	GLOCAL	Farce	Z	RelDist	0.0000
1192	sisma	GLOCAL	Farce	Z	RelDist	0.0000
1192	sisma	GLOCAL	Farce	Z	RelDist	0.0000
1193	p.p.sol	GLOCAL	Farce	Z	RelDist	0.0000
1193	paviment	GLOCAL	Farce	Z	RelDist	0.0000
1193	sisma	GLOCAL	Farce	Z	RelDist	0.0000
1193	sisma	GLOCAL	Farce	Z	RelDist	0.0000
1194	p.p.sol	GLOCAL	Farce	Z	RelDist	0.0000
1194	paviment	GLOCAL	Farce	Z	RelDist	0.0000
1194	sisma	GLOCAL	Farce	Z	RelDist	0.0000
1194	sisma	GLOCAL	Farce	Z	RelDist	0.0000
1195	p.p.sol	GLOCAL	Farce	Z	RelDist	0.0000
1195	paviment	GLOCAL	Farce	Z	RelDist	0.0000
1195	sisma	GLOCAL	Farce	Z	RelDist	0.0000
1195	sisma	GLOCAL	Farce	Z	RelDist	0.0000
1196	p.p.sol	GLOCAL	Farce	Z	RelDist	0.0000
1196	paviment	GLOCAL	Farce	Z	RelDist	0.0000
1196	sisma	GLOCAL	Farce	Z	RelDist	0.0000
1196	sisma	GLOCAL	Farce	Z	RelDist	0.0000
1197	p.p.sol	GLOCAL	Farce	Z	RelDist	0.0000
1197	folia	GLOCAL	Farce	Z	RelDist	0.0000
1197	p.p.marc	GLOCAL	Farce	Z	RelDist	0.0000
1197	sisma	GLOCAL	Farce	Z	RelDist	0.0000
1197	sisma	GLOCAL	Farce	Z	RelDist	0.0000
1198	p.p.sol	GLOCAL	Farce	Z	RelDist	0.0000
1198	p.p.marc	GLOCAL	Farce	Z	RelDist	0.0000
1198	folia	GLOCAL	Farce	Z	RelDist	0.0000
1198	sisma	GLOCAL	Farce	Z	RelDist	0.0000
1198	sisma	GLOCAL	Farce	Z	RelDist	0.0000
1199	p.p.sol	GLOCAL	Farce	Z	RelDist	0.0000
1199	p.p.marc	GLOCAL	Farce	Z	RelDist	0.0000

PAG. 96 DI 485

Raggruppamento Temporaneo:

Technital S.p.A. (Capogruppo) – Delta Ingegneria – Infracat – Progin – S.I.S. srl

ANAS –Direzioe Generale

PROGETTAZIONE DEFINITIVA E S.I.A., COMPRESIVA DELLE INDAGINI NECESSARIE E DELLE PIRME INDICAZIONI SULLA SICUREZZA DELL'ADEGUAMENTO A 4 CORSIE (CATEGORIA B DEL D.M. 05/11/2001) DELL'ITINERARIO AGRIGENTO-CALTANISSETTA NEL TRATTO LUNGO LA S.S. 640 DI "PORTO EMPEDOCLE" DAL Km 44+000 ALLO SVINCOLO SULLA A/19.

1199	folia	GLOBAL	Farce	Z	RelDist	0.0000
1199	sisma	GLOBAL	Farce	Z	RelDist	0.0000
1199	sisma	GLOBAL	Farce	Z	RelDist	0.0000
1200	p.p.sol	GLOBAL	Farce	Z	RelDist	0.0000
1200	p.p.marc	GLOBAL	Farce	Z	RelDist	0.0000
1200	folia	GLOBAL	Farce	Z	RelDist	0.0000
1200	sisma	GLOBAL	Farce	Z	RelDist	0.0000
1200	sisma	GLOBAL	Farce	Z	RelDist	0.0000
1201	p.p.sol	GLOBAL	Farce	Z	RelDist	0.0000
1201	p.p.marc	GLOBAL	Farce	Z	RelDist	0.0000
1201	folia	GLOBAL	Farce	Z	RelDist	0.0000
1201	sisma	GLOBAL	Farce	Z	RelDist	0.0000
1201	sisma	GLOBAL	Farce	Z	RelDist	0.0000
1202	p.p.sol	GLOBAL	Farce	Z	RelDist	0.0000
1202	folia	GLOBAL	Farce	Z	RelDist	0.0000
1202	p.p.marc	GLOBAL	Farce	Z	RelDist	0.0000
1202	sisma	GLOBAL	Farce	Z	RelDist	0.0000
1202	sisma	GLOBAL	Farce	Z	RelDist	0.0000
1203	p.p.sol	GLOBAL	Farce	Z	RelDist	0.0000
1203	paviment	GLOBAL	Farce	Z	RelDist	0.0000
1203	sisma	GLOBAL	Farce	Z	RelDist	0.0000
1203	sisma	GLOBAL	Farce	Z	RelDist	0.0000
1204	p.p.sol	GLOBAL	Farce	Z	RelDist	0.0000
1204	paviment	GLOBAL	Farce	Z	RelDist	0.0000
1204	sisma	GLOBAL	Farce	Z	RelDist	0.0000
1204	sisma	GLOBAL	Farce	Z	RelDist	0.0000
1205	p.p.sol	GLOBAL	Farce	Z	RelDist	0.0000
1205	paviment	GLOBAL	Farce	Z	RelDist	0.0000
1205	sisma	GLOBAL	Farce	Z	RelDist	0.0000
1205	sisma	GLOBAL	Farce	Z	RelDist	0.0000
1206	p.p.sol	GLOBAL	Farce	Z	RelDist	0.0000
1206	paviment	GLOBAL	Farce	Z	RelDist	0.0000
1206	sisma	GLOBAL	Farce	Z	RelDist	0.0000
1206	sisma	GLOBAL	Farce	Z	RelDist	0.0000
1207	p.p.sol	GLOBAL	Farce	Z	RelDist	0.0000
1207	paviment	GLOBAL	Farce	Z	RelDist	0.0000
1207	sisma	GLOBAL	Farce	Z	RelDist	0.0000
1207	sisma	GLOBAL	Farce	Z	RelDist	0.0000
1208	p.p.sol	GLOBAL	Farce	Z	RelDist	0.0000
1208	paviment	GLOBAL	Farce	Z	RelDist	0.0000
1208	sisma	GLOBAL	Farce	Z	RelDist	0.0000
1208	sisma	GLOBAL	Farce	Z	RelDist	0.0000
1209	p.p.sol	GLOBAL	Farce	Z	RelDist	0.0000
1209	paviment	GLOBAL	Farce	Z	RelDist	0.0000
1209	sisma	GLOBAL	Farce	Z	RelDist	0.0000
1209	sisma	GLOBAL	Farce	Z	RelDist	0.0000
1210	p.p.sol	GLOBAL	Farce	Z	RelDist	0.0000
1210	paviment	GLOBAL	Farce	Z	RelDist	0.0000
1210	sisma	GLOBAL	Farce	Z	RelDist	0.0000
1210	sisma	GLOBAL	Farce	Z	RelDist	0.0000
1211	p.p.sol	GLOBAL	Farce	Z	RelDist	0.0000
1211	paviment	GLOBAL	Farce	Z	RelDist	0.0000
1211	sisma	GLOBAL	Farce	Z	RelDist	0.0000
1211	sisma	GLOBAL	Farce	Z	RelDist	0.0000
1212	p.p.sol	GLOBAL	Farce	Z	RelDist	0.0000
1212	folia	GLOBAL	Farce	Z	RelDist	0.0000
1212	p.p.marc	GLOBAL	Farce	Z	RelDist	0.0000
1212	sisma	GLOBAL	Farce	Z	RelDist	0.0000
1212	sisma	GLOBAL	Farce	Z	RelDist	0.0000
1213	p.p.sol	GLOBAL	Farce	Z	RelDist	0.0000
1213	p.p.marc	GLOBAL	Farce	Z	RelDist	0.0000
1213	folia	GLOBAL	Farce	Z	RelDist	0.0000
1213	sisma	GLOBAL	Farce	Z	RelDist	0.0000
1213	sisma	GLOBAL	Farce	Z	RelDist	0.0000
1214	p.p.sol	GLOBAL	Farce	Z	RelDist	0.0000
1214	p.p.marc	GLOBAL	Farce	Z	RelDist	0.0000
1214	folia	GLOBAL	Farce	Z	RelDist	0.0000
1214	sisma	GLOBAL	Farce	Z	RelDist	0.0000
1214	sisma	GLOBAL	Farce	Z	RelDist	0.0000
1215	p.p.sol	GLOBAL	Farce	Z	RelDist	0.0000
1215	p.p.marc	GLOBAL	Farce	Z	RelDist	0.0000
1215	folia	GLOBAL	Farce	Z	RelDist	0.0000
1215	sisma	GLOBAL	Farce	Z	RelDist	0.0000
1215	sisma	GLOBAL	Farce	Z	RelDist	0.0000

PAG. 97 DI 485

Raggruppamento Temporaneo:

Technital S.p.A. (Capogruppo) – Delta Ingegneria – Infracore – Progin – S.I.S. srl

ANAS –Direzioe Generale

PROGETTAZIONE DEFINITIVA E S.I.A., COMPRENSIVA DELLE INDAGINI NECESSARIE E DELLE PIRME INDICAZIONI SULLA SICUREZZA DELL'ADEGUAMENTO A 4 CORSIE (CATEGORIA B DEL D.M. 05/11/2001) DELL'ITINERARIO AGRIGENTO-CALTANISSETTA NEL TRATTO LUNGO LA S.S. 640 DI "PORTO EMPEDOCLE" DAL Km 44+000 ALLO SVINCOLO SULLA A/19.

1216	p.p.sol	GLOBAL	Farce	Z	RelDist	0.0000
1216	p.p.marc	GLOBAL	Farce	Z	RelDist	0.0000
1216	folia	GLOBAL	Farce	Z	RelDist	0.0000
1216	sisma	GLOBAL	Farce	Z	RelDist	0.0000
1216	sisma	GLOBAL	Farce	Z	RelDist	0.0000
1217	p.p.sol	GLOBAL	Farce	Z	RelDist	0.0000
1217	folia	GLOBAL	Farce	Z	RelDist	0.0000
1217	p.p.marc	GLOBAL	Farce	Z	RelDist	0.0000
1217	sisma	GLOBAL	Farce	Z	RelDist	0.0000
1217	sisma	GLOBAL	Farce	Z	RelDist	0.0000
1218	p.p.sol	GLOBAL	Farce	Z	RelDist	0.0000
1218	paviment	GLOBAL	Farce	Z	RelDist	0.0000
1218	sisma	GLOBAL	Farce	Z	RelDist	0.0000
1218	sisma	GLOBAL	Farce	Z	RelDist	0.0000
1219	p.p.sol	GLOBAL	Farce	Z	RelDist	0.0000
1219	paviment	GLOBAL	Farce	Z	RelDist	0.0000
1219	sisma	GLOBAL	Farce	Z	RelDist	0.0000
1219	sisma	GLOBAL	Farce	Z	RelDist	0.0000
1220	p.p.sol	GLOBAL	Farce	Z	RelDist	0.0000
1220	paviment	GLOBAL	Farce	Z	RelDist	0.0000
1220	sisma	GLOBAL	Farce	Z	RelDist	0.0000
1220	sisma	GLOBAL	Farce	Z	RelDist	0.0000
1221	p.p.sol	GLOBAL	Farce	Z	RelDist	0.0000
1221	paviment	GLOBAL	Farce	Z	RelDist	0.0000
1221	sisma	GLOBAL	Farce	Z	RelDist	0.0000
1221	sisma	GLOBAL	Farce	Z	RelDist	0.0000
1222	p.p.sol	GLOBAL	Farce	Z	RelDist	0.0000
1222	paviment	GLOBAL	Farce	Z	RelDist	0.0000
1222	sisma	GLOBAL	Farce	Z	RelDist	0.0000
1222	sisma	GLOBAL	Farce	Z	RelDist	0.0000
1223	p.p.sol	GLOBAL	Farce	Z	RelDist	0.0000
1223	paviment	GLOBAL	Farce	Z	RelDist	0.0000
1223	sisma	GLOBAL	Farce	Z	RelDist	0.0000
1223	sisma	GLOBAL	Farce	Z	RelDist	0.0000
1224	p.p.sol	GLOBAL	Farce	Z	RelDist	0.0000
1224	paviment	GLOBAL	Farce	Z	RelDist	0.0000
1224	sisma	GLOBAL	Farce	Z	RelDist	0.0000
1224	sisma	GLOBAL	Farce	Z	RelDist	0.0000
1225	p.p.sol	GLOBAL	Farce	Z	RelDist	0.0000
1225	paviment	GLOBAL	Farce	Z	RelDist	0.0000
1225	sisma	GLOBAL	Farce	Z	RelDist	0.0000
1225	sisma	GLOBAL	Farce	Z	RelDist	0.0000
1226	p.p.sol	GLOBAL	Farce	Z	RelDist	0.0000
1226	paviment	GLOBAL	Farce	Z	RelDist	0.0000
1226	sisma	GLOBAL	Farce	Z	RelDist	0.0000
1226	sisma	GLOBAL	Farce	Z	RelDist	0.0000
1227	p.p.sol	GLOBAL	Farce	Z	RelDist	0.0000
1227	folia	GLOBAL	Farce	Z	RelDist	0.0000
1227	p.p.marc	GLOBAL	Farce	Z	RelDist	0.0000
1227	sisma	GLOBAL	Farce	Z	RelDist	0.0000
1227	sisma	GLOBAL	Farce	Z	RelDist	0.0000
1228	p.p.sol	GLOBAL	Farce	Z	RelDist	0.0000
1228	p.p.marc	GLOBAL	Farce	Z	RelDist	0.0000
1228	folia	GLOBAL	Farce	Z	RelDist	0.0000
1228	sisma	GLOBAL	Farce	Z	RelDist	0.0000
1228	sisma	GLOBAL	Farce	Z	RelDist	0.0000
1229	p.p.sol	GLOBAL	Farce	Z	RelDist	0.0000
1229	p.p.marc	GLOBAL	Farce	Z	RelDist	0.0000
1229	folia	GLOBAL	Farce	Z	RelDist	0.0000
1229	sisma	GLOBAL	Farce	Z	RelDist	0.0000
1229	sisma	GLOBAL	Farce	Z	RelDist	0.0000
1230	p.p.sol	GLOBAL	Farce	Z	RelDist	0.0000
1230	p.p.marc	GLOBAL	Farce	Z	RelDist	0.0000
1230	folia	GLOBAL	Farce	Z	RelDist	0.0000
1230	sisma	GLOBAL	Farce	Z	RelDist	0.0000
1230	sisma	GLOBAL	Farce	Z	RelDist	0.0000
1231	p.p.sol	GLOBAL	Farce	Z	RelDist	0.0000
1231	p.p.marc	GLOBAL	Farce	Z	RelDist	0.0000
1231	folia	GLOBAL	Farce	Z	RelDist	0.0000
1231	sisma	GLOBAL	Farce	Z	RelDist	0.0000
1231	sisma	GLOBAL	Farce	Z	RelDist	0.0000
1232	p.p.sol	GLOBAL	Farce	Z	RelDist	0.0000
1232	folia	GLOBAL	Farce	Z	RelDist	0.0000
1232	p.p.marc	GLOBAL	Farce	Z	RelDist	0.0000

PAG. 98 DI 485

Raggruppamento Temporaneo:

Technital S.p.A. (Capogruppo) – Delta Ingegneria – Infracat – Progin – S.I.S. srl

ANAS –Direzioe Generale

PROGETTAZIONE DEFINITIVA E S.I.A., COMPRENSIVA DELLE INDAGINI NECESSARIE E DELLE PIRME INDICAZIONI SULLA SICUREZZA DELL'ADEGUAMENTO A 4 CORSIE (CATEGORIA B DEL D.M. 05/11/2001) DELL'ITINERARIO AGRIGENTO-CALTANISSETTA NEL TRATTO LUNGO LA S.S. 640 DI "PORTO EMPEDOCLE" DAL Km 44+000 ALLO SVINCOLO SULLA A/19.

1232	sisma	GLOBAL	Farce	Z	RelDist	0.0000
1232	sisma	GLOBAL	Farce	Z	RelDist	0.0000
1233	p.p.sol	GLOBAL	Farce	Z	RelDist	0.0000
1233	paviment	GLOBAL	Farce	Z	RelDist	0.0000
1233	sisma	GLOBAL	Farce	Z	RelDist	0.0000
1233	sisma	GLOBAL	Farce	Z	RelDist	0.0000
1234	p.p.sol	GLOBAL	Farce	Z	RelDist	0.0000
1234	paviment	GLOBAL	Farce	Z	RelDist	0.0000
1234	sisma	GLOBAL	Farce	Z	RelDist	0.0000
1234	sisma	GLOBAL	Farce	Z	RelDist	0.0000
1235	p.p.sol	GLOBAL	Farce	Z	RelDist	0.0000
1235	paviment	GLOBAL	Farce	Z	RelDist	0.0000
1235	sisma	GLOBAL	Farce	Z	RelDist	0.0000
1235	sisma	GLOBAL	Farce	Z	RelDist	0.0000
1236	p.p.sol	GLOBAL	Farce	Z	RelDist	0.0000
1236	paviment	GLOBAL	Farce	Z	RelDist	0.0000
1236	sisma	GLOBAL	Farce	Z	RelDist	0.0000
1236	sisma	GLOBAL	Farce	Z	RelDist	0.0000
1237	p.p.sol	GLOBAL	Farce	Z	RelDist	0.0000
1237	paviment	GLOBAL	Farce	Z	RelDist	0.0000
1237	sisma	GLOBAL	Farce	Z	RelDist	0.0000
1237	sisma	GLOBAL	Farce	Z	RelDist	0.0000
1238	p.p.sol	GLOBAL	Farce	Z	RelDist	0.0000
1238	paviment	GLOBAL	Farce	Z	RelDist	0.0000
1238	sisma	GLOBAL	Farce	Z	RelDist	0.0000
1238	sisma	GLOBAL	Farce	Z	RelDist	0.0000
1239	p.p.sol	GLOBAL	Farce	Z	RelDist	0.0000
1239	paviment	GLOBAL	Farce	Z	RelDist	0.0000
1239	sisma	GLOBAL	Farce	Z	RelDist	0.0000
1239	sisma	GLOBAL	Farce	Z	RelDist	0.0000
1240	p.p.sol	GLOBAL	Farce	Z	RelDist	0.0000
1240	paviment	GLOBAL	Farce	Z	RelDist	0.0000
1240	sisma	GLOBAL	Farce	Z	RelDist	0.0000
1240	sisma	GLOBAL	Farce	Z	RelDist	0.0000
1241	p.p.sol	GLOBAL	Farce	Z	RelDist	0.0000
1241	paviment	GLOBAL	Farce	Z	RelDist	0.0000
1241	sisma	GLOBAL	Farce	Z	RelDist	0.0000
1241	sisma	GLOBAL	Farce	Z	RelDist	0.0000
1242	p.p.sol	GLOBAL	Farce	Z	RelDist	0.0000
1242	folla	GLOBAL	Farce	Z	RelDist	0.0000
1242	p.p.marc	GLOBAL	Farce	Z	RelDist	0.0000
1242	sisma	GLOBAL	Farce	Z	RelDist	0.0000
1242	sisma	GLOBAL	Farce	Z	RelDist	0.0000
1243	p.p.sol	GLOBAL	Farce	Z	RelDist	0.0000
1243	p.p.marc	GLOBAL	Farce	Z	RelDist	0.0000
1243	folla	GLOBAL	Farce	Z	RelDist	0.0000
1243	sisma	GLOBAL	Farce	Z	RelDist	0.0000
1243	sisma	GLOBAL	Farce	Z	RelDist	0.0000
1244	p.p.sol	GLOBAL	Farce	Z	RelDist	0.0000
1244	p.p.marc	GLOBAL	Farce	Z	RelDist	0.0000
1244	folla	GLOBAL	Farce	Z	RelDist	0.0000
1244	sisma	GLOBAL	Farce	Z	RelDist	0.0000
1244	sisma	GLOBAL	Farce	Z	RelDist	0.0000
1245	p.p.sol	GLOBAL	Farce	Z	RelDist	0.0000
1245	p.p.marc	GLOBAL	Farce	Z	RelDist	0.0000
1245	folla	GLOBAL	Farce	Z	RelDist	0.0000
1245	sisma	GLOBAL	Farce	Z	RelDist	0.0000
1245	sisma	GLOBAL	Farce	Z	RelDist	0.0000
1246	p.p.sol	GLOBAL	Farce	Z	RelDist	0.0000
1246	p.p.marc	GLOBAL	Farce	Z	RelDist	0.0000
1246	folla	GLOBAL	Farce	Z	RelDist	0.0000
1246	sisma	GLOBAL	Farce	Z	RelDist	0.0000
1246	sisma	GLOBAL	Farce	Z	RelDist	0.0000
1247	p.p.sol	GLOBAL	Farce	Z	RelDist	0.0000
1247	folla	GLOBAL	Farce	Z	RelDist	0.0000
1247	p.p.marc	GLOBAL	Farce	Z	RelDist	0.0000
1247	sisma	GLOBAL	Farce	Z	RelDist	0.0000
1247	sisma	GLOBAL	Farce	Z	RelDist	0.0000
1248	p.p.sol	GLOBAL	Farce	Z	RelDist	0.0000
1248	paviment	GLOBAL	Farce	Z	RelDist	0.0000
1248	sisma	GLOBAL	Farce	Z	RelDist	0.0000
1248	sisma	GLOBAL	Farce	Z	RelDist	0.0000
1249	p.p.sol	GLOBAL	Farce	Z	RelDist	0.0000
1249	paviment	GLOBAL	Farce	Z	RelDist	0.0000

PAG. 99 DI 485

Raggruppamento Temporaneo:

Technital S.p.A. (Capogruppo) – Delta Ingegneria – Infracat – Progin – S.I.S. srl

ANAS –Direzioe Generale

PROGETTAZIONE DEFINITIVA E S.I.A., COMPRESIVA DELLE INDAGINI NECESSARIE E DELLE PIRME INDICAZIONI SULLA SICUREZZA DELL'ADEGUAMENTO A 4 CORSIE (CATEGORIA B DEL D.M. 05/11/2001) DELL'ITINERARIO AGRIGENTO-CALTANISSETTA NEL TRATTO LUNGO LA S.S. 640 DI "PORTO EMPEDOCLE" DAL Km 44+000 ALLO SVINCOLO SULLA A/19.

1249	sisma	GLOBAL	Farce	Z	RelDist	0.0000
1249	sisma	GLOBAL	Farce	Z	RelDist	0.0000
1250	p.p.sol	GLOBAL	Farce	Z	RelDist	0.0000
1250	paviment	GLOBAL	Farce	Z	RelDist	0.0000
1250	sisma	GLOBAL	Farce	Z	RelDist	0.0000
1250	sisma	GLOBAL	Farce	Z	RelDist	0.0000
1251	p.p.sol	GLOBAL	Farce	Z	RelDist	0.0000
1251	paviment	GLOBAL	Farce	Z	RelDist	0.0000
1251	sisma	GLOBAL	Farce	Z	RelDist	0.0000
1251	sisma	GLOBAL	Farce	Z	RelDist	0.0000
1252	p.p.sol	GLOBAL	Farce	Z	RelDist	0.0000
1252	paviment	GLOBAL	Farce	Z	RelDist	0.0000
1252	sisma	GLOBAL	Farce	Z	RelDist	0.0000
1252	sisma	GLOBAL	Farce	Z	RelDist	0.0000
1253	p.p.sol	GLOBAL	Farce	Z	RelDist	0.0000
1253	paviment	GLOBAL	Farce	Z	RelDist	0.0000
1253	sisma	GLOBAL	Farce	Z	RelDist	0.0000
1253	sisma	GLOBAL	Farce	Z	RelDist	0.0000
1254	p.p.sol	GLOBAL	Farce	Z	RelDist	0.0000
1254	paviment	GLOBAL	Farce	Z	RelDist	0.0000
1254	sisma	GLOBAL	Farce	Z	RelDist	0.0000
1254	sisma	GLOBAL	Farce	Z	RelDist	0.0000
1255	p.p.sol	GLOBAL	Farce	Z	RelDist	0.0000
1255	paviment	GLOBAL	Farce	Z	RelDist	0.0000
1255	sisma	GLOBAL	Farce	Z	RelDist	0.0000
1255	sisma	GLOBAL	Farce	Z	RelDist	0.0000
1256	p.p.sol	GLOBAL	Farce	Z	RelDist	0.0000
1256	paviment	GLOBAL	Farce	Z	RelDist	0.0000
1256	sisma	GLOBAL	Farce	Z	RelDist	0.0000
1256	sisma	GLOBAL	Farce	Z	RelDist	0.0000
1257	p.p.sol	GLOBAL	Farce	Z	RelDist	0.0000
1257	folla	GLOBAL	Farce	Z	RelDist	0.0000
1257	p.p.marc	GLOBAL	Farce	Z	RelDist	0.0000
1257	sisma	GLOBAL	Farce	Z	RelDist	0.0000
1257	sisma	GLOBAL	Farce	Z	RelDist	0.0000
1258	p.p.sol	GLOBAL	Farce	Z	RelDist	0.0000
1258	p.p.marc	GLOBAL	Farce	Z	RelDist	0.0000
1258	folla	GLOBAL	Farce	Z	RelDist	0.0000
1258	sisma	GLOBAL	Farce	Z	RelDist	0.0000
1258	sisma	GLOBAL	Farce	Z	RelDist	0.0000
1259	p.p.sol	GLOBAL	Farce	Z	RelDist	0.0000
1259	p.p.marc	GLOBAL	Farce	Z	RelDist	0.0000
1259	folla	GLOBAL	Farce	Z	RelDist	0.0000
1259	sisma	GLOBAL	Farce	Z	RelDist	0.0000
1259	sisma	GLOBAL	Farce	Z	RelDist	0.0000
1260	p.p.sol	GLOBAL	Farce	Z	RelDist	0.0000
1260	p.p.marc	GLOBAL	Farce	Z	RelDist	0.0000
1260	folla	GLOBAL	Farce	Z	RelDist	0.0000
1260	sisma	GLOBAL	Farce	Z	RelDist	0.0000
1260	sisma	GLOBAL	Farce	Z	RelDist	0.0000
1261	p.p.sol	GLOBAL	Farce	Z	RelDist	0.0000
1261	p.p.marc	GLOBAL	Farce	Z	RelDist	0.0000
1261	folla	GLOBAL	Farce	Z	RelDist	0.0000
1261	sisma	GLOBAL	Farce	Z	RelDist	0.0000
1261	sisma	GLOBAL	Farce	Z	RelDist	0.0000
1262	p.p.sol	GLOBAL	Farce	Z	RelDist	0.0000
1262	folla	GLOBAL	Farce	Z	RelDist	0.0000
1262	p.p.marc	GLOBAL	Farce	Z	RelDist	0.0000
1262	sisma	GLOBAL	Farce	Z	RelDist	0.0000
1262	sisma	GLOBAL	Farce	Z	RelDist	0.0000
1263	p.p.sol	GLOBAL	Farce	Z	RelDist	0.0000
1263	paviment	GLOBAL	Farce	Z	RelDist	0.0000
1263	sisma	GLOBAL	Farce	Z	RelDist	0.0000
1263	sisma	GLOBAL	Farce	Z	RelDist	0.0000
1264	p.p.sol	GLOBAL	Farce	Z	RelDist	0.0000
1264	paviment	GLOBAL	Farce	Z	RelDist	0.0000
1264	sisma	GLOBAL	Farce	Z	RelDist	0.0000
1264	sisma	GLOBAL	Farce	Z	RelDist	0.0000
1265	p.p.sol	GLOBAL	Farce	Z	RelDist	0.0000
1265	paviment	GLOBAL	Farce	Z	RelDist	0.0000
1265	sisma	GLOBAL	Farce	Z	RelDist	0.0000
1265	sisma	GLOBAL	Farce	Z	RelDist	0.0000
1266	p.p.sol	GLOBAL	Farce	Z	RelDist	0.0000
1266	paviment	GLOBAL	Farce	Z	RelDist	0.0000

PAG. 100 DI 485

Raggruppamento Temporaneo:

Technital S.p.A. (Capogruppo) – Delta Ingegneria – Infracat – Progin – S.I.S. srl

ANAS –Direzioe Generale

PROGETTAZIONE DEFINITIVA E S.I.A., COMPRESIVA DELLE INDAGINI NECESSARIE E DELLE PIRME INDICAZIONI SULLA SICUREZZA DELL'ADEGUAMENTO A 4 CORSIE (CATEGORIA B DEL D.M. 05/11/2001) DELL'ITINERARIO AGRIGENTO-CALTANISSETTA NEL TRATTO LUNGO LA S.S. 640 DI "PORTO EMPEDOCLE" DAL Km 44+000 ALLO SVINCOLO SULLA A/19.

1266	sisma	GLOBAL	Farce	Z	RelDist	0.0000
1266	sisma	GLOBAL	Farce	Z	RelDist	0.0000
1267	p.p.sol	GLOBAL	Farce	Z	RelDist	0.0000
1267	paviment	GLOBAL	Farce	Z	RelDist	0.0000
1267	sisma	GLOBAL	Farce	Z	RelDist	0.0000
1267	sisma	GLOBAL	Farce	Z	RelDist	0.0000
1268	p.p.sol	GLOBAL	Farce	Z	RelDist	0.0000
1268	paviment	GLOBAL	Farce	Z	RelDist	0.0000
1268	sisma	GLOBAL	Farce	Z	RelDist	0.0000
1268	sisma	GLOBAL	Farce	Z	RelDist	0.0000
1269	p.p.sol	GLOBAL	Farce	Z	RelDist	0.0000
1269	paviment	GLOBAL	Farce	Z	RelDist	0.0000
1269	sisma	GLOBAL	Farce	Z	RelDist	0.0000
1269	sisma	GLOBAL	Farce	Z	RelDist	0.0000
1270	p.p.sol	GLOBAL	Farce	Z	RelDist	0.0000
1270	paviment	GLOBAL	Farce	Z	RelDist	0.0000
1270	sisma	GLOBAL	Farce	Z	RelDist	0.0000
1270	sisma	GLOBAL	Farce	Z	RelDist	0.0000
1271	p.p.sol	GLOBAL	Farce	Z	RelDist	0.0000
1271	paviment	GLOBAL	Farce	Z	RelDist	0.0000
1271	sisma	GLOBAL	Farce	Z	RelDist	0.0000
1271	sisma	GLOBAL	Farce	Z	RelDist	0.0000
1272	p.p.sol	GLOBAL	Farce	Z	RelDist	0.0000
1272	folla	GLOBAL	Farce	Z	RelDist	0.0000
1272	p.p.marc	GLOBAL	Farce	Z	RelDist	0.0000
1272	sisma	GLOBAL	Farce	Z	RelDist	0.0000
1272	sisma	GLOBAL	Farce	Z	RelDist	0.0000
1273	p.p.sol	GLOBAL	Farce	Z	RelDist	0.0000
1273	p.p.marc	GLOBAL	Farce	Z	RelDist	0.0000
1273	folla	GLOBAL	Farce	Z	RelDist	0.0000
1273	sisma	GLOBAL	Farce	Z	RelDist	0.0000
1273	sisma	GLOBAL	Farce	Z	RelDist	0.0000
1274	p.p.sol	GLOBAL	Farce	Z	RelDist	0.0000
1274	p.p.marc	GLOBAL	Farce	Z	RelDist	0.0000
1274	folla	GLOBAL	Farce	Z	RelDist	0.0000
1274	sisma	GLOBAL	Farce	Z	RelDist	0.0000
1274	sisma	GLOBAL	Farce	Z	RelDist	0.0000
1275	p.p.sol	GLOBAL	Farce	Z	RelDist	0.0000
1275	p.p.marc	GLOBAL	Farce	Z	RelDist	0.0000
1275	folla	GLOBAL	Farce	Z	RelDist	0.0000
1275	sisma	GLOBAL	Farce	Z	RelDist	0.0000
1275	sisma	GLOBAL	Farce	Z	RelDist	0.0000
1276	p.p.sol	GLOBAL	Farce	Z	RelDist	0.0000
1276	p.p.marc	GLOBAL	Farce	Z	RelDist	0.0000
1276	folla	GLOBAL	Farce	Z	RelDist	0.0000
1276	sisma	GLOBAL	Farce	Z	RelDist	0.0000
1276	sisma	GLOBAL	Farce	Z	RelDist	0.0000
1277	p.p.sol	GLOBAL	Farce	Z	RelDist	0.0000
1277	folla	GLOBAL	Farce	Z	RelDist	0.0000
1277	p.p.marc	GLOBAL	Farce	Z	RelDist	0.0000
1277	sisma	GLOBAL	Farce	Z	RelDist	0.0000
1277	sisma	GLOBAL	Farce	Z	RelDist	0.0000
1278	p.p.sol	GLOBAL	Farce	Z	RelDist	0.0000
1278	paviment	GLOBAL	Farce	Z	RelDist	0.0000
1278	sisma	GLOBAL	Farce	Z	RelDist	0.0000
1278	sisma	GLOBAL	Farce	Z	RelDist	0.0000
1279	p.p.sol	GLOBAL	Farce	Z	RelDist	0.0000
1279	paviment	GLOBAL	Farce	Z	RelDist	0.0000
1279	sisma	GLOBAL	Farce	Z	RelDist	0.0000
1279	sisma	GLOBAL	Farce	Z	RelDist	0.0000
1280	p.p.sol	GLOBAL	Farce	Z	RelDist	0.0000
1280	paviment	GLOBAL	Farce	Z	RelDist	0.0000
1280	sisma	GLOBAL	Farce	Z	RelDist	0.0000
1280	sisma	GLOBAL	Farce	Z	RelDist	0.0000
1281	p.p.sol	GLOBAL	Farce	Z	RelDist	0.0000
1281	paviment	GLOBAL	Farce	Z	RelDist	0.0000
1281	sisma	GLOBAL	Farce	Z	RelDist	0.0000
1281	sisma	GLOBAL	Farce	Z	RelDist	0.0000
1282	p.p.sol	GLOBAL	Farce	Z	RelDist	0.0000
1282	paviment	GLOBAL	Farce	Z	RelDist	0.0000
1282	sisma	GLOBAL	Farce	Z	RelDist	0.0000
1282	sisma	GLOBAL	Farce	Z	RelDist	0.0000
1283	p.p.sol	GLOBAL	Farce	Z	RelDist	0.0000
1283	paviment	GLOBAL	Farce	Z	RelDist	0.0000

PAG. 101 DI 485

Raggruppamento Temporaneo:

Technital S.p.A. (Capogruppo) – Delta Ingegneria – Infracat – Progin – S.I.S. srl

ANAS –Direzioe Generale

PROGETTAZIONE DEFINITIVA E S.I.A., COMPRESIVA DELLE INDAGINI NECESSARIE E DELLE PIRME INDICAZIONI SULLA SICUREZZA DELL'ADEGUAMENTO A 4 CORSIE (CATEGORIA B DEL D.M. 05/11/2001) DELL'ITINERARIO AGRIGENTO-CALTANISSETTA NEL TRATTO LUNGO LA S.S. 640 DI "PORTO EMPEDOCLE" DAL Km 44+000 ALLO SVINCOLO SULLA A/19.

1283	sisma	GLOBAL	Farce	Z	RelDist	0.0000
1283	sisma	GLOBAL	Farce	Z	RelDist	0.0000
1284	p.p.sol	GLOBAL	Farce	Z	RelDist	0.0000
1284	paviment	GLOBAL	Farce	Z	RelDist	0.0000
1284	sisma	GLOBAL	Farce	Z	RelDist	0.0000
1284	sisma	GLOBAL	Farce	Z	RelDist	0.0000
1285	p.p.sol	GLOBAL	Farce	Z	RelDist	0.0000
1285	paviment	GLOBAL	Farce	Z	RelDist	0.0000
1285	sisma	GLOBAL	Farce	Z	RelDist	0.0000
1285	sisma	GLOBAL	Farce	Z	RelDist	0.0000
1286	p.p.sol	GLOBAL	Farce	Z	RelDist	0.0000
1286	paviment	GLOBAL	Farce	Z	RelDist	0.0000
1286	sisma	GLOBAL	Farce	Z	RelDist	0.0000
1286	sisma	GLOBAL	Farce	Z	RelDist	0.0000
1287	p.p.sol	GLOBAL	Farce	Z	RelDist	0.0000
1287	folia	GLOBAL	Farce	Z	RelDist	0.0000
1287	p.p.marc	GLOBAL	Farce	Z	RelDist	0.0000
1287	sisma	GLOBAL	Farce	Z	RelDist	0.0000
1287	sisma	GLOBAL	Farce	Z	RelDist	0.0000
1288	p.p.sol	GLOBAL	Farce	Z	RelDist	0.0000
1288	p.p.marc	GLOBAL	Farce	Z	RelDist	0.0000
1288	folia	GLOBAL	Farce	Z	RelDist	0.0000
1288	sisma	GLOBAL	Farce	Z	RelDist	0.0000
1288	sisma	GLOBAL	Farce	Z	RelDist	0.0000
1289	p.p.sol	GLOBAL	Farce	Z	RelDist	0.0000
1289	p.p.marc	GLOBAL	Farce	Z	RelDist	0.0000
1289	folia	GLOBAL	Farce	Z	RelDist	0.0000
1289	sisma	GLOBAL	Farce	Z	RelDist	0.0000
1289	sisma	GLOBAL	Farce	Z	RelDist	0.0000
1290	p.p.sol	GLOBAL	Farce	Z	RelDist	0.0000
1290	p.p.marc	GLOBAL	Farce	Z	RelDist	0.0000
1290	folia	GLOBAL	Farce	Z	RelDist	0.0000
1290	sisma	GLOBAL	Farce	Z	RelDist	0.0000
1290	sisma	GLOBAL	Farce	Z	RelDist	0.0000
1291	p.p.sol	GLOBAL	Farce	Z	RelDist	0.0000
1291	p.p.marc	GLOBAL	Farce	Z	RelDist	0.0000
1291	folia	GLOBAL	Farce	Z	RelDist	0.0000
1291	sisma	GLOBAL	Farce	Z	RelDist	0.0000
1291	sisma	GLOBAL	Farce	Z	RelDist	0.0000
1292	p.p.sol	GLOBAL	Farce	Z	RelDist	0.0000
1292	folia	GLOBAL	Farce	Z	RelDist	0.0000
1292	p.p.marc	GLOBAL	Farce	Z	RelDist	0.0000
1292	sisma	GLOBAL	Farce	Z	RelDist	0.0000
1292	sisma	GLOBAL	Farce	Z	RelDist	0.0000
1293	p.p.sol	GLOBAL	Farce	Z	RelDist	0.0000
1293	paviment	GLOBAL	Farce	Z	RelDist	0.0000
1293	sisma	GLOBAL	Farce	Z	RelDist	0.0000
1293	sisma	GLOBAL	Farce	Z	RelDist	0.0000
1294	p.p.sol	GLOBAL	Farce	Z	RelDist	0.0000
1294	paviment	GLOBAL	Farce	Z	RelDist	0.0000
1294	sisma	GLOBAL	Farce	Z	RelDist	0.0000
1294	sisma	GLOBAL	Farce	Z	RelDist	0.0000
1295	p.p.sol	GLOBAL	Farce	Z	RelDist	0.0000
1295	paviment	GLOBAL	Farce	Z	RelDist	0.0000
1295	sisma	GLOBAL	Farce	Z	RelDist	0.0000
1295	sisma	GLOBAL	Farce	Z	RelDist	0.0000
1296	p.p.sol	GLOBAL	Farce	Z	RelDist	0.0000
1296	paviment	GLOBAL	Farce	Z	RelDist	0.0000
1296	sisma	GLOBAL	Farce	Z	RelDist	0.0000
1296	sisma	GLOBAL	Farce	Z	RelDist	0.0000
1297	p.p.sol	GLOBAL	Farce	Z	RelDist	0.0000
1297	paviment	GLOBAL	Farce	Z	RelDist	0.0000
1297	sisma	GLOBAL	Farce	Z	RelDist	0.0000
1297	sisma	GLOBAL	Farce	Z	RelDist	0.0000
1298	p.p.sol	GLOBAL	Farce	Z	RelDist	0.0000
1298	paviment	GLOBAL	Farce	Z	RelDist	0.0000
1298	sisma	GLOBAL	Farce	Z	RelDist	0.0000
1298	sisma	GLOBAL	Farce	Z	RelDist	0.0000
1299	p.p.sol	GLOBAL	Farce	Z	RelDist	0.0000
1299	paviment	GLOBAL	Farce	Z	RelDist	0.0000
1299	sisma	GLOBAL	Farce	Z	RelDist	0.0000
1299	sisma	GLOBAL	Farce	Z	RelDist	0.0000
1300	p.p.sol	GLOBAL	Farce	Z	RelDist	0.0000
1300	paviment	GLOBAL	Farce	Z	RelDist	0.0000

PAG. 102 DI 485

Raggruppamento Temporaneo:

Technital S.p.A. (Capogruppo) – Delta Ingegneria – Infracat – Progin – S.I.S. srl

ANAS –Direzioe Generale

PROGETTAZIONE DEFINITIVA E S.I.A., COMPRENSIVA DELLE INDAGINI NECESSARIE E DELLE PIRME INDICAZIONI SULLA SICUREZZA DELL'ADEGUAMENTO A 4 CORSIE (CATEGORIA B DEL D.M. 05/11/2001) DELL'ITINERARIO AGRIGENTO-CALTANISSETTA NEL TRATTO LUNGO LA S.S. 640 DI "PORTO EMPEDOCLE" DAL Km 44+000 ALLO SVINCOLO SULLA A/19.

1300	sisma	GLOBAL	Farce	Z	RelDist	0.0000
1300	sisma	GLOBAL	Farce	Z	RelDist	0.0000
1301	p.p.sol	GLOBAL	Farce	Z	RelDist	0.0000
1301	paviment	GLOBAL	Farce	Z	RelDist	0.0000
1301	sisma	GLOBAL	Farce	Z	RelDist	0.0000
1301	sisma	GLOBAL	Farce	Z	RelDist	0.0000
1302	p.p.sol	GLOBAL	Farce	Z	RelDist	0.0000
1302	folla	GLOBAL	Farce	Z	RelDist	0.0000
1302	p.p.marc	GLOBAL	Farce	Z	RelDist	0.0000
1302	sisma	GLOBAL	Farce	Z	RelDist	0.0000
1302	sisma	GLOBAL	Farce	Z	RelDist	0.0000
1303	p.p.sol	GLOBAL	Farce	Z	RelDist	0.0000
1303	p.p.marc	GLOBAL	Farce	Z	RelDist	0.0000
1303	folla	GLOBAL	Farce	Z	RelDist	0.0000
1303	sisma	GLOBAL	Farce	Z	RelDist	0.0000
1303	sisma	GLOBAL	Farce	Z	RelDist	0.0000
1304	p.p.sol	GLOBAL	Farce	Z	RelDist	0.0000
1304	p.p.marc	GLOBAL	Farce	Z	RelDist	0.0000
1304	folla	GLOBAL	Farce	Z	RelDist	0.0000
1304	sisma	GLOBAL	Farce	Z	RelDist	0.0000
1304	sisma	GLOBAL	Farce	Z	RelDist	0.0000
1305	p.p.sol	GLOBAL	Farce	Z	RelDist	0.0000
1305	p.p.marc	GLOBAL	Farce	Z	RelDist	0.0000
1305	folla	GLOBAL	Farce	Z	RelDist	0.0000
1305	sisma	GLOBAL	Farce	Z	RelDist	0.0000
1305	sisma	GLOBAL	Farce	Z	RelDist	0.0000
1306	p.p.sol	GLOBAL	Farce	Z	RelDist	0.0000
1306	p.p.marc	GLOBAL	Farce	Z	RelDist	0.0000
1306	folla	GLOBAL	Farce	Z	RelDist	0.0000
1306	sisma	GLOBAL	Farce	Z	RelDist	0.0000
1306	sisma	GLOBAL	Farce	Z	RelDist	0.0000
1307	p.p.sol	GLOBAL	Farce	Z	RelDist	0.0000
1307	folla	GLOBAL	Farce	Z	RelDist	0.0000
1307	p.p.marc	GLOBAL	Farce	Z	RelDist	0.0000
1307	sisma	GLOBAL	Farce	Z	RelDist	0.0000
1307	sisma	GLOBAL	Farce	Z	RelDist	0.0000
1308	p.p.sol	GLOBAL	Farce	Z	RelDist	0.0000
1308	paviment	GLOBAL	Farce	Z	RelDist	0.0000
1308	sisma	GLOBAL	Farce	Z	RelDist	0.0000
1308	sisma	GLOBAL	Farce	Z	RelDist	0.0000
1309	p.p.sol	GLOBAL	Farce	Z	RelDist	0.0000
1309	paviment	GLOBAL	Farce	Z	RelDist	0.0000
1309	sisma	GLOBAL	Farce	Z	RelDist	0.0000
1309	sisma	GLOBAL	Farce	Z	RelDist	0.0000
1310	p.p.sol	GLOBAL	Farce	Z	RelDist	0.0000
1310	paviment	GLOBAL	Farce	Z	RelDist	0.0000
1310	sisma	GLOBAL	Farce	Z	RelDist	0.0000
1310	sisma	GLOBAL	Farce	Z	RelDist	0.0000
1311	p.p.sol	GLOBAL	Farce	Z	RelDist	0.0000
1311	paviment	GLOBAL	Farce	Z	RelDist	0.0000
1311	sisma	GLOBAL	Farce	Z	RelDist	0.0000
1311	sisma	GLOBAL	Farce	Z	RelDist	0.0000
1312	p.p.sol	GLOBAL	Farce	Z	RelDist	0.0000
1312	paviment	GLOBAL	Farce	Z	RelDist	0.0000
1312	sisma	GLOBAL	Farce	Z	RelDist	0.0000
1312	sisma	GLOBAL	Farce	Z	RelDist	0.0000
1313	p.p.sol	GLOBAL	Farce	Z	RelDist	0.0000
1313	paviment	GLOBAL	Farce	Z	RelDist	0.0000
1313	sisma	GLOBAL	Farce	Z	RelDist	0.0000
1313	sisma	GLOBAL	Farce	Z	RelDist	0.0000
1314	p.p.sol	GLOBAL	Farce	Z	RelDist	0.0000
1314	paviment	GLOBAL	Farce	Z	RelDist	0.0000
1314	sisma	GLOBAL	Farce	Z	RelDist	0.0000
1314	sisma	GLOBAL	Farce	Z	RelDist	0.0000
1315	p.p.sol	GLOBAL	Farce	Z	RelDist	0.0000
1315	paviment	GLOBAL	Farce	Z	RelDist	0.0000
1315	sisma	GLOBAL	Farce	Z	RelDist	0.0000
1315	sisma	GLOBAL	Farce	Z	RelDist	0.0000
1316	p.p.sol	GLOBAL	Farce	Z	RelDist	0.0000
1316	paviment	GLOBAL	Farce	Z	RelDist	0.0000
1316	sisma	GLOBAL	Farce	Z	RelDist	0.0000
1316	sisma	GLOBAL	Farce	Z	RelDist	0.0000
1317	p.p.sol	GLOBAL	Farce	Z	RelDist	0.0000
1317	folla	GLOBAL	Farce	Z	RelDist	0.0000

ANAS –Direzioe Generale

PROGETTAZIONE DEFINITIVA E S.I.A., COMPRENSIVA DELLE INDAGINI NECESSARIE E DELLE PIRME INDICAZIONI SULLA SICUREZZA DELL'ADEGUAMENTO A 4 CORSIE (CATEGORIA B DEL D.M. 05/11/2001) DELL'ITINERARIO AGRIGENTO-CALTANISSETTA NEL TRATTO LUNGO LA S.S. 640 DI "PORTO EMPEDOCLE" DAL Km 44+000 ALLO SVINCOLO SULLA A/19.

1317	p.p.marc	GLOCAL	Farce	Z	RelDist	0.0000
1317	sisma	GLOCAL	Farce	Z	RelDist	0.0000
1317	sisma	GLOCAL	Farce	Z	RelDist	0.0000
1318	p.p.sol	GLOCAL	Farce	Z	RelDist	0.0000
1318	p.p.marc	GLOCAL	Farce	Z	RelDist	0.0000
1318	folla	GLOCAL	Farce	Z	RelDist	0.0000
1318	sisma	GLOCAL	Farce	Z	RelDist	0.0000
1318	sisma	GLOCAL	Farce	Z	RelDist	0.0000
1319	p.p.sol	GLOCAL	Farce	Z	RelDist	0.0000
1319	p.p.marc	GLOCAL	Farce	Z	RelDist	0.0000
1319	folla	GLOCAL	Farce	Z	RelDist	0.0000
1319	sisma	GLOCAL	Farce	Z	RelDist	0.0000
1319	sisma	GLOCAL	Farce	Z	RelDist	0.0000
1320	p.p.sol	GLOCAL	Farce	Z	RelDist	0.0000
1320	p.p.marc	GLOCAL	Farce	Z	RelDist	0.0000
1320	folla	GLOCAL	Farce	Z	RelDist	0.0000
1320	sisma	GLOCAL	Farce	Z	RelDist	0.0000
1320	sisma	GLOCAL	Farce	Z	RelDist	0.0000
1321	p.p.sol	GLOCAL	Farce	Z	RelDist	0.0000
1321	p.p.marc	GLOCAL	Farce	Z	RelDist	0.0000
1321	folla	GLOCAL	Farce	Z	RelDist	0.0000
1321	sisma	GLOCAL	Farce	Z	RelDist	0.0000
1321	sisma	GLOCAL	Farce	Z	RelDist	0.0000
1322	p.p.sol	GLOCAL	Farce	Z	RelDist	0.0000
1322	folla	GLOCAL	Farce	Z	RelDist	0.0000
1322	p.p.marc	GLOCAL	Farce	Z	RelDist	0.0000
1322	sisma	GLOCAL	Farce	Z	RelDist	0.0000
1322	sisma	GLOCAL	Farce	Z	RelDist	0.0000
1323	p.p.sol	GLOCAL	Farce	Z	RelDist	0.0000
1323	paviment	GLOCAL	Farce	Z	RelDist	0.0000
1323	sisma	GLOCAL	Farce	Z	RelDist	0.0000
1323	sisma	GLOCAL	Farce	Z	RelDist	0.0000
1324	p.p.sol	GLOCAL	Farce	Z	RelDist	0.0000
1324	paviment	GLOCAL	Farce	Z	RelDist	0.0000
1324	sisma	GLOCAL	Farce	Z	RelDist	0.0000
1324	sisma	GLOCAL	Farce	Z	RelDist	0.0000
1325	p.p.sol	GLOCAL	Farce	Z	RelDist	0.0000
1325	paviment	GLOCAL	Farce	Z	RelDist	0.0000
1325	sisma	GLOCAL	Farce	Z	RelDist	0.0000
1325	sisma	GLOCAL	Farce	Z	RelDist	0.0000
1326	p.p.sol	GLOCAL	Farce	Z	RelDist	0.0000
1326	paviment	GLOCAL	Farce	Z	RelDist	0.0000
1326	sisma	GLOCAL	Farce	Z	RelDist	0.0000
1326	sisma	GLOCAL	Farce	Z	RelDist	0.0000
1327	p.p.sol	GLOCAL	Farce	Z	RelDist	0.0000
1327	paviment	GLOCAL	Farce	Z	RelDist	0.0000
1327	sisma	GLOCAL	Farce	Z	RelDist	0.0000
1327	sisma	GLOCAL	Farce	Z	RelDist	0.0000
1328	p.p.sol	GLOCAL	Farce	Z	RelDist	0.0000
1328	paviment	GLOCAL	Farce	Z	RelDist	0.0000
1328	sisma	GLOCAL	Farce	Z	RelDist	0.0000
1328	sisma	GLOCAL	Farce	Z	RelDist	0.0000
1329	p.p.sol	GLOCAL	Farce	Z	RelDist	0.0000
1329	paviment	GLOCAL	Farce	Z	RelDist	0.0000
1329	sisma	GLOCAL	Farce	Z	RelDist	0.0000
1329	sisma	GLOCAL	Farce	Z	RelDist	0.0000
1330	p.p.sol	GLOCAL	Farce	Z	RelDist	0.0000
1330	paviment	GLOCAL	Farce	Z	RelDist	0.0000
1330	sisma	GLOCAL	Farce	Z	RelDist	0.0000
1330	sisma	GLOCAL	Farce	Z	RelDist	0.0000
1331	p.p.sol	GLOCAL	Farce	Z	RelDist	0.0000
1331	paviment	GLOCAL	Farce	Z	RelDist	0.0000
1331	sisma	GLOCAL	Farce	Z	RelDist	0.0000
1331	sisma	GLOCAL	Farce	Z	RelDist	0.0000
1332	p.p.sol	GLOCAL	Farce	Z	RelDist	0.0000
1332	folla	GLOCAL	Farce	Z	RelDist	0.0000
1332	p.p.marc	GLOCAL	Farce	Z	RelDist	0.0000
1332	sisma	GLOCAL	Farce	Z	RelDist	0.0000
1332	sisma	GLOCAL	Farce	Z	RelDist	0.0000
1333	p.p.sol	GLOCAL	Farce	Z	RelDist	0.0000
1333	p.p.marc	GLOCAL	Farce	Z	RelDist	0.0000
1333	folla	GLOCAL	Farce	Z	RelDist	0.0000
1333	sisma	GLOCAL	Farce	Z	RelDist	0.0000
1333	sisma	GLOCAL	Farce	Z	RelDist	0.0000

PAG. 104 DI 485

Raggruppamento Temporaneo:

Technital S.p.A. (Capogruppo) – Delta Ingegneria – Infracore – Progin – S.I.S. srl

ANAS –Direzioe Generale

PROGETTAZIONE DEFINITIVA E S.I.A., COMPRESIVA DELLE INDAGINI NECESSARIE E DELLE PIRME INDICAZIONI SULLA SICUREZZA DELL'ADEGUAMENTO A 4 CORSIE (CATEGORIA B DEL D.M. 05/11/2001) DELL'ITINERARIO AGRIGENTO-CALTANISSETTA NEL TRATTO LUNGO LA S.S. 640 DI "PORTO EMPEDOCLE" DAL Km 44+000 ALLO SVINCOLO SULLA A/19.

1334	p.p.sol	GLOCAL	Farce	Z	RelDist	0.0000
1334	p.p.marc	GLOCAL	Farce	Z	RelDist	0.0000
1334	folla	GLOCAL	Farce	Z	RelDist	0.0000
1334	sisma	GLOCAL	Farce	Z	RelDist	0.0000
1334	sisma	GLOCAL	Farce	Z	RelDist	0.0000
1335	p.p.sol	GLOCAL	Farce	Z	RelDist	0.0000
1335	p.p.marc	GLOCAL	Farce	Z	RelDist	0.0000
1335	folla	GLOCAL	Farce	Z	RelDist	0.0000
1335	sisma	GLOCAL	Farce	Z	RelDist	0.0000
1335	sisma	GLOCAL	Farce	Z	RelDist	0.0000
1336	p.p.sol	GLOCAL	Farce	Z	RelDist	0.0000
1336	p.p.marc	GLOCAL	Farce	Z	RelDist	0.0000
1336	folla	GLOCAL	Farce	Z	RelDist	0.0000
1336	sisma	GLOCAL	Farce	Z	RelDist	0.0000
1336	sisma	GLOCAL	Farce	Z	RelDist	0.0000
1337	p.p.sol	GLOCAL	Farce	Z	RelDist	0.0000
1337	folla	GLOCAL	Farce	Z	RelDist	0.0000
1337	p.p.marc	GLOCAL	Farce	Z	RelDist	0.0000
1337	sisma	GLOCAL	Farce	Z	RelDist	0.0000
1337	sisma	GLOCAL	Farce	Z	RelDist	0.0000
1338	p.p.sol	GLOCAL	Farce	Z	RelDist	0.0000
1338	paviment	GLOCAL	Farce	Z	RelDist	0.0000
1338	sisma	GLOCAL	Farce	Z	RelDist	0.0000
1338	sisma	GLOCAL	Farce	Z	RelDist	0.0000
1339	p.p.sol	GLOCAL	Farce	Z	RelDist	0.0000
1339	paviment	GLOCAL	Farce	Z	RelDist	0.0000
1339	sisma	GLOCAL	Farce	Z	RelDist	0.0000
1339	sisma	GLOCAL	Farce	Z	RelDist	0.0000
1340	p.p.sol	GLOCAL	Farce	Z	RelDist	0.0000
1340	paviment	GLOCAL	Farce	Z	RelDist	0.0000
1340	sisma	GLOCAL	Farce	Z	RelDist	0.0000
1340	sisma	GLOCAL	Farce	Z	RelDist	0.0000
1341	p.p.sol	GLOCAL	Farce	Z	RelDist	0.0000
1341	paviment	GLOCAL	Farce	Z	RelDist	0.0000
1341	sisma	GLOCAL	Farce	Z	RelDist	0.0000
1341	sisma	GLOCAL	Farce	Z	RelDist	0.0000
1342	p.p.sol	GLOCAL	Farce	Z	RelDist	0.0000
1342	paviment	GLOCAL	Farce	Z	RelDist	0.0000
1342	sisma	GLOCAL	Farce	Z	RelDist	0.0000
1342	sisma	GLOCAL	Farce	Z	RelDist	0.0000
1343	p.p.sol	GLOCAL	Farce	Z	RelDist	0.0000
1343	paviment	GLOCAL	Farce	Z	RelDist	0.0000
1343	sisma	GLOCAL	Farce	Z	RelDist	0.0000
1343	sisma	GLOCAL	Farce	Z	RelDist	0.0000
1344	p.p.sol	GLOCAL	Farce	Z	RelDist	0.0000
1344	paviment	GLOCAL	Farce	Z	RelDist	0.0000
1344	sisma	GLOCAL	Farce	Z	RelDist	0.0000
1344	sisma	GLOCAL	Farce	Z	RelDist	0.0000
1345	p.p.sol	GLOCAL	Farce	Z	RelDist	0.0000
1345	paviment	GLOCAL	Farce	Z	RelDist	0.0000
1345	sisma	GLOCAL	Farce	Z	RelDist	0.0000
1345	sisma	GLOCAL	Farce	Z	RelDist	0.0000
1346	p.p.sol	GLOCAL	Farce	Z	RelDist	0.0000
1346	paviment	GLOCAL	Farce	Z	RelDist	0.0000
1346	sisma	GLOCAL	Farce	Z	RelDist	0.0000
1346	sisma	GLOCAL	Farce	Z	RelDist	0.0000
1347	p.p.sol	GLOCAL	Farce	Z	RelDist	0.0000
1347	folla	GLOCAL	Farce	Z	RelDist	0.0000
1347	p.p.marc	GLOCAL	Farce	Z	RelDist	0.0000
1347	sisma	GLOCAL	Farce	Z	RelDist	0.0000
1347	sisma	GLOCAL	Farce	Z	RelDist	0.0000
1348	p.p.sol	GLOCAL	Farce	Z	RelDist	0.0000
1348	p.p.marc	GLOCAL	Farce	Z	RelDist	0.0000
1348	folla	GLOCAL	Farce	Z	RelDist	0.0000
1348	sisma	GLOCAL	Farce	Z	RelDist	0.0000
1348	sisma	GLOCAL	Farce	Z	RelDist	0.0000
1349	p.p.sol	GLOCAL	Farce	Z	RelDist	0.0000
1349	p.p.marc	GLOCAL	Farce	Z	RelDist	0.0000
1349	folla	GLOCAL	Farce	Z	RelDist	0.0000
1349	sisma	GLOCAL	Farce	Z	RelDist	0.0000
1349	sisma	GLOCAL	Farce	Z	RelDist	0.0000
1350	p.p.sol	GLOCAL	Farce	Z	RelDist	0.0000
1350	p.p.marc	GLOCAL	Farce	Z	RelDist	0.0000
1350	folla	GLOCAL	Farce	Z	RelDist	0.0000

PAG. DI
105 485

Raggruppamento Temporaneo:

Technital S.p.A. (Capogruppo) – Delta Ingegneria – Infracore – Progin – S.I.S. srl

ANAS –Direzioe Generale

PROGETTAZIONE DEFINITIVA E S.I.A., COMPRESIVA DELLE INDAGINI NECESSARIE E DELLE PIRME INDICAZIONI SULLA SICUREZZA DELL'ADEGUAMENTO A 4 CORSIE (CATEGORIA B DEL D.M. 05/11/2001) DELL'ITINERARIO AGRIGENTO-CALTANISSETTA NEL TRATTO LUNGO LA S.S. 640 DI "PORTO EMPEDOCLE" DAL Km 44+000 ALLO SVINCOLO SULLA A/19.

1350	sisma	GLOEAL	Farce	Z	RelDist	0.0000
1350	sisma	GLOEAL	Farce	Z	RelDist	0.0000
1351	p.p.sol	GLOEAL	Farce	Z	RelDist	0.0000
1351	p.p.marc	GLOEAL	Farce	Z	RelDist	0.0000
1351	folla	GLOEAL	Farce	Z	RelDist	0.0000
1351	sisma	GLOEAL	Farce	Z	RelDist	0.0000
1351	sisma	GLOEAL	Farce	Z	RelDist	0.0000
1352	p.p.sol	GLOEAL	Farce	Z	RelDist	0.0000
1352	folla	GLOEAL	Farce	Z	RelDist	0.0000
1352	p.p.marc	GLOEAL	Farce	Z	RelDist	0.0000
1352	sisma	GLOEAL	Farce	Z	RelDist	0.0000
1352	sisma	GLOEAL	Farce	Z	RelDist	0.0000
1353	p.p.sol	GLOEAL	Farce	Z	RelDist	0.0000
1353	paviment	GLOEAL	Farce	Z	RelDist	0.0000
1353	sisma	GLOEAL	Farce	Z	RelDist	0.0000
1353	sisma	GLOEAL	Farce	Z	RelDist	0.0000
1354	p.p.sol	GLOEAL	Farce	Z	RelDist	0.0000
1354	paviment	GLOEAL	Farce	Z	RelDist	0.0000
1354	sisma	GLOEAL	Farce	Z	RelDist	0.0000
1354	sisma	GLOEAL	Farce	Z	RelDist	0.0000
1355	p.p.sol	GLOEAL	Farce	Z	RelDist	0.0000
1355	paviment	GLOEAL	Farce	Z	RelDist	0.0000
1355	sisma	GLOEAL	Farce	Z	RelDist	0.0000
1355	sisma	GLOEAL	Farce	Z	RelDist	0.0000
1356	p.p.sol	GLOEAL	Farce	Z	RelDist	0.0000
1356	paviment	GLOEAL	Farce	Z	RelDist	0.0000
1356	sisma	GLOEAL	Farce	Z	RelDist	0.0000
1356	sisma	GLOEAL	Farce	Z	RelDist	0.0000
1357	p.p.sol	GLOEAL	Farce	Z	RelDist	0.0000
1357	paviment	GLOEAL	Farce	Z	RelDist	0.0000
1357	sisma	GLOEAL	Farce	Z	RelDist	0.0000
1357	sisma	GLOEAL	Farce	Z	RelDist	0.0000
1358	p.p.sol	GLOEAL	Farce	Z	RelDist	0.0000
1358	paviment	GLOEAL	Farce	Z	RelDist	0.0000
1358	sisma	GLOEAL	Farce	Z	RelDist	0.0000
1358	sisma	GLOEAL	Farce	Z	RelDist	0.0000
1359	p.p.sol	GLOEAL	Farce	Z	RelDist	0.0000
1359	paviment	GLOEAL	Farce	Z	RelDist	0.0000
1359	sisma	GLOEAL	Farce	Z	RelDist	0.0000
1359	sisma	GLOEAL	Farce	Z	RelDist	0.0000
1360	p.p.sol	GLOEAL	Farce	Z	RelDist	0.0000
1360	paviment	GLOEAL	Farce	Z	RelDist	0.0000
1360	sisma	GLOEAL	Farce	Z	RelDist	0.0000
1360	sisma	GLOEAL	Farce	Z	RelDist	0.0000
1361	p.p.sol	GLOEAL	Farce	Z	RelDist	0.0000
1361	paviment	GLOEAL	Farce	Z	RelDist	0.0000
1361	sisma	GLOEAL	Farce	Z	RelDist	0.0000
1361	sisma	GLOEAL	Farce	Z	RelDist	0.0000
1362	p.p.sol	GLOEAL	Farce	Z	RelDist	0.0000
1362	folla	GLOEAL	Farce	Z	RelDist	0.0000
1362	p.p.marc	GLOEAL	Farce	Z	RelDist	0.0000
1362	sisma	GLOEAL	Farce	Z	RelDist	0.0000
1362	sisma	GLOEAL	Farce	Z	RelDist	0.0000
1363	p.p.sol	GLOEAL	Farce	Z	RelDist	0.0000
1363	p.p.marc	GLOEAL	Farce	Z	RelDist	0.0000
1363	folla	GLOEAL	Farce	Z	RelDist	0.0000
1363	sisma	GLOEAL	Farce	Z	RelDist	0.0000
1363	sisma	GLOEAL	Farce	Z	RelDist	0.0000
1364	p.p.sol	GLOEAL	Farce	Z	RelDist	0.0000
1364	p.p.marc	GLOEAL	Farce	Z	RelDist	0.0000
1364	folla	GLOEAL	Farce	Z	RelDist	0.0000
1364	sisma	GLOEAL	Farce	Z	RelDist	0.0000
1364	sisma	GLOEAL	Farce	Z	RelDist	0.0000
1365	p.p.sol	GLOEAL	Farce	Z	RelDist	0.0000
1365	p.p.marc	GLOEAL	Farce	Z	RelDist	0.0000
1365	folla	GLOEAL	Farce	Z	RelDist	0.0000
1365	sisma	GLOEAL	Farce	Z	RelDist	0.0000
1365	sisma	GLOEAL	Farce	Z	RelDist	0.0000
1366	p.p.sol	GLOEAL	Farce	Z	RelDist	0.0000
1366	p.p.marc	GLOEAL	Farce	Z	RelDist	0.0000
1366	folla	GLOEAL	Farce	Z	RelDist	0.0000
1366	sisma	GLOEAL	Farce	Z	RelDist	0.0000
1366	sisma	GLOEAL	Farce	Z	RelDist	0.0000
1367	p.p.sol	GLOEAL	Farce	Z	RelDist	0.0000

PAG. 106 DI 485

Raggruppamento Temporaneo:

Technital S.p.A. (Capogruppo) – Delta Ingegneria – Infracat – Progin – S.I.S. srl

ANAS –Direzioe Generale

PROGETTAZIONE DEFINITIVA E S.I.A., COMPRESIVA DELLE INDAGINI NECESSARIE E DELLE PIRME INDICAZIONI SULLA SICUREZZA DELL'ADEGUAMENTO A 4 CORSIE (CATEGORIA B DEL D.M. 05/11/2001) DELL'ITINERARIO AGRIGENTO-CALTANISSETTA NEL TRATTO LUNGO LA S.S. 640 DI "PORTO EMPEDOCLE" DAL Km 44+000 ALLO SVINCOLO SULLA A/19.

1367	folia	GLOBAL	Farce	Z	RelDist	0.0000
1367	p.p.marc	GLOBAL	Farce	Z	RelDist	0.0000
1367	sisma	GLOBAL	Farce	Z	RelDist	0.0000
1367	sisma	GLOBAL	Farce	Z	RelDist	0.0000
1368	p.p.sol	GLOBAL	Farce	Z	RelDist	0.0000
1368	paviment	GLOBAL	Farce	Z	RelDist	0.0000
1368	sisma	GLOBAL	Farce	Z	RelDist	0.0000
1368	sisma	GLOBAL	Farce	Z	RelDist	0.0000
1369	p.p.sol	GLOBAL	Farce	Z	RelDist	0.0000
1369	paviment	GLOBAL	Farce	Z	RelDist	0.0000
1369	sisma	GLOBAL	Farce	Z	RelDist	0.0000
1369	sisma	GLOBAL	Farce	Z	RelDist	0.0000
1370	p.p.sol	GLOBAL	Farce	Z	RelDist	0.0000
1370	paviment	GLOBAL	Farce	Z	RelDist	0.0000
1370	sisma	GLOBAL	Farce	Z	RelDist	0.0000
1370	sisma	GLOBAL	Farce	Z	RelDist	0.0000
1371	p.p.sol	GLOBAL	Farce	Z	RelDist	0.0000
1371	paviment	GLOBAL	Farce	Z	RelDist	0.0000
1371	sisma	GLOBAL	Farce	Z	RelDist	0.0000
1371	sisma	GLOBAL	Farce	Z	RelDist	0.0000
1372	p.p.sol	GLOBAL	Farce	Z	RelDist	0.0000
1372	paviment	GLOBAL	Farce	Z	RelDist	0.0000
1372	sisma	GLOBAL	Farce	Z	RelDist	0.0000
1372	sisma	GLOBAL	Farce	Z	RelDist	0.0000
1373	p.p.sol	GLOBAL	Farce	Z	RelDist	0.0000
1373	paviment	GLOBAL	Farce	Z	RelDist	0.0000
1373	sisma	GLOBAL	Farce	Z	RelDist	0.0000
1373	sisma	GLOBAL	Farce	Z	RelDist	0.0000
1374	p.p.sol	GLOBAL	Farce	Z	RelDist	0.0000
1374	paviment	GLOBAL	Farce	Z	RelDist	0.0000
1374	sisma	GLOBAL	Farce	Z	RelDist	0.0000
1374	sisma	GLOBAL	Farce	Z	RelDist	0.0000
1375	p.p.sol	GLOBAL	Farce	Z	RelDist	0.0000
1375	paviment	GLOBAL	Farce	Z	RelDist	0.0000
1375	sisma	GLOBAL	Farce	Z	RelDist	0.0000
1375	sisma	GLOBAL	Farce	Z	RelDist	0.0000
1376	p.p.sol	GLOBAL	Farce	Z	RelDist	0.0000
1376	paviment	GLOBAL	Farce	Z	RelDist	0.0000
1376	sisma	GLOBAL	Farce	Z	RelDist	0.0000
1376	sisma	GLOBAL	Farce	Z	RelDist	0.0000
1377	p.p.sol	GLOBAL	Farce	Z	RelDist	0.0000
1377	folia	GLOBAL	Farce	Z	RelDist	0.0000
1377	p.p.marc	GLOBAL	Farce	Z	RelDist	0.0000
1377	sisma	GLOBAL	Farce	Z	RelDist	0.0000
1377	sisma	GLOBAL	Farce	Z	RelDist	0.0000
1378	p.p.sol	GLOBAL	Farce	Z	RelDist	0.0000
1378	p.p.marc	GLOBAL	Farce	Z	RelDist	0.0000
1378	folia	GLOBAL	Farce	Z	RelDist	0.0000
1378	sisma	GLOBAL	Farce	Z	RelDist	0.0000
1378	sisma	GLOBAL	Farce	Z	RelDist	0.0000
1379	p.p.sol	GLOBAL	Farce	Z	RelDist	0.0000
1379	p.p.marc	GLOBAL	Farce	Z	RelDist	0.0000
1379	folia	GLOBAL	Farce	Z	RelDist	0.0000
1379	sisma	GLOBAL	Farce	Z	RelDist	0.0000
1379	sisma	GLOBAL	Farce	Z	RelDist	0.0000
1380	p.p.sol	GLOBAL	Farce	Z	RelDist	0.0000
1380	p.p.marc	GLOBAL	Farce	Z	RelDist	0.0000
1380	folia	GLOBAL	Farce	Z	RelDist	0.0000
1380	sisma	GLOBAL	Farce	Z	RelDist	0.0000
1380	sisma	GLOBAL	Farce	Z	RelDist	0.0000
1381	p.p.sol	GLOBAL	Farce	Z	RelDist	0.0000
1381	p.p.marc	GLOBAL	Farce	Z	RelDist	0.0000
1381	folia	GLOBAL	Farce	Z	RelDist	0.0000
1381	sisma	GLOBAL	Farce	Z	RelDist	0.0000
1381	sisma	GLOBAL	Farce	Z	RelDist	0.0000
1382	p.p.sol	GLOBAL	Farce	Z	RelDist	0.0000
1382	folia	GLOBAL	Farce	Z	RelDist	0.0000
1382	p.p.marc	GLOBAL	Farce	Z	RelDist	0.0000
1382	sisma	GLOBAL	Farce	Z	RelDist	0.0000
1382	sisma	GLOBAL	Farce	Z	RelDist	0.0000
1383	p.p.sol	GLOBAL	Farce	Z	RelDist	0.0000
1383	paviment	GLOBAL	Farce	Z	RelDist	0.0000
1383	sisma	GLOBAL	Farce	Z	RelDist	0.0000
1383	sisma	GLOBAL	Farce	Z	RelDist	0.0000

Raggruppamento Temporaneo:

Technital S.p.A. (Capogruppo) – Delta Ingegneria – Infracore – Progin – S.I.S. srl

ANAS –Direzioe Generale

PROGETTAZIONE DEFINITIVA E S.I.A., COMPRESIVA DELLE INDAGINI NECESSARIE E DELLE PIRME INDICAZIONI SULLA SICUREZZA DELL'ADEGUAMENTO A 4 CORSIE (CATEGORIA B DEL D.M. 05/11/2001) DELL'ITINERARIO AGRIGENTO-CALTANISSETTA NEL TRATTO LUNGO LA S.S. 640 DI "PORTO EMPEDOCLE" DAL Km 44+000 ALLO SVINCOLO SULLA A/19.

1384	p.p.sol	GLOEAL	Farce	Z	RelDist	0.0000
1384	paviment	GLOEAL	Farce	Z	RelDist	0.0000
1384	sisma	GLOEAL	Farce	Z	RelDist	0.0000
1384	sisma	GLOEAL	Farce	Z	RelDist	0.0000
1385	p.p.sol	GLOEAL	Farce	Z	RelDist	0.0000
1385	paviment	GLOEAL	Farce	Z	RelDist	0.0000
1385	sisma	GLOEAL	Farce	Z	RelDist	0.0000
1385	sisma	GLOEAL	Farce	Z	RelDist	0.0000
1386	p.p.sol	GLOEAL	Farce	Z	RelDist	0.0000
1386	paviment	GLOEAL	Farce	Z	RelDist	0.0000
1386	sisma	GLOEAL	Farce	Z	RelDist	0.0000
1386	sisma	GLOEAL	Farce	Z	RelDist	0.0000
1387	p.p.sol	GLOEAL	Farce	Z	RelDist	0.0000
1387	paviment	GLOEAL	Farce	Z	RelDist	0.0000
1387	sisma	GLOEAL	Farce	Z	RelDist	0.0000
1387	sisma	GLOEAL	Farce	Z	RelDist	0.0000
1388	p.p.sol	GLOEAL	Farce	Z	RelDist	0.0000
1388	paviment	GLOEAL	Farce	Z	RelDist	0.0000
1388	sisma	GLOEAL	Farce	Z	RelDist	0.0000
1388	sisma	GLOEAL	Farce	Z	RelDist	0.0000
1389	p.p.sol	GLOEAL	Farce	Z	RelDist	0.0000
1389	paviment	GLOEAL	Farce	Z	RelDist	0.0000
1389	sisma	GLOEAL	Farce	Z	RelDist	0.0000
1389	sisma	GLOEAL	Farce	Z	RelDist	0.0000
1390	p.p.sol	GLOEAL	Farce	Z	RelDist	0.0000
1390	paviment	GLOEAL	Farce	Z	RelDist	0.0000
1390	sisma	GLOEAL	Farce	Z	RelDist	0.0000
1390	sisma	GLOEAL	Farce	Z	RelDist	0.0000
1391	p.p.sol	GLOEAL	Farce	Z	RelDist	0.0000
1391	paviment	GLOEAL	Farce	Z	RelDist	0.0000
1391	sisma	GLOEAL	Farce	Z	RelDist	0.0000
1391	sisma	GLOEAL	Farce	Z	RelDist	0.0000
1392	p.p.sol	GLOEAL	Farce	Z	RelDist	0.0000
1392	folla	GLOEAL	Farce	Z	RelDist	0.0000
1392	p.p.marc	GLOEAL	Farce	Z	RelDist	0.0000
1392	sisma	GLOEAL	Farce	Z	RelDist	0.0000
1392	sisma	GLOEAL	Farce	Z	RelDist	0.0000
1393	p.p.sol	GLOEAL	Farce	Z	RelDist	0.0000
1393	p.p.marc	GLOEAL	Farce	Z	RelDist	0.0000
1393	folla	GLOEAL	Farce	Z	RelDist	0.0000
1393	sisma	GLOEAL	Farce	Z	RelDist	0.0000
1393	sisma	GLOEAL	Farce	Z	RelDist	0.0000
1394	p.p.sol	GLOEAL	Farce	Z	RelDist	0.0000
1394	p.p.marc	GLOEAL	Farce	Z	RelDist	0.0000
1394	folla	GLOEAL	Farce	Z	RelDist	0.0000
1394	sisma	GLOEAL	Farce	Z	RelDist	0.0000
1394	sisma	GLOEAL	Farce	Z	RelDist	0.0000
1395	p.p.sol	GLOEAL	Farce	Z	RelDist	0.0000
1395	p.p.marc	GLOEAL	Farce	Z	RelDist	0.0000
1395	folla	GLOEAL	Farce	Z	RelDist	0.0000
1395	sisma	GLOEAL	Farce	Z	RelDist	0.0000
1395	sisma	GLOEAL	Farce	Z	RelDist	0.0000
1396	p.p.sol	GLOEAL	Farce	Z	RelDist	0.0000
1396	p.p.marc	GLOEAL	Farce	Z	RelDist	0.0000
1396	folla	GLOEAL	Farce	Z	RelDist	0.0000
1396	sisma	GLOEAL	Farce	Z	RelDist	0.0000
1396	sisma	GLOEAL	Farce	Z	RelDist	0.0000
1397	p.p.sol	GLOEAL	Farce	Z	RelDist	0.0000
1397	folla	GLOEAL	Farce	Z	RelDist	0.0000
1397	p.p.marc	GLOEAL	Farce	Z	RelDist	0.0000
1397	sisma	GLOEAL	Farce	Z	RelDist	0.0000
1397	sisma	GLOEAL	Farce	Z	RelDist	0.0000
1398	p.p.sol	GLOEAL	Farce	Z	RelDist	0.0000
1398	paviment	GLOEAL	Farce	Z	RelDist	0.0000
1398	sisma	GLOEAL	Farce	Z	RelDist	0.0000
1398	sisma	GLOEAL	Farce	Z	RelDist	0.0000
1399	p.p.sol	GLOEAL	Farce	Z	RelDist	0.0000
1399	paviment	GLOEAL	Farce	Z	RelDist	0.0000
1399	sisma	GLOEAL	Farce	Z	RelDist	0.0000
1399	sisma	GLOEAL	Farce	Z	RelDist	0.0000
1400	p.p.sol	GLOEAL	Farce	Z	RelDist	0.0000
1400	paviment	GLOEAL	Farce	Z	RelDist	0.0000
1400	sisma	GLOEAL	Farce	Z	RelDist	0.0000
1400	sisma	GLOEAL	Farce	Z	RelDist	0.0000

Raggruppamento Temporaneo:

Technital S.p.A. (Capogruppo) – Delta Ingegneria – Infracat – Progin – S.I.S. srl

ANAS –Direzioe Generale

PROGETTAZIONE DEFINITIVA E S.I.A., COMPRESIVA DELLE INDAGINI NECESSARIE E DELLE PIRME INDICAZIONI SULLA SICUREZZA DELL'ADEGUAMENTO A 4 CORSIE (CATEGORIA B DEL D.M. 05/11/2001) DELL'ITINERARIO AGRIGENTO-CALTANISSETTA NEL TRATTO LUNGO LA S.S. 640 DI "PORTO EMPEDOCLE" DAL Km 44+000 ALLO SVINCOLO SULLA A/19.

1401	p.p.sol	GLOBAL	Farce	Z	RelDist	0.0000
1401	paviment	GLOBAL	Farce	Z	RelDist	0.0000
1401	sisma	GLOBAL	Farce	Z	RelDist	0.0000
1401	sisma	GLOBAL	Farce	Z	RelDist	0.0000
1402	p.p.sol	GLOBAL	Farce	Z	RelDist	0.0000
1402	paviment	GLOBAL	Farce	Z	RelDist	0.0000
1402	sisma	GLOBAL	Farce	Z	RelDist	0.0000
1402	sisma	GLOBAL	Farce	Z	RelDist	0.0000
1403	p.p.sol	GLOBAL	Farce	Z	RelDist	0.0000
1403	paviment	GLOBAL	Farce	Z	RelDist	0.0000
1403	sisma	GLOBAL	Farce	Z	RelDist	0.0000
1403	sisma	GLOBAL	Farce	Z	RelDist	0.0000
1404	p.p.sol	GLOBAL	Farce	Z	RelDist	0.0000
1404	paviment	GLOBAL	Farce	Z	RelDist	0.0000
1404	sisma	GLOBAL	Farce	Z	RelDist	0.0000
1404	sisma	GLOBAL	Farce	Z	RelDist	0.0000
1405	p.p.sol	GLOBAL	Farce	Z	RelDist	0.0000
1405	paviment	GLOBAL	Farce	Z	RelDist	0.0000
1405	sisma	GLOBAL	Farce	Z	RelDist	0.0000
1405	sisma	GLOBAL	Farce	Z	RelDist	0.0000
1406	p.p.sol	GLOBAL	Farce	Z	RelDist	0.0000
1406	paviment	GLOBAL	Farce	Z	RelDist	0.0000
1406	sisma	GLOBAL	Farce	Z	RelDist	0.0000
1406	sisma	GLOBAL	Farce	Z	RelDist	0.0000
1407	p.p.sol	GLOBAL	Farce	Z	RelDist	0.0000
1407	folla	GLOBAL	Farce	Z	RelDist	0.0000
1407	p.p.marc	GLOBAL	Farce	Z	RelDist	0.0000
1407	sisma	GLOBAL	Farce	Z	RelDist	0.0000
1407	sisma	GLOBAL	Farce	Z	RelDist	0.0000
1408	p.p.sol	GLOBAL	Farce	Z	RelDist	0.0000
1408	p.p.marc	GLOBAL	Farce	Z	RelDist	0.0000
1408	folla	GLOBAL	Farce	Z	RelDist	0.0000
1408	sisma	GLOBAL	Farce	Z	RelDist	0.0000
1408	sisma	GLOBAL	Farce	Z	RelDist	0.0000
1409	p.p.sol	GLOBAL	Farce	Z	RelDist	0.0000
1409	p.p.marc	GLOBAL	Farce	Z	RelDist	0.0000
1409	folla	GLOBAL	Farce	Z	RelDist	0.0000
1409	sisma	GLOBAL	Farce	Z	RelDist	0.0000
1409	sisma	GLOBAL	Farce	Z	RelDist	0.0000
1410	p.p.sol	GLOBAL	Farce	Z	RelDist	0.0000
1410	p.p.marc	GLOBAL	Farce	Z	RelDist	0.0000
1410	folla	GLOBAL	Farce	Z	RelDist	0.0000
1410	sisma	GLOBAL	Farce	Z	RelDist	0.0000
1410	sisma	GLOBAL	Farce	Z	RelDist	0.0000
1411	p.p.sol	GLOBAL	Farce	Z	RelDist	0.0000
1411	p.p.marc	GLOBAL	Farce	Z	RelDist	0.0000
1411	folla	GLOBAL	Farce	Z	RelDist	0.0000
1411	sisma	GLOBAL	Farce	Z	RelDist	0.0000
1411	sisma	GLOBAL	Farce	Z	RelDist	0.0000
1412	p.p.sol	GLOBAL	Farce	Z	RelDist	0.0000
1412	folla	GLOBAL	Farce	Z	RelDist	0.0000
1412	p.p.marc	GLOBAL	Farce	Z	RelDist	0.0000
1412	sisma	GLOBAL	Farce	Z	RelDist	0.0000
1412	sisma	GLOBAL	Farce	Z	RelDist	0.0000
1413	p.p.sol	GLOBAL	Farce	Z	RelDist	0.0000
1413	paviment	GLOBAL	Farce	Z	RelDist	0.0000
1413	sisma	GLOBAL	Farce	Z	RelDist	0.0000
1413	sisma	GLOBAL	Farce	Z	RelDist	0.0000
1414	p.p.sol	GLOBAL	Farce	Z	RelDist	0.0000
1414	paviment	GLOBAL	Farce	Z	RelDist	0.0000
1414	sisma	GLOBAL	Farce	Z	RelDist	0.0000
1414	sisma	GLOBAL	Farce	Z	RelDist	0.0000
1415	p.p.sol	GLOBAL	Farce	Z	RelDist	0.0000
1415	paviment	GLOBAL	Farce	Z	RelDist	0.0000
1415	sisma	GLOBAL	Farce	Z	RelDist	0.0000
1415	sisma	GLOBAL	Farce	Z	RelDist	0.0000
1416	p.p.sol	GLOBAL	Farce	Z	RelDist	0.0000
1416	paviment	GLOBAL	Farce	Z	RelDist	0.0000
1416	sisma	GLOBAL	Farce	Z	RelDist	0.0000
1416	sisma	GLOBAL	Farce	Z	RelDist	0.0000
1417	p.p.sol	GLOBAL	Farce	Z	RelDist	0.0000
1417	paviment	GLOBAL	Farce	Z	RelDist	0.0000
1417	sisma	GLOBAL	Farce	Z	RelDist	0.0000
1417	sisma	GLOBAL	Farce	Z	RelDist	0.0000

PAG. DI
109 485

Raggruppamento Temporaneo:

Technital S.p.A. (Capogruppo) – Delta Ingegneria – Infracat – Progin – S.I.S. srl

ANAS –Direzioe Generale

PROGETTAZIONE DEFINITIVA E S.I.A., COMPRENSIVA DELLE INDAGINI NECESSARIE E DELLE PIRME INDICAZIONI SULLA SICUREZZA DELL'ADEGUAMENTO A 4 CORSIE (CATEGORIA B DEL D.M. 05/11/2001) DELL'ITINERARIO AGRIGENTO-CALTANISSETTA NEL TRATTO LUNGO LA S.S. 640 DI "PORTO EMPEDOCLE" DAL Km 44+000 ALLO SVINCOLO SULLA A/19.

1418	p.p.sol	GLOCAL	Farce	Z	RelDist	0.0000
1418	paviment	GLOCAL	Farce	Z	RelDist	0.0000
1418	sisma	GLOCAL	Farce	Z	RelDist	0.0000
1418	sisma	GLOCAL	Farce	Z	RelDist	0.0000
1419	p.p.sol	GLOCAL	Farce	Z	RelDist	0.0000
1419	paviment	GLOCAL	Farce	Z	RelDist	0.0000
1419	sisma	GLOCAL	Farce	Z	RelDist	0.0000
1419	sisma	GLOCAL	Farce	Z	RelDist	0.0000
1420	p.p.sol	GLOCAL	Farce	Z	RelDist	0.0000
1420	paviment	GLOCAL	Farce	Z	RelDist	0.0000
1420	sisma	GLOCAL	Farce	Z	RelDist	0.0000
1420	sisma	GLOCAL	Farce	Z	RelDist	0.0000
1421	p.p.sol	GLOCAL	Farce	Z	RelDist	0.0000
1421	paviment	GLOCAL	Farce	Z	RelDist	0.0000
1421	sisma	GLOCAL	Farce	Z	RelDist	0.0000
1421	sisma	GLOCAL	Farce	Z	RelDist	0.0000
1422	p.p.sol	GLOCAL	Farce	Z	RelDist	0.0000
1422	folla	GLOCAL	Farce	Z	RelDist	0.0000
1422	p.p.marc	GLOCAL	Farce	Z	RelDist	0.0000
1422	sisma	GLOCAL	Farce	Z	RelDist	0.0000
1422	sisma	GLOCAL	Farce	Z	RelDist	0.0000
1423	p.p.sol	GLOCAL	Farce	Z	RelDist	0.0000
1423	p.p.marc	GLOCAL	Farce	Z	RelDist	0.0000
1423	folla	GLOCAL	Farce	Z	RelDist	0.0000
1423	sisma	GLOCAL	Farce	Z	RelDist	0.0000
1423	sisma	GLOCAL	Farce	Z	RelDist	0.0000
1424	p.p.sol	GLOCAL	Farce	Z	RelDist	0.0000
1424	p.p.marc	GLOCAL	Farce	Z	RelDist	0.0000
1424	folla	GLOCAL	Farce	Z	RelDist	0.0000
1424	sisma	GLOCAL	Farce	Z	RelDist	0.0000
1424	sisma	GLOCAL	Farce	Z	RelDist	0.0000
1425	p.p.sol	GLOCAL	Farce	Z	RelDist	0.0000
1425	p.p.marc	GLOCAL	Farce	Z	RelDist	0.0000
1425	folla	GLOCAL	Farce	Z	RelDist	0.0000
1425	sisma	GLOCAL	Farce	Z	RelDist	0.0000
1425	sisma	GLOCAL	Farce	Z	RelDist	0.0000
1426	p.p.sol	GLOCAL	Farce	Z	RelDist	0.0000
1426	p.p.marc	GLOCAL	Farce	Z	RelDist	0.0000
1426	folla	GLOCAL	Farce	Z	RelDist	0.0000
1426	sisma	GLOCAL	Farce	Z	RelDist	0.0000
1426	sisma	GLOCAL	Farce	Z	RelDist	0.0000
1427	p.p.sol	GLOCAL	Farce	Z	RelDist	0.0000
1427	folla	GLOCAL	Farce	Z	RelDist	0.0000
1427	p.p.marc	GLOCAL	Farce	Z	RelDist	0.0000
1427	sisma	GLOCAL	Farce	Z	RelDist	0.0000
1427	sisma	GLOCAL	Farce	Z	RelDist	0.0000
1428	p.p.sol	GLOCAL	Farce	Z	RelDist	0.0000
1428	paviment	GLOCAL	Farce	Z	RelDist	0.0000
1428	sisma	GLOCAL	Farce	Z	RelDist	0.0000
1428	sisma	GLOCAL	Farce	Z	RelDist	0.0000
1429	p.p.sol	GLOCAL	Farce	Z	RelDist	0.0000
1429	paviment	GLOCAL	Farce	Z	RelDist	0.0000
1429	sisma	GLOCAL	Farce	Z	RelDist	0.0000
1429	sisma	GLOCAL	Farce	Z	RelDist	0.0000
1430	p.p.sol	GLOCAL	Farce	Z	RelDist	0.0000
1430	paviment	GLOCAL	Farce	Z	RelDist	0.0000
1430	sisma	GLOCAL	Farce	Z	RelDist	0.0000
1430	sisma	GLOCAL	Farce	Z	RelDist	0.0000
1431	p.p.sol	GLOCAL	Farce	Z	RelDist	0.0000
1431	paviment	GLOCAL	Farce	Z	RelDist	0.0000
1431	sisma	GLOCAL	Farce	Z	RelDist	0.0000
1431	sisma	GLOCAL	Farce	Z	RelDist	0.0000
1432	p.p.sol	GLOCAL	Farce	Z	RelDist	0.0000
1432	paviment	GLOCAL	Farce	Z	RelDist	0.0000
1432	sisma	GLOCAL	Farce	Z	RelDist	0.0000
1432	sisma	GLOCAL	Farce	Z	RelDist	0.0000
1433	p.p.sol	GLOCAL	Farce	Z	RelDist	0.0000
1433	paviment	GLOCAL	Farce	Z	RelDist	0.0000
1433	sisma	GLOCAL	Farce	Z	RelDist	0.0000
1433	sisma	GLOCAL	Farce	Z	RelDist	0.0000
1434	p.p.sol	GLOCAL	Farce	Z	RelDist	0.0000
1434	paviment	GLOCAL	Farce	Z	RelDist	0.0000
1434	sisma	GLOCAL	Farce	Z	RelDist	0.0000
1434	sisma	GLOCAL	Farce	Z	RelDist	0.0000

PAG. 110 DI 485

Raggruppamento Temporaneo:

Technital S.p.A. (Capogruppo) – Delta Ingegneria – Infracat – Progin – S.I.S. srl

ANAS –Direzioe Generale

PROGETTAZIONE DEFINITIVA E S.I.A., COMPRESIVA DELLE INDAGINI NECESSARIE E DELLE PIRME INDICAZIONI SULLA SICUREZZA DELL'ADEGUAMENTO A 4 CORSIE (CATEGORIA B DEL D.M. 05/11/2001) DELL'ITINERARIO AGRIGENTO-CALTANISSETTA NEL TRATTO LUNGO LA S.S. 640 DI "PORTO EMPEDOCLE" DAL Km 44+000 ALLO SVINCOLO SULLA A/19.

1435	p.p.sol	GLOBAL	Farce	Z	RelDist	0.0000
1435	paviment	GLOBAL	Farce	Z	RelDist	0.0000
1435	sisma	GLOBAL	Farce	Z	RelDist	0.0000
1435	sisma	GLOBAL	Farce	Z	RelDist	0.0000
1436	p.p.sol	GLOBAL	Farce	Z	RelDist	0.0000
1436	paviment	GLOBAL	Farce	Z	RelDist	0.0000
1436	sisma	GLOBAL	Farce	Z	RelDist	0.0000
1436	sisma	GLOBAL	Farce	Z	RelDist	0.0000
1437	p.p.sol	GLOBAL	Farce	Z	RelDist	0.0000
1437	folla	GLOBAL	Farce	Z	RelDist	0.0000
1437	p.p.marc	GLOBAL	Farce	Z	RelDist	0.0000
1437	sisma	GLOBAL	Farce	Z	RelDist	0.0000
1437	sisma	GLOBAL	Farce	Z	RelDist	0.0000
1438	p.p.sol	GLOBAL	Farce	Z	RelDist	0.0000
1438	p.p.marc	GLOBAL	Farce	Z	RelDist	0.0000
1438	folla	GLOBAL	Farce	Z	RelDist	0.0000
1438	sisma	GLOBAL	Farce	Z	RelDist	0.0000
1438	sisma	GLOBAL	Farce	Z	RelDist	0.0000
1439	p.p.sol	GLOBAL	Farce	Z	RelDist	0.0000
1439	p.p.marc	GLOBAL	Farce	Z	RelDist	0.0000
1439	folla	GLOBAL	Farce	Z	RelDist	0.0000
1439	sisma	GLOBAL	Farce	Z	RelDist	0.0000
1439	sisma	GLOBAL	Farce	Z	RelDist	0.0000
1440	p.p.sol	GLOBAL	Farce	Z	RelDist	0.0000
1440	p.p.marc	GLOBAL	Farce	Z	RelDist	0.0000
1440	folla	GLOBAL	Farce	Z	RelDist	0.0000
1440	sisma	GLOBAL	Farce	Z	RelDist	0.0000
1440	sisma	GLOBAL	Farce	Z	RelDist	0.0000
1441	p.p.sol	GLOBAL	Farce	Z	RelDist	0.0000
1441	p.p.marc	GLOBAL	Farce	Z	RelDist	0.0000
1441	folla	GLOBAL	Farce	Z	RelDist	0.0000
1441	sisma	GLOBAL	Farce	Z	RelDist	0.0000
1441	sisma	GLOBAL	Farce	Z	RelDist	0.0000
1442	p.p.sol	GLOBAL	Farce	Z	RelDist	0.0000
1442	folla	GLOBAL	Farce	Z	RelDist	0.0000
1442	p.p.marc	GLOBAL	Farce	Z	RelDist	0.0000
1442	sisma	GLOBAL	Farce	Z	RelDist	0.0000
1442	sisma	GLOBAL	Farce	Z	RelDist	0.0000
1443	p.p.sol	GLOBAL	Farce	Z	RelDist	0.0000
1443	paviment	GLOBAL	Farce	Z	RelDist	0.0000
1443	sisma	GLOBAL	Farce	Z	RelDist	0.0000
1443	sisma	GLOBAL	Farce	Z	RelDist	0.0000
1444	p.p.sol	GLOBAL	Farce	Z	RelDist	0.0000
1444	paviment	GLOBAL	Farce	Z	RelDist	0.0000
1444	sisma	GLOBAL	Farce	Z	RelDist	0.0000
1444	sisma	GLOBAL	Farce	Z	RelDist	0.0000
1445	p.p.sol	GLOBAL	Farce	Z	RelDist	0.0000
1445	paviment	GLOBAL	Farce	Z	RelDist	0.0000
1445	sisma	GLOBAL	Farce	Z	RelDist	0.0000
1445	sisma	GLOBAL	Farce	Z	RelDist	0.0000
1446	p.p.sol	GLOBAL	Farce	Z	RelDist	0.0000
1446	paviment	GLOBAL	Farce	Z	RelDist	0.0000
1446	sisma	GLOBAL	Farce	Z	RelDist	0.0000
1446	sisma	GLOBAL	Farce	Z	RelDist	0.0000
1447	p.p.sol	GLOBAL	Farce	Z	RelDist	0.0000
1447	paviment	GLOBAL	Farce	Z	RelDist	0.0000
1447	sisma	GLOBAL	Farce	Z	RelDist	0.0000
1447	sisma	GLOBAL	Farce	Z	RelDist	0.0000
1448	p.p.sol	GLOBAL	Farce	Z	RelDist	0.0000
1448	paviment	GLOBAL	Farce	Z	RelDist	0.0000
1448	sisma	GLOBAL	Farce	Z	RelDist	0.0000
1448	sisma	GLOBAL	Farce	Z	RelDist	0.0000
1449	p.p.sol	GLOBAL	Farce	Z	RelDist	0.0000
1449	paviment	GLOBAL	Farce	Z	RelDist	0.0000
1449	sisma	GLOBAL	Farce	Z	RelDist	0.0000
1449	sisma	GLOBAL	Farce	Z	RelDist	0.0000
1450	p.p.sol	GLOBAL	Farce	Z	RelDist	0.0000
1450	paviment	GLOBAL	Farce	Z	RelDist	0.0000
1450	sisma	GLOBAL	Farce	Z	RelDist	0.0000
1450	sisma	GLOBAL	Farce	Z	RelDist	0.0000
1451	p.p.sol	GLOBAL	Farce	Z	RelDist	0.0000
1451	paviment	GLOBAL	Farce	Z	RelDist	0.0000
1451	sisma	GLOBAL	Farce	Z	RelDist	0.0000
1451	sisma	GLOBAL	Farce	Z	RelDist	0.0000

Raggruppamento Temporaneo:

Technital S.p.A. (Capogruppo) – Delta Ingegneria – Infracore – Progin – S.I.S. srl

ANAS –Direzioe Generale

PROGETTAZIONE DEFINITIVA E S.I.A., COMPRESIVA DELLE INDAGINI NECESSARIE E DELLE PIRME INDICAZIONI SULLA SICUREZZA DELL'ADEGUAMENTO A 4 CORSIE (CATEGORIA B DEL D.M. 05/11/2001) DELL'ITINERARIO AGRIGENTO-CALTANISSETTA NEL TRATTO LUNGO LA S.S. 640 DI "PORTO EMPEDOCLE" DAL Km 44+000 ALLO SVINCOLO SULLA A/19.

1452	p.p.sol	GLOBAL	Farce	Z	RelDist	0.0000
1452	folia	GLOBAL	Farce	Z	RelDist	0.0000
1452	p.p.marc	GLOBAL	Farce	Z	RelDist	0.0000
1452	sisma	GLOBAL	Farce	Z	RelDist	0.0000
1452	sisma	GLOBAL	Farce	Z	RelDist	0.0000
1453	p.p.sol	GLOBAL	Farce	Z	RelDist	0.0000
1453	p.p.marc	GLOBAL	Farce	Z	RelDist	0.0000
1453	folia	GLOBAL	Farce	Z	RelDist	0.0000
1453	sisma	GLOBAL	Farce	Z	RelDist	0.0000
1453	sisma	GLOBAL	Farce	Z	RelDist	0.0000
1454	p.p.sol	GLOBAL	Farce	Z	RelDist	0.0000
1454	p.p.marc	GLOBAL	Farce	Z	RelDist	0.0000
1454	folia	GLOBAL	Farce	Z	RelDist	0.0000
1454	sisma	GLOBAL	Farce	Z	RelDist	0.0000
1454	sisma	GLOBAL	Farce	Z	RelDist	0.0000
1455	p.p.sol	GLOBAL	Farce	Z	RelDist	0.0000
1455	p.p.marc	GLOBAL	Farce	Z	RelDist	0.0000
1455	folia	GLOBAL	Farce	Z	RelDist	0.0000
1455	sisma	GLOBAL	Farce	Z	RelDist	0.0000
1455	sisma	GLOBAL	Farce	Z	RelDist	0.0000
1456	p.p.sol	GLOBAL	Farce	Z	RelDist	0.0000
1456	p.p.marc	GLOBAL	Farce	Z	RelDist	0.0000
1456	folia	GLOBAL	Farce	Z	RelDist	0.0000
1456	sisma	GLOBAL	Farce	Z	RelDist	0.0000
1456	sisma	GLOBAL	Farce	Z	RelDist	0.0000
1457	p.p.sol	GLOBAL	Farce	Z	RelDist	0.0000
1457	folia	GLOBAL	Farce	Z	RelDist	0.0000
1457	p.p.marc	GLOBAL	Farce	Z	RelDist	0.0000
1457	sisma	GLOBAL	Farce	Z	RelDist	0.0000
1457	sisma	GLOBAL	Farce	Z	RelDist	0.0000
1458	p.p.sol	GLOBAL	Farce	Z	RelDist	0.0000
1458	paviment	GLOBAL	Farce	Z	RelDist	0.0000
1458	sisma	GLOBAL	Farce	Z	RelDist	0.0000
1458	sisma	GLOBAL	Farce	Z	RelDist	0.0000
1459	p.p.sol	GLOBAL	Farce	Z	RelDist	0.0000
1459	paviment	GLOBAL	Farce	Z	RelDist	0.0000
1459	sisma	GLOBAL	Farce	Z	RelDist	0.0000
1459	sisma	GLOBAL	Farce	Z	RelDist	0.0000
1460	p.p.sol	GLOBAL	Farce	Z	RelDist	0.0000
1460	paviment	GLOBAL	Farce	Z	RelDist	0.0000
1460	sisma	GLOBAL	Farce	Z	RelDist	0.0000
1460	sisma	GLOBAL	Farce	Z	RelDist	0.0000
1461	p.p.sol	GLOBAL	Farce	Z	RelDist	0.0000
1461	paviment	GLOBAL	Farce	Z	RelDist	0.0000
1461	sisma	GLOBAL	Farce	Z	RelDist	0.0000
1461	sisma	GLOBAL	Farce	Z	RelDist	0.0000
1462	p.p.sol	GLOBAL	Farce	Z	RelDist	0.0000
1462	paviment	GLOBAL	Farce	Z	RelDist	0.0000
1462	sisma	GLOBAL	Farce	Z	RelDist	0.0000
1462	sisma	GLOBAL	Farce	Z	RelDist	0.0000
1463	p.p.sol	GLOBAL	Farce	Z	RelDist	0.0000
1463	paviment	GLOBAL	Farce	Z	RelDist	0.0000
1463	sisma	GLOBAL	Farce	Z	RelDist	0.0000
1463	sisma	GLOBAL	Farce	Z	RelDist	0.0000
1464	p.p.sol	GLOBAL	Farce	Z	RelDist	0.0000
1464	paviment	GLOBAL	Farce	Z	RelDist	0.0000
1464	sisma	GLOBAL	Farce	Z	RelDist	0.0000
1464	sisma	GLOBAL	Farce	Z	RelDist	0.0000
1465	p.p.sol	GLOBAL	Farce	Z	RelDist	0.0000
1465	paviment	GLOBAL	Farce	Z	RelDist	0.0000
1465	sisma	GLOBAL	Farce	Z	RelDist	0.0000
1465	sisma	GLOBAL	Farce	Z	RelDist	0.0000
1466	p.p.sol	GLOBAL	Farce	Z	RelDist	0.0000
1466	paviment	GLOBAL	Farce	Z	RelDist	0.0000
1466	sisma	GLOBAL	Farce	Z	RelDist	0.0000
1466	sisma	GLOBAL	Farce	Z	RelDist	0.0000
1467	p.p.sol	GLOBAL	Farce	Z	RelDist	0.0000
1467	folia	GLOBAL	Farce	Z	RelDist	0.0000
1467	p.p.marc	GLOBAL	Farce	Z	RelDist	0.0000
1467	sisma	GLOBAL	Farce	Z	RelDist	0.0000
1467	sisma	GLOBAL	Farce	Z	RelDist	0.0000
1468	p.p.sol	GLOBAL	Farce	Z	RelDist	0.0000
1468	p.p.marc	GLOBAL	Farce	Z	RelDist	0.0000
1468	folia	GLOBAL	Farce	Z	RelDist	0.0000

Raggruppamento Temporaneo:

Technital S.p.A. (Capogruppo) – Delta Ingegneria – Infracat – Progin – S.I.S. srl

ANAS –Direzioe Generale

PROGETTAZIONE DEFINITIVA E S.I.A., COMPRESIVA DELLE INDAGINI NECESSARIE E DELLE PIRME INDICAZIONI SULLA SICUREZZA DELL'ADEGUAMENTO A 4 CORSIE (CATEGORIA B DEL D.M. 05/11/2001) DELL'ITINERARIO AGRIGENTO-CALTANISSETTA NEL TRATTO LUNGO LA S.S. 640 DI "PORTO EMPEDOCLE" DAL Km 44+000 ALLO SVINCOLO SULLA A/19.

1468	sisma	GLOBAL	Farce	Z	RelDist	0.0000
1468	sisma	GLOBAL	Farce	Z	RelDist	0.0000
1469	p.p.sol	GLOBAL	Farce	Z	RelDist	0.0000
1469	p.p.marc	GLOBAL	Farce	Z	RelDist	0.0000
1469	folla	GLOBAL	Farce	Z	RelDist	0.0000
1469	sisma	GLOBAL	Farce	Z	RelDist	0.0000
1469	sisma	GLOBAL	Farce	Z	RelDist	0.0000
1470	p.p.sol	GLOBAL	Farce	Z	RelDist	0.0000
1470	p.p.marc	GLOBAL	Farce	Z	RelDist	0.0000
1470	folla	GLOBAL	Farce	Z	RelDist	0.0000
1470	sisma	GLOBAL	Farce	Z	RelDist	0.0000
1470	sisma	GLOBAL	Farce	Z	RelDist	0.0000
1471	p.p.sol	GLOBAL	Farce	Z	RelDist	0.0000
1471	p.p.marc	GLOBAL	Farce	Z	RelDist	0.0000
1471	folla	GLOBAL	Farce	Z	RelDist	0.0000
1471	sisma	GLOBAL	Farce	Z	RelDist	0.0000
1471	sisma	GLOBAL	Farce	Z	RelDist	0.0000
1939	p.p.sol	GLOBAL	Farce	Z	RelDist	0.0000
1939	folla	GLOBAL	Farce	Z	RelDist	0.0000
1939	p.p.marc	GLOBAL	Farce	Z	RelDist	0.0000
1939	sisma	GLOBAL	Farce	Z	RelDist	0.0000
1939	sisma	GLOBAL	Farce	Z	RelDist	0.0000
1940	p.p.sol	GLOBAL	Farce	Z	RelDist	0.0000
1940	paviment	GLOBAL	Farce	Z	RelDist	0.0000
1940	sisma	GLOBAL	Farce	Z	RelDist	0.0000
1940	sisma	GLOBAL	Farce	Z	RelDist	0.0000
1941	p.p.sol	GLOBAL	Farce	Z	RelDist	0.0000
1941	paviment	GLOBAL	Farce	Z	RelDist	0.0000
1941	sisma	GLOBAL	Farce	Z	RelDist	0.0000
1941	sisma	GLOBAL	Farce	Z	RelDist	0.0000
1942	p.p.sol	GLOBAL	Farce	Z	RelDist	0.0000
1942	paviment	GLOBAL	Farce	Z	RelDist	0.0000
1942	sisma	GLOBAL	Farce	Z	RelDist	0.0000
1942	sisma	GLOBAL	Farce	Z	RelDist	0.0000
1943	p.p.sol	GLOBAL	Farce	Z	RelDist	0.0000
1943	paviment	GLOBAL	Farce	Z	RelDist	0.0000
1943	sisma	GLOBAL	Farce	Z	RelDist	0.0000
1943	sisma	GLOBAL	Farce	Z	RelDist	0.0000
1944	p.p.sol	GLOBAL	Farce	Z	RelDist	0.0000
1944	paviment	GLOBAL	Farce	Z	RelDist	0.0000
1944	sisma	GLOBAL	Farce	Z	RelDist	0.0000
1944	sisma	GLOBAL	Farce	Z	RelDist	0.0000
1945	p.p.sol	GLOBAL	Farce	Z	RelDist	0.0000
1945	paviment	GLOBAL	Farce	Z	RelDist	0.0000
1945	sisma	GLOBAL	Farce	Z	RelDist	0.0000
1945	sisma	GLOBAL	Farce	Z	RelDist	0.0000
1946	p.p.sol	GLOBAL	Farce	Z	RelDist	0.0000
1946	paviment	GLOBAL	Farce	Z	RelDist	0.0000
1946	sisma	GLOBAL	Farce	Z	RelDist	0.0000
1946	sisma	GLOBAL	Farce	Z	RelDist	0.0000
1947	p.p.sol	GLOBAL	Farce	Z	RelDist	0.0000
1947	paviment	GLOBAL	Farce	Z	RelDist	0.0000
1947	sisma	GLOBAL	Farce	Z	RelDist	0.0000
1947	sisma	GLOBAL	Farce	Z	RelDist	0.0000
1948	p.p.sol	GLOBAL	Farce	Z	RelDist	0.0000
1948	paviment	GLOBAL	Farce	Z	RelDist	0.0000
1948	sisma	GLOBAL	Farce	Z	RelDist	0.0000
1948	sisma	GLOBAL	Farce	Z	RelDist	0.0000
1949	p.p.sol	GLOBAL	Farce	Z	RelDist	0.0000
1949	folla	GLOBAL	Farce	Z	RelDist	0.0000
1949	p.p.marc	GLOBAL	Farce	Z	RelDist	0.0000
1949	sisma	GLOBAL	Farce	Z	RelDist	0.0000
1949	sisma	GLOBAL	Farce	Z	RelDist	0.0000
1950	p.p.sol	GLOBAL	Farce	Z	RelDist	0.0000
1950	p.p.marc	GLOBAL	Farce	Z	RelDist	0.0000
1950	folla	GLOBAL	Farce	Z	RelDist	0.0000
1950	sisma	GLOBAL	Farce	Z	RelDist	0.0000
1950	sisma	GLOBAL	Farce	Z	RelDist	0.0000
1951	p.p.sol	GLOBAL	Farce	Z	RelDist	0.0000
1951	p.p.marc	GLOBAL	Farce	Z	RelDist	0.0000
1951	folla	GLOBAL	Farce	Z	RelDist	0.0000
1951	sisma	GLOBAL	Farce	Z	RelDist	0.0000
1951	sisma	GLOBAL	Farce	Z	RelDist	0.0000
1952	p.p.sol	GLOBAL	Farce	Z	RelDist	0.0000

Raggruppamento Temporaneo:

Technital S.p.A. (Capogruppo) – Delta Ingegneria – Infracat – Progin – S.I.S. srl

ANAS –Direzioe Generale

PROGETTAZIONE DEFINITIVA E S.I.A., COMPRESIVA DELLE INDAGINI NECESSARIE E DELLE PIRME INDICAZIONI SULLA SICUREZZA DELL'ADEGUAMENTO A 4 CORSIE (CATEGORIA B DEL D.M. 05/11/2001) DELL'ITINERARIO AGRIGENTO-CALTANISSETTA NEL TRATTO LUNGO LA S.S. 640 DI "PORTO EMPEDOCLE" DAL Km 44+000 ALLO SVINCOLO SULLA A/19.

1952	p.p.marc	GLOEAL	Farce	Z	RelDist	0.0000
1952	folla	GLOEAL	Farce	Z	RelDist	0.0000
1952	sisma	GLOEAL	Farce	Z	RelDist	0.0000
1952	sisma	GLOEAL	Farce	Z	RelDist	0.0000
1953	p.p.sol	GLOEAL	Farce	Z	RelDist	0.0000
1953	p.p.marc	GLOEAL	Farce	Z	RelDist	0.0000
1953	folla	GLOEAL	Farce	Z	RelDist	0.0000
1953	sisma	GLOEAL	Farce	Z	RelDist	0.0000
1953	sisma	GLOEAL	Farce	Z	RelDist	0.0000
1954	p.p.sol	GLOEAL	Farce	Z	RelDist	0.0000
1954	folla	GLOEAL	Farce	Z	RelDist	0.0000
1954	p.p.marc	GLOEAL	Farce	Z	RelDist	0.0000
1954	sisma	GLOEAL	Farce	Z	RelDist	0.0000
1954	sisma	GLOEAL	Farce	Z	RelDist	0.0000
1955	p.p.sol	GLOEAL	Farce	Z	RelDist	0.0000
1955	paviment	GLOEAL	Farce	Z	RelDist	0.0000
1955	sisma	GLOEAL	Farce	Z	RelDist	0.0000
1955	sisma	GLOEAL	Farce	Z	RelDist	0.0000
1956	p.p.sol	GLOEAL	Farce	Z	RelDist	0.0000
1956	paviment	GLOEAL	Farce	Z	RelDist	0.0000
1956	sisma	GLOEAL	Farce	Z	RelDist	0.0000
1956	sisma	GLOEAL	Farce	Z	RelDist	0.0000
1957	p.p.sol	GLOEAL	Farce	Z	RelDist	0.0000
1957	paviment	GLOEAL	Farce	Z	RelDist	0.0000
1957	sisma	GLOEAL	Farce	Z	RelDist	0.0000
1957	sisma	GLOEAL	Farce	Z	RelDist	0.0000
1957	p.p.sol	GLOEAL	Farce	Z	RelDist	0.0000
1958	paviment	GLOEAL	Farce	Z	RelDist	0.0000
1958	sisma	GLOEAL	Farce	Z	RelDist	0.0000
1958	sisma	GLOEAL	Farce	Z	RelDist	0.0000
1959	p.p.sol	GLOEAL	Farce	Z	RelDist	0.0000
1959	paviment	GLOEAL	Farce	Z	RelDist	0.0000
1959	sisma	GLOEAL	Farce	Z	RelDist	0.0000
1959	sisma	GLOEAL	Farce	Z	RelDist	0.0000
1960	p.p.sol	GLOEAL	Farce	Z	RelDist	0.0000
1960	paviment	GLOEAL	Farce	Z	RelDist	0.0000
1960	sisma	GLOEAL	Farce	Z	RelDist	0.0000
1960	sisma	GLOEAL	Farce	Z	RelDist	0.0000
1961	p.p.sol	GLOEAL	Farce	Z	RelDist	0.0000
1961	paviment	GLOEAL	Farce	Z	RelDist	0.0000
1961	sisma	GLOEAL	Farce	Z	RelDist	0.0000
1961	sisma	GLOEAL	Farce	Z	RelDist	0.0000
1962	p.p.sol	GLOEAL	Farce	Z	RelDist	0.0000
1962	paviment	GLOEAL	Farce	Z	RelDist	0.0000
1962	sisma	GLOEAL	Farce	Z	RelDist	0.0000
1962	sisma	GLOEAL	Farce	Z	RelDist	0.0000
1963	p.p.sol	GLOEAL	Farce	Z	RelDist	0.0000
1963	paviment	GLOEAL	Farce	Z	RelDist	0.0000
1963	sisma	GLOEAL	Farce	Z	RelDist	0.0000
1963	sisma	GLOEAL	Farce	Z	RelDist	0.0000
1964	p.p.sol	GLOEAL	Farce	Z	RelDist	0.0000
1964	folla	GLOEAL	Farce	Z	RelDist	0.0000
1964	p.p.marc	GLOEAL	Farce	Z	RelDist	0.0000
1964	sisma	GLOEAL	Farce	Z	RelDist	0.0000
1964	sisma	GLOEAL	Farce	Z	RelDist	0.0000
1965	p.p.sol	GLOEAL	Farce	Z	RelDist	0.0000
1965	p.p.marc	GLOEAL	Farce	Z	RelDist	0.0000
1965	folla	GLOEAL	Farce	Z	RelDist	0.0000
1965	sisma	GLOEAL	Farce	Z	RelDist	0.0000
1965	sisma	GLOEAL	Farce	Z	RelDist	0.0000
1966	p.p.sol	GLOEAL	Farce	Z	RelDist	0.0000
1966	p.p.marc	GLOEAL	Farce	Z	RelDist	0.0000
1966	folla	GLOEAL	Farce	Z	RelDist	0.0000
1966	sisma	GLOEAL	Farce	Z	RelDist	0.0000
1966	sisma	GLOEAL	Farce	Z	RelDist	0.0000
1967	p.p.sol	GLOEAL	Farce	Z	RelDist	0.0000
1967	p.p.marc	GLOEAL	Farce	Z	RelDist	0.0000
1967	folla	GLOEAL	Farce	Z	RelDist	0.0000
1967	sisma	GLOEAL	Farce	Z	RelDist	0.0000
1967	sisma	GLOEAL	Farce	Z	RelDist	0.0000
1967	p.p.sol	GLOEAL	Farce	Z	RelDist	0.0000
1968	p.p.marc	GLOEAL	Farce	Z	RelDist	0.0000
1968	folla	GLOEAL	Farce	Z	RelDist	0.0000
1968	sisma	GLOEAL	Farce	Z	RelDist	0.0000

PAG. DI
114 485

Raggruppamento Temporaneo:

Technital S.p.A. (Capogruppo) – Delta Ingegneria – Infracat – Progin – S.I.S. srl

ANAS –Direzioe Generale

PROGETTAZIONE DEFINITIVA E S.I.A., COMPRESIVA DELLE INDAGINI NECESSARIE E DELLE PIRME INDICAZIONI SULLA SICUREZZA DELL'ADEGUAMENTO A 4 CORSIE (CATEGORIA B DEL D.M. 05/11/2001) DELL'ITINERARIO AGRIGENTO-CALTANISSETTA NEL TRATTO LUNGO LA S.S. 640 DI "PORTO EMPEDOCLE" DAL Km 44+000 ALLO SVINCOLO SULLA A/19.

1968	sisma	GLOEAL	Farce	Z	RelDist	0.0000
1969	p.p.sol	GLOEAL	Farce	Z	RelDist	0.0000
1969	folia	GLOEAL	Farce	Z	RelDist	0.0000
1969	p.p.marc	GLOEAL	Farce	Z	RelDist	0.0000
1969	sisma	GLOEAL	Farce	Z	RelDist	0.0000
1969	sisma	GLOEAL	Farce	Z	RelDist	0.0000
1970	p.p.sol	GLOEAL	Farce	Z	RelDist	0.0000
1970	paviment	GLOEAL	Farce	Z	RelDist	0.0000
1970	sisma	GLOEAL	Farce	Z	RelDist	0.0000
1970	sisma	GLOEAL	Farce	Z	RelDist	0.0000
1971	p.p.sol	GLOEAL	Farce	Z	RelDist	0.0000
1971	paviment	GLOEAL	Farce	Z	RelDist	0.0000
1971	sisma	GLOEAL	Farce	Z	RelDist	0.0000
1971	sisma	GLOEAL	Farce	Z	RelDist	0.0000
1972	p.p.sol	GLOEAL	Farce	Z	RelDist	0.0000
1972	paviment	GLOEAL	Farce	Z	RelDist	0.0000
1972	sisma	GLOEAL	Farce	Z	RelDist	0.0000
1972	sisma	GLOEAL	Farce	Z	RelDist	0.0000
1973	p.p.sol	GLOEAL	Farce	Z	RelDist	0.0000
1973	paviment	GLOEAL	Farce	Z	RelDist	0.0000
1973	sisma	GLOEAL	Farce	Z	RelDist	0.0000
1973	sisma	GLOEAL	Farce	Z	RelDist	0.0000
1974	p.p.sol	GLOEAL	Farce	Z	RelDist	0.0000
1974	paviment	GLOEAL	Farce	Z	RelDist	0.0000
1974	sisma	GLOEAL	Farce	Z	RelDist	0.0000
1974	sisma	GLOEAL	Farce	Z	RelDist	0.0000
1975	p.p.sol	GLOEAL	Farce	Z	RelDist	0.0000
1975	paviment	GLOEAL	Farce	Z	RelDist	0.0000
1975	sisma	GLOEAL	Farce	Z	RelDist	0.0000
1975	sisma	GLOEAL	Farce	Z	RelDist	0.0000
1976	p.p.sol	GLOEAL	Farce	Z	RelDist	0.0000
1976	paviment	GLOEAL	Farce	Z	RelDist	0.0000
1976	sisma	GLOEAL	Farce	Z	RelDist	0.0000
1976	sisma	GLOEAL	Farce	Z	RelDist	0.0000
1977	p.p.sol	GLOEAL	Farce	Z	RelDist	0.0000
1977	paviment	GLOEAL	Farce	Z	RelDist	0.0000
1977	sisma	GLOEAL	Farce	Z	RelDist	0.0000
1977	sisma	GLOEAL	Farce	Z	RelDist	0.0000
1978	p.p.sol	GLOEAL	Farce	Z	RelDist	0.0000
1978	paviment	GLOEAL	Farce	Z	RelDist	0.0000
1978	sisma	GLOEAL	Farce	Z	RelDist	0.0000
1978	sisma	GLOEAL	Farce	Z	RelDist	0.0000
1979	p.p.sol	GLOEAL	Farce	Z	RelDist	0.0000
1979	folia	GLOEAL	Farce	Z	RelDist	0.0000
1979	p.p.marc	GLOEAL	Farce	Z	RelDist	0.0000
1979	sisma	GLOEAL	Farce	Z	RelDist	0.0000
1979	sisma	GLOEAL	Farce	Z	RelDist	0.0000
1980	p.p.sol	GLOEAL	Farce	Z	RelDist	0.0000
1980	p.p.marc	GLOEAL	Farce	Z	RelDist	0.0000
1980	folia	GLOEAL	Farce	Z	RelDist	0.0000
1980	sisma	GLOEAL	Farce	Z	RelDist	0.0000
1980	sisma	GLOEAL	Farce	Z	RelDist	0.0000
1981	p.p.sol	GLOEAL	Farce	Z	RelDist	0.0000
1981	p.p.marc	GLOEAL	Farce	Z	RelDist	0.0000
1981	folia	GLOEAL	Farce	Z	RelDist	0.0000
1981	sisma	GLOEAL	Farce	Z	RelDist	0.0000
1981	sisma	GLOEAL	Farce	Z	RelDist	0.0000
1982	p.p.sol	GLOEAL	Farce	Z	RelDist	0.0000
1982	p.p.marc	GLOEAL	Farce	Z	RelDist	0.0000
1982	folia	GLOEAL	Farce	Z	RelDist	0.0000
1982	sisma	GLOEAL	Farce	Z	RelDist	0.0000
1982	sisma	GLOEAL	Farce	Z	RelDist	0.0000
1983	p.p.sol	GLOEAL	Farce	Z	RelDist	0.0000
1983	p.p.marc	GLOEAL	Farce	Z	RelDist	0.0000
1983	folia	GLOEAL	Farce	Z	RelDist	0.0000
1983	sisma	GLOEAL	Farce	Z	RelDist	0.0000
1983	sisma	GLOEAL	Farce	Z	RelDist	0.0000
1984	p.p.sol	GLOEAL	Farce	Z	RelDist	0.0000
1984	folia	GLOEAL	Farce	Z	RelDist	0.0000
1984	p.p.marc	GLOEAL	Farce	Z	RelDist	0.0000
1984	sisma	GLOEAL	Farce	Z	RelDist	0.0000
1984	sisma	GLOEAL	Farce	Z	RelDist	0.0000
1985	p.p.sol	GLOEAL	Farce	Z	RelDist	0.0000
1985	paviment	GLOEAL	Farce	Z	RelDist	0.0000

PAG. 115 DI 485

Raggruppamento Temporaneo:

Technital S.p.A. (Capogruppo) – Delta Ingegneria – Infracat – Progin – S.I.S. srl

PROGETTAZIONE DEFINITIVA E S.I.A., COMPRESIVA DELLE INDAGINI NECESSARIE E DELLE PIRME INDICAZIONI SULLA SICUREZZA DELL'ADEGUAMENTO A 4 CORSIE (CATEGORIA B DEL D.M. 05/11/2001) DELL'ITINERARIO AGRIGENTO-CALTANISSETTA NEL TRATTO LUNGO LA S.S. 640 DI "PORTO EMPEDOCLE" DAL Km 44+000 ALLO SVINCOLO SULLA A/19.

1985	sisma	GLOBAL	Farce	Z	RelDist	0.0000
1985	sisma	GLOBAL	Farce	Z	RelDist	0.0000
1986	p.p.sol	GLOBAL	Farce	Z	RelDist	0.0000
1986	paviment	GLOBAL	Farce	Z	RelDist	0.0000
1986	sisma	GLOBAL	Farce	Z	RelDist	0.0000
1986	sisma	GLOBAL	Farce	Z	RelDist	0.0000
1987	p.p.sol	GLOBAL	Farce	Z	RelDist	0.0000
1987	paviment	GLOBAL	Farce	Z	RelDist	0.0000
1987	sisma	GLOBAL	Farce	Z	RelDist	0.0000
1987	sisma	GLOBAL	Farce	Z	RelDist	0.0000
1988	p.p.sol	GLOBAL	Farce	Z	RelDist	0.0000
1988	paviment	GLOBAL	Farce	Z	RelDist	0.0000
1988	sisma	GLOBAL	Farce	Z	RelDist	0.0000
1988	sisma	GLOBAL	Farce	Z	RelDist	0.0000
1989	p.p.sol	GLOBAL	Farce	Z	RelDist	0.0000
1989	paviment	GLOBAL	Farce	Z	RelDist	0.0000
1989	sisma	GLOBAL	Farce	Z	RelDist	0.0000
1989	sisma	GLOBAL	Farce	Z	RelDist	0.0000
1990	p.p.sol	GLOBAL	Farce	Z	RelDist	0.0000
1990	paviment	GLOBAL	Farce	Z	RelDist	0.0000
1990	sisma	GLOBAL	Farce	Z	RelDist	0.0000
1990	sisma	GLOBAL	Farce	Z	RelDist	0.0000
1991	p.p.sol	GLOBAL	Farce	Z	RelDist	0.0000
1991	paviment	GLOBAL	Farce	Z	RelDist	0.0000
1991	sisma	GLOBAL	Farce	Z	RelDist	0.0000
1991	sisma	GLOBAL	Farce	Z	RelDist	0.0000
1992	p.p.sol	GLOBAL	Farce	Z	RelDist	0.0000
1992	paviment	GLOBAL	Farce	Z	RelDist	0.0000
1992	sisma	GLOBAL	Farce	Z	RelDist	0.0000
1992	sisma	GLOBAL	Farce	Z	RelDist	0.0000
1993	p.p.sol	GLOBAL	Farce	Z	RelDist	0.0000
1993	paviment	GLOBAL	Farce	Z	RelDist	0.0000
1993	sisma	GLOBAL	Farce	Z	RelDist	0.0000
1993	sisma	GLOBAL	Farce	Z	RelDist	0.0000
1994	p.p.sol	GLOBAL	Farce	Z	RelDist	0.0000
1994	folia	GLOBAL	Farce	Z	RelDist	0.0000
1994	p.p.marc	GLOBAL	Farce	Z	RelDist	0.0000
1994	sisma	GLOBAL	Farce	Z	RelDist	0.0000
1994	sisma	GLOBAL	Farce	Z	RelDist	0.0000
1995	p.p.sol	GLOBAL	Farce	Z	RelDist	0.0000
1995	p.p.marc	GLOBAL	Farce	Z	RelDist	0.0000
1995	folia	GLOBAL	Farce	Z	RelDist	0.0000
1995	sisma	GLOBAL	Farce	Z	RelDist	0.0000
1995	sisma	GLOBAL	Farce	Z	RelDist	0.0000
1996	p.p.sol	GLOBAL	Farce	Z	RelDist	0.0000
1996	p.p.marc	GLOBAL	Farce	Z	RelDist	0.0000
1996	folia	GLOBAL	Farce	Z	RelDist	0.0000
1996	sisma	GLOBAL	Farce	Z	RelDist	0.0000
1996	sisma	GLOBAL	Farce	Z	RelDist	0.0000
1997	p.p.sol	GLOBAL	Farce	Z	RelDist	0.0000
1997	p.p.marc	GLOBAL	Farce	Z	RelDist	0.0000
1997	folia	GLOBAL	Farce	Z	RelDist	0.0000
1997	sisma	GLOBAL	Farce	Z	RelDist	0.0000
1997	sisma	GLOBAL	Farce	Z	RelDist	0.0000
1998	p.p.sol	GLOBAL	Farce	Z	RelDist	0.0000
1998	p.p.marc	GLOBAL	Farce	Z	RelDist	0.0000
1998	folia	GLOBAL	Farce	Z	RelDist	0.0000
1998	sisma	GLOBAL	Farce	Z	RelDist	0.0000
1998	sisma	GLOBAL	Farce	Z	RelDist	0.0000
1999	p.p.sol	GLOBAL	Farce	Z	RelDist	0.0000
1999	folia	GLOBAL	Farce	Z	RelDist	0.0000
1999	p.p.marc	GLOBAL	Farce	Z	RelDist	0.0000
1999	sisma	GLOBAL	Farce	Z	RelDist	0.0000
1999	sisma	GLOBAL	Farce	Z	RelDist	0.0000
2000	p.p.sol	GLOBAL	Farce	Z	RelDist	0.0000
2000	paviment	GLOBAL	Farce	Z	RelDist	0.0000
2000	sisma	GLOBAL	Farce	Z	RelDist	0.0000
2000	sisma	GLOBAL	Farce	Z	RelDist	0.0000
2001	p.p.sol	GLOBAL	Farce	Z	RelDist	0.0000
2001	paviment	GLOBAL	Farce	Z	RelDist	0.0000
2001	sisma	GLOBAL	Farce	Z	RelDist	0.0000
2001	sisma	GLOBAL	Farce	Z	RelDist	0.0000
2002	p.p.sol	GLOBAL	Farce	Z	RelDist	0.0000
2002	paviment	GLOBAL	Farce	Z	RelDist	0.0000

Raggruppamento Temporaneo:

Technital S.p.A. (Capogruppo) – Delta Ingegneria – Infracat – Progin – S.I.S. srl

ANAS –Direzioe Generale

PROGETTAZIONE DEFINITIVA E S.I.A., COMPRESIVA DELLE INDAGINI NECESSARIE E DELLE PIRME INDICAZIONI SULLA SICUREZZA DELL'ADEGUAMENTO A 4 CORSIE (CATEGORIA B DEL D.M. 05/11/2001) DELL'ITINERARIO AGRIGENTO-CALTANISSETTA NEL TRATTO LUNGO LA S.S. 640 DI "PORTO EMPEDOCLE" DAL Km 44+000 ALLO SVINCOLO SULLA A/19.

2002	sisma	GLOBAL	Farce	Z	RelDist	0.0000
2002	sisma	GLOBAL	Farce	Z	RelDist	0.0000
2003	p.p.sol	GLOBAL	Farce	Z	RelDist	0.0000
2003	paviment	GLOBAL	Farce	Z	RelDist	0.0000
2003	sisma	GLOBAL	Farce	Z	RelDist	0.0000
2003	sisma	GLOBAL	Farce	Z	RelDist	0.0000
2004	p.p.sol	GLOBAL	Farce	Z	RelDist	0.0000
2004	paviment	GLOBAL	Farce	Z	RelDist	0.0000
2004	sisma	GLOBAL	Farce	Z	RelDist	0.0000
2004	sisma	GLOBAL	Farce	Z	RelDist	0.0000
2005	p.p.sol	GLOBAL	Farce	Z	RelDist	0.0000
2005	paviment	GLOBAL	Farce	Z	RelDist	0.0000
2005	sisma	GLOBAL	Farce	Z	RelDist	0.0000
2005	sisma	GLOBAL	Farce	Z	RelDist	0.0000
2006	p.p.sol	GLOBAL	Farce	Z	RelDist	0.0000
2006	paviment	GLOBAL	Farce	Z	RelDist	0.0000
2006	sisma	GLOBAL	Farce	Z	RelDist	0.0000
2006	sisma	GLOBAL	Farce	Z	RelDist	0.0000
2007	p.p.sol	GLOBAL	Farce	Z	RelDist	0.0000
2007	paviment	GLOBAL	Farce	Z	RelDist	0.0000
2007	sisma	GLOBAL	Farce	Z	RelDist	0.0000
2007	sisma	GLOBAL	Farce	Z	RelDist	0.0000
2008	p.p.sol	GLOBAL	Farce	Z	RelDist	0.0000
2008	paviment	GLOBAL	Farce	Z	RelDist	0.0000
2008	sisma	GLOBAL	Farce	Z	RelDist	0.0000
2008	sisma	GLOBAL	Farce	Z	RelDist	0.0000
2009	p.p.sol	GLOBAL	Farce	Z	RelDist	0.0000
2009	folla	GLOBAL	Farce	Z	RelDist	0.0000
2009	p.p.marc	GLOBAL	Farce	Z	RelDist	0.0000
2009	sisma	GLOBAL	Farce	Z	RelDist	0.0000
2009	sisma	GLOBAL	Farce	Z	RelDist	0.0000
2010	p.p.sol	GLOBAL	Farce	Z	RelDist	0.0000
2010	p.p.marc	GLOBAL	Farce	Z	RelDist	0.0000
2010	folla	GLOBAL	Farce	Z	RelDist	0.0000
2010	sisma	GLOBAL	Farce	Z	RelDist	0.0000
2010	sisma	GLOBAL	Farce	Z	RelDist	0.0000
2011	p.p.sol	GLOBAL	Farce	Z	RelDist	0.0000
2011	p.p.marc	GLOBAL	Farce	Z	RelDist	0.0000
2011	folla	GLOBAL	Farce	Z	RelDist	0.0000
2011	sisma	GLOBAL	Farce	Z	RelDist	0.0000
2011	sisma	GLOBAL	Farce	Z	RelDist	0.0000
2012	p.p.sol	GLOBAL	Farce	Z	RelDist	0.0000
2012	p.p.marc	GLOBAL	Farce	Z	RelDist	0.0000
2012	folla	GLOBAL	Farce	Z	RelDist	0.0000
2012	sisma	GLOBAL	Farce	Z	RelDist	0.0000
2012	sisma	GLOBAL	Farce	Z	RelDist	0.0000
2013	p.p.sol	GLOBAL	Farce	Z	RelDist	0.0000
2013	p.p.marc	GLOBAL	Farce	Z	RelDist	0.0000
2013	folla	GLOBAL	Farce	Z	RelDist	0.0000
2013	sisma	GLOBAL	Farce	Z	RelDist	0.0000
2013	sisma	GLOBAL	Farce	Z	RelDist	0.0000
2014	p.p.sol	GLOBAL	Farce	Z	RelDist	0.0000
2014	folla	GLOBAL	Farce	Z	RelDist	0.0000
2014	p.p.marc	GLOBAL	Farce	Z	RelDist	0.0000
2014	sisma	GLOBAL	Farce	Z	RelDist	0.0000
2014	sisma	GLOBAL	Farce	Z	RelDist	0.0000
2015	p.p.sol	GLOBAL	Farce	Z	RelDist	0.0000
2015	paviment	GLOBAL	Farce	Z	RelDist	0.0000
2015	sisma	GLOBAL	Farce	Z	RelDist	0.0000
2015	sisma	GLOBAL	Farce	Z	RelDist	0.0000
2016	p.p.sol	GLOBAL	Farce	Z	RelDist	0.0000
2016	paviment	GLOBAL	Farce	Z	RelDist	0.0000
2016	sisma	GLOBAL	Farce	Z	RelDist	0.0000
2016	sisma	GLOBAL	Farce	Z	RelDist	0.0000
2017	p.p.sol	GLOBAL	Farce	Z	RelDist	0.0000
2017	paviment	GLOBAL	Farce	Z	RelDist	0.0000
2017	sisma	GLOBAL	Farce	Z	RelDist	0.0000
2017	sisma	GLOBAL	Farce	Z	RelDist	0.0000
2018	p.p.sol	GLOBAL	Farce	Z	RelDist	0.0000
2018	paviment	GLOBAL	Farce	Z	RelDist	0.0000
2018	sisma	GLOBAL	Farce	Z	RelDist	0.0000
2018	sisma	GLOBAL	Farce	Z	RelDist	0.0000
2019	p.p.sol	GLOBAL	Farce	Z	RelDist	0.0000
2019	paviment	GLOBAL	Farce	Z	RelDist	0.0000

ANAS –Direzioe Generale

PROGETTAZIONE DEFINITIVA E S.I.A., COMPRESIVA DELLE INDAGINI NECESSARIE E DELLE PIRME INDICAZIONI SULLA SICUREZZA DELL'ADEGUAMENTO A 4 CORSIE (CATEGORIA B DEL D.M. 05/11/2001) DELL'ITINERARIO AGRIGENTO-CALTANISSETTA NEL TRATTO LUNGO LA S.S. 640 DI "PORTO EMPEDOCLE" DAL Km 44+000 ALLO SVINCOLO SULLA A/19.

2019	sisma	GLOBAL	Farce	Z	RelDist	0.0000
2019	sisma	GLOBAL	Farce	Z	RelDist	0.0000
2020	p.p.sol	GLOBAL	Farce	Z	RelDist	0.0000
2020	paviment	GLOBAL	Farce	Z	RelDist	0.0000
2020	sisma	GLOBAL	Farce	Z	RelDist	0.0000
2020	sisma	GLOBAL	Farce	Z	RelDist	0.0000
2021	p.p.sol	GLOBAL	Farce	Z	RelDist	0.0000
2021	paviment	GLOBAL	Farce	Z	RelDist	0.0000
2021	sisma	GLOBAL	Farce	Z	RelDist	0.0000
2021	sisma	GLOBAL	Farce	Z	RelDist	0.0000
2022	p.p.sol	GLOBAL	Farce	Z	RelDist	0.0000
2022	paviment	GLOBAL	Farce	Z	RelDist	0.0000
2022	sisma	GLOBAL	Farce	Z	RelDist	0.0000
2022	sisma	GLOBAL	Farce	Z	RelDist	0.0000
2023	p.p.sol	GLOBAL	Farce	Z	RelDist	0.0000
2023	paviment	GLOBAL	Farce	Z	RelDist	0.0000
2023	sisma	GLOBAL	Farce	Z	RelDist	0.0000
2023	sisma	GLOBAL	Farce	Z	RelDist	0.0000
2024	p.p.sol	GLOBAL	Farce	Z	RelDist	0.0000
2024	folla	GLOBAL	Farce	Z	RelDist	0.0000
2024	p.p.marc	GLOBAL	Farce	Z	RelDist	0.0000
2024	sisma	GLOBAL	Farce	Z	RelDist	0.0000
2024	sisma	GLOBAL	Farce	Z	RelDist	0.0000
2025	p.p.sol	GLOBAL	Farce	Z	RelDist	0.0000
2025	p.p.marc	GLOBAL	Farce	Z	RelDist	0.0000
2025	folla	GLOBAL	Farce	Z	RelDist	0.0000
2025	sisma	GLOBAL	Farce	Z	RelDist	0.0000
2025	sisma	GLOBAL	Farce	Z	RelDist	0.0000
2026	p.p.sol	GLOBAL	Farce	Z	RelDist	0.0000
2026	p.p.marc	GLOBAL	Farce	Z	RelDist	0.0000
2026	folla	GLOBAL	Farce	Z	RelDist	0.0000
2026	sisma	GLOBAL	Farce	Z	RelDist	0.0000
2026	sisma	GLOBAL	Farce	Z	RelDist	0.0000
2027	p.p.sol	GLOBAL	Farce	Z	RelDist	0.0000
2027	p.p.marc	GLOBAL	Farce	Z	RelDist	0.0000
2027	folla	GLOBAL	Farce	Z	RelDist	0.0000
2027	sisma	GLOBAL	Farce	Z	RelDist	0.0000
2027	sisma	GLOBAL	Farce	Z	RelDist	0.0000
2028	p.p.sol	GLOBAL	Farce	Z	RelDist	0.0000
2028	p.p.marc	GLOBAL	Farce	Z	RelDist	0.0000
2028	folla	GLOBAL	Farce	Z	RelDist	0.0000
2028	sisma	GLOBAL	Farce	Z	RelDist	0.0000
2028	sisma	GLOBAL	Farce	Z	RelDist	0.0000
2029	p.p.sol	GLOBAL	Farce	Z	RelDist	0.0000
2029	folla	GLOBAL	Farce	Z	RelDist	0.0000
2029	p.p.marc	GLOBAL	Farce	Z	RelDist	0.0000
2029	sisma	GLOBAL	Farce	Z	RelDist	0.0000
2029	sisma	GLOBAL	Farce	Z	RelDist	0.0000
2030	p.p.sol	GLOBAL	Farce	Z	RelDist	0.0000
2030	paviment	GLOBAL	Farce	Z	RelDist	0.0000
2030	sisma	GLOBAL	Farce	Z	RelDist	0.0000
2030	sisma	GLOBAL	Farce	Z	RelDist	0.0000
2031	p.p.sol	GLOBAL	Farce	Z	RelDist	0.0000
2031	paviment	GLOBAL	Farce	Z	RelDist	0.0000
2031	sisma	GLOBAL	Farce	Z	RelDist	0.0000
2031	sisma	GLOBAL	Farce	Z	RelDist	0.0000
2032	p.p.sol	GLOBAL	Farce	Z	RelDist	0.0000
2032	paviment	GLOBAL	Farce	Z	RelDist	0.0000
2032	sisma	GLOBAL	Farce	Z	RelDist	0.0000
2032	sisma	GLOBAL	Farce	Z	RelDist	0.0000
2033	p.p.sol	GLOBAL	Farce	Z	RelDist	0.0000
2033	paviment	GLOBAL	Farce	Z	RelDist	0.0000
2033	sisma	GLOBAL	Farce	Z	RelDist	0.0000
2033	sisma	GLOBAL	Farce	Z	RelDist	0.0000
2034	p.p.sol	GLOBAL	Farce	Z	RelDist	0.0000
2034	paviment	GLOBAL	Farce	Z	RelDist	0.0000
2034	sisma	GLOBAL	Farce	Z	RelDist	0.0000
2034	sisma	GLOBAL	Farce	Z	RelDist	0.0000
2035	p.p.sol	GLOBAL	Farce	Z	RelDist	0.0000
2035	paviment	GLOBAL	Farce	Z	RelDist	0.0000
2035	sisma	GLOBAL	Farce	Z	RelDist	0.0000
2035	sisma	GLOBAL	Farce	Z	RelDist	0.0000
2036	p.p.sol	GLOBAL	Farce	Z	RelDist	0.0000
2036	paviment	GLOBAL	Farce	Z	RelDist	0.0000

Raggruppamento Temporaneo:

Technital S.p.A. (Capogruppo) – Delta Ingegneria – Infracat – Progin – S.I.S. srl

ANAS –Direzioe Generale

PROGETTAZIONE DEFINITIVA E S.I.A., COMPRESIVA DELLE INDAGINI NECESSARIE E DELLE PIRME INDICAZIONI SULLA SICUREZZA DELL'ADEGUAMENTO A 4 CORSIE (CATEGORIA B DEL D.M. 05/11/2001) DELL'ITINERARIO AGRIGENTO-CALTANISSETTA NEL TRATTO LUNGO LA S.S. 640 DI "PORTO EMPEDOCLE" DAL Km 44+000 ALLO SVINCOLO SULLA A/19.

2036	sisma	GLOBAL	Farce	Z	RelDist	0.0000
2036	sisma	GLOBAL	Farce	Z	RelDist	0.0000
2037	p.p.sol	GLOBAL	Farce	Z	RelDist	0.0000
2037	paviment	GLOBAL	Farce	Z	RelDist	0.0000
2037	sisma	GLOBAL	Farce	Z	RelDist	0.0000
2037	sisma	GLOBAL	Farce	Z	RelDist	0.0000
2038	p.p.sol	GLOBAL	Farce	Z	RelDist	0.0000
2038	paviment	GLOBAL	Farce	Z	RelDist	0.0000
2038	sisma	GLOBAL	Farce	Z	RelDist	0.0000
2038	sisma	GLOBAL	Farce	Z	RelDist	0.0000
2039	p.p.sol	GLOBAL	Farce	Z	RelDist	0.0000
2039	folla	GLOBAL	Farce	Z	RelDist	0.0000
2039	p.p.marc	GLOBAL	Farce	Z	RelDist	0.0000
2039	sisma	GLOBAL	Farce	Z	RelDist	0.0000
2039	sisma	GLOBAL	Farce	Z	RelDist	0.0000
2040	p.p.sol	GLOBAL	Farce	Z	RelDist	0.0000
2040	p.p.marc	GLOBAL	Farce	Z	RelDist	0.0000
2040	folla	GLOBAL	Farce	Z	RelDist	0.0000
2040	sisma	GLOBAL	Farce	Z	RelDist	0.0000
2040	sisma	GLOBAL	Farce	Z	RelDist	0.0000
2041	p.p.sol	GLOBAL	Farce	Z	RelDist	0.0000
2041	p.p.marc	GLOBAL	Farce	Z	RelDist	0.0000
2041	folla	GLOBAL	Farce	Z	RelDist	0.0000
2041	sisma	GLOBAL	Farce	Z	RelDist	0.0000
2041	sisma	GLOBAL	Farce	Z	RelDist	0.0000
2042	p.p.sol	GLOBAL	Farce	Z	RelDist	0.0000
2042	p.p.marc	GLOBAL	Farce	Z	RelDist	0.0000
2042	folla	GLOBAL	Farce	Z	RelDist	0.0000
2042	sisma	GLOBAL	Farce	Z	RelDist	0.0000
2042	sisma	GLOBAL	Farce	Z	RelDist	0.0000
2043	p.p.sol	GLOBAL	Farce	Z	RelDist	0.0000
2043	p.p.marc	GLOBAL	Farce	Z	RelDist	0.0000
2043	folla	GLOBAL	Farce	Z	RelDist	0.0000
2043	sisma	GLOBAL	Farce	Z	RelDist	0.0000
2043	sisma	GLOBAL	Farce	Z	RelDist	0.0000
2044	p.p.sol	GLOBAL	Farce	Z	RelDist	0.0000
2044	folla	GLOBAL	Farce	Z	RelDist	0.0000
2044	p.p.marc	GLOBAL	Farce	Z	RelDist	0.0000
2044	sisma	GLOBAL	Farce	Z	RelDist	0.0000
2044	sisma	GLOBAL	Farce	Z	RelDist	0.0000
2045	p.p.sol	GLOBAL	Farce	Z	RelDist	0.0000
2045	paviment	GLOBAL	Farce	Z	RelDist	0.0000
2045	sisma	GLOBAL	Farce	Z	RelDist	0.0000
2045	sisma	GLOBAL	Farce	Z	RelDist	0.0000
2046	p.p.sol	GLOBAL	Farce	Z	RelDist	0.0000
2046	paviment	GLOBAL	Farce	Z	RelDist	0.0000
2046	sisma	GLOBAL	Farce	Z	RelDist	0.0000
2046	sisma	GLOBAL	Farce	Z	RelDist	0.0000
2047	p.p.sol	GLOBAL	Farce	Z	RelDist	0.0000
2047	paviment	GLOBAL	Farce	Z	RelDist	0.0000
2047	sisma	GLOBAL	Farce	Z	RelDist	0.0000
2047	sisma	GLOBAL	Farce	Z	RelDist	0.0000
2048	p.p.sol	GLOBAL	Farce	Z	RelDist	0.0000
2048	paviment	GLOBAL	Farce	Z	RelDist	0.0000
2048	sisma	GLOBAL	Farce	Z	RelDist	0.0000
2048	sisma	GLOBAL	Farce	Z	RelDist	0.0000
2049	p.p.sol	GLOBAL	Farce	Z	RelDist	0.0000
2049	paviment	GLOBAL	Farce	Z	RelDist	0.0000
2049	sisma	GLOBAL	Farce	Z	RelDist	0.0000
2049	sisma	GLOBAL	Farce	Z	RelDist	0.0000
2050	p.p.sol	GLOBAL	Farce	Z	RelDist	0.0000
2050	paviment	GLOBAL	Farce	Z	RelDist	0.0000
2050	sisma	GLOBAL	Farce	Z	RelDist	0.0000
2050	sisma	GLOBAL	Farce	Z	RelDist	0.0000
2051	p.p.sol	GLOBAL	Farce	Z	RelDist	0.0000
2051	paviment	GLOBAL	Farce	Z	RelDist	0.0000
2051	sisma	GLOBAL	Farce	Z	RelDist	0.0000
2051	sisma	GLOBAL	Farce	Z	RelDist	0.0000
2052	p.p.sol	GLOBAL	Farce	Z	RelDist	0.0000
2052	paviment	GLOBAL	Farce	Z	RelDist	0.0000
2052	sisma	GLOBAL	Farce	Z	RelDist	0.0000
2052	sisma	GLOBAL	Farce	Z	RelDist	0.0000
2053	p.p.sol	GLOBAL	Farce	Z	RelDist	0.0000
2053	paviment	GLOBAL	Farce	Z	RelDist	0.0000

PAG. 119 DI 485

Raggruppamento Temporaneo:

Technital S.p.A. (Capogruppo) – Delta Ingegneria – Infracat – Progin – S.I.S. srl

ANAS –Direzioe Generale

PROGETTAZIONE DEFINITIVA E S.I.A., COMPRESIVA DELLE INDAGINI NECESSARIE E DELLE PIRME INDICAZIONI SULLA SICUREZZA DELL'ADEGUAMENTO A 4 CORSIE (CATEGORIA B DEL D.M. 05/11/2001) DELL'ITINERARIO AGRIGENTO-CALTANISSETTA NEL TRATTO LUNGO LA S.S. 640 DI "PORTO EMPEDOCLE" DAL Km 44+000 ALLO SVINCOLO SULLA A/19.

2053	sisma	GLOBAL	Farce	Z	RelDist	0.0000
2053	sisma	GLOBAL	Farce	Z	RelDist	0.0000
2054	p.p.sol	GLOBAL	Farce	Z	RelDist	0.0000
2054	folla	GLOBAL	Farce	Z	RelDist	0.0000
2054	p.p.marc	GLOBAL	Farce	Z	RelDist	0.0000
2054	sisma	GLOBAL	Farce	Z	RelDist	0.0000
2054	sisma	GLOBAL	Farce	Z	RelDist	0.0000
2055	p.p.sol	GLOBAL	Farce	Z	RelDist	0.0000
2055	p.p.marc	GLOBAL	Farce	Z	RelDist	0.0000
2055	folla	GLOBAL	Farce	Z	RelDist	0.0000
2055	sisma	GLOBAL	Farce	Z	RelDist	0.0000
2055	sisma	GLOBAL	Farce	Z	RelDist	0.0000
2056	p.p.sol	GLOBAL	Farce	Z	RelDist	0.0000
2056	p.p.marc	GLOBAL	Farce	Z	RelDist	0.0000
2056	folla	GLOBAL	Farce	Z	RelDist	0.0000
2056	sisma	GLOBAL	Farce	Z	RelDist	0.0000
2056	sisma	GLOBAL	Farce	Z	RelDist	0.0000
2057	p.p.sol	GLOBAL	Farce	Z	RelDist	0.0000
2057	p.p.marc	GLOBAL	Farce	Z	RelDist	0.0000
2057	folla	GLOBAL	Farce	Z	RelDist	0.0000
2057	sisma	GLOBAL	Farce	Z	RelDist	0.0000
2057	sisma	GLOBAL	Farce	Z	RelDist	0.0000
2058	p.p.sol	GLOBAL	Farce	Z	RelDist	0.0000
2058	p.p.marc	GLOBAL	Farce	Z	RelDist	0.0000
2058	folla	GLOBAL	Farce	Z	RelDist	0.0000
2058	sisma	GLOBAL	Farce	Z	RelDist	0.0000
2058	sisma	GLOBAL	Farce	Z	RelDist	0.0000
2059	p.p.sol	GLOBAL	Farce	Z	RelDist	0.0000
2059	folla	GLOBAL	Farce	Z	RelDist	0.0000
2059	p.p.marc	GLOBAL	Farce	Z	RelDist	0.0000
2059	sisma	GLOBAL	Farce	Z	RelDist	0.0000
2059	sisma	GLOBAL	Farce	Z	RelDist	0.0000
2060	p.p.sol	GLOBAL	Farce	Z	RelDist	0.0000
2060	paviment	GLOBAL	Farce	Z	RelDist	0.0000
2060	sisma	GLOBAL	Farce	Z	RelDist	0.0000
2060	sisma	GLOBAL	Farce	Z	RelDist	0.0000
2061	p.p.sol	GLOBAL	Farce	Z	RelDist	0.0000
2061	paviment	GLOBAL	Farce	Z	RelDist	0.0000
2061	sisma	GLOBAL	Farce	Z	RelDist	0.0000
2061	sisma	GLOBAL	Farce	Z	RelDist	0.0000
2062	p.p.sol	GLOBAL	Farce	Z	RelDist	0.0000
2062	paviment	GLOBAL	Farce	Z	RelDist	0.0000
2062	sisma	GLOBAL	Farce	Z	RelDist	0.0000
2062	sisma	GLOBAL	Farce	Z	RelDist	0.0000
2063	p.p.sol	GLOBAL	Farce	Z	RelDist	0.0000
2063	paviment	GLOBAL	Farce	Z	RelDist	0.0000
2063	sisma	GLOBAL	Farce	Z	RelDist	0.0000
2063	sisma	GLOBAL	Farce	Z	RelDist	0.0000
2064	p.p.sol	GLOBAL	Farce	Z	RelDist	0.0000
2064	paviment	GLOBAL	Farce	Z	RelDist	0.0000
2064	sisma	GLOBAL	Farce	Z	RelDist	0.0000
2064	sisma	GLOBAL	Farce	Z	RelDist	0.0000
2065	p.p.sol	GLOBAL	Farce	Z	RelDist	0.0000
2065	paviment	GLOBAL	Farce	Z	RelDist	0.0000
2065	sisma	GLOBAL	Farce	Z	RelDist	0.0000
2065	sisma	GLOBAL	Farce	Z	RelDist	0.0000
2066	p.p.sol	GLOBAL	Farce	Z	RelDist	0.0000
2066	paviment	GLOBAL	Farce	Z	RelDist	0.0000
2066	sisma	GLOBAL	Farce	Z	RelDist	0.0000
2066	sisma	GLOBAL	Farce	Z	RelDist	0.0000
2067	p.p.sol	GLOBAL	Farce	Z	RelDist	0.0000
2067	paviment	GLOBAL	Farce	Z	RelDist	0.0000
2067	sisma	GLOBAL	Farce	Z	RelDist	0.0000
2067	sisma	GLOBAL	Farce	Z	RelDist	0.0000
2068	p.p.sol	GLOBAL	Farce	Z	RelDist	0.0000
2068	paviment	GLOBAL	Farce	Z	RelDist	0.0000
2068	sisma	GLOBAL	Farce	Z	RelDist	0.0000
2068	sisma	GLOBAL	Farce	Z	RelDist	0.0000
2069	p.p.sol	GLOBAL	Farce	Z	RelDist	0.0000
2069	folla	GLOBAL	Farce	Z	RelDist	0.0000
2069	p.p.marc	GLOBAL	Farce	Z	RelDist	0.0000
2069	sisma	GLOBAL	Farce	Z	RelDist	0.0000
2069	sisma	GLOBAL	Farce	Z	RelDist	0.0000
2070	p.p.sol	GLOBAL	Farce	Z	RelDist	0.0000

PAG. 120 DI 485

Raggruppamento Temporaneo:

Technital S.p.A. (Capogruppo) – Delta Ingegneria – Infracat – Progin – S.I.S. srl

ANAS –Direzioe Generale

PROGETTAZIONE DEFINITIVA E S.I.A., COMPRESIVA DELLE INDAGINI NECESSARIE E DELLE PIRME INDICAZIONI SULLA SICUREZZA DELL'ADEGUAMENTO A 4 CORSIE (CATEGORIA B DEL D.M. 05/11/2001) DELL'ITINERARIO AGRIGENTO-CALTANISSETTA NEL TRATTO LUNGO LA S.S. 640 DI "PORTO EMPEDOCLE" DAL Km 44+000 ALLO SVINCOLO SULLA A/19.

2070	p.p.marc	GLOBAL	Farce	Z	RelDist	0.0000
2070	folia	GLOBAL	Farce	Z	RelDist	0.0000
2070	sisma	GLOBAL	Farce	Z	RelDist	0.0000
2070	sisma	GLOBAL	Farce	Z	RelDist	0.0000
2071	p.p.sol	GLOBAL	Farce	Z	RelDist	0.0000
2071	p.p.marc	GLOBAL	Farce	Z	RelDist	0.0000
2071	folia	GLOBAL	Farce	Z	RelDist	0.0000
2071	sisma	GLOBAL	Farce	Z	RelDist	0.0000
2071	sisma	GLOBAL	Farce	Z	RelDist	0.0000
2072	p.p.sol	GLOBAL	Farce	Z	RelDist	0.0000
2072	p.p.marc	GLOBAL	Farce	Z	RelDist	0.0000
2072	folia	GLOBAL	Farce	Z	RelDist	0.0000
2072	sisma	GLOBAL	Farce	Z	RelDist	0.0000
2072	sisma	GLOBAL	Farce	Z	RelDist	0.0000
2073	p.p.sol	GLOBAL	Farce	Z	RelDist	0.0000
2073	p.p.marc	GLOBAL	Farce	Z	RelDist	0.0000
2073	folia	GLOBAL	Farce	Z	RelDist	0.0000
2073	sisma	GLOBAL	Farce	Z	RelDist	0.0000
2073	sisma	GLOBAL	Farce	Z	RelDist	0.0000
2074	p.p.sol	GLOBAL	Farce	Z	RelDist	0.0000
2074	folia	GLOBAL	Farce	Z	RelDist	0.0000
2074	p.p.marc	GLOBAL	Farce	Z	RelDist	0.0000
2074	sisma	GLOBAL	Farce	Z	RelDist	0.0000
2074	sisma	GLOBAL	Farce	Z	RelDist	0.0000
2075	p.p.sol	GLOBAL	Farce	Z	RelDist	0.0000
2075	paviment	GLOBAL	Farce	Z	RelDist	0.0000
2075	sisma	GLOBAL	Farce	Z	RelDist	0.0000
2075	sisma	GLOBAL	Farce	Z	RelDist	0.0000
2076	p.p.sol	GLOBAL	Farce	Z	RelDist	0.0000
2076	paviment	GLOBAL	Farce	Z	RelDist	0.0000
2076	sisma	GLOBAL	Farce	Z	RelDist	0.0000
2076	sisma	GLOBAL	Farce	Z	RelDist	0.0000
2077	p.p.sol	GLOBAL	Farce	Z	RelDist	0.0000
2077	paviment	GLOBAL	Farce	Z	RelDist	0.0000
2077	sisma	GLOBAL	Farce	Z	RelDist	0.0000
2077	sisma	GLOBAL	Farce	Z	RelDist	0.0000
2078	p.p.sol	GLOBAL	Farce	Z	RelDist	0.0000
2078	paviment	GLOBAL	Farce	Z	RelDist	0.0000
2078	sisma	GLOBAL	Farce	Z	RelDist	0.0000
2078	sisma	GLOBAL	Farce	Z	RelDist	0.0000
2079	p.p.sol	GLOBAL	Farce	Z	RelDist	0.0000
2079	paviment	GLOBAL	Farce	Z	RelDist	0.0000
2079	sisma	GLOBAL	Farce	Z	RelDist	0.0000
2079	sisma	GLOBAL	Farce	Z	RelDist	0.0000
2080	p.p.sol	GLOBAL	Farce	Z	RelDist	0.0000
2080	paviment	GLOBAL	Farce	Z	RelDist	0.0000
2080	sisma	GLOBAL	Farce	Z	RelDist	0.0000
2080	sisma	GLOBAL	Farce	Z	RelDist	0.0000
2081	p.p.sol	GLOBAL	Farce	Z	RelDist	0.0000
2081	paviment	GLOBAL	Farce	Z	RelDist	0.0000
2081	sisma	GLOBAL	Farce	Z	RelDist	0.0000
2081	sisma	GLOBAL	Farce	Z	RelDist	0.0000
2082	p.p.sol	GLOBAL	Farce	Z	RelDist	0.0000
2082	paviment	GLOBAL	Farce	Z	RelDist	0.0000
2082	sisma	GLOBAL	Farce	Z	RelDist	0.0000
2082	sisma	GLOBAL	Farce	Z	RelDist	0.0000
2083	p.p.sol	GLOBAL	Farce	Z	RelDist	0.0000
2083	paviment	GLOBAL	Farce	Z	RelDist	0.0000
2083	sisma	GLOBAL	Farce	Z	RelDist	0.0000
2083	sisma	GLOBAL	Farce	Z	RelDist	0.0000
2084	p.p.sol	GLOBAL	Farce	Z	RelDist	0.0000
2084	folia	GLOBAL	Farce	Z	RelDist	0.0000
2084	p.p.marc	GLOBAL	Farce	Z	RelDist	0.0000
2084	sisma	GLOBAL	Farce	Z	RelDist	0.0000
2084	sisma	GLOBAL	Farce	Z	RelDist	0.0000
2085	p.p.sol	GLOBAL	Farce	Z	RelDist	0.0000
2085	p.p.marc	GLOBAL	Farce	Z	RelDist	0.0000
2085	folia	GLOBAL	Farce	Z	RelDist	0.0000
2085	sisma	GLOBAL	Farce	Z	RelDist	0.0000
2085	sisma	GLOBAL	Farce	Z	RelDist	0.0000
2086	p.p.sol	GLOBAL	Farce	Z	RelDist	0.0000
2086	p.p.marc	GLOBAL	Farce	Z	RelDist	0.0000
2086	folia	GLOBAL	Farce	Z	RelDist	0.0000
2086	sisma	GLOBAL	Farce	Z	RelDist	0.0000

PAG. 121 DI 485

Raggruppamento Temporaneo:

Technital S.p.A. (Capogruppo) – Delta Ingegneria – Infracat – Progin – S.I.S. srl

ANAS –Direzioe Generale

PROGETTAZIONE DEFINITIVA E S.I.A., COMPRESIVA DELLE INDAGINI NECESSARIE E DELLE PIRME INDICAZIONI SULLA SICUREZZA DELL'ADEGUAMENTO A 4 CORSIE (CATEGORIA B DEL D.M. 05/11/2001) DELL'ITINERARIO AGRIGENTO-CALTANISSETTA NEL TRATTO LUNGO LA S.S. 640 DI "PORTO EMPEDOCLE" DAL Km 44+000 ALLO SVINCOLO SULLA A/19.

2086	sisma	GLOBAL	Farce	Z	RelDist	0.0000
2087	p.p.sol	GLOBAL	Farce	Z	RelDist	0.0000
2087	p.p.marc	GLOBAL	Farce	Z	RelDist	0.0000
2087	folla	GLOBAL	Farce	Z	RelDist	0.0000
2087	sisma	GLOBAL	Farce	Z	RelDist	0.0000
2087	sisma	GLOBAL	Farce	Z	RelDist	0.0000
2088	p.p.sol	GLOBAL	Farce	Z	RelDist	0.0000
2088	p.p.marc	GLOBAL	Farce	Z	RelDist	0.0000
2088	folla	GLOBAL	Farce	Z	RelDist	0.0000
2088	sisma	GLOBAL	Farce	Z	RelDist	0.0000
2088	sisma	GLOBAL	Farce	Z	RelDist	0.0000
2089	p.p.sol	GLOBAL	Farce	Z	RelDist	0.0000
2089	folla	GLOBAL	Farce	Z	RelDist	0.0000
2089	p.p.marc	GLOBAL	Farce	Z	RelDist	0.0000
2089	sisma	GLOBAL	Farce	Z	RelDist	0.0000
2089	sisma	GLOBAL	Farce	Z	RelDist	0.0000
2090	p.p.sol	GLOBAL	Farce	Z	RelDist	0.0000
2090	paviment	GLOBAL	Farce	Z	RelDist	0.0000
2090	sisma	GLOBAL	Farce	Z	RelDist	0.0000
2090	sisma	GLOBAL	Farce	Z	RelDist	0.0000
2091	p.p.sol	GLOBAL	Farce	Z	RelDist	0.0000
2091	paviment	GLOBAL	Farce	Z	RelDist	0.0000
2091	sisma	GLOBAL	Farce	Z	RelDist	0.0000
2091	sisma	GLOBAL	Farce	Z	RelDist	0.0000
2092	p.p.sol	GLOBAL	Farce	Z	RelDist	0.0000
2092	paviment	GLOBAL	Farce	Z	RelDist	0.0000
2092	sisma	GLOBAL	Farce	Z	RelDist	0.0000
2092	sisma	GLOBAL	Farce	Z	RelDist	0.0000
2093	p.p.sol	GLOBAL	Farce	Z	RelDist	0.0000
2093	paviment	GLOBAL	Farce	Z	RelDist	0.0000
2093	sisma	GLOBAL	Farce	Z	RelDist	0.0000
2093	sisma	GLOBAL	Farce	Z	RelDist	0.0000
2094	p.p.sol	GLOBAL	Farce	Z	RelDist	0.0000
2094	paviment	GLOBAL	Farce	Z	RelDist	0.0000
2094	sisma	GLOBAL	Farce	Z	RelDist	0.0000
2094	sisma	GLOBAL	Farce	Z	RelDist	0.0000
2095	p.p.sol	GLOBAL	Farce	Z	RelDist	0.0000
2095	paviment	GLOBAL	Farce	Z	RelDist	0.0000
2095	sisma	GLOBAL	Farce	Z	RelDist	0.0000
2095	sisma	GLOBAL	Farce	Z	RelDist	0.0000
2096	p.p.sol	GLOBAL	Farce	Z	RelDist	0.0000
2096	paviment	GLOBAL	Farce	Z	RelDist	0.0000
2096	sisma	GLOBAL	Farce	Z	RelDist	0.0000
2096	sisma	GLOBAL	Farce	Z	RelDist	0.0000
2097	p.p.sol	GLOBAL	Farce	Z	RelDist	0.0000
2097	paviment	GLOBAL	Farce	Z	RelDist	0.0000
2097	sisma	GLOBAL	Farce	Z	RelDist	0.0000
2097	sisma	GLOBAL	Farce	Z	RelDist	0.0000
2098	p.p.sol	GLOBAL	Farce	Z	RelDist	0.0000
2098	paviment	GLOBAL	Farce	Z	RelDist	0.0000
2098	sisma	GLOBAL	Farce	Z	RelDist	0.0000
2098	sisma	GLOBAL	Farce	Z	RelDist	0.0000
2099	p.p.sol	GLOBAL	Farce	Z	RelDist	0.0000
2099	folla	GLOBAL	Farce	Z	RelDist	0.0000
2099	p.p.marc	GLOBAL	Farce	Z	RelDist	0.0000
2099	sisma	GLOBAL	Farce	Z	RelDist	0.0000
2099	sisma	GLOBAL	Farce	Z	RelDist	0.0000
2100	p.p.sol	GLOBAL	Farce	Z	RelDist	0.0000
2100	p.p.marc	GLOBAL	Farce	Z	RelDist	0.0000
2100	folla	GLOBAL	Farce	Z	RelDist	0.0000
2100	sisma	GLOBAL	Farce	Z	RelDist	0.0000
2100	sisma	GLOBAL	Farce	Z	RelDist	0.0000
2101	p.p.sol	GLOBAL	Farce	Z	RelDist	0.0000
2101	p.p.marc	GLOBAL	Farce	Z	RelDist	0.0000
2101	folla	GLOBAL	Farce	Z	RelDist	0.0000
2101	sisma	GLOBAL	Farce	Z	RelDist	0.0000
2101	sisma	GLOBAL	Farce	Z	RelDist	0.0000
2102	p.p.sol	GLOBAL	Farce	Z	RelDist	0.0000
2102	p.p.marc	GLOBAL	Farce	Z	RelDist	0.0000
2102	folla	GLOBAL	Farce	Z	RelDist	0.0000
2102	sisma	GLOBAL	Farce	Z	RelDist	0.0000
2102	sisma	GLOBAL	Farce	Z	RelDist	0.0000
2103	p.p.sol	GLOBAL	Farce	Z	RelDist	0.0000
2103	p.p.marc	GLOBAL	Farce	Z	RelDist	0.0000

Raggruppamento Temporaneo:

Technital S.p.A. (Capogruppo) – Delta Ingegneria – Infracat – Progin – S.I.S. srl

ANAS –Direzioe Generale

PROGETTAZIONE DEFINITIVA E S.I.A., COMPRESIVA DELLE INDAGINI NECESSARIE E DELLE PIRME INDICAZIONI SULLA SICUREZZA DELL'ADEGUAMENTO A 4 CORSIE (CATEGORIA B DEL D.M. 05/11/2001) DELL'ITINERARIO AGRIGENTO-CALTANISSETTA NEL TRATTO LUNGO LA S.S. 640 DI "PORTO EMPEDOCLE" DAL Km 44+000 ALLO SVINCOLO SULLA A/19.

2103	folla	GLOBAL	Farce	Z	RelDist	0.0000
2103	sisma	GLOBAL	Farce	Z	RelDist	0.0000
2103	sisma	GLOBAL	Farce	Z	RelDist	0.0000
2104	p.p.sol	GLOBAL	Farce	Z	RelDist	0.0000
2104	folla	GLOBAL	Farce	Z	RelDist	0.0000
2104	p.p.marc	GLOBAL	Farce	Z	RelDist	0.0000
2104	sisma	GLOBAL	Farce	Z	RelDist	0.0000
2104	sisma	GLOBAL	Farce	Z	RelDist	0.0000
2105	p.p.sol	GLOBAL	Farce	Z	RelDist	0.0000
2105	paviment	GLOBAL	Farce	Z	RelDist	0.0000
2105	sisma	GLOBAL	Farce	Z	RelDist	0.0000
2105	sisma	GLOBAL	Farce	Z	RelDist	0.0000
2106	p.p.sol	GLOBAL	Farce	Z	RelDist	0.0000
2106	paviment	GLOBAL	Farce	Z	RelDist	0.0000
2106	sisma	GLOBAL	Farce	Z	RelDist	0.0000
2106	sisma	GLOBAL	Farce	Z	RelDist	0.0000
2107	p.p.sol	GLOBAL	Farce	Z	RelDist	0.0000
2107	paviment	GLOBAL	Farce	Z	RelDist	0.0000
2107	sisma	GLOBAL	Farce	Z	RelDist	0.0000
2107	sisma	GLOBAL	Farce	Z	RelDist	0.0000
2108	p.p.sol	GLOBAL	Farce	Z	RelDist	0.0000
2108	paviment	GLOBAL	Farce	Z	RelDist	0.0000
2108	sisma	GLOBAL	Farce	Z	RelDist	0.0000
2108	sisma	GLOBAL	Farce	Z	RelDist	0.0000
2109	p.p.sol	GLOBAL	Farce	Z	RelDist	0.0000
2109	paviment	GLOBAL	Farce	Z	RelDist	0.0000
2109	sisma	GLOBAL	Farce	Z	RelDist	0.0000
2109	sisma	GLOBAL	Farce	Z	RelDist	0.0000
2110	p.p.sol	GLOBAL	Farce	Z	RelDist	0.0000
2110	paviment	GLOBAL	Farce	Z	RelDist	0.0000
2110	sisma	GLOBAL	Farce	Z	RelDist	0.0000
2110	sisma	GLOBAL	Farce	Z	RelDist	0.0000
2111	p.p.sol	GLOBAL	Farce	Z	RelDist	0.0000
2111	paviment	GLOBAL	Farce	Z	RelDist	0.0000
2111	sisma	GLOBAL	Farce	Z	RelDist	0.0000
2111	sisma	GLOBAL	Farce	Z	RelDist	0.0000
2112	p.p.sol	GLOBAL	Farce	Z	RelDist	0.0000
2112	paviment	GLOBAL	Farce	Z	RelDist	0.0000
2112	sisma	GLOBAL	Farce	Z	RelDist	0.0000
2112	sisma	GLOBAL	Farce	Z	RelDist	0.0000
2113	p.p.sol	GLOBAL	Farce	Z	RelDist	0.0000
2113	paviment	GLOBAL	Farce	Z	RelDist	0.0000
2113	sisma	GLOBAL	Farce	Z	RelDist	0.0000
2113	sisma	GLOBAL	Farce	Z	RelDist	0.0000
2114	p.p.sol	GLOBAL	Farce	Z	RelDist	0.0000
2114	folla	GLOBAL	Farce	Z	RelDist	0.0000
2114	p.p.marc	GLOBAL	Farce	Z	RelDist	0.0000
2114	sisma	GLOBAL	Farce	Z	RelDist	0.0000
2114	sisma	GLOBAL	Farce	Z	RelDist	0.0000
2115	p.p.sol	GLOBAL	Farce	Z	RelDist	0.0000
2115	p.p.marc	GLOBAL	Farce	Z	RelDist	0.0000
2115	folla	GLOBAL	Farce	Z	RelDist	0.0000
2115	sisma	GLOBAL	Farce	Z	RelDist	0.0000
2115	sisma	GLOBAL	Farce	Z	RelDist	0.0000
2116	p.p.sol	GLOBAL	Farce	Z	RelDist	0.0000
2116	p.p.marc	GLOBAL	Farce	Z	RelDist	0.0000
2116	folla	GLOBAL	Farce	Z	RelDist	0.0000
2116	sisma	GLOBAL	Farce	Z	RelDist	0.0000
2116	sisma	GLOBAL	Farce	Z	RelDist	0.0000
2117	p.p.sol	GLOBAL	Farce	Z	RelDist	0.0000
2117	p.p.marc	GLOBAL	Farce	Z	RelDist	0.0000
2117	folla	GLOBAL	Farce	Z	RelDist	0.0000
2117	sisma	GLOBAL	Farce	Z	RelDist	0.0000
2117	sisma	GLOBAL	Farce	Z	RelDist	0.0000
2118	p.p.sol	GLOBAL	Farce	Z	RelDist	0.0000
2118	p.p.marc	GLOBAL	Farce	Z	RelDist	0.0000
2118	folla	GLOBAL	Farce	Z	RelDist	0.0000
2118	sisma	GLOBAL	Farce	Z	RelDist	0.0000
2118	sisma	GLOBAL	Farce	Z	RelDist	0.0000
2119	p.p.sol	GLOBAL	Farce	Z	RelDist	0.0000
2119	folla	GLOBAL	Farce	Z	RelDist	0.0000
2119	p.p.marc	GLOBAL	Farce	Z	RelDist	0.0000
2119	sisma	GLOBAL	Farce	Z	RelDist	0.0000
2119	sisma	GLOBAL	Farce	Z	RelDist	0.0000

PAG. 123 DI 485

Raggruppamento Temporaneo:

Technital S.p.A. (Capogruppo) – Delta Ingegneria – Infracore – Progin – S.I.S. srl

ANAS –Direzioe Generale

PROGETTAZIONE DEFINITIVA E S.I.A., COMPRENSIVA DELLE INDAGINI NECESSARIE E DELLE PIRME INDICAZIONI SULLA SICUREZZA DELL'ADEGUAMENTO A 4 CORSIE (CATEGORIA B DEL D.M. 05/11/2001) DELL'ITINERARIO AGRIGENTO-CALTANISSETTA NEL TRATTO LUNGO LA S.S. 640 DI "PORTO EMPEDOCLE" DAL Km 44+000 ALLO SVINCOLO SULLA A/19.

2120	p.p.sol	GLOCAL	Farce	Z	RelDist	0.0000
2120	paviment	GLOCAL	Farce	Z	RelDist	0.0000
2120	sisma	GLOCAL	Farce	Z	RelDist	0.0000
2120	sisma	GLOCAL	Farce	Z	RelDist	0.0000
2121	p.p.sol	GLOCAL	Farce	Z	RelDist	0.0000
2121	paviment	GLOCAL	Farce	Z	RelDist	0.0000
2121	sisma	GLOCAL	Farce	Z	RelDist	0.0000
2121	sisma	GLOCAL	Farce	Z	RelDist	0.0000
2122	p.p.sol	GLOCAL	Farce	Z	RelDist	0.0000
2122	paviment	GLOCAL	Farce	Z	RelDist	0.0000
2122	sisma	GLOCAL	Farce	Z	RelDist	0.0000
2122	sisma	GLOCAL	Farce	Z	RelDist	0.0000
2123	p.p.sol	GLOCAL	Farce	Z	RelDist	0.0000
2123	paviment	GLOCAL	Farce	Z	RelDist	0.0000
2123	sisma	GLOCAL	Farce	Z	RelDist	0.0000
2123	sisma	GLOCAL	Farce	Z	RelDist	0.0000
2124	p.p.sol	GLOCAL	Farce	Z	RelDist	0.0000
2124	paviment	GLOCAL	Farce	Z	RelDist	0.0000
2124	sisma	GLOCAL	Farce	Z	RelDist	0.0000
2124	sisma	GLOCAL	Farce	Z	RelDist	0.0000
2125	p.p.sol	GLOCAL	Farce	Z	RelDist	0.0000
2125	paviment	GLOCAL	Farce	Z	RelDist	0.0000
2125	sisma	GLOCAL	Farce	Z	RelDist	0.0000
2125	sisma	GLOCAL	Farce	Z	RelDist	0.0000
2126	p.p.sol	GLOCAL	Farce	Z	RelDist	0.0000
2126	paviment	GLOCAL	Farce	Z	RelDist	0.0000
2126	sisma	GLOCAL	Farce	Z	RelDist	0.0000
2126	sisma	GLOCAL	Farce	Z	RelDist	0.0000
2127	p.p.sol	GLOCAL	Farce	Z	RelDist	0.0000
2127	paviment	GLOCAL	Farce	Z	RelDist	0.0000
2127	sisma	GLOCAL	Farce	Z	RelDist	0.0000
2127	sisma	GLOCAL	Farce	Z	RelDist	0.0000
2128	p.p.sol	GLOCAL	Farce	Z	RelDist	0.0000
2128	paviment	GLOCAL	Farce	Z	RelDist	0.0000
2128	sisma	GLOCAL	Farce	Z	RelDist	0.0000
2128	sisma	GLOCAL	Farce	Z	RelDist	0.0000
2129	p.p.sol	GLOCAL	Farce	Z	RelDist	0.0000
2129	folla	GLOCAL	Farce	Z	RelDist	0.0000
2129	p.p.marc	GLOCAL	Farce	Z	RelDist	0.0000
2129	sisma	GLOCAL	Farce	Z	RelDist	0.0000
2129	sisma	GLOCAL	Farce	Z	RelDist	0.0000
2130	p.p.sol	GLOCAL	Farce	Z	RelDist	0.0000
2130	p.p.marc	GLOCAL	Farce	Z	RelDist	0.0000
2130	folla	GLOCAL	Farce	Z	RelDist	0.0000
2130	sisma	GLOCAL	Farce	Z	RelDist	0.0000
2130	sisma	GLOCAL	Farce	Z	RelDist	0.0000
2131	p.p.sol	GLOCAL	Farce	Z	RelDist	0.0000
2131	p.p.marc	GLOCAL	Farce	Z	RelDist	0.0000
2131	folla	GLOCAL	Farce	Z	RelDist	0.0000
2131	sisma	GLOCAL	Farce	Z	RelDist	0.0000
2131	sisma	GLOCAL	Farce	Z	RelDist	0.0000
2146	p.p.sol	GLOCAL	Farce	Z	RelDist	0.0000
2146	p.p.marc	GLOCAL	Farce	Z	RelDist	0.0000
2146	folla	GLOCAL	Farce	Z	RelDist	0.0000
2146	sisma	GLOCAL	Farce	Z	RelDist	0.0000
2146	sisma	GLOCAL	Farce	Z	RelDist	0.0000
2147	p.p.sol	GLOCAL	Farce	Z	RelDist	0.0000
2147	p.p.marc	GLOCAL	Farce	Z	RelDist	0.0000
2147	folla	GLOCAL	Farce	Z	RelDist	0.0000
2147	sisma	GLOCAL	Farce	Z	RelDist	0.0000
2147	sisma	GLOCAL	Farce	Z	RelDist	0.0000
2148	p.p.sol	GLOCAL	Farce	Z	RelDist	0.0000
2148	folla	GLOCAL	Farce	Z	RelDist	0.0000
2148	p.p.marc	GLOCAL	Farce	Z	RelDist	0.0000
2148	sisma	GLOCAL	Farce	Z	RelDist	0.0000
2148	sisma	GLOCAL	Farce	Z	RelDist	0.0000
2149	p.p.sol	GLOCAL	Farce	Z	RelDist	0.0000
2149	paviment	GLOCAL	Farce	Z	RelDist	0.0000
2149	sisma	GLOCAL	Farce	Z	RelDist	0.0000
2149	sisma	GLOCAL	Farce	Z	RelDist	0.0000
2150	p.p.sol	GLOCAL	Farce	Z	RelDist	0.0000
2150	paviment	GLOCAL	Farce	Z	RelDist	0.0000
2150	sisma	GLOCAL	Farce	Z	RelDist	0.0000
2150	sisma	GLOCAL	Farce	Z	RelDist	0.0000

PAG. 124 DI 485

Raggruppamento Temporaneo:

Technital S.p.A. (Capogruppo) – Delta Ingegneria – Infracat – Progin – S.I.S. srl

ANAS –Direzioe Generale

PROGETTAZIONE DEFINITIVA E S.I.A., COMPRENSIVA DELLE INDAGINI NECESSARIE E DELLE PIRME INDICAZIONI SULLA SICUREZZA DELL'ADEGUAMENTO A 4 CORSIE (CATEGORIA B DEL D.M. 05/11/2001) DELL'ITINERARIO AGRIGENTO-CALTANISSETTA NEL TRATTO LUNGO LA S.S. 640 DI "PORTO EMPEDOCLE" DAL Km 44+000 ALLO SVINCOLO SULLA A/19.

2151	p.p.sol	GLOCAL	Farce	Z	RelDist	0.0000
2151	paviment	GLOCAL	Farce	Z	RelDist	0.0000
2151	sisma	GLOCAL	Farce	Z	RelDist	0.0000
2151	sisma	GLOCAL	Farce	Z	RelDist	0.0000
2152	p.p.sol	GLOCAL	Farce	Z	RelDist	0.0000
2152	paviment	GLOCAL	Farce	Z	RelDist	0.0000
2152	sisma	GLOCAL	Farce	Z	RelDist	0.0000
2152	sisma	GLOCAL	Farce	Z	RelDist	0.0000
2153	p.p.sol	GLOCAL	Farce	Z	RelDist	0.0000
2153	paviment	GLOCAL	Farce	Z	RelDist	0.0000
2153	sisma	GLOCAL	Farce	Z	RelDist	0.0000
2153	sisma	GLOCAL	Farce	Z	RelDist	0.0000
2154	p.p.sol	GLOCAL	Farce	Z	RelDist	0.0000
2154	paviment	GLOCAL	Farce	Z	RelDist	0.0000
2154	sisma	GLOCAL	Farce	Z	RelDist	0.0000
2154	sisma	GLOCAL	Farce	Z	RelDist	0.0000
2155	p.p.sol	GLOCAL	Farce	Z	RelDist	0.0000
2155	paviment	GLOCAL	Farce	Z	RelDist	0.0000
2155	sisma	GLOCAL	Farce	Z	RelDist	0.0000
2155	sisma	GLOCAL	Farce	Z	RelDist	0.0000
2156	p.p.sol	GLOCAL	Farce	Z	RelDist	0.0000
2156	paviment	GLOCAL	Farce	Z	RelDist	0.0000
2156	sisma	GLOCAL	Farce	Z	RelDist	0.0000
2156	sisma	GLOCAL	Farce	Z	RelDist	0.0000
2157	p.p.sol	GLOCAL	Farce	Z	RelDist	0.0000
2157	folla	GLOCAL	Farce	Z	RelDist	0.0000
2157	p.p.marc	GLOCAL	Farce	Z	RelDist	0.0000
2157	sisma	GLOCAL	Farce	Z	RelDist	0.0000
2157	sisma	GLOCAL	Farce	Z	RelDist	0.0000
2158	p.p.sol	GLOCAL	Farce	Z	RelDist	0.0000
2158	p.p.marc	GLOCAL	Farce	Z	RelDist	0.0000
2158	folla	GLOCAL	Farce	Z	RelDist	0.0000
2158	sisma	GLOCAL	Farce	Z	RelDist	0.0000
2158	sisma	GLOCAL	Farce	Z	RelDist	0.0000
2159	p.p.sol	GLOCAL	Farce	Z	RelDist	0.0000
2159	p.p.marc	GLOCAL	Farce	Z	RelDist	0.0000
2159	folla	GLOCAL	Farce	Z	RelDist	0.0000
2159	sisma	GLOCAL	Farce	Z	RelDist	0.0000
2159	sisma	GLOCAL	Farce	Z	RelDist	0.0000
2160	p.p.sol	GLOCAL	Farce	Z	RelDist	0.0000
2160	paviment	GLOCAL	Farce	Z	RelDist	0.0000
2160	sisma	GLOCAL	Farce	Z	RelDist	0.0000
2160	sisma	GLOCAL	Farce	Z	RelDist	0.0000
2161	p.p.sol	GLOCAL	Farce	Z	RelDist	0.0000
2161	rail	GLOCAL	Farce	Z	RelDist	0.0000
2162	p.p.sol	GLOCAL	Farce	Z	RelDist	0.0000
2162	p.p.marc	GLOCAL	Farce	Z	RelDist	0.0000
2162	folla	GLOCAL	Farce	Z	RelDist	0.0000
2162	sisma	GLOCAL	Farce	Z	RelDist	0.0000
2162	sisma	GLOCAL	Farce	Z	RelDist	0.0000
2163	p.p.sol	GLOCAL	Farce	Z	RelDist	0.0000
2163	p.p.marc	GLOCAL	Farce	Z	RelDist	0.0000
2163	folla	GLOCAL	Farce	Z	RelDist	0.0000
2163	sisma	GLOCAL	Farce	Z	RelDist	0.0000
2163	sisma	GLOCAL	Farce	Z	RelDist	0.0000
2164	p.p.sol	GLOCAL	Farce	Z	RelDist	0.0000
2164	folla	GLOCAL	Farce	Z	RelDist	0.0000
2164	p.p.marc	GLOCAL	Farce	Z	RelDist	0.0000
2164	sisma	GLOCAL	Farce	Z	RelDist	0.0000
2164	sisma	GLOCAL	Farce	Z	RelDist	0.0000
2165	p.p.sol	GLOCAL	Farce	Z	RelDist	0.0000
2165	paviment	GLOCAL	Farce	Z	RelDist	0.0000
2165	sisma	GLOCAL	Farce	Z	RelDist	0.0000
2165	sisma	GLOCAL	Farce	Z	RelDist	0.0000
2166	p.p.sol	GLOCAL	Farce	Z	RelDist	0.0000
2166	paviment	GLOCAL	Farce	Z	RelDist	0.0000
2166	sisma	GLOCAL	Farce	Z	RelDist	0.0000
2166	sisma	GLOCAL	Farce	Z	RelDist	0.0000
2167	p.p.sol	GLOCAL	Farce	Z	RelDist	0.0000
2167	paviment	GLOCAL	Farce	Z	RelDist	0.0000
2167	sisma	GLOCAL	Farce	Z	RelDist	0.0000
2167	sisma	GLOCAL	Farce	Z	RelDist	0.0000
2168	p.p.sol	GLOCAL	Farce	Z	RelDist	0.0000
2168	paviment	GLOCAL	Farce	Z	RelDist	0.0000

PAG. 125 DI 485

Raggruppamento Temporaneo:

Technital S.p.A. (Capogruppo) – Delta Ingegneria – Infracat – Progin – S.I.S. srl

ANAS –Direzioe Generale

PROGETTAZIONE DEFINITIVA E S.I.A., COMPRENSIVA DELLE INDAGINI NECESSARIE E DELLE PIRME INDICAZIONI SULLA SICUREZZA DELL'ADEGUAMENTO A 4 CORSIE (CATEGORIA B DEL D.M. 05/11/2001) DELL'ITINERARIO AGRIGENTO-CALTANISSETTA NEL TRATTO LUNGO LA S.S. 640 DI "PORTO EMPEDOCLE" DAL Km 44+000 ALLO SVINCOLO SULLA A/19.

2168	sisma	GLOBAL	Force	Z	RelDist	0.0000
2168	sisma	GLOBAL	Force	Z	RelDist	0.0000
2169	p.p.sol	GLOBAL	Force	Z	RelDist	0.0000
2169	paviment	GLOBAL	Force	Z	RelDist	0.0000
2169	sisma	GLOBAL	Force	Z	RelDist	0.0000
2169	sisma	GLOBAL	Force	Z	RelDist	0.0000
2170	p.p.sol	GLOBAL	Force	Z	RelDist	0.0000
2170	paviment	GLOBAL	Force	Z	RelDist	0.0000
2170	sisma	GLOBAL	Force	Z	RelDist	0.0000
2170	sisma	GLOBAL	Force	Z	RelDist	0.0000
2171	p.p.sol	GLOBAL	Force	Z	RelDist	0.0000
2171	paviment	GLOBAL	Force	Z	RelDist	0.0000
2171	sisma	GLOBAL	Force	Z	RelDist	0.0000
2171	sisma	GLOBAL	Force	Z	RelDist	0.0000
2172	p.p.sol	GLOBAL	Force	Z	RelDist	0.0000
2172	paviment	GLOBAL	Force	Z	RelDist	0.0000
2172	sisma	GLOBAL	Force	Z	RelDist	0.0000
2172	sisma	GLOBAL	Force	Z	RelDist	0.0000
2173	p.p.sol	GLOBAL	Force	Z	RelDist	0.0000
2173	paviment	GLOBAL	Force	Z	RelDist	0.0000
2173	sisma	GLOBAL	Force	Z	RelDist	0.0000
2173	sisma	GLOBAL	Force	Z	RelDist	0.0000
2174	p.p.sol	GLOBAL	Force	Z	RelDist	0.0000
2174	folla	GLOBAL	Force	Z	RelDist	0.0000
2174	p.p.marc	GLOBAL	Force	Z	RelDist	0.0000
2174	sisma	GLOBAL	Force	Z	RelDist	0.0000
2174	sisma	GLOBAL	Force	Z	RelDist	0.0000
2175	p.p.sol	GLOBAL	Force	Z	RelDist	0.0000
2175	p.p.marc	GLOBAL	Force	Z	RelDist	0.0000
2175	folla	GLOBAL	Force	Z	RelDist	0.0000
2175	sisma	GLOBAL	Force	Z	RelDist	0.0000
2175	sisma	GLOBAL	Force	Z	RelDist	0.0000
2176	p.p.sol	GLOBAL	Force	Z	RelDist	0.0000
2176	p.p.marc	GLOBAL	Force	Z	RelDist	0.0000
2176	folla	GLOBAL	Force	Z	RelDist	0.0000
2176	sisma	GLOBAL	Force	Z	RelDist	0.0000
2176	sisma	GLOBAL	Force	Z	RelDist	0.0000
9	p.p.cass	GLOBAL	Force	Z	RelDist	0.0000
17	p.p.cass	GLOBAL	Force	Z	RelDist	0.0000
18	p.p.cass	GLOBAL	Force	Z	RelDist	0.0000
19	p.p.cass	GLOBAL	Force	Z	RelDist	0.0000
20	p.p.cass	GLOBAL	Force	Z	RelDist	0.0000
21	p.p.cass	GLOBAL	Force	Z	RelDist	0.0000

Table: Frame Loads - Distributed, Part 2 of 2

Frame Text	LoadCase Text	RelDistB Unitless	AbsDistA m	AbsDistB m	FOverIA KN/m	FOverIB KN/m
517	sisma	1.0000	0.00000	0.50000	-5.57	-5.57
517	p.p.cass	1.0000	0.00000	0.50000	-55.00	-55.00
518	sisma	1.0000	0.00000	0.50000	-5.57	-5.57
518	p.p.cass	1.0000	0.00000	0.50000	-55.00	-55.00
519	sisma	1.0000	0.00000	0.50000	-5.57	-5.57
519	p.p.cass	1.0000	0.00000	0.50000	-23.88	-23.88
520	sisma	1.0000	0.00000	0.50000	-5.57	-5.57
520	p.p.cass	1.0000	0.00000	0.50000	-23.88	-23.88
521	sisma	1.0000	0.00000	0.50000	-5.57	-5.57
521	p.p.cass	1.0000	0.00000	0.50000	-23.88	-23.88
522	sisma	1.0000	0.00000	0.50000	-5.57	-5.57
522	p.p.cass	1.0000	0.00000	0.50000	-23.88	-23.88
523	sisma	1.0000	0.00000	0.50000	-5.57	-5.57
523	p.p.cass	1.0000	0.00000	0.50000	-23.88	-23.88
524	sisma	1.0000	0.00000	0.50000	-5.57	-5.57
524	p.p.cass	1.0000	0.00000	0.50000	-23.88	-23.88
525	sisma	1.0000	0.00000	0.50000	-5.57	-5.57
525	p.p.cass	1.0000	0.00000	0.50000	-23.88	-23.88
526	sisma	1.0000	0.00000	0.50000	-5.57	-5.57
526	p.p.cass	1.0000	0.00000	0.50000	-23.88	-23.88
527	sisma	1.0000	0.00000	0.50000	-5.57	-5.57
527	p.p.cass	1.0000	0.00000	0.50000	-23.88	-23.88
528	sisma	1.0000	0.00000	0.50000	-5.57	-5.57
528	p.p.cass	1.0000	0.00000	0.50000	-23.88	-23.88

Raggruppamento Temporaneo:

Technital S.p.A. (Capogruppo) – Delta Ingegneria – Infracore – Progin – S.I.S. srl

ANAS –Direzione Generale

PROGETTAZIONE DEFINITIVA E S.I.A., COMPRENSIVA DELLE INDAGINI NECESSARIE E DELLE PIRME INDICAZIONI SULLA SICUREZZA DELL'ADEGUAMENTO A 4 CORSIE (CATEGORIA B DEL D.M. 05/11/2001) DELL'ITINERARIO AGRIGENTO-CALTANISSETTA NEL TRATTO LUNGO LA S.S. 640 DI "PORTO EMPEDOCLE" DAL Km 44+000 ALLO SVINCOLO SULLA A/19.

529	sisma	1.0000	0.00000	0.50000	-5.57	-5.57
529	p.p.cass	1.0000	0.00000	0.50000	-23.88	-23.88
530	sisma	1.0000	0.00000	0.50000	-5.57	-5.57
530	p.p.cass	1.0000	0.00000	0.50000	-23.88	-23.88
531	sisma	1.0000	0.00000	0.50000	-5.57	-5.57
531	p.p.cass	1.0000	0.00000	0.50000	-23.88	-23.88
532	sisma	1.0000	0.00000	0.50000	-5.57	-5.57
532	p.p.cass	1.0000	0.00000	0.50000	-23.88	-23.88
533	sisma	1.0000	0.00000	0.50000	-5.57	-5.57
533	p.p.cass	1.0000	0.00000	0.50000	-23.88	-23.88
534	sisma	1.0000	0.00000	0.50000	-5.57	-5.57
534	p.p.cass	1.0000	0.00000	0.50000	-23.88	-23.88
535	sisma	1.0000	0.00000	0.50000	-5.57	-5.57
535	p.p.cass	1.0000	0.00000	0.50000	-23.88	-23.88
536	sisma	1.0000	0.00000	0.50000	-5.57	-5.57
536	p.p.cass	1.0000	0.00000	0.50000	-23.88	-23.88
537	sisma	1.0000	0.00000	0.50000	-5.57	-5.57
537	p.p.cass	1.0000	0.00000	0.50000	-23.88	-23.88
538	sisma	1.0000	0.00000	0.50000	-5.57	-5.57
538	p.p.cass	1.0000	0.00000	0.50000	-23.88	-23.88
539	sisma	1.0000	0.00000	0.50000	-5.57	-5.57
539	p.p.cass	1.0000	0.00000	0.50000	-23.88	-23.88
540	sisma	1.0000	0.00000	0.50000	-5.57	-5.57
540	p.p.cass	1.0000	0.00000	0.50000	-23.88	-23.88
541	sisma	1.0000	0.00000	0.50000	-5.57	-5.57
541	p.p.cass	1.0000	0.00000	0.50000	-23.88	-23.88
542	sisma	1.0000	0.00000	0.50000	-5.57	-5.57
542	p.p.cass	1.0000	0.00000	0.50000	-23.88	-23.88
543	sisma	1.0000	0.00000	0.50000	-5.57	-5.57
543	p.p.cass	1.0000	0.00000	0.50000	-23.88	-23.88
544	sisma	1.0000	0.00000	0.50000	-5.57	-5.57
544	p.p.cass	1.0000	0.00000	0.50000	-23.88	-23.88
545	sisma	1.0000	0.00000	0.50000	-5.57	-5.57
545	p.p.cass	1.0000	0.00000	0.50000	-23.88	-23.88
546	sisma	1.0000	0.00000	0.50000	-5.57	-5.57
546	p.p.cass	1.0000	0.00000	0.50000	-23.88	-23.88
547	sisma	1.0000	0.00000	0.50000	-5.57	-5.57
547	p.p.cass	1.0000	0.00000	0.50000	-23.88	-23.88
548	sisma	1.0000	0.00000	0.50000	-5.57	-5.57
548	p.p.cass	1.0000	0.00000	0.50000	-23.88	-23.88
549	sisma	1.0000	0.00000	0.50000	-5.57	-5.57
549	p.p.cass	1.0000	0.00000	0.50000	-23.88	-23.88
550	sisma	1.0000	0.00000	0.50000	-5.57	-5.57
550	p.p.cass	1.0000	0.00000	0.50000	-23.88	-23.88
551	sisma	1.0000	0.00000	0.50000	-5.57	-5.57
551	p.p.cass	1.0000	0.00000	0.50000	-23.88	-23.88
552	sisma	1.0000	0.00000	0.50000	-5.57	-5.57
552	p.p.cass	1.0000	0.00000	0.50000	-23.88	-23.88
553	sisma	1.0000	0.00000	0.50000	-5.57	-5.57
553	p.p.cass	1.0000	0.00000	0.50000	-23.88	-23.88
554	sisma	1.0000	0.00000	0.50000	-5.57	-5.57
554	p.p.cass	1.0000	0.00000	0.50000	-23.88	-23.88
555	sisma	1.0000	0.00000	0.50000	-5.57	-5.57
555	p.p.cass	1.0000	0.00000	0.50000	-23.88	-23.88
556	sisma	1.0000	0.00000	0.50000	-5.57	-5.57
556	p.p.cass	1.0000	0.00000	0.50000	-23.88	-23.88
557	sisma	1.0000	0.00000	0.50000	-5.57	-5.57
557	p.p.cass	1.0000	0.00000	0.50000	-23.88	-23.88
558	sisma	1.0000	0.00000	0.50000	-5.57	-5.57
558	p.p.cass	1.0000	0.00000	0.50000	-23.88	-23.88
559	sisma	1.0000	0.00000	0.50000	-5.57	-5.57
559	p.p.cass	1.0000	0.00000	0.50000	-23.88	-23.88
560	sisma	1.0000	0.00000	0.50000	-5.57	-5.57
560	p.p.cass	1.0000	0.00000	0.50000	-23.88	-23.88
561	sisma	1.0000	0.00000	0.50000	-5.57	-5.57
561	p.p.cass	1.0000	0.00000	0.50000	-23.88	-23.88
562	sisma	1.0000	0.00000	0.50000	-5.57	-5.57
562	p.p.cass	1.0000	0.00000	0.50000	-23.88	-23.88
563	sisma	1.0000	0.00000	0.50000	-5.57	-5.57
563	p.p.cass	1.0000	0.00000	0.50000	-23.88	-23.88
564	sisma	1.0000	0.00000	0.50000	-5.57	-5.57
564	p.p.cass	1.0000	0.00000	0.50000	-23.88	-23.88
565	sisma	1.0000	0.00000	0.50000	-5.57	-5.57
565	p.p.cass	1.0000	0.00000	0.50000	-23.88	-23.88

PAG. DI
127 485

Raggruppamento Temporaneo:

Technital S.p.A. (Capogruppo) – Delta Ingegneria – Infratec – Progin – S.I.S. srl

ANAS – Direzione Generale

PROGETTAZIONE DEFINITIVA E S.I.A., COMPRENSIVA DELLE INDAGINI NECESSARIE E DELLE PIRME INDICAZIONI SULLA SICUREZZA DELL'ADEGUAMENTO A 4 CORSIE (CATEGORIA B DEL D.M. 05/11/2001) DELL'ITINERARIO AGRIGENTO-CALTANISSETTA NEL TRATTO LUNGO LA S.S. 640 DI "PORTO EMPEDOCLE" DAL Km 44+000 ALLO SVINCOLO SULLA A/19.

566	sisma	1.0000	0.00000	0.50000	-5.57	-5.57
566	p.p.cass	1.0000	0.00000	0.50000	-23.88	-23.88
567	sisma	1.0000	0.00000	0.50000	-5.57	-5.57
567	p.p.cass	1.0000	0.00000	0.50000	-23.88	-23.88
568	sisma	1.0000	0.00000	0.50000	-5.57	-5.57
568	p.p.cass	1.0000	0.00000	0.50000	-23.88	-23.88
569	sisma	1.0000	0.00000	0.50000	-5.57	-5.57
569	p.p.cass	1.0000	0.00000	0.50000	-23.88	-23.88
570	sisma	1.0000	0.00000	0.50000	-5.57	-5.57
570	p.p.cass	1.0000	0.00000	0.50000	-23.88	-23.88
571	sisma	1.0000	0.00000	0.50000	-5.57	-5.57
571	p.p.cass	1.0000	0.00000	0.50000	-23.88	-23.88
572	sisma	1.0000	0.00000	0.50000	-5.57	-5.57
572	p.p.cass	1.0000	0.00000	0.50000	-23.88	-23.88
573	sisma	1.0000	0.00000	0.50000	-5.57	-5.57
573	p.p.cass	1.0000	0.00000	0.50000	-55.00	-55.00
574	sisma	1.0000	0.00000	0.50000	-5.57	-5.57
574	p.p.cass	1.0000	0.00000	0.50000	-55.00	-55.00
575	sisma	1.0000	0.00000	0.50000	-5.57	-5.57
575	p.p.cass	1.0000	0.00000	0.50000	-55.00	-55.00
576	sisma	1.0000	0.00000	0.50000	-5.57	-5.57
576	p.p.cass	1.0000	0.00000	0.50000	-55.00	-55.00
577	sisma	1.0000	0.00000	0.50000	-5.57	-5.57
577	p.p.cass	1.0000	0.00000	0.50000	-23.88	-23.88
578	sisma	1.0000	0.00000	0.50000	-5.57	-5.57
578	p.p.cass	1.0000	0.00000	0.50000	-23.88	-23.88
579	sisma	1.0000	0.00000	0.50000	-5.57	-5.57
579	p.p.cass	1.0000	0.00000	0.50000	-23.88	-23.88
580	sisma	1.0000	0.00000	0.50000	-5.57	-5.57
580	p.p.cass	1.0000	0.00000	0.50000	-23.88	-23.88
581	sisma	1.0000	0.00000	0.50000	-5.57	-5.57
581	p.p.cass	1.0000	0.00000	0.50000	-23.88	-23.88
582	sisma	1.0000	0.00000	0.50000	-5.57	-5.57
582	p.p.cass	1.0000	0.00000	0.50000	-23.88	-23.88
583	sisma	1.0000	0.00000	0.50000	-5.57	-5.57
583	p.p.cass	1.0000	0.00000	0.50000	-23.88	-23.88
584	sisma	1.0000	0.00000	0.50000	-5.57	-5.57
584	p.p.cass	1.0000	0.00000	0.50000	-23.88	-23.88
585	sisma	1.0000	0.00000	0.50000	-5.57	-5.57
585	p.p.cass	1.0000	0.00000	0.50000	-23.88	-23.88
586	sisma	1.0000	0.00000	0.50000	-5.57	-5.57
586	p.p.cass	1.0000	0.00000	0.50000	-23.88	-23.88
587	sisma	1.0000	0.00000	0.50000	-5.57	-5.57
587	p.p.cass	1.0000	0.00000	0.50000	-23.88	-23.88
588	sisma	1.0000	0.00000	0.50000	-5.57	-5.57
588	p.p.cass	1.0000	0.00000	0.50000	-23.88	-23.88
589	sisma	1.0000	0.00000	0.50000	-5.57	-5.57
589	p.p.cass	1.0000	0.00000	0.50000	-23.88	-23.88
590	sisma	1.0000	0.00000	0.50000	-5.57	-5.57
590	p.p.cass	1.0000	0.00000	0.50000	-23.88	-23.88
591	sisma	1.0000	0.00000	0.50000	-5.57	-5.57
591	p.p.cass	1.0000	0.00000	0.50000	-23.88	-23.88
592	sisma	1.0000	0.00000	0.50000	-5.57	-5.57
592	p.p.cass	1.0000	0.00000	0.50000	-23.88	-23.88
593	sisma	1.0000	0.00000	0.50000	-5.57	-5.57
593	p.p.cass	1.0000	0.00000	0.50000	-23.88	-23.88
594	sisma	1.0000	0.00000	0.50000	-5.57	-5.57
594	p.p.cass	1.0000	0.00000	0.50000	-23.88	-23.88
595	sisma	1.0000	0.00000	0.50000	-5.57	-5.57
595	p.p.cass	1.0000	0.00000	0.50000	-23.88	-23.88
596	sisma	1.0000	0.00000	0.50000	-5.57	-5.57
596	p.p.cass	1.0000	0.00000	0.50000	-23.88	-23.88
597	sisma	1.0000	0.00000	0.50000	-5.57	-5.57
597	p.p.cass	1.0000	0.00000	0.50000	-23.88	-23.88
598	sisma	1.0000	0.00000	0.50000	-5.57	-5.57
598	p.p.cass	1.0000	0.00000	0.50000	-23.88	-23.88
599	sisma	1.0000	0.00000	0.50000	-5.57	-5.57
599	p.p.cass	1.0000	0.00000	0.50000	-23.88	-23.88
600	sisma	1.0000	0.00000	0.50000	-5.57	-5.57
600	p.p.cass	1.0000	0.00000	0.50000	-23.88	-23.88
601	sisma	1.0000	0.00000	0.50000	-5.57	-5.57
601	p.p.cass	1.0000	0.00000	0.50000	-23.88	-23.88
602	sisma	1.0000	0.00000	0.50000	-5.57	-5.57
602	p.p.cass	1.0000	0.00000	0.50000	-23.88	-23.88

PAG. DI
128 485

Raggruppamento Temporaneo:

Technital S.p.A. (Capogruppo) – Delta Ingegneria – Infratec – Progin – S.I.S. srl

ANAS –Direzioe Generale

PROGETTAZIONE DEFINITIVA E S.I.A., COMPRENSIVA DELLE INDAGINI NECESSARIE E DELLE PIRME INDICAZIONI SULLA SICUREZZA DELL'ADEGUAMENTO A 4 CORSIE (CATEGORIA B DEL D.M. 05/11/2001) DELL'ITINERARIO AGRIGENTO-CALTANISSETTA NEL TRATTO LUNGO LA S.S. 640 DI "PORTO EMPEDOCLE" DAL Km 44+000 ALLO SVINCOLO SULLA A/19.

603	sisma	1.0000	0.00000	0.50000	-5.57	-5.57
603	p.p.cass	1.0000	0.00000	0.50000	-23.88	-23.88
604	sisma	1.0000	0.00000	0.50000	-5.57	-5.57
604	p.p.cass	1.0000	0.00000	0.50000	-23.88	-23.88
605	sisma	1.0000	0.00000	0.50000	-5.57	-5.57
605	p.p.cass	1.0000	0.00000	0.50000	-23.88	-23.88
606	sisma	1.0000	0.00000	0.50000	-5.57	-5.57
606	p.p.cass	1.0000	0.00000	0.50000	-23.88	-23.88
607	sisma	1.0000	0.00000	0.50000	-5.57	-5.57
607	p.p.cass	1.0000	0.00000	0.50000	-23.88	-23.88
608	sisma	1.0000	0.00000	0.50000	-5.57	-5.57
608	p.p.cass	1.0000	0.00000	0.50000	-23.88	-23.88
609	sisma	1.0000	0.00000	0.50000	-5.57	-5.57
609	p.p.cass	1.0000	0.00000	0.50000	-23.88	-23.88
610	sisma	1.0000	0.00000	0.50000	-5.57	-5.57
610	p.p.cass	1.0000	0.00000	0.50000	-23.88	-23.88
611	sisma	1.0000	0.00000	0.50000	-5.57	-5.57
611	p.p.cass	1.0000	0.00000	0.50000	-23.88	-23.88
612	sisma	1.0000	0.00000	0.50000	-5.57	-5.57
612	p.p.cass	1.0000	0.00000	0.50000	-23.88	-23.88
613	sisma	1.0000	0.00000	0.50000	-5.57	-5.57
613	p.p.cass	1.0000	0.00000	0.50000	-23.88	-23.88
614	sisma	1.0000	0.00000	0.50000	-5.57	-5.57
614	p.p.cass	1.0000	0.00000	0.50000	-23.88	-23.88
615	sisma	1.0000	0.00000	0.50000	-5.57	-5.57
615	p.p.cass	1.0000	0.00000	0.50000	-23.88	-23.88
616	sisma	1.0000	0.00000	0.50000	-5.57	-5.57
616	p.p.cass	1.0000	0.00000	0.50000	-23.88	-23.88
617	sisma	1.0000	0.00000	0.50000	-5.57	-5.57
617	p.p.cass	1.0000	0.00000	0.50000	-23.88	-23.88
618	sisma	1.0000	0.00000	0.50000	-5.57	-5.57
618	p.p.cass	1.0000	0.00000	0.50000	-23.88	-23.88
619	sisma	1.0000	0.00000	0.50000	-5.57	-5.57
619	p.p.cass	1.0000	0.00000	0.50000	-23.88	-23.88
620	sisma	1.0000	0.00000	0.50000	-5.57	-5.57
620	p.p.cass	1.0000	0.00000	0.50000	-23.88	-23.88
621	sisma	1.0000	0.00000	0.50000	-5.57	-5.57
621	p.p.cass	1.0000	0.00000	0.50000	-23.88	-23.88
622	sisma	1.0000	0.00000	0.50000	-5.57	-5.57
622	p.p.cass	1.0000	0.00000	0.50000	-23.88	-23.88
623	sisma	1.0000	0.00000	0.50000	-5.57	-5.57
623	p.p.cass	1.0000	0.00000	0.50000	-23.88	-23.88
624	sisma	1.0000	0.00000	0.50000	-5.57	-5.57
624	p.p.cass	1.0000	0.00000	0.50000	-23.88	-23.88
625	sisma	1.0000	0.00000	0.50000	-5.57	-5.57
625	p.p.cass	1.0000	0.00000	0.50000	-23.88	-23.88
626	sisma	1.0000	0.00000	0.50000	-5.57	-5.57
626	p.p.cass	1.0000	0.00000	0.50000	-23.88	-23.88
627	sisma	1.0000	0.00000	0.50000	-5.57	-5.57
627	p.p.cass	1.0000	0.00000	0.50000	-23.88	-23.88
628	sisma	1.0000	0.00000	0.50000	-5.57	-5.57
628	p.p.cass	1.0000	0.00000	0.50000	-23.88	-23.88
629	sisma	1.0000	0.00000	0.50000	-5.57	-5.57
629	p.p.cass	1.0000	0.00000	0.50000	-23.88	-23.88
630	sisma	1.0000	0.00000	0.50000	-5.57	-5.57
630	p.p.cass	1.0000	0.00000	0.50000	-23.88	-23.88
631	sisma	1.0000	0.00000	0.50000	-5.57	-5.57
631	p.p.cass	1.0000	0.00000	0.50000	-55.00	-55.00
632	sisma	1.0000	0.00000	0.50000	-5.57	-5.57
632	p.p.cass	1.0000	0.00000	0.50000	-55.00	-55.00
633	sisma	1.0000	0.00000	0.50000	-5.57	-5.57
633	p.p.cass	1.0000	0.00000	0.50000	-55.00	-55.00
634	sisma	1.0000	0.00000	0.50000	-5.57	-5.57
634	p.p.cass	1.0000	0.00000	0.50000	-55.00	-55.00
635	sisma	1.0000	0.00000	0.50000	-5.57	-5.57
635	p.p.cass	1.0000	0.00000	0.50000	-23.88	-23.88
636	sisma	1.0000	0.00000	0.50000	-5.57	-5.57
636	p.p.cass	1.0000	0.00000	0.50000	-23.88	-23.88
637	sisma	1.0000	0.00000	0.50000	-5.57	-5.57
637	p.p.cass	1.0000	0.00000	0.50000	-23.88	-23.88
638	sisma	1.0000	0.00000	0.50000	-5.57	-5.57
638	p.p.cass	1.0000	0.00000	0.50000	-23.88	-23.88
639	sisma	1.0000	0.00000	0.50000	-5.57	-5.57
639	p.p.cass	1.0000	0.00000	0.50000	-23.88	-23.88

PAG. DI
129 485

Raggruppamento Temporaneo:

Technital S.p.A. (Capogruppo) – Delta Ingegneria – Infratec – Progin – S.I.S. srl

ANAS –Direzione Generale

PROGETTAZIONE DEFINITIVA E S.I.A., COMPRESIVA DELLE INDAGINI NECESSARIE E DELLE PIRME INDICAZIONI SULLA SICUREZZA DELL'ADEGUAMENTO A 4 CORSIE (CATEGORIA B DEL D.M. 05/11/2001) DELL'ITINERARIO AGRIGENTO-CALTANISSETTA NEL TRATTO LUNGO LA S.S. 640 DI "PORTO EMPEDOCLE" DAL Km 44+000 ALLO SVINCOLO SULLA A/19.

640	sisma	1.0000	0.00000	0.50000	-5.57	-5.57
640	p.p.cass	1.0000	0.00000	0.50000	-23.88	-23.88
641	sisma	1.0000	0.00000	0.50000	-5.57	-5.57
641	p.p.cass	1.0000	0.00000	0.50000	-23.88	-23.88
642	sisma	1.0000	0.00000	0.50000	-5.57	-5.57
642	p.p.cass	1.0000	0.00000	0.50000	-23.88	-23.88
643	sisma	1.0000	0.00000	0.50000	-5.57	-5.57
643	p.p.cass	1.0000	0.00000	0.50000	-23.88	-23.88
644	sisma	1.0000	0.00000	0.50000	-5.57	-5.57
644	p.p.cass	1.0000	0.00000	0.50000	-23.88	-23.88
645	sisma	1.0000	0.00000	0.50000	-5.57	-5.57
645	p.p.cass	1.0000	0.00000	0.50000	-23.88	-23.88
646	sisma	1.0000	0.00000	0.50000	-5.57	-5.57
646	p.p.cass	1.0000	0.00000	0.50000	-23.88	-23.88
647	sisma	1.0000	0.00000	0.50000	-5.57	-5.57
647	p.p.cass	1.0000	0.00000	0.50000	-23.88	-23.88
648	sisma	1.0000	0.00000	0.50000	-5.57	-5.57
648	p.p.cass	1.0000	0.00000	0.50000	-23.88	-23.88
649	sisma	1.0000	0.00000	0.50000	-5.57	-5.57
649	p.p.cass	1.0000	0.00000	0.50000	-23.88	-23.88
650	sisma	1.0000	0.00000	0.50000	-5.57	-5.57
650	p.p.cass	1.0000	0.00000	0.50000	-23.88	-23.88
651	sisma	1.0000	0.00000	0.50000	-5.57	-5.57
651	p.p.cass	1.0000	0.00000	0.50000	-23.88	-23.88
652	sisma	1.0000	0.00000	0.50000	-5.57	-5.57
652	p.p.cass	1.0000	0.00000	0.50000	-23.88	-23.88
653	sisma	1.0000	0.00000	0.50000	-5.57	-5.57
653	p.p.cass	1.0000	0.00000	0.50000	-23.88	-23.88
654	sisma	1.0000	0.00000	0.50000	-5.57	-5.57
654	p.p.cass	1.0000	0.00000	0.50000	-23.88	-23.88
655	sisma	1.0000	0.00000	0.50000	-5.57	-5.57
655	p.p.cass	1.0000	0.00000	0.50000	-23.88	-23.88
656	sisma	1.0000	0.00000	0.50000	-5.57	-5.57
656	p.p.cass	1.0000	0.00000	0.50000	-23.88	-23.88
657	sisma	1.0000	0.00000	0.50000	-5.57	-5.57
657	p.p.cass	1.0000	0.00000	0.50000	-23.88	-23.88
658	sisma	1.0000	0.00000	0.50000	-5.57	-5.57
658	p.p.cass	1.0000	0.00000	0.50000	-23.88	-23.88
659	sisma	1.0000	0.00000	0.50000	-5.57	-5.57
659	p.p.cass	1.0000	0.00000	0.50000	-23.88	-23.88
660	sisma	1.0000	0.00000	0.50000	-5.57	-5.57
660	p.p.cass	1.0000	0.00000	0.50000	-23.88	-23.88
661	sisma	1.0000	0.00000	0.50000	-5.57	-5.57
661	p.p.cass	1.0000	0.00000	0.50000	-23.88	-23.88
662	sisma	1.0000	0.00000	0.50000	-5.57	-5.57
662	p.p.cass	1.0000	0.00000	0.50000	-23.88	-23.88
663	sisma	1.0000	0.00000	0.50000	-5.57	-5.57
663	p.p.cass	1.0000	0.00000	0.50000	-23.88	-23.88
664	sisma	1.0000	0.00000	0.50000	-5.57	-5.57
664	p.p.cass	1.0000	0.00000	0.50000	-23.88	-23.88
665	sisma	1.0000	0.00000	0.50000	-5.57	-5.57
665	p.p.cass	1.0000	0.00000	0.50000	-23.88	-23.88
666	sisma	1.0000	0.00000	0.50000	-5.57	-5.57
666	p.p.cass	1.0000	0.00000	0.50000	-23.88	-23.88
667	sisma	1.0000	0.00000	0.50000	-5.57	-5.57
667	p.p.cass	1.0000	0.00000	0.50000	-23.88	-23.88
668	sisma	1.0000	0.00000	0.50000	-5.57	-5.57
668	p.p.cass	1.0000	0.00000	0.50000	-23.88	-23.88
669	sisma	1.0000	0.00000	0.50000	-5.57	-5.57
669	p.p.cass	1.0000	0.00000	0.50000	-23.88	-23.88
670	sisma	1.0000	0.00000	0.50000	-5.57	-5.57
670	p.p.cass	1.0000	0.00000	0.50000	-23.88	-23.88
671	sisma	1.0000	0.00000	0.50000	-5.57	-5.57
671	p.p.cass	1.0000	0.00000	0.50000	-23.88	-23.88
672	sisma	1.0000	0.00000	0.50000	-5.57	-5.57
672	p.p.cass	1.0000	0.00000	0.50000	-23.88	-23.88
673	sisma	1.0000	0.00000	0.50000	-5.57	-5.57
673	p.p.cass	1.0000	0.00000	0.50000	-23.88	-23.88
674	sisma	1.0000	0.00000	0.50000	-5.57	-5.57
674	p.p.cass	1.0000	0.00000	0.50000	-23.88	-23.88
675	sisma	1.0000	0.00000	0.50000	-5.57	-5.57
675	p.p.cass	1.0000	0.00000	0.50000	-23.88	-23.88
676	sisma	1.0000	0.00000	0.50000	-5.57	-5.57
676	p.p.cass	1.0000	0.00000	0.50000	-23.88	-23.88

PAG. DI
130 485

Raggruppamento Temporaneo:

Technital S.p.A. (Capogruppo) – Delta Ingegneria – Infratec – Progin – S.I.S. srl

ANAS –Direzione Generale

PROGETTAZIONE DEFINITIVA E S.I.A., COMPRENSIVA DELLE INDAGINI NECESSARIE E DELLE PIRME INDICAZIONI SULLA SICUREZZA DELL'ADEGUAMENTO A 4 CORSIE (CATEGORIA B DEL D.M. 05/11/2001) DELL'ITINERARIO AGRIGENTO-CALTANISSETTA NEL TRATTO LUNGO LA S.S. 640 DI "PORTO EMPEDOCLE" DAL Km 44+000 ALLO SVINCOLO SULLA A/19.

677	sisma	1.0000	0.00000	0.50000	-5.57	-5.57
677	p.p.cass	1.0000	0.00000	0.50000	-23.88	-23.88
678	sisma	1.0000	0.00000	0.50000	-5.57	-5.57
678	p.p.cass	1.0000	0.00000	0.50000	-23.88	-23.88
679	sisma	1.0000	0.00000	0.50000	-5.57	-5.57
679	p.p.cass	1.0000	0.00000	0.50000	-23.88	-23.88
680	sisma	1.0000	0.00000	0.50000	-5.57	-5.57
680	p.p.cass	1.0000	0.00000	0.50000	-23.88	-23.88
681	sisma	1.0000	0.00000	0.50000	-5.57	-5.57
681	p.p.cass	1.0000	0.00000	0.50000	-23.88	-23.88
682	sisma	1.0000	0.00000	0.50000	-5.57	-5.57
682	p.p.cass	1.0000	0.00000	0.50000	-23.88	-23.88
683	sisma	1.0000	0.00000	0.50000	-5.57	-5.57
683	p.p.cass	1.0000	0.00000	0.50000	-23.88	-23.88
684	sisma	1.0000	0.00000	0.50000	-5.57	-5.57
684	p.p.cass	1.0000	0.00000	0.50000	-23.88	-23.88
685	sisma	1.0000	0.00000	0.50000	-5.57	-5.57
685	p.p.cass	1.0000	0.00000	0.50000	-23.88	-23.88
686	sisma	1.0000	0.00000	0.50000	-5.57	-5.57
686	p.p.cass	1.0000	0.00000	0.50000	-23.88	-23.88
687	sisma	1.0000	0.00000	0.50000	-5.57	-5.57
687	p.p.cass	1.0000	0.00000	0.50000	-23.88	-23.88
688	sisma	1.0000	0.00000	0.50000	-5.57	-5.57
688	p.p.cass	1.0000	0.00000	0.50000	-23.88	-23.88
689	sisma	1.0000	0.00000	0.50000	-5.57	-5.57
689	p.p.cass	1.0000	0.00000	0.50000	-55.00	-55.00
690	sisma	1.0000	0.00000	0.50000	-5.57	-5.57
690	p.p.cass	1.0000	0.00000	0.50000	-55.00	-55.00
691	sisma	1.0000	0.00000	0.50000	-5.57	-5.57
691	p.p.cass	1.0000	0.00000	0.50000	-55.00	-55.00
692	sisma	1.0000	0.00000	0.50000	-5.57	-5.57
692	p.p.cass	1.0000	0.00000	0.50000	-55.00	-55.00
693	sisma	1.0000	0.00000	0.50000	-5.57	-5.57
693	p.p.cass	1.0000	0.00000	0.50000	-23.88	-23.88
694	sisma	1.0000	0.00000	0.50000	-5.57	-5.57
694	p.p.cass	1.0000	0.00000	0.50000	-23.88	-23.88
695	sisma	1.0000	0.00000	0.50000	-5.57	-5.57
695	p.p.cass	1.0000	0.00000	0.50000	-23.88	-23.88
696	sisma	1.0000	0.00000	0.50000	-5.57	-5.57
696	p.p.cass	1.0000	0.00000	0.50000	-23.88	-23.88
697	sisma	1.0000	0.00000	0.50000	-5.57	-5.57
697	p.p.cass	1.0000	0.00000	0.50000	-23.88	-23.88
698	sisma	1.0000	0.00000	0.50000	-5.57	-5.57
698	p.p.cass	1.0000	0.00000	0.50000	-23.88	-23.88
699	sisma	1.0000	0.00000	0.50000	-5.57	-5.57
699	p.p.cass	1.0000	0.00000	0.50000	-23.88	-23.88
700	sisma	1.0000	0.00000	0.50000	-5.57	-5.57
700	p.p.cass	1.0000	0.00000	0.50000	-23.88	-23.88
701	sisma	1.0000	0.00000	0.50000	-5.57	-5.57
701	p.p.cass	1.0000	0.00000	0.50000	-23.88	-23.88
702	sisma	1.0000	0.00000	0.50000	-5.57	-5.57
702	p.p.cass	1.0000	0.00000	0.50000	-23.88	-23.88
703	sisma	1.0000	0.00000	0.50000	-5.57	-5.57
703	p.p.cass	1.0000	0.00000	0.50000	-23.88	-23.88
704	sisma	1.0000	0.00000	0.50000	-5.57	-5.57
704	p.p.cass	1.0000	0.00000	0.50000	-23.88	-23.88
705	sisma	1.0000	0.00000	0.50000	-5.57	-5.57
705	p.p.cass	1.0000	0.00000	0.50000	-23.88	-23.88
706	sisma	1.0000	0.00000	0.50000	-5.57	-5.57
706	p.p.cass	1.0000	0.00000	0.50000	-23.88	-23.88
707	sisma	1.0000	0.00000	0.50000	-5.57	-5.57
707	p.p.cass	1.0000	0.00000	0.50000	-23.88	-23.88
708	sisma	1.0000	0.00000	0.50000	-5.57	-5.57
708	p.p.cass	1.0000	0.00000	0.50000	-23.88	-23.88
709	sisma	1.0000	0.00000	0.50000	-5.57	-5.57
709	p.p.cass	1.0000	0.00000	0.50000	-23.88	-23.88
710	sisma	1.0000	0.00000	0.50000	-5.57	-5.57
710	p.p.cass	1.0000	0.00000	0.50000	-23.88	-23.88
711	sisma	1.0000	0.00000	0.50000	-5.57	-5.57
711	p.p.cass	1.0000	0.00000	0.50000	-23.88	-23.88
712	sisma	1.0000	0.00000	0.50000	-5.57	-5.57
712	p.p.cass	1.0000	0.00000	0.50000	-23.88	-23.88
713	sisma	1.0000	0.00000	0.50000	-5.57	-5.57
713	p.p.cass	1.0000	0.00000	0.50000	-23.88	-23.88

PAG. DI
131 485

Raggruppamento Temporaneo:

Technital S.p.A. (Capogruppo) – Delta Ingegneria – Infratec – Progin – S.I.S. srl

ANAS – Direzione Generale

PROGETTAZIONE DEFINITIVA E S.I.A., COMPRESIVA DELLE INDAGINI NECESSARIE E DELLE PIRME INDICAZIONI SULLA SICUREZZA DELL'ADEGUAMENTO A 4 CORSIE (CATEGORIA B DEL D.M. 05/11/2001) DELL'ITINERARIO AGRIGENTO-CALTANISSETTA NEL TRATTO LUNGO LA S.S. 640 DI "PORTO EMPEDOCLE" DAL Km 44+000 ALLO SVINCOLO SULLA A/19.

714	sisma	1.0000	0.00000	0.50000	-5.57	-5.57
714	p.p.cass	1.0000	0.00000	0.50000	-23.88	-23.88
715	sisma	1.0000	0.00000	0.50000	-5.57	-5.57
715	p.p.cass	1.0000	0.00000	0.50000	-23.88	-23.88
716	sisma	1.0000	0.00000	0.50000	-5.57	-5.57
716	p.p.cass	1.0000	0.00000	0.50000	-23.88	-23.88
717	sisma	1.0000	0.00000	0.50000	-5.57	-5.57
717	p.p.cass	1.0000	0.00000	0.50000	-23.88	-23.88
718	sisma	1.0000	0.00000	0.50000	-5.57	-5.57
718	p.p.cass	1.0000	0.00000	0.50000	-23.88	-23.88
719	sisma	1.0000	0.00000	0.50000	-5.57	-5.57
719	p.p.cass	1.0000	0.00000	0.50000	-23.88	-23.88
720	sisma	1.0000	0.00000	0.50000	-5.57	-5.57
720	p.p.cass	1.0000	0.00000	0.50000	-23.88	-23.88
721	sisma	1.0000	0.00000	0.50000	-5.57	-5.57
721	p.p.cass	1.0000	0.00000	0.50000	-23.88	-23.88
722	sisma	1.0000	0.00000	0.50000	-5.57	-5.57
722	p.p.cass	1.0000	0.00000	0.50000	-23.88	-23.88
723	sisma	1.0000	0.00000	0.50000	-5.57	-5.57
723	p.p.cass	1.0000	0.00000	0.50000	-23.88	-23.88
724	sisma	1.0000	0.00000	0.50000	-5.57	-5.57
724	p.p.cass	1.0000	0.00000	0.50000	-23.88	-23.88
725	sisma	1.0000	0.00000	0.50000	-5.57	-5.57
725	p.p.cass	1.0000	0.00000	0.50000	-23.88	-23.88
726	sisma	1.0000	0.00000	0.50000	-5.57	-5.57
726	p.p.cass	1.0000	0.00000	0.50000	-23.88	-23.88
727	sisma	1.0000	0.00000	0.50000	-5.57	-5.57
727	p.p.cass	1.0000	0.00000	0.50000	-23.88	-23.88
728	sisma	1.0000	0.00000	0.50000	-5.57	-5.57
728	p.p.cass	1.0000	0.00000	0.50000	-23.88	-23.88
729	sisma	1.0000	0.00000	0.50000	-5.57	-5.57
729	p.p.cass	1.0000	0.00000	0.50000	-23.88	-23.88
730	sisma	1.0000	0.00000	0.50000	-5.57	-5.57
730	p.p.cass	1.0000	0.00000	0.50000	-23.88	-23.88
731	sisma	1.0000	0.00000	0.50000	-5.57	-5.57
731	p.p.cass	1.0000	0.00000	0.50000	-23.88	-23.88
732	sisma	1.0000	0.00000	0.50000	-5.57	-5.57
732	p.p.cass	1.0000	0.00000	0.50000	-23.88	-23.88
733	sisma	1.0000	0.00000	0.50000	-5.57	-5.57
733	p.p.cass	1.0000	0.00000	0.50000	-23.88	-23.88
734	sisma	1.0000	0.00000	0.50000	-5.57	-5.57
734	p.p.cass	1.0000	0.00000	0.50000	-23.88	-23.88
735	sisma	1.0000	0.00000	0.50000	-5.57	-5.57
735	p.p.cass	1.0000	0.00000	0.50000	-23.88	-23.88
736	sisma	1.0000	0.00000	0.50000	-5.57	-5.57
736	p.p.cass	1.0000	0.00000	0.50000	-23.88	-23.88
737	sisma	1.0000	0.00000	0.50000	-5.57	-5.57
737	p.p.cass	1.0000	0.00000	0.50000	-23.88	-23.88
738	sisma	1.0000	0.00000	0.50000	-5.57	-5.57
738	p.p.cass	1.0000	0.00000	0.50000	-23.88	-23.88
739	sisma	1.0000	0.00000	0.50000	-5.57	-5.57
739	p.p.cass	1.0000	0.00000	0.50000	-23.88	-23.88
740	sisma	1.0000	0.00000	0.50000	-5.57	-5.57
740	p.p.cass	1.0000	0.00000	0.50000	-23.88	-23.88
741	sisma	1.0000	0.00000	0.50000	-5.57	-5.57
741	p.p.cass	1.0000	0.00000	0.50000	-23.88	-23.88
742	sisma	1.0000	0.00000	0.50000	-5.57	-5.57
742	p.p.cass	1.0000	0.00000	0.50000	-23.88	-23.88
743	sisma	1.0000	0.00000	0.50000	-5.57	-5.57
743	p.p.cass	1.0000	0.00000	0.50000	-23.88	-23.88
744	sisma	1.0000	0.00000	0.50000	-5.57	-5.57
744	p.p.cass	1.0000	0.00000	0.50000	-23.88	-23.88
745	sisma	1.0000	0.00000	0.50000	-5.57	-5.57
745	p.p.cass	1.0000	0.00000	0.50000	-23.88	-23.88
746	sisma	1.0000	0.00000	0.50000	-5.57	-5.57
746	p.p.cass	1.0000	0.00000	0.50000	-23.88	-23.88
747	sisma	1.0000	0.00000	0.50000	-5.57	-5.57
747	p.p.cass	1.0000	0.00000	0.50000	-55.00	-55.00
748	sisma	1.0000	0.00000	0.50000	-5.57	-5.57
748	p.p.cass	1.0000	0.00000	0.50000	-55.00	-55.00
1102	mbilim	1.0000	0.00000	0.50000	-19.10	-19.10
1102	mbilit	1.0000	0.00000	0.50000	-19.10	-19.10
1104	mbilim	1.0000	0.00000	0.40000	-9.55	-9.55
1104	mbilit	1.0000	0.00000	0.40000	-9.55	-9.55

Raggruppamento Temporaneo:

Technital S.p.A. (Capogruppo) – Delta Ingegneria – Infratec – Progin – S.I.S. srl

ANAS –Direzioe Generale

PROGETTAZIONE DEFINITIVA E S.I.A., COMPRENSIVA DELLE INDAGINI NECESSARIE E DELLE PIRME INDICAZIONI SULLA SICUREZZA DELL'ADEGUAMENTO A 4 CORSIE (CATEGORIA B DEL D.M. 05/11/2001) DELL'ITINERARIO AGRIGENTO-CALTANISSETTA NEL TRATTO LUNGO LA S.S. 640 DI "PORTO EMPEDOCLE" DAL Km 44+000 ALLO SVINCOLO SULLA A/19.

1105	mobilit	1.0000	0.00000	0.40000	-9.55	-9.55
1105	mobilit	1.0000	0.00000	0.40000	-63.50	-63.50
1106	mobilit	1.0000	0.00000	0.40000	-19.10	-19.10
1106	mobilit	1.0000	0.00000	0.40000	-127.00	-127.00
1107	mobilit	1.0000	0.00000	0.40000	-19.10	-19.10
1107	mobilit	1.0000	0.00000	0.40000	-19.10	-19.10
1115	rail	1.0000	0.00000	0.40000	-0.75	-0.75
1116	rail	1.0000	0.00000	0.40000	-0.75	-0.75
1117	barriera	1.0000	0.00000	0.40000	-1.50	-1.50
1117	velette	1.0000	0.00000	0.40000	-5.86	-5.86
1118	barriera	1.0000	0.00000	0.40000	-1.50	-1.50
1118	velette	1.0000	0.00000	0.40000	-5.86	-5.86
1120	barriera	1.0000	0.00000	0.40000	-1.50	-1.50
1120	velette	1.0000	0.00000	0.40000	-5.86	-5.86
1121	rail	1.0000	0.00000	0.40000	-0.75	-0.75
1122	barriera	1.0000	0.00000	0.40000	-1.50	-1.50
1122	velette	1.0000	0.00000	0.40000	-5.86	-5.86
1472	mobilit	1.0000	0.00000	0.50000	-19.10	-19.10
1472	mobilit	1.0000	0.00000	0.50000	-127.00	-127.00
1473	mobilit	1.0000	0.00000	0.50000	-19.10	-19.10
1473	mobilit	1.0000	0.00000	0.50000	-127.00	-127.00
1474	mobilit	1.0000	0.00000	0.50000	-19.10	-19.10
1474	mobilit	1.0000	0.00000	0.50000	-127.00	-127.00
1475	mobilit	1.0000	0.00000	0.50000	-19.10	-19.10
1475	mobilit	1.0000	0.00000	0.50000	-127.00	-127.00
1476	mobilit	1.0000	0.00000	0.50000	-19.10	-19.10
1476	mobilit	1.0000	0.00000	0.50000	-127.00	-127.00
1477	mobilit	1.0000	0.00000	0.50000	-19.10	-19.10
1478	mobilit	1.0000	0.00000	0.50000	-19.10	-19.10
1479	mobilit	1.0000	0.00000	0.50000	-19.10	-19.10
1480	mobilit	1.0000	0.00000	0.50000	-19.10	-19.10
1481	mobilit	1.0000	0.00000	0.50000	-19.10	-19.10
1482	mobilit	1.0000	0.00000	0.50000	-19.10	-19.10
1483	mobilit	1.0000	0.00000	0.50000	-19.10	-19.10
1484	mobilit	1.0000	0.00000	0.50000	-19.10	-19.10
1485	mobilit	1.0000	0.00000	0.50000	-19.10	-19.10
1486	mobilit	1.0000	0.00000	0.50000	-19.10	-19.10
1489	mobilit	1.0000	0.00000	0.50000	-19.10	-19.10
1490	mobilit	1.0000	0.00000	0.50000	-19.10	-19.10
1491	mobilit	1.0000	0.00000	0.50000	-19.10	-19.10
1492	mobilit	1.0000	0.00000	0.50000	-19.10	-19.10
1493	mobilit	1.0000	0.00000	0.50000	-19.10	-19.10
1494	mobilit	1.0000	0.00000	0.50000	-19.10	-19.10
1495	mobilit	1.0000	0.00000	0.50000	-19.10	-19.10
1496	mobilit	1.0000	0.00000	0.50000	-19.10	-19.10
1497	mobilit	1.0000	0.00000	0.50000	-19.10	-19.10
1498	mobilit	1.0000	0.00000	0.50000	-127.00	-127.00
1498	mobilit	1.0000	0.00000	0.50000	-19.10	-19.10
1499	mobilit	1.0000	0.00000	0.50000	-127.00	-127.00
1499	mobilit	1.0000	0.00000	0.50000	-19.10	-19.10
1500	mobilit	1.0000	0.00000	0.50000	-127.00	-127.00
1500	mobilit	1.0000	0.00000	0.50000	-19.10	-19.10
1501	mobilit	1.0000	0.00000	0.50000	-127.00	-127.00
1501	mobilit	1.0000	0.00000	0.50000	-19.10	-19.10
1502	mobilit	1.0000	0.00000	0.50000	-127.00	-127.00
1502	mobilit	1.0000	0.00000	0.50000	-19.10	-19.10
1503	mobilit	1.0000	0.00000	0.50000	-127.00	-127.00
1503	mobilit	1.0000	0.00000	0.50000	-19.10	-19.10
1504	mobilit	1.0000	0.00000	0.50000	-19.10	-19.10
1505	mobilit	1.0000	0.00000	0.50000	-19.10	-19.10
1506	mobilit	1.0000	0.00000	0.50000	-19.10	-19.10
1507	mobilit	1.0000	0.00000	0.50000	-19.10	-19.10
1508	mobilit	1.0000	0.00000	0.50000	-19.10	-19.10
1509	mobilit	1.0000	0.00000	0.50000	-19.10	-19.10
1510	mobilit	1.0000	0.00000	0.50000	-19.10	-19.10
1511	mobilit	1.0000	0.00000	0.50000	-19.10	-19.10
1512	mobilit	1.0000	0.00000	0.50000	-19.10	-19.10
1513	mobilit	1.0000	0.00000	0.50000	-19.10	-19.10
1514	mobilit	1.0000	0.00000	0.50000	-19.10	-19.10
1515	mobilit	1.0000	0.00000	0.50000	-19.10	-19.10
1516	mobilit	1.0000	0.00000	0.50000	-19.10	-19.10
1516	mobilit	1.0000	0.00000	0.50000	-19.10	-19.10
1517	mobilit	1.0000	0.00000	0.50000	-19.10	-19.10
1517	mobilit	1.0000	0.00000	0.50000	-19.10	-19.10

PAG. DI
133 485

Raggruppamento Temporaneo:

Technital S.p.A. (Capogruppo) – Delta Ingegneria – Infratec – Progin – S.I.S. srl

ANAS –Direzioe Generale

PROGETTAZIONE DEFINITIVA E S.I.A., COMPRENSIVA DELLE INDAGINI NECESSARIE E DELLE PIRME INDICAZIONI SULLA SICUREZZA DELL'ADEGUAMENTO A 4 CORSIE (CATEGORIA B DEL D.M. 05/11/2001) DELL'ITINERARIO AGRIGENTO-CALTANISSETTA NEL TRATTO LUNGO LA S.S. 640 DI "PORTO EMPEDOCLE" DAL Km 44+000 ALLO SVINCOLO SULLA A/19.

1518	mobilit	1.0000	0.00000	0.50000	-19.10	-19.10
1518	mobilit	1.0000	0.00000	0.50000	-19.10	-19.10
1519	mobilit	1.0000	0.00000	0.50000	-19.10	-19.10
1519	mobilit	1.0000	0.00000	0.50000	-19.10	-19.10
1520	mobilit	1.0000	0.00000	0.50000	-19.10	-19.10
1520	mobilit	1.0000	0.00000	0.50000	-19.10	-19.10
1521	mobilit	1.0000	0.00000	0.50000	-19.10	-19.10
1521	mobilit	1.0000	0.00000	0.50000	-19.10	-19.10
1522	mobilit	1.0000	0.00000	0.50000	-19.10	-19.10
1522	mobilit	1.0000	0.00000	0.50000	-19.10	-19.10
1523	mobilit	1.0000	0.00000	0.50000	-19.10	-19.10
1523	mobilit	1.0000	0.00000	0.50000	-19.10	-19.10
1524	mobilit	1.0000	0.00000	0.50000	-19.10	-19.10
1524	mobilit	1.0000	0.00000	0.50000	-19.10	-19.10
1525	mobilit	1.0000	0.00000	0.50000	-19.10	-19.10
1525	mobilit	1.0000	0.00000	0.50000	-19.10	-19.10
1526	mobilit	1.0000	0.00000	0.50000	-19.10	-19.10
1526	mobilit	1.0000	0.00000	0.50000	-19.10	-19.10
1527	mobilit	1.0000	0.00000	0.50000	-19.10	-19.10
1527	mobilit	1.0000	0.00000	0.50000	-19.10	-19.10
1528	mobilit	1.0000	0.00000	0.50000	-19.10	-19.10
1528	mobilit	1.0000	0.00000	0.50000	-19.10	-19.10
1529	mobilit	1.0000	0.00000	0.50000	-9.55	-9.55
1529	mobilit	1.0000	0.00000	0.50000	-63.50	-63.50
1530	mobilit	1.0000	0.00000	0.50000	-9.55	-9.55
1530	mobilit	1.0000	0.00000	0.50000	-63.50	-63.50
1531	mobilit	1.0000	0.00000	0.50000	-9.55	-9.55
1531	mobilit	1.0000	0.00000	0.50000	-63.50	-63.50
1532	mobilit	1.0000	0.00000	0.50000	-9.55	-9.55
1532	mobilit	1.0000	0.00000	0.50000	-63.50	-63.50
1533	mobilit	1.0000	0.00000	0.50000	-9.55	-9.55
1533	mobilit	1.0000	0.00000	0.50000	-63.50	-63.50
1534	mobilit	1.0000	0.00000	0.50000	-9.55	-9.55
1535	mobilit	1.0000	0.00000	0.50000	-9.55	-9.55
1536	mobilit	1.0000	0.00000	0.50000	-9.55	-9.55
1537	mobilit	1.0000	0.00000	0.50000	-9.55	-9.55
1538	mobilit	1.0000	0.00000	0.50000	-9.55	-9.55
1539	mobilit	1.0000	0.00000	0.50000	-9.55	-9.55
1540	mobilit	1.0000	0.00000	0.50000	-9.55	-9.55
1541	mobilit	1.0000	0.00000	0.50000	-9.55	-9.55
1542	mobilit	1.0000	0.00000	0.50000	-9.55	-9.55
1543	mobilit	1.0000	0.00000	0.50000	-9.55	-9.55
1546	mobilit	1.0000	0.00000	0.50000	-9.55	-9.55
1547	mobilit	1.0000	0.00000	0.50000	-9.55	-9.55
1548	mobilit	1.0000	0.00000	0.50000	-9.55	-9.55
1549	mobilit	1.0000	0.00000	0.50000	-9.55	-9.55
1550	mobilit	1.0000	0.00000	0.50000	-9.55	-9.55
1551	mobilit	1.0000	0.00000	0.50000	-9.55	-9.55
1552	mobilit	1.0000	0.00000	0.50000	-9.55	-9.55
1553	mobilit	1.0000	0.00000	0.50000	-9.55	-9.55
1554	mobilit	1.0000	0.00000	0.50000	-9.55	-9.55
1555	mobilit	1.0000	0.00000	0.50000	-63.50	-63.50
1555	mobilit	1.0000	0.00000	0.50000	-9.55	-9.55
1556	mobilit	1.0000	0.00000	0.50000	-63.50	-63.50
1556	mobilit	1.0000	0.00000	0.50000	-9.55	-9.55
1557	mobilit	1.0000	0.00000	0.50000	-63.50	-63.50
1557	mobilit	1.0000	0.00000	0.50000	-9.55	-9.55
1558	mobilit	1.0000	0.00000	0.50000	-63.50	-63.50
1558	mobilit	1.0000	0.00000	0.50000	-9.55	-9.55
1559	mobilit	1.0000	0.00000	0.50000	-63.50	-63.50
1559	mobilit	1.0000	0.00000	0.50000	-9.55	-9.55
1560	mobilit	1.0000	0.00000	0.50000	-63.50	-63.50
1560	mobilit	1.0000	0.00000	0.50000	-9.55	-9.55
1561	mobilit	1.0000	0.00000	0.50000	-9.55	-9.55
1562	mobilit	1.0000	0.00000	0.50000	-9.55	-9.55
1563	mobilit	1.0000	0.00000	0.50000	-9.55	-9.55
1564	mobilit	1.0000	0.00000	0.50000	-9.55	-9.55
1565	mobilit	1.0000	0.00000	0.50000	-9.55	-9.55
1566	mobilit	1.0000	0.00000	0.50000	-9.55	-9.55
1567	mobilit	1.0000	0.00000	0.50000	-9.55	-9.55
1568	mobilit	1.0000	0.00000	0.50000	-9.55	-9.55
1569	mobilit	1.0000	0.00000	0.50000	-9.55	-9.55
1570	mobilit	1.0000	0.00000	0.50000	-9.55	-9.55
1571	mobilit	1.0000	0.00000	0.50000	-9.55	-9.55

PAG. DI
134 485

Raggruppamento Temporaneo:

Technital S.p.A. (Capogruppo) – Delta Ingegneria – Infratec – Progin – S.I.S. srl

ANAS – Direzione Generale

PROGETTAZIONE DEFINITIVA E S.I.A., COMPRESIVA DELLE INDAGINI NECESSARIE E DELLE PIRME INDICAZIONI SULLA SICUREZZA DELL'ADEGUAMENTO A 4 CORSIE (CATEGORIA B DEL D.M. 05/11/2001) DELL'ITINERARIO AGRIGENTO-CALTANISSETTA NEL TRATTO LUNGO LA S.S. 640 DI "PORTO EMPEDOCLE" DAL Km 44+000 ALLO SVINCOLO SULLA A/19.

1572	mobilit	1.0000	0.00000	0.50000	-9.55	-9.55
1573	mobiliM	1.0000	0.00000	0.50000	-9.55	-9.55
1573	mobilit	1.0000	0.00000	0.50000	-9.55	-9.55
1574	mobiliM	1.0000	0.00000	0.50000	-9.55	-9.55
1574	mobilit	1.0000	0.00000	0.50000	-9.55	-9.55
1575	mobiliM	1.0000	0.00000	0.50000	-9.55	-9.55
1575	mobilit	1.0000	0.00000	0.50000	-9.55	-9.55
1576	mobiliM	1.0000	0.00000	0.50000	-9.55	-9.55
1576	mobilit	1.0000	0.00000	0.50000	-9.55	-9.55
1577	mobiliM	1.0000	0.00000	0.50000	-9.55	-9.55
1577	mobilit	1.0000	0.00000	0.50000	-9.55	-9.55
1578	mobiliM	1.0000	0.00000	0.50000	-9.55	-9.55
1578	mobilit	1.0000	0.00000	0.50000	-9.55	-9.55
1579	mobiliM	1.0000	0.00000	0.50000	-9.55	-9.55
1579	mobilit	1.0000	0.00000	0.50000	-9.55	-9.55
1580	mobiliM	1.0000	0.00000	0.50000	-9.55	-9.55
1580	mobilit	1.0000	0.00000	0.50000	-9.55	-9.55
1581	mobiliM	1.0000	0.00000	0.50000	-9.55	-9.55
1581	mobilit	1.0000	0.00000	0.50000	-9.55	-9.55
1582	mobiliM	1.0000	0.00000	0.50000	-9.55	-9.55
1582	mobilit	1.0000	0.00000	0.50000	-9.55	-9.55
1583	mobiliM	1.0000	0.00000	0.50000	-9.55	-9.55
1583	mobilit	1.0000	0.00000	0.50000	-9.55	-9.55
1584	mobiliM	1.0000	0.00000	0.50000	-9.55	-9.55
1584	mobilit	1.0000	0.00000	0.50000	-9.55	-9.55
1585	mobiliM	1.0000	0.00000	0.50000	-9.55	-9.55
1585	mobilit	1.0000	0.00000	0.50000	-9.55	-9.55
1586	mobiliM	1.0000	0.00000	0.50000	-9.55	-9.55
1586	mobilit	1.0000	0.00000	0.50000	-9.55	-9.55
1587	barriera	1.0000	0.00000	0.50000	-1.50	-1.50
1587	velette	1.0000	0.00000	0.50000	-5.86	-5.86
1588	barriera	1.0000	0.00000	0.50000	-1.50	-1.50
1588	velette	1.0000	0.00000	0.50000	-5.86	-5.86
1589	barriera	1.0000	0.00000	0.50000	-1.50	-1.50
1589	velette	1.0000	0.00000	0.50000	-5.86	-5.86
1590	barriera	1.0000	0.00000	0.50000	-1.50	-1.50
1590	velette	1.0000	0.00000	0.50000	-5.86	-5.86
1591	barriera	1.0000	0.00000	0.50000	-1.50	-1.50
1591	velette	1.0000	0.00000	0.50000	-5.86	-5.86
1592	barriera	1.0000	0.00000	0.50000	-1.50	-1.50
1592	velette	1.0000	0.00000	0.50000	-5.86	-5.86
1593	barriera	1.0000	0.00000	0.50000	-1.50	-1.50
1593	velette	1.0000	0.00000	0.50000	-5.86	-5.86
1594	barriera	1.0000	0.00000	0.50000	-1.50	-1.50
1594	velette	1.0000	0.00000	0.50000	-5.86	-5.86
1595	barriera	1.0000	0.00000	0.50000	-1.50	-1.50
1595	velette	1.0000	0.00000	0.50000	-5.86	-5.86
1596	barriera	1.0000	0.00000	0.50000	-1.50	-1.50
1596	velette	1.0000	0.00000	0.50000	-5.86	-5.86
1597	barriera	1.0000	0.00000	0.50000	-1.50	-1.50
1597	velette	1.0000	0.00000	0.50000	-5.86	-5.86
1598	barriera	1.0000	0.00000	0.50000	-1.50	-1.50
1598	velette	1.0000	0.00000	0.50000	-5.86	-5.86
1599	barriera	1.0000	0.00000	0.50000	-1.50	-1.50
1599	velette	1.0000	0.00000	0.50000	-5.86	-5.86
1600	barriera	1.0000	0.00000	0.50000	-1.50	-1.50
1600	velette	1.0000	0.00000	0.50000	-5.86	-5.86
1601	barriera	1.0000	0.00000	0.50000	-1.50	-1.50
1601	velette	1.0000	0.00000	0.50000	-5.86	-5.86
1602	barriera	1.0000	0.00000	0.50000	-1.50	-1.50
1602	velette	1.0000	0.00000	0.50000	-5.86	-5.86
1603	barriera	1.0000	0.00000	0.50000	-1.50	-1.50
1603	velette	1.0000	0.00000	0.50000	-5.86	-5.86
1604	barriera	1.0000	0.00000	0.50000	-1.50	-1.50
1604	velette	1.0000	0.00000	0.50000	-5.86	-5.86
1605	barriera	1.0000	0.00000	0.50000	-1.50	-1.50
1605	velette	1.0000	0.00000	0.50000	-5.86	-5.86
1606	barriera	1.0000	0.00000	0.50000	-1.50	-1.50
1606	velette	1.0000	0.00000	0.50000	-5.86	-5.86
1607	barriera	1.0000	0.00000	0.50000	-1.50	-1.50
1607	velette	1.0000	0.00000	0.50000	-5.86	-5.86
1608	barriera	1.0000	0.00000	0.50000	-1.50	-1.50
1608	velette	1.0000	0.00000	0.50000	-5.86	-5.86
1609	barriera	1.0000	0.00000	0.50000	-1.50	-1.50

PAG. DI
135 485

Raggruppamento Temporaneo:

Technital S.p.A. (Capogruppo) – Delta Ingegneria – Infratec – Progin – S.I.S. srl

ANAS – Direzione Generale

PROGETTAZIONE DEFINITIVA E S.I.A., COMPRESIVA DELLE INDAGINI NECESSARIE E DELLE PIRME INDICAZIONI SULLA SICUREZZA DELL'ADEGUAMENTO A 4 CORSIE (CATEGORIA B DEL D.M. 05/11/2001) DELL'ITINERARIO AGRIGENTO-CALTANISSETTA NEL TRATTO LUNGO LA S.S. 640 DI "PORTO EMPEDOCLE" DAL Km 44+000 ALLO SVINCOLO SULLA A/19.

1609	velette	1.0000	0.00000	0.50000	-5.86	-5.86
1610	barriera	1.0000	0.00000	0.50000	-1.50	-1.50
1610	velette	1.0000	0.00000	0.50000	-5.86	-5.86
1611	barriera	1.0000	0.00000	0.50000	-1.50	-1.50
1611	velette	1.0000	0.00000	0.50000	-5.86	-5.86
1612	barriera	1.0000	0.00000	0.50000	-1.50	-1.50
1612	velette	1.0000	0.00000	0.50000	-5.86	-5.86
1613	barriera	1.0000	0.00000	0.50000	-1.50	-1.50
1613	velette	1.0000	0.00000	0.50000	-5.86	-5.86
1614	barriera	1.0000	0.00000	0.50000	-1.50	-1.50
1614	velette	1.0000	0.00000	0.50000	-5.86	-5.86
1615	barriera	1.0000	0.00000	0.50000	-1.50	-1.50
1615	velette	1.0000	0.00000	0.50000	-5.86	-5.86
1616	barriera	1.0000	0.00000	0.50000	-1.50	-1.50
1616	velette	1.0000	0.00000	0.50000	-5.86	-5.86
1617	barriera	1.0000	0.00000	0.50000	-1.50	-1.50
1617	velette	1.0000	0.00000	0.50000	-5.86	-5.86
1618	barriera	1.0000	0.00000	0.50000	-1.50	-1.50
1618	velette	1.0000	0.00000	0.50000	-5.86	-5.86
1619	barriera	1.0000	0.00000	0.50000	-1.50	-1.50
1619	velette	1.0000	0.00000	0.50000	-5.86	-5.86
1620	barriera	1.0000	0.00000	0.50000	-1.50	-1.50
1620	velette	1.0000	0.00000	0.50000	-5.86	-5.86
1621	barriera	1.0000	0.00000	0.50000	-1.50	-1.50
1621	velette	1.0000	0.00000	0.50000	-5.86	-5.86
1622	barriera	1.0000	0.00000	0.50000	-1.50	-1.50
1622	velette	1.0000	0.00000	0.50000	-5.86	-5.86
1623	barriera	1.0000	0.00000	0.50000	-1.50	-1.50
1623	velette	1.0000	0.00000	0.50000	-5.86	-5.86
1624	barriera	1.0000	0.00000	0.50000	-1.50	-1.50
1624	velette	1.0000	0.00000	0.50000	-5.86	-5.86
1625	barriera	1.0000	0.00000	0.50000	-1.50	-1.50
1625	velette	1.0000	0.00000	0.50000	-5.86	-5.86
1626	barriera	1.0000	0.00000	0.50000	-1.50	-1.50
1626	velette	1.0000	0.00000	0.50000	-5.86	-5.86
1627	barriera	1.0000	0.00000	0.50000	-1.50	-1.50
1627	velette	1.0000	0.00000	0.50000	-5.86	-5.86
1628	barriera	1.0000	0.00000	0.50000	-1.50	-1.50
1628	velette	1.0000	0.00000	0.50000	-5.86	-5.86
1629	barriera	1.0000	0.00000	0.50000	-1.50	-1.50
1629	velette	1.0000	0.00000	0.50000	-5.86	-5.86
1630	barriera	1.0000	0.00000	0.50000	-1.50	-1.50
1630	velette	1.0000	0.00000	0.50000	-5.86	-5.86
1631	barriera	1.0000	0.00000	0.50000	-1.50	-1.50
1631	velette	1.0000	0.00000	0.50000	-5.86	-5.86
1632	barriera	1.0000	0.00000	0.50000	-1.50	-1.50
1632	velette	1.0000	0.00000	0.50000	-5.86	-5.86
1633	barriera	1.0000	0.00000	0.50000	-1.50	-1.50
1633	velette	1.0000	0.00000	0.50000	-5.86	-5.86
1634	barriera	1.0000	0.00000	0.50000	-1.50	-1.50
1634	velette	1.0000	0.00000	0.50000	-5.86	-5.86
1635	barriera	1.0000	0.00000	0.50000	-1.50	-1.50
1635	velette	1.0000	0.00000	0.50000	-5.86	-5.86
1636	barriera	1.0000	0.00000	0.50000	-1.50	-1.50
1636	velette	1.0000	0.00000	0.50000	-5.86	-5.86
1637	barriera	1.0000	0.00000	0.50000	-1.50	-1.50
1637	velette	1.0000	0.00000	0.50000	-5.86	-5.86
1638	barriera	1.0000	0.00000	0.50000	-1.50	-1.50
1638	velette	1.0000	0.00000	0.50000	-5.86	-5.86
1639	barriera	1.0000	0.00000	0.50000	-1.50	-1.50
1639	velette	1.0000	0.00000	0.50000	-5.86	-5.86
1640	barriera	1.0000	0.00000	0.50000	-1.50	-1.50
1640	velette	1.0000	0.00000	0.50000	-5.86	-5.86
1641	barriera	1.0000	0.00000	0.50000	-1.50	-1.50
1641	velette	1.0000	0.00000	0.50000	-5.86	-5.86
1642	barriera	1.0000	0.00000	0.50000	-1.50	-1.50
1642	velette	1.0000	0.00000	0.50000	-5.86	-5.86
1643	barriera	1.0000	0.00000	0.50000	-1.50	-1.50
1643	velette	1.0000	0.00000	0.50000	-5.86	-5.86
1644	barriera	1.0000	0.00000	0.50000	-1.50	-1.50
1644	velette	1.0000	0.00000	0.50000	-5.86	-5.86
1645	rail	1.0000	0.00000	0.50000	-0.75	-0.75
1646	rail	1.0000	0.00000	0.50000	-0.75	-0.75
1647	rail	1.0000	0.00000	0.50000	-0.75	-0.75

PAG. DI
136 485

Raggruppamento Temporaneo:

Technital S.p.A. (Capogruppo) – Delta Ingegneria – Infracore – Progin – S.I.S. srl

ANAS – Direzione Generale

PROGETTAZIONE DEFINITIVA E S.I.A., COMPRESIVA DELLE INDAGINI NECESSARIE E DELLE PIRME INDICAZIONI SULLA SICUREZZA DELL'ADEGUAMENTO A 4 CORSIE (CATEGORIA B DEL D.M. 05/11/2001) DELL'ITINERARIO AGRIGENTO-CALTANISSETTA NEL TRATTO LUNGO LA S.S. 640 DI "PORTO EMPEDOCLE" DAL Km 44+000 ALLO SVINCOLO SULLA A/19.

1648	rail	1.0000	0.00000	0.50000	-0.75	-0.75
1649	rail	1.0000	0.00000	0.50000	-0.75	-0.75
1650	rail	1.0000	0.00000	0.50000	-0.75	-0.75
1651	rail	1.0000	0.00000	0.50000	-0.75	-0.75
1652	rail	1.0000	0.00000	0.50000	-0.75	-0.75
1653	rail	1.0000	0.00000	0.50000	-0.75	-0.75
1654	rail	1.0000	0.00000	0.50000	-0.75	-0.75
1655	rail	1.0000	0.00000	0.50000	-0.75	-0.75
1656	rail	1.0000	0.00000	0.50000	-0.75	-0.75
1657	rail	1.0000	0.00000	0.50000	-0.75	-0.75
1658	rail	1.0000	0.00000	0.50000	-0.75	-0.75
1659	rail	1.0000	0.00000	0.50000	-0.75	-0.75
1660	rail	1.0000	0.00000	0.50000	-0.75	-0.75
1661	rail	1.0000	0.00000	0.50000	-0.75	-0.75
1662	rail	1.0000	0.00000	0.50000	-0.75	-0.75
1663	rail	1.0000	0.00000	0.50000	-0.75	-0.75
1664	rail	1.0000	0.00000	0.50000	-0.75	-0.75
1665	rail	1.0000	0.00000	0.50000	-0.75	-0.75
1666	rail	1.0000	0.00000	0.50000	-0.75	-0.75
1667	rail	1.0000	0.00000	0.50000	-0.75	-0.75
1668	rail	1.0000	0.00000	0.50000	-0.75	-0.75
1669	rail	1.0000	0.00000	0.50000	-0.75	-0.75
1670	rail	1.0000	0.00000	0.50000	-0.75	-0.75
1671	rail	1.0000	0.00000	0.50000	-0.75	-0.75
1672	rail	1.0000	0.00000	0.50000	-0.75	-0.75
1673	rail	1.0000	0.00000	0.50000	-0.75	-0.75
1674	rail	1.0000	0.00000	0.50000	-0.75	-0.75
1675	rail	1.0000	0.00000	0.50000	-0.75	-0.75
1676	rail	1.0000	0.00000	0.50000	-0.75	-0.75
1677	rail	1.0000	0.00000	0.50000	-0.75	-0.75
1678	rail	1.0000	0.00000	0.50000	-0.75	-0.75
1679	rail	1.0000	0.00000	0.50000	-0.75	-0.75
1680	rail	1.0000	0.00000	0.50000	-0.75	-0.75
1681	rail	1.0000	0.00000	0.50000	-0.75	-0.75
1682	rail	1.0000	0.00000	0.50000	-0.75	-0.75
1683	rail	1.0000	0.00000	0.50000	-0.75	-0.75
1684	rail	1.0000	0.00000	0.50000	-0.75	-0.75
1685	rail	1.0000	0.00000	0.50000	-0.75	-0.75
1686	rail	1.0000	0.00000	0.50000	-0.75	-0.75
1687	rail	1.0000	0.00000	0.50000	-0.75	-0.75
1688	rail	1.0000	0.00000	0.50000	-0.75	-0.75
1689	rail	1.0000	0.00000	0.50000	-0.75	-0.75
1690	rail	1.0000	0.00000	0.50000	-0.75	-0.75
1691	rail	1.0000	0.00000	0.50000	-0.75	-0.75
1692	rail	1.0000	0.00000	0.50000	-0.75	-0.75
1693	rail	1.0000	0.00000	0.50000	-0.75	-0.75
1694	rail	1.0000	0.00000	0.50000	-0.75	-0.75
1695	rail	1.0000	0.00000	0.50000	-0.75	-0.75
1696	rail	1.0000	0.00000	0.50000	-0.75	-0.75
1697	rail	1.0000	0.00000	0.50000	-0.75	-0.75
1698	rail	1.0000	0.00000	0.50000	-0.75	-0.75
1699	rail	1.0000	0.00000	0.50000	-0.75	-0.75
1700	rail	1.0000	0.00000	0.50000	-0.75	-0.75
1701	rail	1.0000	0.00000	0.50000	-0.75	-0.75
1702	rail	1.0000	0.00000	0.50000	-0.75	-0.75
1703	barriera	1.0000	0.00000	0.50000	-1.50	-1.50
1703	velette	1.0000	0.00000	0.50000	-5.86	-5.86
1704	barriera	1.0000	0.00000	0.50000	-1.50	-1.50
1704	velette	1.0000	0.00000	0.50000	-5.86	-5.86
1705	barriera	1.0000	0.00000	0.50000	-1.50	-1.50
1705	velette	1.0000	0.00000	0.50000	-5.86	-5.86
1706	barriera	1.0000	0.00000	0.50000	-1.50	-1.50
1706	velette	1.0000	0.00000	0.50000	-5.86	-5.86
1707	barriera	1.0000	0.00000	0.50000	-1.50	-1.50
1707	velette	1.0000	0.00000	0.50000	-5.86	-5.86
1708	barriera	1.0000	0.00000	0.50000	-1.50	-1.50
1708	velette	1.0000	0.00000	0.50000	-5.86	-5.86
1709	barriera	1.0000	0.00000	0.50000	-1.50	-1.50
1709	velette	1.0000	0.00000	0.50000	-5.86	-5.86
1710	barriera	1.0000	0.00000	0.50000	-1.50	-1.50
1710	velette	1.0000	0.00000	0.50000	-5.86	-5.86
1711	barriera	1.0000	0.00000	0.50000	-1.50	-1.50
1711	velette	1.0000	0.00000	0.50000	-5.86	-5.86
1712	barriera	1.0000	0.00000	0.50000	-1.50	-1.50

PAG. DI
137 485

Raggruppamento Temporaneo:

Technital S.p.A. (Capogruppo) – Delta Ingegneria – Infratec – Progin – S.I.S. srl

ANAS – Direzione Generale

PROGETTAZIONE DEFINITIVA E S.I.A., COMPRESIVA DELLE INDAGINI NECESSARIE E DELLE PIRME INDICAZIONI SULLA SICUREZZA DELL'ADEGUAMENTO A 4 CORSIE (CATEGORIA B DEL D.M. 05/11/2001) DELL'ITINERARIO AGRIGENTO-CALTANISSETTA NEL TRATTO LUNGO LA S.S. 640 DI "PORTO EMPEDOCLE" DAL Km 44+000 ALLO SVINCOLO SULLA A/19.

1712	velette	1.0000	0.00000	0.50000	-5.86	-5.86
1713	barriera	1.0000	0.00000	0.50000	-1.50	-1.50
1713	velette	1.0000	0.00000	0.50000	-5.86	-5.86
1714	barriera	1.0000	0.00000	0.50000	-1.50	-1.50
1714	velette	1.0000	0.00000	0.50000	-5.86	-5.86
1715	barriera	1.0000	0.00000	0.50000	-1.50	-1.50
1715	velette	1.0000	0.00000	0.50000	-5.86	-5.86
1716	barriera	1.0000	0.00000	0.50000	-1.50	-1.50
1716	velette	1.0000	0.00000	0.50000	-5.86	-5.86
1717	barriera	1.0000	0.00000	0.50000	-1.50	-1.50
1717	velette	1.0000	0.00000	0.50000	-5.86	-5.86
1718	barriera	1.0000	0.00000	0.50000	-1.50	-1.50
1718	velette	1.0000	0.00000	0.50000	-5.86	-5.86
1719	barriera	1.0000	0.00000	0.50000	-1.50	-1.50
1719	velette	1.0000	0.00000	0.50000	-5.86	-5.86
1720	barriera	1.0000	0.00000	0.50000	-1.50	-1.50
1720	velette	1.0000	0.00000	0.50000	-5.86	-5.86
1721	barriera	1.0000	0.00000	0.50000	-1.50	-1.50
1721	velette	1.0000	0.00000	0.50000	-5.86	-5.86
1722	barriera	1.0000	0.00000	0.50000	-1.50	-1.50
1722	velette	1.0000	0.00000	0.50000	-5.86	-5.86
1723	barriera	1.0000	0.00000	0.50000	-1.50	-1.50
1723	velette	1.0000	0.00000	0.50000	-5.86	-5.86
1724	barriera	1.0000	0.00000	0.50000	-1.50	-1.50
1724	velette	1.0000	0.00000	0.50000	-5.86	-5.86
1725	barriera	1.0000	0.00000	0.50000	-1.50	-1.50
1725	velette	1.0000	0.00000	0.50000	-5.86	-5.86
1726	barriera	1.0000	0.00000	0.50000	-1.50	-1.50
1726	velette	1.0000	0.00000	0.50000	-5.86	-5.86
1727	barriera	1.0000	0.00000	0.50000	-1.50	-1.50
1727	velette	1.0000	0.00000	0.50000	-5.86	-5.86
1728	barriera	1.0000	0.00000	0.50000	-1.50	-1.50
1728	velette	1.0000	0.00000	0.50000	-5.86	-5.86
1729	barriera	1.0000	0.00000	0.50000	-1.50	-1.50
1729	velette	1.0000	0.00000	0.50000	-5.86	-5.86
1730	barriera	1.0000	0.00000	0.50000	-1.50	-1.50
1730	velette	1.0000	0.00000	0.50000	-5.86	-5.86
1731	barriera	1.0000	0.00000	0.50000	-1.50	-1.50
1731	velette	1.0000	0.00000	0.50000	-5.86	-5.86
1732	barriera	1.0000	0.00000	0.50000	-1.50	-1.50
1732	velette	1.0000	0.00000	0.50000	-5.86	-5.86
1733	barriera	1.0000	0.00000	0.50000	-1.50	-1.50
1733	velette	1.0000	0.00000	0.50000	-5.86	-5.86
1734	barriera	1.0000	0.00000	0.50000	-1.50	-1.50
1734	velette	1.0000	0.00000	0.50000	-5.86	-5.86
1735	barriera	1.0000	0.00000	0.50000	-1.50	-1.50
1735	velette	1.0000	0.00000	0.50000	-5.86	-5.86
1736	barriera	1.0000	0.00000	0.50000	-1.50	-1.50
1736	velette	1.0000	0.00000	0.50000	-5.86	-5.86
1737	barriera	1.0000	0.00000	0.50000	-1.50	-1.50
1737	velette	1.0000	0.00000	0.50000	-5.86	-5.86
1738	barriera	1.0000	0.00000	0.50000	-1.50	-1.50
1738	velette	1.0000	0.00000	0.50000	-5.86	-5.86
1739	barriera	1.0000	0.00000	0.50000	-1.50	-1.50
1739	velette	1.0000	0.00000	0.50000	-5.86	-5.86
1740	barriera	1.0000	0.00000	0.50000	-1.50	-1.50
1740	velette	1.0000	0.00000	0.50000	-5.86	-5.86
1741	barriera	1.0000	0.00000	0.50000	-1.50	-1.50
1741	velette	1.0000	0.00000	0.50000	-5.86	-5.86
1742	barriera	1.0000	0.00000	0.50000	-1.50	-1.50
1742	velette	1.0000	0.00000	0.50000	-5.86	-5.86
1743	barriera	1.0000	0.00000	0.50000	-1.50	-1.50
1743	velette	1.0000	0.00000	0.50000	-5.86	-5.86
1744	barriera	1.0000	0.00000	0.50000	-1.50	-1.50
1744	velette	1.0000	0.00000	0.50000	-5.86	-5.86
1745	barriera	1.0000	0.00000	0.50000	-1.50	-1.50
1745	velette	1.0000	0.00000	0.50000	-5.86	-5.86
1746	barriera	1.0000	0.00000	0.50000	-1.50	-1.50
1746	velette	1.0000	0.00000	0.50000	-5.86	-5.86
1747	barriera	1.0000	0.00000	0.50000	-1.50	-1.50
1747	velette	1.0000	0.00000	0.50000	-5.86	-5.86
1748	barriera	1.0000	0.00000	0.50000	-1.50	-1.50
1748	velette	1.0000	0.00000	0.50000	-5.86	-5.86
1749	barriera	1.0000	0.00000	0.50000	-1.50	-1.50

PAG. DI
138 485

Raggruppamento Temporaneo:

Technital S.p.A. (Capogruppo) – Delta Ingegneria – Infracore – Progin – S.I.S. srl

ANAS –Direzione Generale

PROGETTAZIONE DEFINITIVA E S.I.A., COMPRESIVA DELLE INDAGINI NECESSARIE E DELLE PIRME INDICAZIONI SULLA SICUREZZA DELL'ADEGUAMENTO A 4 CORSIE (CATEGORIA B DEL D.M. 05/11/2001) DELL'ITINERARIO AGRIGENTO-CALTANISSETTA NEL TRATTO LUNGO LA S.S. 640 DI "PORTO EMPEDOCLE" DAL Km 44+000 ALLO SVINCOLO SULLA A/19.

1749	velette	1.0000	0.00000	0.50000	-5.86	-5.86
1750	barriera	1.0000	0.00000	0.50000	-1.50	-1.50
1750	velette	1.0000	0.00000	0.50000	-5.86	-5.86
1751	barriera	1.0000	0.00000	0.50000	-1.50	-1.50
1751	velette	1.0000	0.00000	0.50000	-5.86	-5.86
1752	barriera	1.0000	0.00000	0.50000	-1.50	-1.50
1752	velette	1.0000	0.00000	0.50000	-5.86	-5.86
1753	barriera	1.0000	0.00000	0.50000	-1.50	-1.50
1753	velette	1.0000	0.00000	0.50000	-5.86	-5.86
1754	barriera	1.0000	0.00000	0.50000	-1.50	-1.50
1754	velette	1.0000	0.00000	0.50000	-5.86	-5.86
1755	barriera	1.0000	0.00000	0.50000	-1.50	-1.50
1755	velette	1.0000	0.00000	0.50000	-5.86	-5.86
1756	barriera	1.0000	0.00000	0.50000	-1.50	-1.50
1756	velette	1.0000	0.00000	0.50000	-5.86	-5.86
1757	barriera	1.0000	0.00000	0.50000	-1.50	-1.50
1757	velette	1.0000	0.00000	0.50000	-5.86	-5.86
1758	barriera	1.0000	0.00000	0.50000	-1.50	-1.50
1758	velette	1.0000	0.00000	0.50000	-5.86	-5.86
1759	barriera	1.0000	0.00000	0.50000	-1.50	-1.50
1759	velette	1.0000	0.00000	0.50000	-5.86	-5.86
1760	barriera	1.0000	0.00000	0.50000	-1.50	-1.50
1760	velette	1.0000	0.00000	0.50000	-5.86	-5.86
1761	rail	1.0000	0.00000	0.50000	-0.75	-0.75
1762	rail	1.0000	0.00000	0.50000	-0.75	-0.75
1763	rail	1.0000	0.00000	0.50000	-0.75	-0.75
1764	rail	1.0000	0.00000	0.50000	-0.75	-0.75
1765	rail	1.0000	0.00000	0.50000	-0.75	-0.75
1766	rail	1.0000	0.00000	0.50000	-0.75	-0.75
1767	rail	1.0000	0.00000	0.50000	-0.75	-0.75
1768	rail	1.0000	0.00000	0.50000	-0.75	-0.75
1769	rail	1.0000	0.00000	0.50000	-0.75	-0.75
1770	rail	1.0000	0.00000	0.50000	-0.75	-0.75
1771	rail	1.0000	0.00000	0.50000	-0.75	-0.75
1772	rail	1.0000	0.00000	0.50000	-0.75	-0.75
1773	rail	1.0000	0.00000	0.50000	-0.75	-0.75
1774	rail	1.0000	0.00000	0.50000	-0.75	-0.75
1775	rail	1.0000	0.00000	0.50000	-0.75	-0.75
1776	rail	1.0000	0.00000	0.50000	-0.75	-0.75
1777	rail	1.0000	0.00000	0.50000	-0.75	-0.75
1778	rail	1.0000	0.00000	0.50000	-0.75	-0.75
1779	rail	1.0000	0.00000	0.50000	-0.75	-0.75
1780	rail	1.0000	0.00000	0.50000	-0.75	-0.75
1781	rail	1.0000	0.00000	0.50000	-0.75	-0.75
1782	rail	1.0000	0.00000	0.50000	-0.75	-0.75
1783	rail	1.0000	0.00000	0.50000	-0.75	-0.75
1784	rail	1.0000	0.00000	0.50000	-0.75	-0.75
1785	rail	1.0000	0.00000	0.50000	-0.75	-0.75
1786	rail	1.0000	0.00000	0.50000	-0.75	-0.75
1787	rail	1.0000	0.00000	0.50000	-0.75	-0.75
1788	rail	1.0000	0.00000	0.50000	-0.75	-0.75
1789	rail	1.0000	0.00000	0.50000	-0.75	-0.75
1790	rail	1.0000	0.00000	0.50000	-0.75	-0.75
1791	rail	1.0000	0.00000	0.50000	-0.75	-0.75
1792	rail	1.0000	0.00000	0.50000	-0.75	-0.75
1793	rail	1.0000	0.00000	0.50000	-0.75	-0.75
1794	rail	1.0000	0.00000	0.50000	-0.75	-0.75
1795	rail	1.0000	0.00000	0.50000	-0.75	-0.75
1796	rail	1.0000	0.00000	0.50000	-0.75	-0.75
1797	rail	1.0000	0.00000	0.50000	-0.75	-0.75
1798	rail	1.0000	0.00000	0.50000	-0.75	-0.75
1799	rail	1.0000	0.00000	0.50000	-0.75	-0.75
1800	rail	1.0000	0.00000	0.50000	-0.75	-0.75
1801	rail	1.0000	0.00000	0.50000	-0.75	-0.75
1802	rail	1.0000	0.00000	0.50000	-0.75	-0.75
1803	rail	1.0000	0.00000	0.50000	-0.75	-0.75
1804	rail	1.0000	0.00000	0.50000	-0.75	-0.75
1805	rail	1.0000	0.00000	0.50000	-0.75	-0.75
1806	rail	1.0000	0.00000	0.50000	-0.75	-0.75
1807	rail	1.0000	0.00000	0.50000	-0.75	-0.75
1808	rail	1.0000	0.00000	0.50000	-0.75	-0.75
1809	rail	1.0000	0.00000	0.50000	-0.75	-0.75
1810	rail	1.0000	0.00000	0.50000	-0.75	-0.75
1811	rail	1.0000	0.00000	0.50000	-0.75	-0.75

Raggruppamento Temporaneo:

Technital S.p.A. (Capogruppo) – Delta Ingegneria – Infracore – Progin – S.I.S. srl

ANAS – Direzione Generale

PROGETTAZIONE DEFINITIVA E S.I.A., COMPRESIVA DELLE INDAGINI NECESSARIE E DELLE PIRME INDICAZIONI SULLA SICUREZZA DELL'ADEGUAMENTO A 4 CORSIE (CATEGORIA B DEL D.M. 05/11/2001) DELL'ITINERARIO AGRIGENTO-CALTANISSETTA NEL TRATTO LUNGO LA S.S. 640 DI "PORTO EMPEDOCLE" DAL Km 44+000 ALLO SVINCOLO SULLA A/19.

1812	rail	1.0000	0.00000	0.50000	-0.75	-0.75
1813	rail	1.0000	0.00000	0.50000	-0.75	-0.75
1814	rail	1.0000	0.00000	0.50000	-0.75	-0.75
1815	rail	1.0000	0.00000	0.50000	-0.75	-0.75
1816	rail	1.0000	0.00000	0.50000	-0.75	-0.75
1817	rail	1.0000	0.00000	0.50000	-0.75	-0.75
1818	rail	1.0000	0.00000	0.50000	-0.75	-0.75
1819	mobilitM	1.0000	0.00000	0.40000	-9.55	-9.55
1819	mobilitr	1.0000	0.00000	0.40000	-63.50	-63.50
1820	mobilitM	1.0000	0.00000	0.50000	-9.55	-9.55
1820	mobilitr	1.0000	0.00000	0.50000	-63.50	-63.50
1821	mobilitM	1.0000	0.00000	0.50000	-9.55	-9.55
1821	mobilitr	1.0000	0.00000	0.50000	-63.50	-63.50
1822	mobilitM	1.0000	0.00000	0.50000	-9.55	-9.55
1822	mobilitr	1.0000	0.00000	0.50000	-63.50	-63.50
1823	mobilitM	1.0000	0.00000	0.50000	-9.55	-9.55
1823	mobilitr	1.0000	0.00000	0.50000	-63.50	-63.50
1824	mobilitM	1.0000	0.00000	0.50000	-9.55	-9.55
1824	mobilitr	1.0000	0.00000	0.50000	-63.50	-63.50
1825	mobilitM	1.0000	0.00000	0.50000	-9.55	-9.55
1826	mobilitM	1.0000	0.00000	0.50000	-9.55	-9.55
1827	mobilitM	1.0000	0.00000	0.50000	-9.55	-9.55
1828	mobilitM	1.0000	0.00000	0.50000	-9.55	-9.55
1829	mobilitM	1.0000	0.00000	0.50000	-9.55	-9.55
1830	mobilitM	1.0000	0.00000	0.50000	-9.55	-9.55
1831	mobilitM	1.0000	0.00000	0.50000	-9.55	-9.55
1832	mobilitM	1.0000	0.00000	0.50000	-9.55	-9.55
1833	mobilitM	1.0000	0.00000	0.50000	-9.55	-9.55
1834	mobilitM	1.0000	0.00000	0.50000	-9.55	-9.55
1837	mobilitr	1.0000	0.00000	0.50000	-9.55	-9.55
1838	mobilitr	1.0000	0.00000	0.50000	-9.55	-9.55
1839	mobilitr	1.0000	0.00000	0.50000	-9.55	-9.55
1840	mobilitr	1.0000	0.00000	0.50000	-9.55	-9.55
1841	mobilitr	1.0000	0.00000	0.50000	-9.55	-9.55
1842	mobilitr	1.0000	0.00000	0.50000	-9.55	-9.55
1843	mobilitr	1.0000	0.00000	0.50000	-9.55	-9.55
1844	mobilitr	1.0000	0.00000	0.50000	-9.55	-9.55
1845	mobilitr	1.0000	0.00000	0.50000	-9.55	-9.55
1846	mobilitM	1.0000	0.00000	0.50000	-63.50	-63.50
1846	mobilitr	1.0000	0.00000	0.50000	-9.55	-9.55
1847	mobilitM	1.0000	0.00000	0.50000	-63.50	-63.50
1847	mobilitr	1.0000	0.00000	0.50000	-9.55	-9.55
1848	mobilitM	1.0000	0.00000	0.50000	-63.50	-63.50
1848	mobilitr	1.0000	0.00000	0.50000	-9.55	-9.55
1849	mobilitM	1.0000	0.00000	0.50000	-63.50	-63.50
1849	mobilitr	1.0000	0.00000	0.50000	-9.55	-9.55
1850	mobilitM	1.0000	0.00000	0.50000	-63.50	-63.50
1850	mobilitr	1.0000	0.00000	0.50000	-9.55	-9.55
1851	mobilitM	1.0000	0.00000	0.50000	-63.50	-63.50
1851	mobilitr	1.0000	0.00000	0.50000	-9.55	-9.55
1852	mobilitr	1.0000	0.00000	0.50000	-9.55	-9.55
1853	mobilitr	1.0000	0.00000	0.50000	-9.55	-9.55
1854	mobilitr	1.0000	0.00000	0.50000	-9.55	-9.55
1855	mobilitr	1.0000	0.00000	0.50000	-9.55	-9.55
1856	mobilitr	1.0000	0.00000	0.50000	-9.55	-9.55
1857	mobilitr	1.0000	0.00000	0.50000	-9.55	-9.55
1858	mobilitr	1.0000	0.00000	0.50000	-9.55	-9.55
1859	mobilitr	1.0000	0.00000	0.50000	-9.55	-9.55
1860	mobilitr	1.0000	0.00000	0.50000	-9.55	-9.55
1861	mobilitr	1.0000	0.00000	0.50000	-9.55	-9.55
1862	mobilitr	1.0000	0.00000	0.50000	-9.55	-9.55
1863	mobilitr	1.0000	0.00000	0.50000	-9.55	-9.55
1864	mobilitM	1.0000	0.00000	0.50000	-9.55	-9.55
1864	mobilitr	1.0000	0.00000	0.50000	-9.55	-9.55
1865	mobilitM	1.0000	0.00000	0.50000	-9.55	-9.55
1865	mobilitr	1.0000	0.00000	0.50000	-9.55	-9.55
1866	mobilitM	1.0000	0.00000	0.50000	-9.55	-9.55
1866	mobilitr	1.0000	0.00000	0.50000	-9.55	-9.55
1867	mobilitM	1.0000	0.00000	0.50000	-9.55	-9.55
1867	mobilitr	1.0000	0.00000	0.50000	-9.55	-9.55
1868	mobilitM	1.0000	0.00000	0.50000	-9.55	-9.55
1868	mobilitr	1.0000	0.00000	0.50000	-9.55	-9.55
1869	mobilitM	1.0000	0.00000	0.50000	-9.55	-9.55
1869	mobilitr	1.0000	0.00000	0.50000	-9.55	-9.55

PAG. DI
140 485

Raggruppamento Temporaneo:

Technital S.p.A. (Capogruppo) – Delta Ingegneria – Infratec – Progin – S.I.S. srl

ANAS –Direzione Generale

PROGETTAZIONE DEFINITIVA E S.I.A., COMPRENSIVA DELLE INDAGINI NECESSARIE E DELLE PIRME INDICAZIONI SULLA SICUREZZA DELL'ADEGUAMENTO A 4 CORSIE (CATEGORIA B DEL D.M. 05/11/2001) DELL'ITINERARIO AGRIGENTO-CALTANISSETTA NEL TRATTO LUNGO LA S.S. 640 DI "PORTO EMPEDOCLE" DAL Km 44+000 ALLO SVINCOLO SULLA A/19.

1870	mobilit	1.0000	0.00000	0.50000	-9.55	-9.55
1870	mobilit	1.0000	0.00000	0.50000	-9.55	-9.55
1871	mobilit	1.0000	0.00000	0.50000	-9.55	-9.55
1871	mobilit	1.0000	0.00000	0.50000	-9.55	-9.55
1872	mobilit	1.0000	0.00000	0.50000	-9.55	-9.55
1872	mobilit	1.0000	0.00000	0.50000	-9.55	-9.55
1873	mobilit	1.0000	0.00000	0.50000	-9.55	-9.55
1873	mobilit	1.0000	0.00000	0.50000	-9.55	-9.55
1874	mobilit	1.0000	0.00000	0.50000	-9.55	-9.55
1874	mobilit	1.0000	0.00000	0.50000	-9.55	-9.55
1875	mobilit	1.0000	0.00000	0.50000	-9.55	-9.55
1875	mobilit	1.0000	0.00000	0.50000	-9.55	-9.55
1876	mobilit	1.0000	0.00000	0.50000	-9.55	-9.55
1876	mobilit	1.0000	0.00000	0.50000	-9.55	-9.55
1877	mobilit	1.0000	0.00000	0.50000	-9.55	-9.55
1877	mobilit	1.0000	0.00000	0.50000	-9.55	-9.55
1878	mobilit	1.0000	0.00000	0.40000	-9.55	-9.55
1878	mobilit	1.0000	0.00000	0.40000	-9.55	-9.55
1879	mobilit	1.0000	0.00000	0.40000	-19.10	-19.10
1879	mobilit	1.0000	0.00000	0.40000	-127.00	-127.00
1880	mobilit	1.0000	0.00000	0.50000	-19.10	-19.10
1880	mobilit	1.0000	0.00000	0.50000	-127.00	-127.00
1881	mobilit	1.0000	0.00000	0.50000	-19.10	-19.10
1881	mobilit	1.0000	0.00000	0.50000	-127.00	-127.00
1882	mobilit	1.0000	0.00000	0.50000	-19.10	-19.10
1882	mobilit	1.0000	0.00000	0.50000	-127.00	-127.00
1883	mobilit	1.0000	0.00000	0.50000	-19.10	-19.10
1883	mobilit	1.0000	0.00000	0.50000	-127.00	-127.00
1884	mobilit	1.0000	0.00000	0.50000	-19.10	-19.10
1884	mobilit	1.0000	0.00000	0.50000	-127.00	-127.00
1885	mobilit	1.0000	0.00000	0.50000	-19.10	-19.10
1886	mobilit	1.0000	0.00000	0.50000	-19.10	-19.10
1887	mobilit	1.0000	0.00000	0.50000	-19.10	-19.10
1888	mobilit	1.0000	0.00000	0.50000	-19.10	-19.10
1889	mobilit	1.0000	0.00000	0.50000	-19.10	-19.10
1890	mobilit	1.0000	0.00000	0.50000	-19.10	-19.10
1891	mobilit	1.0000	0.00000	0.50000	-19.10	-19.10
1892	mobilit	1.0000	0.00000	0.50000	-19.10	-19.10
1893	mobilit	1.0000	0.00000	0.50000	-19.10	-19.10
1894	mobilit	1.0000	0.00000	0.50000	-19.10	-19.10
1897	mobilit	1.0000	0.00000	0.50000	-19.10	-19.10
1898	mobilit	1.0000	0.00000	0.50000	-19.10	-19.10
1899	mobilit	1.0000	0.00000	0.50000	-19.10	-19.10
1900	mobilit	1.0000	0.00000	0.50000	-19.10	-19.10
1901	mobilit	1.0000	0.00000	0.50000	-19.10	-19.10
1902	mobilit	1.0000	0.00000	0.50000	-19.10	-19.10
1903	mobilit	1.0000	0.00000	0.50000	-19.10	-19.10
1904	mobilit	1.0000	0.00000	0.50000	-19.10	-19.10
1905	mobilit	1.0000	0.00000	0.50000	-19.10	-19.10
1906	mobilit	1.0000	0.00000	0.50000	-127.00	-127.00
1906	mobilit	1.0000	0.00000	0.50000	-19.10	-19.10
1907	mobilit	1.0000	0.00000	0.50000	-127.00	-127.00
1907	mobilit	1.0000	0.00000	0.50000	-19.10	-19.10
1908	mobilit	1.0000	0.00000	0.50000	-127.00	-127.00
1908	mobilit	1.0000	0.00000	0.50000	-19.10	-19.10
1909	mobilit	1.0000	0.00000	0.50000	-127.00	-127.00
1909	mobilit	1.0000	0.00000	0.50000	-19.10	-19.10
1910	mobilit	1.0000	0.00000	0.50000	-127.00	-127.00
1910	mobilit	1.0000	0.00000	0.50000	-19.10	-19.10
1911	mobilit	1.0000	0.00000	0.50000	-127.00	-127.00
1911	mobilit	1.0000	0.00000	0.50000	-19.10	-19.10
1912	mobilit	1.0000	0.00000	0.50000	-19.10	-19.10
1913	mobilit	1.0000	0.00000	0.50000	-19.10	-19.10
1914	mobilit	1.0000	0.00000	0.50000	-19.10	-19.10
1915	mobilit	1.0000	0.00000	0.50000	-19.10	-19.10
1916	mobilit	1.0000	0.00000	0.50000	-19.10	-19.10
1917	mobilit	1.0000	0.00000	0.50000	-19.10	-19.10
1918	mobilit	1.0000	0.00000	0.50000	-19.10	-19.10
1919	mobilit	1.0000	0.00000	0.50000	-19.10	-19.10
1920	mobilit	1.0000	0.00000	0.50000	-19.10	-19.10
1921	mobilit	1.0000	0.00000	0.50000	-19.10	-19.10
1922	mobilit	1.0000	0.00000	0.50000	-19.10	-19.10
1923	mobilit	1.0000	0.00000	0.50000	-19.10	-19.10
1924	mobilit	1.0000	0.00000	0.50000	-19.10	-19.10

Raggruppamento Temporaneo:

Technital S.p.A. (Capogruppo) – Delta Ingegneria – Infratec – Progin – S.I.S. srl

ANAS – Direzione Generale

PROGETTAZIONE DEFINITIVA E S.I.A., COMPRESIVA DELLE INDAGINI NECESSARIE E DELLE PIRME INDICAZIONI SULLA SICUREZZA DELL'ADEGUAMENTO A 4 CORSIE (CATEGORIA B DEL D.M. 05/11/2001) DELL'ITINERARIO AGRIGENTO-CALTANISSETTA NEL TRATTO LUNGO LA S.S. 640 DI "PORTO EMPEDOCLE" DAL Km 44+000 ALLO SVINCOLO SULLA A/19.

1924	mobilit	1.0000	0.00000	0.50000	-19.10	-19.10
1925	mobiliM	1.0000	0.00000	0.50000	-19.10	-19.10
1925	mobilit	1.0000	0.00000	0.50000	-19.10	-19.10
1926	mobiliM	1.0000	0.00000	0.50000	-19.10	-19.10
1926	mobilit	1.0000	0.00000	0.50000	-19.10	-19.10
1927	mobiliM	1.0000	0.00000	0.50000	-19.10	-19.10
1927	mobilit	1.0000	0.00000	0.50000	-19.10	-19.10
1928	mobiliM	1.0000	0.00000	0.50000	-19.10	-19.10
1928	mobilit	1.0000	0.00000	0.50000	-19.10	-19.10
1929	mobiliM	1.0000	0.00000	0.50000	-19.10	-19.10
1929	mobilit	1.0000	0.00000	0.50000	-19.10	-19.10
1930	mobiliM	1.0000	0.00000	0.50000	-19.10	-19.10
1930	mobilit	1.0000	0.00000	0.50000	-19.10	-19.10
1931	mobiliM	1.0000	0.00000	0.50000	-19.10	-19.10
1931	mobilit	1.0000	0.00000	0.50000	-19.10	-19.10
1932	mobiliM	1.0000	0.00000	0.50000	-19.10	-19.10
1932	mobilit	1.0000	0.00000	0.50000	-19.10	-19.10
1933	mobiliM	1.0000	0.00000	0.50000	-19.10	-19.10
1933	mobilit	1.0000	0.00000	0.50000	-19.10	-19.10
1934	mobiliM	1.0000	0.00000	0.50000	-19.10	-19.10
1934	mobilit	1.0000	0.00000	0.50000	-19.10	-19.10
1935	mobiliM	1.0000	0.00000	0.50000	-19.10	-19.10
1935	mobilit	1.0000	0.00000	0.50000	-19.10	-19.10
1936	mobiliM	1.0000	0.00000	0.50000	-19.10	-19.10
1936	mobilit	1.0000	0.00000	0.50000	-19.10	-19.10
1937	mobiliM	1.0000	0.00000	0.50000	-19.10	-19.10
1937	mobilit	1.0000	0.00000	0.50000	-19.10	-19.10
1938	mobiliM	1.0000	0.00000	0.40000	-19.10	-19.10
1938	mobilit	1.0000	0.00000	0.40000	-19.10	-19.10
1	p.p.sol	1.0000	0.00000	0.50000	-3.13	-3.13
1	p.p.marc	1.0000	0.00000	0.50000	-1.66	-1.66
1	folia	1.0000	0.00000	0.50000	-2.00	-2.00
1	sisma	1.0000	0.00000	0.50000	-0.44	-0.44
1	sisma	1.0000	0.00000	0.50000	-0.23	-0.23
2	p.p.sol	1.0000	0.00000	0.48462	-3.13	-3.13
2	p.p.marc	1.0000	0.00000	0.48462	-1.66	-1.66
2	folia	1.0000	0.00000	0.48462	-2.00	-2.00
2	sisma	1.0000	0.00000	0.48462	-0.44	-0.44
2	sisma	1.0000	0.00000	0.48462	-0.23	-0.23
3	p.p.sol	1.0000	0.00000	0.96923	-3.13	-3.13
3	folia	1.0000	0.00000	0.96923	-2.00	-2.00
3	p.p.marc	1.0000	0.00000	0.96923	-1.66	-1.66
3	sisma	1.0000	0.00000	0.96923	-0.44	-0.44
3	sisma	1.0000	0.00000	0.96923	-0.23	-0.23
4	p.p.sol	1.0000	0.00000	0.35307	-3.13	-3.13
4	paviment	1.0000	0.00000	0.35307	-1.50	-1.50
4	sisma	1.0000	0.00000	0.35307	-0.44	-0.44
4	sisma	1.0000	0.00000	0.35307	-0.21	-0.21
5	p.p.sol	1.0000	0.00000	1.26923	-3.13	-3.13
5	paviment	1.0000	0.00000	1.26923	-1.50	-1.50
5	sisma	1.0000	0.00000	1.26923	-0.44	-0.44
5	sisma	1.0000	0.00000	1.26923	-0.21	-0.21
6	p.p.sol	1.0000	0.00000	0.28462	-3.13	-3.13
6	paviment	1.0000	0.00000	0.28462	-1.50	-1.50
6	sisma	1.0000	0.00000	0.28462	-0.44	-0.44
6	sisma	1.0000	0.00000	0.28462	-0.21	-0.21
7	p.p.sol	1.0000	0.00000	1.10615	-3.13	-3.13
7	paviment	1.0000	0.00000	1.10615	-1.50	-1.50
7	sisma	1.0000	0.00000	1.10615	-0.44	-0.44
7	sisma	1.0000	0.00000	1.10615	-0.21	-0.21
8	p.p.sol	1.0000	0.00000	0.28462	-3.13	-3.13
8	paviment	1.0000	0.00000	0.28462	-1.50	-1.50
8	sisma	1.0000	0.00000	0.28462	-0.44	-0.44
8	sisma	1.0000	0.00000	0.28462	-0.21	-0.21
10	p.p.sol	1.0000	0.00000	1.26923	-3.13	-3.13
10	paviment	1.0000	0.00000	1.26923	-1.50	-1.50
10	sisma	1.0000	0.00000	1.26923	-0.44	-0.44
10	sisma	1.0000	0.00000	1.26923	-0.21	-0.21
11	p.p.sol	1.0000	0.00000	0.65307	-3.13	-3.13
11	paviment	1.0000	0.00000	0.65307	-1.50	-1.50
11	sisma	1.0000	0.00000	0.65307	-0.44	-0.44
11	sisma	1.0000	0.00000	0.65307	-0.21	-0.21
12	p.p.sol	1.0000	0.00000	0.35307	-3.13	-3.13
12	paviment	1.0000	0.00000	0.35307	-1.50	-1.50

PAG. DI
142 485

Raggruppamento Temporaneo:

Technital S.p.A. (Capogruppo) – Delta Ingegneria – Infratec – Progin – S.I.S. srl

ANAS – Direzione Generale

PROGETTAZIONE DEFINITIVA E S.I.A., COMPRESIVA DELLE INDAGINI NECESSARIE E DELLE PIRME INDICAZIONI SULLA SICUREZZA DELL'ADEGUAMENTO A 4 CORSIE (CATEGORIA B DEL D.M. 05/11/2001) DELL'ITINERARIO AGRIGENTO-CALTANISSETTA NEL TRATTO LUNGO LA S.S. 640 DI "PORTO EMPEDOCLE" DAL Km 44+000 ALLO SVINCOLO SULLA A/19.

12	sisma	1.0000	0.00000	0.35307	-0.44	-0.44
12	sisma	1.0000	0.00000	0.35307	-0.21	-0.21
13	p.p.sol	1.0000	0.00000	0.96923	-3.13	-3.13
13	folia	1.0000	0.00000	0.96923	-2.00	-2.00
13	p.p.marc	1.0000	0.00000	0.96923	-1.66	-1.66
13	sisma	1.0000	0.00000	0.96923	-0.44	-0.44
13	sisma	1.0000	0.00000	0.96923	-0.23	-0.23
14	p.p.sol	1.0000	0.00000	0.48462	-3.13	-3.13
14	p.p.marc	1.0000	0.00000	0.48462	-1.66	-1.66
14	folia	1.0000	0.00000	0.48462	-2.00	-2.00
14	sisma	1.0000	0.00000	0.48462	-0.44	-0.44
14	sisma	1.0000	0.00000	0.48462	-0.23	-0.23
15	p.p.sol	1.0000	0.00000	0.50000	-3.13	-3.13
15	p.p.marc	1.0000	0.00000	0.50000	-1.66	-1.66
15	folia	1.0000	0.00000	0.50000	-2.00	-2.00
15	sisma	1.0000	0.00000	0.50000	-0.44	-0.44
15	sisma	1.0000	0.00000	0.50000	-0.23	-0.23
16	p.p.sol	1.0000	0.00000	0.65307	-3.13	-3.13
16	paviment	1.0000	0.00000	0.65307	-1.50	-1.50
16	sisma	1.0000	0.00000	0.65307	-0.44	-0.44
16	sisma	1.0000	0.00000	0.65307	-0.21	-0.21
781	rail	1.0000	0.00000	0.39155	-0.75	-0.75
782	rail	1.0000	0.00000	0.00845	-0.75	-0.75
782	p.p.sol	1.0000	0.00000	0.50000	-3.13	-3.13
783	p.p.marc	1.0000	0.00000	0.50000	-1.66	-1.66
783	folia	1.0000	0.00000	0.50000	-2.00	-2.00
783	sisma	1.0000	0.00000	0.50000	-0.44	-0.44
783	sisma	1.0000	0.00000	0.50000	-0.23	-0.23
784	p.p.sol	1.0000	0.00000	0.48462	-3.13	-3.13
784	p.p.marc	1.0000	0.00000	0.48462	-1.66	-1.66
784	folia	1.0000	0.00000	0.48462	-2.00	-2.00
784	sisma	1.0000	0.00000	0.48462	-0.44	-0.44
784	sisma	1.0000	0.00000	0.48462	-0.23	-0.23
785	p.p.sol	1.0000	0.00000	0.96923	-3.13	-3.13
785	folia	1.0000	0.00000	0.96923	-2.00	-2.00
785	p.p.marc	1.0000	0.00000	0.96923	-1.66	-1.66
785	sisma	1.0000	0.00000	0.96923	-0.44	-0.44
785	sisma	1.0000	0.00000	0.96923	-0.23	-0.23
786	p.p.sol	1.0000	0.00000	0.35307	-3.13	-3.13
786	paviment	1.0000	0.00000	0.35307	-1.50	-1.50
786	sisma	1.0000	0.00000	0.35307	-0.44	-0.44
786	sisma	1.0000	0.00000	0.35307	-0.21	-0.21
787	p.p.sol	1.0000	0.00000	0.65307	-3.13	-3.13
787	paviment	1.0000	0.00000	0.65307	-1.50	-1.50
787	sisma	1.0000	0.00000	0.65307	-0.44	-0.44
787	sisma	1.0000	0.00000	0.65307	-0.21	-0.21
788	p.p.sol	1.0000	0.00000	1.26923	-3.13	-3.13
788	paviment	1.0000	0.00000	1.26923	-1.50	-1.50
788	sisma	1.0000	0.00000	1.26923	-0.44	-0.44
788	sisma	1.0000	0.00000	1.26923	-0.21	-0.21
789	p.p.sol	1.0000	0.00000	0.28462	-3.13	-3.13
789	paviment	1.0000	0.00000	0.28462	-1.50	-1.50
789	sisma	1.0000	0.00000	0.28462	-0.44	-0.44
789	sisma	1.0000	0.00000	0.28462	-0.21	-0.21
790	p.p.sol	1.0000	0.00000	1.10615	-3.13	-3.13
790	paviment	1.0000	0.00000	1.10615	-1.50	-1.50
790	sisma	1.0000	0.00000	1.10615	-0.44	-0.44
790	sisma	1.0000	0.00000	1.10615	-0.21	-0.21
791	p.p.sol	1.0000	0.00000	0.28462	-3.13	-3.13
791	paviment	1.0000	0.00000	0.28462	-1.50	-1.50
791	sisma	1.0000	0.00000	0.28462	-0.44	-0.44
791	sisma	1.0000	0.00000	0.28462	-0.21	-0.21
792	p.p.sol	1.0000	0.00000	1.26923	-3.13	-3.13
792	paviment	1.0000	0.00000	1.26923	-1.50	-1.50
792	sisma	1.0000	0.00000	1.26923	-0.44	-0.44
792	sisma	1.0000	0.00000	1.26923	-0.21	-0.21
793	p.p.sol	1.0000	0.00000	0.65307	-3.13	-3.13
793	paviment	1.0000	0.00000	0.65307	-1.50	-1.50
793	sisma	1.0000	0.00000	0.65307	-0.44	-0.44
793	sisma	1.0000	0.00000	0.65307	-0.21	-0.21
794	p.p.sol	1.0000	0.00000	0.35307	-3.13	-3.13
794	paviment	1.0000	0.00000	0.35307	-1.50	-1.50
794	sisma	1.0000	0.00000	0.35307	-0.44	-0.44
794	sisma	1.0000	0.00000	0.35307	-0.21	-0.21

PAG. DI
143 485

Raggruppamento Temporaneo:

Technital S.p.A. (Capogruppo) – Delta Ingegneria – Infratec – Progin – S.I.S. srl

ANAS – Direzione Generale

PROGETTAZIONE DEFINITIVA E S.I.A., COMPRESIVA DELLE INDAGINI NECESSARIE E DELLE PIRME INDICAZIONI SULLA SICUREZZA DELL'ADEGUAMENTO A 4 CORSIE (CATEGORIA B DEL D.M. 05/11/2001) DELL'ITINERARIO AGRIGENTO-CALTANISSETTA NEL TRATTO LUNGO LA S.S. 640 DI "PORTO EMPEDOCLE" DAL Km 44+000 ALLO SVINCOLO SULLA A/19.

795	p.p.sol	1.0000	0.00000	0,96923	-3.13	-3.13
795	folia	1.0000	0.00000	0,96923	-2.00	-2.00
795	p.p.marc	1.0000	0.00000	0,96923	-1.66	-1.66
795	sisma	1.0000	0.00000	0,96923	-0.44	-0.44
795	sisma	1.0000	0.00000	0,96923	-0.23	-0.23
796	p.p.sol	1.0000	0.00000	0,48462	-3.13	-3.13
796	p.p.marc	1.0000	0.00000	0,48462	-1.66	-1.66
796	folia	1.0000	0.00000	0,48462	-2.00	-2.00
796	sisma	1.0000	0.00000	0,48462	-0.44	-0.44
796	sisma	1.0000	0.00000	0,48462	-0.23	-0.23
797	p.p.sol	1.0000	0.00000	0,50000	-3.13	-3.13
797	p.p.marc	1.0000	0.00000	0,50000	-1.66	-1.66
797	folia	1.0000	0.00000	0,50000	-2.00	-2.00
797	sisma	1.0000	0.00000	0,50000	-0.44	-0.44
797	sisma	1.0000	0.00000	0,50000	-0.23	-0.23
798	p.p.sol	1.0000	0.00000	0,50000	-3.13	-3.13
798	p.p.marc	1.0000	0.00000	0,50000	-1.66	-1.66
798	folia	1.0000	0.00000	0,50000	-2.00	-2.00
798	sisma	1.0000	0.00000	0,50000	-0.44	-0.44
798	sisma	1.0000	0.00000	0,50000	-0.23	-0.23
799	p.p.sol	1.0000	0.00000	0,48462	-3.13	-3.13
799	p.p.marc	1.0000	0.00000	0,48462	-1.66	-1.66
799	folia	1.0000	0.00000	0,48462	-2.00	-2.00
799	sisma	1.0000	0.00000	0,48462	-0.44	-0.44
799	sisma	1.0000	0.00000	0,48462	-0.23	-0.23
800	p.p.sol	1.0000	0.00000	0,96923	-3.13	-3.13
800	folia	1.0000	0.00000	0,96923	-2.00	-2.00
800	p.p.marc	1.0000	0.00000	0,96923	-1.66	-1.66
800	sisma	1.0000	0.00000	0,96923	-0.44	-0.44
800	sisma	1.0000	0.00000	0,96923	-0.23	-0.23
801	p.p.sol	1.0000	0.00000	0,35307	-3.13	-3.13
801	paviment	1.0000	0.00000	0,35307	-1.50	-1.50
801	sisma	1.0000	0.00000	0,35307	-0.44	-0.44
801	sisma	1.0000	0.00000	0,35307	-0.21	-0.21
802	p.p.sol	1.0000	0.00000	0,65307	-3.13	-3.13
802	paviment	1.0000	0.00000	0,65307	-1.50	-1.50
802	sisma	1.0000	0.00000	0,65307	-0.44	-0.44
802	sisma	1.0000	0.00000	0,65307	-0.21	-0.21
803	p.p.sol	1.0000	0.00000	1,26923	-3.13	-3.13
803	paviment	1.0000	0.00000	1,26923	-1.50	-1.50
803	sisma	1.0000	0.00000	1,26923	-0.44	-0.44
803	sisma	1.0000	0.00000	1,26923	-0.21	-0.21
804	p.p.sol	1.0000	0.00000	0,28462	-3.13	-3.13
804	paviment	1.0000	0.00000	0,28462	-1.50	-1.50
804	sisma	1.0000	0.00000	0,28462	-0.44	-0.44
804	sisma	1.0000	0.00000	0,28462	-0.21	-0.21
805	p.p.sol	1.0000	0.00000	1,10615	-3.13	-3.13
805	paviment	1.0000	0.00000	1,10615	-1.50	-1.50
805	sisma	1.0000	0.00000	1,10615	-0.44	-0.44
805	sisma	1.0000	0.00000	1,10615	-0.21	-0.21
806	p.p.sol	1.0000	0.00000	0,28462	-3.13	-3.13
806	paviment	1.0000	0.00000	0,28462	-1.50	-1.50
806	sisma	1.0000	0.00000	0,28462	-0.44	-0.44
806	sisma	1.0000	0.00000	0,28462	-0.21	-0.21
807	p.p.sol	1.0000	0.00000	1,26923	-3.13	-3.13
807	paviment	1.0000	0.00000	1,26923	-1.50	-1.50
807	sisma	1.0000	0.00000	1,26923	-0.44	-0.44
807	sisma	1.0000	0.00000	1,26923	-0.21	-0.21
808	p.p.sol	1.0000	0.00000	0,65307	-3.13	-3.13
808	paviment	1.0000	0.00000	0,65307	-1.50	-1.50
808	sisma	1.0000	0.00000	0,65307	-0.44	-0.44
808	sisma	1.0000	0.00000	0,65307	-0.21	-0.21
809	p.p.sol	1.0000	0.00000	0,35307	-3.13	-3.13
809	paviment	1.0000	0.00000	0,35307	-1.50	-1.50
809	sisma	1.0000	0.00000	0,35307	-0.44	-0.44
809	sisma	1.0000	0.00000	0,35307	-0.21	-0.21
810	p.p.sol	1.0000	0.00000	0,96923	-3.13	-3.13
810	folia	1.0000	0.00000	0,96923	-2.00	-2.00
810	p.p.marc	1.0000	0.00000	0,96923	-1.66	-1.66
810	sisma	1.0000	0.00000	0,96923	-0.44	-0.44
810	sisma	1.0000	0.00000	0,96923	-0.23	-0.23
811	p.p.sol	1.0000	0.00000	0,48462	-3.13	-3.13
811	p.p.marc	1.0000	0.00000	0,48462	-1.66	-1.66
811	folia	1.0000	0.00000	0,48462	-2.00	-2.00

PAG. DI
144 485

Raggruppamento Temporaneo:

Technital S.p.A. (Capogruppo) – Delta Ingegneria – Infratec – Progin – S.I.S. srl

ANAS –Direzione Generale

PROGETTAZIONE DEFINITIVA E S.I.A., COMPRESIVA DELLE INDAGINI NECESSARIE E DELLE PIRME INDICAZIONI SULLA SICUREZZA DELL'ADEGUAMENTO A 4 CORSIE (CATEGORIA B DEL D.M. 05/11/2001) DELL'ITINERARIO AGRIGENTO-CALTANISSETTA NEL TRATTO LUNGO LA S.S. 640 DI "PORTO EMPEDOCLE" DAL Km 44+000 ALLO SVINCOLO SULLA A/19.

811	sisma	1.0000	0.00000	0.48462	-0.44	-0.44
811	sisma	1.0000	0.00000	0.48462	-0.23	-0.23
812	p.p.sol	1.0000	0.00000	0.50000	-3.13	-3.13
812	p.p.marc	1.0000	0.00000	0.50000	-1.66	-1.66
812	folia	1.0000	0.00000	0.50000	-2.00	-2.00
812	sisma	1.0000	0.00000	0.50000	-0.44	-0.44
812	sisma	1.0000	0.00000	0.50000	-0.23	-0.23
813	p.p.sol	1.0000	0.00000	0.50000	-3.13	-3.13
813	p.p.marc	1.0000	0.00000	0.50000	-1.66	-1.66
813	folia	1.0000	0.00000	0.50000	-2.00	-2.00
813	sisma	1.0000	0.00000	0.50000	-0.44	-0.44
813	sisma	1.0000	0.00000	0.50000	-0.23	-0.23
814	p.p.sol	1.0000	0.00000	0.48462	-3.13	-3.13
814	p.p.marc	1.0000	0.00000	0.48462	-1.66	-1.66
814	folia	1.0000	0.00000	0.48462	-2.00	-2.00
814	sisma	1.0000	0.00000	0.48462	-0.44	-0.44
814	sisma	1.0000	0.00000	0.48462	-0.23	-0.23
815	p.p.sol	1.0000	0.00000	0.96923	-3.13	-3.13
815	folia	1.0000	0.00000	0.96923	-2.00	-2.00
815	p.p.marc	1.0000	0.00000	0.96923	-1.66	-1.66
815	sisma	1.0000	0.00000	0.96923	-0.44	-0.44
815	sisma	1.0000	0.00000	0.96923	-0.23	-0.23
816	p.p.sol	1.0000	0.00000	0.35307	-3.13	-3.13
816	paviment	1.0000	0.00000	0.35307	-1.50	-1.50
816	sisma	1.0000	0.00000	0.35307	-0.44	-0.44
816	sisma	1.0000	0.00000	0.35307	-0.21	-0.21
817	p.p.sol	1.0000	0.00000	0.65307	-3.13	-3.13
817	paviment	1.0000	0.00000	0.65307	-1.50	-1.50
817	sisma	1.0000	0.00000	0.65307	-0.44	-0.44
817	sisma	1.0000	0.00000	0.65307	-0.21	-0.21
818	p.p.sol	1.0000	0.00000	1.26923	-3.13	-3.13
818	paviment	1.0000	0.00000	1.26923	-1.50	-1.50
818	sisma	1.0000	0.00000	1.26923	-0.44	-0.44
818	sisma	1.0000	0.00000	1.26923	-0.21	-0.21
819	p.p.sol	1.0000	0.00000	0.28462	-3.13	-3.13
819	paviment	1.0000	0.00000	0.28462	-1.50	-1.50
819	sisma	1.0000	0.00000	0.28462	-0.44	-0.44
819	sisma	1.0000	0.00000	0.28462	-0.21	-0.21
820	p.p.sol	1.0000	0.00000	1.10615	-3.13	-3.13
820	paviment	1.0000	0.00000	1.10615	-1.50	-1.50
820	sisma	1.0000	0.00000	1.10615	-0.44	-0.44
820	sisma	1.0000	0.00000	1.10615	-0.21	-0.21
821	p.p.sol	1.0000	0.00000	0.28462	-3.13	-3.13
821	paviment	1.0000	0.00000	0.28462	-1.50	-1.50
821	sisma	1.0000	0.00000	0.28462	-0.44	-0.44
821	sisma	1.0000	0.00000	0.28462	-0.21	-0.21
822	p.p.sol	1.0000	0.00000	1.26923	-3.13	-3.13
822	paviment	1.0000	0.00000	1.26923	-1.50	-1.50
822	sisma	1.0000	0.00000	1.26923	-0.44	-0.44
822	sisma	1.0000	0.00000	1.26923	-0.21	-0.21
823	p.p.sol	1.0000	0.00000	0.65307	-3.13	-3.13
823	paviment	1.0000	0.00000	0.65307	-1.50	-1.50
823	sisma	1.0000	0.00000	0.65307	-0.44	-0.44
823	sisma	1.0000	0.00000	0.65307	-0.21	-0.21
824	p.p.sol	1.0000	0.00000	0.35307	-3.13	-3.13
824	paviment	1.0000	0.00000	0.35307	-1.50	-1.50
824	sisma	1.0000	0.00000	0.35307	-0.44	-0.44
824	sisma	1.0000	0.00000	0.35307	-0.21	-0.21
825	p.p.sol	1.0000	0.00000	0.96923	-3.13	-3.13
825	folia	1.0000	0.00000	0.96923	-2.00	-2.00
825	p.p.marc	1.0000	0.00000	0.96923	-1.66	-1.66
825	sisma	1.0000	0.00000	0.96923	-0.44	-0.44
825	sisma	1.0000	0.00000	0.96923	-0.23	-0.23
826	p.p.sol	1.0000	0.00000	0.48462	-3.13	-3.13
826	p.p.marc	1.0000	0.00000	0.48462	-1.66	-1.66
826	folia	1.0000	0.00000	0.48462	-2.00	-2.00
826	sisma	1.0000	0.00000	0.48462	-0.44	-0.44
826	sisma	1.0000	0.00000	0.48462	-0.23	-0.23
827	p.p.sol	1.0000	0.00000	0.50000	-3.13	-3.13
827	p.p.marc	1.0000	0.00000	0.50000	-1.66	-1.66
827	folia	1.0000	0.00000	0.50000	-2.00	-2.00
827	sisma	1.0000	0.00000	0.50000	-0.44	-0.44
827	sisma	1.0000	0.00000	0.50000	-0.23	-0.23
828	p.p.sol	1.0000	0.00000	0.50000	-3.13	-3.13

PAG. DI
145 485

Raggruppamento Temporaneo:

Technital S.p.A. (Capogruppo) – Delta Ingegneria – Infratec – Progin – S.I.S. srl

ANAS – Direzione Generale

PROGETTAZIONE DEFINITIVA E S.I.A., COMPRENSIVA DELLE INDAGINI NECESSARIE E DELLE PIRME INDICAZIONI SULLA SICUREZZA DELL'ADEGUAMENTO A 4 CORSIE (CATEGORIA B DEL D.M. 05/11/2001) DELL'ITINERARIO AGRIGENTO-CALTANISSETTA NEL TRATTO LUNGO LA S.S. 640 DI "PORTO EMPEDOCLE" DAL Km 44+000 ALLO SVINCOLO SULLA A/19.

828	p.p.marc	1.0000	0.00000	0.50000	-1.66	-1.66
828	folia	1.0000	0.00000	0.50000	-2.00	-2.00
828	sisma	1.0000	0.00000	0.50000	-0.44	-0.44
828	sisma	1.0000	0.00000	0.50000	-0.23	-0.23
829	p.p.sol	1.0000	0.00000	0.48462	-3.13	-3.13
829	p.p.marc	1.0000	0.00000	0.48462	-1.66	-1.66
829	folia	1.0000	0.00000	0.48462	-2.00	-2.00
829	sisma	1.0000	0.00000	0.48462	-0.44	-0.44
829	sisma	1.0000	0.00000	0.48462	-0.23	-0.23
830	p.p.sol	1.0000	0.00000	0.96923	-3.13	-3.13
830	folia	1.0000	0.00000	0.96923	-2.00	-2.00
830	p.p.marc	1.0000	0.00000	0.96923	-1.66	-1.66
830	sisma	1.0000	0.00000	0.96923	-0.44	-0.44
830	sisma	1.0000	0.00000	0.96923	-0.23	-0.23
831	p.p.sol	1.0000	0.00000	0.35307	-3.13	-3.13
831	paviment	1.0000	0.00000	0.35307	-1.50	-1.50
831	sisma	1.0000	0.00000	0.35307	-0.44	-0.44
831	sisma	1.0000	0.00000	0.35307	-0.21	-0.21
832	p.p.sol	1.0000	0.00000	0.65307	-3.13	-3.13
832	paviment	1.0000	0.00000	0.65307	-1.50	-1.50
832	sisma	1.0000	0.00000	0.65307	-0.44	-0.44
832	sisma	1.0000	0.00000	0.65307	-0.21	-0.21
833	p.p.sol	1.0000	0.00000	1.26923	-3.13	-3.13
833	paviment	1.0000	0.00000	1.26923	-1.50	-1.50
833	sisma	1.0000	0.00000	1.26923	-0.44	-0.44
833	sisma	1.0000	0.00000	1.26923	-0.21	-0.21
834	p.p.sol	1.0000	0.00000	0.28462	-3.13	-3.13
834	paviment	1.0000	0.00000	0.28462	-1.50	-1.50
834	sisma	1.0000	0.00000	0.28462	-0.44	-0.44
834	sisma	1.0000	0.00000	0.28462	-0.21	-0.21
835	p.p.sol	1.0000	0.00000	1.10615	-3.13	-3.13
835	paviment	1.0000	0.00000	1.10615	-1.50	-1.50
835	sisma	1.0000	0.00000	1.10615	-0.44	-0.44
835	sisma	1.0000	0.00000	1.10615	-0.21	-0.21
836	p.p.sol	1.0000	0.00000	0.28462	-3.13	-3.13
836	paviment	1.0000	0.00000	0.28462	-1.50	-1.50
836	sisma	1.0000	0.00000	0.28462	-0.44	-0.44
836	sisma	1.0000	0.00000	0.28462	-0.21	-0.21
837	p.p.sol	1.0000	0.00000	1.26923	-3.13	-3.13
837	paviment	1.0000	0.00000	1.26923	-1.50	-1.50
837	sisma	1.0000	0.00000	1.26923	-0.44	-0.44
837	sisma	1.0000	0.00000	1.26923	-0.21	-0.21
838	p.p.sol	1.0000	0.00000	0.65307	-3.13	-3.13
838	paviment	1.0000	0.00000	0.65307	-1.50	-1.50
838	sisma	1.0000	0.00000	0.65307	-0.44	-0.44
838	sisma	1.0000	0.00000	0.65307	-0.21	-0.21
839	p.p.sol	1.0000	0.00000	0.35307	-3.13	-3.13
839	paviment	1.0000	0.00000	0.35307	-1.50	-1.50
839	sisma	1.0000	0.00000	0.35307	-0.44	-0.44
839	sisma	1.0000	0.00000	0.35307	-0.21	-0.21
840	p.p.sol	1.0000	0.00000	0.96923	-3.13	-3.13
840	folia	1.0000	0.00000	0.96923	-2.00	-2.00
840	p.p.marc	1.0000	0.00000	0.96923	-1.66	-1.66
840	sisma	1.0000	0.00000	0.96923	-0.44	-0.44
840	sisma	1.0000	0.00000	0.96923	-0.23	-0.23
841	p.p.sol	1.0000	0.00000	0.48462	-3.13	-3.13
841	p.p.marc	1.0000	0.00000	0.48462	-1.66	-1.66
841	folia	1.0000	0.00000	0.48462	-2.00	-2.00
841	sisma	1.0000	0.00000	0.48462	-0.44	-0.44
841	sisma	1.0000	0.00000	0.48462	-0.23	-0.23
842	p.p.sol	1.0000	0.00000	0.50000	-3.13	-3.13
842	p.p.marc	1.0000	0.00000	0.50000	-1.66	-1.66
842	folia	1.0000	0.00000	0.50000	-2.00	-2.00
842	sisma	1.0000	0.00000	0.50000	-0.44	-0.44
842	sisma	1.0000	0.00000	0.50000	-0.23	-0.23
843	p.p.sol	1.0000	0.00000	0.50000	-3.13	-3.13
843	p.p.marc	1.0000	0.00000	0.50000	-1.66	-1.66
843	folia	1.0000	0.00000	0.50000	-2.00	-2.00
843	sisma	1.0000	0.00000	0.50000	-0.44	-0.44
843	sisma	1.0000	0.00000	0.50000	-0.23	-0.23
844	p.p.sol	1.0000	0.00000	0.48462	-3.13	-3.13
844	p.p.marc	1.0000	0.00000	0.48462	-1.66	-1.66
844	folia	1.0000	0.00000	0.48462	-2.00	-2.00
844	sisma	1.0000	0.00000	0.48462	-0.44	-0.44

PAG. DI
146 485

Raggruppamento Temporaneo:

Technital S.p.A. (Capogruppo) – Delta Ingegneria – Infracore – Progin – S.I.S. srl

ANAS – Direzione Generale

PROGETTAZIONE DEFINITIVA E S.I.A., COMPRESIVA DELLE INDAGINI NECESSARIE E DELLE PIRME INDICAZIONI SULLA SICUREZZA DELL'ADEGUAMENTO A 4 CORSIE (CATEGORIA B DEL D.M. 05/11/2001) DELL'ITINERARIO AGRIGENTO-CALTANISSETTA NEL TRATTO LUNGO LA S.S. 640 DI "PORTO EMPEDOCLE" DAL Km 44+000 ALLO SVINCOLO SULLA A/19.

844	sisma	1.0000	0.00000	0.48462	-0.23	-0.23
845	p.p.sol	1.0000	0.00000	0.96923	-3.13	-3.13
845	folia	1.0000	0.00000	0.96923	-2.00	-2.00
845	p.p.marc	1.0000	0.00000	0.96923	-1.66	-1.66
845	sisma	1.0000	0.00000	0.96923	-0.44	-0.44
845	sisma	1.0000	0.00000	0.96923	-0.23	-0.23
846	p.p.sol	1.0000	0.00000	0.35307	-3.13	-3.13
846	paviment	1.0000	0.00000	0.35307	-1.50	-1.50
846	sisma	1.0000	0.00000	0.35307	-0.44	-0.44
846	sisma	1.0000	0.00000	0.35307	-0.21	-0.21
847	p.p.sol	1.0000	0.00000	0.65307	-3.13	-3.13
847	paviment	1.0000	0.00000	0.65307	-1.50	-1.50
847	sisma	1.0000	0.00000	0.65307	-0.44	-0.44
847	sisma	1.0000	0.00000	0.65307	-0.21	-0.21
848	p.p.sol	1.0000	0.00000	1.26923	-3.13	-3.13
848	paviment	1.0000	0.00000	1.26923	-1.50	-1.50
848	sisma	1.0000	0.00000	1.26923	-0.44	-0.44
848	sisma	1.0000	0.00000	1.26923	-0.21	-0.21
849	p.p.sol	1.0000	0.00000	0.28462	-3.13	-3.13
849	paviment	1.0000	0.00000	0.28462	-1.50	-1.50
849	sisma	1.0000	0.00000	0.28462	-0.44	-0.44
849	sisma	1.0000	0.00000	0.28462	-0.21	-0.21
850	p.p.sol	1.0000	0.00000	1.10615	-3.13	-3.13
850	paviment	1.0000	0.00000	1.10615	-1.50	-1.50
850	sisma	1.0000	0.00000	1.10615	-0.44	-0.44
850	sisma	1.0000	0.00000	1.10615	-0.21	-0.21
851	p.p.sol	1.0000	0.00000	0.28462	-3.13	-3.13
851	paviment	1.0000	0.00000	0.28462	-1.50	-1.50
851	sisma	1.0000	0.00000	0.28462	-0.44	-0.44
851	sisma	1.0000	0.00000	0.28462	-0.21	-0.21
852	p.p.sol	1.0000	0.00000	1.26923	-3.13	-3.13
852	paviment	1.0000	0.00000	1.26923	-1.50	-1.50
852	sisma	1.0000	0.00000	1.26923	-0.44	-0.44
852	sisma	1.0000	0.00000	1.26923	-0.21	-0.21
853	p.p.sol	1.0000	0.00000	0.65307	-3.13	-3.13
853	paviment	1.0000	0.00000	0.65307	-1.50	-1.50
853	sisma	1.0000	0.00000	0.65307	-0.44	-0.44
853	sisma	1.0000	0.00000	0.65307	-0.21	-0.21
854	p.p.sol	1.0000	0.00000	0.35307	-3.13	-3.13
854	paviment	1.0000	0.00000	0.35307	-1.50	-1.50
854	sisma	1.0000	0.00000	0.35307	-0.44	-0.44
854	sisma	1.0000	0.00000	0.35307	-0.21	-0.21
855	p.p.sol	1.0000	0.00000	0.96923	-3.13	-3.13
855	folia	1.0000	0.00000	0.96923	-2.00	-2.00
855	p.p.marc	1.0000	0.00000	0.96923	-1.66	-1.66
855	sisma	1.0000	0.00000	0.96923	-0.44	-0.44
855	sisma	1.0000	0.00000	0.96923	-0.23	-0.23
856	p.p.sol	1.0000	0.00000	0.48462	-3.13	-3.13
856	p.p.marc	1.0000	0.00000	0.48462	-1.66	-1.66
856	folia	1.0000	0.00000	0.48462	-2.00	-2.00
856	sisma	1.0000	0.00000	0.48462	-0.44	-0.44
856	sisma	1.0000	0.00000	0.48462	-0.23	-0.23
857	p.p.sol	1.0000	0.00000	0.50000	-3.13	-3.13
857	p.p.marc	1.0000	0.00000	0.50000	-1.66	-1.66
857	folia	1.0000	0.00000	0.50000	-2.00	-2.00
857	sisma	1.0000	0.00000	0.50000	-0.44	-0.44
857	sisma	1.0000	0.00000	0.50000	-0.23	-0.23
858	p.p.sol	1.0000	0.00000	0.50000	-3.13	-3.13
858	p.p.marc	1.0000	0.00000	0.50000	-1.66	-1.66
858	folia	1.0000	0.00000	0.50000	-2.00	-2.00
858	sisma	1.0000	0.00000	0.50000	-0.44	-0.44
858	sisma	1.0000	0.00000	0.50000	-0.23	-0.23
859	p.p.sol	1.0000	0.00000	0.48462	-3.13	-3.13
859	p.p.marc	1.0000	0.00000	0.48462	-1.66	-1.66
859	folia	1.0000	0.00000	0.48462	-2.00	-2.00
859	sisma	1.0000	0.00000	0.48462	-0.44	-0.44
859	sisma	1.0000	0.00000	0.48462	-0.23	-0.23
860	p.p.sol	1.0000	0.00000	0.96923	-3.13	-3.13
860	folia	1.0000	0.00000	0.96923	-2.00	-2.00
860	p.p.marc	1.0000	0.00000	0.96923	-1.66	-1.66
860	sisma	1.0000	0.00000	0.96923	-0.44	-0.44
860	sisma	1.0000	0.00000	0.96923	-0.23	-0.23
861	p.p.sol	1.0000	0.00000	0.35307	-3.13	-3.13
861	paviment	1.0000	0.00000	0.35307	-1.50	-1.50

PAG. DI
147 485

Raggruppamento Temporaneo:

Technital S.p.A. (Capogruppo) – Delta Ingegneria – Infratec – Progin – S.I.S. srl

ANAS – Direzione Generale

PROGETTAZIONE DEFINITIVA E S.I.A., COMPRESIVA DELLE INDAGINI NECESSARIE E DELLE PIRME INDICAZIONI SULLA SICUREZZA DELL'ADEGUAMENTO A 4 CORSIE (CATEGORIA B DEL D.M. 05/11/2001) DELL'ITINERARIO AGRIGENTO-CALTANISSETTA NEL TRATTO LUNGO LA S.S. 640 DI "PORTO EMPEDOCLE" DAL Km 44+000 ALLO SVINCOLO SULLA A/19.

861	sisma	1.0000	0.00000	0.35307	-0.44	-0.44
861	sisma	1.0000	0.00000	0.35307	-0.21	-0.21
862	p.p.sol	1.0000	0.00000	0.65307	-3.13	-3.13
862	paviment	1.0000	0.00000	0.65307	-1.50	-1.50
862	sisma	1.0000	0.00000	0.65307	-0.44	-0.44
862	sisma	1.0000	0.00000	0.65307	-0.21	-0.21
863	p.p.sol	1.0000	0.00000	1.26923	-3.13	-3.13
863	paviment	1.0000	0.00000	1.26923	-1.50	-1.50
863	sisma	1.0000	0.00000	1.26923	-0.44	-0.44
863	sisma	1.0000	0.00000	1.26923	-0.21	-0.21
864	p.p.sol	1.0000	0.00000	0.28462	-3.13	-3.13
864	paviment	1.0000	0.00000	0.28462	-1.50	-1.50
864	sisma	1.0000	0.00000	0.28462	-0.44	-0.44
864	sisma	1.0000	0.00000	0.28462	-0.21	-0.21
865	p.p.sol	1.0000	0.00000	1.10615	-3.13	-3.13
865	paviment	1.0000	0.00000	1.10615	-1.50	-1.50
865	sisma	1.0000	0.00000	1.10615	-0.44	-0.44
865	sisma	1.0000	0.00000	1.10615	-0.21	-0.21
866	p.p.sol	1.0000	0.00000	0.28462	-3.13	-3.13
866	paviment	1.0000	0.00000	0.28462	-1.50	-1.50
866	sisma	1.0000	0.00000	0.28462	-0.44	-0.44
866	sisma	1.0000	0.00000	0.28462	-0.21	-0.21
867	p.p.sol	1.0000	0.00000	1.26923	-3.13	-3.13
867	paviment	1.0000	0.00000	1.26923	-1.50	-1.50
867	sisma	1.0000	0.00000	1.26923	-0.44	-0.44
867	sisma	1.0000	0.00000	1.26923	-0.21	-0.21
868	p.p.sol	1.0000	0.00000	0.65307	-3.13	-3.13
868	paviment	1.0000	0.00000	0.65307	-1.50	-1.50
868	sisma	1.0000	0.00000	0.65307	-0.44	-0.44
868	sisma	1.0000	0.00000	0.65307	-0.21	-0.21
869	p.p.sol	1.0000	0.00000	0.35307	-3.13	-3.13
869	paviment	1.0000	0.00000	0.35307	-1.50	-1.50
869	sisma	1.0000	0.00000	0.35307	-0.44	-0.44
869	sisma	1.0000	0.00000	0.35307	-0.21	-0.21
870	p.p.sol	1.0000	0.00000	0.96923	-3.13	-3.13
870	folla	1.0000	0.00000	0.96923	-2.00	-2.00
870	p.p.marc	1.0000	0.00000	0.96923	-1.66	-1.66
870	sisma	1.0000	0.00000	0.96923	-0.44	-0.44
870	sisma	1.0000	0.00000	0.96923	-0.23	-0.23
871	p.p.sol	1.0000	0.00000	0.48462	-3.13	-3.13
871	p.p.marc	1.0000	0.00000	0.48462	-1.66	-1.66
871	folla	1.0000	0.00000	0.48462	-2.00	-2.00
871	sisma	1.0000	0.00000	0.48462	-0.44	-0.44
871	sisma	1.0000	0.00000	0.48462	-0.23	-0.23
872	p.p.sol	1.0000	0.00000	0.50000	-3.13	-3.13
872	p.p.marc	1.0000	0.00000	0.50000	-1.66	-1.66
872	folla	1.0000	0.00000	0.50000	-2.00	-2.00
872	sisma	1.0000	0.00000	0.50000	-0.44	-0.44
872	sisma	1.0000	0.00000	0.50000	-0.23	-0.23
873	p.p.sol	1.0000	0.00000	0.50000	-3.13	-3.13
873	p.p.marc	1.0000	0.00000	0.50000	-1.66	-1.66
873	folla	1.0000	0.00000	0.50000	-2.00	-2.00
873	sisma	1.0000	0.00000	0.50000	-0.44	-0.44
873	sisma	1.0000	0.00000	0.50000	-0.23	-0.23
874	p.p.sol	1.0000	0.00000	0.48462	-3.13	-3.13
874	p.p.marc	1.0000	0.00000	0.48462	-1.66	-1.66
874	folla	1.0000	0.00000	0.48462	-2.00	-2.00
874	sisma	1.0000	0.00000	0.48462	-0.44	-0.44
874	sisma	1.0000	0.00000	0.48462	-0.23	-0.23
875	p.p.sol	1.0000	0.00000	0.96923	-3.13	-3.13
875	folla	1.0000	0.00000	0.96923	-2.00	-2.00
875	p.p.marc	1.0000	0.00000	0.96923	-1.66	-1.66
875	sisma	1.0000	0.00000	0.96923	-0.44	-0.44
875	sisma	1.0000	0.00000	0.96923	-0.23	-0.23
876	p.p.sol	1.0000	0.00000	0.35307	-3.13	-3.13
876	paviment	1.0000	0.00000	0.35307	-1.50	-1.50
876	sisma	1.0000	0.00000	0.35307	-0.44	-0.44
876	sisma	1.0000	0.00000	0.35307	-0.21	-0.21
877	p.p.sol	1.0000	0.00000	0.65307	-3.13	-3.13
877	paviment	1.0000	0.00000	0.65307	-1.50	-1.50
877	sisma	1.0000	0.00000	0.65307	-0.44	-0.44
877	sisma	1.0000	0.00000	0.65307	-0.21	-0.21
878	p.p.sol	1.0000	0.00000	1.26923	-3.13	-3.13
878	paviment	1.0000	0.00000	1.26923	-1.50	-1.50

PAG. DI
148 485

Raggruppamento Temporaneo:

Technital S.p.A. (Capogruppo) – Delta Ingegneria – Infratec – Progin – S.I.S. srl

ANAS – Direzione Generale

PROGETTAZIONE DEFINITIVA E S.I.A., COMPRENSIVA DELLE INDAGINI NECESSARIE E DELLE PIRME INDICAZIONI SULLA SICUREZZA DELL'ADEGUAMENTO A 4 CORSIE (CATEGORIA B DEL D.M. 05/11/2001) DELL'ITINERARIO AGRIGENTO-CALTANISSETTA NEL TRATTO LUNGO LA S.S. 640 DI "PORTO EMPEDOCLE" DAL Km 44+000 ALLO SVINCOLO SULLA A/19.

878	sisma	1.0000	0.00000	1.26923	-0.44	-0.44
878	sisma	1.0000	0.00000	1.26923	-0.21	-0.21
879	p.p.sol	1.0000	0.00000	0.28462	-3.13	-3.13
879	paviment	1.0000	0.00000	0.28462	-1.50	-1.50
879	sisma	1.0000	0.00000	0.28462	-0.44	-0.44
879	sisma	1.0000	0.00000	0.28462	-0.21	-0.21
880	p.p.sol	1.0000	0.00000	1.10615	-3.13	-3.13
880	paviment	1.0000	0.00000	1.10615	-1.50	-1.50
880	sisma	1.0000	0.00000	1.10615	-0.44	-0.44
880	sisma	1.0000	0.00000	1.10615	-0.21	-0.21
881	p.p.sol	1.0000	0.00000	0.28462	-3.13	-3.13
881	paviment	1.0000	0.00000	0.28462	-1.50	-1.50
881	sisma	1.0000	0.00000	0.28462	-0.44	-0.44
881	sisma	1.0000	0.00000	0.28462	-0.21	-0.21
882	p.p.sol	1.0000	0.00000	1.26923	-3.13	-3.13
882	paviment	1.0000	0.00000	1.26923	-1.50	-1.50
882	sisma	1.0000	0.00000	1.26923	-0.44	-0.44
882	sisma	1.0000	0.00000	1.26923	-0.21	-0.21
883	p.p.sol	1.0000	0.00000	0.65307	-3.13	-3.13
883	paviment	1.0000	0.00000	0.65307	-1.50	-1.50
883	sisma	1.0000	0.00000	0.65307	-0.44	-0.44
883	sisma	1.0000	0.00000	0.65307	-0.21	-0.21
884	p.p.sol	1.0000	0.00000	0.35307	-3.13	-3.13
884	paviment	1.0000	0.00000	0.35307	-1.50	-1.50
884	sisma	1.0000	0.00000	0.35307	-0.44	-0.44
884	sisma	1.0000	0.00000	0.35307	-0.21	-0.21
885	p.p.sol	1.0000	0.00000	0.96923	-3.13	-3.13
885	folia	1.0000	0.00000	0.96923	-2.00	-2.00
885	p.p.marc	1.0000	0.00000	0.96923	-1.66	-1.66
885	sisma	1.0000	0.00000	0.96923	-0.44	-0.44
885	sisma	1.0000	0.00000	0.96923	-0.23	-0.23
886	p.p.sol	1.0000	0.00000	0.48462	-3.13	-3.13
886	p.p.marc	1.0000	0.00000	0.48462	-1.66	-1.66
886	folia	1.0000	0.00000	0.48462	-2.00	-2.00
886	sisma	1.0000	0.00000	0.48462	-0.44	-0.44
886	sisma	1.0000	0.00000	0.48462	-0.23	-0.23
887	p.p.sol	1.0000	0.00000	0.50000	-3.13	-3.13
887	p.p.marc	1.0000	0.00000	0.50000	-1.66	-1.66
887	folia	1.0000	0.00000	0.50000	-2.00	-2.00
887	sisma	1.0000	0.00000	0.50000	-0.44	-0.44
887	sisma	1.0000	0.00000	0.50000	-0.23	-0.23
888	p.p.sol	1.0000	0.00000	0.50000	-3.13	-3.13
888	p.p.marc	1.0000	0.00000	0.50000	-1.66	-1.66
888	folia	1.0000	0.00000	0.50000	-2.00	-2.00
888	sisma	1.0000	0.00000	0.50000	-0.44	-0.44
888	sisma	1.0000	0.00000	0.50000	-0.23	-0.23
889	p.p.sol	1.0000	0.00000	0.48462	-3.13	-3.13
889	p.p.marc	1.0000	0.00000	0.48462	-1.66	-1.66
889	folia	1.0000	0.00000	0.48462	-2.00	-2.00
889	sisma	1.0000	0.00000	0.48462	-0.44	-0.44
889	sisma	1.0000	0.00000	0.48462	-0.23	-0.23
890	p.p.sol	1.0000	0.00000	0.96923	-3.13	-3.13
890	folia	1.0000	0.00000	0.96923	-2.00	-2.00
890	p.p.marc	1.0000	0.00000	0.96923	-1.66	-1.66
890	sisma	1.0000	0.00000	0.96923	-0.44	-0.44
890	sisma	1.0000	0.00000	0.96923	-0.23	-0.23
891	p.p.sol	1.0000	0.00000	0.35307	-3.13	-3.13
891	paviment	1.0000	0.00000	0.35307	-1.50	-1.50
891	sisma	1.0000	0.00000	0.35307	-0.44	-0.44
891	sisma	1.0000	0.00000	0.35307	-0.21	-0.21
892	p.p.sol	1.0000	0.00000	0.65307	-3.13	-3.13
892	paviment	1.0000	0.00000	0.65307	-1.50	-1.50
892	sisma	1.0000	0.00000	0.65307	-0.44	-0.44
892	sisma	1.0000	0.00000	0.65307	-0.21	-0.21
893	p.p.sol	1.0000	0.00000	1.26923	-3.13	-3.13
893	paviment	1.0000	0.00000	1.26923	-1.50	-1.50
893	sisma	1.0000	0.00000	1.26923	-0.44	-0.44
893	sisma	1.0000	0.00000	1.26923	-0.21	-0.21
894	p.p.sol	1.0000	0.00000	0.28462	-3.13	-3.13
894	paviment	1.0000	0.00000	0.28462	-1.50	-1.50
894	sisma	1.0000	0.00000	0.28462	-0.44	-0.44
894	sisma	1.0000	0.00000	0.28462	-0.21	-0.21
895	p.p.sol	1.0000	0.00000	1.10615	-3.13	-3.13
895	paviment	1.0000	0.00000	1.10615	-1.50	-1.50

PAG. DI
149 485

Raggruppamento Temporaneo:

Technital S.p.A. (Capogruppo) – Delta Ingegneria – Infratec – Progin – S.I.S. srl

ANAS – Direzione Generale

PROGETTAZIONE DEFINITIVA E S.I.A., COMPRESIVA DELLE INDAGINI NECESSARIE E DELLE PIRME INDICAZIONI SULLA SICUREZZA DELL'ADEGUAMENTO A 4 CORSIE (CATEGORIA B DEL D.M. 05/11/2001) DELL'ITINERARIO AGRIGENTO-CALTANISSETTA NEL TRATTO LUNGO LA S.S. 640 DI "PORTO EMPEDOCLE" DAL Km 44+000 ALLO SVINCOLO SULLA A/19.

895	sisma	1.0000	0.00000	1.10615	-0.44	-0.44
895	sisma	1.0000	0.00000	1.10615	-0.21	-0.21
896	p.p.sol	1.0000	0.00000	0.28462	-3.13	-3.13
896	paviment	1.0000	0.00000	0.28462	-1.50	-1.50
896	sisma	1.0000	0.00000	0.28462	-0.44	-0.44
896	sisma	1.0000	0.00000	0.28462	-0.21	-0.21
897	p.p.sol	1.0000	0.00000	1.26923	-3.13	-3.13
897	paviment	1.0000	0.00000	1.26923	-1.50	-1.50
897	sisma	1.0000	0.00000	1.26923	-0.44	-0.44
897	sisma	1.0000	0.00000	1.26923	-0.21	-0.21
898	p.p.sol	1.0000	0.00000	0.65307	-3.13	-3.13
898	paviment	1.0000	0.00000	0.65307	-1.50	-1.50
898	sisma	1.0000	0.00000	0.65307	-0.44	-0.44
898	sisma	1.0000	0.00000	0.65307	-0.21	-0.21
899	p.p.sol	1.0000	0.00000	0.35307	-3.13	-3.13
899	paviment	1.0000	0.00000	0.35307	-1.50	-1.50
899	sisma	1.0000	0.00000	0.35307	-0.44	-0.44
899	sisma	1.0000	0.00000	0.35307	-0.21	-0.21
900	p.p.sol	1.0000	0.00000	0.96923	-3.13	-3.13
900	folia	1.0000	0.00000	0.96923	-2.00	-2.00
900	p.p.marc	1.0000	0.00000	0.96923	-1.66	-1.66
900	sisma	1.0000	0.00000	0.96923	-0.44	-0.44
900	sisma	1.0000	0.00000	0.96923	-0.23	-0.23
901	p.p.sol	1.0000	0.00000	0.48462	-3.13	-3.13
901	p.p.marc	1.0000	0.00000	0.48462	-1.66	-1.66
901	folia	1.0000	0.00000	0.48462	-2.00	-2.00
901	sisma	1.0000	0.00000	0.48462	-0.44	-0.44
901	sisma	1.0000	0.00000	0.48462	-0.23	-0.23
902	p.p.sol	1.0000	0.00000	0.50000	-3.13	-3.13
902	p.p.marc	1.0000	0.00000	0.50000	-1.66	-1.66
902	folia	1.0000	0.00000	0.50000	-2.00	-2.00
902	sisma	1.0000	0.00000	0.50000	-0.44	-0.44
902	sisma	1.0000	0.00000	0.50000	-0.23	-0.23
903	p.p.sol	1.0000	0.00000	0.50000	-3.13	-3.13
903	p.p.marc	1.0000	0.00000	0.50000	-1.66	-1.66
903	folia	1.0000	0.00000	0.50000	-2.00	-2.00
903	sisma	1.0000	0.00000	0.50000	-0.44	-0.44
903	sisma	1.0000	0.00000	0.50000	-0.23	-0.23
904	p.p.sol	1.0000	0.00000	0.48462	-3.13	-3.13
904	p.p.marc	1.0000	0.00000	0.48462	-1.66	-1.66
904	folia	1.0000	0.00000	0.48462	-2.00	-2.00
904	sisma	1.0000	0.00000	0.48462	-0.44	-0.44
904	sisma	1.0000	0.00000	0.48462	-0.23	-0.23
905	p.p.sol	1.0000	0.00000	0.96923	-3.13	-3.13
905	folia	1.0000	0.00000	0.96923	-2.00	-2.00
905	p.p.marc	1.0000	0.00000	0.96923	-1.66	-1.66
905	sisma	1.0000	0.00000	0.96923	-0.44	-0.44
905	sisma	1.0000	0.00000	0.96923	-0.23	-0.23
906	p.p.sol	1.0000	0.00000	0.35307	-3.13	-3.13
906	paviment	1.0000	0.00000	0.35307	-1.50	-1.50
906	sisma	1.0000	0.00000	0.35307	-0.44	-0.44
906	sisma	1.0000	0.00000	0.35307	-0.21	-0.21
907	p.p.sol	1.0000	0.00000	0.65307	-3.13	-3.13
907	paviment	1.0000	0.00000	0.65307	-1.50	-1.50
907	sisma	1.0000	0.00000	0.65307	-0.44	-0.44
907	sisma	1.0000	0.00000	0.65307	-0.21	-0.21
908	p.p.sol	1.0000	0.00000	1.26923	-3.13	-3.13
908	paviment	1.0000	0.00000	1.26923	-1.50	-1.50
908	sisma	1.0000	0.00000	1.26923	-0.44	-0.44
908	sisma	1.0000	0.00000	1.26923	-0.21	-0.21
909	p.p.sol	1.0000	0.00000	0.28462	-3.13	-3.13
909	paviment	1.0000	0.00000	0.28462	-1.50	-1.50
909	sisma	1.0000	0.00000	0.28462	-0.44	-0.44
909	sisma	1.0000	0.00000	0.28462	-0.21	-0.21
910	p.p.sol	1.0000	0.00000	1.10615	-3.13	-3.13
910	paviment	1.0000	0.00000	1.10615	-1.50	-1.50
910	sisma	1.0000	0.00000	1.10615	-0.44	-0.44
910	sisma	1.0000	0.00000	1.10615	-0.21	-0.21
911	p.p.sol	1.0000	0.00000	0.28462	-3.13	-3.13
911	paviment	1.0000	0.00000	0.28462	-1.50	-1.50
911	sisma	1.0000	0.00000	0.28462	-0.44	-0.44
911	sisma	1.0000	0.00000	0.28462	-0.21	-0.21
912	p.p.sol	1.0000	0.00000	1.26923	-3.13	-3.13
912	paviment	1.0000	0.00000	1.26923	-1.50	-1.50

PAG. DI
150 485

Raggruppamento Temporaneo:

Technital S.p.A. (Capogruppo) – Delta Ingegneria – Infratec – Progin – S.I.S. srl

ANAS – Direzione Generale

PROGETTAZIONE DEFINITIVA E S.I.A., COMPRESIVA DELLE INDAGINI NECESSARIE E DELLE PIRME INDICAZIONI SULLA SICUREZZA DELL'ADEGUAMENTO A 4 CORSIE (CATEGORIA B DEL D.M. 05/11/2001) DELL'ITINERARIO AGRIGENTO-CALTANISSETTA NEL TRATTO LUNGO LA S.S. 640 DI "PORTO EMPEDOCLE" DAL Km 44+000 ALLO SVINCOLO SULLA A/19.

912	sisma	1.0000	0.00000	1.26923	-0.44	-0.44
912	sisma	1.0000	0.00000	1.26923	-0.21	-0.21
913	p.p.sol	1.0000	0.00000	0.65307	-3.13	-3.13
913	paviment	1.0000	0.00000	0.65307	-1.50	-1.50
913	sisma	1.0000	0.00000	0.65307	-0.44	-0.44
913	sisma	1.0000	0.00000	0.65307	-0.21	-0.21
914	p.p.sol	1.0000	0.00000	0.35307	-3.13	-3.13
914	paviment	1.0000	0.00000	0.35307	-1.50	-1.50
914	sisma	1.0000	0.00000	0.35307	-0.44	-0.44
914	sisma	1.0000	0.00000	0.35307	-0.21	-0.21
915	p.p.sol	1.0000	0.00000	0.96923	-3.13	-3.13
915	folia	1.0000	0.00000	0.96923	-2.00	-2.00
915	p.p.marc	1.0000	0.00000	0.96923	-1.66	-1.66
915	sisma	1.0000	0.00000	0.96923	-0.44	-0.44
915	sisma	1.0000	0.00000	0.96923	-0.23	-0.23
916	p.p.sol	1.0000	0.00000	0.48462	-3.13	-3.13
916	p.p.marc	1.0000	0.00000	0.48462	-1.66	-1.66
916	folia	1.0000	0.00000	0.48462	-2.00	-2.00
916	sisma	1.0000	0.00000	0.48462	-0.44	-0.44
916	sisma	1.0000	0.00000	0.48462	-0.23	-0.23
917	p.p.sol	1.0000	0.00000	0.50000	-3.13	-3.13
917	p.p.marc	1.0000	0.00000	0.50000	-1.66	-1.66
917	folia	1.0000	0.00000	0.50000	-2.00	-2.00
917	sisma	1.0000	0.00000	0.50000	-0.44	-0.44
917	sisma	1.0000	0.00000	0.50000	-0.23	-0.23
918	p.p.sol	1.0000	0.00000	0.50000	-3.13	-3.13
918	p.p.marc	1.0000	0.00000	0.50000	-1.66	-1.66
918	folia	1.0000	0.00000	0.50000	-2.00	-2.00
918	sisma	1.0000	0.00000	0.50000	-0.44	-0.44
918	sisma	1.0000	0.00000	0.50000	-0.23	-0.23
919	p.p.sol	1.0000	0.00000	0.48462	-3.13	-3.13
919	p.p.marc	1.0000	0.00000	0.48462	-1.66	-1.66
919	folia	1.0000	0.00000	0.48462	-2.00	-2.00
919	sisma	1.0000	0.00000	0.48462	-0.44	-0.44
919	sisma	1.0000	0.00000	0.48462	-0.23	-0.23
920	p.p.sol	1.0000	0.00000	0.96923	-3.13	-3.13
920	folia	1.0000	0.00000	0.96923	-2.00	-2.00
920	p.p.marc	1.0000	0.00000	0.96923	-1.66	-1.66
920	sisma	1.0000	0.00000	0.96923	-0.44	-0.44
920	sisma	1.0000	0.00000	0.96923	-0.23	-0.23
921	p.p.sol	1.0000	0.00000	0.35307	-3.13	-3.13
921	paviment	1.0000	0.00000	0.35307	-1.50	-1.50
921	sisma	1.0000	0.00000	0.35307	-0.44	-0.44
921	sisma	1.0000	0.00000	0.35307	-0.21	-0.21
922	p.p.sol	1.0000	0.00000	0.65307	-3.13	-3.13
922	paviment	1.0000	0.00000	0.65307	-1.50	-1.50
922	sisma	1.0000	0.00000	0.65307	-0.44	-0.44
922	sisma	1.0000	0.00000	0.65307	-0.21	-0.21
923	p.p.sol	1.0000	0.00000	1.26923	-3.13	-3.13
923	paviment	1.0000	0.00000	1.26923	-1.50	-1.50
923	sisma	1.0000	0.00000	1.26923	-0.44	-0.44
923	sisma	1.0000	0.00000	1.26923	-0.21	-0.21
924	p.p.sol	1.0000	0.00000	0.28462	-3.13	-3.13
924	paviment	1.0000	0.00000	0.28462	-1.50	-1.50
924	sisma	1.0000	0.00000	0.28462	-0.44	-0.44
924	sisma	1.0000	0.00000	0.28462	-0.21	-0.21
925	p.p.sol	1.0000	0.00000	1.10615	-3.13	-3.13
925	paviment	1.0000	0.00000	1.10615	-1.50	-1.50
925	sisma	1.0000	0.00000	1.10615	-0.44	-0.44
925	sisma	1.0000	0.00000	1.10615	-0.21	-0.21
926	p.p.sol	1.0000	0.00000	0.28462	-3.13	-3.13
926	paviment	1.0000	0.00000	0.28462	-1.50	-1.50
926	sisma	1.0000	0.00000	0.28462	-0.44	-0.44
926	sisma	1.0000	0.00000	0.28462	-0.21	-0.21
927	p.p.sol	1.0000	0.00000	1.26923	-3.13	-3.13
927	paviment	1.0000	0.00000	1.26923	-1.50	-1.50
927	sisma	1.0000	0.00000	1.26923	-0.44	-0.44
927	sisma	1.0000	0.00000	1.26923	-0.21	-0.21
928	p.p.sol	1.0000	0.00000	0.65307	-3.13	-3.13
928	paviment	1.0000	0.00000	0.65307	-1.50	-1.50
928	sisma	1.0000	0.00000	0.65307	-0.44	-0.44
928	sisma	1.0000	0.00000	0.65307	-0.21	-0.21
929	p.p.sol	1.0000	0.00000	0.35307	-3.13	-3.13
929	paviment	1.0000	0.00000	0.35307	-1.50	-1.50

PAG. DI
151 485

Raggruppamento Temporaneo:

Technital S.p.A. (Capogruppo) – Delta Ingegneria – Infratec – Progin – S.I.S. srl

ANAS – Direzione Generale

PROGETTAZIONE DEFINITIVA E S.I.A., COMPRENSIVA DELLE INDAGINI NECESSARIE E DELLE PIRME INDICAZIONI SULLA SICUREZZA DELL'ADEGUAMENTO A 4 CORSIE (CATEGORIA B DEL D.M. 05/11/2001) DELL'ITINERARIO AGRIGENTO-CALTANISSETTA NEL TRATTO LUNGO LA S.S. 640 DI "PORTO EMPEDOCLE" DAL Km 44+000 ALLO SVINCOLO SULLA A/19.

929	sisma	1.0000	0.00000	0.35307	-0.44	-0.44
929	sisma	1.0000	0.00000	0.35307	-0.21	-0.21
930	p.p.sol	1.0000	0.00000	0.96923	-3.13	-3.13
930	folia	1.0000	0.00000	0.96923	-2.00	-2.00
930	p.p.marc	1.0000	0.00000	0.96923	-1.66	-1.66
930	sisma	1.0000	0.00000	0.96923	-0.44	-0.44
930	sisma	1.0000	0.00000	0.96923	-0.23	-0.23
931	p.p.sol	1.0000	0.00000	0.48462	-3.13	-3.13
931	p.p.marc	1.0000	0.00000	0.48462	-1.66	-1.66
931	folia	1.0000	0.00000	0.48462	-2.00	-2.00
931	sisma	1.0000	0.00000	0.48462	-0.44	-0.44
931	sisma	1.0000	0.00000	0.48462	-0.23	-0.23
932	p.p.sol	1.0000	0.00000	0.50000	-3.13	-3.13
932	p.p.marc	1.0000	0.00000	0.50000	-1.66	-1.66
932	folia	1.0000	0.00000	0.50000	-2.00	-2.00
932	sisma	1.0000	0.00000	0.50000	-0.44	-0.44
932	sisma	1.0000	0.00000	0.50000	-0.23	-0.23
933	p.p.sol	1.0000	0.00000	0.50000	-3.13	-3.13
933	p.p.marc	1.0000	0.00000	0.50000	-1.66	-1.66
933	folia	1.0000	0.00000	0.50000	-2.00	-2.00
933	sisma	1.0000	0.00000	0.50000	-0.44	-0.44
933	sisma	1.0000	0.00000	0.50000	-0.23	-0.23
934	p.p.sol	1.0000	0.00000	0.48462	-3.13	-3.13
934	p.p.marc	1.0000	0.00000	0.48462	-1.66	-1.66
934	folia	1.0000	0.00000	0.48462	-2.00	-2.00
934	sisma	1.0000	0.00000	0.48462	-0.44	-0.44
934	sisma	1.0000	0.00000	0.48462	-0.23	-0.23
935	p.p.sol	1.0000	0.00000	0.96923	-3.13	-3.13
935	folia	1.0000	0.00000	0.96923	-2.00	-2.00
935	p.p.marc	1.0000	0.00000	0.96923	-1.66	-1.66
935	sisma	1.0000	0.00000	0.96923	-0.44	-0.44
935	sisma	1.0000	0.00000	0.96923	-0.23	-0.23
936	p.p.sol	1.0000	0.00000	0.35307	-3.13	-3.13
936	paviment	1.0000	0.00000	0.35307	-1.50	-1.50
936	sisma	1.0000	0.00000	0.35307	-0.44	-0.44
936	sisma	1.0000	0.00000	0.35307	-0.21	-0.21
937	p.p.sol	1.0000	0.00000	0.65307	-3.13	-3.13
937	paviment	1.0000	0.00000	0.65307	-1.50	-1.50
937	sisma	1.0000	0.00000	0.65307	-0.44	-0.44
937	sisma	1.0000	0.00000	0.65307	-0.21	-0.21
938	p.p.sol	1.0000	0.00000	1.26923	-3.13	-3.13
938	paviment	1.0000	0.00000	1.26923	-1.50	-1.50
938	sisma	1.0000	0.00000	1.26923	-0.44	-0.44
938	sisma	1.0000	0.00000	1.26923	-0.21	-0.21
939	p.p.sol	1.0000	0.00000	0.28462	-3.13	-3.13
939	paviment	1.0000	0.00000	0.28462	-1.50	-1.50
939	sisma	1.0000	0.00000	0.28462	-0.44	-0.44
939	sisma	1.0000	0.00000	0.28462	-0.21	-0.21
940	p.p.sol	1.0000	0.00000	1.10615	-3.13	-3.13
940	paviment	1.0000	0.00000	1.10615	-1.50	-1.50
940	sisma	1.0000	0.00000	1.10615	-0.44	-0.44
940	sisma	1.0000	0.00000	1.10615	-0.21	-0.21
941	p.p.sol	1.0000	0.00000	0.28462	-3.13	-3.13
941	paviment	1.0000	0.00000	0.28462	-1.50	-1.50
941	sisma	1.0000	0.00000	0.28462	-0.44	-0.44
941	sisma	1.0000	0.00000	0.28462	-0.21	-0.21
942	p.p.sol	1.0000	0.00000	1.26923	-3.13	-3.13
942	paviment	1.0000	0.00000	1.26923	-1.50	-1.50
942	sisma	1.0000	0.00000	1.26923	-0.44	-0.44
942	sisma	1.0000	0.00000	1.26923	-0.21	-0.21
943	p.p.sol	1.0000	0.00000	0.65307	-3.13	-3.13
943	paviment	1.0000	0.00000	0.65307	-1.50	-1.50
943	sisma	1.0000	0.00000	0.65307	-0.44	-0.44
943	sisma	1.0000	0.00000	0.65307	-0.21	-0.21
944	p.p.sol	1.0000	0.00000	0.35307	-3.13	-3.13
944	paviment	1.0000	0.00000	0.35307	-1.50	-1.50
944	sisma	1.0000	0.00000	0.35307	-0.44	-0.44
944	sisma	1.0000	0.00000	0.35307	-0.21	-0.21
945	p.p.sol	1.0000	0.00000	0.96923	-3.13	-3.13
945	folia	1.0000	0.00000	0.96923	-2.00	-2.00
945	p.p.marc	1.0000	0.00000	0.96923	-1.66	-1.66
945	sisma	1.0000	0.00000	0.96923	-0.44	-0.44
945	sisma	1.0000	0.00000	0.96923	-0.23	-0.23
946	p.p.sol	1.0000	0.00000	0.48462	-3.13	-3.13

PAG. DI
152 485

Raggruppamento Temporaneo:

Technital S.p.A. (Capogruppo) – Delta Ingegneria – Infratec – Progin – S.I.S. srl

ANAS – Direzione Generale

PROGETTAZIONE DEFINITIVA E S.I.A., COMPRENSIVA DELLE INDAGINI NECESSARIE E DELLE PIRME INDICAZIONI SULLA SICUREZZA DELL'ADEGUAMENTO A 4 CORSIE (CATEGORIA B DEL D.M. 05/11/2001) DELL'ITINERARIO AGRIGENTO-CALTANISSETTA NEL TRATTO LUNGO LA S.S. 640 DI "PORTO EMPEDOCLE" DAL Km 44+000 ALLO SVINCOLO SULLA A/19.

946	p.p.marc	1.0000	0.00000	0.48462	-1.66	-1.66
946	folia	1.0000	0.00000	0.48462	-2.00	-2.00
946	sisma	1.0000	0.00000	0.48462	-0.44	-0.44
946	sisma	1.0000	0.00000	0.48462	-0.23	-0.23
947	p.p.sol	1.0000	0.00000	0.50000	-3.13	-3.13
947	p.p.marc	1.0000	0.00000	0.50000	-1.66	-1.66
947	folia	1.0000	0.00000	0.50000	-2.00	-2.00
947	sisma	1.0000	0.00000	0.50000	-0.44	-0.44
947	sisma	1.0000	0.00000	0.50000	-0.23	-0.23
948	p.p.sol	1.0000	0.00000	0.50000	-3.13	-3.13
948	p.p.marc	1.0000	0.00000	0.50000	-1.66	-1.66
948	folia	1.0000	0.00000	0.50000	-2.00	-2.00
948	sisma	1.0000	0.00000	0.50000	-0.44	-0.44
948	sisma	1.0000	0.00000	0.50000	-0.23	-0.23
949	p.p.sol	1.0000	0.00000	0.48462	-3.13	-3.13
949	p.p.marc	1.0000	0.00000	0.48462	-1.66	-1.66
949	folia	1.0000	0.00000	0.48462	-2.00	-2.00
949	sisma	1.0000	0.00000	0.48462	-0.44	-0.44
949	sisma	1.0000	0.00000	0.48462	-0.23	-0.23
950	p.p.sol	1.0000	0.00000	0.96923	-3.13	-3.13
950	folia	1.0000	0.00000	0.96923	-2.00	-2.00
950	p.p.marc	1.0000	0.00000	0.96923	-1.66	-1.66
950	sisma	1.0000	0.00000	0.96923	-0.44	-0.44
950	sisma	1.0000	0.00000	0.96923	-0.23	-0.23
951	p.p.sol	1.0000	0.00000	0.35307	-3.13	-3.13
951	paviment	1.0000	0.00000	0.35307	-1.50	-1.50
951	sisma	1.0000	0.00000	0.35307	-0.44	-0.44
951	sisma	1.0000	0.00000	0.35307	-0.21	-0.21
952	p.p.sol	1.0000	0.00000	0.65307	-3.13	-3.13
952	paviment	1.0000	0.00000	0.65307	-1.50	-1.50
952	sisma	1.0000	0.00000	0.65307	-0.44	-0.44
952	sisma	1.0000	0.00000	0.65307	-0.21	-0.21
953	p.p.sol	1.0000	0.00000	1.26923	-3.13	-3.13
953	paviment	1.0000	0.00000	1.26923	-1.50	-1.50
953	sisma	1.0000	0.00000	1.26923	-0.44	-0.44
953	sisma	1.0000	0.00000	1.26923	-0.21	-0.21
954	p.p.sol	1.0000	0.00000	0.28462	-3.13	-3.13
954	paviment	1.0000	0.00000	0.28462	-1.50	-1.50
954	sisma	1.0000	0.00000	0.28462	-0.44	-0.44
954	sisma	1.0000	0.00000	0.28462	-0.21	-0.21
955	p.p.sol	1.0000	0.00000	1.10615	-3.13	-3.13
955	paviment	1.0000	0.00000	1.10615	-1.50	-1.50
955	sisma	1.0000	0.00000	1.10615	-0.44	-0.44
955	sisma	1.0000	0.00000	1.10615	-0.21	-0.21
956	p.p.sol	1.0000	0.00000	0.28462	-3.13	-3.13
956	paviment	1.0000	0.00000	0.28462	-1.50	-1.50
956	sisma	1.0000	0.00000	0.28462	-0.44	-0.44
956	sisma	1.0000	0.00000	0.28462	-0.21	-0.21
957	p.p.sol	1.0000	0.00000	1.26923	-3.13	-3.13
957	paviment	1.0000	0.00000	1.26923	-1.50	-1.50
957	sisma	1.0000	0.00000	1.26923	-0.44	-0.44
957	sisma	1.0000	0.00000	1.26923	-0.21	-0.21
958	p.p.sol	1.0000	0.00000	0.65307	-3.13	-3.13
958	paviment	1.0000	0.00000	0.65307	-1.50	-1.50
958	sisma	1.0000	0.00000	0.65307	-0.44	-0.44
958	sisma	1.0000	0.00000	0.65307	-0.21	-0.21
959	p.p.sol	1.0000	0.00000	0.35307	-3.13	-3.13
959	paviment	1.0000	0.00000	0.35307	-1.50	-1.50
959	sisma	1.0000	0.00000	0.35307	-0.44	-0.44
959	sisma	1.0000	0.00000	0.35307	-0.21	-0.21
960	p.p.sol	1.0000	0.00000	0.96923	-3.13	-3.13
960	folia	1.0000	0.00000	0.96923	-2.00	-2.00
960	p.p.marc	1.0000	0.00000	0.96923	-1.66	-1.66
960	sisma	1.0000	0.00000	0.96923	-0.44	-0.44
960	sisma	1.0000	0.00000	0.96923	-0.23	-0.23
961	p.p.sol	1.0000	0.00000	0.48462	-3.13	-3.13
961	p.p.marc	1.0000	0.00000	0.48462	-1.66	-1.66
961	folia	1.0000	0.00000	0.48462	-2.00	-2.00
961	sisma	1.0000	0.00000	0.48462	-0.44	-0.44
961	sisma	1.0000	0.00000	0.48462	-0.23	-0.23
962	p.p.sol	1.0000	0.00000	0.50000	-3.13	-3.13
962	p.p.marc	1.0000	0.00000	0.50000	-1.66	-1.66
962	folia	1.0000	0.00000	0.50000	-2.00	-2.00
962	sisma	1.0000	0.00000	0.50000	-0.44	-0.44

PAG. DI
153 485

Raggruppamento Temporaneo:

Technital S.p.A. (Capogruppo) – Delta Ingegneria – Infracore – Progin – S.I.S. srl

ANAS –Direzioe Generale

PROGETTAZIONE DEFINITIVA E S.I.A., COMPRESIVA DELLE INDAGINI NECESSARIE E DELLE PIRME INDICAZIONI SULLA SICUREZZA DELL'ADEGUAMENTO A 4 CORSIE (CATEGORIA B DEL D.M. 05/11/2001) DELL'ITINERARIO AGRIGENTO-CALTANISSETTA NEL TRATTO LUNGO LA S.S. 640 DI "PORTO EMPEDOCLE" DAL Km 44+000 ALLO SVINCOLO SULLA A/19.

962	sisma	1.0000	0.00000	0.50000	-0.23	-0.23
963	p.p.sol	1.0000	0.00000	0.50000	-3.13	-3.13
963	p.p.marc	1.0000	0.00000	0.50000	-1.66	-1.66
963	folia	1.0000	0.00000	0.50000	-2.00	-2.00
963	sisma	1.0000	0.00000	0.50000	-0.44	-0.44
963	sisma	1.0000	0.00000	0.50000	-0.23	-0.23
964	p.p.sol	1.0000	0.00000	0.48462	-3.13	-3.13
964	p.p.marc	1.0000	0.00000	0.48462	-1.66	-1.66
964	folia	1.0000	0.00000	0.48462	-2.00	-2.00
964	sisma	1.0000	0.00000	0.48462	-0.44	-0.44
964	sisma	1.0000	0.00000	0.48462	-0.23	-0.23
965	p.p.sol	1.0000	0.00000	0.96923	-3.13	-3.13
965	folia	1.0000	0.00000	0.96923	-2.00	-2.00
965	p.p.marc	1.0000	0.00000	0.96923	-1.66	-1.66
965	sisma	1.0000	0.00000	0.96923	-0.44	-0.44
965	sisma	1.0000	0.00000	0.96923	-0.23	-0.23
966	p.p.sol	1.0000	0.00000	0.35307	-3.13	-3.13
966	paviment	1.0000	0.00000	0.35307	-1.50	-1.50
966	sisma	1.0000	0.00000	0.35307	-0.44	-0.44
966	sisma	1.0000	0.00000	0.35307	-0.21	-0.21
967	p.p.sol	1.0000	0.00000	0.65307	-3.13	-3.13
967	paviment	1.0000	0.00000	0.65307	-1.50	-1.50
967	sisma	1.0000	0.00000	0.65307	-0.44	-0.44
967	sisma	1.0000	0.00000	0.65307	-0.21	-0.21
968	p.p.sol	1.0000	0.00000	1.26923	-3.13	-3.13
968	paviment	1.0000	0.00000	1.26923	-1.50	-1.50
968	sisma	1.0000	0.00000	1.26923	-0.44	-0.44
968	sisma	1.0000	0.00000	1.26923	-0.21	-0.21
969	p.p.sol	1.0000	0.00000	0.28462	-3.13	-3.13
969	paviment	1.0000	0.00000	0.28462	-1.50	-1.50
969	sisma	1.0000	0.00000	0.28462	-0.44	-0.44
969	sisma	1.0000	0.00000	0.28462	-0.21	-0.21
970	p.p.sol	1.0000	0.00000	1.10615	-3.13	-3.13
970	paviment	1.0000	0.00000	1.10615	-1.50	-1.50
970	sisma	1.0000	0.00000	1.10615	-0.44	-0.44
970	sisma	1.0000	0.00000	1.10615	-0.21	-0.21
971	p.p.sol	1.0000	0.00000	0.28462	-3.13	-3.13
971	paviment	1.0000	0.00000	0.28462	-1.50	-1.50
971	sisma	1.0000	0.00000	0.28462	-0.44	-0.44
971	sisma	1.0000	0.00000	0.28462	-0.21	-0.21
972	p.p.sol	1.0000	0.00000	1.26923	-3.13	-3.13
972	paviment	1.0000	0.00000	1.26923	-1.50	-1.50
972	sisma	1.0000	0.00000	1.26923	-0.44	-0.44
972	sisma	1.0000	0.00000	1.26923	-0.21	-0.21
973	p.p.sol	1.0000	0.00000	0.65307	-3.13	-3.13
973	paviment	1.0000	0.00000	0.65307	-1.50	-1.50
973	sisma	1.0000	0.00000	0.65307	-0.44	-0.44
973	sisma	1.0000	0.00000	0.65307	-0.21	-0.21
974	p.p.sol	1.0000	0.00000	0.35307	-3.13	-3.13
974	paviment	1.0000	0.00000	0.35307	-1.50	-1.50
974	sisma	1.0000	0.00000	0.35307	-0.44	-0.44
974	sisma	1.0000	0.00000	0.35307	-0.21	-0.21
975	p.p.sol	1.0000	0.00000	0.96923	-3.13	-3.13
975	folia	1.0000	0.00000	0.96923	-2.00	-2.00
975	p.p.marc	1.0000	0.00000	0.96923	-1.66	-1.66
975	sisma	1.0000	0.00000	0.96923	-0.44	-0.44
975	sisma	1.0000	0.00000	0.96923	-0.23	-0.23
976	p.p.sol	1.0000	0.00000	0.48462	-3.13	-3.13
976	p.p.marc	1.0000	0.00000	0.48462	-1.66	-1.66
976	folia	1.0000	0.00000	0.48462	-2.00	-2.00
976	sisma	1.0000	0.00000	0.48462	-0.44	-0.44
976	sisma	1.0000	0.00000	0.48462	-0.23	-0.23
977	p.p.sol	1.0000	0.00000	0.50000	-3.13	-3.13
977	p.p.marc	1.0000	0.00000	0.50000	-1.66	-1.66
977	folia	1.0000	0.00000	0.50000	-2.00	-2.00
977	sisma	1.0000	0.00000	0.50000	-0.44	-0.44
977	sisma	1.0000	0.00000	0.50000	-0.23	-0.23
978	p.p.sol	1.0000	0.00000	0.50000	-3.13	-3.13
978	p.p.marc	1.0000	0.00000	0.50000	-1.66	-1.66
978	folia	1.0000	0.00000	0.50000	-2.00	-2.00
978	sisma	1.0000	0.00000	0.50000	-0.44	-0.44
978	sisma	1.0000	0.00000	0.50000	-0.23	-0.23
979	p.p.sol	1.0000	0.00000	0.48462	-3.13	-3.13
979	p.p.marc	1.0000	0.00000	0.48462	-1.66	-1.66

PAG. DI
154 485

Raggruppamento Temporaneo:

Technital S.p.A. (Capogruppo) – Delta Ingegneria – Infratec – Progin – S.I.S. srl

ANAS – Direzione Generale

PROGETTAZIONE DEFINITIVA E S.I.A., COMPRESIVA DELLE INDAGINI NECESSARIE E DELLE PIRME INDICAZIONI SULLA SICUREZZA DELL'ADEGUAMENTO A 4 CORSIE (CATEGORIA B DEL D.M. 05/11/2001) DELL'ITINERARIO AGRIGENTO-CALTANISSETTA NEL TRATTO LUNGO LA S.S. 640 DI "PORTO EMPEDOCLE" DAL Km 44+000 ALLO SVINCOLO SULLA A/19.

979	folia	1.0000	0.00000	0.48462	-2.00	-2.00
979	sisma	1.0000	0.00000	0.48462	-0.44	-0.44
979	sisma	1.0000	0.00000	0.48462	-0.23	-0.23
980	p.p.sol	1.0000	0.00000	0.96923	-3.13	-3.13
980	folia	1.0000	0.00000	0.96923	-2.00	-2.00
980	p.p.marc	1.0000	0.00000	0.96923	-1.66	-1.66
980	sisma	1.0000	0.00000	0.96923	-0.44	-0.44
980	sisma	1.0000	0.00000	0.96923	-0.23	-0.23
981	p.p.sol	1.0000	0.00000	0.35307	-3.13	-3.13
981	paviment	1.0000	0.00000	0.35307	-1.50	-1.50
981	sisma	1.0000	0.00000	0.35307	-0.44	-0.44
981	sisma	1.0000	0.00000	0.35307	-0.21	-0.21
982	p.p.sol	1.0000	0.00000	0.65307	-3.13	-3.13
982	paviment	1.0000	0.00000	0.65307	-1.50	-1.50
982	sisma	1.0000	0.00000	0.65307	-0.44	-0.44
982	sisma	1.0000	0.00000	0.65307	-0.21	-0.21
983	p.p.sol	1.0000	0.00000	1.26923	-3.13	-3.13
983	paviment	1.0000	0.00000	1.26923	-1.50	-1.50
983	sisma	1.0000	0.00000	1.26923	-0.44	-0.44
983	sisma	1.0000	0.00000	1.26923	-0.21	-0.21
984	p.p.sol	1.0000	0.00000	0.28462	-3.13	-3.13
984	paviment	1.0000	0.00000	0.28462	-1.50	-1.50
984	sisma	1.0000	0.00000	0.28462	-0.44	-0.44
984	sisma	1.0000	0.00000	0.28462	-0.21	-0.21
985	p.p.sol	1.0000	0.00000	1.10615	-3.13	-3.13
985	paviment	1.0000	0.00000	1.10615	-1.50	-1.50
985	sisma	1.0000	0.00000	1.10615	-0.44	-0.44
985	sisma	1.0000	0.00000	1.10615	-0.21	-0.21
986	p.p.sol	1.0000	0.00000	0.28462	-3.13	-3.13
986	paviment	1.0000	0.00000	0.28462	-1.50	-1.50
986	sisma	1.0000	0.00000	0.28462	-0.44	-0.44
986	sisma	1.0000	0.00000	0.28462	-0.21	-0.21
987	p.p.sol	1.0000	0.00000	1.26923	-3.13	-3.13
987	paviment	1.0000	0.00000	1.26923	-1.50	-1.50
987	sisma	1.0000	0.00000	1.26923	-0.44	-0.44
987	sisma	1.0000	0.00000	1.26923	-0.21	-0.21
988	p.p.sol	1.0000	0.00000	0.65307	-3.13	-3.13
988	paviment	1.0000	0.00000	0.65307	-1.50	-1.50
988	sisma	1.0000	0.00000	0.65307	-0.44	-0.44
988	sisma	1.0000	0.00000	0.65307	-0.21	-0.21
989	p.p.sol	1.0000	0.00000	0.35307	-3.13	-3.13
989	paviment	1.0000	0.00000	0.35307	-1.50	-1.50
989	sisma	1.0000	0.00000	0.35307	-0.44	-0.44
989	sisma	1.0000	0.00000	0.35307	-0.21	-0.21
990	p.p.sol	1.0000	0.00000	0.96923	-3.13	-3.13
990	folia	1.0000	0.00000	0.96923	-2.00	-2.00
990	p.p.marc	1.0000	0.00000	0.96923	-1.66	-1.66
990	sisma	1.0000	0.00000	0.96923	-0.44	-0.44
990	sisma	1.0000	0.00000	0.96923	-0.23	-0.23
991	p.p.sol	1.0000	0.00000	0.48462	-3.13	-3.13
991	p.p.marc	1.0000	0.00000	0.48462	-1.66	-1.66
991	folia	1.0000	0.00000	0.48462	-2.00	-2.00
991	sisma	1.0000	0.00000	0.48462	-0.44	-0.44
991	sisma	1.0000	0.00000	0.48462	-0.23	-0.23
992	p.p.sol	1.0000	0.00000	0.50000	-3.13	-3.13
992	p.p.marc	1.0000	0.00000	0.50000	-1.66	-1.66
992	folia	1.0000	0.00000	0.50000	-2.00	-2.00
992	sisma	1.0000	0.00000	0.50000	-0.44	-0.44
992	sisma	1.0000	0.00000	0.50000	-0.23	-0.23
993	p.p.sol	1.0000	0.00000	0.50000	-3.13	-3.13
993	p.p.marc	1.0000	0.00000	0.50000	-1.66	-1.66
993	folia	1.0000	0.00000	0.50000	-2.00	-2.00
993	sisma	1.0000	0.00000	0.50000	-0.44	-0.44
993	sisma	1.0000	0.00000	0.50000	-0.23	-0.23
994	p.p.sol	1.0000	0.00000	0.48462	-3.13	-3.13
994	p.p.marc	1.0000	0.00000	0.48462	-1.66	-1.66
994	folia	1.0000	0.00000	0.48462	-2.00	-2.00
994	sisma	1.0000	0.00000	0.48462	-0.44	-0.44
994	sisma	1.0000	0.00000	0.48462	-0.23	-0.23
995	p.p.sol	1.0000	0.00000	0.96923	-3.13	-3.13
995	folia	1.0000	0.00000	0.96923	-2.00	-2.00
995	p.p.marc	1.0000	0.00000	0.96923	-1.66	-1.66
995	sisma	1.0000	0.00000	0.96923	-0.44	-0.44
995	sisma	1.0000	0.00000	0.96923	-0.23	-0.23

PAG. DI
155 485

Raggruppamento Temporaneo:

Technital S.p.A. (Capogruppo) – Delta Ingegneria – Infratec – Progin – S.I.S. srl

ANAS – Direzione Generale

PROGETTAZIONE DEFINITIVA E S.I.A., COMPRENSIVA DELLE INDAGINI NECESSARIE E DELLE PIRME INDICAZIONI SULLA SICUREZZA DELL'ADEGUAMENTO A 4 CORSIE (CATEGORIA B DEL D.M. 05/11/2001) DELL'ITINERARIO AGRIGENTO-CALTANISSETTA NEL TRATTO LUNGO LA S.S. 640 DI "PORTO EMPEDOCLE" DAL Km 44+000 ALLO SVINCOLO SULLA A/19.

996	p.p.sol	1.0000	0.00000	0.35307	-3.13	-3.13
996	paviment	1.0000	0.00000	0.35307	-1.50	-1.50
996	sisma	1.0000	0.00000	0.35307	-0.44	-0.44
996	sisma	1.0000	0.00000	0.35307	-0.21	-0.21
997	p.p.sol	1.0000	0.00000	0.65307	-3.13	-3.13
997	paviment	1.0000	0.00000	0.65307	-1.50	-1.50
997	sisma	1.0000	0.00000	0.65307	-0.44	-0.44
997	sisma	1.0000	0.00000	0.65307	-0.21	-0.21
998	p.p.sol	1.0000	0.00000	1.26923	-3.13	-3.13
998	paviment	1.0000	0.00000	1.26923	-1.50	-1.50
998	sisma	1.0000	0.00000	1.26923	-0.44	-0.44
998	sisma	1.0000	0.00000	1.26923	-0.21	-0.21
999	p.p.sol	1.0000	0.00000	0.28462	-3.13	-3.13
999	paviment	1.0000	0.00000	0.28462	-1.50	-1.50
999	sisma	1.0000	0.00000	0.28462	-0.44	-0.44
999	sisma	1.0000	0.00000	0.28462	-0.21	-0.21
1000	p.p.sol	1.0000	0.00000	1.10615	-3.13	-3.13
1000	paviment	1.0000	0.00000	1.10615	-1.50	-1.50
1000	sisma	1.0000	0.00000	1.10615	-0.44	-0.44
1000	sisma	1.0000	0.00000	1.10615	-0.21	-0.21
1001	p.p.sol	1.0000	0.00000	0.28462	-3.13	-3.13
1001	paviment	1.0000	0.00000	0.28462	-1.50	-1.50
1001	sisma	1.0000	0.00000	0.28462	-0.44	-0.44
1001	sisma	1.0000	0.00000	0.28462	-0.21	-0.21
1002	p.p.sol	1.0000	0.00000	1.26923	-3.13	-3.13
1002	paviment	1.0000	0.00000	1.26923	-1.50	-1.50
1002	sisma	1.0000	0.00000	1.26923	-0.44	-0.44
1002	sisma	1.0000	0.00000	1.26923	-0.21	-0.21
1003	p.p.sol	1.0000	0.00000	0.65307	-3.13	-3.13
1003	paviment	1.0000	0.00000	0.65307	-1.50	-1.50
1003	sisma	1.0000	0.00000	0.65307	-0.44	-0.44
1003	sisma	1.0000	0.00000	0.65307	-0.21	-0.21
1004	p.p.sol	1.0000	0.00000	0.35307	-3.13	-3.13
1004	paviment	1.0000	0.00000	0.35307	-1.50	-1.50
1004	sisma	1.0000	0.00000	0.35307	-0.44	-0.44
1004	sisma	1.0000	0.00000	0.35307	-0.21	-0.21
1005	p.p.sol	1.0000	0.00000	0.96923	-3.13	-3.13
1005	folia	1.0000	0.00000	0.96923	-2.00	-2.00
1005	p.p.marc	1.0000	0.00000	0.96923	-1.66	-1.66
1005	sisma	1.0000	0.00000	0.96923	-0.44	-0.44
1005	sisma	1.0000	0.00000	0.96923	-0.23	-0.23
1006	p.p.sol	1.0000	0.00000	0.48462	-3.13	-3.13
1006	p.p.marc	1.0000	0.00000	0.48462	-1.66	-1.66
1006	folia	1.0000	0.00000	0.48462	-2.00	-2.00
1006	sisma	1.0000	0.00000	0.48462	-0.44	-0.44
1006	sisma	1.0000	0.00000	0.48462	-0.23	-0.23
1007	p.p.sol	1.0000	0.00000	0.50000	-3.13	-3.13
1007	p.p.marc	1.0000	0.00000	0.50000	-1.66	-1.66
1007	folia	1.0000	0.00000	0.50000	-2.00	-2.00
1007	sisma	1.0000	0.00000	0.50000	-0.44	-0.44
1007	sisma	1.0000	0.00000	0.50000	-0.23	-0.23
1008	p.p.sol	1.0000	0.00000	0.50000	-3.13	-3.13
1008	p.p.marc	1.0000	0.00000	0.50000	-1.66	-1.66
1008	folia	1.0000	0.00000	0.50000	-2.00	-2.00
1008	sisma	1.0000	0.00000	0.50000	-0.44	-0.44
1008	sisma	1.0000	0.00000	0.50000	-0.23	-0.23
1009	p.p.sol	1.0000	0.00000	0.48462	-3.13	-3.13
1009	p.p.marc	1.0000	0.00000	0.48462	-1.66	-1.66
1009	folia	1.0000	0.00000	0.48462	-2.00	-2.00
1009	sisma	1.0000	0.00000	0.48462	-0.44	-0.44
1009	sisma	1.0000	0.00000	0.48462	-0.23	-0.23
1010	p.p.sol	1.0000	0.00000	0.96923	-3.13	-3.13
1010	folia	1.0000	0.00000	0.96923	-2.00	-2.00
1010	p.p.marc	1.0000	0.00000	0.96923	-1.66	-1.66
1010	sisma	1.0000	0.00000	0.96923	-0.44	-0.44
1010	sisma	1.0000	0.00000	0.96923	-0.23	-0.23
1011	p.p.sol	1.0000	0.00000	0.35307	-3.13	-3.13
1011	paviment	1.0000	0.00000	0.35307	-1.50	-1.50
1011	sisma	1.0000	0.00000	0.35307	-0.44	-0.44
1011	sisma	1.0000	0.00000	0.35307	-0.21	-0.21
1012	p.p.sol	1.0000	0.00000	0.65307	-3.13	-3.13
1012	paviment	1.0000	0.00000	0.65307	-1.50	-1.50
1012	sisma	1.0000	0.00000	0.65307	-0.44	-0.44
1012	sisma	1.0000	0.00000	0.65307	-0.21	-0.21

PAG. DI
156 485

Raggruppamento Temporaneo:

Technital S.p.A. (Capogruppo) – Delta Ingegneria – Infracore – Progin – S.I.S. srl

ANAS – Direzione Generale

PROGETTAZIONE DEFINITIVA E S.I.A., COMPRESIVA DELLE INDAGINI NECESSARIE E DELLE PIRME INDICAZIONI SULLA SICUREZZA DELL'ADEGUAMENTO A 4 CORSIE (CATEGORIA B DEL D.M. 05/11/2001) DELL'ITINERARIO AGRIGENTO-CALTANISSETTA NEL TRATTO LUNGO LA S.S. 640 DI "PORTO EMPEDOCLE" DAL Km 44+000 ALLO SVINCOLO SULLA A/19.

1013	p.p.sol	1.0000	0.00000	1.26923	-3.13	-3.13
1013	paviment	1.0000	0.00000	1.26923	-1.50	-1.50
1013	sisma	1.0000	0.00000	1.26923	-0.44	-0.44
1013	sisma	1.0000	0.00000	1.26923	-0.21	-0.21
1014	p.p.sol	1.0000	0.00000	0.28462	-3.13	-3.13
1014	paviment	1.0000	0.00000	0.28462	-1.50	-1.50
1014	sisma	1.0000	0.00000	0.28462	-0.44	-0.44
1014	sisma	1.0000	0.00000	0.28462	-0.21	-0.21
1015	p.p.sol	1.0000	0.00000	1.10615	-3.13	-3.13
1015	paviment	1.0000	0.00000	1.10615	-1.50	-1.50
1015	sisma	1.0000	0.00000	1.10615	-0.44	-0.44
1015	sisma	1.0000	0.00000	1.10615	-0.21	-0.21
1016	p.p.sol	1.0000	0.00000	0.28462	-3.13	-3.13
1016	paviment	1.0000	0.00000	0.28462	-1.50	-1.50
1016	sisma	1.0000	0.00000	0.28462	-0.44	-0.44
1016	sisma	1.0000	0.00000	0.28462	-0.21	-0.21
1017	p.p.sol	1.0000	0.00000	1.26923	-3.13	-3.13
1017	paviment	1.0000	0.00000	1.26923	-1.50	-1.50
1017	sisma	1.0000	0.00000	1.26923	-0.44	-0.44
1017	sisma	1.0000	0.00000	1.26923	-0.21	-0.21
1018	p.p.sol	1.0000	0.00000	0.65307	-3.13	-3.13
1018	paviment	1.0000	0.00000	0.65307	-1.50	-1.50
1018	sisma	1.0000	0.00000	0.65307	-0.44	-0.44
1018	sisma	1.0000	0.00000	0.65307	-0.21	-0.21
1019	p.p.sol	1.0000	0.00000	0.35307	-3.13	-3.13
1019	paviment	1.0000	0.00000	0.35307	-1.50	-1.50
1019	sisma	1.0000	0.00000	0.35307	-0.44	-0.44
1019	sisma	1.0000	0.00000	0.35307	-0.21	-0.21
1020	p.p.sol	1.0000	0.00000	0.96923	-3.13	-3.13
1020	folia	1.0000	0.00000	0.96923	-2.00	-2.00
1020	p.p.marc	1.0000	0.00000	0.96923	-1.66	-1.66
1020	sisma	1.0000	0.00000	0.96923	-0.44	-0.44
1020	sisma	1.0000	0.00000	0.96923	-0.23	-0.23
1021	p.p.sol	1.0000	0.00000	0.48462	-3.13	-3.13
1021	p.p.marc	1.0000	0.00000	0.48462	-1.66	-1.66
1021	folia	1.0000	0.00000	0.48462	-2.00	-2.00
1021	sisma	1.0000	0.00000	0.48462	-0.44	-0.44
1021	sisma	1.0000	0.00000	0.48462	-0.23	-0.23
1022	p.p.sol	1.0000	0.00000	0.50000	-3.13	-3.13
1022	p.p.marc	1.0000	0.00000	0.50000	-1.66	-1.66
1022	folia	1.0000	0.00000	0.50000	-2.00	-2.00
1022	sisma	1.0000	0.00000	0.50000	-0.44	-0.44
1022	sisma	1.0000	0.00000	0.50000	-0.23	-0.23
1023	p.p.sol	1.0000	0.00000	0.50000	-3.13	-3.13
1023	p.p.marc	1.0000	0.00000	0.50000	-1.66	-1.66
1023	folia	1.0000	0.00000	0.50000	-2.00	-2.00
1023	sisma	1.0000	0.00000	0.50000	-0.44	-0.44
1023	sisma	1.0000	0.00000	0.50000	-0.23	-0.23
1024	p.p.sol	1.0000	0.00000	0.48462	-3.13	-3.13
1024	p.p.marc	1.0000	0.00000	0.48462	-1.66	-1.66
1024	folia	1.0000	0.00000	0.48462	-2.00	-2.00
1024	sisma	1.0000	0.00000	0.48462	-0.44	-0.44
1024	sisma	1.0000	0.00000	0.48462	-0.23	-0.23
1025	p.p.sol	1.0000	0.00000	0.96923	-3.13	-3.13
1025	folia	1.0000	0.00000	0.96923	-2.00	-2.00
1025	p.p.marc	1.0000	0.00000	0.96923	-1.66	-1.66
1025	sisma	1.0000	0.00000	0.96923	-0.44	-0.44
1025	sisma	1.0000	0.00000	0.96923	-0.23	-0.23
1026	p.p.sol	1.0000	0.00000	0.35307	-3.13	-3.13
1026	paviment	1.0000	0.00000	0.35307	-1.50	-1.50
1026	sisma	1.0000	0.00000	0.35307	-0.44	-0.44
1026	sisma	1.0000	0.00000	0.35307	-0.21	-0.21
1027	p.p.sol	1.0000	0.00000	0.65307	-3.13	-3.13
1027	paviment	1.0000	0.00000	0.65307	-1.50	-1.50
1027	sisma	1.0000	0.00000	0.65307	-0.44	-0.44
1027	sisma	1.0000	0.00000	0.65307	-0.21	-0.21
1028	p.p.sol	1.0000	0.00000	1.26923	-3.13	-3.13
1028	paviment	1.0000	0.00000	1.26923	-1.50	-1.50
1028	sisma	1.0000	0.00000	1.26923	-0.44	-0.44
1028	sisma	1.0000	0.00000	1.26923	-0.21	-0.21
1029	p.p.sol	1.0000	0.00000	0.28462	-3.13	-3.13
1029	paviment	1.0000	0.00000	0.28462	-1.50	-1.50
1029	sisma	1.0000	0.00000	0.28462	-0.44	-0.44
1029	sisma	1.0000	0.00000	0.28462	-0.21	-0.21

PAG. DI
157 485

Raggruppamento Temporaneo:

Technital S.p.A. (Capogruppo) – Delta Ingegneria – Infracore – Progin – S.I.S. srl

ANAS – Direzione Generale

PROGETTAZIONE DEFINITIVA E S.I.A., COMPRESIVA DELLE INDAGINI NECESSARIE E DELLE PIRME INDICAZIONI SULLA SICUREZZA DELL'ADEGUAMENTO A 4 CORSIE (CATEGORIA B DEL D.M. 05/11/2001) DELL'ITINERARIO AGRIGENTO-CALTANISSETTA NEL TRATTO LUNGO LA S.S. 640 DI "PORTO EMPEDOCLE" DAL Km 44+000 ALLO SVINCOLO SULLA A/19.

1030	p.p.sol	1.0000	0.00000	1.10615	-3.13	-3.13
1030	paviment	1.0000	0.00000	1.10615	-1.50	-1.50
1030	sisma	1.0000	0.00000	1.10615	-0.44	-0.44
1030	sisma	1.0000	0.00000	1.10615	-0.21	-0.21
1031	p.p.sol	1.0000	0.00000	0.28462	-3.13	-3.13
1031	paviment	1.0000	0.00000	0.28462	-1.50	-1.50
1031	sisma	1.0000	0.00000	0.28462	-0.44	-0.44
1031	sisma	1.0000	0.00000	0.28462	-0.21	-0.21
1032	p.p.sol	1.0000	0.00000	1.26923	-3.13	-3.13
1032	paviment	1.0000	0.00000	1.26923	-1.50	-1.50
1032	sisma	1.0000	0.00000	1.26923	-0.44	-0.44
1032	sisma	1.0000	0.00000	1.26923	-0.21	-0.21
1033	p.p.sol	1.0000	0.00000	0.65307	-3.13	-3.13
1033	paviment	1.0000	0.00000	0.65307	-1.50	-1.50
1033	sisma	1.0000	0.00000	0.65307	-0.44	-0.44
1033	sisma	1.0000	0.00000	0.65307	-0.21	-0.21
1034	p.p.sol	1.0000	0.00000	0.35307	-3.13	-3.13
1034	paviment	1.0000	0.00000	0.35307	-1.50	-1.50
1034	sisma	1.0000	0.00000	0.35307	-0.44	-0.44
1034	sisma	1.0000	0.00000	0.35307	-0.21	-0.21
1035	p.p.sol	1.0000	0.00000	0.96923	-3.13	-3.13
1035	folla	1.0000	0.00000	0.96923	-2.00	-2.00
1035	p.p.marc	1.0000	0.00000	0.96923	-1.66	-1.66
1035	sisma	1.0000	0.00000	0.96923	-0.44	-0.44
1035	sisma	1.0000	0.00000	0.96923	-0.23	-0.23
1036	p.p.sol	1.0000	0.00000	0.48462	-3.13	-3.13
1036	p.p.marc	1.0000	0.00000	0.48462	-1.66	-1.66
1036	folla	1.0000	0.00000	0.48462	-2.00	-2.00
1036	sisma	1.0000	0.00000	0.48462	-0.44	-0.44
1036	sisma	1.0000	0.00000	0.48462	-0.23	-0.23
1037	p.p.sol	1.0000	0.00000	0.50000	-3.13	-3.13
1037	p.p.marc	1.0000	0.00000	0.50000	-1.66	-1.66
1037	folla	1.0000	0.00000	0.50000	-2.00	-2.00
1037	sisma	1.0000	0.00000	0.50000	-0.44	-0.44
1037	sisma	1.0000	0.00000	0.50000	-0.23	-0.23
1038	p.p.sol	1.0000	0.00000	0.50000	-3.13	-3.13
1038	p.p.marc	1.0000	0.00000	0.50000	-1.66	-1.66
1038	folla	1.0000	0.00000	0.50000	-2.00	-2.00
1038	sisma	1.0000	0.00000	0.50000	-0.44	-0.44
1038	sisma	1.0000	0.00000	0.50000	-0.23	-0.23
1039	p.p.sol	1.0000	0.00000	0.48462	-3.13	-3.13
1039	p.p.marc	1.0000	0.00000	0.48462	-1.66	-1.66
1039	folla	1.0000	0.00000	0.48462	-2.00	-2.00
1039	sisma	1.0000	0.00000	0.48462	-0.44	-0.44
1039	sisma	1.0000	0.00000	0.48462	-0.23	-0.23
1040	p.p.sol	1.0000	0.00000	0.96923	-3.13	-3.13
1040	folla	1.0000	0.00000	0.96923	-2.00	-2.00
1040	p.p.marc	1.0000	0.00000	0.96923	-1.66	-1.66
1040	sisma	1.0000	0.00000	0.96923	-0.44	-0.44
1040	sisma	1.0000	0.00000	0.96923	-0.23	-0.23
1041	p.p.sol	1.0000	0.00000	0.35307	-3.13	-3.13
1041	paviment	1.0000	0.00000	0.35307	-1.50	-1.50
1041	sisma	1.0000	0.00000	0.35307	-0.44	-0.44
1041	sisma	1.0000	0.00000	0.35307	-0.21	-0.21
1042	p.p.sol	1.0000	0.00000	0.65307	-3.13	-3.13
1042	paviment	1.0000	0.00000	0.65307	-1.50	-1.50
1042	sisma	1.0000	0.00000	0.65307	-0.44	-0.44
1042	sisma	1.0000	0.00000	0.65307	-0.21	-0.21
1043	p.p.sol	1.0000	0.00000	1.26923	-3.13	-3.13
1043	paviment	1.0000	0.00000	1.26923	-1.50	-1.50
1043	sisma	1.0000	0.00000	1.26923	-0.44	-0.44
1043	sisma	1.0000	0.00000	1.26923	-0.21	-0.21
1044	p.p.sol	1.0000	0.00000	0.28462	-3.13	-3.13
1044	paviment	1.0000	0.00000	0.28462	-1.50	-1.50
1044	sisma	1.0000	0.00000	0.28462	-0.44	-0.44
1044	sisma	1.0000	0.00000	0.28462	-0.21	-0.21
1045	p.p.sol	1.0000	0.00000	1.10615	-3.13	-3.13
1045	paviment	1.0000	0.00000	1.10615	-1.50	-1.50
1045	sisma	1.0000	0.00000	1.10615	-0.44	-0.44
1045	sisma	1.0000	0.00000	1.10615	-0.21	-0.21
1046	p.p.sol	1.0000	0.00000	0.28462	-3.13	-3.13
1046	paviment	1.0000	0.00000	0.28462	-1.50	-1.50
1046	sisma	1.0000	0.00000	0.28462	-0.44	-0.44
1046	sisma	1.0000	0.00000	0.28462	-0.21	-0.21

PAG. DI
158 485

Raggruppamento Temporaneo:

Technital S.p.A. (Capogruppo) – Delta Ingegneria – Infracore – Progin – S.I.S. srl

ANAS – Direzione Generale

PROGETTAZIONE DEFINITIVA E S.I.A., COMPRENSIVA DELLE INDAGINI NECESSARIE E DELLE PIRME INDICAZIONI SULLA SICUREZZA DELL'ADEGUAMENTO A 4 CORSIE (CATEGORIA B DEL D.M. 05/11/2001) DELL'ITINERARIO AGRIGENTO-CALTANISSETTA NEL TRATTO LUNGO LA S.S. 640 DI "PORTO EMPEDOCLE" DAL Km 44+000 ALLO SVINCOLO SULLA A/19.

1047	p.p.sol	1.0000	0.00000	1.26923	-3.13	-3.13
1047	paviment	1.0000	0.00000	1.26923	-1.50	-1.50
1047	sisma	1.0000	0.00000	1.26923	-0.44	-0.44
1047	sisma	1.0000	0.00000	1.26923	-0.21	-0.21
1048	p.p.sol	1.0000	0.00000	0.65307	-3.13	-3.13
1048	paviment	1.0000	0.00000	0.65307	-1.50	-1.50
1048	sisma	1.0000	0.00000	0.65307	-0.44	-0.44
1048	sisma	1.0000	0.00000	0.65307	-0.21	-0.21
1049	p.p.sol	1.0000	0.00000	0.35307	-3.13	-3.13
1049	paviment	1.0000	0.00000	0.35307	-1.50	-1.50
1049	sisma	1.0000	0.00000	0.35307	-0.44	-0.44
1049	sisma	1.0000	0.00000	0.35307	-0.21	-0.21
1050	p.p.sol	1.0000	0.00000	0.96923	-3.13	-3.13
1050	folia	1.0000	0.00000	0.96923	-2.00	-2.00
1050	p.p.marc	1.0000	0.00000	0.96923	-1.66	-1.66
1050	sisma	1.0000	0.00000	0.96923	-0.44	-0.44
1050	sisma	1.0000	0.00000	0.96923	-0.23	-0.23
1051	p.p.sol	1.0000	0.00000	0.48462	-3.13	-3.13
1051	p.p.marc	1.0000	0.00000	0.48462	-1.66	-1.66
1051	folia	1.0000	0.00000	0.48462	-2.00	-2.00
1051	sisma	1.0000	0.00000	0.48462	-0.44	-0.44
1051	sisma	1.0000	0.00000	0.48462	-0.23	-0.23
1052	p.p.sol	1.0000	0.00000	0.50000	-3.13	-3.13
1052	p.p.marc	1.0000	0.00000	0.50000	-1.66	-1.66
1052	folia	1.0000	0.00000	0.50000	-2.00	-2.00
1052	sisma	1.0000	0.00000	0.50000	-0.44	-0.44
1052	sisma	1.0000	0.00000	0.50000	-0.23	-0.23
1053	p.p.sol	1.0000	0.00000	0.50000	-3.13	-3.13
1053	p.p.marc	1.0000	0.00000	0.50000	-1.66	-1.66
1053	folia	1.0000	0.00000	0.50000	-2.00	-2.00
1053	sisma	1.0000	0.00000	0.50000	-0.44	-0.44
1053	sisma	1.0000	0.00000	0.50000	-0.23	-0.23
1054	p.p.sol	1.0000	0.00000	0.48462	-3.13	-3.13
1054	p.p.marc	1.0000	0.00000	0.48462	-1.66	-1.66
1054	folia	1.0000	0.00000	0.48462	-2.00	-2.00
1054	sisma	1.0000	0.00000	0.48462	-0.44	-0.44
1054	sisma	1.0000	0.00000	0.48462	-0.23	-0.23
1055	p.p.sol	1.0000	0.00000	0.96923	-3.13	-3.13
1055	folia	1.0000	0.00000	0.96923	-2.00	-2.00
1055	p.p.marc	1.0000	0.00000	0.96923	-1.66	-1.66
1055	sisma	1.0000	0.00000	0.96923	-0.44	-0.44
1055	sisma	1.0000	0.00000	0.96923	-0.23	-0.23
1056	p.p.sol	1.0000	0.00000	0.35307	-3.13	-3.13
1056	paviment	1.0000	0.00000	0.35307	-1.50	-1.50
1056	sisma	1.0000	0.00000	0.35307	-0.44	-0.44
1056	sisma	1.0000	0.00000	0.35307	-0.21	-0.21
1057	p.p.sol	1.0000	0.00000	0.65307	-3.13	-3.13
1057	paviment	1.0000	0.00000	0.65307	-1.50	-1.50
1057	sisma	1.0000	0.00000	0.65307	-0.44	-0.44
1057	sisma	1.0000	0.00000	0.65307	-0.21	-0.21
1058	p.p.sol	1.0000	0.00000	1.26923	-3.13	-3.13
1058	paviment	1.0000	0.00000	1.26923	-1.50	-1.50
1058	sisma	1.0000	0.00000	1.26923	-0.44	-0.44
1058	sisma	1.0000	0.00000	1.26923	-0.21	-0.21
1059	p.p.sol	1.0000	0.00000	0.28462	-3.13	-3.13
1059	paviment	1.0000	0.00000	0.28462	-1.50	-1.50
1059	sisma	1.0000	0.00000	0.28462	-0.44	-0.44
1059	sisma	1.0000	0.00000	0.28462	-0.21	-0.21
1060	p.p.sol	1.0000	0.00000	1.10615	-3.13	-3.13
1060	paviment	1.0000	0.00000	1.10615	-1.50	-1.50
1060	sisma	1.0000	0.00000	1.10615	-0.44	-0.44
1060	sisma	1.0000	0.00000	1.10615	-0.21	-0.21
1061	p.p.sol	1.0000	0.00000	0.28462	-3.13	-3.13
1061	paviment	1.0000	0.00000	0.28462	-1.50	-1.50
1061	sisma	1.0000	0.00000	0.28462	-0.44	-0.44
1061	sisma	1.0000	0.00000	0.28462	-0.21	-0.21
1062	p.p.sol	1.0000	0.00000	1.26923	-3.13	-3.13
1062	paviment	1.0000	0.00000	1.26923	-1.50	-1.50
1062	sisma	1.0000	0.00000	1.26923	-0.44	-0.44
1062	sisma	1.0000	0.00000	1.26923	-0.21	-0.21
1063	p.p.sol	1.0000	0.00000	0.65307	-3.13	-3.13
1063	paviment	1.0000	0.00000	0.65307	-1.50	-1.50
1063	sisma	1.0000	0.00000	0.65307	-0.44	-0.44
1063	sisma	1.0000	0.00000	0.65307	-0.21	-0.21

PAG. DI
159 485

Raggruppamento Temporaneo:

Technital S.p.A. (Capogruppo) – Delta Ingegneria – Infracore – Progin – S.I.S. srl

ANAS – Direzione Generale

PROGETTAZIONE DEFINITIVA E S.I.A., COMPRESIVA DELLE INDAGINI NECESSARIE E DELLE PIRME INDICAZIONI SULLA SICUREZZA DELL'ADEGUAMENTO A 4 CORSIE (CATEGORIA B DEL D.M. 05/11/2001) DELL'ITINERARIO AGRIGENTO-CALTANISSETTA NEL TRATTO LUNGO LA S.S. 640 DI "PORTO EMPEDOCLE" DAL Km 44+000 ALLO SVINCOLO SULLA A/19.

1064	p.p.sol	1.0000	0.00000	0.35307	-3.13	-3.13
1064	paviment	1.0000	0.00000	0.35307	-1.50	-1.50
1064	sisma	1.0000	0.00000	0.35307	-0.44	-0.44
1064	sisma	1.0000	0.00000	0.35307	-0.21	-0.21
1065	p.p.sol	1.0000	0.00000	0.96923	-3.13	-3.13
1065	folia	1.0000	0.00000	0.96923	-2.00	-2.00
1065	p.p.marc	1.0000	0.00000	0.96923	-1.66	-1.66
1065	sisma	1.0000	0.00000	0.96923	-0.44	-0.44
1065	sisma	1.0000	0.00000	0.96923	-0.23	-0.23
1066	p.p.sol	1.0000	0.00000	0.48462	-3.13	-3.13
1066	p.p.marc	1.0000	0.00000	0.48462	-1.66	-1.66
1066	folia	1.0000	0.00000	0.48462	-2.00	-2.00
1066	sisma	1.0000	0.00000	0.48462	-0.44	-0.44
1066	sisma	1.0000	0.00000	0.48462	-0.23	-0.23
1067	p.p.sol	1.0000	0.00000	0.50000	-3.13	-3.13
1067	p.p.marc	1.0000	0.00000	0.50000	-1.66	-1.66
1067	folia	1.0000	0.00000	0.50000	-2.00	-2.00
1067	sisma	1.0000	0.00000	0.50000	-0.44	-0.44
1067	sisma	1.0000	0.00000	0.50000	-0.23	-0.23
1068	p.p.sol	1.0000	0.00000	0.50000	-3.13	-3.13
1068	p.p.marc	1.0000	0.00000	0.50000	-1.66	-1.66
1068	folia	1.0000	0.00000	0.50000	-2.00	-2.00
1068	sisma	1.0000	0.00000	0.50000	-0.44	-0.44
1068	sisma	1.0000	0.00000	0.50000	-0.23	-0.23
1069	p.p.sol	1.0000	0.00000	0.48462	-3.13	-3.13
1069	p.p.marc	1.0000	0.00000	0.48462	-1.66	-1.66
1069	folia	1.0000	0.00000	0.48462	-2.00	-2.00
1069	sisma	1.0000	0.00000	0.48462	-0.44	-0.44
1069	sisma	1.0000	0.00000	0.48462	-0.23	-0.23
1070	p.p.sol	1.0000	0.00000	0.96923	-3.13	-3.13
1070	folia	1.0000	0.00000	0.96923	-2.00	-2.00
1070	p.p.marc	1.0000	0.00000	0.96923	-1.66	-1.66
1070	sisma	1.0000	0.00000	0.96923	-0.44	-0.44
1070	sisma	1.0000	0.00000	0.96923	-0.23	-0.23
1071	p.p.sol	1.0000	0.00000	0.35307	-3.13	-3.13
1071	paviment	1.0000	0.00000	0.35307	-1.50	-1.50
1071	sisma	1.0000	0.00000	0.35307	-0.44	-0.44
1071	sisma	1.0000	0.00000	0.35307	-0.21	-0.21
1072	p.p.sol	1.0000	0.00000	0.65307	-3.13	-3.13
1072	paviment	1.0000	0.00000	0.65307	-1.50	-1.50
1072	sisma	1.0000	0.00000	0.65307	-0.44	-0.44
1072	sisma	1.0000	0.00000	0.65307	-0.21	-0.21
1073	p.p.sol	1.0000	0.00000	1.26923	-3.13	-3.13
1073	paviment	1.0000	0.00000	1.26923	-1.50	-1.50
1073	sisma	1.0000	0.00000	1.26923	-0.44	-0.44
1073	sisma	1.0000	0.00000	1.26923	-0.21	-0.21
1074	p.p.sol	1.0000	0.00000	0.28462	-3.13	-3.13
1074	paviment	1.0000	0.00000	0.28462	-1.50	-1.50
1074	sisma	1.0000	0.00000	0.28462	-0.44	-0.44
1074	sisma	1.0000	0.00000	0.28462	-0.21	-0.21
1075	p.p.sol	1.0000	0.00000	1.10615	-3.13	-3.13
1075	paviment	1.0000	0.00000	1.10615	-1.50	-1.50
1075	sisma	1.0000	0.00000	1.10615	-0.44	-0.44
1075	sisma	1.0000	0.00000	1.10615	-0.21	-0.21
1076	p.p.sol	1.0000	0.00000	0.28462	-3.13	-3.13
1076	paviment	1.0000	0.00000	0.28462	-1.50	-1.50
1076	sisma	1.0000	0.00000	0.28462	-0.44	-0.44
1076	sisma	1.0000	0.00000	0.28462	-0.21	-0.21
1077	p.p.sol	1.0000	0.00000	1.26923	-3.13	-3.13
1077	paviment	1.0000	0.00000	1.26923	-1.50	-1.50
1077	sisma	1.0000	0.00000	1.26923	-0.44	-0.44
1077	sisma	1.0000	0.00000	1.26923	-0.21	-0.21
1078	p.p.sol	1.0000	0.00000	0.65307	-3.13	-3.13
1078	paviment	1.0000	0.00000	0.65307	-1.50	-1.50
1078	sisma	1.0000	0.00000	0.65307	-0.44	-0.44
1078	sisma	1.0000	0.00000	0.65307	-0.21	-0.21
1079	p.p.sol	1.0000	0.00000	0.35307	-3.13	-3.13
1079	paviment	1.0000	0.00000	0.35307	-1.50	-1.50
1079	sisma	1.0000	0.00000	0.35307	-0.44	-0.44
1079	sisma	1.0000	0.00000	0.35307	-0.21	-0.21
1080	p.p.sol	1.0000	0.00000	0.96923	-3.13	-3.13
1080	folia	1.0000	0.00000	0.96923	-2.00	-2.00
1080	p.p.marc	1.0000	0.00000	0.96923	-1.66	-1.66
1080	sisma	1.0000	0.00000	0.96923	-0.44	-0.44

PAG. DI
160 485

Raggruppamento Temporaneo:

Technital S.p.A. (Capogruppo) – Delta Ingegneria – Infracore – Progin – S.I.S. srl

ANAS – Direzione Generale

PROGETTAZIONE DEFINITIVA E S.I.A., COMPRESIVA DELLE INDAGINI NECESSARIE E DELLE PIRME INDICAZIONI SULLA SICUREZZA DELL'ADEGUAMENTO A 4 CORSIE (CATEGORIA B DEL D.M. 05/11/2001) DELL'ITINERARIO AGRIGENTO-CALTANISSETTA NEL TRATTO LUNGO LA S.S. 640 DI "PORTO EMPEDOCLE" DAL Km 44+000 ALLO SVINCOLO SULLA A/19.

1080	sisma	1.0000	0.00000	0.96923	-0.23	-0.23
1081	p.p.sol	1.0000	0.00000	0.48462	-3.13	-3.13
1081	p.p.marc	1.0000	0.00000	0.48462	-1.66	-1.66
1081	folia	1.0000	0.00000	0.48462	-2.00	-2.00
1081	sisma	1.0000	0.00000	0.48462	-0.44	-0.44
1081	sisma	1.0000	0.00000	0.48462	-0.23	-0.23
1082	p.p.sol	1.0000	0.00000	0.50000	-3.13	-3.13
1082	p.p.marc	1.0000	0.00000	0.50000	-1.66	-1.66
1082	folia	1.0000	0.00000	0.50000	-2.00	-2.00
1082	sisma	1.0000	0.00000	0.50000	-0.44	-0.44
1082	sisma	1.0000	0.00000	0.50000	-0.23	-0.23
1083	p.p.sol	1.0000	0.00000	0.50000	-3.13	-3.13
1083	p.p.marc	1.0000	0.00000	0.50000	-1.66	-1.66
1083	folia	1.0000	0.00000	0.50000	-2.00	-2.00
1083	sisma	1.0000	0.00000	0.50000	-0.44	-0.44
1083	sisma	1.0000	0.00000	0.50000	-0.23	-0.23
1084	p.p.sol	1.0000	0.00000	0.48462	-3.13	-3.13
1084	p.p.marc	1.0000	0.00000	0.48462	-1.66	-1.66
1084	folia	1.0000	0.00000	0.48462	-2.00	-2.00
1084	sisma	1.0000	0.00000	0.48462	-0.44	-0.44
1084	sisma	1.0000	0.00000	0.48462	-0.23	-0.23
1085	p.p.sol	1.0000	0.00000	0.96923	-3.13	-3.13
1085	folia	1.0000	0.00000	0.96923	-2.00	-2.00
1085	p.p.marc	1.0000	0.00000	0.96923	-1.66	-1.66
1085	sisma	1.0000	0.00000	0.96923	-0.44	-0.44
1085	sisma	1.0000	0.00000	0.96923	-0.23	-0.23
1086	p.p.sol	1.0000	0.00000	0.35307	-3.13	-3.13
1086	paviment	1.0000	0.00000	0.35307	-1.50	-1.50
1086	sisma	1.0000	0.00000	0.35307	-0.44	-0.44
1086	sisma	1.0000	0.00000	0.35307	-0.21	-0.21
1087	p.p.sol	1.0000	0.00000	0.65307	-3.13	-3.13
1087	paviment	1.0000	0.00000	0.65307	-1.50	-1.50
1087	sisma	1.0000	0.00000	0.65307	-0.44	-0.44
1087	sisma	1.0000	0.00000	0.65307	-0.21	-0.21
1088	p.p.sol	1.0000	0.00000	1.26923	-3.13	-3.13
1088	paviment	1.0000	0.00000	1.26923	-1.50	-1.50
1088	sisma	1.0000	0.00000	1.26923	-0.44	-0.44
1088	sisma	1.0000	0.00000	1.26923	-0.21	-0.21
1089	p.p.sol	1.0000	0.00000	0.28462	-3.13	-3.13
1089	paviment	1.0000	0.00000	0.28462	-1.50	-1.50
1089	sisma	1.0000	0.00000	0.28462	-0.44	-0.44
1089	sisma	1.0000	0.00000	0.28462	-0.21	-0.21
1090	p.p.sol	1.0000	0.00000	1.10615	-3.13	-3.13
1090	paviment	1.0000	0.00000	1.10615	-1.50	-1.50
1090	sisma	1.0000	0.00000	1.10615	-0.44	-0.44
1090	sisma	1.0000	0.00000	1.10615	-0.21	-0.21
1091	p.p.sol	1.0000	0.00000	0.28462	-3.13	-3.13
1091	paviment	1.0000	0.00000	0.28462	-1.50	-1.50
1091	sisma	1.0000	0.00000	0.28462	-0.44	-0.44
1091	sisma	1.0000	0.00000	0.28462	-0.21	-0.21
1092	p.p.sol	1.0000	0.00000	1.26923	-3.13	-3.13
1092	paviment	1.0000	0.00000	1.26923	-1.50	-1.50
1092	sisma	1.0000	0.00000	1.26923	-0.44	-0.44
1092	sisma	1.0000	0.00000	1.26923	-0.21	-0.21
1093	p.p.sol	1.0000	0.00000	0.65307	-3.13	-3.13
1093	paviment	1.0000	0.00000	0.65307	-1.50	-1.50
1093	sisma	1.0000	0.00000	0.65307	-0.44	-0.44
1093	sisma	1.0000	0.00000	0.65307	-0.21	-0.21
1094	p.p.sol	1.0000	0.00000	0.35307	-3.13	-3.13
1094	paviment	1.0000	0.00000	0.35307	-1.50	-1.50
1094	sisma	1.0000	0.00000	0.35307	-0.44	-0.44
1094	sisma	1.0000	0.00000	0.35307	-0.21	-0.21
1095	p.p.sol	1.0000	0.00000	0.96923	-3.13	-3.13
1095	folia	1.0000	0.00000	0.96923	-2.00	-2.00
1095	p.p.marc	1.0000	0.00000	0.96923	-1.66	-1.66
1095	sisma	1.0000	0.00000	0.96923	-0.44	-0.44
1095	sisma	1.0000	0.00000	0.96923	-0.23	-0.23
1096	p.p.sol	1.0000	0.00000	0.48462	-3.13	-3.13
1096	p.p.marc	1.0000	0.00000	0.48462	-1.66	-1.66
1096	folia	1.0000	0.00000	0.48462	-2.00	-2.00
1096	sisma	1.0000	0.00000	0.48462	-0.44	-0.44
1096	sisma	1.0000	0.00000	0.48462	-0.23	-0.23
1097	p.p.sol	1.0000	0.00000	0.50000	-3.13	-3.13
1097	p.p.marc	1.0000	0.00000	0.50000	-1.66	-1.66

PAG. DI
161 485

Raggruppamento Temporaneo:

Technital S.p.A. (Capogruppo) – Delta Ingegneria – Infratec – Progin – S.I.S. srl

ANAS – Direzione Generale

PROGETTAZIONE DEFINITIVA E S.I.A., COMPRESIVA DELLE INDAGINI NECESSARIE E DELLE PIRME INDICAZIONI SULLA SICUREZZA DELL'ADEGUAMENTO A 4 CORSIE (CATEGORIA B DEL D.M. 05/11/2001) DELL'ITINERARIO AGRIGENTO-CALTANISSETTA NEL TRATTO LUNGO LA S.S. 640 DI "PORTO EMPEDOCLE" DAL Km 44+000 ALLO SVINCOLO SULLA A/19.

1097	folia	1.0000	0.00000	0.50000	-2.00	-2.00
1097	sisma	1.0000	0.00000	0.50000	-0.44	-0.44
1097	sisma	1.0000	0.00000	0.50000	-0.23	-0.23
1098	p.p.sol	1.0000	0.00000	0.50000	-3.13	-3.13
1098	p.p.marc	1.0000	0.00000	0.50000	-1.66	-1.66
1098	folia	1.0000	0.00000	0.50000	-2.00	-2.00
1098	sisma	1.0000	0.00000	0.50000	-0.44	-0.44
1098	sisma	1.0000	0.00000	0.50000	-0.23	-0.23
1099	p.p.sol	1.0000	0.00000	0.48462	-3.13	-3.13
1099	p.p.marc	1.0000	0.00000	0.48462	-1.66	-1.66
1099	folia	1.0000	0.00000	0.48462	-2.00	-2.00
1099	sisma	1.0000	0.00000	0.48462	-0.44	-0.44
1099	sisma	1.0000	0.00000	0.48462	-0.23	-0.23
1100	p.p.sol	1.0000	0.00000	0.96923	-3.13	-3.13
1100	folia	1.0000	0.00000	0.96923	-2.00	-2.00
1100	p.p.marc	1.0000	0.00000	0.96923	-1.66	-1.66
1100	sisma	1.0000	0.00000	0.96923	-0.44	-0.44
1100	sisma	1.0000	0.00000	0.96923	-0.23	-0.23
1101	p.p.sol	1.0000	0.00000	0.35307	-3.13	-3.13
1101	paviment	1.0000	0.00000	0.35307	-1.50	-1.50
1101	sisma	1.0000	0.00000	0.35307	-0.44	-0.44
1101	sisma	1.0000	0.00000	0.35307	-0.21	-0.21
1103	p.p.sol	1.0000	0.00000	0.65307	-3.13	-3.13
1103	paviment	1.0000	0.00000	0.65307	-1.50	-1.50
1103	sisma	1.0000	0.00000	0.65307	-0.44	-0.44
1103	sisma	1.0000	0.00000	0.65307	-0.21	-0.21
1108	p.p.sol	1.0000	0.00000	1.26923	-3.13	-3.13
1108	paviment	1.0000	0.00000	1.26923	-1.50	-1.50
1108	sisma	1.0000	0.00000	1.26923	-0.44	-0.44
1108	sisma	1.0000	0.00000	1.26923	-0.21	-0.21
1109	p.p.sol	1.0000	0.00000	0.28462	-3.13	-3.13
1109	paviment	1.0000	0.00000	0.28462	-1.50	-1.50
1109	sisma	1.0000	0.00000	0.28462	-0.44	-0.44
1109	sisma	1.0000	0.00000	0.28462	-0.21	-0.21
1110	p.p.sol	1.0000	0.00000	1.10615	-3.13	-3.13
1110	paviment	1.0000	0.00000	1.10615	-1.50	-1.50
1110	sisma	1.0000	0.00000	1.10615	-0.44	-0.44
1110	sisma	1.0000	0.00000	1.10615	-0.21	-0.21
1111	p.p.sol	1.0000	0.00000	0.28462	-3.13	-3.13
1111	paviment	1.0000	0.00000	0.28462	-1.50	-1.50
1111	sisma	1.0000	0.00000	0.28462	-0.44	-0.44
1111	sisma	1.0000	0.00000	0.28462	-0.21	-0.21
1112	p.p.sol	1.0000	0.00000	1.26923	-3.13	-3.13
1112	paviment	1.0000	0.00000	1.26923	-1.50	-1.50
1112	sisma	1.0000	0.00000	1.26923	-0.44	-0.44
1112	sisma	1.0000	0.00000	1.26923	-0.21	-0.21
1113	p.p.sol	1.0000	0.00000	0.65307	-3.13	-3.13
1113	paviment	1.0000	0.00000	0.65307	-1.50	-1.50
1113	sisma	1.0000	0.00000	0.65307	-0.44	-0.44
1113	sisma	1.0000	0.00000	0.65307	-0.21	-0.21
1114	p.p.sol	1.0000	0.00000	0.35307	-3.13	-3.13
1114	paviment	1.0000	0.00000	0.35307	-1.50	-1.50
1114	sisma	1.0000	0.00000	0.35307	-0.44	-0.44
1114	sisma	1.0000	0.00000	0.35307	-0.21	-0.21
1119	p.p.sol	1.0000	0.00000	0.96923	-3.13	-3.13
1119	folia	1.0000	0.00000	0.96923	-2.00	-2.00
1119	p.p.marc	1.0000	0.00000	0.96923	-1.66	-1.66
1119	sisma	1.0000	0.00000	0.96923	-0.44	-0.44
1119	sisma	1.0000	0.00000	0.96923	-0.23	-0.23
1123	p.p.sol	1.0000	0.00000	0.48462	-3.13	-3.13
1123	p.p.marc	1.0000	0.00000	0.48462	-1.66	-1.66
1123	folia	1.0000	0.00000	0.48462	-2.00	-2.00
1123	sisma	1.0000	0.00000	0.48462	-0.44	-0.44
1123	sisma	1.0000	0.00000	0.48462	-0.23	-0.23
1124	p.p.sol	1.0000	0.00000	0.50000	-3.13	-3.13
1124	p.p.marc	1.0000	0.00000	0.50000	-1.66	-1.66
1124	folia	1.0000	0.00000	0.50000	-2.00	-2.00
1124	sisma	1.0000	0.00000	0.50000	-0.44	-0.44
1124	sisma	1.0000	0.00000	0.50000	-0.23	-0.23
1125	p.p.sol	1.0000	0.00000	0.50000	-3.13	-3.13
1125	p.p.marc	1.0000	0.00000	0.50000	-1.66	-1.66
1125	folia	1.0000	0.00000	0.50000	-2.00	-2.00
1125	sisma	1.0000	0.00000	0.50000	-0.44	-0.44
1125	sisma	1.0000	0.00000	0.50000	-0.23	-0.23

PAG. DI
162 485

Raggruppamento Temporaneo:

Technital S.p.A. (Capogruppo) – Delta Ingegneria – Infratec – Progin – S.I.S. srl

ANAS – Direzione Generale

PROGETTAZIONE DEFINITIVA E S.I.A., COMPRESIVA DELLE INDAGINI NECESSARIE E DELLE PIRME INDICAZIONI SULLA SICUREZZA DELL'ADEGUAMENTO A 4 CORSIE (CATEGORIA B DEL D.M. 05/11/2001) DELL'ITINERARIO AGRIGENTO-CALTANISSETTA NEL TRATTO LUNGO LA S.S. 640 DI "PORTO EMPEDOCLE" DAL Km 44+000 ALLO SVINCOLO SULLA A/19.

1126	p.p.sol	1.0000	0.00000	0.48462	-3.13	-3.13
1126	p.p.marc	1.0000	0.00000	0.48462	-1.66	-1.66
1126	folia	1.0000	0.00000	0.48462	-2.00	-2.00
1126	sisma	1.0000	0.00000	0.48462	-0.44	-0.44
1126	sisma	1.0000	0.00000	0.48462	-0.23	-0.23
1127	p.p.sol	1.0000	0.00000	0.96923	-3.13	-3.13
1127	folia	1.0000	0.00000	0.96923	-2.00	-2.00
1127	p.p.marc	1.0000	0.00000	0.96923	-1.66	-1.66
1127	sisma	1.0000	0.00000	0.96923	-0.44	-0.44
1127	sisma	1.0000	0.00000	0.96923	-0.23	-0.23
1128	p.p.sol	1.0000	0.00000	0.35307	-3.13	-3.13
1128	paviment	1.0000	0.00000	0.35307	-1.50	-1.50
1128	sisma	1.0000	0.00000	0.35307	-0.44	-0.44
1128	sisma	1.0000	0.00000	0.35307	-0.21	-0.21
1129	p.p.sol	1.0000	0.00000	0.65307	-3.13	-3.13
1129	paviment	1.0000	0.00000	0.65307	-1.50	-1.50
1129	sisma	1.0000	0.00000	0.65307	-0.44	-0.44
1129	sisma	1.0000	0.00000	0.65307	-0.21	-0.21
1130	p.p.sol	1.0000	0.00000	1.26923	-3.13	-3.13
1130	paviment	1.0000	0.00000	1.26923	-1.50	-1.50
1130	sisma	1.0000	0.00000	1.26923	-0.44	-0.44
1130	sisma	1.0000	0.00000	1.26923	-0.21	-0.21
1131	p.p.sol	1.0000	0.00000	0.28462	-3.13	-3.13
1131	paviment	1.0000	0.00000	0.28462	-1.50	-1.50
1131	sisma	1.0000	0.00000	0.28462	-0.44	-0.44
1131	sisma	1.0000	0.00000	0.28462	-0.21	-0.21
1132	p.p.sol	1.0000	0.00000	1.10615	-3.13	-3.13
1132	paviment	1.0000	0.00000	1.10615	-1.50	-1.50
1132	sisma	1.0000	0.00000	1.10615	-0.44	-0.44
1132	sisma	1.0000	0.00000	1.10615	-0.21	-0.21
1133	p.p.sol	1.0000	0.00000	0.28462	-3.13	-3.13
1133	paviment	1.0000	0.00000	0.28462	-1.50	-1.50
1133	sisma	1.0000	0.00000	0.28462	-0.44	-0.44
1133	sisma	1.0000	0.00000	0.28462	-0.21	-0.21
1134	p.p.sol	1.0000	0.00000	1.26923	-3.13	-3.13
1134	paviment	1.0000	0.00000	1.26923	-1.50	-1.50
1134	sisma	1.0000	0.00000	1.26923	-0.44	-0.44
1134	sisma	1.0000	0.00000	1.26923	-0.21	-0.21
1135	p.p.sol	1.0000	0.00000	0.65307	-3.13	-3.13
1135	paviment	1.0000	0.00000	0.65307	-1.50	-1.50
1135	sisma	1.0000	0.00000	0.65307	-0.44	-0.44
1135	sisma	1.0000	0.00000	0.65307	-0.21	-0.21
1136	p.p.sol	1.0000	0.00000	0.35307	-3.13	-3.13
1136	paviment	1.0000	0.00000	0.35307	-1.50	-1.50
1136	sisma	1.0000	0.00000	0.35307	-0.44	-0.44
1136	sisma	1.0000	0.00000	0.35307	-0.21	-0.21
1137	p.p.sol	1.0000	0.00000	0.96923	-3.13	-3.13
1137	folia	1.0000	0.00000	0.96923	-2.00	-2.00
1137	p.p.marc	1.0000	0.00000	0.96923	-1.66	-1.66
1137	sisma	1.0000	0.00000	0.96923	-0.44	-0.44
1137	sisma	1.0000	0.00000	0.96923	-0.23	-0.23
1138	p.p.sol	1.0000	0.00000	0.48462	-3.13	-3.13
1138	p.p.marc	1.0000	0.00000	0.48462	-1.66	-1.66
1138	folia	1.0000	0.00000	0.48462	-2.00	-2.00
1138	sisma	1.0000	0.00000	0.48462	-0.44	-0.44
1138	sisma	1.0000	0.00000	0.48462	-0.23	-0.23
1139	p.p.sol	1.0000	0.00000	0.50000	-3.13	-3.13
1139	p.p.marc	1.0000	0.00000	0.50000	-1.66	-1.66
1139	folia	1.0000	0.00000	0.50000	-2.00	-2.00
1139	sisma	1.0000	0.00000	0.50000	-0.44	-0.44
1139	sisma	1.0000	0.00000	0.50000	-0.23	-0.23
1140	p.p.sol	1.0000	0.00000	0.50000	-3.13	-3.13
1140	p.p.marc	1.0000	0.00000	0.50000	-1.66	-1.66
1140	folia	1.0000	0.00000	0.50000	-2.00	-2.00
1140	sisma	1.0000	0.00000	0.50000	-0.44	-0.44
1140	sisma	1.0000	0.00000	0.50000	-0.23	-0.23
1141	p.p.sol	1.0000	0.00000	0.48462	-3.13	-3.13
1141	p.p.marc	1.0000	0.00000	0.48462	-1.66	-1.66
1141	folia	1.0000	0.00000	0.48462	-2.00	-2.00
1141	sisma	1.0000	0.00000	0.48462	-0.44	-0.44
1141	sisma	1.0000	0.00000	0.48462	-0.23	-0.23
1142	p.p.sol	1.0000	0.00000	0.96923	-3.13	-3.13
1142	folia	1.0000	0.00000	0.96923	-2.00	-2.00
1142	p.p.marc	1.0000	0.00000	0.96923	-1.66	-1.66

PAG. DI
163 485

Raggruppamento Temporaneo:

Technital S.p.A. (Capogruppo) – Delta Ingegneria – Infratec – Progin – S.I.S. srl

ANAS – Direzione Generale

PROGETTAZIONE DEFINITIVA E S.I.A., COMPRESIVA DELLE INDAGINI NECESSARIE E DELLE PIRME INDICAZIONI SULLA SICUREZZA DELL'ADEGUAMENTO A 4 CORSIE (CATEGORIA B DEL D.M. 05/11/2001) DELL'ITINERARIO AGRIGENTO-CALTANISSETTA NEL TRATTO LUNGO LA S.S. 640 DI "PORTO EMPEDOCLE" DAL Km 44+000 ALLO SVINCOLO SULLA A/19.

1142	sisma	1.0000	0.00000	0.96923	-0.44	-0.44
1142	sisma	1.0000	0.00000	0.96923	-0.23	-0.23
1143	p.p.sol	1.0000	0.00000	0.35307	-3.13	-3.13
1143	paviment	1.0000	0.00000	0.35307	-1.50	-1.50
1143	sisma	1.0000	0.00000	0.35307	-0.44	-0.44
1143	sisma	1.0000	0.00000	0.35307	-0.21	-0.21
1144	p.p.sol	1.0000	0.00000	0.65307	-3.13	-3.13
1144	paviment	1.0000	0.00000	0.65307	-1.50	-1.50
1144	sisma	1.0000	0.00000	0.65307	-0.44	-0.44
1144	sisma	1.0000	0.00000	0.65307	-0.21	-0.21
1145	p.p.sol	1.0000	0.00000	1.26923	-3.13	-3.13
1145	paviment	1.0000	0.00000	1.26923	-1.50	-1.50
1145	sisma	1.0000	0.00000	1.26923	-0.44	-0.44
1145	sisma	1.0000	0.00000	1.26923	-0.21	-0.21
1146	p.p.sol	1.0000	0.00000	0.28462	-3.13	-3.13
1146	paviment	1.0000	0.00000	0.28462	-1.50	-1.50
1146	sisma	1.0000	0.00000	0.28462	-0.44	-0.44
1146	sisma	1.0000	0.00000	0.28462	-0.21	-0.21
1147	p.p.sol	1.0000	0.00000	1.10615	-3.13	-3.13
1147	paviment	1.0000	0.00000	1.10615	-1.50	-1.50
1147	sisma	1.0000	0.00000	1.10615	-0.44	-0.44
1147	sisma	1.0000	0.00000	1.10615	-0.21	-0.21
1148	p.p.sol	1.0000	0.00000	0.28462	-3.13	-3.13
1148	paviment	1.0000	0.00000	0.28462	-1.50	-1.50
1148	sisma	1.0000	0.00000	0.28462	-0.44	-0.44
1148	sisma	1.0000	0.00000	0.28462	-0.21	-0.21
1149	p.p.sol	1.0000	0.00000	1.26923	-3.13	-3.13
1149	paviment	1.0000	0.00000	1.26923	-1.50	-1.50
1149	sisma	1.0000	0.00000	1.26923	-0.44	-0.44
1149	sisma	1.0000	0.00000	1.26923	-0.21	-0.21
1150	p.p.sol	1.0000	0.00000	0.65307	-3.13	-3.13
1150	paviment	1.0000	0.00000	0.65307	-1.50	-1.50
1150	sisma	1.0000	0.00000	0.65307	-0.44	-0.44
1150	sisma	1.0000	0.00000	0.65307	-0.21	-0.21
1151	p.p.sol	1.0000	0.00000	0.35307	-3.13	-3.13
1151	paviment	1.0000	0.00000	0.35307	-1.50	-1.50
1151	sisma	1.0000	0.00000	0.35307	-0.44	-0.44
1151	sisma	1.0000	0.00000	0.35307	-0.21	-0.21
1152	p.p.sol	1.0000	0.00000	0.96923	-3.13	-3.13
1152	folla	1.0000	0.00000	0.96923	-2.00	-2.00
1152	p.p.marc	1.0000	0.00000	0.96923	-1.66	-1.66
1152	sisma	1.0000	0.00000	0.96923	-0.44	-0.44
1152	sisma	1.0000	0.00000	0.96923	-0.23	-0.23
1153	p.p.sol	1.0000	0.00000	0.48462	-3.13	-3.13
1153	p.p.marc	1.0000	0.00000	0.48462	-1.66	-1.66
1153	folla	1.0000	0.00000	0.48462	-2.00	-2.00
1153	sisma	1.0000	0.00000	0.48462	-0.44	-0.44
1153	sisma	1.0000	0.00000	0.48462	-0.23	-0.23
1154	p.p.sol	1.0000	0.00000	0.50000	-3.13	-3.13
1154	p.p.marc	1.0000	0.00000	0.50000	-1.66	-1.66
1154	folla	1.0000	0.00000	0.50000	-2.00	-2.00
1154	sisma	1.0000	0.00000	0.50000	-0.44	-0.44
1154	sisma	1.0000	0.00000	0.50000	-0.23	-0.23
1155	p.p.sol	1.0000	0.00000	0.50000	-3.13	-3.13
1155	p.p.marc	1.0000	0.00000	0.50000	-1.66	-1.66
1155	folla	1.0000	0.00000	0.50000	-2.00	-2.00
1155	sisma	1.0000	0.00000	0.50000	-0.44	-0.44
1155	sisma	1.0000	0.00000	0.50000	-0.23	-0.23
1156	p.p.sol	1.0000	0.00000	0.48462	-3.13	-3.13
1156	p.p.marc	1.0000	0.00000	0.48462	-1.66	-1.66
1156	folla	1.0000	0.00000	0.48462	-2.00	-2.00
1156	sisma	1.0000	0.00000	0.48462	-0.44	-0.44
1156	sisma	1.0000	0.00000	0.48462	-0.23	-0.23
1157	p.p.sol	1.0000	0.00000	0.96923	-3.13	-3.13
1157	folla	1.0000	0.00000	0.96923	-2.00	-2.00
1157	p.p.marc	1.0000	0.00000	0.96923	-1.66	-1.66
1157	sisma	1.0000	0.00000	0.96923	-0.44	-0.44
1157	sisma	1.0000	0.00000	0.96923	-0.23	-0.23
1158	p.p.sol	1.0000	0.00000	0.35307	-3.13	-3.13
1158	paviment	1.0000	0.00000	0.35307	-1.50	-1.50
1158	sisma	1.0000	0.00000	0.35307	-0.44	-0.44
1158	sisma	1.0000	0.00000	0.35307	-0.21	-0.21
1159	p.p.sol	1.0000	0.00000	0.65307	-3.13	-3.13
1159	paviment	1.0000	0.00000	0.65307	-1.50	-1.50

PAG. DI
164 485

Raggruppamento Temporaneo:

Technital S.p.A. (Capogruppo) – Delta Ingegneria – Infratec – Progin – S.I.S. srl

ANAS – Direzione Generale

PROGETTAZIONE DEFINITIVA E S.I.A., COMPRESIVA DELLE INDAGINI NECESSARIE E DELLE PIRME INDICAZIONI SULLA SICUREZZA DELL'ADEGUAMENTO A 4 CORSIE (CATEGORIA B DEL D.M. 05/11/2001) DELL'ITINERARIO AGRIGENTO-CALTANISSETTA NEL TRATTO LUNGO LA S.S. 640 DI "PORTO EMPEDOCLE" DAL Km 44+000 ALLO SVINCOLO SULLA A/19.

1159	sisma	1.0000	0.00000	0.65307	-0.44	-0.44
1159	sisma	1.0000	0.00000	0.65307	-0.21	-0.21
1160	p.p.sol	1.0000	0.00000	1.26923	-3.13	-3.13
1160	paviment	1.0000	0.00000	1.26923	-1.50	-1.50
1160	sisma	1.0000	0.00000	1.26923	-0.44	-0.44
1160	sisma	1.0000	0.00000	1.26923	-0.21	-0.21
1161	p.p.sol	1.0000	0.00000	0.28462	-3.13	-3.13
1161	paviment	1.0000	0.00000	0.28462	-1.50	-1.50
1161	sisma	1.0000	0.00000	0.28462	-0.44	-0.44
1161	sisma	1.0000	0.00000	0.28462	-0.21	-0.21
1162	p.p.sol	1.0000	0.00000	1.10615	-3.13	-3.13
1162	paviment	1.0000	0.00000	1.10615	-1.50	-1.50
1162	sisma	1.0000	0.00000	1.10615	-0.44	-0.44
1162	sisma	1.0000	0.00000	1.10615	-0.21	-0.21
1163	p.p.sol	1.0000	0.00000	0.28462	-3.13	-3.13
1163	paviment	1.0000	0.00000	0.28462	-1.50	-1.50
1163	sisma	1.0000	0.00000	0.28462	-0.44	-0.44
1163	sisma	1.0000	0.00000	0.28462	-0.21	-0.21
1164	p.p.sol	1.0000	0.00000	1.26923	-3.13	-3.13
1164	paviment	1.0000	0.00000	1.26923	-1.50	-1.50
1164	sisma	1.0000	0.00000	1.26923	-0.44	-0.44
1164	sisma	1.0000	0.00000	1.26923	-0.21	-0.21
1165	p.p.sol	1.0000	0.00000	0.65307	-3.13	-3.13
1165	paviment	1.0000	0.00000	0.65307	-1.50	-1.50
1165	sisma	1.0000	0.00000	0.65307	-0.44	-0.44
1165	sisma	1.0000	0.00000	0.65307	-0.21	-0.21
1166	p.p.sol	1.0000	0.00000	0.35307	-3.13	-3.13
1166	paviment	1.0000	0.00000	0.35307	-1.50	-1.50
1166	sisma	1.0000	0.00000	0.35307	-0.44	-0.44
1166	sisma	1.0000	0.00000	0.35307	-0.21	-0.21
1167	p.p.sol	1.0000	0.00000	0.96923	-3.13	-3.13
1167	folla	1.0000	0.00000	0.96923	-2.00	-2.00
1167	p.p.marc	1.0000	0.00000	0.96923	-1.66	-1.66
1167	sisma	1.0000	0.00000	0.96923	-0.44	-0.44
1167	sisma	1.0000	0.00000	0.96923	-0.23	-0.23
1168	p.p.sol	1.0000	0.00000	0.48462	-3.13	-3.13
1168	p.p.marc	1.0000	0.00000	0.48462	-1.66	-1.66
1168	folla	1.0000	0.00000	0.48462	-2.00	-2.00
1168	sisma	1.0000	0.00000	0.48462	-0.44	-0.44
1168	sisma	1.0000	0.00000	0.48462	-0.23	-0.23
1169	p.p.sol	1.0000	0.00000	0.50000	-3.13	-3.13
1169	p.p.marc	1.0000	0.00000	0.50000	-1.66	-1.66
1169	folla	1.0000	0.00000	0.50000	-2.00	-2.00
1169	sisma	1.0000	0.00000	0.50000	-0.44	-0.44
1169	sisma	1.0000	0.00000	0.50000	-0.23	-0.23
1170	p.p.sol	1.0000	0.00000	0.50000	-3.13	-3.13
1170	p.p.marc	1.0000	0.00000	0.50000	-1.66	-1.66
1170	folla	1.0000	0.00000	0.50000	-2.00	-2.00
1170	sisma	1.0000	0.00000	0.50000	-0.44	-0.44
1170	sisma	1.0000	0.00000	0.50000	-0.23	-0.23
1171	p.p.sol	1.0000	0.00000	0.48462	-3.13	-3.13
1171	p.p.marc	1.0000	0.00000	0.48462	-1.66	-1.66
1171	folla	1.0000	0.00000	0.48462	-2.00	-2.00
1171	sisma	1.0000	0.00000	0.48462	-0.44	-0.44
1171	sisma	1.0000	0.00000	0.48462	-0.23	-0.23
1172	p.p.sol	1.0000	0.00000	0.96923	-3.13	-3.13
1172	folla	1.0000	0.00000	0.96923	-2.00	-2.00
1172	p.p.marc	1.0000	0.00000	0.96923	-1.66	-1.66
1172	sisma	1.0000	0.00000	0.96923	-0.44	-0.44
1172	sisma	1.0000	0.00000	0.96923	-0.23	-0.23
1173	p.p.sol	1.0000	0.00000	0.35307	-3.13	-3.13
1173	paviment	1.0000	0.00000	0.35307	-1.50	-1.50
1173	sisma	1.0000	0.00000	0.35307	-0.44	-0.44
1173	sisma	1.0000	0.00000	0.35307	-0.21	-0.21
1174	p.p.sol	1.0000	0.00000	0.65307	-3.13	-3.13
1174	paviment	1.0000	0.00000	0.65307	-1.50	-1.50
1174	sisma	1.0000	0.00000	0.65307	-0.44	-0.44
1174	sisma	1.0000	0.00000	0.65307	-0.21	-0.21
1175	p.p.sol	1.0000	0.00000	1.26923	-3.13	-3.13
1175	paviment	1.0000	0.00000	1.26923	-1.50	-1.50
1175	sisma	1.0000	0.00000	1.26923	-0.44	-0.44
1175	sisma	1.0000	0.00000	1.26923	-0.21	-0.21
1176	p.p.sol	1.0000	0.00000	0.28462	-3.13	-3.13
1176	paviment	1.0000	0.00000	0.28462	-1.50	-1.50

PAG. DI
165 485

Raggruppamento Temporaneo:

Technital S.p.A. (Capogruppo) – Delta Ingegneria – Infratec – Progin – S.I.S. srl

ANAS – Direzione Generale

PROGETTAZIONE DEFINITIVA E S.I.A., COMPRESIVA DELLE INDAGINI NECESSARIE E DELLE PIRME INDICAZIONI SULLA SICUREZZA DELL'ADEGUAMENTO A 4 CORSIE (CATEGORIA B DEL D.M. 05/11/2001) DELL'ITINERARIO AGRIGENTO-CALTANISSETTA NEL TRATTO LUNGO LA S.S. 640 DI "PORTO EMPEDOCLE" DAL Km 44+000 ALLO SVINCOLO SULLA A/19.

1176	sisma	1.0000	0.00000	0.28462	-0.44	-0.44
1176	sisma	1.0000	0.00000	0.28462	-0.21	-0.21
1177	p.p.sol	1.0000	0.00000	1.10615	-3.13	-3.13
1177	paviment	1.0000	0.00000	1.10615	-1.50	-1.50
1177	sisma	1.0000	0.00000	1.10615	-0.44	-0.44
1177	sisma	1.0000	0.00000	1.10615	-0.21	-0.21
1178	p.p.sol	1.0000	0.00000	0.28462	-3.13	-3.13
1178	paviment	1.0000	0.00000	0.28462	-1.50	-1.50
1178	sisma	1.0000	0.00000	0.28462	-0.44	-0.44
1178	sisma	1.0000	0.00000	0.28462	-0.21	-0.21
1179	p.p.sol	1.0000	0.00000	1.26923	-3.13	-3.13
1179	paviment	1.0000	0.00000	1.26923	-1.50	-1.50
1179	sisma	1.0000	0.00000	1.26923	-0.44	-0.44
1179	sisma	1.0000	0.00000	1.26923	-0.21	-0.21
1180	p.p.sol	1.0000	0.00000	0.65307	-3.13	-3.13
1180	paviment	1.0000	0.00000	0.65307	-1.50	-1.50
1180	sisma	1.0000	0.00000	0.65307	-0.44	-0.44
1180	sisma	1.0000	0.00000	0.65307	-0.21	-0.21
1181	p.p.sol	1.0000	0.00000	0.35307	-3.13	-3.13
1181	paviment	1.0000	0.00000	0.35307	-1.50	-1.50
1181	sisma	1.0000	0.00000	0.35307	-0.44	-0.44
1181	sisma	1.0000	0.00000	0.35307	-0.21	-0.21
1182	p.p.sol	1.0000	0.00000	0.96923	-3.13	-3.13
1182	folla	1.0000	0.00000	0.96923	-2.00	-2.00
1182	p.p.marc	1.0000	0.00000	0.96923	-1.66	-1.66
1182	sisma	1.0000	0.00000	0.96923	-0.44	-0.44
1182	sisma	1.0000	0.00000	0.96923	-0.23	-0.23
1183	p.p.sol	1.0000	0.00000	0.48462	-3.13	-3.13
1183	p.p.marc	1.0000	0.00000	0.48462	-1.66	-1.66
1183	folla	1.0000	0.00000	0.48462	-2.00	-2.00
1183	sisma	1.0000	0.00000	0.48462	-0.44	-0.44
1183	sisma	1.0000	0.00000	0.48462	-0.23	-0.23
1184	p.p.sol	1.0000	0.00000	0.50000	-3.13	-3.13
1184	p.p.marc	1.0000	0.00000	0.50000	-1.66	-1.66
1184	folla	1.0000	0.00000	0.50000	-2.00	-2.00
1184	sisma	1.0000	0.00000	0.50000	-0.44	-0.44
1184	sisma	1.0000	0.00000	0.50000	-0.23	-0.23
1185	p.p.sol	1.0000	0.00000	0.50000	-3.13	-3.13
1185	p.p.marc	1.0000	0.00000	0.50000	-1.66	-1.66
1185	folla	1.0000	0.00000	0.50000	-2.00	-2.00
1185	sisma	1.0000	0.00000	0.50000	-0.44	-0.44
1185	sisma	1.0000	0.00000	0.50000	-0.23	-0.23
1186	p.p.sol	1.0000	0.00000	0.48462	-3.13	-3.13
1186	p.p.marc	1.0000	0.00000	0.48462	-1.66	-1.66
1186	folla	1.0000	0.00000	0.48462	-2.00	-2.00
1186	sisma	1.0000	0.00000	0.48462	-0.44	-0.44
1186	sisma	1.0000	0.00000	0.48462	-0.23	-0.23
1187	p.p.sol	1.0000	0.00000	0.96923	-3.13	-3.13
1187	folla	1.0000	0.00000	0.96923	-2.00	-2.00
1187	p.p.marc	1.0000	0.00000	0.96923	-1.66	-1.66
1187	sisma	1.0000	0.00000	0.96923	-0.44	-0.44
1187	sisma	1.0000	0.00000	0.96923	-0.23	-0.23
1188	p.p.sol	1.0000	0.00000	0.35307	-3.13	-3.13
1188	paviment	1.0000	0.00000	0.35307	-1.50	-1.50
1188	sisma	1.0000	0.00000	0.35307	-0.44	-0.44
1188	sisma	1.0000	0.00000	0.35307	-0.21	-0.21
1189	p.p.sol	1.0000	0.00000	0.65307	-3.13	-3.13
1189	paviment	1.0000	0.00000	0.65307	-1.50	-1.50
1189	sisma	1.0000	0.00000	0.65307	-0.44	-0.44
1189	sisma	1.0000	0.00000	0.65307	-0.21	-0.21
1190	p.p.sol	1.0000	0.00000	1.26923	-3.13	-3.13
1190	paviment	1.0000	0.00000	1.26923	-1.50	-1.50
1190	sisma	1.0000	0.00000	1.26923	-0.44	-0.44
1190	sisma	1.0000	0.00000	1.26923	-0.21	-0.21
1191	p.p.sol	1.0000	0.00000	0.28462	-3.13	-3.13
1191	paviment	1.0000	0.00000	0.28462	-1.50	-1.50
1191	sisma	1.0000	0.00000	0.28462	-0.44	-0.44
1191	sisma	1.0000	0.00000	0.28462	-0.21	-0.21
1192	p.p.sol	1.0000	0.00000	1.10615	-3.13	-3.13
1192	paviment	1.0000	0.00000	1.10615	-1.50	-1.50
1192	sisma	1.0000	0.00000	1.10615	-0.44	-0.44
1192	sisma	1.0000	0.00000	1.10615	-0.21	-0.21
1193	p.p.sol	1.0000	0.00000	0.28462	-3.13	-3.13
1193	paviment	1.0000	0.00000	0.28462	-1.50	-1.50

PAG. DI
166 485

Raggruppamento Temporaneo:

Technital S.p.A. (Capogruppo) – Delta Ingegneria – Infratec – Progin – S.I.S. srl

ANAS – Direzione Generale

PROGETTAZIONE DEFINITIVA E S.I.A., COMPRESIVA DELLE INDAGINI NECESSARIE E DELLE PIRME INDICAZIONI SULLA SICUREZZA DELL'ADEGUAMENTO A 4 CORSIE (CATEGORIA B DEL D.M. 05/11/2001) DELL'ITINERARIO AGRIGENTO-CALTANISSETTA NEL TRATTO LUNGO LA S.S. 640 DI "PORTO EMPEDOCLE" DAL Km 44+000 ALLO SVINCOLO SULLA A/19.

1193	sisma	1.0000	0.00000	0.28462	-0.44	-0.44
1193	sisma	1.0000	0.00000	0.28462	-0.21	-0.21
1194	p.p.sol	1.0000	0.00000	1.26923	-3.13	-3.13
1194	paviment	1.0000	0.00000	1.26923	-1.50	-1.50
1194	sisma	1.0000	0.00000	1.26923	-0.44	-0.44
1194	sisma	1.0000	0.00000	1.26923	-0.21	-0.21
1195	p.p.sol	1.0000	0.00000	0.65307	-3.13	-3.13
1195	paviment	1.0000	0.00000	0.65307	-1.50	-1.50
1195	sisma	1.0000	0.00000	0.65307	-0.44	-0.44
1195	sisma	1.0000	0.00000	0.65307	-0.21	-0.21
1196	p.p.sol	1.0000	0.00000	0.35307	-3.13	-3.13
1196	paviment	1.0000	0.00000	0.35307	-1.50	-1.50
1196	sisma	1.0000	0.00000	0.35307	-0.44	-0.44
1196	sisma	1.0000	0.00000	0.35307	-0.21	-0.21
1197	p.p.sol	1.0000	0.00000	0.96923	-3.13	-3.13
1197	folia	1.0000	0.00000	0.96923	-2.00	-2.00
1197	p.p.marc	1.0000	0.00000	0.96923	-1.66	-1.66
1197	sisma	1.0000	0.00000	0.96923	-0.44	-0.44
1197	sisma	1.0000	0.00000	0.96923	-0.23	-0.23
1198	p.p.sol	1.0000	0.00000	0.48462	-3.13	-3.13
1198	p.p.marc	1.0000	0.00000	0.48462	-1.66	-1.66
1198	folia	1.0000	0.00000	0.48462	-2.00	-2.00
1198	sisma	1.0000	0.00000	0.48462	-0.44	-0.44
1198	sisma	1.0000	0.00000	0.48462	-0.23	-0.23
1199	p.p.sol	1.0000	0.00000	0.50000	-3.13	-3.13
1199	p.p.marc	1.0000	0.00000	0.50000	-1.66	-1.66
1199	folia	1.0000	0.00000	0.50000	-2.00	-2.00
1199	sisma	1.0000	0.00000	0.50000	-0.44	-0.44
1199	sisma	1.0000	0.00000	0.50000	-0.23	-0.23
1200	p.p.sol	1.0000	0.00000	0.50000	-3.13	-3.13
1200	p.p.marc	1.0000	0.00000	0.50000	-1.66	-1.66
1200	folia	1.0000	0.00000	0.50000	-2.00	-2.00
1200	sisma	1.0000	0.00000	0.50000	-0.44	-0.44
1200	sisma	1.0000	0.00000	0.50000	-0.23	-0.23
1201	p.p.sol	1.0000	0.00000	0.48462	-3.13	-3.13
1201	p.p.marc	1.0000	0.00000	0.48462	-1.66	-1.66
1201	folia	1.0000	0.00000	0.48462	-2.00	-2.00
1201	sisma	1.0000	0.00000	0.48462	-0.44	-0.44
1201	sisma	1.0000	0.00000	0.48462	-0.23	-0.23
1202	p.p.sol	1.0000	0.00000	0.96923	-3.13	-3.13
1202	folia	1.0000	0.00000	0.96923	-2.00	-2.00
1202	p.p.marc	1.0000	0.00000	0.96923	-1.66	-1.66
1202	sisma	1.0000	0.00000	0.96923	-0.44	-0.44
1202	sisma	1.0000	0.00000	0.96923	-0.23	-0.23
1203	p.p.sol	1.0000	0.00000	0.35307	-3.13	-3.13
1203	paviment	1.0000	0.00000	0.35307	-1.50	-1.50
1203	sisma	1.0000	0.00000	0.35307	-0.44	-0.44
1203	sisma	1.0000	0.00000	0.35307	-0.21	-0.21
1204	p.p.sol	1.0000	0.00000	0.65307	-3.13	-3.13
1204	paviment	1.0000	0.00000	0.65307	-1.50	-1.50
1204	sisma	1.0000	0.00000	0.65307	-0.44	-0.44
1204	sisma	1.0000	0.00000	0.65307	-0.21	-0.21
1205	p.p.sol	1.0000	0.00000	1.26923	-3.13	-3.13
1205	paviment	1.0000	0.00000	1.26923	-1.50	-1.50
1205	sisma	1.0000	0.00000	1.26923	-0.44	-0.44
1205	sisma	1.0000	0.00000	1.26923	-0.21	-0.21
1206	p.p.sol	1.0000	0.00000	0.28462	-3.13	-3.13
1206	paviment	1.0000	0.00000	0.28462	-1.50	-1.50
1206	sisma	1.0000	0.00000	0.28462	-0.44	-0.44
1206	sisma	1.0000	0.00000	0.28462	-0.21	-0.21
1207	p.p.sol	1.0000	0.00000	1.10615	-3.13	-3.13
1207	paviment	1.0000	0.00000	1.10615	-1.50	-1.50
1207	sisma	1.0000	0.00000	1.10615	-0.44	-0.44
1207	sisma	1.0000	0.00000	1.10615	-0.21	-0.21
1208	p.p.sol	1.0000	0.00000	0.28462	-3.13	-3.13
1208	paviment	1.0000	0.00000	0.28462	-1.50	-1.50
1208	sisma	1.0000	0.00000	0.28462	-0.44	-0.44
1208	sisma	1.0000	0.00000	0.28462	-0.21	-0.21
1209	p.p.sol	1.0000	0.00000	1.26923	-3.13	-3.13
1209	paviment	1.0000	0.00000	1.26923	-1.50	-1.50
1209	sisma	1.0000	0.00000	1.26923	-0.44	-0.44
1209	sisma	1.0000	0.00000	1.26923	-0.21	-0.21
1210	p.p.sol	1.0000	0.00000	0.65307	-3.13	-3.13
1210	paviment	1.0000	0.00000	0.65307	-1.50	-1.50

PAG. DI
167 485

Raggruppamento Temporaneo:

Technital S.p.A. (Capogruppo) – Delta Ingegneria – Infratec – Progin – S.I.S. srl

ANAS – Direzione Generale

PROGETTAZIONE DEFINITIVA E S.I.A., COMPRESIVA DELLE INDAGINI NECESSARIE E DELLE PIRME INDICAZIONI SULLA SICUREZZA DELL'ADEGUAMENTO A 4 CORSIE (CATEGORIA B DEL D.M. 05/11/2001) DELL'ITINERARIO AGRIGENTO-CALTANISSETTA NEL TRATTO LUNGO LA S.S. 640 DI "PORTO EMPEDOCLE" DAL Km 44+000 ALLO SVINCOLO SULLA A/19.

1210	sisma	1.0000	0.00000	0.65307	-0.44	-0.44
1210	sisma	1.0000	0.00000	0.65307	-0.21	-0.21
1211	p.p.sol	1.0000	0.00000	0.35307	-3.13	-3.13
1211	paviment	1.0000	0.00000	0.35307	-1.50	-1.50
1211	sisma	1.0000	0.00000	0.35307	-0.44	-0.44
1211	sisma	1.0000	0.00000	0.35307	-0.21	-0.21
1212	p.p.sol	1.0000	0.00000	0.96923	-3.13	-3.13
1212	folia	1.0000	0.00000	0.96923	-2.00	-2.00
1212	p.p.marc	1.0000	0.00000	0.96923	-1.66	-1.66
1212	sisma	1.0000	0.00000	0.96923	-0.44	-0.44
1212	sisma	1.0000	0.00000	0.96923	-0.23	-0.23
1213	p.p.sol	1.0000	0.00000	0.48462	-3.13	-3.13
1213	p.p.marc	1.0000	0.00000	0.48462	-1.66	-1.66
1213	folia	1.0000	0.00000	0.48462	-2.00	-2.00
1213	sisma	1.0000	0.00000	0.48462	-0.44	-0.44
1213	sisma	1.0000	0.00000	0.48462	-0.23	-0.23
1214	p.p.sol	1.0000	0.00000	0.50000	-3.13	-3.13
1214	p.p.marc	1.0000	0.00000	0.50000	-1.66	-1.66
1214	folia	1.0000	0.00000	0.50000	-2.00	-2.00
1214	sisma	1.0000	0.00000	0.50000	-0.44	-0.44
1214	sisma	1.0000	0.00000	0.50000	-0.23	-0.23
1215	p.p.sol	1.0000	0.00000	0.50000	-3.13	-3.13
1215	p.p.marc	1.0000	0.00000	0.50000	-1.66	-1.66
1215	folia	1.0000	0.00000	0.50000	-2.00	-2.00
1215	sisma	1.0000	0.00000	0.50000	-0.44	-0.44
1215	sisma	1.0000	0.00000	0.50000	-0.23	-0.23
1216	p.p.sol	1.0000	0.00000	0.48462	-3.13	-3.13
1216	p.p.marc	1.0000	0.00000	0.48462	-1.66	-1.66
1216	folia	1.0000	0.00000	0.48462	-2.00	-2.00
1216	sisma	1.0000	0.00000	0.48462	-0.44	-0.44
1216	sisma	1.0000	0.00000	0.48462	-0.23	-0.23
1217	p.p.sol	1.0000	0.00000	0.96923	-3.13	-3.13
1217	folia	1.0000	0.00000	0.96923	-2.00	-2.00
1217	p.p.marc	1.0000	0.00000	0.96923	-1.66	-1.66
1217	sisma	1.0000	0.00000	0.96923	-0.44	-0.44
1217	sisma	1.0000	0.00000	0.96923	-0.23	-0.23
1218	p.p.sol	1.0000	0.00000	0.35307	-3.13	-3.13
1218	paviment	1.0000	0.00000	0.35307	-1.50	-1.50
1218	sisma	1.0000	0.00000	0.35307	-0.44	-0.44
1218	sisma	1.0000	0.00000	0.35307	-0.21	-0.21
1219	p.p.sol	1.0000	0.00000	0.65307	-3.13	-3.13
1219	paviment	1.0000	0.00000	0.65307	-1.50	-1.50
1219	sisma	1.0000	0.00000	0.65307	-0.44	-0.44
1219	sisma	1.0000	0.00000	0.65307	-0.21	-0.21
1220	p.p.sol	1.0000	0.00000	1.26923	-3.13	-3.13
1220	paviment	1.0000	0.00000	1.26923	-1.50	-1.50
1220	sisma	1.0000	0.00000	1.26923	-0.44	-0.44
1220	sisma	1.0000	0.00000	1.26923	-0.21	-0.21
1221	p.p.sol	1.0000	0.00000	0.28462	-3.13	-3.13
1221	paviment	1.0000	0.00000	0.28462	-1.50	-1.50
1221	sisma	1.0000	0.00000	0.28462	-0.44	-0.44
1221	sisma	1.0000	0.00000	0.28462	-0.21	-0.21
1222	p.p.sol	1.0000	0.00000	1.10615	-3.13	-3.13
1222	paviment	1.0000	0.00000	1.10615	-1.50	-1.50
1222	sisma	1.0000	0.00000	1.10615	-0.44	-0.44
1222	sisma	1.0000	0.00000	1.10615	-0.21	-0.21
1223	p.p.sol	1.0000	0.00000	0.28462	-3.13	-3.13
1223	paviment	1.0000	0.00000	0.28462	-1.50	-1.50
1223	sisma	1.0000	0.00000	0.28462	-0.44	-0.44
1223	sisma	1.0000	0.00000	0.28462	-0.21	-0.21
1224	p.p.sol	1.0000	0.00000	1.26923	-3.13	-3.13
1224	paviment	1.0000	0.00000	1.26923	-1.50	-1.50
1224	sisma	1.0000	0.00000	1.26923	-0.44	-0.44
1224	sisma	1.0000	0.00000	1.26923	-0.21	-0.21
1225	p.p.sol	1.0000	0.00000	0.65307	-3.13	-3.13
1225	paviment	1.0000	0.00000	0.65307	-1.50	-1.50
1225	sisma	1.0000	0.00000	0.65307	-0.44	-0.44
1225	sisma	1.0000	0.00000	0.65307	-0.21	-0.21
1226	p.p.sol	1.0000	0.00000	0.35307	-3.13	-3.13
1226	paviment	1.0000	0.00000	0.35307	-1.50	-1.50
1226	sisma	1.0000	0.00000	0.35307	-0.44	-0.44
1226	sisma	1.0000	0.00000	0.35307	-0.21	-0.21
1227	p.p.sol	1.0000	0.00000	0.96923	-3.13	-3.13
1227	folia	1.0000	0.00000	0.96923	-2.00	-2.00

PAG. DI
168 485

Raggruppamento Temporaneo:

Technital S.p.A. (Capogruppo) – Delta Ingegneria – Infratec – Progin – S.I.S. srl

ANAS – Direzione Generale

PROGETTAZIONE DEFINITIVA E S.I.A., COMPRESIVA DELLE INDAGINI NECESSARIE E DELLE PIRME INDICAZIONI SULLA SICUREZZA DELL'ADEGUAMENTO A 4 CORSIE (CATEGORIA B DEL D.M. 05/11/2001) DELL'ITINERARIO AGRIGENTO-CALTANISSETTA NEL TRATTO LUNGO LA S.S. 640 DI "PORTO EMPEDOCLE" DAL Km 44+000 ALLO SVINCOLO SULLA A/19.

1227	p.p.marc	1.0000	0.00000	0.96923	-1.66	-1.66
1227	sisma	1.0000	0.00000	0.96923	-0.44	-0.44
1227	sisma	1.0000	0.00000	0.96923	-0.23	-0.23
1228	p.p.sol	1.0000	0.00000	0.48462	-3.13	-3.13
1228	p.p.marc	1.0000	0.00000	0.48462	-1.66	-1.66
1228	folia	1.0000	0.00000	0.48462	-2.00	-2.00
1228	sisma	1.0000	0.00000	0.48462	-0.44	-0.44
1228	sisma	1.0000	0.00000	0.48462	-0.23	-0.23
1229	p.p.sol	1.0000	0.00000	0.50000	-3.13	-3.13
1229	p.p.marc	1.0000	0.00000	0.50000	-1.66	-1.66
1229	folia	1.0000	0.00000	0.50000	-2.00	-2.00
1229	sisma	1.0000	0.00000	0.50000	-0.44	-0.44
1229	sisma	1.0000	0.00000	0.50000	-0.23	-0.23
1230	p.p.sol	1.0000	0.00000	0.50000	-3.13	-3.13
1230	p.p.marc	1.0000	0.00000	0.50000	-1.66	-1.66
1230	folia	1.0000	0.00000	0.50000	-2.00	-2.00
1230	sisma	1.0000	0.00000	0.50000	-0.44	-0.44
1230	sisma	1.0000	0.00000	0.50000	-0.23	-0.23
1231	p.p.sol	1.0000	0.00000	0.48462	-3.13	-3.13
1231	p.p.marc	1.0000	0.00000	0.48462	-1.66	-1.66
1231	folia	1.0000	0.00000	0.48462	-2.00	-2.00
1231	sisma	1.0000	0.00000	0.48462	-0.44	-0.44
1231	sisma	1.0000	0.00000	0.48462	-0.23	-0.23
1232	p.p.sol	1.0000	0.00000	0.96923	-3.13	-3.13
1232	folia	1.0000	0.00000	0.96923	-2.00	-2.00
1232	p.p.marc	1.0000	0.00000	0.96923	-1.66	-1.66
1232	sisma	1.0000	0.00000	0.96923	-0.44	-0.44
1232	sisma	1.0000	0.00000	0.96923	-0.23	-0.23
1233	p.p.sol	1.0000	0.00000	0.35307	-3.13	-3.13
1233	paviment	1.0000	0.00000	0.35307	-1.50	-1.50
1233	sisma	1.0000	0.00000	0.35307	-0.44	-0.44
1233	sisma	1.0000	0.00000	0.35307	-0.21	-0.21
1234	p.p.sol	1.0000	0.00000	0.65307	-3.13	-3.13
1234	paviment	1.0000	0.00000	0.65307	-1.50	-1.50
1234	sisma	1.0000	0.00000	0.65307	-0.44	-0.44
1234	sisma	1.0000	0.00000	0.65307	-0.21	-0.21
1235	p.p.sol	1.0000	0.00000	1.26923	-3.13	-3.13
1235	paviment	1.0000	0.00000	1.26923	-1.50	-1.50
1235	sisma	1.0000	0.00000	1.26923	-0.44	-0.44
1235	sisma	1.0000	0.00000	1.26923	-0.21	-0.21
1236	p.p.sol	1.0000	0.00000	0.28462	-3.13	-3.13
1236	paviment	1.0000	0.00000	0.28462	-1.50	-1.50
1236	sisma	1.0000	0.00000	0.28462	-0.44	-0.44
1236	sisma	1.0000	0.00000	0.28462	-0.21	-0.21
1237	p.p.sol	1.0000	0.00000	1.10615	-3.13	-3.13
1237	paviment	1.0000	0.00000	1.10615	-1.50	-1.50
1237	sisma	1.0000	0.00000	1.10615	-0.44	-0.44
1237	sisma	1.0000	0.00000	1.10615	-0.21	-0.21
1238	p.p.sol	1.0000	0.00000	0.28462	-3.13	-3.13
1238	paviment	1.0000	0.00000	0.28462	-1.50	-1.50
1238	sisma	1.0000	0.00000	0.28462	-0.44	-0.44
1238	sisma	1.0000	0.00000	0.28462	-0.21	-0.21
1239	p.p.sol	1.0000	0.00000	1.26923	-3.13	-3.13
1239	paviment	1.0000	0.00000	1.26923	-1.50	-1.50
1239	sisma	1.0000	0.00000	1.26923	-0.44	-0.44
1239	sisma	1.0000	0.00000	1.26923	-0.21	-0.21
1240	p.p.sol	1.0000	0.00000	0.65307	-3.13	-3.13
1240	paviment	1.0000	0.00000	0.65307	-1.50	-1.50
1240	sisma	1.0000	0.00000	0.65307	-0.44	-0.44
1240	sisma	1.0000	0.00000	0.65307	-0.21	-0.21
1241	p.p.sol	1.0000	0.00000	0.35307	-3.13	-3.13
1241	paviment	1.0000	0.00000	0.35307	-1.50	-1.50
1241	sisma	1.0000	0.00000	0.35307	-0.44	-0.44
1241	sisma	1.0000	0.00000	0.35307	-0.21	-0.21
1242	p.p.sol	1.0000	0.00000	0.96923	-3.13	-3.13
1242	folia	1.0000	0.00000	0.96923	-2.00	-2.00
1242	p.p.marc	1.0000	0.00000	0.96923	-1.66	-1.66
1242	sisma	1.0000	0.00000	0.96923	-0.44	-0.44
1242	sisma	1.0000	0.00000	0.96923	-0.23	-0.23
1243	p.p.sol	1.0000	0.00000	0.48462	-3.13	-3.13
1243	p.p.marc	1.0000	0.00000	0.48462	-1.66	-1.66
1243	folia	1.0000	0.00000	0.48462	-2.00	-2.00
1243	sisma	1.0000	0.00000	0.48462	-0.44	-0.44
1243	sisma	1.0000	0.00000	0.48462	-0.23	-0.23

Raggruppamento Temporaneo:

Technital S.p.A. (Capogruppo) – Delta Ingegneria – Infracore – Progin – S.I.S. srl

ANAS – Direzione Generale

PROGETTAZIONE DEFINITIVA E S.I.A., COMPRESIVA DELLE INDAGINI NECESSARIE E DELLE PIRME INDICAZIONI SULLA SICUREZZA DELL'ADEGUAMENTO A 4 CORSIE (CATEGORIA B DEL D.M. 05/11/2001) DELL'ITINERARIO AGRIGENTO-CALTANISSETTA NEL TRATTO LUNGO LA S.S. 640 DI "PORTO EMPEDOCLE" DAL Km 44+000 ALLO SVINCOLO SULLA A/19.

1244	p.p.sol	1.0000	0.00000	0.50000	-3.13	-3.13
1244	p.p.marc	1.0000	0.00000	0.50000	-1.66	-1.66
1244	folia	1.0000	0.00000	0.50000	-2.00	-2.00
1244	sisma	1.0000	0.00000	0.50000	-0.44	-0.44
1244	sisma	1.0000	0.00000	0.50000	-0.23	-0.23
1245	p.p.sol	1.0000	0.00000	0.50000	-3.13	-3.13
1245	p.p.marc	1.0000	0.00000	0.50000	-1.66	-1.66
1245	folia	1.0000	0.00000	0.50000	-2.00	-2.00
1245	sisma	1.0000	0.00000	0.50000	-0.44	-0.44
1245	sisma	1.0000	0.00000	0.50000	-0.23	-0.23
1246	p.p.sol	1.0000	0.00000	0.48462	-3.13	-3.13
1246	p.p.marc	1.0000	0.00000	0.48462	-1.66	-1.66
1246	folia	1.0000	0.00000	0.48462	-2.00	-2.00
1246	sisma	1.0000	0.00000	0.48462	-0.44	-0.44
1246	sisma	1.0000	0.00000	0.48462	-0.23	-0.23
1247	p.p.sol	1.0000	0.00000	0.96923	-3.13	-3.13
1247	folia	1.0000	0.00000	0.96923	-2.00	-2.00
1247	p.p.marc	1.0000	0.00000	0.96923	-1.66	-1.66
1247	sisma	1.0000	0.00000	0.96923	-0.44	-0.44
1247	sisma	1.0000	0.00000	0.96923	-0.23	-0.23
1248	p.p.sol	1.0000	0.00000	0.35307	-3.13	-3.13
1248	paviment	1.0000	0.00000	0.35307	-1.50	-1.50
1248	sisma	1.0000	0.00000	0.35307	-0.44	-0.44
1248	sisma	1.0000	0.00000	0.35307	-0.21	-0.21
1249	p.p.sol	1.0000	0.00000	0.65307	-3.13	-3.13
1249	paviment	1.0000	0.00000	0.65307	-1.50	-1.50
1249	sisma	1.0000	0.00000	0.65307	-0.44	-0.44
1249	sisma	1.0000	0.00000	0.65307	-0.21	-0.21
1250	p.p.sol	1.0000	0.00000	1.26923	-3.13	-3.13
1250	paviment	1.0000	0.00000	1.26923	-1.50	-1.50
1250	sisma	1.0000	0.00000	1.26923	-0.44	-0.44
1250	sisma	1.0000	0.00000	1.26923	-0.21	-0.21
1251	p.p.sol	1.0000	0.00000	0.28462	-3.13	-3.13
1251	paviment	1.0000	0.00000	0.28462	-1.50	-1.50
1251	sisma	1.0000	0.00000	0.28462	-0.44	-0.44
1251	sisma	1.0000	0.00000	0.28462	-0.21	-0.21
1252	p.p.sol	1.0000	0.00000	1.10615	-3.13	-3.13
1252	paviment	1.0000	0.00000	1.10615	-1.50	-1.50
1252	sisma	1.0000	0.00000	1.10615	-0.44	-0.44
1252	sisma	1.0000	0.00000	1.10615	-0.21	-0.21
1253	p.p.sol	1.0000	0.00000	0.28462	-3.13	-3.13
1253	paviment	1.0000	0.00000	0.28462	-1.50	-1.50
1253	sisma	1.0000	0.00000	0.28462	-0.44	-0.44
1253	sisma	1.0000	0.00000	0.28462	-0.21	-0.21
1254	p.p.sol	1.0000	0.00000	1.26923	-3.13	-3.13
1254	paviment	1.0000	0.00000	1.26923	-1.50	-1.50
1254	sisma	1.0000	0.00000	1.26923	-0.44	-0.44
1254	sisma	1.0000	0.00000	1.26923	-0.21	-0.21
1255	p.p.sol	1.0000	0.00000	0.65307	-3.13	-3.13
1255	paviment	1.0000	0.00000	0.65307	-1.50	-1.50
1255	sisma	1.0000	0.00000	0.65307	-0.44	-0.44
1255	sisma	1.0000	0.00000	0.65307	-0.21	-0.21
1256	p.p.sol	1.0000	0.00000	0.35307	-3.13	-3.13
1256	paviment	1.0000	0.00000	0.35307	-1.50	-1.50
1256	sisma	1.0000	0.00000	0.35307	-0.44	-0.44
1256	sisma	1.0000	0.00000	0.35307	-0.21	-0.21
1257	p.p.sol	1.0000	0.00000	0.96923	-3.13	-3.13
1257	folia	1.0000	0.00000	0.96923	-2.00	-2.00
1257	p.p.marc	1.0000	0.00000	0.96923	-1.66	-1.66
1257	sisma	1.0000	0.00000	0.96923	-0.44	-0.44
1257	sisma	1.0000	0.00000	0.96923	-0.23	-0.23
1258	p.p.sol	1.0000	0.00000	0.48462	-3.13	-3.13
1258	p.p.marc	1.0000	0.00000	0.48462	-1.66	-1.66
1258	folia	1.0000	0.00000	0.48462	-2.00	-2.00
1258	sisma	1.0000	0.00000	0.48462	-0.44	-0.44
1258	sisma	1.0000	0.00000	0.48462	-0.23	-0.23
1259	p.p.sol	1.0000	0.00000	0.50000	-3.13	-3.13
1259	p.p.marc	1.0000	0.00000	0.50000	-1.66	-1.66
1259	folia	1.0000	0.00000	0.50000	-2.00	-2.00
1259	sisma	1.0000	0.00000	0.50000	-0.44	-0.44
1259	sisma	1.0000	0.00000	0.50000	-0.23	-0.23
1260	p.p.sol	1.0000	0.00000	0.50000	-3.13	-3.13
1260	p.p.marc	1.0000	0.00000	0.50000	-1.66	-1.66
1260	folia	1.0000	0.00000	0.50000	-2.00	-2.00

PAG. DI
170 485

Raggruppamento Temporaneo:

Technital S.p.A. (Capogruppo) – Delta Ingegneria – Infratec – Progin – S.I.S. srl

ANAS – Direzione Generale

PROGETTAZIONE DEFINITIVA E S.I.A., COMPRESIVA DELLE INDAGINI NECESSARIE E DELLE PIRME INDICAZIONI SULLA SICUREZZA DELL'ADEGUAMENTO A 4 CORSIE (CATEGORIA B DEL D.M. 05/11/2001) DELL'ITINERARIO AGRIGENTO-CALTANISSETTA NEL TRATTO LUNGO LA S.S. 640 DI "PORTO EMPEDOCLE" DAL Km 44+000 ALLO SVINCOLO SULLA A/19.

1260	sisma	1.0000	0.00000	0.50000	-0.44	-0.44
1260	sisma	1.0000	0.00000	0.50000	-0.23	-0.23
1261	p.p.sol	1.0000	0.00000	0.48462	-3.13	-3.13
1261	p.p.marc	1.0000	0.00000	0.48462	-1.66	-1.66
1261	follla	1.0000	0.00000	0.48462	-2.00	-2.00
1261	sisma	1.0000	0.00000	0.48462	-0.44	-0.44
1261	sisma	1.0000	0.00000	0.48462	-0.23	-0.23
1262	p.p.sol	1.0000	0.00000	0.96923	-3.13	-3.13
1262	follla	1.0000	0.00000	0.96923	-2.00	-2.00
1262	p.p.marc	1.0000	0.00000	0.96923	-1.66	-1.66
1262	sisma	1.0000	0.00000	0.96923	-0.44	-0.44
1262	sisma	1.0000	0.00000	0.96923	-0.23	-0.23
1263	p.p.sol	1.0000	0.00000	0.35307	-3.13	-3.13
1263	paviment	1.0000	0.00000	0.35307	-1.50	-1.50
1263	sisma	1.0000	0.00000	0.35307	-0.44	-0.44
1263	sisma	1.0000	0.00000	0.35307	-0.21	-0.21
1264	p.p.sol	1.0000	0.00000	0.65307	-3.13	-3.13
1264	paviment	1.0000	0.00000	0.65307	-1.50	-1.50
1264	sisma	1.0000	0.00000	0.65307	-0.44	-0.44
1264	sisma	1.0000	0.00000	0.65307	-0.21	-0.21
1265	p.p.sol	1.0000	0.00000	1.26923	-3.13	-3.13
1265	paviment	1.0000	0.00000	1.26923	-1.50	-1.50
1265	sisma	1.0000	0.00000	1.26923	-0.44	-0.44
1265	sisma	1.0000	0.00000	1.26923	-0.21	-0.21
1266	p.p.sol	1.0000	0.00000	0.28462	-3.13	-3.13
1266	paviment	1.0000	0.00000	0.28462	-1.50	-1.50
1266	sisma	1.0000	0.00000	0.28462	-0.44	-0.44
1266	sisma	1.0000	0.00000	0.28462	-0.21	-0.21
1267	p.p.sol	1.0000	0.00000	1.10615	-3.13	-3.13
1267	paviment	1.0000	0.00000	1.10615	-1.50	-1.50
1267	sisma	1.0000	0.00000	1.10615	-0.44	-0.44
1267	sisma	1.0000	0.00000	1.10615	-0.21	-0.21
1268	p.p.sol	1.0000	0.00000	0.28462	-3.13	-3.13
1268	paviment	1.0000	0.00000	0.28462	-1.50	-1.50
1268	sisma	1.0000	0.00000	0.28462	-0.44	-0.44
1268	sisma	1.0000	0.00000	0.28462	-0.21	-0.21
1269	p.p.sol	1.0000	0.00000	1.26923	-3.13	-3.13
1269	paviment	1.0000	0.00000	1.26923	-1.50	-1.50
1269	sisma	1.0000	0.00000	1.26923	-0.44	-0.44
1269	sisma	1.0000	0.00000	1.26923	-0.21	-0.21
1270	p.p.sol	1.0000	0.00000	0.65307	-3.13	-3.13
1270	paviment	1.0000	0.00000	0.65307	-1.50	-1.50
1270	sisma	1.0000	0.00000	0.65307	-0.44	-0.44
1270	sisma	1.0000	0.00000	0.65307	-0.21	-0.21
1271	p.p.sol	1.0000	0.00000	0.35307	-3.13	-3.13
1271	paviment	1.0000	0.00000	0.35307	-1.50	-1.50
1271	sisma	1.0000	0.00000	0.35307	-0.44	-0.44
1271	sisma	1.0000	0.00000	0.35307	-0.21	-0.21
1272	p.p.sol	1.0000	0.00000	0.96923	-3.13	-3.13
1272	follla	1.0000	0.00000	0.96923	-2.00	-2.00
1272	p.p.marc	1.0000	0.00000	0.96923	-1.66	-1.66
1272	sisma	1.0000	0.00000	0.96923	-0.44	-0.44
1272	sisma	1.0000	0.00000	0.96923	-0.23	-0.23
1273	p.p.sol	1.0000	0.00000	0.48462	-3.13	-3.13
1273	p.p.marc	1.0000	0.00000	0.48462	-1.66	-1.66
1273	follla	1.0000	0.00000	0.48462	-2.00	-2.00
1273	sisma	1.0000	0.00000	0.48462	-0.44	-0.44
1273	sisma	1.0000	0.00000	0.48462	-0.23	-0.23
1274	p.p.sol	1.0000	0.00000	0.50000	-3.13	-3.13
1274	p.p.marc	1.0000	0.00000	0.50000	-1.66	-1.66
1274	follla	1.0000	0.00000	0.50000	-2.00	-2.00
1274	sisma	1.0000	0.00000	0.50000	-0.44	-0.44
1274	sisma	1.0000	0.00000	0.50000	-0.23	-0.23
1275	p.p.sol	1.0000	0.00000	0.50000	-3.13	-3.13
1275	p.p.marc	1.0000	0.00000	0.50000	-1.66	-1.66
1275	follla	1.0000	0.00000	0.50000	-2.00	-2.00
1275	sisma	1.0000	0.00000	0.50000	-0.44	-0.44
1275	sisma	1.0000	0.00000	0.50000	-0.23	-0.23
1276	p.p.sol	1.0000	0.00000	0.48462	-3.13	-3.13
1276	p.p.marc	1.0000	0.00000	0.48462	-1.66	-1.66
1276	follla	1.0000	0.00000	0.48462	-2.00	-2.00
1276	sisma	1.0000	0.00000	0.48462	-0.44	-0.44
1276	sisma	1.0000	0.00000	0.48462	-0.23	-0.23
1277	p.p.sol	1.0000	0.00000	0.96923	-3.13	-3.13

Raggruppamento Temporaneo:

Technital S.p.A. (Capogruppo) – Delta Ingegneria – Infratec – Progin – S.I.S. srl

ANAS – Direzione Generale

PROGETTAZIONE DEFINITIVA E S.I.A., COMPRENSIVA DELLE INDAGINI NECESSARIE E DELLE PIRME INDICAZIONI SULLA SICUREZZA DELL'ADEGUAMENTO A 4 CORSIE (CATEGORIA B DEL D.M. 05/11/2001) DELL'ITINERARIO AGRIGENTO-CALTANISSETTA NEL TRATTO LUNGO LA S.S. 640 DI "PORTO EMPEDOCLE" DAL Km 44+000 ALLO SVINCOLO SULLA A/19.

1277	folia	1.0000	0.00000	0.96923	-2.00	-2.00
1277	p.p.marc	1.0000	0.00000	0.96923	-1.66	-1.66
1277	sisma	1.0000	0.00000	0.96923	-0.44	-0.44
1277	sisma	1.0000	0.00000	0.96923	-0.23	-0.23
1278	p.p.sol	1.0000	0.00000	0.35307	-3.13	-3.13
1278	paviment	1.0000	0.00000	0.35307	-1.50	-1.50
1278	sisma	1.0000	0.00000	0.35307	-0.44	-0.44
1278	sisma	1.0000	0.00000	0.35307	-0.21	-0.21
1279	p.p.sol	1.0000	0.00000	0.65307	-3.13	-3.13
1279	paviment	1.0000	0.00000	0.65307	-1.50	-1.50
1279	sisma	1.0000	0.00000	0.65307	-0.44	-0.44
1279	sisma	1.0000	0.00000	0.65307	-0.21	-0.21
1280	p.p.sol	1.0000	0.00000	1.26923	-3.13	-3.13
1280	paviment	1.0000	0.00000	1.26923	-1.50	-1.50
1280	sisma	1.0000	0.00000	1.26923	-0.44	-0.44
1280	sisma	1.0000	0.00000	1.26923	-0.21	-0.21
1281	p.p.sol	1.0000	0.00000	0.28462	-3.13	-3.13
1281	paviment	1.0000	0.00000	0.28462	-1.50	-1.50
1281	sisma	1.0000	0.00000	0.28462	-0.44	-0.44
1281	sisma	1.0000	0.00000	0.28462	-0.21	-0.21
1282	p.p.sol	1.0000	0.00000	1.10615	-3.13	-3.13
1282	paviment	1.0000	0.00000	1.10615	-1.50	-1.50
1282	sisma	1.0000	0.00000	1.10615	-0.44	-0.44
1282	sisma	1.0000	0.00000	1.10615	-0.21	-0.21
1283	p.p.sol	1.0000	0.00000	0.28462	-3.13	-3.13
1283	paviment	1.0000	0.00000	0.28462	-1.50	-1.50
1283	sisma	1.0000	0.00000	0.28462	-0.44	-0.44
1283	sisma	1.0000	0.00000	0.28462	-0.21	-0.21
1284	p.p.sol	1.0000	0.00000	1.26923	-3.13	-3.13
1284	paviment	1.0000	0.00000	1.26923	-1.50	-1.50
1284	sisma	1.0000	0.00000	1.26923	-0.44	-0.44
1284	sisma	1.0000	0.00000	1.26923	-0.21	-0.21
1285	p.p.sol	1.0000	0.00000	0.65307	-3.13	-3.13
1285	paviment	1.0000	0.00000	0.65307	-1.50	-1.50
1285	sisma	1.0000	0.00000	0.65307	-0.44	-0.44
1285	sisma	1.0000	0.00000	0.65307	-0.21	-0.21
1286	p.p.sol	1.0000	0.00000	0.35307	-3.13	-3.13
1286	paviment	1.0000	0.00000	0.35307	-1.50	-1.50
1286	sisma	1.0000	0.00000	0.35307	-0.44	-0.44
1286	sisma	1.0000	0.00000	0.35307	-0.21	-0.21
1287	p.p.sol	1.0000	0.00000	0.96923	-3.13	-3.13
1287	folia	1.0000	0.00000	0.96923	-2.00	-2.00
1287	p.p.marc	1.0000	0.00000	0.96923	-1.66	-1.66
1287	sisma	1.0000	0.00000	0.96923	-0.44	-0.44
1287	sisma	1.0000	0.00000	0.96923	-0.23	-0.23
1288	p.p.sol	1.0000	0.00000	0.48462	-3.13	-3.13
1288	p.p.marc	1.0000	0.00000	0.48462	-1.66	-1.66
1288	folia	1.0000	0.00000	0.48462	-2.00	-2.00
1288	sisma	1.0000	0.00000	0.48462	-0.44	-0.44
1288	sisma	1.0000	0.00000	0.48462	-0.23	-0.23
1289	p.p.sol	1.0000	0.00000	0.50000	-3.13	-3.13
1289	p.p.marc	1.0000	0.00000	0.50000	-1.66	-1.66
1289	folia	1.0000	0.00000	0.50000	-2.00	-2.00
1289	sisma	1.0000	0.00000	0.50000	-0.44	-0.44
1289	sisma	1.0000	0.00000	0.50000	-0.23	-0.23
1290	p.p.sol	1.0000	0.00000	0.50000	-3.13	-3.13
1290	p.p.marc	1.0000	0.00000	0.50000	-1.66	-1.66
1290	folia	1.0000	0.00000	0.50000	-2.00	-2.00
1290	sisma	1.0000	0.00000	0.50000	-0.44	-0.44
1290	sisma	1.0000	0.00000	0.50000	-0.23	-0.23
1291	p.p.sol	1.0000	0.00000	0.48462	-3.13	-3.13
1291	p.p.marc	1.0000	0.00000	0.48462	-1.66	-1.66
1291	folia	1.0000	0.00000	0.48462	-2.00	-2.00
1291	sisma	1.0000	0.00000	0.48462	-0.44	-0.44
1291	sisma	1.0000	0.00000	0.48462	-0.23	-0.23
1292	p.p.sol	1.0000	0.00000	0.96923	-3.13	-3.13
1292	folia	1.0000	0.00000	0.96923	-2.00	-2.00
1292	p.p.marc	1.0000	0.00000	0.96923	-1.66	-1.66
1292	sisma	1.0000	0.00000	0.96923	-0.44	-0.44
1292	sisma	1.0000	0.00000	0.96923	-0.23	-0.23
1293	p.p.sol	1.0000	0.00000	0.35307	-3.13	-3.13
1293	paviment	1.0000	0.00000	0.35307	-1.50	-1.50
1293	sisma	1.0000	0.00000	0.35307	-0.44	-0.44
1293	sisma	1.0000	0.00000	0.35307	-0.21	-0.21

PAG. DI
172 485

Raggruppamento Temporaneo:

Technital S.p.A. (Capogruppo) – Delta Ingegneria – Infratec – Progin – S.I.S. srl

ANAS – Direzione Generale

PROGETTAZIONE DEFINITIVA E S.I.A., COMPRENSIVA DELLE INDAGINI NECESSARIE E DELLE PIRME INDICAZIONI SULLA SICUREZZA DELL'ADEGUAMENTO A 4 CORSIE (CATEGORIA B DEL D.M. 05/11/2001) DELL'ITINERARIO AGRIGENTO-CALTANISSETTA NEL TRATTO LUNGO LA S.S. 640 DI "PORTO EMPEDOCLE" DAL Km 44+000 ALLO SVINCOLO SULLA A/19.

1294	p.p.sol	1.0000	0.00000	0.65307	-3.13	-3.13
1294	paviment	1.0000	0.00000	0.65307	-1.50	-1.50
1294	sisma	1.0000	0.00000	0.65307	-0.44	-0.44
1294	sisma	1.0000	0.00000	0.65307	-0.21	-0.21
1295	p.p.sol	1.0000	0.00000	1.26923	-3.13	-3.13
1295	paviment	1.0000	0.00000	1.26923	-1.50	-1.50
1295	sisma	1.0000	0.00000	1.26923	-0.44	-0.44
1295	sisma	1.0000	0.00000	1.26923	-0.21	-0.21
1296	p.p.sol	1.0000	0.00000	0.28462	-3.13	-3.13
1296	paviment	1.0000	0.00000	0.28462	-1.50	-1.50
1296	sisma	1.0000	0.00000	0.28462	-0.44	-0.44
1296	sisma	1.0000	0.00000	0.28462	-0.21	-0.21
1297	p.p.sol	1.0000	0.00000	1.10615	-3.13	-3.13
1297	paviment	1.0000	0.00000	1.10615	-1.50	-1.50
1297	sisma	1.0000	0.00000	1.10615	-0.44	-0.44
1297	sisma	1.0000	0.00000	1.10615	-0.21	-0.21
1298	p.p.sol	1.0000	0.00000	0.28462	-3.13	-3.13
1298	paviment	1.0000	0.00000	0.28462	-1.50	-1.50
1298	sisma	1.0000	0.00000	0.28462	-0.44	-0.44
1298	sisma	1.0000	0.00000	0.28462	-0.21	-0.21
1299	p.p.sol	1.0000	0.00000	1.26923	-3.13	-3.13
1299	paviment	1.0000	0.00000	1.26923	-1.50	-1.50
1299	sisma	1.0000	0.00000	1.26923	-0.44	-0.44
1299	sisma	1.0000	0.00000	1.26923	-0.21	-0.21
1300	p.p.sol	1.0000	0.00000	0.65307	-3.13	-3.13
1300	paviment	1.0000	0.00000	0.65307	-1.50	-1.50
1300	sisma	1.0000	0.00000	0.65307	-0.44	-0.44
1300	sisma	1.0000	0.00000	0.65307	-0.21	-0.21
1301	p.p.sol	1.0000	0.00000	0.35307	-3.13	-3.13
1301	paviment	1.0000	0.00000	0.35307	-1.50	-1.50
1301	sisma	1.0000	0.00000	0.35307	-0.44	-0.44
1301	sisma	1.0000	0.00000	0.35307	-0.21	-0.21
1302	p.p.sol	1.0000	0.00000	0.96923	-3.13	-3.13
1302	folia	1.0000	0.00000	0.96923	-2.00	-2.00
1302	p.p.marc	1.0000	0.00000	0.96923	-1.66	-1.66
1302	sisma	1.0000	0.00000	0.96923	-0.44	-0.44
1302	sisma	1.0000	0.00000	0.96923	-0.23	-0.23
1303	p.p.sol	1.0000	0.00000	0.48462	-3.13	-3.13
1303	p.p.marc	1.0000	0.00000	0.48462	-1.66	-1.66
1303	folia	1.0000	0.00000	0.48462	-2.00	-2.00
1303	sisma	1.0000	0.00000	0.48462	-0.44	-0.44
1303	sisma	1.0000	0.00000	0.48462	-0.23	-0.23
1304	p.p.sol	1.0000	0.00000	0.50000	-3.13	-3.13
1304	p.p.marc	1.0000	0.00000	0.50000	-1.66	-1.66
1304	folia	1.0000	0.00000	0.50000	-2.00	-2.00
1304	sisma	1.0000	0.00000	0.50000	-0.44	-0.44
1304	sisma	1.0000	0.00000	0.50000	-0.23	-0.23
1305	p.p.sol	1.0000	0.00000	0.50000	-3.13	-3.13
1305	p.p.marc	1.0000	0.00000	0.50000	-1.66	-1.66
1305	folia	1.0000	0.00000	0.50000	-2.00	-2.00
1305	sisma	1.0000	0.00000	0.50000	-0.44	-0.44
1305	sisma	1.0000	0.00000	0.50000	-0.23	-0.23
1306	p.p.sol	1.0000	0.00000	0.48462	-3.13	-3.13
1306	p.p.marc	1.0000	0.00000	0.48462	-1.66	-1.66
1306	folia	1.0000	0.00000	0.48462	-2.00	-2.00
1306	sisma	1.0000	0.00000	0.48462	-0.44	-0.44
1306	sisma	1.0000	0.00000	0.48462	-0.23	-0.23
1307	p.p.sol	1.0000	0.00000	0.96923	-3.13	-3.13
1307	folia	1.0000	0.00000	0.96923	-2.00	-2.00
1307	p.p.marc	1.0000	0.00000	0.96923	-1.66	-1.66
1307	sisma	1.0000	0.00000	0.96923	-0.44	-0.44
1307	sisma	1.0000	0.00000	0.96923	-0.23	-0.23
1308	p.p.sol	1.0000	0.00000	0.35307	-3.13	-3.13
1308	paviment	1.0000	0.00000	0.35307	-1.50	-1.50
1308	sisma	1.0000	0.00000	0.35307	-0.44	-0.44
1308	sisma	1.0000	0.00000	0.35307	-0.21	-0.21
1309	p.p.sol	1.0000	0.00000	0.65307	-3.13	-3.13
1309	paviment	1.0000	0.00000	0.65307	-1.50	-1.50
1309	sisma	1.0000	0.00000	0.65307	-0.44	-0.44
1309	sisma	1.0000	0.00000	0.65307	-0.21	-0.21
1310	p.p.sol	1.0000	0.00000	1.26923	-3.13	-3.13
1310	paviment	1.0000	0.00000	1.26923	-1.50	-1.50
1310	sisma	1.0000	0.00000	1.26923	-0.44	-0.44
1310	sisma	1.0000	0.00000	1.26923	-0.21	-0.21

Raggruppamento Temporaneo:

Technital S.p.A. (Capogruppo) – Delta Ingegneria – Infracore – Progin – S.I.S. srl

ANAS – Direzione Generale

PROGETTAZIONE DEFINITIVA E S.I.A., COMPRESIVA DELLE INDAGINI NECESSARIE E DELLE PIRME INDICAZIONI SULLA SICUREZZA DELL'ADEGUAMENTO A 4 CORSIE (CATEGORIA B DEL D.M. 05/11/2001) DELL'ITINERARIO AGRIGENTO-CALTANISSETTA NEL TRATTO LUNGO LA S.S. 640 DI "PORTO EMPEDOCLE" DAL Km 44+000 ALLO SVINCOLO SULLA A/19.

1311	p.p.sol	1.0000	0.00000	0.28462	-3.13	-3.13
1311	paviment	1.0000	0.00000	0.28462	-1.50	-1.50
1311	sisma	1.0000	0.00000	0.28462	-0.44	-0.44
1311	sisma	1.0000	0.00000	0.28462	-0.21	-0.21
1312	p.p.sol	1.0000	0.00000	1.10615	-3.13	-3.13
1312	paviment	1.0000	0.00000	1.10615	-1.50	-1.50
1312	sisma	1.0000	0.00000	1.10615	-0.44	-0.44
1312	sisma	1.0000	0.00000	1.10615	-0.21	-0.21
1313	p.p.sol	1.0000	0.00000	0.28462	-3.13	-3.13
1313	paviment	1.0000	0.00000	0.28462	-1.50	-1.50
1313	sisma	1.0000	0.00000	0.28462	-0.44	-0.44
1313	sisma	1.0000	0.00000	0.28462	-0.21	-0.21
1314	p.p.sol	1.0000	0.00000	1.26923	-3.13	-3.13
1314	paviment	1.0000	0.00000	1.26923	-1.50	-1.50
1314	sisma	1.0000	0.00000	1.26923	-0.44	-0.44
1314	sisma	1.0000	0.00000	1.26923	-0.21	-0.21
1315	p.p.sol	1.0000	0.00000	0.65307	-3.13	-3.13
1315	paviment	1.0000	0.00000	0.65307	-1.50	-1.50
1315	sisma	1.0000	0.00000	0.65307	-0.44	-0.44
1315	sisma	1.0000	0.00000	0.65307	-0.21	-0.21
1316	p.p.sol	1.0000	0.00000	0.35307	-3.13	-3.13
1316	paviment	1.0000	0.00000	0.35307	-1.50	-1.50
1316	sisma	1.0000	0.00000	0.35307	-0.44	-0.44
1316	sisma	1.0000	0.00000	0.35307	-0.21	-0.21
1317	p.p.sol	1.0000	0.00000	0.96923	-3.13	-3.13
1317	folia	1.0000	0.00000	0.96923	-2.00	-2.00
1317	p.p.marc	1.0000	0.00000	0.96923	-1.66	-1.66
1317	sisma	1.0000	0.00000	0.96923	-0.44	-0.44
1317	sisma	1.0000	0.00000	0.96923	-0.23	-0.23
1318	p.p.sol	1.0000	0.00000	0.48462	-3.13	-3.13
1318	p.p.marc	1.0000	0.00000	0.48462	-1.66	-1.66
1318	folia	1.0000	0.00000	0.48462	-2.00	-2.00
1318	sisma	1.0000	0.00000	0.48462	-0.44	-0.44
1318	sisma	1.0000	0.00000	0.48462	-0.23	-0.23
1319	p.p.sol	1.0000	0.00000	0.50000	-3.13	-3.13
1319	p.p.marc	1.0000	0.00000	0.50000	-1.66	-1.66
1319	folia	1.0000	0.00000	0.50000	-2.00	-2.00
1319	sisma	1.0000	0.00000	0.50000	-0.44	-0.44
1319	sisma	1.0000	0.00000	0.50000	-0.23	-0.23
1320	p.p.sol	1.0000	0.00000	0.50000	-3.13	-3.13
1320	p.p.marc	1.0000	0.00000	0.50000	-1.66	-1.66
1320	folia	1.0000	0.00000	0.50000	-2.00	-2.00
1320	sisma	1.0000	0.00000	0.50000	-0.44	-0.44
1320	sisma	1.0000	0.00000	0.50000	-0.23	-0.23
1321	p.p.sol	1.0000	0.00000	0.48462	-3.13	-3.13
1321	p.p.marc	1.0000	0.00000	0.48462	-1.66	-1.66
1321	folia	1.0000	0.00000	0.48462	-2.00	-2.00
1321	sisma	1.0000	0.00000	0.48462	-0.44	-0.44
1321	sisma	1.0000	0.00000	0.48462	-0.23	-0.23
1322	p.p.sol	1.0000	0.00000	0.96923	-3.13	-3.13
1322	folia	1.0000	0.00000	0.96923	-2.00	-2.00
1322	p.p.marc	1.0000	0.00000	0.96923	-1.66	-1.66
1322	sisma	1.0000	0.00000	0.96923	-0.44	-0.44
1322	sisma	1.0000	0.00000	0.96923	-0.23	-0.23
1323	p.p.sol	1.0000	0.00000	0.35307	-3.13	-3.13
1323	paviment	1.0000	0.00000	0.35307	-1.50	-1.50
1323	sisma	1.0000	0.00000	0.35307	-0.44	-0.44
1323	sisma	1.0000	0.00000	0.35307	-0.21	-0.21
1324	p.p.sol	1.0000	0.00000	0.65307	-3.13	-3.13
1324	paviment	1.0000	0.00000	0.65307	-1.50	-1.50
1324	sisma	1.0000	0.00000	0.65307	-0.44	-0.44
1324	sisma	1.0000	0.00000	0.65307	-0.21	-0.21
1325	p.p.sol	1.0000	0.00000	1.26923	-3.13	-3.13
1325	paviment	1.0000	0.00000	1.26923	-1.50	-1.50
1325	sisma	1.0000	0.00000	1.26923	-0.44	-0.44
1325	sisma	1.0000	0.00000	1.26923	-0.21	-0.21
1326	p.p.sol	1.0000	0.00000	0.28462	-3.13	-3.13
1326	paviment	1.0000	0.00000	0.28462	-1.50	-1.50
1326	sisma	1.0000	0.00000	0.28462	-0.44	-0.44
1326	sisma	1.0000	0.00000	0.28462	-0.21	-0.21
1327	p.p.sol	1.0000	0.00000	1.10615	-3.13	-3.13
1327	paviment	1.0000	0.00000	1.10615	-1.50	-1.50
1327	sisma	1.0000	0.00000	1.10615	-0.44	-0.44
1327	sisma	1.0000	0.00000	1.10615	-0.21	-0.21

PAG. DI
174 485

Raggruppamento Temporaneo:

Technital S.p.A. (Capogruppo) – Delta Ingegneria – Infratec – Progin – S.I.S. srl

ANAS – Direzione Generale

PROGETTAZIONE DEFINITIVA E S.I.A., COMPRESIVA DELLE INDAGINI NECESSARIE E DELLE PIRME INDICAZIONI SULLA SICUREZZA DELL'ADEGUAMENTO A 4 CORSIE (CATEGORIA B DEL D.M. 05/11/2001) DELL'ITINERARIO AGRIGENTO-CALTANISSETTA NEL TRATTO LUNGO LA S.S. 640 DI "PORTO EMPEDOCLE" DAL Km 44+000 ALLO SVINCOLO SULLA A/19.

1328	p.p.sol	1.0000	0.00000	0.28462	-3.13	-3.13
1328	paviment	1.0000	0.00000	0.28462	-1.50	-1.50
1328	sisma	1.0000	0.00000	0.28462	-0.44	-0.44
1328	sisma	1.0000	0.00000	0.28462	-0.21	-0.21
1329	p.p.sol	1.0000	0.00000	1.26923	-3.13	-3.13
1329	paviment	1.0000	0.00000	1.26923	-1.50	-1.50
1329	sisma	1.0000	0.00000	1.26923	-0.44	-0.44
1329	sisma	1.0000	0.00000	1.26923	-0.21	-0.21
1330	p.p.sol	1.0000	0.00000	0.65307	-3.13	-3.13
1330	paviment	1.0000	0.00000	0.65307	-1.50	-1.50
1330	sisma	1.0000	0.00000	0.65307	-0.44	-0.44
1330	sisma	1.0000	0.00000	0.65307	-0.21	-0.21
1331	p.p.sol	1.0000	0.00000	0.35307	-3.13	-3.13
1331	paviment	1.0000	0.00000	0.35307	-1.50	-1.50
1331	sisma	1.0000	0.00000	0.35307	-0.44	-0.44
1331	sisma	1.0000	0.00000	0.35307	-0.21	-0.21
1332	p.p.sol	1.0000	0.00000	0.96923	-3.13	-3.13
1332	folia	1.0000	0.00000	0.96923	-2.00	-2.00
1332	p.p.marc	1.0000	0.00000	0.96923	-1.66	-1.66
1332	sisma	1.0000	0.00000	0.96923	-0.44	-0.44
1332	sisma	1.0000	0.00000	0.96923	-0.23	-0.23
1333	p.p.sol	1.0000	0.00000	0.48462	-3.13	-3.13
1333	p.p.marc	1.0000	0.00000	0.48462	-1.66	-1.66
1333	folia	1.0000	0.00000	0.48462	-2.00	-2.00
1333	sisma	1.0000	0.00000	0.48462	-0.44	-0.44
1333	sisma	1.0000	0.00000	0.48462	-0.23	-0.23
1334	p.p.sol	1.0000	0.00000	0.50000	-3.13	-3.13
1334	p.p.marc	1.0000	0.00000	0.50000	-1.66	-1.66
1334	folia	1.0000	0.00000	0.50000	-2.00	-2.00
1334	sisma	1.0000	0.00000	0.50000	-0.44	-0.44
1334	sisma	1.0000	0.00000	0.50000	-0.23	-0.23
1335	p.p.sol	1.0000	0.00000	0.50000	-3.13	-3.13
1335	p.p.marc	1.0000	0.00000	0.50000	-1.66	-1.66
1335	folia	1.0000	0.00000	0.50000	-2.00	-2.00
1335	sisma	1.0000	0.00000	0.50000	-0.44	-0.44
1335	sisma	1.0000	0.00000	0.50000	-0.23	-0.23
1336	p.p.sol	1.0000	0.00000	0.48462	-3.13	-3.13
1336	p.p.marc	1.0000	0.00000	0.48462	-1.66	-1.66
1336	folia	1.0000	0.00000	0.48462	-2.00	-2.00
1336	sisma	1.0000	0.00000	0.48462	-0.44	-0.44
1336	sisma	1.0000	0.00000	0.48462	-0.23	-0.23
1337	p.p.sol	1.0000	0.00000	0.96923	-3.13	-3.13
1337	folia	1.0000	0.00000	0.96923	-2.00	-2.00
1337	p.p.marc	1.0000	0.00000	0.96923	-1.66	-1.66
1337	sisma	1.0000	0.00000	0.96923	-0.44	-0.44
1337	sisma	1.0000	0.00000	0.96923	-0.23	-0.23
1338	p.p.sol	1.0000	0.00000	0.35307	-3.13	-3.13
1338	paviment	1.0000	0.00000	0.35307	-1.50	-1.50
1338	sisma	1.0000	0.00000	0.35307	-0.44	-0.44
1338	sisma	1.0000	0.00000	0.35307	-0.21	-0.21
1339	p.p.sol	1.0000	0.00000	0.65307	-3.13	-3.13
1339	paviment	1.0000	0.00000	0.65307	-1.50	-1.50
1339	sisma	1.0000	0.00000	0.65307	-0.44	-0.44
1339	sisma	1.0000	0.00000	0.65307	-0.21	-0.21
1340	p.p.sol	1.0000	0.00000	1.26923	-3.13	-3.13
1340	paviment	1.0000	0.00000	1.26923	-1.50	-1.50
1340	sisma	1.0000	0.00000	1.26923	-0.44	-0.44
1340	sisma	1.0000	0.00000	1.26923	-0.21	-0.21
1341	p.p.sol	1.0000	0.00000	0.28462	-3.13	-3.13
1341	paviment	1.0000	0.00000	0.28462	-1.50	-1.50
1341	sisma	1.0000	0.00000	0.28462	-0.44	-0.44
1341	sisma	1.0000	0.00000	0.28462	-0.21	-0.21
1342	p.p.sol	1.0000	0.00000	1.10615	-3.13	-3.13
1342	paviment	1.0000	0.00000	1.10615	-1.50	-1.50
1342	sisma	1.0000	0.00000	1.10615	-0.44	-0.44
1342	sisma	1.0000	0.00000	1.10615	-0.21	-0.21
1343	p.p.sol	1.0000	0.00000	0.28462	-3.13	-3.13
1343	paviment	1.0000	0.00000	0.28462	-1.50	-1.50
1343	sisma	1.0000	0.00000	0.28462	-0.44	-0.44
1343	sisma	1.0000	0.00000	0.28462	-0.21	-0.21
1344	p.p.sol	1.0000	0.00000	1.26923	-3.13	-3.13
1344	paviment	1.0000	0.00000	1.26923	-1.50	-1.50
1344	sisma	1.0000	0.00000	1.26923	-0.44	-0.44
1344	sisma	1.0000	0.00000	1.26923	-0.21	-0.21

PAG. DI
175 485

Raggruppamento Temporaneo:

Technital S.p.A. (Capogruppo) – Delta Ingegneria – Infratec – Progin – S.I.S. srl

ANAS –Direzione Generale

PROGETTAZIONE DEFINITIVA E S.I.A., COMPRESIVA DELLE INDAGINI NECESSARIE E DELLE PIRME INDICAZIONI SULLA SICUREZZA DELL'ADEGUAMENTO A 4 CORSIE (CATEGORIA B DEL D.M. 05/11/2001) DELL'ITINERARIO AGRIGENTO-CALTANISSETTA NEL TRATTO LUNGO LA S.S. 640 DI "PORTO EMPEDOCLE" DAL Km 44+000 ALLO SVINCOLO SULLA A/19.

1345	p.p.sol	1.0000	0.00000	0.65307	-3.13	-3.13
1345	paviment	1.0000	0.00000	0.65307	-1.50	-1.50
1345	sisma	1.0000	0.00000	0.65307	-0.44	-0.44
1345	sisma	1.0000	0.00000	0.65307	-0.21	-0.21
1346	p.p.sol	1.0000	0.00000	0.35307	-3.13	-3.13
1346	paviment	1.0000	0.00000	0.35307	-1.50	-1.50
1346	sisma	1.0000	0.00000	0.35307	-0.44	-0.44
1346	sisma	1.0000	0.00000	0.35307	-0.21	-0.21
1347	p.p.sol	1.0000	0.00000	0.96923	-3.13	-3.13
1347	folia	1.0000	0.00000	0.96923	-2.00	-2.00
1347	p.p.marc	1.0000	0.00000	0.96923	-1.66	-1.66
1347	sisma	1.0000	0.00000	0.96923	-0.44	-0.44
1347	sisma	1.0000	0.00000	0.96923	-0.23	-0.23
1348	p.p.sol	1.0000	0.00000	0.48462	-3.13	-3.13
1348	p.p.marc	1.0000	0.00000	0.48462	-1.66	-1.66
1348	folia	1.0000	0.00000	0.48462	-2.00	-2.00
1348	sisma	1.0000	0.00000	0.48462	-0.44	-0.44
1348	sisma	1.0000	0.00000	0.48462	-0.23	-0.23
1349	p.p.sol	1.0000	0.00000	0.50000	-3.13	-3.13
1349	p.p.marc	1.0000	0.00000	0.50000	-1.66	-1.66
1349	folia	1.0000	0.00000	0.50000	-2.00	-2.00
1349	sisma	1.0000	0.00000	0.50000	-0.44	-0.44
1349	sisma	1.0000	0.00000	0.50000	-0.23	-0.23
1350	p.p.sol	1.0000	0.00000	0.50000	-3.13	-3.13
1350	p.p.marc	1.0000	0.00000	0.50000	-1.66	-1.66
1350	folia	1.0000	0.00000	0.50000	-2.00	-2.00
1350	sisma	1.0000	0.00000	0.50000	-0.44	-0.44
1350	sisma	1.0000	0.00000	0.50000	-0.23	-0.23
1351	p.p.sol	1.0000	0.00000	0.48462	-3.13	-3.13
1351	p.p.marc	1.0000	0.00000	0.48462	-1.66	-1.66
1351	folia	1.0000	0.00000	0.48462	-2.00	-2.00
1351	sisma	1.0000	0.00000	0.48462	-0.44	-0.44
1351	sisma	1.0000	0.00000	0.48462	-0.23	-0.23
1352	p.p.sol	1.0000	0.00000	0.96923	-3.13	-3.13
1352	folia	1.0000	0.00000	0.96923	-2.00	-2.00
1352	p.p.marc	1.0000	0.00000	0.96923	-1.66	-1.66
1352	sisma	1.0000	0.00000	0.96923	-0.44	-0.44
1352	sisma	1.0000	0.00000	0.96923	-0.23	-0.23
1353	p.p.sol	1.0000	0.00000	0.35307	-3.13	-3.13
1353	paviment	1.0000	0.00000	0.35307	-1.50	-1.50
1353	sisma	1.0000	0.00000	0.35307	-0.44	-0.44
1353	sisma	1.0000	0.00000	0.35307	-0.21	-0.21
1354	p.p.sol	1.0000	0.00000	0.65307	-3.13	-3.13
1354	paviment	1.0000	0.00000	0.65307	-1.50	-1.50
1354	sisma	1.0000	0.00000	0.65307	-0.44	-0.44
1354	sisma	1.0000	0.00000	0.65307	-0.21	-0.21
1355	p.p.sol	1.0000	0.00000	1.26923	-3.13	-3.13
1355	paviment	1.0000	0.00000	1.26923	-1.50	-1.50
1355	sisma	1.0000	0.00000	1.26923	-0.44	-0.44
1355	sisma	1.0000	0.00000	1.26923	-0.21	-0.21
1356	p.p.sol	1.0000	0.00000	0.28462	-3.13	-3.13
1356	paviment	1.0000	0.00000	0.28462	-1.50	-1.50
1356	sisma	1.0000	0.00000	0.28462	-0.44	-0.44
1356	sisma	1.0000	0.00000	0.28462	-0.21	-0.21
1357	p.p.sol	1.0000	0.00000	1.10615	-3.13	-3.13
1357	paviment	1.0000	0.00000	1.10615	-1.50	-1.50
1357	sisma	1.0000	0.00000	1.10615	-0.44	-0.44
1357	sisma	1.0000	0.00000	1.10615	-0.21	-0.21
1358	p.p.sol	1.0000	0.00000	0.28462	-3.13	-3.13
1358	paviment	1.0000	0.00000	0.28462	-1.50	-1.50
1358	sisma	1.0000	0.00000	0.28462	-0.44	-0.44
1358	sisma	1.0000	0.00000	0.28462	-0.21	-0.21
1359	p.p.sol	1.0000	0.00000	1.26923	-3.13	-3.13
1359	paviment	1.0000	0.00000	1.26923	-1.50	-1.50
1359	sisma	1.0000	0.00000	1.26923	-0.44	-0.44
1359	sisma	1.0000	0.00000	1.26923	-0.21	-0.21
1360	p.p.sol	1.0000	0.00000	0.65307	-3.13	-3.13
1360	paviment	1.0000	0.00000	0.65307	-1.50	-1.50
1360	sisma	1.0000	0.00000	0.65307	-0.44	-0.44
1360	sisma	1.0000	0.00000	0.65307	-0.21	-0.21
1361	p.p.sol	1.0000	0.00000	0.35307	-3.13	-3.13
1361	paviment	1.0000	0.00000	0.35307	-1.50	-1.50
1361	sisma	1.0000	0.00000	0.35307	-0.44	-0.44
1361	sisma	1.0000	0.00000	0.35307	-0.21	-0.21

PAG. DI
176 485

Raggruppamento Temporaneo:

Technital S.p.A. (Capogruppo) – Delta Ingegneria – Infracore – Progin – S.I.S. srl

ANAS – Direzione Generale

PROGETTAZIONE DEFINITIVA E S.I.A., COMPRESIVA DELLE INDAGINI NECESSARIE E DELLE PIRME INDICAZIONI SULLA SICUREZZA DELL'ADEGUAMENTO A 4 CORSIE (CATEGORIA B DEL D.M. 05/11/2001) DELL'ITINERARIO AGRIGENTO-CALTANISSETTA NEL TRATTO LUNGO LA S.S. 640 DI "PORTO EMPEDOCLE" DAL Km 44+000 ALLO SVINCOLO SULLA A/19.

1362	p.p.sol	1.0000	0.00000	0,96923	-3.13	-3.13
1362	folia	1.0000	0.00000	0,96923	-2.00	-2.00
1362	p.p.marc	1.0000	0.00000	0,96923	-1.66	-1.66
1362	sisma	1.0000	0.00000	0,96923	-0.44	-0.44
1362	sisma	1.0000	0.00000	0,96923	-0.23	-0.23
1363	p.p.sol	1.0000	0.00000	0,48462	-3.13	-3.13
1363	p.p.marc	1.0000	0.00000	0,48462	-1.66	-1.66
1363	folia	1.0000	0.00000	0,48462	-2.00	-2.00
1363	sisma	1.0000	0.00000	0,48462	-0.44	-0.44
1363	sisma	1.0000	0.00000	0,48462	-0.23	-0.23
1364	p.p.sol	1.0000	0.00000	0,50000	-3.13	-3.13
1364	p.p.marc	1.0000	0.00000	0,50000	-1.66	-1.66
1364	folia	1.0000	0.00000	0,50000	-2.00	-2.00
1364	sisma	1.0000	0.00000	0,50000	-0.44	-0.44
1364	sisma	1.0000	0.00000	0,50000	-0.23	-0.23
1365	p.p.sol	1.0000	0.00000	0,50000	-3.13	-3.13
1365	p.p.marc	1.0000	0.00000	0,50000	-1.66	-1.66
1365	folia	1.0000	0.00000	0,50000	-2.00	-2.00
1365	sisma	1.0000	0.00000	0,50000	-0.44	-0.44
1365	sisma	1.0000	0.00000	0,50000	-0.23	-0.23
1366	p.p.sol	1.0000	0.00000	0,48462	-3.13	-3.13
1366	p.p.marc	1.0000	0.00000	0,48462	-1.66	-1.66
1366	folia	1.0000	0.00000	0,48462	-2.00	-2.00
1366	sisma	1.0000	0.00000	0,48462	-0.44	-0.44
1366	sisma	1.0000	0.00000	0,48462	-0.23	-0.23
1367	p.p.sol	1.0000	0.00000	0,96923	-3.13	-3.13
1367	folia	1.0000	0.00000	0,96923	-2.00	-2.00
1367	p.p.marc	1.0000	0.00000	0,96923	-1.66	-1.66
1367	sisma	1.0000	0.00000	0,96923	-0.44	-0.44
1367	sisma	1.0000	0.00000	0,96923	-0.23	-0.23
1368	p.p.sol	1.0000	0.00000	0,35307	-3.13	-3.13
1368	paviment	1.0000	0.00000	0,35307	-1.50	-1.50
1368	sisma	1.0000	0.00000	0,35307	-0.44	-0.44
1368	sisma	1.0000	0.00000	0,35307	-0.21	-0.21
1369	p.p.sol	1.0000	0.00000	0,65307	-3.13	-3.13
1369	paviment	1.0000	0.00000	0,65307	-1.50	-1.50
1369	sisma	1.0000	0.00000	0,65307	-0.44	-0.44
1369	sisma	1.0000	0.00000	0,65307	-0.21	-0.21
1370	p.p.sol	1.0000	0.00000	1,26923	-3.13	-3.13
1370	paviment	1.0000	0.00000	1,26923	-1.50	-1.50
1370	sisma	1.0000	0.00000	1,26923	-0.44	-0.44
1370	sisma	1.0000	0.00000	1,26923	-0.21	-0.21
1371	p.p.sol	1.0000	0.00000	0,28462	-3.13	-3.13
1371	paviment	1.0000	0.00000	0,28462	-1.50	-1.50
1371	sisma	1.0000	0.00000	0,28462	-0.44	-0.44
1371	sisma	1.0000	0.00000	0,28462	-0.21	-0.21
1372	p.p.sol	1.0000	0.00000	1,10615	-3.13	-3.13
1372	paviment	1.0000	0.00000	1,10615	-1.50	-1.50
1372	sisma	1.0000	0.00000	1,10615	-0.44	-0.44
1372	sisma	1.0000	0.00000	1,10615	-0.21	-0.21
1373	p.p.sol	1.0000	0.00000	0,28462	-3.13	-3.13
1373	paviment	1.0000	0.00000	0,28462	-1.50	-1.50
1373	sisma	1.0000	0.00000	0,28462	-0.44	-0.44
1373	sisma	1.0000	0.00000	0,28462	-0.21	-0.21
1374	p.p.sol	1.0000	0.00000	1,26923	-3.13	-3.13
1374	paviment	1.0000	0.00000	1,26923	-1.50	-1.50
1374	sisma	1.0000	0.00000	1,26923	-0.44	-0.44
1374	sisma	1.0000	0.00000	1,26923	-0.21	-0.21
1375	p.p.sol	1.0000	0.00000	0,65307	-3.13	-3.13
1375	paviment	1.0000	0.00000	0,65307	-1.50	-1.50
1375	sisma	1.0000	0.00000	0,65307	-0.44	-0.44
1375	sisma	1.0000	0.00000	0,65307	-0.21	-0.21
1376	p.p.sol	1.0000	0.00000	0,35307	-3.13	-3.13
1376	paviment	1.0000	0.00000	0,35307	-1.50	-1.50
1376	sisma	1.0000	0.00000	0,35307	-0.44	-0.44
1376	sisma	1.0000	0.00000	0,35307	-0.21	-0.21
1377	p.p.sol	1.0000	0.00000	0,96923	-3.13	-3.13
1377	folia	1.0000	0.00000	0,96923	-2.00	-2.00
1377	p.p.marc	1.0000	0.00000	0,96923	-1.66	-1.66
1377	sisma	1.0000	0.00000	0,96923	-0.44	-0.44
1377	sisma	1.0000	0.00000	0,96923	-0.23	-0.23
1378	p.p.sol	1.0000	0.00000	0,48462	-3.13	-3.13
1378	p.p.marc	1.0000	0.00000	0,48462	-1.66	-1.66
1378	folia	1.0000	0.00000	0,48462	-2.00	-2.00

PAG. DI
177 485

Raggruppamento Temporaneo:

Technital S.p.A. (Capogruppo) – Delta Ingegneria – Infracore – Progin – S.I.S. srl

ANAS –Direzioe Generale

PROGETTAZIONE DEFINITIVA E S.I.A., COMPRESIVA DELLE INDAGINI NECESSARIE E DELLE PIRME INDICAZIONI SULLA SICUREZZA DELL'ADEGUAMENTO A 4 CORSIE (CATEGORIA B DEL D.M. 05/11/2001) DELL'ITINERARIO AGRIGENTO-CALTANISSETTA NEL TRATTO LUNGO LA S.S. 640 DI "PORTO EMPEDOCLE" DAL Km 44+000 ALLO SVINCOLO SULLA A/19.

1378	sisma	1.0000	0.00000	0.48462	-0.44	-0.44
1378	sisma	1.0000	0.00000	0.48462	-0.23	-0.23
1379	p.p.sol	1.0000	0.00000	0.50000	-3.13	-3.13
1379	p.p.marc	1.0000	0.00000	0.50000	-1.66	-1.66
1379	folia	1.0000	0.00000	0.50000	-2.00	-2.00
1379	sisma	1.0000	0.00000	0.50000	-0.44	-0.44
1379	sisma	1.0000	0.00000	0.50000	-0.23	-0.23
1380	p.p.sol	1.0000	0.00000	0.50000	-3.13	-3.13
1380	p.p.marc	1.0000	0.00000	0.50000	-1.66	-1.66
1380	folia	1.0000	0.00000	0.50000	-2.00	-2.00
1380	sisma	1.0000	0.00000	0.50000	-0.44	-0.44
1380	sisma	1.0000	0.00000	0.50000	-0.23	-0.23
1381	p.p.sol	1.0000	0.00000	0.48462	-3.13	-3.13
1381	p.p.marc	1.0000	0.00000	0.48462	-1.66	-1.66
1381	folia	1.0000	0.00000	0.48462	-2.00	-2.00
1381	sisma	1.0000	0.00000	0.48462	-0.44	-0.44
1381	sisma	1.0000	0.00000	0.48462	-0.23	-0.23
1382	p.p.sol	1.0000	0.00000	0.96923	-3.13	-3.13
1382	folia	1.0000	0.00000	0.96923	-2.00	-2.00
1382	p.p.marc	1.0000	0.00000	0.96923	-1.66	-1.66
1382	sisma	1.0000	0.00000	0.96923	-0.44	-0.44
1382	sisma	1.0000	0.00000	0.96923	-0.23	-0.23
1383	p.p.sol	1.0000	0.00000	0.35307	-3.13	-3.13
1383	paviment	1.0000	0.00000	0.35307	-1.50	-1.50
1383	sisma	1.0000	0.00000	0.35307	-0.44	-0.44
1383	sisma	1.0000	0.00000	0.35307	-0.21	-0.21
1384	p.p.sol	1.0000	0.00000	0.65307	-3.13	-3.13
1384	paviment	1.0000	0.00000	0.65307	-1.50	-1.50
1384	sisma	1.0000	0.00000	0.65307	-0.44	-0.44
1384	sisma	1.0000	0.00000	0.65307	-0.21	-0.21
1385	p.p.sol	1.0000	0.00000	1.26923	-3.13	-3.13
1385	paviment	1.0000	0.00000	1.26923	-1.50	-1.50
1385	sisma	1.0000	0.00000	1.26923	-0.44	-0.44
1385	sisma	1.0000	0.00000	1.26923	-0.21	-0.21
1386	p.p.sol	1.0000	0.00000	0.28462	-3.13	-3.13
1386	paviment	1.0000	0.00000	0.28462	-1.50	-1.50
1386	sisma	1.0000	0.00000	0.28462	-0.44	-0.44
1386	sisma	1.0000	0.00000	0.28462	-0.21	-0.21
1387	p.p.sol	1.0000	0.00000	1.10615	-3.13	-3.13
1387	paviment	1.0000	0.00000	1.10615	-1.50	-1.50
1387	sisma	1.0000	0.00000	1.10615	-0.44	-0.44
1387	sisma	1.0000	0.00000	1.10615	-0.21	-0.21
1388	p.p.sol	1.0000	0.00000	0.28462	-3.13	-3.13
1388	paviment	1.0000	0.00000	0.28462	-1.50	-1.50
1388	sisma	1.0000	0.00000	0.28462	-0.44	-0.44
1388	sisma	1.0000	0.00000	0.28462	-0.21	-0.21
1389	p.p.sol	1.0000	0.00000	1.26923	-3.13	-3.13
1389	paviment	1.0000	0.00000	1.26923	-1.50	-1.50
1389	sisma	1.0000	0.00000	1.26923	-0.44	-0.44
1389	sisma	1.0000	0.00000	1.26923	-0.21	-0.21
1390	p.p.sol	1.0000	0.00000	0.65307	-3.13	-3.13
1390	paviment	1.0000	0.00000	0.65307	-1.50	-1.50
1390	sisma	1.0000	0.00000	0.65307	-0.44	-0.44
1390	sisma	1.0000	0.00000	0.65307	-0.21	-0.21
1391	p.p.sol	1.0000	0.00000	0.35307	-3.13	-3.13
1391	paviment	1.0000	0.00000	0.35307	-1.50	-1.50
1391	sisma	1.0000	0.00000	0.35307	-0.44	-0.44
1391	sisma	1.0000	0.00000	0.35307	-0.21	-0.21
1392	p.p.sol	1.0000	0.00000	0.96923	-3.13	-3.13
1392	folia	1.0000	0.00000	0.96923	-2.00	-2.00
1392	p.p.marc	1.0000	0.00000	0.96923	-1.66	-1.66
1392	sisma	1.0000	0.00000	0.96923	-0.44	-0.44
1392	sisma	1.0000	0.00000	0.96923	-0.23	-0.23
1393	p.p.sol	1.0000	0.00000	0.48462	-3.13	-3.13
1393	p.p.marc	1.0000	0.00000	0.48462	-1.66	-1.66
1393	folia	1.0000	0.00000	0.48462	-2.00	-2.00
1393	sisma	1.0000	0.00000	0.48462	-0.44	-0.44
1393	sisma	1.0000	0.00000	0.48462	-0.23	-0.23
1394	p.p.sol	1.0000	0.00000	0.50000	-3.13	-3.13
1394	p.p.marc	1.0000	0.00000	0.50000	-1.66	-1.66
1394	folia	1.0000	0.00000	0.50000	-2.00	-2.00
1394	sisma	1.0000	0.00000	0.50000	-0.44	-0.44
1394	sisma	1.0000	0.00000	0.50000	-0.23	-0.23
1395	p.p.sol	1.0000	0.00000	0.50000	-3.13	-3.13

Raggruppamento Temporaneo:

Technital S.p.A. (Capogruppo) – Delta Ingegneria – Infratec – Progin – S.I.S. srl

ANAS – Direzione Generale

PROGETTAZIONE DEFINITIVA E S.I.A., COMPRESIVA DELLE INDAGINI NECESSARIE E DELLE PIRME INDICAZIONI SULLA SICUREZZA DELL'ADEGUAMENTO A 4 CORSIE (CATEGORIA B DEL D.M. 05/11/2001) DELL'ITINERARIO AGRIGENTO-CALTANISSETTA NEL TRATTO LUNGO LA S.S. 640 DI "PORTO EMPEDOCLE" DAL Km 44+000 ALLO SVINCOLO SULLA A/19.

1395	p.p.marc	1.0000	0.00000	0.50000	-1.66	-1.66
1395	folla	1.0000	0.00000	0.50000	-2.00	-2.00
1395	sisma	1.0000	0.00000	0.50000	-0.44	-0.44
1395	sisma	1.0000	0.00000	0.50000	-0.23	-0.23
1396	p.p.sol	1.0000	0.00000	0.48462	-3.13	-3.13
1396	p.p.marc	1.0000	0.00000	0.48462	-1.66	-1.66
1396	folla	1.0000	0.00000	0.48462	-2.00	-2.00
1396	sisma	1.0000	0.00000	0.48462	-0.44	-0.44
1396	sisma	1.0000	0.00000	0.48462	-0.23	-0.23
1397	p.p.sol	1.0000	0.00000	0.96923	-3.13	-3.13
1397	folla	1.0000	0.00000	0.96923	-2.00	-2.00
1397	p.p.marc	1.0000	0.00000	0.96923	-1.66	-1.66
1397	sisma	1.0000	0.00000	0.96923	-0.44	-0.44
1397	sisma	1.0000	0.00000	0.96923	-0.23	-0.23
1398	p.p.sol	1.0000	0.00000	0.35307	-3.13	-3.13
1398	paviment	1.0000	0.00000	0.35307	-1.50	-1.50
1398	sisma	1.0000	0.00000	0.35307	-0.44	-0.44
1398	sisma	1.0000	0.00000	0.35307	-0.21	-0.21
1399	p.p.sol	1.0000	0.00000	0.65307	-3.13	-3.13
1399	paviment	1.0000	0.00000	0.65307	-1.50	-1.50
1399	sisma	1.0000	0.00000	0.65307	-0.44	-0.44
1399	sisma	1.0000	0.00000	0.65307	-0.21	-0.21
1400	p.p.sol	1.0000	0.00000	1.26923	-3.13	-3.13
1400	paviment	1.0000	0.00000	1.26923	-1.50	-1.50
1400	sisma	1.0000	0.00000	1.26923	-0.44	-0.44
1400	sisma	1.0000	0.00000	1.26923	-0.21	-0.21
1401	p.p.sol	1.0000	0.00000	0.28462	-3.13	-3.13
1401	paviment	1.0000	0.00000	0.28462	-1.50	-1.50
1401	sisma	1.0000	0.00000	0.28462	-0.44	-0.44
1401	sisma	1.0000	0.00000	0.28462	-0.21	-0.21
1402	p.p.sol	1.0000	0.00000	1.10615	-3.13	-3.13
1402	paviment	1.0000	0.00000	1.10615	-1.50	-1.50
1402	sisma	1.0000	0.00000	1.10615	-0.44	-0.44
1402	sisma	1.0000	0.00000	1.10615	-0.21	-0.21
1403	p.p.sol	1.0000	0.00000	0.28462	-3.13	-3.13
1403	paviment	1.0000	0.00000	0.28462	-1.50	-1.50
1403	sisma	1.0000	0.00000	0.28462	-0.44	-0.44
1403	sisma	1.0000	0.00000	0.28462	-0.21	-0.21
1404	p.p.sol	1.0000	0.00000	1.26923	-3.13	-3.13
1404	paviment	1.0000	0.00000	1.26923	-1.50	-1.50
1404	sisma	1.0000	0.00000	1.26923	-0.44	-0.44
1404	sisma	1.0000	0.00000	1.26923	-0.21	-0.21
1405	p.p.sol	1.0000	0.00000	0.65307	-3.13	-3.13
1405	paviment	1.0000	0.00000	0.65307	-1.50	-1.50
1405	sisma	1.0000	0.00000	0.65307	-0.44	-0.44
1405	sisma	1.0000	0.00000	0.65307	-0.21	-0.21
1406	p.p.sol	1.0000	0.00000	0.35307	-3.13	-3.13
1406	paviment	1.0000	0.00000	0.35307	-1.50	-1.50
1406	sisma	1.0000	0.00000	0.35307	-0.44	-0.44
1406	sisma	1.0000	0.00000	0.35307	-0.21	-0.21
1407	p.p.sol	1.0000	0.00000	0.96923	-3.13	-3.13
1407	folla	1.0000	0.00000	0.96923	-2.00	-2.00
1407	p.p.marc	1.0000	0.00000	0.96923	-1.66	-1.66
1407	sisma	1.0000	0.00000	0.96923	-0.44	-0.44
1407	sisma	1.0000	0.00000	0.96923	-0.23	-0.23
1408	p.p.sol	1.0000	0.00000	0.48462	-3.13	-3.13
1408	p.p.marc	1.0000	0.00000	0.48462	-1.66	-1.66
1408	folla	1.0000	0.00000	0.48462	-2.00	-2.00
1408	sisma	1.0000	0.00000	0.48462	-0.44	-0.44
1408	sisma	1.0000	0.00000	0.48462	-0.23	-0.23
1409	p.p.sol	1.0000	0.00000	0.50000	-3.13	-3.13
1409	p.p.marc	1.0000	0.00000	0.50000	-1.66	-1.66
1409	folla	1.0000	0.00000	0.50000	-2.00	-2.00
1409	sisma	1.0000	0.00000	0.50000	-0.44	-0.44
1409	sisma	1.0000	0.00000	0.50000	-0.23	-0.23
1410	p.p.sol	1.0000	0.00000	0.50000	-3.13	-3.13
1410	p.p.marc	1.0000	0.00000	0.50000	-1.66	-1.66
1410	folla	1.0000	0.00000	0.50000	-2.00	-2.00
1410	sisma	1.0000	0.00000	0.50000	-0.44	-0.44
1410	sisma	1.0000	0.00000	0.50000	-0.23	-0.23
1411	p.p.sol	1.0000	0.00000	0.48462	-3.13	-3.13
1411	p.p.marc	1.0000	0.00000	0.48462	-1.66	-1.66
1411	folla	1.0000	0.00000	0.48462	-2.00	-2.00
1411	sisma	1.0000	0.00000	0.48462	-0.44	-0.44

PAG. DI
179 485

Raggruppamento Temporaneo:

Technital S.p.A. (Capogruppo) – Delta Ingegneria – Infracore – Progin – S.I.S. srl

ANAS – Direzione Generale

PROGETTAZIONE DEFINITIVA E S.I.A., COMPRESIVA DELLE INDAGINI NECESSARIE E DELLE PIRME INDICAZIONI SULLA SICUREZZA DELL'ADEGUAMENTO A 4 CORSIE (CATEGORIA B DEL D.M. 05/11/2001) DELL'ITINERARIO AGRIGENTO-CALTANISSETTA NEL TRATTO LUNGO LA S.S. 640 DI "PORTO EMPEDOCLE" DAL Km 44+000 ALLO SVINCOLO SULLA A/19.

1411	sisma	1.0000	0.00000	0.48462	-0.23	-0.23
1412	p.p.sol	1.0000	0.00000	0.96923	-3.13	-3.13
1412	folia	1.0000	0.00000	0.96923	-2.00	-2.00
1412	p.p.marc	1.0000	0.00000	0.96923	-1.66	-1.66
1412	sisma	1.0000	0.00000	0.96923	-0.44	-0.44
1412	sisma	1.0000	0.00000	0.96923	-0.23	-0.23
1413	p.p.sol	1.0000	0.00000	0.35307	-3.13	-3.13
1413	paviment	1.0000	0.00000	0.35307	-1.50	-1.50
1413	sisma	1.0000	0.00000	0.35307	-0.44	-0.44
1413	sisma	1.0000	0.00000	0.35307	-0.21	-0.21
1414	p.p.sol	1.0000	0.00000	0.65307	-3.13	-3.13
1414	paviment	1.0000	0.00000	0.65307	-1.50	-1.50
1414	sisma	1.0000	0.00000	0.65307	-0.44	-0.44
1414	sisma	1.0000	0.00000	0.65307	-0.21	-0.21
1415	p.p.sol	1.0000	0.00000	1.26923	-3.13	-3.13
1415	paviment	1.0000	0.00000	1.26923	-1.50	-1.50
1415	sisma	1.0000	0.00000	1.26923	-0.44	-0.44
1415	sisma	1.0000	0.00000	1.26923	-0.21	-0.21
1416	p.p.sol	1.0000	0.00000	0.28462	-3.13	-3.13
1416	paviment	1.0000	0.00000	0.28462	-1.50	-1.50
1416	sisma	1.0000	0.00000	0.28462	-0.44	-0.44
1416	sisma	1.0000	0.00000	0.28462	-0.21	-0.21
1417	p.p.sol	1.0000	0.00000	1.10615	-3.13	-3.13
1417	paviment	1.0000	0.00000	1.10615	-1.50	-1.50
1417	sisma	1.0000	0.00000	1.10615	-0.44	-0.44
1417	sisma	1.0000	0.00000	1.10615	-0.21	-0.21
1418	p.p.sol	1.0000	0.00000	0.28462	-3.13	-3.13
1418	paviment	1.0000	0.00000	0.28462	-1.50	-1.50
1418	sisma	1.0000	0.00000	0.28462	-0.44	-0.44
1418	sisma	1.0000	0.00000	0.28462	-0.21	-0.21
1419	p.p.sol	1.0000	0.00000	1.26923	-3.13	-3.13
1419	paviment	1.0000	0.00000	1.26923	-1.50	-1.50
1419	sisma	1.0000	0.00000	1.26923	-0.44	-0.44
1419	sisma	1.0000	0.00000	1.26923	-0.21	-0.21
1420	p.p.sol	1.0000	0.00000	0.65307	-3.13	-3.13
1420	paviment	1.0000	0.00000	0.65307	-1.50	-1.50
1420	sisma	1.0000	0.00000	0.65307	-0.44	-0.44
1420	sisma	1.0000	0.00000	0.65307	-0.21	-0.21
1421	p.p.sol	1.0000	0.00000	0.35307	-3.13	-3.13
1421	paviment	1.0000	0.00000	0.35307	-1.50	-1.50
1421	sisma	1.0000	0.00000	0.35307	-0.44	-0.44
1421	sisma	1.0000	0.00000	0.35307	-0.21	-0.21
1422	p.p.sol	1.0000	0.00000	0.96923	-3.13	-3.13
1422	folia	1.0000	0.00000	0.96923	-2.00	-2.00
1422	p.p.marc	1.0000	0.00000	0.96923	-1.66	-1.66
1422	sisma	1.0000	0.00000	0.96923	-0.44	-0.44
1422	sisma	1.0000	0.00000	0.96923	-0.23	-0.23
1423	p.p.sol	1.0000	0.00000	0.48462	-3.13	-3.13
1423	p.p.marc	1.0000	0.00000	0.48462	-1.66	-1.66
1423	folia	1.0000	0.00000	0.48462	-2.00	-2.00
1423	sisma	1.0000	0.00000	0.48462	-0.44	-0.44
1423	sisma	1.0000	0.00000	0.48462	-0.23	-0.23
1424	p.p.sol	1.0000	0.00000	0.50000	-3.13	-3.13
1424	p.p.marc	1.0000	0.00000	0.50000	-1.66	-1.66
1424	folia	1.0000	0.00000	0.50000	-2.00	-2.00
1424	sisma	1.0000	0.00000	0.50000	-0.44	-0.44
1424	sisma	1.0000	0.00000	0.50000	-0.23	-0.23
1425	p.p.sol	1.0000	0.00000	0.50000	-3.13	-3.13
1425	p.p.marc	1.0000	0.00000	0.50000	-1.66	-1.66
1425	folia	1.0000	0.00000	0.50000	-2.00	-2.00
1425	sisma	1.0000	0.00000	0.50000	-0.44	-0.44
1425	sisma	1.0000	0.00000	0.50000	-0.23	-0.23
1426	p.p.sol	1.0000	0.00000	0.48462	-3.13	-3.13
1426	p.p.marc	1.0000	0.00000	0.48462	-1.66	-1.66
1426	folia	1.0000	0.00000	0.48462	-2.00	-2.00
1426	sisma	1.0000	0.00000	0.48462	-0.44	-0.44
1426	sisma	1.0000	0.00000	0.48462	-0.23	-0.23
1427	p.p.sol	1.0000	0.00000	0.96923	-3.13	-3.13
1427	folia	1.0000	0.00000	0.96923	-2.00	-2.00
1427	p.p.marc	1.0000	0.00000	0.96923	-1.66	-1.66
1427	sisma	1.0000	0.00000	0.96923	-0.44	-0.44
1427	sisma	1.0000	0.00000	0.96923	-0.23	-0.23
1428	p.p.sol	1.0000	0.00000	0.35307	-3.13	-3.13
1428	paviment	1.0000	0.00000	0.35307	-1.50	-1.50

PAG. DI
180 485

Raggruppamento Temporaneo:

Technital S.p.A. (Capogruppo) – Delta Ingegneria – Infratec – Progin – S.I.S. srl

ANAS – Direzione Generale

PROGETTAZIONE DEFINITIVA E S.I.A., COMPRESIVA DELLE INDAGINI NECESSARIE E DELLE PIRME INDICAZIONI SULLA SICUREZZA DELL'ADEGUAMENTO A 4 CORSIE (CATEGORIA B DEL D.M. 05/11/2001) DELL'ITINERARIO AGRIGENTO-CALTANISSETTA NEL TRATTO LUNGO LA S.S. 640 DI "PORTO EMPEDOCLE" DAL Km 44+000 ALLO SVINCOLO SULLA A/19.

1428	sisma	1.0000	0.00000	0.35307	-0.44	-0.44
1428	sisma	1.0000	0.00000	0.35307	-0.21	-0.21
1429	p.p.sol	1.0000	0.00000	0.65307	-3.13	-3.13
1429	paviment	1.0000	0.00000	0.65307	-1.50	-1.50
1429	sisma	1.0000	0.00000	0.65307	-0.44	-0.44
1429	sisma	1.0000	0.00000	0.65307	-0.21	-0.21
1430	p.p.sol	1.0000	0.00000	1.26923	-3.13	-3.13
1430	paviment	1.0000	0.00000	1.26923	-1.50	-1.50
1430	sisma	1.0000	0.00000	1.26923	-0.44	-0.44
1430	sisma	1.0000	0.00000	1.26923	-0.21	-0.21
1431	p.p.sol	1.0000	0.00000	0.28462	-3.13	-3.13
1431	paviment	1.0000	0.00000	0.28462	-1.50	-1.50
1431	sisma	1.0000	0.00000	0.28462	-0.44	-0.44
1431	sisma	1.0000	0.00000	0.28462	-0.21	-0.21
1432	p.p.sol	1.0000	0.00000	1.10615	-3.13	-3.13
1432	paviment	1.0000	0.00000	1.10615	-1.50	-1.50
1432	sisma	1.0000	0.00000	1.10615	-0.44	-0.44
1432	sisma	1.0000	0.00000	1.10615	-0.21	-0.21
1433	p.p.sol	1.0000	0.00000	0.28462	-3.13	-3.13
1433	paviment	1.0000	0.00000	0.28462	-1.50	-1.50
1433	sisma	1.0000	0.00000	0.28462	-0.44	-0.44
1433	sisma	1.0000	0.00000	0.28462	-0.21	-0.21
1434	p.p.sol	1.0000	0.00000	1.26923	-3.13	-3.13
1434	paviment	1.0000	0.00000	1.26923	-1.50	-1.50
1434	sisma	1.0000	0.00000	1.26923	-0.44	-0.44
1434	sisma	1.0000	0.00000	1.26923	-0.21	-0.21
1435	p.p.sol	1.0000	0.00000	0.65307	-3.13	-3.13
1435	paviment	1.0000	0.00000	0.65307	-1.50	-1.50
1435	sisma	1.0000	0.00000	0.65307	-0.44	-0.44
1435	sisma	1.0000	0.00000	0.65307	-0.21	-0.21
1436	p.p.sol	1.0000	0.00000	0.35307	-3.13	-3.13
1436	paviment	1.0000	0.00000	0.35307	-1.50	-1.50
1436	sisma	1.0000	0.00000	0.35307	-0.44	-0.44
1436	sisma	1.0000	0.00000	0.35307	-0.21	-0.21
1437	p.p.sol	1.0000	0.00000	0.96923	-3.13	-3.13
1437	folia	1.0000	0.00000	0.96923	-2.00	-2.00
1437	p.p.marc	1.0000	0.00000	0.96923	-1.66	-1.66
1437	sisma	1.0000	0.00000	0.96923	-0.44	-0.44
1437	sisma	1.0000	0.00000	0.96923	-0.23	-0.23
1438	p.p.sol	1.0000	0.00000	0.48462	-3.13	-3.13
1438	p.p.marc	1.0000	0.00000	0.48462	-1.66	-1.66
1438	folia	1.0000	0.00000	0.48462	-2.00	-2.00
1438	sisma	1.0000	0.00000	0.48462	-0.44	-0.44
1438	sisma	1.0000	0.00000	0.48462	-0.23	-0.23
1439	p.p.sol	1.0000	0.00000	0.50000	-3.13	-3.13
1439	p.p.marc	1.0000	0.00000	0.50000	-1.66	-1.66
1439	folia	1.0000	0.00000	0.50000	-2.00	-2.00
1439	sisma	1.0000	0.00000	0.50000	-0.44	-0.44
1439	sisma	1.0000	0.00000	0.50000	-0.23	-0.23
1440	p.p.sol	1.0000	0.00000	0.50000	-3.13	-3.13
1440	p.p.marc	1.0000	0.00000	0.50000	-1.66	-1.66
1440	folia	1.0000	0.00000	0.50000	-2.00	-2.00
1440	sisma	1.0000	0.00000	0.50000	-0.44	-0.44
1440	sisma	1.0000	0.00000	0.50000	-0.23	-0.23
1441	p.p.sol	1.0000	0.00000	0.48462	-3.13	-3.13
1441	p.p.marc	1.0000	0.00000	0.48462	-1.66	-1.66
1441	folia	1.0000	0.00000	0.48462	-2.00	-2.00
1441	sisma	1.0000	0.00000	0.48462	-0.44	-0.44
1441	sisma	1.0000	0.00000	0.48462	-0.23	-0.23
1442	p.p.sol	1.0000	0.00000	0.96923	-3.13	-3.13
1442	folia	1.0000	0.00000	0.96923	-2.00	-2.00
1442	p.p.marc	1.0000	0.00000	0.96923	-1.66	-1.66
1442	sisma	1.0000	0.00000	0.96923	-0.44	-0.44
1442	sisma	1.0000	0.00000	0.96923	-0.23	-0.23
1443	p.p.sol	1.0000	0.00000	0.35307	-3.13	-3.13
1443	paviment	1.0000	0.00000	0.35307	-1.50	-1.50
1443	sisma	1.0000	0.00000	0.35307	-0.44	-0.44
1443	sisma	1.0000	0.00000	0.35307	-0.21	-0.21
1444	p.p.sol	1.0000	0.00000	0.65307	-3.13	-3.13
1444	paviment	1.0000	0.00000	0.65307	-1.50	-1.50
1444	sisma	1.0000	0.00000	0.65307	-0.44	-0.44
1444	sisma	1.0000	0.00000	0.65307	-0.21	-0.21
1445	p.p.sol	1.0000	0.00000	1.26923	-3.13	-3.13
1445	paviment	1.0000	0.00000	1.26923	-1.50	-1.50

PAG. DI
181 485

Raggruppamento Temporaneo:

Technital S.p.A. (Capogruppo) – Delta Ingegneria – Infratec – Progin – S.I.S. srl

ANAS – Direzione Generale

PROGETTAZIONE DEFINITIVA E S.I.A., COMPRESIVA DELLE INDAGINI NECESSARIE E DELLE PIRME INDICAZIONI SULLA SICUREZZA DELL'ADEGUAMENTO A 4 CORSIE (CATEGORIA B DEL D.M. 05/11/2001) DELL'ITINERARIO AGRIGENTO-CALTANISSETTA NEL TRATTO LUNGO LA S.S. 640 DI "PORTO EMPEDOCLE" DAL Km 44+000 ALLO SVINCOLO SULLA A/19.

1445	sisma	1.0000	0.00000	1.26923	-0.44	-0.44
1445	sisma	1.0000	0.00000	1.26923	-0.21	-0.21
1446	p.p.sol	1.0000	0.00000	0.28462	-3.13	-3.13
1446	paviment	1.0000	0.00000	0.28462	-1.50	-1.50
1446	sisma	1.0000	0.00000	0.28462	-0.44	-0.44
1446	sisma	1.0000	0.00000	0.28462	-0.21	-0.21
1447	p.p.sol	1.0000	0.00000	1.10615	-3.13	-3.13
1447	paviment	1.0000	0.00000	1.10615	-1.50	-1.50
1447	sisma	1.0000	0.00000	1.10615	-0.44	-0.44
1447	sisma	1.0000	0.00000	1.10615	-0.21	-0.21
1448	p.p.sol	1.0000	0.00000	0.28462	-3.13	-3.13
1448	paviment	1.0000	0.00000	0.28462	-1.50	-1.50
1448	sisma	1.0000	0.00000	0.28462	-0.44	-0.44
1448	sisma	1.0000	0.00000	0.28462	-0.21	-0.21
1449	p.p.sol	1.0000	0.00000	1.26923	-3.13	-3.13
1449	paviment	1.0000	0.00000	1.26923	-1.50	-1.50
1449	sisma	1.0000	0.00000	1.26923	-0.44	-0.44
1449	sisma	1.0000	0.00000	1.26923	-0.21	-0.21
1450	p.p.sol	1.0000	0.00000	0.65307	-3.13	-3.13
1450	paviment	1.0000	0.00000	0.65307	-1.50	-1.50
1450	sisma	1.0000	0.00000	0.65307	-0.44	-0.44
1450	sisma	1.0000	0.00000	0.65307	-0.21	-0.21
1451	p.p.sol	1.0000	0.00000	0.35307	-3.13	-3.13
1451	paviment	1.0000	0.00000	0.35307	-1.50	-1.50
1451	sisma	1.0000	0.00000	0.35307	-0.44	-0.44
1451	sisma	1.0000	0.00000	0.35307	-0.21	-0.21
1452	p.p.sol	1.0000	0.00000	0.96923	-3.13	-3.13
1452	folia	1.0000	0.00000	0.96923	-2.00	-2.00
1452	p.p.marc	1.0000	0.00000	0.96923	-1.66	-1.66
1452	sisma	1.0000	0.00000	0.96923	-0.44	-0.44
1452	sisma	1.0000	0.00000	0.96923	-0.23	-0.23
1453	p.p.sol	1.0000	0.00000	0.48462	-3.13	-3.13
1453	p.p.marc	1.0000	0.00000	0.48462	-1.66	-1.66
1453	folia	1.0000	0.00000	0.48462	-2.00	-2.00
1453	sisma	1.0000	0.00000	0.48462	-0.44	-0.44
1453	sisma	1.0000	0.00000	0.48462	-0.23	-0.23
1454	p.p.sol	1.0000	0.00000	0.50000	-3.13	-3.13
1454	p.p.marc	1.0000	0.00000	0.50000	-1.66	-1.66
1454	folia	1.0000	0.00000	0.50000	-2.00	-2.00
1454	sisma	1.0000	0.00000	0.50000	-0.44	-0.44
1454	sisma	1.0000	0.00000	0.50000	-0.23	-0.23
1455	p.p.sol	1.0000	0.00000	0.50000	-3.13	-3.13
1455	p.p.marc	1.0000	0.00000	0.50000	-1.66	-1.66
1455	folia	1.0000	0.00000	0.50000	-2.00	-2.00
1455	sisma	1.0000	0.00000	0.50000	-0.44	-0.44
1455	sisma	1.0000	0.00000	0.50000	-0.23	-0.23
1456	p.p.sol	1.0000	0.00000	0.48462	-3.13	-3.13
1456	p.p.marc	1.0000	0.00000	0.48462	-1.66	-1.66
1456	folia	1.0000	0.00000	0.48462	-2.00	-2.00
1456	sisma	1.0000	0.00000	0.48462	-0.44	-0.44
1456	sisma	1.0000	0.00000	0.48462	-0.23	-0.23
1457	p.p.sol	1.0000	0.00000	0.96923	-3.13	-3.13
1457	folia	1.0000	0.00000	0.96923	-2.00	-2.00
1457	p.p.marc	1.0000	0.00000	0.96923	-1.66	-1.66
1457	sisma	1.0000	0.00000	0.96923	-0.44	-0.44
1457	sisma	1.0000	0.00000	0.96923	-0.23	-0.23
1458	p.p.sol	1.0000	0.00000	0.35307	-3.13	-3.13
1458	paviment	1.0000	0.00000	0.35307	-1.50	-1.50
1458	sisma	1.0000	0.00000	0.35307	-0.44	-0.44
1458	sisma	1.0000	0.00000	0.35307	-0.21	-0.21
1459	p.p.sol	1.0000	0.00000	0.65307	-3.13	-3.13
1459	paviment	1.0000	0.00000	0.65307	-1.50	-1.50
1459	sisma	1.0000	0.00000	0.65307	-0.44	-0.44
1459	sisma	1.0000	0.00000	0.65307	-0.21	-0.21
1460	p.p.sol	1.0000	0.00000	1.26923	-3.13	-3.13
1460	paviment	1.0000	0.00000	1.26923	-1.50	-1.50
1460	sisma	1.0000	0.00000	1.26923	-0.44	-0.44
1460	sisma	1.0000	0.00000	1.26923	-0.21	-0.21
1461	p.p.sol	1.0000	0.00000	0.28462	-3.13	-3.13
1461	paviment	1.0000	0.00000	0.28462	-1.50	-1.50
1461	sisma	1.0000	0.00000	0.28462	-0.44	-0.44
1461	sisma	1.0000	0.00000	0.28462	-0.21	-0.21
1462	p.p.sol	1.0000	0.00000	1.10615	-3.13	-3.13
1462	paviment	1.0000	0.00000	1.10615	-1.50	-1.50

PAG. DI
182 485

Raggruppamento Temporaneo:

Technital S.p.A. (Capogruppo) – Delta Ingegneria – Infratec – Progin – S.I.S. srl

ANAS – Direzione Generale

PROGETTAZIONE DEFINITIVA E S.I.A., COMPRENSIVA DELLE INDAGINI NECESSARIE E DELLE PIRME INDICAZIONI SULLA SICUREZZA DELL'ADEGUAMENTO A 4 CORSIE (CATEGORIA B DEL D.M. 05/11/2001) DELL'ITINERARIO AGRIGENTO-CALTANISSETTA NEL TRATTO LUNGO LA S.S. 640 DI "PORTO EMPEDOCLE" DAL Km 44+000 ALLO SVINCOLO SULLA A/19.

1462	sisma	1.0000	0.00000	1.10615	-0.44	-0.44
1462	sisma	1.0000	0.00000	1.10615	-0.21	-0.21
1463	p.p.sol	1.0000	0.00000	0.28462	-3.13	-3.13
1463	paviment	1.0000	0.00000	0.28462	-1.50	-1.50
1463	sisma	1.0000	0.00000	0.28462	-0.44	-0.44
1463	sisma	1.0000	0.00000	0.28462	-0.21	-0.21
1464	p.p.sol	1.0000	0.00000	1.26923	-3.13	-3.13
1464	paviment	1.0000	0.00000	1.26923	-1.50	-1.50
1464	sisma	1.0000	0.00000	1.26923	-0.44	-0.44
1464	sisma	1.0000	0.00000	1.26923	-0.21	-0.21
1465	p.p.sol	1.0000	0.00000	0.65307	-3.13	-3.13
1465	paviment	1.0000	0.00000	0.65307	-1.50	-1.50
1465	sisma	1.0000	0.00000	0.65307	-0.44	-0.44
1465	sisma	1.0000	0.00000	0.65307	-0.21	-0.21
1466	p.p.sol	1.0000	0.00000	0.35307	-3.13	-3.13
1466	paviment	1.0000	0.00000	0.35307	-1.50	-1.50
1466	sisma	1.0000	0.00000	0.35307	-0.44	-0.44
1466	sisma	1.0000	0.00000	0.35307	-0.21	-0.21
1467	p.p.sol	1.0000	0.00000	0.96923	-3.13	-3.13
1467	folia	1.0000	0.00000	0.96923	-2.00	-2.00
1467	p.p.marc	1.0000	0.00000	0.96923	-1.66	-1.66
1467	sisma	1.0000	0.00000	0.96923	-0.44	-0.44
1467	sisma	1.0000	0.00000	0.96923	-0.23	-0.23
1468	p.p.sol	1.0000	0.00000	0.48462	-3.13	-3.13
1468	p.p.marc	1.0000	0.00000	0.48462	-1.66	-1.66
1468	folia	1.0000	0.00000	0.48462	-2.00	-2.00
1468	sisma	1.0000	0.00000	0.48462	-0.44	-0.44
1468	sisma	1.0000	0.00000	0.48462	-0.23	-0.23
1469	p.p.sol	1.0000	0.00000	0.50000	-3.13	-3.13
1469	p.p.marc	1.0000	0.00000	0.50000	-1.66	-1.66
1469	folia	1.0000	0.00000	0.50000	-2.00	-2.00
1469	sisma	1.0000	0.00000	0.50000	-0.44	-0.44
1469	sisma	1.0000	0.00000	0.50000	-0.23	-0.23
1470	p.p.sol	1.0000	0.00000	0.50000	-3.13	-3.13
1470	p.p.marc	1.0000	0.00000	0.50000	-1.66	-1.66
1470	folia	1.0000	0.00000	0.50000	-2.00	-2.00
1470	sisma	1.0000	0.00000	0.50000	-0.44	-0.44
1470	sisma	1.0000	0.00000	0.50000	-0.23	-0.23
1471	p.p.sol	1.0000	0.00000	0.48462	-3.13	-3.13
1471	p.p.marc	1.0000	0.00000	0.48462	-1.66	-1.66
1471	folia	1.0000	0.00000	0.48462	-2.00	-2.00
1471	sisma	1.0000	0.00000	0.48462	-0.44	-0.44
1471	sisma	1.0000	0.00000	0.48462	-0.23	-0.23
1939	p.p.sol	1.0000	0.00000	0.96923	-3.13	-3.13
1939	folia	1.0000	0.00000	0.96923	-2.00	-2.00
1939	p.p.marc	1.0000	0.00000	0.96923	-1.66	-1.66
1939	sisma	1.0000	0.00000	0.96923	-0.44	-0.44
1939	sisma	1.0000	0.00000	0.96923	-0.23	-0.23
1940	p.p.sol	1.0000	0.00000	0.35307	-3.13	-3.13
1940	paviment	1.0000	0.00000	0.35307	-1.50	-1.50
1940	sisma	1.0000	0.00000	0.35307	-0.44	-0.44
1940	sisma	1.0000	0.00000	0.35307	-0.21	-0.21
1941	p.p.sol	1.0000	0.00000	0.65307	-3.13	-3.13
1941	paviment	1.0000	0.00000	0.65307	-1.50	-1.50
1941	sisma	1.0000	0.00000	0.65307	-0.44	-0.44
1941	sisma	1.0000	0.00000	0.65307	-0.21	-0.21
1942	p.p.sol	1.0000	0.00000	1.26923	-3.13	-3.13
1942	paviment	1.0000	0.00000	1.26923	-1.50	-1.50
1942	sisma	1.0000	0.00000	1.26923	-0.44	-0.44
1942	sisma	1.0000	0.00000	1.26923	-0.21	-0.21
1943	p.p.sol	1.0000	0.00000	0.28462	-3.13	-3.13
1943	paviment	1.0000	0.00000	0.28462	-1.50	-1.50
1943	sisma	1.0000	0.00000	0.28462	-0.44	-0.44
1943	sisma	1.0000	0.00000	0.28462	-0.21	-0.21
1944	p.p.sol	1.0000	0.00000	1.10615	-3.13	-3.13
1944	paviment	1.0000	0.00000	1.10615	-1.50	-1.50
1944	sisma	1.0000	0.00000	1.10615	-0.44	-0.44
1944	sisma	1.0000	0.00000	1.10615	-0.21	-0.21
1945	p.p.sol	1.0000	0.00000	0.28462	-3.13	-3.13
1945	paviment	1.0000	0.00000	0.28462	-1.50	-1.50
1945	sisma	1.0000	0.00000	0.28462	-0.44	-0.44
1945	sisma	1.0000	0.00000	0.28462	-0.21	-0.21
1946	p.p.sol	1.0000	0.00000	1.26923	-3.13	-3.13
1946	paviment	1.0000	0.00000	1.26923	-1.50	-1.50

PAG. DI
183 485

Raggruppamento Temporaneo:

Technital S.p.A. (Capogruppo) – Delta Ingegneria – Infratec – Progin – S.I.S. srl

ANAS –Direzione Generale

PROGETTAZIONE DEFINITIVA E S.I.A., COMPRENSIVA DELLE INDAGINI NECESSARIE E DELLE PIRME INDICAZIONI SULLA SICUREZZA DELL'ADEGUAMENTO A 4 CORSIE (CATEGORIA B DEL D.M. 05/11/2001) DELL'ITINERARIO AGRIGENTO-CALTANISSETTA NEL TRATTO LUNGO LA S.S. 640 DI "PORTO EMPEDOCLE" DAL Km 44+000 ALLO SVINCOLO SULLA A/19.

1946	sisma	1.0000	0.00000	1.26923	-0.44	-0.44
1946	sisma	1.0000	0.00000	1.26923	-0.21	-0.21
1947	p.p.sol	1.0000	0.00000	0.65307	-3.13	-3.13
1947	paviment	1.0000	0.00000	0.65307	-1.50	-1.50
1947	sisma	1.0000	0.00000	0.65307	-0.44	-0.44
1947	sisma	1.0000	0.00000	0.65307	-0.21	-0.21
1948	p.p.sol	1.0000	0.00000	0.35307	-3.13	-3.13
1948	paviment	1.0000	0.00000	0.35307	-1.50	-1.50
1948	sisma	1.0000	0.00000	0.35307	-0.44	-0.44
1948	sisma	1.0000	0.00000	0.35307	-0.21	-0.21
1949	p.p.sol	1.0000	0.00000	0.96923	-3.13	-3.13
1949	folia	1.0000	0.00000	0.96923	-2.00	-2.00
1949	p.p.marc	1.0000	0.00000	0.96923	-1.66	-1.66
1949	sisma	1.0000	0.00000	0.96923	-0.44	-0.44
1949	sisma	1.0000	0.00000	0.96923	-0.23	-0.23
1950	p.p.sol	1.0000	0.00000	0.48462	-3.13	-3.13
1950	p.p.marc	1.0000	0.00000	0.48462	-1.66	-1.66
1950	folia	1.0000	0.00000	0.48462	-2.00	-2.00
1950	sisma	1.0000	0.00000	0.48462	-0.44	-0.44
1950	sisma	1.0000	0.00000	0.48462	-0.23	-0.23
1951	p.p.sol	1.0000	0.00000	0.50000	-3.13	-3.13
1951	p.p.marc	1.0000	0.00000	0.50000	-1.66	-1.66
1951	folia	1.0000	0.00000	0.50000	-2.00	-2.00
1951	sisma	1.0000	0.00000	0.50000	-0.44	-0.44
1951	sisma	1.0000	0.00000	0.50000	-0.23	-0.23
1952	p.p.sol	1.0000	0.00000	0.50000	-3.13	-3.13
1952	p.p.marc	1.0000	0.00000	0.50000	-1.66	-1.66
1952	folia	1.0000	0.00000	0.50000	-2.00	-2.00
1952	sisma	1.0000	0.00000	0.50000	-0.44	-0.44
1952	sisma	1.0000	0.00000	0.50000	-0.23	-0.23
1953	p.p.sol	1.0000	0.00000	0.48462	-3.13	-3.13
1953	p.p.marc	1.0000	0.00000	0.48462	-1.66	-1.66
1953	folia	1.0000	0.00000	0.48462	-2.00	-2.00
1953	sisma	1.0000	0.00000	0.48462	-0.44	-0.44
1953	sisma	1.0000	0.00000	0.48462	-0.23	-0.23
1954	p.p.sol	1.0000	0.00000	0.96923	-3.13	-3.13
1954	folia	1.0000	0.00000	0.96923	-2.00	-2.00
1954	p.p.marc	1.0000	0.00000	0.96923	-1.66	-1.66
1954	sisma	1.0000	0.00000	0.96923	-0.44	-0.44
1954	sisma	1.0000	0.00000	0.96923	-0.23	-0.23
1955	p.p.sol	1.0000	0.00000	0.35307	-3.13	-3.13
1955	paviment	1.0000	0.00000	0.35307	-1.50	-1.50
1955	sisma	1.0000	0.00000	0.35307	-0.44	-0.44
1955	sisma	1.0000	0.00000	0.35307	-0.21	-0.21
1956	p.p.sol	1.0000	0.00000	0.65307	-3.13	-3.13
1956	paviment	1.0000	0.00000	0.65307	-1.50	-1.50
1956	sisma	1.0000	0.00000	0.65307	-0.44	-0.44
1956	sisma	1.0000	0.00000	0.65307	-0.21	-0.21
1957	p.p.sol	1.0000	0.00000	1.26923	-3.13	-3.13
1957	paviment	1.0000	0.00000	1.26923	-1.50	-1.50
1957	sisma	1.0000	0.00000	1.26923	-0.44	-0.44
1957	sisma	1.0000	0.00000	1.26923	-0.21	-0.21
1958	p.p.sol	1.0000	0.00000	0.28462	-3.13	-3.13
1958	paviment	1.0000	0.00000	0.28462	-1.50	-1.50
1958	sisma	1.0000	0.00000	0.28462	-0.44	-0.44
1958	sisma	1.0000	0.00000	0.28462	-0.21	-0.21
1959	p.p.sol	1.0000	0.00000	1.10615	-3.13	-3.13
1959	paviment	1.0000	0.00000	1.10615	-1.50	-1.50
1959	sisma	1.0000	0.00000	1.10615	-0.44	-0.44
1959	sisma	1.0000	0.00000	1.10615	-0.21	-0.21
1960	p.p.sol	1.0000	0.00000	0.28462	-3.13	-3.13
1960	paviment	1.0000	0.00000	0.28462	-1.50	-1.50
1960	sisma	1.0000	0.00000	0.28462	-0.44	-0.44
1960	sisma	1.0000	0.00000	0.28462	-0.21	-0.21
1961	p.p.sol	1.0000	0.00000	1.26923	-3.13	-3.13
1961	paviment	1.0000	0.00000	1.26923	-1.50	-1.50
1961	sisma	1.0000	0.00000	1.26923	-0.44	-0.44
1961	sisma	1.0000	0.00000	1.26923	-0.21	-0.21
1962	p.p.sol	1.0000	0.00000	0.65307	-3.13	-3.13
1962	paviment	1.0000	0.00000	0.65307	-1.50	-1.50
1962	sisma	1.0000	0.00000	0.65307	-0.44	-0.44
1962	sisma	1.0000	0.00000	0.65307	-0.21	-0.21
1963	p.p.sol	1.0000	0.00000	0.35307	-3.13	-3.13
1963	paviment	1.0000	0.00000	0.35307	-1.50	-1.50

PAG. DI
184 485

Raggruppamento Temporaneo:

Technital S.p.A. (Capogruppo) – Delta Ingegneria – Infratec – Progin – S.I.S. srl

ANAS – Direzione Generale

PROGETTAZIONE DEFINITIVA E S.I.A., COMPRESIVA DELLE INDAGINI NECESSARIE E DELLE PIRME INDICAZIONI SULLA SICUREZZA DELL'ADEGUAMENTO A 4 CORSIE (CATEGORIA B DEL D.M. 05/11/2001) DELL'ITINERARIO AGRIGENTO-CALTANISSETTA NEL TRATTO LUNGO LA S.S. 640 DI "PORTO EMPEDOCLE" DAL Km 44+000 ALLO SVINCOLO SULLA A/19.

1963	sisma	1.0000	0.00000	0.35307	-0.44	-0.44
1963	sisma	1.0000	0.00000	0.35307	-0.21	-0.21
1964	p.p.sol	1.0000	0.00000	0.96923	-3.13	-3.13
1964	folia	1.0000	0.00000	0.96923	-2.00	-2.00
1964	p.p.marc	1.0000	0.00000	0.96923	-1.66	-1.66
1964	sisma	1.0000	0.00000	0.96923	-0.44	-0.44
1964	sisma	1.0000	0.00000	0.96923	-0.23	-0.23
1965	p.p.sol	1.0000	0.00000	0.48462	-3.13	-3.13
1965	p.p.marc	1.0000	0.00000	0.48462	-1.66	-1.66
1965	folia	1.0000	0.00000	0.48462	-2.00	-2.00
1965	sisma	1.0000	0.00000	0.48462	-0.44	-0.44
1965	sisma	1.0000	0.00000	0.48462	-0.23	-0.23
1966	p.p.sol	1.0000	0.00000	0.50000	-3.13	-3.13
1966	p.p.marc	1.0000	0.00000	0.50000	-1.66	-1.66
1966	folia	1.0000	0.00000	0.50000	-2.00	-2.00
1966	sisma	1.0000	0.00000	0.50000	-0.44	-0.44
1966	sisma	1.0000	0.00000	0.50000	-0.23	-0.23
1967	p.p.sol	1.0000	0.00000	0.50000	-3.13	-3.13
1967	p.p.marc	1.0000	0.00000	0.50000	-1.66	-1.66
1967	folia	1.0000	0.00000	0.50000	-2.00	-2.00
1967	sisma	1.0000	0.00000	0.50000	-0.44	-0.44
1967	sisma	1.0000	0.00000	0.50000	-0.23	-0.23
1968	p.p.sol	1.0000	0.00000	0.48462	-3.13	-3.13
1968	p.p.marc	1.0000	0.00000	0.48462	-1.66	-1.66
1968	folia	1.0000	0.00000	0.48462	-2.00	-2.00
1968	sisma	1.0000	0.00000	0.48462	-0.44	-0.44
1968	sisma	1.0000	0.00000	0.48462	-0.23	-0.23
1969	p.p.sol	1.0000	0.00000	0.96923	-3.13	-3.13
1969	folia	1.0000	0.00000	0.96923	-2.00	-2.00
1969	p.p.marc	1.0000	0.00000	0.96923	-1.66	-1.66
1969	sisma	1.0000	0.00000	0.96923	-0.44	-0.44
1969	sisma	1.0000	0.00000	0.96923	-0.23	-0.23
1970	p.p.sol	1.0000	0.00000	0.35307	-3.13	-3.13
1970	paviment	1.0000	0.00000	0.35307	-1.50	-1.50
1970	sisma	1.0000	0.00000	0.35307	-0.44	-0.44
1970	sisma	1.0000	0.00000	0.35307	-0.21	-0.21
1971	p.p.sol	1.0000	0.00000	0.65307	-3.13	-3.13
1971	paviment	1.0000	0.00000	0.65307	-1.50	-1.50
1971	sisma	1.0000	0.00000	0.65307	-0.44	-0.44
1971	sisma	1.0000	0.00000	0.65307	-0.21	-0.21
1972	p.p.sol	1.0000	0.00000	1.26923	-3.13	-3.13
1972	paviment	1.0000	0.00000	1.26923	-1.50	-1.50
1972	sisma	1.0000	0.00000	1.26923	-0.44	-0.44
1972	sisma	1.0000	0.00000	1.26923	-0.21	-0.21
1973	p.p.sol	1.0000	0.00000	0.28462	-3.13	-3.13
1973	paviment	1.0000	0.00000	0.28462	-1.50	-1.50
1973	sisma	1.0000	0.00000	0.28462	-0.44	-0.44
1973	sisma	1.0000	0.00000	0.28462	-0.21	-0.21
1974	p.p.sol	1.0000	0.00000	1.10615	-3.13	-3.13
1974	paviment	1.0000	0.00000	1.10615	-1.50	-1.50
1974	sisma	1.0000	0.00000	1.10615	-0.44	-0.44
1974	sisma	1.0000	0.00000	1.10615	-0.21	-0.21
1975	p.p.sol	1.0000	0.00000	0.28462	-3.13	-3.13
1975	paviment	1.0000	0.00000	0.28462	-1.50	-1.50
1975	sisma	1.0000	0.00000	0.28462	-0.44	-0.44
1975	sisma	1.0000	0.00000	0.28462	-0.21	-0.21
1976	p.p.sol	1.0000	0.00000	1.26923	-3.13	-3.13
1976	paviment	1.0000	0.00000	1.26923	-1.50	-1.50
1976	sisma	1.0000	0.00000	1.26923	-0.44	-0.44
1976	sisma	1.0000	0.00000	1.26923	-0.21	-0.21
1977	p.p.sol	1.0000	0.00000	0.65307	-3.13	-3.13
1977	paviment	1.0000	0.00000	0.65307	-1.50	-1.50
1977	sisma	1.0000	0.00000	0.65307	-0.44	-0.44
1977	sisma	1.0000	0.00000	0.65307	-0.21	-0.21
1978	p.p.sol	1.0000	0.00000	0.35307	-3.13	-3.13
1978	paviment	1.0000	0.00000	0.35307	-1.50	-1.50
1978	sisma	1.0000	0.00000	0.35307	-0.44	-0.44
1978	sisma	1.0000	0.00000	0.35307	-0.21	-0.21
1979	p.p.sol	1.0000	0.00000	0.96923	-3.13	-3.13
1979	folia	1.0000	0.00000	0.96923	-2.00	-2.00
1979	p.p.marc	1.0000	0.00000	0.96923	-1.66	-1.66
1979	sisma	1.0000	0.00000	0.96923	-0.44	-0.44
1979	sisma	1.0000	0.00000	0.96923	-0.23	-0.23
1980	p.p.sol	1.0000	0.00000	0.48462	-3.13	-3.13

Raggruppamento Temporaneo:

Technital S.p.A. (Capogruppo) – Delta Ingegneria – Infratec – Progin – S.I.S. srl

ANAS – Direzione Generale

PROGETTAZIONE DEFINITIVA E S.I.A., COMPRESIVA DELLE INDAGINI NECESSARIE E DELLE PIRME INDICAZIONI SULLA SICUREZZA DELL'ADEGUAMENTO A 4 CORSIE (CATEGORIA B DEL D.M. 05/11/2001) DELL'ITINERARIO AGRIGENTO-CALTANISSETTA NEL TRATTO LUNGO LA S.S. 640 DI "PORTO EMPEDOCLE" DAL Km 44+000 ALLO SVINCOLO SULLA A/19.

1980	p.p.marc	1.0000	0.00000	0.48462	-1.66	-1.66
1980	folia	1.0000	0.00000	0.48462	-2.00	-2.00
1980	sisma	1.0000	0.00000	0.48462	-0.44	-0.44
1980	sisma	1.0000	0.00000	0.48462	-0.23	-0.23
1981	p.p.sol	1.0000	0.00000	0.50000	-3.13	-3.13
1981	p.p.marc	1.0000	0.00000	0.50000	-1.66	-1.66
1981	folia	1.0000	0.00000	0.50000	-2.00	-2.00
1981	sisma	1.0000	0.00000	0.50000	-0.44	-0.44
1981	sisma	1.0000	0.00000	0.50000	-0.23	-0.23
1982	p.p.sol	1.0000	0.00000	0.50000	-3.13	-3.13
1982	p.p.marc	1.0000	0.00000	0.50000	-1.66	-1.66
1982	folia	1.0000	0.00000	0.50000	-2.00	-2.00
1982	sisma	1.0000	0.00000	0.50000	-0.44	-0.44
1982	sisma	1.0000	0.00000	0.50000	-0.23	-0.23
1983	p.p.sol	1.0000	0.00000	0.48462	-3.13	-3.13
1983	p.p.marc	1.0000	0.00000	0.48462	-1.66	-1.66
1983	folia	1.0000	0.00000	0.48462	-2.00	-2.00
1983	sisma	1.0000	0.00000	0.48462	-0.44	-0.44
1983	sisma	1.0000	0.00000	0.48462	-0.23	-0.23
1984	p.p.sol	1.0000	0.00000	0.96923	-3.13	-3.13
1984	folia	1.0000	0.00000	0.96923	-2.00	-2.00
1984	p.p.marc	1.0000	0.00000	0.96923	-1.66	-1.66
1984	sisma	1.0000	0.00000	0.96923	-0.44	-0.44
1984	sisma	1.0000	0.00000	0.96923	-0.23	-0.23
1985	p.p.sol	1.0000	0.00000	0.35307	-3.13	-3.13
1985	paviment	1.0000	0.00000	0.35307	-1.50	-1.50
1985	sisma	1.0000	0.00000	0.35307	-0.44	-0.44
1985	sisma	1.0000	0.00000	0.35307	-0.21	-0.21
1986	p.p.sol	1.0000	0.00000	0.65307	-3.13	-3.13
1986	paviment	1.0000	0.00000	0.65307	-1.50	-1.50
1986	sisma	1.0000	0.00000	0.65307	-0.44	-0.44
1986	sisma	1.0000	0.00000	0.65307	-0.21	-0.21
1987	p.p.sol	1.0000	0.00000	1.26923	-3.13	-3.13
1987	paviment	1.0000	0.00000	1.26923	-1.50	-1.50
1987	sisma	1.0000	0.00000	1.26923	-0.44	-0.44
1987	sisma	1.0000	0.00000	1.26923	-0.21	-0.21
1988	p.p.sol	1.0000	0.00000	0.28462	-3.13	-3.13
1988	paviment	1.0000	0.00000	0.28462	-1.50	-1.50
1988	sisma	1.0000	0.00000	0.28462	-0.44	-0.44
1988	sisma	1.0000	0.00000	0.28462	-0.21	-0.21
1989	p.p.sol	1.0000	0.00000	1.10615	-3.13	-3.13
1989	paviment	1.0000	0.00000	1.10615	-1.50	-1.50
1989	sisma	1.0000	0.00000	1.10615	-0.44	-0.44
1989	sisma	1.0000	0.00000	1.10615	-0.21	-0.21
1990	p.p.sol	1.0000	0.00000	0.28462	-3.13	-3.13
1990	paviment	1.0000	0.00000	0.28462	-1.50	-1.50
1990	sisma	1.0000	0.00000	0.28462	-0.44	-0.44
1990	sisma	1.0000	0.00000	0.28462	-0.21	-0.21
1991	p.p.sol	1.0000	0.00000	1.26923	-3.13	-3.13
1991	paviment	1.0000	0.00000	1.26923	-1.50	-1.50
1991	sisma	1.0000	0.00000	1.26923	-0.44	-0.44
1991	sisma	1.0000	0.00000	1.26923	-0.21	-0.21
1992	p.p.sol	1.0000	0.00000	0.65307	-3.13	-3.13
1992	paviment	1.0000	0.00000	0.65307	-1.50	-1.50
1992	sisma	1.0000	0.00000	0.65307	-0.44	-0.44
1992	sisma	1.0000	0.00000	0.65307	-0.21	-0.21
1993	p.p.sol	1.0000	0.00000	0.35307	-3.13	-3.13
1993	paviment	1.0000	0.00000	0.35307	-1.50	-1.50
1993	sisma	1.0000	0.00000	0.35307	-0.44	-0.44
1993	sisma	1.0000	0.00000	0.35307	-0.21	-0.21
1994	p.p.sol	1.0000	0.00000	0.96923	-3.13	-3.13
1994	folia	1.0000	0.00000	0.96923	-2.00	-2.00
1994	p.p.marc	1.0000	0.00000	0.96923	-1.66	-1.66
1994	sisma	1.0000	0.00000	0.96923	-0.44	-0.44
1994	sisma	1.0000	0.00000	0.96923	-0.23	-0.23
1995	p.p.sol	1.0000	0.00000	0.48462	-3.13	-3.13
1995	p.p.marc	1.0000	0.00000	0.48462	-1.66	-1.66
1995	folia	1.0000	0.00000	0.48462	-2.00	-2.00
1995	sisma	1.0000	0.00000	0.48462	-0.44	-0.44
1995	sisma	1.0000	0.00000	0.48462	-0.23	-0.23
1996	p.p.sol	1.0000	0.00000	0.50000	-3.13	-3.13
1996	p.p.marc	1.0000	0.00000	0.50000	-1.66	-1.66
1996	folia	1.0000	0.00000	0.50000	-2.00	-2.00
1996	sisma	1.0000	0.00000	0.50000	-0.44	-0.44

PAG. DI
186 485

Raggruppamento Temporaneo:

Technital S.p.A. (Capogruppo) – Delta Ingegneria – Infracore – Progin – S.I.S. srl

ANAS – Direzione Generale

PROGETTAZIONE DEFINITIVA E S.I.A., COMPRENSIVA DELLE INDAGINI NECESSARIE E DELLE PIRME INDICAZIONI SULLA SICUREZZA DELL'ADEGUAMENTO A 4 CORSIE (CATEGORIA B DEL D.M. 05/11/2001) DELL'ITINERARIO AGRIGENTO-CALTANISSETTA NEL TRATTO LUNGO LA S.S. 640 DI "PORTO EMPEDOCLE" DAL Km 44+000 ALLO SVINCOLO SULLA A/19.

1996	sisma	1.0000	0.00000	0.50000	-0.23	-0.23
1997	p.p.sol	1.0000	0.00000	0.50000	-3.13	-3.13
1997	p.p.marc	1.0000	0.00000	0.50000	-1.66	-1.66
1997	folia	1.0000	0.00000	0.50000	-2.00	-2.00
1997	sisma	1.0000	0.00000	0.50000	-0.44	-0.44
1997	sisma	1.0000	0.00000	0.50000	-0.23	-0.23
1998	p.p.sol	1.0000	0.00000	0.48462	-3.13	-3.13
1998	p.p.marc	1.0000	0.00000	0.48462	-1.66	-1.66
1998	folia	1.0000	0.00000	0.48462	-2.00	-2.00
1998	sisma	1.0000	0.00000	0.48462	-0.44	-0.44
1998	sisma	1.0000	0.00000	0.48462	-0.23	-0.23
1999	p.p.sol	1.0000	0.00000	0.96923	-3.13	-3.13
1999	folia	1.0000	0.00000	0.96923	-2.00	-2.00
1999	p.p.marc	1.0000	0.00000	0.96923	-1.66	-1.66
1999	sisma	1.0000	0.00000	0.96923	-0.44	-0.44
1999	sisma	1.0000	0.00000	0.96923	-0.23	-0.23
2000	p.p.sol	1.0000	0.00000	0.35307	-3.13	-3.13
2000	paviment	1.0000	0.00000	0.35307	-1.50	-1.50
2000	sisma	1.0000	0.00000	0.35307	-0.44	-0.44
2000	sisma	1.0000	0.00000	0.35307	-0.21	-0.21
2001	p.p.sol	1.0000	0.00000	0.65307	-3.13	-3.13
2001	paviment	1.0000	0.00000	0.65307	-1.50	-1.50
2001	sisma	1.0000	0.00000	0.65307	-0.44	-0.44
2001	sisma	1.0000	0.00000	0.65307	-0.21	-0.21
2002	p.p.sol	1.0000	0.00000	1.26923	-3.13	-3.13
2002	paviment	1.0000	0.00000	1.26923	-1.50	-1.50
2002	sisma	1.0000	0.00000	1.26923	-0.44	-0.44
2002	sisma	1.0000	0.00000	1.26923	-0.21	-0.21
2003	p.p.sol	1.0000	0.00000	0.28462	-3.13	-3.13
2003	paviment	1.0000	0.00000	0.28462	-1.50	-1.50
2003	sisma	1.0000	0.00000	0.28462	-0.44	-0.44
2003	sisma	1.0000	0.00000	0.28462	-0.21	-0.21
2004	p.p.sol	1.0000	0.00000	1.10615	-3.13	-3.13
2004	paviment	1.0000	0.00000	1.10615	-1.50	-1.50
2004	sisma	1.0000	0.00000	1.10615	-0.44	-0.44
2004	sisma	1.0000	0.00000	1.10615	-0.21	-0.21
2005	p.p.sol	1.0000	0.00000	0.28462	-3.13	-3.13
2005	paviment	1.0000	0.00000	0.28462	-1.50	-1.50
2005	sisma	1.0000	0.00000	0.28462	-0.44	-0.44
2005	sisma	1.0000	0.00000	0.28462	-0.21	-0.21
2006	p.p.sol	1.0000	0.00000	1.26923	-3.13	-3.13
2006	paviment	1.0000	0.00000	1.26923	-1.50	-1.50
2006	sisma	1.0000	0.00000	1.26923	-0.44	-0.44
2006	sisma	1.0000	0.00000	1.26923	-0.21	-0.21
2007	p.p.sol	1.0000	0.00000	0.65307	-3.13	-3.13
2007	paviment	1.0000	0.00000	0.65307	-1.50	-1.50
2007	sisma	1.0000	0.00000	0.65307	-0.44	-0.44
2007	sisma	1.0000	0.00000	0.65307	-0.21	-0.21
2008	p.p.sol	1.0000	0.00000	0.35307	-3.13	-3.13
2008	paviment	1.0000	0.00000	0.35307	-1.50	-1.50
2008	sisma	1.0000	0.00000	0.35307	-0.44	-0.44
2008	sisma	1.0000	0.00000	0.35307	-0.21	-0.21
2009	p.p.sol	1.0000	0.00000	0.96923	-3.13	-3.13
2009	folia	1.0000	0.00000	0.96923	-2.00	-2.00
2009	p.p.marc	1.0000	0.00000	0.96923	-1.66	-1.66
2009	sisma	1.0000	0.00000	0.96923	-0.44	-0.44
2009	sisma	1.0000	0.00000	0.96923	-0.23	-0.23
2010	p.p.sol	1.0000	0.00000	0.48462	-3.13	-3.13
2010	p.p.marc	1.0000	0.00000	0.48462	-1.66	-1.66
2010	folia	1.0000	0.00000	0.48462	-2.00	-2.00
2010	sisma	1.0000	0.00000	0.48462	-0.44	-0.44
2010	sisma	1.0000	0.00000	0.48462	-0.23	-0.23
2011	p.p.sol	1.0000	0.00000	0.50000	-3.13	-3.13
2011	p.p.marc	1.0000	0.00000	0.50000	-1.66	-1.66
2011	folia	1.0000	0.00000	0.50000	-2.00	-2.00
2011	sisma	1.0000	0.00000	0.50000	-0.44	-0.44
2011	sisma	1.0000	0.00000	0.50000	-0.23	-0.23
2012	p.p.sol	1.0000	0.00000	0.50000	-3.13	-3.13
2012	p.p.marc	1.0000	0.00000	0.50000	-1.66	-1.66
2012	folia	1.0000	0.00000	0.50000	-2.00	-2.00
2012	sisma	1.0000	0.00000	0.50000	-0.44	-0.44
2012	sisma	1.0000	0.00000	0.50000	-0.23	-0.23
2013	p.p.sol	1.0000	0.00000	0.48462	-3.13	-3.13
2013	p.p.marc	1.0000	0.00000	0.48462	-1.66	-1.66

PAG. DI
187 485

Raggruppamento Temporaneo:

Technital S.p.A. (Capogruppo) – Delta Ingegneria – Infratec – Progin – S.I.S. srl

ANAS – Direzione Generale

PROGETTAZIONE DEFINITIVA E S.I.A., COMPRESIVA DELLE INDAGINI NECESSARIE E DELLE PIRME INDICAZIONI SULLA SICUREZZA DELL'ADEGUAMENTO A 4 CORSIE (CATEGORIA B DEL D.M. 05/11/2001) DELL'ITINERARIO AGRIGENTO-CALTANISSETTA NEL TRATTO LUNGO LA S.S. 640 DI "PORTO EMPEDOCLE" DAL Km 44+000 ALLO SVINCOLO SULLA A/19.

2013	folia	1.0000	0.00000	0.48462	-2.00	-2.00
2013	sisma	1.0000	0.00000	0.48462	-0.44	-0.44
2013	sisma	1.0000	0.00000	0.48462	-0.23	-0.23
2014	p.p.sol	1.0000	0.00000	0.96923	-3.13	-3.13
2014	folia	1.0000	0.00000	0.96923	-2.00	-2.00
2014	p.p.marc	1.0000	0.00000	0.96923	-1.66	-1.66
2014	sisma	1.0000	0.00000	0.96923	-0.44	-0.44
2014	sisma	1.0000	0.00000	0.96923	-0.23	-0.23
2015	p.p.sol	1.0000	0.00000	0.35307	-3.13	-3.13
2015	paviment	1.0000	0.00000	0.35307	-1.50	-1.50
2015	sisma	1.0000	0.00000	0.35307	-0.44	-0.44
2015	sisma	1.0000	0.00000	0.35307	-0.21	-0.21
2016	p.p.sol	1.0000	0.00000	0.65307	-3.13	-3.13
2016	paviment	1.0000	0.00000	0.65307	-1.50	-1.50
2016	sisma	1.0000	0.00000	0.65307	-0.44	-0.44
2016	sisma	1.0000	0.00000	0.65307	-0.21	-0.21
2017	p.p.sol	1.0000	0.00000	1.26923	-3.13	-3.13
2017	paviment	1.0000	0.00000	1.26923	-1.50	-1.50
2017	sisma	1.0000	0.00000	1.26923	-0.44	-0.44
2017	sisma	1.0000	0.00000	1.26923	-0.21	-0.21
2018	p.p.sol	1.0000	0.00000	0.28462	-3.13	-3.13
2018	paviment	1.0000	0.00000	0.28462	-1.50	-1.50
2018	sisma	1.0000	0.00000	0.28462	-0.44	-0.44
2018	sisma	1.0000	0.00000	0.28462	-0.21	-0.21
2019	p.p.sol	1.0000	0.00000	1.10615	-3.13	-3.13
2019	paviment	1.0000	0.00000	1.10615	-1.50	-1.50
2019	sisma	1.0000	0.00000	1.10615	-0.44	-0.44
2019	sisma	1.0000	0.00000	1.10615	-0.21	-0.21
2020	p.p.sol	1.0000	0.00000	0.28462	-3.13	-3.13
2020	paviment	1.0000	0.00000	0.28462	-1.50	-1.50
2020	sisma	1.0000	0.00000	0.28462	-0.44	-0.44
2020	sisma	1.0000	0.00000	0.28462	-0.21	-0.21
2021	p.p.sol	1.0000	0.00000	1.26923	-3.13	-3.13
2021	paviment	1.0000	0.00000	1.26923	-1.50	-1.50
2021	sisma	1.0000	0.00000	1.26923	-0.44	-0.44
2021	sisma	1.0000	0.00000	1.26923	-0.21	-0.21
2022	p.p.sol	1.0000	0.00000	0.65307	-3.13	-3.13
2022	paviment	1.0000	0.00000	0.65307	-1.50	-1.50
2022	sisma	1.0000	0.00000	0.65307	-0.44	-0.44
2022	sisma	1.0000	0.00000	0.65307	-0.21	-0.21
2023	p.p.sol	1.0000	0.00000	0.35307	-3.13	-3.13
2023	paviment	1.0000	0.00000	0.35307	-1.50	-1.50
2023	sisma	1.0000	0.00000	0.35307	-0.44	-0.44
2023	sisma	1.0000	0.00000	0.35307	-0.21	-0.21
2024	p.p.sol	1.0000	0.00000	0.96923	-3.13	-3.13
2024	folia	1.0000	0.00000	0.96923	-2.00	-2.00
2024	p.p.marc	1.0000	0.00000	0.96923	-1.66	-1.66
2024	sisma	1.0000	0.00000	0.96923	-0.44	-0.44
2024	sisma	1.0000	0.00000	0.96923	-0.23	-0.23
2025	p.p.sol	1.0000	0.00000	0.48462	-3.13	-3.13
2025	p.p.marc	1.0000	0.00000	0.48462	-1.66	-1.66
2025	folia	1.0000	0.00000	0.48462	-2.00	-2.00
2025	sisma	1.0000	0.00000	0.48462	-0.44	-0.44
2025	sisma	1.0000	0.00000	0.48462	-0.23	-0.23
2026	p.p.sol	1.0000	0.00000	0.50000	-3.13	-3.13
2026	p.p.marc	1.0000	0.00000	0.50000	-1.66	-1.66
2026	folia	1.0000	0.00000	0.50000	-2.00	-2.00
2026	sisma	1.0000	0.00000	0.50000	-0.44	-0.44
2026	sisma	1.0000	0.00000	0.50000	-0.23	-0.23
2027	p.p.sol	1.0000	0.00000	0.50000	-3.13	-3.13
2027	p.p.marc	1.0000	0.00000	0.50000	-1.66	-1.66
2027	folia	1.0000	0.00000	0.50000	-2.00	-2.00
2027	sisma	1.0000	0.00000	0.50000	-0.44	-0.44
2027	sisma	1.0000	0.00000	0.50000	-0.23	-0.23
2028	p.p.sol	1.0000	0.00000	0.48462	-3.13	-3.13
2028	p.p.marc	1.0000	0.00000	0.48462	-1.66	-1.66
2028	folia	1.0000	0.00000	0.48462	-2.00	-2.00
2028	sisma	1.0000	0.00000	0.48462	-0.44	-0.44
2028	sisma	1.0000	0.00000	0.48462	-0.23	-0.23
2029	p.p.sol	1.0000	0.00000	0.96923	-3.13	-3.13
2029	folia	1.0000	0.00000	0.96923	-2.00	-2.00
2029	p.p.marc	1.0000	0.00000	0.96923	-1.66	-1.66
2029	sisma	1.0000	0.00000	0.96923	-0.44	-0.44
2029	sisma	1.0000	0.00000	0.96923	-0.23	-0.23

PAG. DI
188 485

Raggruppamento Temporaneo:

Technital S.p.A. (Capogruppo) – Delta Ingegneria – Infratec – Progin – S.I.S. srl

ANAS – Direzione Generale

PROGETTAZIONE DEFINITIVA E S.I.A., COMPRESIVA DELLE INDAGINI NECESSARIE E DELLE PIRME INDICAZIONI SULLA SICUREZZA DELL'ADEGUAMENTO A 4 CORSIE (CATEGORIA B DEL D.M. 05/11/2001) DELL'ITINERARIO AGRIGENTO-CALTANISSETTA NEL TRATTO LUNGO LA S.S. 640 DI "PORTO EMPEDOCLE" DAL Km 44+000 ALLO SVINCOLO SULLA A/19.

2030	p.p.sol	1.0000	0.00000	0.35307	-3.13	-3.13
2030	paviment	1.0000	0.00000	0.35307	-1.50	-1.50
2030	sisma	1.0000	0.00000	0.35307	-0.44	-0.44
2030	sisma	1.0000	0.00000	0.35307	-0.21	-0.21
2031	p.p.sol	1.0000	0.00000	0.65307	-3.13	-3.13
2031	paviment	1.0000	0.00000	0.65307	-1.50	-1.50
2031	sisma	1.0000	0.00000	0.65307	-0.44	-0.44
2031	sisma	1.0000	0.00000	0.65307	-0.21	-0.21
2032	p.p.sol	1.0000	0.00000	1.26923	-3.13	-3.13
2032	paviment	1.0000	0.00000	1.26923	-1.50	-1.50
2032	sisma	1.0000	0.00000	1.26923	-0.44	-0.44
2032	sisma	1.0000	0.00000	1.26923	-0.21	-0.21
2033	p.p.sol	1.0000	0.00000	0.28462	-3.13	-3.13
2033	paviment	1.0000	0.00000	0.28462	-1.50	-1.50
2033	sisma	1.0000	0.00000	0.28462	-0.44	-0.44
2033	sisma	1.0000	0.00000	0.28462	-0.21	-0.21
2034	p.p.sol	1.0000	0.00000	1.10615	-3.13	-3.13
2034	paviment	1.0000	0.00000	1.10615	-1.50	-1.50
2034	sisma	1.0000	0.00000	1.10615	-0.44	-0.44
2034	sisma	1.0000	0.00000	1.10615	-0.21	-0.21
2035	p.p.sol	1.0000	0.00000	0.28462	-3.13	-3.13
2035	paviment	1.0000	0.00000	0.28462	-1.50	-1.50
2035	sisma	1.0000	0.00000	0.28462	-0.44	-0.44
2035	sisma	1.0000	0.00000	0.28462	-0.21	-0.21
2036	p.p.sol	1.0000	0.00000	1.26923	-3.13	-3.13
2036	paviment	1.0000	0.00000	1.26923	-1.50	-1.50
2036	sisma	1.0000	0.00000	1.26923	-0.44	-0.44
2036	sisma	1.0000	0.00000	1.26923	-0.21	-0.21
2037	p.p.sol	1.0000	0.00000	0.65307	-3.13	-3.13
2037	paviment	1.0000	0.00000	0.65307	-1.50	-1.50
2037	sisma	1.0000	0.00000	0.65307	-0.44	-0.44
2037	sisma	1.0000	0.00000	0.65307	-0.21	-0.21
2038	p.p.sol	1.0000	0.00000	0.35307	-3.13	-3.13
2038	paviment	1.0000	0.00000	0.35307	-1.50	-1.50
2038	sisma	1.0000	0.00000	0.35307	-0.44	-0.44
2038	sisma	1.0000	0.00000	0.35307	-0.21	-0.21
2039	p.p.sol	1.0000	0.00000	0.96923	-3.13	-3.13
2039	folia	1.0000	0.00000	0.96923	-2.00	-2.00
2039	p.p.marc	1.0000	0.00000	0.96923	-1.66	-1.66
2039	sisma	1.0000	0.00000	0.96923	-0.44	-0.44
2039	sisma	1.0000	0.00000	0.96923	-0.23	-0.23
2040	p.p.sol	1.0000	0.00000	0.48462	-3.13	-3.13
2040	p.p.marc	1.0000	0.00000	0.48462	-1.66	-1.66
2040	folia	1.0000	0.00000	0.48462	-2.00	-2.00
2040	sisma	1.0000	0.00000	0.48462	-0.44	-0.44
2040	sisma	1.0000	0.00000	0.48462	-0.23	-0.23
2041	p.p.sol	1.0000	0.00000	0.50000	-3.13	-3.13
2041	p.p.marc	1.0000	0.00000	0.50000	-1.66	-1.66
2041	folia	1.0000	0.00000	0.50000	-2.00	-2.00
2041	sisma	1.0000	0.00000	0.50000	-0.44	-0.44
2041	sisma	1.0000	0.00000	0.50000	-0.23	-0.23
2042	p.p.sol	1.0000	0.00000	0.50000	-3.13	-3.13
2042	p.p.marc	1.0000	0.00000	0.50000	-1.66	-1.66
2042	folia	1.0000	0.00000	0.50000	-2.00	-2.00
2042	sisma	1.0000	0.00000	0.50000	-0.44	-0.44
2042	sisma	1.0000	0.00000	0.50000	-0.23	-0.23
2043	p.p.sol	1.0000	0.00000	0.48462	-3.13	-3.13
2043	p.p.marc	1.0000	0.00000	0.48462	-1.66	-1.66
2043	folia	1.0000	0.00000	0.48462	-2.00	-2.00
2043	sisma	1.0000	0.00000	0.48462	-0.44	-0.44
2043	sisma	1.0000	0.00000	0.48462	-0.23	-0.23
2044	p.p.sol	1.0000	0.00000	0.96923	-3.13	-3.13
2044	folia	1.0000	0.00000	0.96923	-2.00	-2.00
2044	p.p.marc	1.0000	0.00000	0.96923	-1.66	-1.66
2044	sisma	1.0000	0.00000	0.96923	-0.44	-0.44
2044	sisma	1.0000	0.00000	0.96923	-0.23	-0.23
2045	p.p.sol	1.0000	0.00000	0.35307	-3.13	-3.13
2045	paviment	1.0000	0.00000	0.35307	-1.50	-1.50
2045	sisma	1.0000	0.00000	0.35307	-0.44	-0.44
2045	sisma	1.0000	0.00000	0.35307	-0.21	-0.21
2046	p.p.sol	1.0000	0.00000	0.65307	-3.13	-3.13
2046	paviment	1.0000	0.00000	0.65307	-1.50	-1.50
2046	sisma	1.0000	0.00000	0.65307	-0.44	-0.44
2046	sisma	1.0000	0.00000	0.65307	-0.21	-0.21

PAG. DI
189 485

Raggruppamento Temporaneo:

Technital S.p.A. (Capogruppo) – Delta Ingegneria – Infracore – Progin – S.I.S. srl

ANAS – Direzione Generale

PROGETTAZIONE DEFINITIVA E S.I.A., COMPRENSIVA DELLE INDAGINI NECESSARIE E DELLE PIRME INDICAZIONI SULLA SICUREZZA DELL'ADEGUAMENTO A 4 CORSIE (CATEGORIA B DEL D.M. 05/11/2001) DELL'ITINERARIO AGRIGENTO-CALTANISSETTA NEL TRATTO LUNGO LA S.S. 640 DI "PORTO EMPEDOCLE" DAL Km 44+000 ALLO SVINCOLO SULLA A/19.

2047	p.p.sol	1.0000	0.00000	1.26923	-3.13	-3.13
2047	paviment	1.0000	0.00000	1.26923	-1.50	-1.50
2047	sisma	1.0000	0.00000	1.26923	-0.44	-0.44
2047	sisma	1.0000	0.00000	1.26923	-0.21	-0.21
2048	p.p.sol	1.0000	0.00000	0.28462	-3.13	-3.13
2048	paviment	1.0000	0.00000	0.28462	-1.50	-1.50
2048	sisma	1.0000	0.00000	0.28462	-0.44	-0.44
2048	sisma	1.0000	0.00000	0.28462	-0.21	-0.21
2049	p.p.sol	1.0000	0.00000	1.10615	-3.13	-3.13
2049	paviment	1.0000	0.00000	1.10615	-1.50	-1.50
2049	sisma	1.0000	0.00000	1.10615	-0.44	-0.44
2049	sisma	1.0000	0.00000	1.10615	-0.21	-0.21
2050	p.p.sol	1.0000	0.00000	0.28462	-3.13	-3.13
2050	paviment	1.0000	0.00000	0.28462	-1.50	-1.50
2050	sisma	1.0000	0.00000	0.28462	-0.44	-0.44
2050	sisma	1.0000	0.00000	0.28462	-0.21	-0.21
2051	p.p.sol	1.0000	0.00000	1.26923	-3.13	-3.13
2051	paviment	1.0000	0.00000	1.26923	-1.50	-1.50
2051	sisma	1.0000	0.00000	1.26923	-0.44	-0.44
2051	sisma	1.0000	0.00000	1.26923	-0.21	-0.21
2052	p.p.sol	1.0000	0.00000	0.65307	-3.13	-3.13
2052	paviment	1.0000	0.00000	0.65307	-1.50	-1.50
2052	sisma	1.0000	0.00000	0.65307	-0.44	-0.44
2052	sisma	1.0000	0.00000	0.65307	-0.21	-0.21
2053	p.p.sol	1.0000	0.00000	0.35307	-3.13	-3.13
2053	paviment	1.0000	0.00000	0.35307	-1.50	-1.50
2053	sisma	1.0000	0.00000	0.35307	-0.44	-0.44
2053	sisma	1.0000	0.00000	0.35307	-0.21	-0.21
2054	p.p.sol	1.0000	0.00000	0.96923	-3.13	-3.13
2054	folla	1.0000	0.00000	0.96923	-2.00	-2.00
2054	p.p.marc	1.0000	0.00000	0.96923	-1.66	-1.66
2054	sisma	1.0000	0.00000	0.96923	-0.44	-0.44
2054	sisma	1.0000	0.00000	0.96923	-0.23	-0.23
2055	p.p.sol	1.0000	0.00000	0.48462	-3.13	-3.13
2055	p.p.marc	1.0000	0.00000	0.48462	-1.66	-1.66
2055	folla	1.0000	0.00000	0.48462	-2.00	-2.00
2055	sisma	1.0000	0.00000	0.48462	-0.44	-0.44
2055	sisma	1.0000	0.00000	0.48462	-0.23	-0.23
2056	p.p.sol	1.0000	0.00000	0.50000	-3.13	-3.13
2056	p.p.marc	1.0000	0.00000	0.50000	-1.66	-1.66
2056	folla	1.0000	0.00000	0.50000	-2.00	-2.00
2056	sisma	1.0000	0.00000	0.50000	-0.44	-0.44
2056	sisma	1.0000	0.00000	0.50000	-0.23	-0.23
2057	p.p.sol	1.0000	0.00000	0.50000	-3.13	-3.13
2057	p.p.marc	1.0000	0.00000	0.50000	-1.66	-1.66
2057	folla	1.0000	0.00000	0.50000	-2.00	-2.00
2057	sisma	1.0000	0.00000	0.50000	-0.44	-0.44
2057	sisma	1.0000	0.00000	0.50000	-0.23	-0.23
2058	p.p.sol	1.0000	0.00000	0.48462	-3.13	-3.13
2058	p.p.marc	1.0000	0.00000	0.48462	-1.66	-1.66
2058	folla	1.0000	0.00000	0.48462	-2.00	-2.00
2058	sisma	1.0000	0.00000	0.48462	-0.44	-0.44
2058	sisma	1.0000	0.00000	0.48462	-0.23	-0.23
2059	p.p.sol	1.0000	0.00000	0.96923	-3.13	-3.13
2059	folla	1.0000	0.00000	0.96923	-2.00	-2.00
2059	p.p.marc	1.0000	0.00000	0.96923	-1.66	-1.66
2059	sisma	1.0000	0.00000	0.96923	-0.44	-0.44
2059	sisma	1.0000	0.00000	0.96923	-0.23	-0.23
2060	p.p.sol	1.0000	0.00000	0.35307	-3.13	-3.13
2060	paviment	1.0000	0.00000	0.35307	-1.50	-1.50
2060	sisma	1.0000	0.00000	0.35307	-0.44	-0.44
2060	sisma	1.0000	0.00000	0.35307	-0.21	-0.21
2061	p.p.sol	1.0000	0.00000	0.65307	-3.13	-3.13
2061	paviment	1.0000	0.00000	0.65307	-1.50	-1.50
2061	sisma	1.0000	0.00000	0.65307	-0.44	-0.44
2061	sisma	1.0000	0.00000	0.65307	-0.21	-0.21
2062	p.p.sol	1.0000	0.00000	1.26923	-3.13	-3.13
2062	paviment	1.0000	0.00000	1.26923	-1.50	-1.50
2062	sisma	1.0000	0.00000	1.26923	-0.44	-0.44
2062	sisma	1.0000	0.00000	1.26923	-0.21	-0.21
2063	p.p.sol	1.0000	0.00000	0.28462	-3.13	-3.13
2063	paviment	1.0000	0.00000	0.28462	-1.50	-1.50
2063	sisma	1.0000	0.00000	0.28462	-0.44	-0.44
2063	sisma	1.0000	0.00000	0.28462	-0.21	-0.21

PAG. DI
190 485

Raggruppamento Temporaneo:

Technital S.p.A. (Capogruppo) – Delta Ingegneria – Infracore – Progin – S.I.S. srl

ANAS – Direzione Generale

PROGETTAZIONE DEFINITIVA E S.I.A., COMPRESIVA DELLE INDAGINI NECESSARIE E DELLE PIRME INDICAZIONI SULLA SICUREZZA DELL'ADEGUAMENTO A 4 CORSIE (CATEGORIA B DEL D.M. 05/11/2001) DELL'ITINERARIO AGRIGENTO-CALTANISSETTA NEL TRATTO LUNGO LA S.S. 640 DI "PORTO EMPEDOCLE" DAL Km 44+000 ALLO SVINCOLO SULLA A/19.

2064	p.p.sol	1.0000	0.00000	1.10615	-3.13	-3.13
2064	paviment	1.0000	0.00000	1.10615	-1.50	-1.50
2064	sisma	1.0000	0.00000	1.10615	-0.44	-0.44
2064	sisma	1.0000	0.00000	1.10615	-0.21	-0.21
2065	p.p.sol	1.0000	0.00000	0.28462	-3.13	-3.13
2065	paviment	1.0000	0.00000	0.28462	-1.50	-1.50
2065	sisma	1.0000	0.00000	0.28462	-0.44	-0.44
2065	sisma	1.0000	0.00000	0.28462	-0.21	-0.21
2066	p.p.sol	1.0000	0.00000	1.26923	-3.13	-3.13
2066	paviment	1.0000	0.00000	1.26923	-1.50	-1.50
2066	sisma	1.0000	0.00000	1.26923	-0.44	-0.44
2066	sisma	1.0000	0.00000	1.26923	-0.21	-0.21
2067	p.p.sol	1.0000	0.00000	0.65307	-3.13	-3.13
2067	paviment	1.0000	0.00000	0.65307	-1.50	-1.50
2067	sisma	1.0000	0.00000	0.65307	-0.44	-0.44
2067	sisma	1.0000	0.00000	0.65307	-0.21	-0.21
2068	p.p.sol	1.0000	0.00000	0.35307	-3.13	-3.13
2068	paviment	1.0000	0.00000	0.35307	-1.50	-1.50
2068	sisma	1.0000	0.00000	0.35307	-0.44	-0.44
2068	sisma	1.0000	0.00000	0.35307	-0.21	-0.21
2069	p.p.sol	1.0000	0.00000	0.96923	-3.13	-3.13
2069	folla	1.0000	0.00000	0.96923	-2.00	-2.00
2069	p.p.marc	1.0000	0.00000	0.96923	-1.66	-1.66
2069	sisma	1.0000	0.00000	0.96923	-0.44	-0.44
2069	sisma	1.0000	0.00000	0.96923	-0.23	-0.23
2070	p.p.sol	1.0000	0.00000	0.48462	-3.13	-3.13
2070	p.p.marc	1.0000	0.00000	0.48462	-1.66	-1.66
2070	folla	1.0000	0.00000	0.48462	-2.00	-2.00
2070	sisma	1.0000	0.00000	0.48462	-0.44	-0.44
2070	sisma	1.0000	0.00000	0.48462	-0.23	-0.23
2071	p.p.sol	1.0000	0.00000	0.50000	-3.13	-3.13
2071	p.p.marc	1.0000	0.00000	0.50000	-1.66	-1.66
2071	folla	1.0000	0.00000	0.50000	-2.00	-2.00
2071	sisma	1.0000	0.00000	0.50000	-0.44	-0.44
2071	sisma	1.0000	0.00000	0.50000	-0.23	-0.23
2072	p.p.sol	1.0000	0.00000	0.50000	-3.13	-3.13
2072	p.p.marc	1.0000	0.00000	0.50000	-1.66	-1.66
2072	folla	1.0000	0.00000	0.50000	-2.00	-2.00
2072	sisma	1.0000	0.00000	0.50000	-0.44	-0.44
2072	sisma	1.0000	0.00000	0.50000	-0.23	-0.23
2073	p.p.sol	1.0000	0.00000	0.48462	-3.13	-3.13
2073	p.p.marc	1.0000	0.00000	0.48462	-1.66	-1.66
2073	folla	1.0000	0.00000	0.48462	-2.00	-2.00
2073	sisma	1.0000	0.00000	0.48462	-0.44	-0.44
2073	sisma	1.0000	0.00000	0.48462	-0.23	-0.23
2074	p.p.sol	1.0000	0.00000	0.96923	-3.13	-3.13
2074	folla	1.0000	0.00000	0.96923	-2.00	-2.00
2074	p.p.marc	1.0000	0.00000	0.96923	-1.66	-1.66
2074	sisma	1.0000	0.00000	0.96923	-0.44	-0.44
2074	sisma	1.0000	0.00000	0.96923	-0.23	-0.23
2075	p.p.sol	1.0000	0.00000	0.35307	-3.13	-3.13
2075	paviment	1.0000	0.00000	0.35307	-1.50	-1.50
2075	sisma	1.0000	0.00000	0.35307	-0.44	-0.44
2075	sisma	1.0000	0.00000	0.35307	-0.21	-0.21
2076	p.p.sol	1.0000	0.00000	0.65307	-3.13	-3.13
2076	paviment	1.0000	0.00000	0.65307	-1.50	-1.50
2076	sisma	1.0000	0.00000	0.65307	-0.44	-0.44
2076	sisma	1.0000	0.00000	0.65307	-0.21	-0.21
2077	p.p.sol	1.0000	0.00000	1.26923	-3.13	-3.13
2077	paviment	1.0000	0.00000	1.26923	-1.50	-1.50
2077	sisma	1.0000	0.00000	1.26923	-0.44	-0.44
2077	sisma	1.0000	0.00000	1.26923	-0.21	-0.21
2078	p.p.sol	1.0000	0.00000	0.28462	-3.13	-3.13
2078	paviment	1.0000	0.00000	0.28462	-1.50	-1.50
2078	sisma	1.0000	0.00000	0.28462	-0.44	-0.44
2078	sisma	1.0000	0.00000	0.28462	-0.21	-0.21
2079	p.p.sol	1.0000	0.00000	1.10615	-3.13	-3.13
2079	paviment	1.0000	0.00000	1.10615	-1.50	-1.50
2079	sisma	1.0000	0.00000	1.10615	-0.44	-0.44
2079	sisma	1.0000	0.00000	1.10615	-0.21	-0.21
2080	p.p.sol	1.0000	0.00000	0.28462	-3.13	-3.13
2080	paviment	1.0000	0.00000	0.28462	-1.50	-1.50
2080	sisma	1.0000	0.00000	0.28462	-0.44	-0.44
2080	sisma	1.0000	0.00000	0.28462	-0.21	-0.21

PAG. DI
191 485

Raggruppamento Temporaneo:

Technital S.p.A. (Capogruppo) – Delta Ingegneria – Infracore – Progin – S.I.S. srl

ANAS – Direzione Generale

PROGETTAZIONE DEFINITIVA E S.I.A., COMPRESIVA DELLE INDAGINI NECESSARIE E DELLE PIRME INDICAZIONI SULLA SICUREZZA DELL'ADEGUAMENTO A 4 CORSIE (CATEGORIA B DEL D.M. 05/11/2001) DELL'ITINERARIO AGRIGENTO-CALTANISSETTA NEL TRATTO LUNGO LA S.S. 640 DI "PORTO EMPEDOCLE" DAL Km 44+000 ALLO SVINCOLO SULLA A/19.

2081	p.p.sol	1.0000	0.00000	1.26923	-3.13	-3.13
2081	paviment	1.0000	0.00000	1.26923	-1.50	-1.50
2081	sisma	1.0000	0.00000	1.26923	-0.44	-0.44
2081	sisma	1.0000	0.00000	1.26923	-0.21	-0.21
2082	p.p.sol	1.0000	0.00000	0.65307	-3.13	-3.13
2082	paviment	1.0000	0.00000	0.65307	-1.50	-1.50
2082	sisma	1.0000	0.00000	0.65307	-0.44	-0.44
2082	sisma	1.0000	0.00000	0.65307	-0.21	-0.21
2083	p.p.sol	1.0000	0.00000	0.35307	-3.13	-3.13
2083	paviment	1.0000	0.00000	0.35307	-1.50	-1.50
2083	sisma	1.0000	0.00000	0.35307	-0.44	-0.44
2083	sisma	1.0000	0.00000	0.35307	-0.21	-0.21
2084	p.p.sol	1.0000	0.00000	0.96923	-3.13	-3.13
2084	folia	1.0000	0.00000	0.96923	-2.00	-2.00
2084	p.p.marc	1.0000	0.00000	0.96923	-1.66	-1.66
2084	sisma	1.0000	0.00000	0.96923	-0.44	-0.44
2084	sisma	1.0000	0.00000	0.96923	-0.23	-0.23
2085	p.p.sol	1.0000	0.00000	0.48462	-3.13	-3.13
2085	p.p.marc	1.0000	0.00000	0.48462	-1.66	-1.66
2085	folia	1.0000	0.00000	0.48462	-2.00	-2.00
2085	sisma	1.0000	0.00000	0.48462	-0.44	-0.44
2085	sisma	1.0000	0.00000	0.48462	-0.23	-0.23
2086	p.p.sol	1.0000	0.00000	0.50000	-3.13	-3.13
2086	p.p.marc	1.0000	0.00000	0.50000	-1.66	-1.66
2086	folia	1.0000	0.00000	0.50000	-2.00	-2.00
2086	sisma	1.0000	0.00000	0.50000	-0.44	-0.44
2086	sisma	1.0000	0.00000	0.50000	-0.23	-0.23
2087	p.p.sol	1.0000	0.00000	0.50000	-3.13	-3.13
2087	p.p.marc	1.0000	0.00000	0.50000	-1.66	-1.66
2087	folia	1.0000	0.00000	0.50000	-2.00	-2.00
2087	sisma	1.0000	0.00000	0.50000	-0.44	-0.44
2087	sisma	1.0000	0.00000	0.50000	-0.23	-0.23
2088	p.p.sol	1.0000	0.00000	0.48462	-3.13	-3.13
2088	p.p.marc	1.0000	0.00000	0.48462	-1.66	-1.66
2088	folia	1.0000	0.00000	0.48462	-2.00	-2.00
2088	sisma	1.0000	0.00000	0.48462	-0.44	-0.44
2088	sisma	1.0000	0.00000	0.48462	-0.23	-0.23
2089	p.p.sol	1.0000	0.00000	0.96923	-3.13	-3.13
2089	folia	1.0000	0.00000	0.96923	-2.00	-2.00
2089	p.p.marc	1.0000	0.00000	0.96923	-1.66	-1.66
2089	sisma	1.0000	0.00000	0.96923	-0.44	-0.44
2089	sisma	1.0000	0.00000	0.96923	-0.23	-0.23
2090	p.p.sol	1.0000	0.00000	0.35307	-3.13	-3.13
2090	paviment	1.0000	0.00000	0.35307	-1.50	-1.50
2090	sisma	1.0000	0.00000	0.35307	-0.44	-0.44
2090	sisma	1.0000	0.00000	0.35307	-0.21	-0.21
2091	p.p.sol	1.0000	0.00000	0.65307	-3.13	-3.13
2091	paviment	1.0000	0.00000	0.65307	-1.50	-1.50
2091	sisma	1.0000	0.00000	0.65307	-0.44	-0.44
2091	sisma	1.0000	0.00000	0.65307	-0.21	-0.21
2092	p.p.sol	1.0000	0.00000	1.26923	-3.13	-3.13
2092	paviment	1.0000	0.00000	1.26923	-1.50	-1.50
2092	sisma	1.0000	0.00000	1.26923	-0.44	-0.44
2092	sisma	1.0000	0.00000	1.26923	-0.21	-0.21
2093	p.p.sol	1.0000	0.00000	0.28462	-3.13	-3.13
2093	paviment	1.0000	0.00000	0.28462	-1.50	-1.50
2093	sisma	1.0000	0.00000	0.28462	-0.44	-0.44
2093	sisma	1.0000	0.00000	0.28462	-0.21	-0.21
2094	p.p.sol	1.0000	0.00000	1.10615	-3.13	-3.13
2094	paviment	1.0000	0.00000	1.10615	-1.50	-1.50
2094	sisma	1.0000	0.00000	1.10615	-0.44	-0.44
2094	sisma	1.0000	0.00000	1.10615	-0.21	-0.21
2095	p.p.sol	1.0000	0.00000	0.28462	-3.13	-3.13
2095	paviment	1.0000	0.00000	0.28462	-1.50	-1.50
2095	sisma	1.0000	0.00000	0.28462	-0.44	-0.44
2095	sisma	1.0000	0.00000	0.28462	-0.21	-0.21
2096	p.p.sol	1.0000	0.00000	1.26923	-3.13	-3.13
2096	paviment	1.0000	0.00000	1.26923	-1.50	-1.50
2096	sisma	1.0000	0.00000	1.26923	-0.44	-0.44
2096	sisma	1.0000	0.00000	1.26923	-0.21	-0.21
2097	p.p.sol	1.0000	0.00000	0.65307	-3.13	-3.13
2097	paviment	1.0000	0.00000	0.65307	-1.50	-1.50
2097	sisma	1.0000	0.00000	0.65307	-0.44	-0.44
2097	sisma	1.0000	0.00000	0.65307	-0.21	-0.21

PAG. DI
192 485

Raggruppamento Temporaneo:

Technital S.p.A. (Capogruppo) – Delta Ingegneria – Infracore – Progin – S.I.S. srl

ANAS – Direzione Generale

PROGETTAZIONE DEFINITIVA E S.I.A., COMPRENSIVA DELLE INDAGINI NECESSARIE E DELLE PIRME INDICAZIONI SULLA SICUREZZA DELL'ADEGUAMENTO A 4 CORSIE (CATEGORIA B DEL D.M. 05/11/2001) DELL'ITINERARIO AGRIGENTO-CALTANISSETTA NEL TRATTO LUNGO LA S.S. 640 DI "PORTO EMPEDOCLE" DAL Km 44+000 ALLO SVINCOLO SULLA A/19.

2098	p.p.sol	1.0000	0.00000	0.35307	-3.13	-3.13
2098	paviment	1.0000	0.00000	0.35307	-1.50	-1.50
2098	sisma	1.0000	0.00000	0.35307	-0.44	-0.44
2098	sisma	1.0000	0.00000	0.35307	-0.21	-0.21
2099	p.p.sol	1.0000	0.00000	0.96923	-3.13	-3.13
2099	folia	1.0000	0.00000	0.96923	-2.00	-2.00
2099	p.p.marc	1.0000	0.00000	0.96923	-1.66	-1.66
2099	sisma	1.0000	0.00000	0.96923	-0.44	-0.44
2099	sisma	1.0000	0.00000	0.96923	-0.23	-0.23
2100	p.p.sol	1.0000	0.00000	0.48462	-3.13	-3.13
2100	p.p.marc	1.0000	0.00000	0.48462	-1.66	-1.66
2100	folia	1.0000	0.00000	0.48462	-2.00	-2.00
2100	sisma	1.0000	0.00000	0.48462	-0.44	-0.44
2100	sisma	1.0000	0.00000	0.48462	-0.23	-0.23
2101	p.p.sol	1.0000	0.00000	0.50000	-3.13	-3.13
2101	p.p.marc	1.0000	0.00000	0.50000	-1.66	-1.66
2101	folia	1.0000	0.00000	0.50000	-2.00	-2.00
2101	sisma	1.0000	0.00000	0.50000	-0.44	-0.44
2101	sisma	1.0000	0.00000	0.50000	-0.23	-0.23
2102	p.p.sol	1.0000	0.00000	0.50000	-3.13	-3.13
2102	p.p.marc	1.0000	0.00000	0.50000	-1.66	-1.66
2102	folia	1.0000	0.00000	0.50000	-2.00	-2.00
2102	sisma	1.0000	0.00000	0.50000	-0.44	-0.44
2102	sisma	1.0000	0.00000	0.50000	-0.23	-0.23
2103	p.p.sol	1.0000	0.00000	0.48462	-3.13	-3.13
2103	p.p.marc	1.0000	0.00000	0.48462	-1.66	-1.66
2103	folia	1.0000	0.00000	0.48462	-2.00	-2.00
2103	sisma	1.0000	0.00000	0.48462	-0.44	-0.44
2103	sisma	1.0000	0.00000	0.48462	-0.23	-0.23
2104	p.p.sol	1.0000	0.00000	0.96923	-3.13	-3.13
2104	folia	1.0000	0.00000	0.96923	-2.00	-2.00
2104	p.p.marc	1.0000	0.00000	0.96923	-1.66	-1.66
2104	sisma	1.0000	0.00000	0.96923	-0.44	-0.44
2104	sisma	1.0000	0.00000	0.96923	-0.23	-0.23
2105	p.p.sol	1.0000	0.00000	0.35307	-3.13	-3.13
2105	paviment	1.0000	0.00000	0.35307	-1.50	-1.50
2105	sisma	1.0000	0.00000	0.35307	-0.44	-0.44
2105	sisma	1.0000	0.00000	0.35307	-0.21	-0.21
2106	p.p.sol	1.0000	0.00000	0.65307	-3.13	-3.13
2106	paviment	1.0000	0.00000	0.65307	-1.50	-1.50
2106	sisma	1.0000	0.00000	0.65307	-0.44	-0.44
2106	sisma	1.0000	0.00000	0.65307	-0.21	-0.21
2107	p.p.sol	1.0000	0.00000	1.26923	-3.13	-3.13
2107	paviment	1.0000	0.00000	1.26923	-1.50	-1.50
2107	sisma	1.0000	0.00000	1.26923	-0.44	-0.44
2107	sisma	1.0000	0.00000	1.26923	-0.21	-0.21
2108	p.p.sol	1.0000	0.00000	0.28462	-3.13	-3.13
2108	paviment	1.0000	0.00000	0.28462	-1.50	-1.50
2108	sisma	1.0000	0.00000	0.28462	-0.44	-0.44
2108	sisma	1.0000	0.00000	0.28462	-0.21	-0.21
2109	p.p.sol	1.0000	0.00000	1.10615	-3.13	-3.13
2109	paviment	1.0000	0.00000	1.10615	-1.50	-1.50
2109	sisma	1.0000	0.00000	1.10615	-0.44	-0.44
2109	sisma	1.0000	0.00000	1.10615	-0.21	-0.21
2110	p.p.sol	1.0000	0.00000	0.28462	-3.13	-3.13
2110	paviment	1.0000	0.00000	0.28462	-1.50	-1.50
2110	sisma	1.0000	0.00000	0.28462	-0.44	-0.44
2110	sisma	1.0000	0.00000	0.28462	-0.21	-0.21
2111	p.p.sol	1.0000	0.00000	1.26923	-3.13	-3.13
2111	paviment	1.0000	0.00000	1.26923	-1.50	-1.50
2111	sisma	1.0000	0.00000	1.26923	-0.44	-0.44
2111	sisma	1.0000	0.00000	1.26923	-0.21	-0.21
2112	p.p.sol	1.0000	0.00000	0.65307	-3.13	-3.13
2112	paviment	1.0000	0.00000	0.65307	-1.50	-1.50
2112	sisma	1.0000	0.00000	0.65307	-0.44	-0.44
2112	sisma	1.0000	0.00000	0.65307	-0.21	-0.21
2113	p.p.sol	1.0000	0.00000	0.35307	-3.13	-3.13
2113	paviment	1.0000	0.00000	0.35307	-1.50	-1.50
2113	sisma	1.0000	0.00000	0.35307	-0.44	-0.44
2113	sisma	1.0000	0.00000	0.35307	-0.21	-0.21
2114	p.p.sol	1.0000	0.00000	0.96923	-3.13	-3.13
2114	folia	1.0000	0.00000	0.96923	-2.00	-2.00
2114	p.p.marc	1.0000	0.00000	0.96923	-1.66	-1.66
2114	sisma	1.0000	0.00000	0.96923	-0.44	-0.44

PAG. DI
193 485

Raggruppamento Temporaneo:

Technital S.p.A. (Capogruppo) – Delta Ingegneria – Infracore – Progin – S.I.S. srl

ANAS – Direzione Generale

PROGETTAZIONE DEFINITIVA E S.I.A., COMPRESIVA DELLE INDAGINI NECESSARIE E DELLE PIRME INDICAZIONI SULLA SICUREZZA DELL'ADEGUAMENTO A 4 CORSIE (CATEGORIA B DEL D.M. 05/11/2001) DELL'ITINERARIO AGRIGENTO-CALTANISSETTA NEL TRATTO LUNGO LA S.S. 640 DI "PORTO EMPEDOCLE" DAL Km 44+000 ALLO SVINCOLO SULLA A/19.

2114	sisma	1.0000	0.00000	0.96923	-0.23	-0.23
2115	p.p.sol	1.0000	0.00000	0.48462	-3.13	-3.13
2115	p.p.marc	1.0000	0.00000	0.48462	-1.66	-1.66
2115	folia	1.0000	0.00000	0.48462	-2.00	-2.00
2115	sisma	1.0000	0.00000	0.48462	-0.44	-0.44
2115	sisma	1.0000	0.00000	0.48462	-0.23	-0.23
2116	p.p.sol	1.0000	0.00000	0.50000	-3.13	-3.13
2116	p.p.marc	1.0000	0.00000	0.50000	-1.66	-1.66
2116	folia	1.0000	0.00000	0.50000	-2.00	-2.00
2116	sisma	1.0000	0.00000	0.50000	-0.44	-0.44
2116	sisma	1.0000	0.00000	0.50000	-0.23	-0.23
2117	p.p.sol	1.0000	0.00000	0.50000	-3.13	-3.13
2117	p.p.marc	1.0000	0.00000	0.50000	-1.66	-1.66
2117	folia	1.0000	0.00000	0.50000	-2.00	-2.00
2117	sisma	1.0000	0.00000	0.50000	-0.44	-0.44
2117	sisma	1.0000	0.00000	0.50000	-0.23	-0.23
2118	p.p.sol	1.0000	0.00000	0.48462	-3.13	-3.13
2118	p.p.marc	1.0000	0.00000	0.48462	-1.66	-1.66
2118	folia	1.0000	0.00000	0.48462	-2.00	-2.00
2118	sisma	1.0000	0.00000	0.48462	-0.44	-0.44
2118	sisma	1.0000	0.00000	0.48462	-0.23	-0.23
2119	p.p.sol	1.0000	0.00000	0.96923	-3.13	-3.13
2119	folia	1.0000	0.00000	0.96923	-2.00	-2.00
2119	p.p.marc	1.0000	0.00000	0.96923	-1.66	-1.66
2119	sisma	1.0000	0.00000	0.96923	-0.44	-0.44
2119	sisma	1.0000	0.00000	0.96923	-0.23	-0.23
2120	p.p.sol	1.0000	0.00000	0.35307	-3.13	-3.13
2120	paviment	1.0000	0.00000	0.35307	-1.50	-1.50
2120	sisma	1.0000	0.00000	0.35307	-0.44	-0.44
2120	sisma	1.0000	0.00000	0.35307	-0.21	-0.21
2121	p.p.sol	1.0000	0.00000	0.65307	-3.13	-3.13
2121	paviment	1.0000	0.00000	0.65307	-1.50	-1.50
2121	sisma	1.0000	0.00000	0.65307	-0.44	-0.44
2121	sisma	1.0000	0.00000	0.65307	-0.21	-0.21
2122	p.p.sol	1.0000	0.00000	1.26923	-3.13	-3.13
2122	paviment	1.0000	0.00000	1.26923	-1.50	-1.50
2122	sisma	1.0000	0.00000	1.26923	-0.44	-0.44
2122	sisma	1.0000	0.00000	1.26923	-0.21	-0.21
2123	p.p.sol	1.0000	0.00000	0.28462	-3.13	-3.13
2123	paviment	1.0000	0.00000	0.28462	-1.50	-1.50
2123	sisma	1.0000	0.00000	0.28462	-0.44	-0.44
2123	sisma	1.0000	0.00000	0.28462	-0.21	-0.21
2124	p.p.sol	1.0000	0.00000	1.10615	-3.13	-3.13
2124	paviment	1.0000	0.00000	1.10615	-1.50	-1.50
2124	sisma	1.0000	0.00000	1.10615	-0.44	-0.44
2124	sisma	1.0000	0.00000	1.10615	-0.21	-0.21
2125	p.p.sol	1.0000	0.00000	0.28462	-3.13	-3.13
2125	paviment	1.0000	0.00000	0.28462	-1.50	-1.50
2125	sisma	1.0000	0.00000	0.28462	-0.44	-0.44
2125	sisma	1.0000	0.00000	0.28462	-0.21	-0.21
2126	p.p.sol	1.0000	0.00000	1.26923	-3.13	-3.13
2126	paviment	1.0000	0.00000	1.26923	-1.50	-1.50
2126	sisma	1.0000	0.00000	1.26923	-0.44	-0.44
2126	sisma	1.0000	0.00000	1.26923	-0.21	-0.21
2127	p.p.sol	1.0000	0.00000	0.65307	-3.13	-3.13
2127	paviment	1.0000	0.00000	0.65307	-1.50	-1.50
2127	sisma	1.0000	0.00000	0.65307	-0.44	-0.44
2127	sisma	1.0000	0.00000	0.65307	-0.21	-0.21
2128	p.p.sol	1.0000	0.00000	0.35307	-3.13	-3.13
2128	paviment	1.0000	0.00000	0.35307	-1.50	-1.50
2128	sisma	1.0000	0.00000	0.35307	-0.44	-0.44
2128	sisma	1.0000	0.00000	0.35307	-0.21	-0.21
2129	p.p.sol	1.0000	0.00000	0.96923	-3.13	-3.13
2129	folia	1.0000	0.00000	0.96923	-2.00	-2.00
2129	p.p.marc	1.0000	0.00000	0.96923	-1.66	-1.66
2129	sisma	1.0000	0.00000	0.96923	-0.44	-0.44
2129	sisma	1.0000	0.00000	0.96923	-0.23	-0.23
2130	p.p.sol	1.0000	0.00000	0.48462	-3.13	-3.13
2130	p.p.marc	1.0000	0.00000	0.48462	-1.66	-1.66
2130	folia	1.0000	0.00000	0.48462	-2.00	-2.00
2130	sisma	1.0000	0.00000	0.48462	-0.44	-0.44
2130	sisma	1.0000	0.00000	0.48462	-0.23	-0.23
2131	p.p.sol	1.0000	0.00000	0.50000	-3.13	-3.13
2131	p.p.marc	1.0000	0.00000	0.50000	-1.66	-1.66

PAG. DI
194 485

Raggruppamento Temporaneo:

Technital S.p.A. (Capogruppo) – Delta Ingegneria – Infratec – Progin – S.I.S. srl

ANAS – Direzione Generale

PROGETTAZIONE DEFINITIVA E S.I.A., COMPRESIVA DELLE INDAGINI NECESSARIE E DELLE PIRME INDICAZIONI SULLA SICUREZZA DELL'ADEGUAMENTO A 4 CORSIE (CATEGORIA B DEL D.M. 05/11/2001) DELL'ITINERARIO AGRIGENTO-CALTANISSETTA NEL TRATTO LUNGO LA S.S. 640 DI "PORTO EMPEDOCLE" DAL Km 44+000 ALLO SVINCOLO SULLA A/19.

2131	folia	1.0000	0.00000	0.50000	-2.00	-2.00
2131	sisma	1.0000	0.00000	0.50000	-0.44	-0.44
2131	sisma	1.0000	0.00000	0.50000	-0.23	-0.23
2146	p.p.sol	1.0000	0.00000	0.50000	-3.13	-3.13
2146	p.p.marc	1.0000	0.00000	0.50000	-1.66	-1.66
2146	folia	1.0000	0.00000	0.50000	-2.00	-2.00
2146	sisma	1.0000	0.00000	0.50000	-0.44	-0.44
2146	sisma	1.0000	0.00000	0.50000	-0.23	-0.23
2147	p.p.sol	1.0000	0.00000	0.48462	-3.13	-3.13
2147	p.p.marc	1.0000	0.00000	0.48462	-1.66	-1.66
2147	folia	1.0000	0.00000	0.48462	-2.00	-2.00
2147	sisma	1.0000	0.00000	0.48462	-0.44	-0.44
2147	sisma	1.0000	0.00000	0.48462	-0.23	-0.23
2148	p.p.sol	1.0000	0.00000	0.96923	-3.13	-3.13
2148	folia	1.0000	0.00000	0.96923	-2.00	-2.00
2148	p.p.marc	1.0000	0.00000	0.96923	-1.66	-1.66
2148	sisma	1.0000	0.00000	0.96923	-0.44	-0.44
2148	sisma	1.0000	0.00000	0.96923	-0.23	-0.23
2149	p.p.sol	1.0000	0.00000	0.35307	-3.13	-3.13
2149	paviment	1.0000	0.00000	0.35307	-1.50	-1.50
2149	sisma	1.0000	0.00000	0.35307	-0.44	-0.44
2149	sisma	1.0000	0.00000	0.35307	-0.21	-0.21
2150	p.p.sol	1.0000	0.00000	1.26923	-3.13	-3.13
2150	paviment	1.0000	0.00000	1.26923	-1.50	-1.50
2150	sisma	1.0000	0.00000	1.26923	-0.44	-0.44
2150	sisma	1.0000	0.00000	1.26923	-0.21	-0.21
2151	p.p.sol	1.0000	0.00000	0.28462	-3.13	-3.13
2151	paviment	1.0000	0.00000	0.28462	-1.50	-1.50
2151	sisma	1.0000	0.00000	0.28462	-0.44	-0.44
2151	sisma	1.0000	0.00000	0.28462	-0.21	-0.21
2152	p.p.sol	1.0000	0.00000	1.10615	-3.13	-3.13
2152	paviment	1.0000	0.00000	1.10615	-1.50	-1.50
2152	sisma	1.0000	0.00000	1.10615	-0.44	-0.44
2152	sisma	1.0000	0.00000	1.10615	-0.21	-0.21
2153	p.p.sol	1.0000	0.00000	0.28462	-3.13	-3.13
2153	paviment	1.0000	0.00000	0.28462	-1.50	-1.50
2153	sisma	1.0000	0.00000	0.28462	-0.44	-0.44
2153	sisma	1.0000	0.00000	0.28462	-0.21	-0.21
2154	p.p.sol	1.0000	0.00000	1.26923	-3.13	-3.13
2154	paviment	1.0000	0.00000	1.26923	-1.50	-1.50
2154	sisma	1.0000	0.00000	1.26923	-0.44	-0.44
2154	sisma	1.0000	0.00000	1.26923	-0.21	-0.21
2155	p.p.sol	1.0000	0.00000	0.65307	-3.13	-3.13
2155	paviment	1.0000	0.00000	0.65307	-1.50	-1.50
2155	sisma	1.0000	0.00000	0.65307	-0.44	-0.44
2155	sisma	1.0000	0.00000	0.65307	-0.21	-0.21
2156	p.p.sol	1.0000	0.00000	0.35307	-3.13	-3.13
2156	paviment	1.0000	0.00000	0.35307	-1.50	-1.50
2156	sisma	1.0000	0.00000	0.35307	-0.44	-0.44
2156	sisma	1.0000	0.00000	0.35307	-0.21	-0.21
2157	p.p.sol	1.0000	0.00000	0.96923	-3.13	-3.13
2157	folia	1.0000	0.00000	0.96923	-2.00	-2.00
2157	p.p.marc	1.0000	0.00000	0.96923	-1.66	-1.66
2157	sisma	1.0000	0.00000	0.96923	-0.44	-0.44
2157	sisma	1.0000	0.00000	0.96923	-0.23	-0.23
2158	p.p.sol	1.0000	0.00000	0.48462	-3.13	-3.13
2158	p.p.marc	1.0000	0.00000	0.48462	-1.66	-1.66
2158	folia	1.0000	0.00000	0.48462	-2.00	-2.00
2158	sisma	1.0000	0.00000	0.48462	-0.44	-0.44
2158	sisma	1.0000	0.00000	0.48462	-0.23	-0.23
2159	p.p.sol	1.0000	0.00000	0.50000	-3.13	-3.13
2159	p.p.marc	1.0000	0.00000	0.50000	-1.66	-1.66
2159	folia	1.0000	0.00000	0.50000	-2.00	-2.00
2159	sisma	1.0000	0.00000	0.50000	-0.44	-0.44
2159	sisma	1.0000	0.00000	0.50000	-0.23	-0.23
2160	p.p.sol	1.0000	0.00000	0.65307	-3.13	-3.13
2160	paviment	1.0000	0.00000	0.65307	-1.50	-1.50
2160	sisma	1.0000	0.00000	0.65307	-0.44	-0.44
2160	sisma	1.0000	0.00000	0.65307	-0.21	-0.21
2161	p.p.sol	1.0000	0.00000	0.00845	-3.13	-3.13
2161	rail	1.0000	0.00000	0.00845	-0.75	-0.75
2162	p.p.sol	1.0000	0.00000	0.50000	-3.13	-3.13
2162	p.p.marc	1.0000	0.00000	0.50000	-1.66	-1.66
2162	folia	1.0000	0.00000	0.50000	-2.00	-2.00

PAG. DI
195 485

Raggruppamento Temporaneo:

Technital S.p.A. (Capogruppo) – Delta Ingegneria – Infratec – Progin – S.I.S. srl

ANAS – Direzione Generale

PROGETTAZIONE DEFINITIVA E S.I.A., COMPRESIVA DELLE INDAGINI NECESSARIE E DELLE PIRME INDICAZIONI SULLA SICUREZZA DELL'ADEGUAMENTO A 4 CORSIE (CATEGORIA B DEL D.M. 05/11/2001) DELL'ITINERARIO AGRIGENTO-CALTANISSETTA NEL TRATTO LUNGO LA S.S. 640 DI "PORTO EMPEDOCLE" DAL Km 44+000 ALLO SVINCOLO SULLA A/19.

2162	sisma	1.0000	0.00000	0.50000	-0.44	-0.44
2162	sisma	1.0000	0.00000	0.50000	-0.23	-0.23
2163	p.p.sol	1.0000	0.00000	0.48462	-3.13	-3.13
2163	p.p.marc	1.0000	0.00000	0.48462	-1.66	-1.66
2163	folia	1.0000	0.00000	0.48462	-2.00	-2.00
2163	sisma	1.0000	0.00000	0.48462	-0.44	-0.44
2163	sisma	1.0000	0.00000	0.48462	-0.23	-0.23
2164	p.p.sol	1.0000	0.00000	0.96923	-3.13	-3.13
2164	folia	1.0000	0.00000	0.96923	-2.00	-2.00
2164	p.p.marc	1.0000	0.00000	0.96923	-1.66	-1.66
2164	sisma	1.0000	0.00000	0.96923	-0.44	-0.44
2164	sisma	1.0000	0.00000	0.96923	-0.23	-0.23
2165	p.p.sol	1.0000	0.00000	0.35307	-3.13	-3.13
2165	paviment	1.0000	0.00000	0.35307	-1.50	-1.50
2165	sisma	1.0000	0.00000	0.35307	-0.44	-0.44
2165	sisma	1.0000	0.00000	0.35307	-0.21	-0.21
2166	p.p.sol	1.0000	0.00000	0.65307	-3.13	-3.13
2166	paviment	1.0000	0.00000	0.65307	-1.50	-1.50
2166	sisma	1.0000	0.00000	0.65307	-0.44	-0.44
2166	sisma	1.0000	0.00000	0.65307	-0.21	-0.21
2167	p.p.sol	1.0000	0.00000	1.26923	-3.13	-3.13
2167	paviment	1.0000	0.00000	1.26923	-1.50	-1.50
2167	sisma	1.0000	0.00000	1.26923	-0.44	-0.44
2167	sisma	1.0000	0.00000	1.26923	-0.21	-0.21
2168	p.p.sol	1.0000	0.00000	0.28462	-3.13	-3.13
2168	paviment	1.0000	0.00000	0.28462	-1.50	-1.50
2168	sisma	1.0000	0.00000	0.28462	-0.44	-0.44
2168	sisma	1.0000	0.00000	0.28462	-0.21	-0.21
2169	p.p.sol	1.0000	0.00000	1.10615	-3.13	-3.13
2169	paviment	1.0000	0.00000	1.10615	-1.50	-1.50
2169	sisma	1.0000	0.00000	1.10615	-0.44	-0.44
2169	sisma	1.0000	0.00000	1.10615	-0.21	-0.21
2170	p.p.sol	1.0000	0.00000	0.28462	-3.13	-3.13
2170	paviment	1.0000	0.00000	0.28462	-1.50	-1.50
2170	sisma	1.0000	0.00000	0.28462	-0.44	-0.44
2170	sisma	1.0000	0.00000	0.28462	-0.21	-0.21
2171	p.p.sol	1.0000	0.00000	1.26923	-3.13	-3.13
2171	paviment	1.0000	0.00000	1.26923	-1.50	-1.50
2171	sisma	1.0000	0.00000	1.26923	-0.44	-0.44
2171	sisma	1.0000	0.00000	1.26923	-0.21	-0.21
2172	p.p.sol	1.0000	0.00000	0.65307	-3.13	-3.13
2172	paviment	1.0000	0.00000	0.65307	-1.50	-1.50
2172	sisma	1.0000	0.00000	0.65307	-0.44	-0.44
2172	sisma	1.0000	0.00000	0.65307	-0.21	-0.21
2173	p.p.sol	1.0000	0.00000	0.35307	-3.13	-3.13
2173	paviment	1.0000	0.00000	0.35307	-1.50	-1.50
2173	sisma	1.0000	0.00000	0.35307	-0.44	-0.44
2173	sisma	1.0000	0.00000	0.35307	-0.21	-0.21
2174	p.p.sol	1.0000	0.00000	0.96923	-3.13	-3.13
2174	folia	1.0000	0.00000	0.96923	-2.00	-2.00
2174	p.p.marc	1.0000	0.00000	0.96923	-1.66	-1.66
2174	sisma	1.0000	0.00000	0.96923	-0.44	-0.44
2174	sisma	1.0000	0.00000	0.96923	-0.23	-0.23
2175	p.p.sol	1.0000	0.00000	0.48462	-3.13	-3.13
2175	p.p.marc	1.0000	0.00000	0.48462	-1.66	-1.66
2175	folia	1.0000	0.00000	0.48462	-2.00	-2.00
2175	sisma	1.0000	0.00000	0.48462	-0.44	-0.44
2175	sisma	1.0000	0.00000	0.48462	-0.23	-0.23
2176	p.p.sol	1.0000	0.00000	0.50000	-3.13	-3.13
2176	p.p.marc	1.0000	0.00000	0.50000	-1.66	-1.66
2176	folia	1.0000	0.00000	0.50000	-2.00	-2.00
2176	sisma	1.0000	0.00000	0.50000	-0.44	-0.44
2176	sisma	1.0000	0.00000	0.50000	-0.23	-0.23
9	p.p.cass	1.0000	0.00000	2.56000	-55.00	-55.00
17	p.p.cass	1.0000	0.00000	2.56000	-55.00	-55.00
18	p.p.cass	1.0000	0.00000	2.56000	-55.00	-55.00
19	p.p.cass	1.0000	0.00000	2.56000	-55.00	-55.00
20	p.p.cass	1.0000	0.00000	2.56000	-55.00	-55.00
21	p.p.cass	1.0000	0.00000	2.56000	-55.00	-55.00

Table: Frame Section Assignments

Frame	SectionType	AutoSelect	AnalSect	DesignSect	MatProp

PAG. DI
196 485

Raggruppamento Temporaneo:

Technital S.p.A. (Capogruppo) – Delta Ingegneria – Infratec – Progin – S.I.S. srl

ANAS –Direzioe Generale

PROGETTAZIONE DEFINITIVA E S.I.A., COMPRESIVA DELLE INDAGINI NECESSARIE E DELLE PIRME INDICAZIONI SULLA SICUREZZA DELL'ADEGUAMENTO A 4 CORSIE (CATEGORIA B DEL D.M. 05/11/2001) DELL'ITINERARIO AGRIGENTO-CALTANISSETTA NEL TRATTO LUNGO LA S.S. 640 DI "PORTO EMPEDOCLE" DAL Km 44+000 ALLO SVINCOLO SULLA A/19.

Text	Text	Text	Text	Text	Text
1	Rectangular	N.A.	SOLETTA	SOLETTA	Default
2	Rectangular	N.A.	SOLETTA	SOLETTA	Default
3	Rectangular	N.A.	SOLETTA	SOLETTA	Default
4	Rectangular	N.A.	SOLETTA	SOLETTA	Default
5	Rectangular	N.A.	SOLETTA	SOLETTA	Default
6	Rectangular	N.A.	SOLETTA	SOLETTA	Default
7	Rectangular	N.A.	SOLETTA	SOLETTA	Default
8	Rectangular	N.A.	SOLETTA	SOLETTA	Default
9	Rectangular	N.A.	TRAVERSO	TRAVERSO	Default
10	Rectangular	N.A.	SOLETTA	SOLETTA	Default
11	Rectangular	N.A.	SOLETTA	SOLETTA	Default
12	Rectangular	N.A.	SOLETTA	SOLETTA	Default
13	Rectangular	N.A.	SOLETTA	SOLETTA	Default
14	Rectangular	N.A.	SOLETTA	SOLETTA	Default
15	Rectangular	N.A.	SOLETTA	SOLETTA	Default
16	Rectangular	N.A.	SOLETTA	SOLETTA	Default
17	Rectangular	N.A.	TRAVERSO	TRAVERSO	Default
18	Rectangular	N.A.	TRAVERSO	TRAVERSO	Default
19	Rectangular	N.A.	TRAVERSO	TRAVERSO	Default
20	Rectangular	N.A.	TRAVERSO	TRAVERSO	Default
21	Rectangular	N.A.	TRAVERSO	TRAVERSO	Default
517	SD Section	N.A.	cass	cass	Default
518	SD Section	N.A.	cass	cass	Default
519	SD Section	N.A.	cass	cass	Default
520	SD Section	N.A.	cass	cass	Default
521	SD Section	N.A.	cass	cass	Default
522	SD Section	N.A.	cass	cass	Default
523	SD Section	N.A.	cass	cass	Default
524	SD Section	N.A.	cass	cass	Default
525	SD Section	N.A.	cass	cass	Default
526	SD Section	N.A.	cass	cass	Default
527	SD Section	N.A.	cass	cass	Default
528	SD Section	N.A.	cass	cass	Default
529	SD Section	N.A.	cass	cass	Default
530	SD Section	N.A.	cass	cass	Default
531	SD Section	N.A.	cass	cass	Default
532	SD Section	N.A.	cass	cass	Default
533	SD Section	N.A.	cass	cass	Default
534	SD Section	N.A.	cass	cass	Default
535	SD Section	N.A.	cass	cass	Default
536	SD Section	N.A.	cass	cass	Default
537	SD Section	N.A.	cass	cass	Default
538	SD Section	N.A.	cass	cass	Default
539	SD Section	N.A.	cass	cass	Default
540	SD Section	N.A.	cass	cass	Default
541	SD Section	N.A.	cass	cass	Default
542	SD Section	N.A.	cass	cass	Default
543	SD Section	N.A.	cass	cass	Default
544	SD Section	N.A.	cass	cass	Default
545	SD Section	N.A.	cass	cass	Default
546	SD Section	N.A.	cass	cass	Default
547	SD Section	N.A.	cass	cass	Default
548	SD Section	N.A.	cass	cass	Default
549	SD Section	N.A.	cass	cass	Default
550	SD Section	N.A.	cass	cass	Default
551	SD Section	N.A.	cass	cass	Default
552	SD Section	N.A.	cass	cass	Default
553	SD Section	N.A.	cass	cass	Default
554	SD Section	N.A.	cass	cass	Default
555	SD Section	N.A.	cass	cass	Default
556	SD Section	N.A.	cass	cass	Default
557	SD Section	N.A.	cass	cass	Default
558	SD Section	N.A.	cass	cass	Default
559	SD Section	N.A.	cass	cass	Default
560	SD Section	N.A.	cass	cass	Default
561	SD Section	N.A.	cass	cass	Default
562	SD Section	N.A.	cass	cass	Default
563	SD Section	N.A.	cass	cass	Default
564	SD Section	N.A.	cass	cass	Default
565	SD Section	N.A.	cass	cass	Default
566	SD Section	N.A.	cass	cass	Default
567	SD Section	N.A.	cass	cass	Default

Raggruppamento Temporaneo:

Technital S.p.A. (Capogruppo) – Delta Ingegneria – Infratec – Progin – S.I.S. srl

ANAS –Direzione Generale

PROGETTAZIONE DEFINITIVA E S.I.A., COMPRENSIVA DELLE INDAGINI NECESSARIE E DELLE PIRME INDICAZIONI SULLA SICUREZZA DELL'ADEGUAMENTO A 4 CORSIE (CATEGORIA B DEL D.M. 05/11/2001) DELL'ITINERARIO AGRIGENTO-CALTANISSETTA NEL TRATTO LUNGO LA S.S. 640 DI "PORTO EMPEDOCLE" DAL Km 44+000 ALLO SVINCOLO SULLA A/19.

568	SD Section	N.A.	cass	cass	Default
569	SD Section	N.A.	cass	cass	Default
570	SD Section	N.A.	cass	cass	Default
571	SD Section	N.A.	cass	cass	Default
572	SD Section	N.A.	cass	cass	Default
573	SD Section	N.A.	cass	cass	Default
574	SD Section	N.A.	cass	cass	Default
575	SD Section	N.A.	cass	cass	Default
576	SD Section	N.A.	cass	cass	Default
577	SD Section	N.A.	cass	cass	Default
578	SD Section	N.A.	cass	cass	Default
579	SD Section	N.A.	cass	cass	Default
580	SD Section	N.A.	cass	cass	Default
581	SD Section	N.A.	cass	cass	Default
582	SD Section	N.A.	cass	cass	Default
583	SD Section	N.A.	cass	cass	Default
584	SD Section	N.A.	cass	cass	Default
585	SD Section	N.A.	cass	cass	Default
586	SD Section	N.A.	cass	cass	Default
587	SD Section	N.A.	cass	cass	Default
588	SD Section	N.A.	cass	cass	Default
589	SD Section	N.A.	cass	cass	Default
590	SD Section	N.A.	cass	cass	Default
591	SD Section	N.A.	cass	cass	Default
592	SD Section	N.A.	cass	cass	Default
593	SD Section	N.A.	cass	cass	Default
594	SD Section	N.A.	cass	cass	Default
595	SD Section	N.A.	cass	cass	Default
596	SD Section	N.A.	cass	cass	Default
597	SD Section	N.A.	cass	cass	Default
598	SD Section	N.A.	cass	cass	Default
599	SD Section	N.A.	cass	cass	Default
600	SD Section	N.A.	cass	cass	Default
601	SD Section	N.A.	cass	cass	Default
602	SD Section	N.A.	cass	cass	Default
603	SD Section	N.A.	cass	cass	Default
604	SD Section	N.A.	cass	cass	Default
605	SD Section	N.A.	cass	cass	Default
606	SD Section	N.A.	cass	cass	Default
607	SD Section	N.A.	cass	cass	Default
608	SD Section	N.A.	cass	cass	Default
609	SD Section	N.A.	cass	cass	Default
610	SD Section	N.A.	cass	cass	Default
611	SD Section	N.A.	cass	cass	Default
612	SD Section	N.A.	cass	cass	Default
613	SD Section	N.A.	cass	cass	Default
614	SD Section	N.A.	cass	cass	Default
615	SD Section	N.A.	cass	cass	Default
616	SD Section	N.A.	cass	cass	Default
617	SD Section	N.A.	cass	cass	Default
618	SD Section	N.A.	cass	cass	Default
619	SD Section	N.A.	cass	cass	Default
620	SD Section	N.A.	cass	cass	Default
621	SD Section	N.A.	cass	cass	Default
622	SD Section	N.A.	cass	cass	Default
623	SD Section	N.A.	cass	cass	Default
624	SD Section	N.A.	cass	cass	Default
625	SD Section	N.A.	cass	cass	Default
626	SD Section	N.A.	cass	cass	Default
627	SD Section	N.A.	cass	cass	Default
628	SD Section	N.A.	cass	cass	Default
629	SD Section	N.A.	cass	cass	Default
630	SD Section	N.A.	cass	cass	Default
631	SD Section	N.A.	cass	cass	Default
632	SD Section	N.A.	cass	cass	Default
633	SD Section	N.A.	cass	cass	Default
634	SD Section	N.A.	cass	cass	Default
635	SD Section	N.A.	cass	cass	Default
636	SD Section	N.A.	cass	cass	Default
637	SD Section	N.A.	cass	cass	Default
638	SD Section	N.A.	cass	cass	Default
639	SD Section	N.A.	cass	cass	Default
640	SD Section	N.A.	cass	cass	Default
641	SD Section	N.A.	cass	cass	Default

Raggruppamento Temporaneo:

Technital S.p.A. (Capogruppo) – Delta Ingegneria – Infratec – Progin – S.I.S. srl

ANAS –Direzione Generale

PROGETTAZIONE DEFINITIVA E S.I.A., COMPRENSIVA DELLE INDAGINI NECESSARIE E DELLE PIRME INDICAZIONI SULLA SICUREZZA DELL'ADEGUAMENTO A 4 CORSIE (CATEGORIA B DEL D.M. 05/11/2001) DELL'ITINERARIO AGRIGENTO-CALTANISSETTA NEL TRATTO LUNGO LA S.S. 640 DI "PORTO EMPEDOCLE" DAL Km 44+000 ALLO SVINCOLO SULLA A/19.

642	SD Section	N.A.	cass	cass	Default
643	SD Section	N.A.	cass	cass	Default
644	SD Section	N.A.	cass	cass	Default
645	SD Section	N.A.	cass	cass	Default
646	SD Section	N.A.	cass	cass	Default
647	SD Section	N.A.	cass	cass	Default
648	SD Section	N.A.	cass	cass	Default
649	SD Section	N.A.	cass	cass	Default
650	SD Section	N.A.	cass	cass	Default
651	SD Section	N.A.	cass	cass	Default
652	SD Section	N.A.	cass	cass	Default
653	SD Section	N.A.	cass	cass	Default
654	SD Section	N.A.	cass	cass	Default
655	SD Section	N.A.	cass	cass	Default
656	SD Section	N.A.	cass	cass	Default
657	SD Section	N.A.	cass	cass	Default
658	SD Section	N.A.	cass	cass	Default
659	SD Section	N.A.	cass	cass	Default
660	SD Section	N.A.	cass	cass	Default
661	SD Section	N.A.	cass	cass	Default
662	SD Section	N.A.	cass	cass	Default
663	SD Section	N.A.	cass	cass	Default
664	SD Section	N.A.	cass	cass	Default
665	SD Section	N.A.	cass	cass	Default
666	SD Section	N.A.	cass	cass	Default
667	SD Section	N.A.	cass	cass	Default
668	SD Section	N.A.	cass	cass	Default
669	SD Section	N.A.	cass	cass	Default
670	SD Section	N.A.	cass	cass	Default
671	SD Section	N.A.	cass	cass	Default
672	SD Section	N.A.	cass	cass	Default
673	SD Section	N.A.	cass	cass	Default
674	SD Section	N.A.	cass	cass	Default
675	SD Section	N.A.	cass	cass	Default
676	SD Section	N.A.	cass	cass	Default
677	SD Section	N.A.	cass	cass	Default
678	SD Section	N.A.	cass	cass	Default
679	SD Section	N.A.	cass	cass	Default
680	SD Section	N.A.	cass	cass	Default
681	SD Section	N.A.	cass	cass	Default
682	SD Section	N.A.	cass	cass	Default
683	SD Section	N.A.	cass	cass	Default
684	SD Section	N.A.	cass	cass	Default
685	SD Section	N.A.	cass	cass	Default
686	SD Section	N.A.	cass	cass	Default
687	SD Section	N.A.	cass	cass	Default
688	SD Section	N.A.	cass	cass	Default
689	SD Section	N.A.	cass	cass	Default
690	SD Section	N.A.	cass	cass	Default
691	SD Section	N.A.	cass	cass	Default
692	SD Section	N.A.	cass	cass	Default
693	SD Section	N.A.	cass	cass	Default
694	SD Section	N.A.	cass	cass	Default
695	SD Section	N.A.	cass	cass	Default
696	SD Section	N.A.	cass	cass	Default
697	SD Section	N.A.	cass	cass	Default
698	SD Section	N.A.	cass	cass	Default
699	SD Section	N.A.	cass	cass	Default
700	SD Section	N.A.	cass	cass	Default
701	SD Section	N.A.	cass	cass	Default
702	SD Section	N.A.	cass	cass	Default
703	SD Section	N.A.	cass	cass	Default
704	SD Section	N.A.	cass	cass	Default
705	SD Section	N.A.	cass	cass	Default
706	SD Section	N.A.	cass	cass	Default
707	SD Section	N.A.	cass	cass	Default
708	SD Section	N.A.	cass	cass	Default
709	SD Section	N.A.	cass	cass	Default
710	SD Section	N.A.	cass	cass	Default
711	SD Section	N.A.	cass	cass	Default
712	SD Section	N.A.	cass	cass	Default
713	SD Section	N.A.	cass	cass	Default
714	SD Section	N.A.	cass	cass	Default
715	SD Section	N.A.	cass	cass	Default

Raggruppamento Temporaneo:

Technital S.p.A. (Capogruppo) – Delta Ingegneria – Infratec – Progin – S.I.S. srl

ANAS –Direzione Generale

PROGETTAZIONE DEFINITIVA E S.I.A., COMPRENSIVA DELLE INDAGINI NECESSARIE E DELLE PIRME INDICAZIONI SULLA SICUREZZA DELL'ADEGUAMENTO A 4 CORSIE (CATEGORIA B DEL D.M. 05/11/2001) DELL'ITINERARIO AGRIGENTO-CALTANISSETTA NEL TRATTO LUNGO LA S.S. 640 DI "PORTO EMPEDOCLE" DAL Km 44+000 ALLO SVINCOLO SULLA A/19.

716	SD Section	N.A.	cass	cass	Default
717	SD Section	N.A.	cass	cass	Default
718	SD Section	N.A.	cass	cass	Default
719	SD Section	N.A.	cass	cass	Default
720	SD Section	N.A.	cass	cass	Default
721	SD Section	N.A.	cass	cass	Default
722	SD Section	N.A.	cass	cass	Default
723	SD Section	N.A.	cass	cass	Default
724	SD Section	N.A.	cass	cass	Default
725	SD Section	N.A.	cass	cass	Default
726	SD Section	N.A.	cass	cass	Default
727	SD Section	N.A.	cass	cass	Default
728	SD Section	N.A.	cass	cass	Default
729	SD Section	N.A.	cass	cass	Default
730	SD Section	N.A.	cass	cass	Default
731	SD Section	N.A.	cass	cass	Default
732	SD Section	N.A.	cass	cass	Default
733	SD Section	N.A.	cass	cass	Default
734	SD Section	N.A.	cass	cass	Default
735	SD Section	N.A.	cass	cass	Default
736	SD Section	N.A.	cass	cass	Default
737	SD Section	N.A.	cass	cass	Default
738	SD Section	N.A.	cass	cass	Default
739	SD Section	N.A.	cass	cass	Default
740	SD Section	N.A.	cass	cass	Default
741	SD Section	N.A.	cass	cass	Default
742	SD Section	N.A.	cass	cass	Default
743	SD Section	N.A.	cass	cass	Default
744	SD Section	N.A.	cass	cass	Default
745	SD Section	N.A.	cass	cass	Default
746	SD Section	N.A.	cass	cass	Default
747	SD Section	N.A.	cass	cass	Default
748	SD Section	N.A.	cass	cass	Default
781	Rectangular	N.A.	CORDOLI	CORDOLI	Default
782	Rectangular	N.A.	CORDOLI	CORDOLI	Default
783	Rectangular	N.A.	SOLETTA	SOLETTA	Default
784	Rectangular	N.A.	SOLETTA	SOLETTA	Default
785	Rectangular	N.A.	SOLETTA	SOLETTA	Default
786	Rectangular	N.A.	SOLETTA	SOLETTA	Default
787	Rectangular	N.A.	SOLETTA	SOLETTA	Default
788	Rectangular	N.A.	SOLETTA	SOLETTA	Default
789	Rectangular	N.A.	SOLETTA	SOLETTA	Default
790	Rectangular	N.A.	SOLETTA	SOLETTA	Default
791	Rectangular	N.A.	SOLETTA	SOLETTA	Default
792	Rectangular	N.A.	SOLETTA	SOLETTA	Default
793	Rectangular	N.A.	SOLETTA	SOLETTA	Default
794	Rectangular	N.A.	SOLETTA	SOLETTA	Default
795	Rectangular	N.A.	SOLETTA	SOLETTA	Default
796	Rectangular	N.A.	SOLETTA	SOLETTA	Default
797	Rectangular	N.A.	SOLETTA	SOLETTA	Default
798	Rectangular	N.A.	SOLETTA	SOLETTA	Default
799	Rectangular	N.A.	SOLETTA	SOLETTA	Default
800	Rectangular	N.A.	SOLETTA	SOLETTA	Default
801	Rectangular	N.A.	SOLETTA	SOLETTA	Default
802	Rectangular	N.A.	SOLETTA	SOLETTA	Default
803	Rectangular	N.A.	SOLETTA	SOLETTA	Default
804	Rectangular	N.A.	SOLETTA	SOLETTA	Default
805	Rectangular	N.A.	SOLETTA	SOLETTA	Default
806	Rectangular	N.A.	SOLETTA	SOLETTA	Default
807	Rectangular	N.A.	SOLETTA	SOLETTA	Default
808	Rectangular	N.A.	SOLETTA	SOLETTA	Default
809	Rectangular	N.A.	SOLETTA	SOLETTA	Default
810	Rectangular	N.A.	SOLETTA	SOLETTA	Default
811	Rectangular	N.A.	SOLETTA	SOLETTA	Default
812	Rectangular	N.A.	SOLETTA	SOLETTA	Default
813	Rectangular	N.A.	SOLETTA	SOLETTA	Default
814	Rectangular	N.A.	SOLETTA	SOLETTA	Default
815	Rectangular	N.A.	SOLETTA	SOLETTA	Default
816	Rectangular	N.A.	SOLETTA	SOLETTA	Default
817	Rectangular	N.A.	SOLETTA	SOLETTA	Default
818	Rectangular	N.A.	SOLETTA	SOLETTA	Default
819	Rectangular	N.A.	SOLETTA	SOLETTA	Default
820	Rectangular	N.A.	SOLETTA	SOLETTA	Default
821	Rectangular	N.A.	SOLETTA	SOLETTA	Default

PAG. DI
200 485

Raggruppamento Temporaneo:

Technital S.p.A. (Capogruppo) – Delta Ingegneria – Infratec – Progin – S.I.S. srl

ANAS –Direzioe Generale

PROGETTAZIONE DEFINITIVA E S.I.A., COMPRENSIVA DELLE INDAGINI NECESSARIE E DELLE PIRME INDICAZIONI SULLA SICUREZZA DELL'ADEGUAMENTO A 4 CORSIE (CATEGORIA B DEL D.M. 05/11/2001) DELL'ITINERARIO AGRIGENTO-CALTANISSETTA NEL TRATTO LUNGO LA S.S. 640 DI "PORTO EMPEDOCLE" DAL Km 44+000 ALLO SVINCOLO SULLA A/19.

822	Rectangular	N.A.	SOLETTA	SOLETTA	Default
823	Rectangular	N.A.	SOLETTA	SOLETTA	Default
824	Rectangular	N.A.	SOLETTA	SOLETTA	Default
825	Rectangular	N.A.	SOLETTA	SOLETTA	Default
826	Rectangular	N.A.	SOLETTA	SOLETTA	Default
827	Rectangular	N.A.	SOLETTA	SOLETTA	Default
828	Rectangular	N.A.	SOLETTA	SOLETTA	Default
829	Rectangular	N.A.	SOLETTA	SOLETTA	Default
830	Rectangular	N.A.	SOLETTA	SOLETTA	Default
831	Rectangular	N.A.	SOLETTA	SOLETTA	Default
832	Rectangular	N.A.	SOLETTA	SOLETTA	Default
833	Rectangular	N.A.	SOLETTA	SOLETTA	Default
834	Rectangular	N.A.	SOLETTA	SOLETTA	Default
835	Rectangular	N.A.	SOLETTA	SOLETTA	Default
836	Rectangular	N.A.	SOLETTA	SOLETTA	Default
837	Rectangular	N.A.	SOLETTA	SOLETTA	Default
838	Rectangular	N.A.	SOLETTA	SOLETTA	Default
839	Rectangular	N.A.	SOLETTA	SOLETTA	Default
840	Rectangular	N.A.	SOLETTA	SOLETTA	Default
841	Rectangular	N.A.	SOLETTA	SOLETTA	Default
842	Rectangular	N.A.	SOLETTA	SOLETTA	Default
843	Rectangular	N.A.	SOLETTA	SOLETTA	Default
844	Rectangular	N.A.	SOLETTA	SOLETTA	Default
845	Rectangular	N.A.	SOLETTA	SOLETTA	Default
846	Rectangular	N.A.	SOLETTA	SOLETTA	Default
847	Rectangular	N.A.	SOLETTA	SOLETTA	Default
848	Rectangular	N.A.	SOLETTA	SOLETTA	Default
849	Rectangular	N.A.	SOLETTA	SOLETTA	Default
850	Rectangular	N.A.	SOLETTA	SOLETTA	Default
851	Rectangular	N.A.	SOLETTA	SOLETTA	Default
852	Rectangular	N.A.	SOLETTA	SOLETTA	Default
853	Rectangular	N.A.	SOLETTA	SOLETTA	Default
854	Rectangular	N.A.	SOLETTA	SOLETTA	Default
855	Rectangular	N.A.	SOLETTA	SOLETTA	Default
856	Rectangular	N.A.	SOLETTA	SOLETTA	Default
857	Rectangular	N.A.	SOLETTA	SOLETTA	Default
858	Rectangular	N.A.	SOLETTA	SOLETTA	Default
859	Rectangular	N.A.	SOLETTA	SOLETTA	Default
860	Rectangular	N.A.	SOLETTA	SOLETTA	Default
861	Rectangular	N.A.	SOLETTA	SOLETTA	Default
862	Rectangular	N.A.	SOLETTA	SOLETTA	Default
863	Rectangular	N.A.	SOLETTA	SOLETTA	Default
864	Rectangular	N.A.	SOLETTA	SOLETTA	Default
865	Rectangular	N.A.	SOLETTA	SOLETTA	Default
866	Rectangular	N.A.	SOLETTA	SOLETTA	Default
867	Rectangular	N.A.	SOLETTA	SOLETTA	Default
868	Rectangular	N.A.	SOLETTA	SOLETTA	Default
869	Rectangular	N.A.	SOLETTA	SOLETTA	Default
870	Rectangular	N.A.	SOLETTA	SOLETTA	Default
871	Rectangular	N.A.	SOLETTA	SOLETTA	Default
872	Rectangular	N.A.	SOLETTA	SOLETTA	Default
873	Rectangular	N.A.	SOLETTA	SOLETTA	Default
874	Rectangular	N.A.	SOLETTA	SOLETTA	Default
875	Rectangular	N.A.	SOLETTA	SOLETTA	Default
876	Rectangular	N.A.	SOLETTA	SOLETTA	Default
877	Rectangular	N.A.	SOLETTA	SOLETTA	Default
878	Rectangular	N.A.	SOLETTA	SOLETTA	Default
879	Rectangular	N.A.	SOLETTA	SOLETTA	Default
880	Rectangular	N.A.	SOLETTA	SOLETTA	Default
881	Rectangular	N.A.	SOLETTA	SOLETTA	Default
882	Rectangular	N.A.	SOLETTA	SOLETTA	Default
883	Rectangular	N.A.	SOLETTA	SOLETTA	Default
884	Rectangular	N.A.	SOLETTA	SOLETTA	Default
885	Rectangular	N.A.	SOLETTA	SOLETTA	Default
886	Rectangular	N.A.	SOLETTA	SOLETTA	Default
887	Rectangular	N.A.	SOLETTA	SOLETTA	Default
888	Rectangular	N.A.	SOLETTA	SOLETTA	Default
889	Rectangular	N.A.	SOLETTA	SOLETTA	Default
890	Rectangular	N.A.	SOLETTA	SOLETTA	Default
891	Rectangular	N.A.	SOLETTA	SOLETTA	Default
892	Rectangular	N.A.	SOLETTA	SOLETTA	Default
893	Rectangular	N.A.	SOLETTA	SOLETTA	Default
894	Rectangular	N.A.	SOLETTA	SOLETTA	Default
895	Rectangular	N.A.	SOLETTA	SOLETTA	Default

Raggruppamento Temporaneo:

Technital S.p.A. (Capogruppo) – Delta Ingegneria – Infratec – Progin – S.I.S. srl

ANAS –Direzioe Generale

PROGETTAZIONE DEFINITIVA E S.I.A., COMPRENSIVA DELLE INDAGINI NECESSARIE E DELLE PIRME INDICAZIONI SULLA SICUREZZA DELL'ADEGUAMENTO A 4 CORSIE (CATEGORIA B DEL D.M. 05/11/2001) DELL'ITINERARIO AGRIGENTO-CALTANISSETTA NEL TRATTO LUNGO LA S.S. 640 DI "PORTO EMPEDOCLE" DAL Km 44+000 ALLO SVINCOLO SULLA A/19.

896	Rectangular	N.A.	SOLETTA	SOLETTA	Default
897	Rectangular	N.A.	SOLETTA	SOLETTA	Default
898	Rectangular	N.A.	SOLETTA	SOLETTA	Default
899	Rectangular	N.A.	SOLETTA	SOLETTA	Default
900	Rectangular	N.A.	SOLETTA	SOLETTA	Default
901	Rectangular	N.A.	SOLETTA	SOLETTA	Default
902	Rectangular	N.A.	SOLETTA	SOLETTA	Default
903	Rectangular	N.A.	SOLETTA	SOLETTA	Default
904	Rectangular	N.A.	SOLETTA	SOLETTA	Default
905	Rectangular	N.A.	SOLETTA	SOLETTA	Default
906	Rectangular	N.A.	SOLETTA	SOLETTA	Default
907	Rectangular	N.A.	SOLETTA	SOLETTA	Default
908	Rectangular	N.A.	SOLETTA	SOLETTA	Default
909	Rectangular	N.A.	SOLETTA	SOLETTA	Default
910	Rectangular	N.A.	SOLETTA	SOLETTA	Default
911	Rectangular	N.A.	SOLETTA	SOLETTA	Default
912	Rectangular	N.A.	SOLETTA	SOLETTA	Default
913	Rectangular	N.A.	SOLETTA	SOLETTA	Default
914	Rectangular	N.A.	SOLETTA	SOLETTA	Default
915	Rectangular	N.A.	SOLETTA	SOLETTA	Default
916	Rectangular	N.A.	SOLETTA	SOLETTA	Default
917	Rectangular	N.A.	SOLETTA	SOLETTA	Default
918	Rectangular	N.A.	SOLETTA	SOLETTA	Default
919	Rectangular	N.A.	SOLETTA	SOLETTA	Default
920	Rectangular	N.A.	SOLETTA	SOLETTA	Default
921	Rectangular	N.A.	SOLETTA	SOLETTA	Default
922	Rectangular	N.A.	SOLETTA	SOLETTA	Default
923	Rectangular	N.A.	SOLETTA	SOLETTA	Default
924	Rectangular	N.A.	SOLETTA	SOLETTA	Default
925	Rectangular	N.A.	SOLETTA	SOLETTA	Default
926	Rectangular	N.A.	SOLETTA	SOLETTA	Default
927	Rectangular	N.A.	SOLETTA	SOLETTA	Default
928	Rectangular	N.A.	SOLETTA	SOLETTA	Default
929	Rectangular	N.A.	SOLETTA	SOLETTA	Default
930	Rectangular	N.A.	SOLETTA	SOLETTA	Default
931	Rectangular	N.A.	SOLETTA	SOLETTA	Default
932	Rectangular	N.A.	SOLETTA	SOLETTA	Default
933	Rectangular	N.A.	SOLETTA	SOLETTA	Default
934	Rectangular	N.A.	SOLETTA	SOLETTA	Default
935	Rectangular	N.A.	SOLETTA	SOLETTA	Default
936	Rectangular	N.A.	SOLETTA	SOLETTA	Default
937	Rectangular	N.A.	SOLETTA	SOLETTA	Default
938	Rectangular	N.A.	SOLETTA	SOLETTA	Default
939	Rectangular	N.A.	SOLETTA	SOLETTA	Default
940	Rectangular	N.A.	SOLETTA	SOLETTA	Default
941	Rectangular	N.A.	SOLETTA	SOLETTA	Default
942	Rectangular	N.A.	SOLETTA	SOLETTA	Default
943	Rectangular	N.A.	SOLETTA	SOLETTA	Default
944	Rectangular	N.A.	SOLETTA	SOLETTA	Default
945	Rectangular	N.A.	SOLETTA	SOLETTA	Default
946	Rectangular	N.A.	SOLETTA	SOLETTA	Default
947	Rectangular	N.A.	SOLETTA	SOLETTA	Default
948	Rectangular	N.A.	SOLETTA	SOLETTA	Default
949	Rectangular	N.A.	SOLETTA	SOLETTA	Default
950	Rectangular	N.A.	SOLETTA	SOLETTA	Default
951	Rectangular	N.A.	SOLETTA	SOLETTA	Default
952	Rectangular	N.A.	SOLETTA	SOLETTA	Default
953	Rectangular	N.A.	SOLETTA	SOLETTA	Default
954	Rectangular	N.A.	SOLETTA	SOLETTA	Default
955	Rectangular	N.A.	SOLETTA	SOLETTA	Default
956	Rectangular	N.A.	SOLETTA	SOLETTA	Default
957	Rectangular	N.A.	SOLETTA	SOLETTA	Default
958	Rectangular	N.A.	SOLETTA	SOLETTA	Default
959	Rectangular	N.A.	SOLETTA	SOLETTA	Default
960	Rectangular	N.A.	SOLETTA	SOLETTA	Default
961	Rectangular	N.A.	SOLETTA	SOLETTA	Default
962	Rectangular	N.A.	SOLETTA	SOLETTA	Default
963	Rectangular	N.A.	SOLETTA	SOLETTA	Default
964	Rectangular	N.A.	SOLETTA	SOLETTA	Default
965	Rectangular	N.A.	SOLETTA	SOLETTA	Default
966	Rectangular	N.A.	SOLETTA	SOLETTA	Default
967	Rectangular	N.A.	SOLETTA	SOLETTA	Default
968	Rectangular	N.A.	SOLETTA	SOLETTA	Default
969	Rectangular	N.A.	SOLETTA	SOLETTA	Default

Raggruppamento Temporaneo:

Technital S.p.A. (Capogruppo) – Delta Ingegneria – Infratec – Progin – S.I.S. srl

ANAS –Direzioe Generale

PROGETTAZIONE DEFINITIVA E S.I.A., COMPRESIVA DELLE INDAGINI NECESSARIE E DELLE PIRME INDICAZIONI SULLA SICUREZZA DELL'ADEGUAMENTO A 4 CORSIE (CATEGORIA B DEL D.M. 05/11/2001) DELL'ITINERARIO AGRIGENTO-CALTANISSETTA NEL TRATTO LUNGO LA S.S. 640 DI "PORTO EMPEDOCLE" DAL Km 44+000 ALLO SVINCOLO SULLA A/19.

970	Rectangular	N.A.	SOLETTA	SOLETTA	Default
971	Rectangular	N.A.	SOLETTA	SOLETTA	Default
972	Rectangular	N.A.	SOLETTA	SOLETTA	Default
973	Rectangular	N.A.	SOLETTA	SOLETTA	Default
974	Rectangular	N.A.	SOLETTA	SOLETTA	Default
975	Rectangular	N.A.	SOLETTA	SOLETTA	Default
976	Rectangular	N.A.	SOLETTA	SOLETTA	Default
977	Rectangular	N.A.	SOLETTA	SOLETTA	Default
978	Rectangular	N.A.	SOLETTA	SOLETTA	Default
979	Rectangular	N.A.	SOLETTA	SOLETTA	Default
980	Rectangular	N.A.	SOLETTA	SOLETTA	Default
981	Rectangular	N.A.	SOLETTA	SOLETTA	Default
982	Rectangular	N.A.	SOLETTA	SOLETTA	Default
983	Rectangular	N.A.	SOLETTA	SOLETTA	Default
984	Rectangular	N.A.	SOLETTA	SOLETTA	Default
985	Rectangular	N.A.	SOLETTA	SOLETTA	Default
986	Rectangular	N.A.	SOLETTA	SOLETTA	Default
987	Rectangular	N.A.	SOLETTA	SOLETTA	Default
988	Rectangular	N.A.	SOLETTA	SOLETTA	Default
989	Rectangular	N.A.	SOLETTA	SOLETTA	Default
990	Rectangular	N.A.	SOLETTA	SOLETTA	Default
991	Rectangular	N.A.	SOLETTA	SOLETTA	Default
992	Rectangular	N.A.	SOLETTA	SOLETTA	Default
993	Rectangular	N.A.	SOLETTA	SOLETTA	Default
994	Rectangular	N.A.	SOLETTA	SOLETTA	Default
995	Rectangular	N.A.	SOLETTA	SOLETTA	Default
996	Rectangular	N.A.	SOLETTA	SOLETTA	Default
997	Rectangular	N.A.	SOLETTA	SOLETTA	Default
998	Rectangular	N.A.	SOLETTA	SOLETTA	Default
999	Rectangular	N.A.	SOLETTA	SOLETTA	Default
1000	Rectangular	N.A.	SOLETTA	SOLETTA	Default
1001	Rectangular	N.A.	SOLETTA	SOLETTA	Default
1002	Rectangular	N.A.	SOLETTA	SOLETTA	Default
1003	Rectangular	N.A.	SOLETTA	SOLETTA	Default
1004	Rectangular	N.A.	SOLETTA	SOLETTA	Default
1005	Rectangular	N.A.	SOLETTA	SOLETTA	Default
1006	Rectangular	N.A.	SOLETTA	SOLETTA	Default
1007	Rectangular	N.A.	SOLETTA	SOLETTA	Default
1008	Rectangular	N.A.	SOLETTA	SOLETTA	Default
1009	Rectangular	N.A.	SOLETTA	SOLETTA	Default
1010	Rectangular	N.A.	SOLETTA	SOLETTA	Default
1011	Rectangular	N.A.	SOLETTA	SOLETTA	Default
1012	Rectangular	N.A.	SOLETTA	SOLETTA	Default
1013	Rectangular	N.A.	SOLETTA	SOLETTA	Default
1014	Rectangular	N.A.	SOLETTA	SOLETTA	Default
1015	Rectangular	N.A.	SOLETTA	SOLETTA	Default
1016	Rectangular	N.A.	SOLETTA	SOLETTA	Default
1017	Rectangular	N.A.	SOLETTA	SOLETTA	Default
1018	Rectangular	N.A.	SOLETTA	SOLETTA	Default
1019	Rectangular	N.A.	SOLETTA	SOLETTA	Default
1020	Rectangular	N.A.	SOLETTA	SOLETTA	Default
1021	Rectangular	N.A.	SOLETTA	SOLETTA	Default
1022	Rectangular	N.A.	SOLETTA	SOLETTA	Default
1023	Rectangular	N.A.	SOLETTA	SOLETTA	Default
1024	Rectangular	N.A.	SOLETTA	SOLETTA	Default
1025	Rectangular	N.A.	SOLETTA	SOLETTA	Default
1026	Rectangular	N.A.	SOLETTA	SOLETTA	Default
1027	Rectangular	N.A.	SOLETTA	SOLETTA	Default
1028	Rectangular	N.A.	SOLETTA	SOLETTA	Default
1029	Rectangular	N.A.	SOLETTA	SOLETTA	Default
1030	Rectangular	N.A.	SOLETTA	SOLETTA	Default
1031	Rectangular	N.A.	SOLETTA	SOLETTA	Default
1032	Rectangular	N.A.	SOLETTA	SOLETTA	Default
1033	Rectangular	N.A.	SOLETTA	SOLETTA	Default
1034	Rectangular	N.A.	SOLETTA	SOLETTA	Default
1035	Rectangular	N.A.	SOLETTA	SOLETTA	Default
1036	Rectangular	N.A.	SOLETTA	SOLETTA	Default
1037	Rectangular	N.A.	SOLETTA	SOLETTA	Default
1038	Rectangular	N.A.	SOLETTA	SOLETTA	Default
1039	Rectangular	N.A.	SOLETTA	SOLETTA	Default
1040	Rectangular	N.A.	SOLETTA	SOLETTA	Default
1041	Rectangular	N.A.	SOLETTA	SOLETTA	Default
1042	Rectangular	N.A.	SOLETTA	SOLETTA	Default
1043	Rectangular	N.A.	SOLETTA	SOLETTA	Default

Raggruppamento Temporaneo:

Technital S.p.A. (Capogruppo) – Delta Ingegneria – Infratec – Progin – S.I.S. srl

ANAS –Direzioe Generale

PROGETTAZIONE DEFINITIVA E S.I.A., COMPRENSIVA DELLE INDAGINI NECESSARIE E DELLE PIRME INDICAZIONI SULLA SICUREZZA DELL'ADEGUAMENTO A 4 CORSIE (CATEGORIA B DEL D.M. 05/11/2001) DELL'ITINERARIO AGRIGENTO-CALTANISSETTA NEL TRATTO LUNGO LA S.S. 640 DI "PORTO EMPEDOCLE" DAL Km 44+000 ALLO SVINCOLO SULLA A/19.

1044	Rectangular	N.A.	SOLETTA	SOLETTA	Default
1045	Rectangular	N.A.	SOLETTA	SOLETTA	Default
1046	Rectangular	N.A.	SOLETTA	SOLETTA	Default
1047	Rectangular	N.A.	SOLETTA	SOLETTA	Default
1048	Rectangular	N.A.	SOLETTA	SOLETTA	Default
1049	Rectangular	N.A.	SOLETTA	SOLETTA	Default
1050	Rectangular	N.A.	SOLETTA	SOLETTA	Default
1051	Rectangular	N.A.	SOLETTA	SOLETTA	Default
1052	Rectangular	N.A.	SOLETTA	SOLETTA	Default
1053	Rectangular	N.A.	SOLETTA	SOLETTA	Default
1054	Rectangular	N.A.	SOLETTA	SOLETTA	Default
1055	Rectangular	N.A.	SOLETTA	SOLETTA	Default
1056	Rectangular	N.A.	SOLETTA	SOLETTA	Default
1057	Rectangular	N.A.	SOLETTA	SOLETTA	Default
1058	Rectangular	N.A.	SOLETTA	SOLETTA	Default
1059	Rectangular	N.A.	SOLETTA	SOLETTA	Default
1060	Rectangular	N.A.	SOLETTA	SOLETTA	Default
1061	Rectangular	N.A.	SOLETTA	SOLETTA	Default
1062	Rectangular	N.A.	SOLETTA	SOLETTA	Default
1063	Rectangular	N.A.	SOLETTA	SOLETTA	Default
1064	Rectangular	N.A.	SOLETTA	SOLETTA	Default
1065	Rectangular	N.A.	SOLETTA	SOLETTA	Default
1066	Rectangular	N.A.	SOLETTA	SOLETTA	Default
1067	Rectangular	N.A.	SOLETTA	SOLETTA	Default
1068	Rectangular	N.A.	SOLETTA	SOLETTA	Default
1069	Rectangular	N.A.	SOLETTA	SOLETTA	Default
1070	Rectangular	N.A.	SOLETTA	SOLETTA	Default
1071	Rectangular	N.A.	SOLETTA	SOLETTA	Default
1072	Rectangular	N.A.	SOLETTA	SOLETTA	Default
1073	Rectangular	N.A.	SOLETTA	SOLETTA	Default
1074	Rectangular	N.A.	SOLETTA	SOLETTA	Default
1075	Rectangular	N.A.	SOLETTA	SOLETTA	Default
1076	Rectangular	N.A.	SOLETTA	SOLETTA	Default
1077	Rectangular	N.A.	SOLETTA	SOLETTA	Default
1078	Rectangular	N.A.	SOLETTA	SOLETTA	Default
1079	Rectangular	N.A.	SOLETTA	SOLETTA	Default
1080	Rectangular	N.A.	SOLETTA	SOLETTA	Default
1081	Rectangular	N.A.	SOLETTA	SOLETTA	Default
1082	Rectangular	N.A.	SOLETTA	SOLETTA	Default
1083	Rectangular	N.A.	SOLETTA	SOLETTA	Default
1084	Rectangular	N.A.	SOLETTA	SOLETTA	Default
1085	Rectangular	N.A.	SOLETTA	SOLETTA	Default
1086	Rectangular	N.A.	SOLETTA	SOLETTA	Default
1087	Rectangular	N.A.	SOLETTA	SOLETTA	Default
1088	Rectangular	N.A.	SOLETTA	SOLETTA	Default
1089	Rectangular	N.A.	SOLETTA	SOLETTA	Default
1090	Rectangular	N.A.	SOLETTA	SOLETTA	Default
1091	Rectangular	N.A.	SOLETTA	SOLETTA	Default
1092	Rectangular	N.A.	SOLETTA	SOLETTA	Default
1093	Rectangular	N.A.	SOLETTA	SOLETTA	Default
1094	Rectangular	N.A.	SOLETTA	SOLETTA	Default
1095	Rectangular	N.A.	SOLETTA	SOLETTA	Default
1096	Rectangular	N.A.	SOLETTA	SOLETTA	Default
1097	Rectangular	N.A.	SOLETTA	SOLETTA	Default
1098	Rectangular	N.A.	SOLETTA	SOLETTA	Default
1099	Rectangular	N.A.	SOLETTA	SOLETTA	Default
1100	Rectangular	N.A.	SOLETTA	SOLETTA	Default
1101	Rectangular	N.A.	SOLETTA	SOLETTA	Default
1102	Rectangular	N.A.	CORDOLI	CORDOLI	Default
1103	Rectangular	N.A.	SOLETTA	SOLETTA	Default
1104	Rectangular	N.A.	CORDOLI	CORDOLI	Default
1105	Rectangular	N.A.	CORDOLI	CORDOLI	Default
1106	Rectangular	N.A.	CORDOLI	CORDOLI	Default
1107	Rectangular	N.A.	CORDOLI	CORDOLI	Default
1108	Rectangular	N.A.	SOLETTA	SOLETTA	Default
1109	Rectangular	N.A.	SOLETTA	SOLETTA	Default
1110	Rectangular	N.A.	SOLETTA	SOLETTA	Default
1111	Rectangular	N.A.	SOLETTA	SOLETTA	Default
1112	Rectangular	N.A.	SOLETTA	SOLETTA	Default
1113	Rectangular	N.A.	SOLETTA	SOLETTA	Default
1114	Rectangular	N.A.	SOLETTA	SOLETTA	Default
1115	Rectangular	N.A.	CORDOLI	CORDOLI	Default
1116	Rectangular	N.A.	CORDOLI	CORDOLI	Default
1117	Rectangular	N.A.	CORDOLI	CORDOLI	Default

Raggruppamento Temporaneo:

Technital S.p.A. (Capogruppo) – Delta Ingegneria – Infratec – Progin – S.I.S. srl

ANAS –Direzioe Generale

PROGETTAZIONE DEFINITIVA E S.I.A., COMPRENSIVA DELLE INDAGINI NECESSARIE E DELLE PIRME INDICAZIONI SULLA SICUREZZA DELL'ADEGUAMENTO A 4 CORSIE (CATEGORIA B DEL D.M. 05/11/2001) DELL'ITINERARIO AGRIGENTO-CALTANISSETTA NEL TRATTO LUNGO LA S.S. 640 DI "PORTO EMPEDOCLE" DAL Km 44+000 ALLO SVINCOLO SULLA A/19.

1118	Rectangular	N.A.	CORDOLI	CORDOLI	Default
1119	Rectangular	N.A.	SOLETTA	SOLETTA	Default
1120	Rectangular	N.A.	CORDOLI	CORDOLI	Default
1121	Rectangular	N.A.	CORDOLI	CORDOLI	Default
1122	Rectangular	N.A.	CORDOLI	CORDOLI	Default
1123	Rectangular	N.A.	SOLETTA	SOLETTA	Default
1124	Rectangular	N.A.	SOLETTA	SOLETTA	Default
1125	Rectangular	N.A.	SOLETTA	SOLETTA	Default
1126	Rectangular	N.A.	SOLETTA	SOLETTA	Default
1127	Rectangular	N.A.	SOLETTA	SOLETTA	Default
1128	Rectangular	N.A.	SOLETTA	SOLETTA	Default
1129	Rectangular	N.A.	SOLETTA	SOLETTA	Default
1130	Rectangular	N.A.	SOLETTA	SOLETTA	Default
1131	Rectangular	N.A.	SOLETTA	SOLETTA	Default
1132	Rectangular	N.A.	SOLETTA	SOLETTA	Default
1133	Rectangular	N.A.	SOLETTA	SOLETTA	Default
1134	Rectangular	N.A.	SOLETTA	SOLETTA	Default
1135	Rectangular	N.A.	SOLETTA	SOLETTA	Default
1136	Rectangular	N.A.	SOLETTA	SOLETTA	Default
1137	Rectangular	N.A.	SOLETTA	SOLETTA	Default
1138	Rectangular	N.A.	SOLETTA	SOLETTA	Default
1139	Rectangular	N.A.	SOLETTA	SOLETTA	Default
1140	Rectangular	N.A.	SOLETTA	SOLETTA	Default
1141	Rectangular	N.A.	SOLETTA	SOLETTA	Default
1142	Rectangular	N.A.	SOLETTA	SOLETTA	Default
1143	Rectangular	N.A.	SOLETTA	SOLETTA	Default
1144	Rectangular	N.A.	SOLETTA	SOLETTA	Default
1145	Rectangular	N.A.	SOLETTA	SOLETTA	Default
1146	Rectangular	N.A.	SOLETTA	SOLETTA	Default
1147	Rectangular	N.A.	SOLETTA	SOLETTA	Default
1148	Rectangular	N.A.	SOLETTA	SOLETTA	Default
1149	Rectangular	N.A.	SOLETTA	SOLETTA	Default
1150	Rectangular	N.A.	SOLETTA	SOLETTA	Default
1151	Rectangular	N.A.	SOLETTA	SOLETTA	Default
1152	Rectangular	N.A.	SOLETTA	SOLETTA	Default
1153	Rectangular	N.A.	SOLETTA	SOLETTA	Default
1154	Rectangular	N.A.	SOLETTA	SOLETTA	Default
1155	Rectangular	N.A.	SOLETTA	SOLETTA	Default
1156	Rectangular	N.A.	SOLETTA	SOLETTA	Default
1157	Rectangular	N.A.	SOLETTA	SOLETTA	Default
1158	Rectangular	N.A.	SOLETTA	SOLETTA	Default
1159	Rectangular	N.A.	SOLETTA	SOLETTA	Default
1160	Rectangular	N.A.	SOLETTA	SOLETTA	Default
1161	Rectangular	N.A.	SOLETTA	SOLETTA	Default
1162	Rectangular	N.A.	SOLETTA	SOLETTA	Default
1163	Rectangular	N.A.	SOLETTA	SOLETTA	Default
1164	Rectangular	N.A.	SOLETTA	SOLETTA	Default
1165	Rectangular	N.A.	SOLETTA	SOLETTA	Default
1166	Rectangular	N.A.	SOLETTA	SOLETTA	Default
1167	Rectangular	N.A.	SOLETTA	SOLETTA	Default
1168	Rectangular	N.A.	SOLETTA	SOLETTA	Default
1169	Rectangular	N.A.	SOLETTA	SOLETTA	Default
1170	Rectangular	N.A.	SOLETTA	SOLETTA	Default
1171	Rectangular	N.A.	SOLETTA	SOLETTA	Default
1172	Rectangular	N.A.	SOLETTA	SOLETTA	Default
1173	Rectangular	N.A.	SOLETTA	SOLETTA	Default
1174	Rectangular	N.A.	SOLETTA	SOLETTA	Default
1175	Rectangular	N.A.	SOLETTA	SOLETTA	Default
1176	Rectangular	N.A.	SOLETTA	SOLETTA	Default
1177	Rectangular	N.A.	SOLETTA	SOLETTA	Default
1178	Rectangular	N.A.	SOLETTA	SOLETTA	Default
1179	Rectangular	N.A.	SOLETTA	SOLETTA	Default
1180	Rectangular	N.A.	SOLETTA	SOLETTA	Default
1181	Rectangular	N.A.	SOLETTA	SOLETTA	Default
1182	Rectangular	N.A.	SOLETTA	SOLETTA	Default
1183	Rectangular	N.A.	SOLETTA	SOLETTA	Default
1184	Rectangular	N.A.	SOLETTA	SOLETTA	Default
1185	Rectangular	N.A.	SOLETTA	SOLETTA	Default
1186	Rectangular	N.A.	SOLETTA	SOLETTA	Default
1187	Rectangular	N.A.	SOLETTA	SOLETTA	Default
1188	Rectangular	N.A.	SOLETTA	SOLETTA	Default
1189	Rectangular	N.A.	SOLETTA	SOLETTA	Default
1190	Rectangular	N.A.	SOLETTA	SOLETTA	Default
1191	Rectangular	N.A.	SOLETTA	SOLETTA	Default

Raggruppamento Temporaneo:

Technital S.p.A. (Capogruppo) – Delta Ingegneria – Infratec – Progin – S.I.S. srl

ANAS –Direzioe Generale

PROGETTAZIONE DEFINITIVA E S.I.A., COMPRENSIVA DELLE INDAGINI NECESSARIE E DELLE PIRME INDICAZIONI SULLA SICUREZZA DELL'ADEGUAMENTO A 4 CORSIE (CATEGORIA B DEL D.M. 05/11/2001) DELL'ITINERARIO AGRIGENTO-CALTANISSETTA NEL TRATTO LUNGO LA S.S. 640 DI "PORTO EMPEDOCLE" DAL Km 44+000 ALLO SVINCOLO SULLA A/19.

1192	Rectangular	N.A.	SOLETTA	SOLETTA	Default
1193	Rectangular	N.A.	SOLETTA	SOLETTA	Default
1194	Rectangular	N.A.	SOLETTA	SOLETTA	Default
1195	Rectangular	N.A.	SOLETTA	SOLETTA	Default
1196	Rectangular	N.A.	SOLETTA	SOLETTA	Default
1197	Rectangular	N.A.	SOLETTA	SOLETTA	Default
1198	Rectangular	N.A.	SOLETTA	SOLETTA	Default
1199	Rectangular	N.A.	SOLETTA	SOLETTA	Default
1200	Rectangular	N.A.	SOLETTA	SOLETTA	Default
1201	Rectangular	N.A.	SOLETTA	SOLETTA	Default
1202	Rectangular	N.A.	SOLETTA	SOLETTA	Default
1203	Rectangular	N.A.	SOLETTA	SOLETTA	Default
1204	Rectangular	N.A.	SOLETTA	SOLETTA	Default
1205	Rectangular	N.A.	SOLETTA	SOLETTA	Default
1206	Rectangular	N.A.	SOLETTA	SOLETTA	Default
1207	Rectangular	N.A.	SOLETTA	SOLETTA	Default
1208	Rectangular	N.A.	SOLETTA	SOLETTA	Default
1209	Rectangular	N.A.	SOLETTA	SOLETTA	Default
1210	Rectangular	N.A.	SOLETTA	SOLETTA	Default
1211	Rectangular	N.A.	SOLETTA	SOLETTA	Default
1212	Rectangular	N.A.	SOLETTA	SOLETTA	Default
1213	Rectangular	N.A.	SOLETTA	SOLETTA	Default
1214	Rectangular	N.A.	SOLETTA	SOLETTA	Default
1215	Rectangular	N.A.	SOLETTA	SOLETTA	Default
1216	Rectangular	N.A.	SOLETTA	SOLETTA	Default
1217	Rectangular	N.A.	SOLETTA	SOLETTA	Default
1218	Rectangular	N.A.	SOLETTA	SOLETTA	Default
1219	Rectangular	N.A.	SOLETTA	SOLETTA	Default
1220	Rectangular	N.A.	SOLETTA	SOLETTA	Default
1221	Rectangular	N.A.	SOLETTA	SOLETTA	Default
1222	Rectangular	N.A.	SOLETTA	SOLETTA	Default
1223	Rectangular	N.A.	SOLETTA	SOLETTA	Default
1224	Rectangular	N.A.	SOLETTA	SOLETTA	Default
1225	Rectangular	N.A.	SOLETTA	SOLETTA	Default
1226	Rectangular	N.A.	SOLETTA	SOLETTA	Default
1227	Rectangular	N.A.	SOLETTA	SOLETTA	Default
1228	Rectangular	N.A.	SOLETTA	SOLETTA	Default
1229	Rectangular	N.A.	SOLETTA	SOLETTA	Default
1230	Rectangular	N.A.	SOLETTA	SOLETTA	Default
1231	Rectangular	N.A.	SOLETTA	SOLETTA	Default
1232	Rectangular	N.A.	SOLETTA	SOLETTA	Default
1233	Rectangular	N.A.	SOLETTA	SOLETTA	Default
1234	Rectangular	N.A.	SOLETTA	SOLETTA	Default
1235	Rectangular	N.A.	SOLETTA	SOLETTA	Default
1236	Rectangular	N.A.	SOLETTA	SOLETTA	Default
1237	Rectangular	N.A.	SOLETTA	SOLETTA	Default
1238	Rectangular	N.A.	SOLETTA	SOLETTA	Default
1239	Rectangular	N.A.	SOLETTA	SOLETTA	Default
1240	Rectangular	N.A.	SOLETTA	SOLETTA	Default
1241	Rectangular	N.A.	SOLETTA	SOLETTA	Default
1242	Rectangular	N.A.	SOLETTA	SOLETTA	Default
1243	Rectangular	N.A.	SOLETTA	SOLETTA	Default
1244	Rectangular	N.A.	SOLETTA	SOLETTA	Default
1245	Rectangular	N.A.	SOLETTA	SOLETTA	Default
1246	Rectangular	N.A.	SOLETTA	SOLETTA	Default
1247	Rectangular	N.A.	SOLETTA	SOLETTA	Default
1248	Rectangular	N.A.	SOLETTA	SOLETTA	Default
1249	Rectangular	N.A.	SOLETTA	SOLETTA	Default
1250	Rectangular	N.A.	SOLETTA	SOLETTA	Default
1251	Rectangular	N.A.	SOLETTA	SOLETTA	Default
1252	Rectangular	N.A.	SOLETTA	SOLETTA	Default
1253	Rectangular	N.A.	SOLETTA	SOLETTA	Default
1254	Rectangular	N.A.	SOLETTA	SOLETTA	Default
1255	Rectangular	N.A.	SOLETTA	SOLETTA	Default
1256	Rectangular	N.A.	SOLETTA	SOLETTA	Default
1257	Rectangular	N.A.	SOLETTA	SOLETTA	Default
1258	Rectangular	N.A.	SOLETTA	SOLETTA	Default
1259	Rectangular	N.A.	SOLETTA	SOLETTA	Default
1260	Rectangular	N.A.	SOLETTA	SOLETTA	Default
1261	Rectangular	N.A.	SOLETTA	SOLETTA	Default
1262	Rectangular	N.A.	SOLETTA	SOLETTA	Default
1263	Rectangular	N.A.	SOLETTA	SOLETTA	Default
1264	Rectangular	N.A.	SOLETTA	SOLETTA	Default
1265	Rectangular	N.A.	SOLETTA	SOLETTA	Default

Raggruppamento Temporaneo:

Technital S.p.A. (Capogruppo) – Delta Ingegneria – Infratec – Progin – S.I.S. srl

ANAS –Direzioe Generale

PROGETTAZIONE DEFINITIVA E S.I.A., COMPRENSIVA DELLE INDAGINI NECESSARIE E DELLE PIRME INDICAZIONI SULLA SICUREZZA DELL'ADEGUAMENTO A 4 CORSIE (CATEGORIA B DEL D.M. 05/11/2001) DELL'ITINERARIO AGRIGENTO-CALTANISSETTA NEL TRATTO LUNGO LA S.S. 640 DI "PORTO EMPEDOCLE" DAL Km 44+000 ALLO SVINCOLO SULLA A/19.

1266	Rectangular	N.A.	SOLETTA	SOLETTA	Default
1267	Rectangular	N.A.	SOLETTA	SOLETTA	Default
1268	Rectangular	N.A.	SOLETTA	SOLETTA	Default
1269	Rectangular	N.A.	SOLETTA	SOLETTA	Default
1270	Rectangular	N.A.	SOLETTA	SOLETTA	Default
1271	Rectangular	N.A.	SOLETTA	SOLETTA	Default
1272	Rectangular	N.A.	SOLETTA	SOLETTA	Default
1273	Rectangular	N.A.	SOLETTA	SOLETTA	Default
1274	Rectangular	N.A.	SOLETTA	SOLETTA	Default
1275	Rectangular	N.A.	SOLETTA	SOLETTA	Default
1276	Rectangular	N.A.	SOLETTA	SOLETTA	Default
1277	Rectangular	N.A.	SOLETTA	SOLETTA	Default
1278	Rectangular	N.A.	SOLETTA	SOLETTA	Default
1279	Rectangular	N.A.	SOLETTA	SOLETTA	Default
1280	Rectangular	N.A.	SOLETTA	SOLETTA	Default
1281	Rectangular	N.A.	SOLETTA	SOLETTA	Default
1282	Rectangular	N.A.	SOLETTA	SOLETTA	Default
1283	Rectangular	N.A.	SOLETTA	SOLETTA	Default
1284	Rectangular	N.A.	SOLETTA	SOLETTA	Default
1285	Rectangular	N.A.	SOLETTA	SOLETTA	Default
1286	Rectangular	N.A.	SOLETTA	SOLETTA	Default
1287	Rectangular	N.A.	SOLETTA	SOLETTA	Default
1288	Rectangular	N.A.	SOLETTA	SOLETTA	Default
1289	Rectangular	N.A.	SOLETTA	SOLETTA	Default
1290	Rectangular	N.A.	SOLETTA	SOLETTA	Default
1291	Rectangular	N.A.	SOLETTA	SOLETTA	Default
1292	Rectangular	N.A.	SOLETTA	SOLETTA	Default
1293	Rectangular	N.A.	SOLETTA	SOLETTA	Default
1294	Rectangular	N.A.	SOLETTA	SOLETTA	Default
1295	Rectangular	N.A.	SOLETTA	SOLETTA	Default
1296	Rectangular	N.A.	SOLETTA	SOLETTA	Default
1297	Rectangular	N.A.	SOLETTA	SOLETTA	Default
1298	Rectangular	N.A.	SOLETTA	SOLETTA	Default
1299	Rectangular	N.A.	SOLETTA	SOLETTA	Default
1300	Rectangular	N.A.	SOLETTA	SOLETTA	Default
1301	Rectangular	N.A.	SOLETTA	SOLETTA	Default
1302	Rectangular	N.A.	SOLETTA	SOLETTA	Default
1303	Rectangular	N.A.	SOLETTA	SOLETTA	Default
1304	Rectangular	N.A.	SOLETTA	SOLETTA	Default
1305	Rectangular	N.A.	SOLETTA	SOLETTA	Default
1306	Rectangular	N.A.	SOLETTA	SOLETTA	Default
1307	Rectangular	N.A.	SOLETTA	SOLETTA	Default
1308	Rectangular	N.A.	SOLETTA	SOLETTA	Default
1309	Rectangular	N.A.	SOLETTA	SOLETTA	Default
1310	Rectangular	N.A.	SOLETTA	SOLETTA	Default
1311	Rectangular	N.A.	SOLETTA	SOLETTA	Default
1312	Rectangular	N.A.	SOLETTA	SOLETTA	Default
1313	Rectangular	N.A.	SOLETTA	SOLETTA	Default
1314	Rectangular	N.A.	SOLETTA	SOLETTA	Default
1315	Rectangular	N.A.	SOLETTA	SOLETTA	Default
1316	Rectangular	N.A.	SOLETTA	SOLETTA	Default
1317	Rectangular	N.A.	SOLETTA	SOLETTA	Default
1318	Rectangular	N.A.	SOLETTA	SOLETTA	Default
1319	Rectangular	N.A.	SOLETTA	SOLETTA	Default
1320	Rectangular	N.A.	SOLETTA	SOLETTA	Default
1321	Rectangular	N.A.	SOLETTA	SOLETTA	Default
1322	Rectangular	N.A.	SOLETTA	SOLETTA	Default
1323	Rectangular	N.A.	SOLETTA	SOLETTA	Default
1324	Rectangular	N.A.	SOLETTA	SOLETTA	Default
1325	Rectangular	N.A.	SOLETTA	SOLETTA	Default
1326	Rectangular	N.A.	SOLETTA	SOLETTA	Default
1327	Rectangular	N.A.	SOLETTA	SOLETTA	Default
1328	Rectangular	N.A.	SOLETTA	SOLETTA	Default
1329	Rectangular	N.A.	SOLETTA	SOLETTA	Default
1330	Rectangular	N.A.	SOLETTA	SOLETTA	Default
1331	Rectangular	N.A.	SOLETTA	SOLETTA	Default
1332	Rectangular	N.A.	SOLETTA	SOLETTA	Default
1333	Rectangular	N.A.	SOLETTA	SOLETTA	Default
1334	Rectangular	N.A.	SOLETTA	SOLETTA	Default
1335	Rectangular	N.A.	SOLETTA	SOLETTA	Default
1336	Rectangular	N.A.	SOLETTA	SOLETTA	Default
1337	Rectangular	N.A.	SOLETTA	SOLETTA	Default
1338	Rectangular	N.A.	SOLETTA	SOLETTA	Default
1339	Rectangular	N.A.	SOLETTA	SOLETTA	Default

Raggruppamento Temporaneo:

Technital S.p.A. (Capogruppo) – Delta Ingegneria – Infratec – Progin – S.I.S. srl

ANAS –Direzioe Generale

PROGETTAZIONE DEFINITIVA E S.I.A., COMPRESIVA DELLE INDAGINI NECESSARIE E DELLE PIRME INDICAZIONI SULLA SICUREZZA DELL'ADEGUAMENTO A 4 CORSIE (CATEGORIA B DEL D.M. 05/11/2001) DELL'ITINERARIO AGRIGENTO-CALTANISSETTA NEL TRATTO LUNGO LA S.S. 640 DI "PORTO EMPEDOCLE" DAL Km 44+000 ALLO SVINCOLO SULLA A/19.

1340	Rectangular	N.A.	SOLETTA	SOLETTA	Default
1341	Rectangular	N.A.	SOLETTA	SOLETTA	Default
1342	Rectangular	N.A.	SOLETTA	SOLETTA	Default
1343	Rectangular	N.A.	SOLETTA	SOLETTA	Default
1344	Rectangular	N.A.	SOLETTA	SOLETTA	Default
1345	Rectangular	N.A.	SOLETTA	SOLETTA	Default
1346	Rectangular	N.A.	SOLETTA	SOLETTA	Default
1347	Rectangular	N.A.	SOLETTA	SOLETTA	Default
1348	Rectangular	N.A.	SOLETTA	SOLETTA	Default
1349	Rectangular	N.A.	SOLETTA	SOLETTA	Default
1350	Rectangular	N.A.	SOLETTA	SOLETTA	Default
1351	Rectangular	N.A.	SOLETTA	SOLETTA	Default
1352	Rectangular	N.A.	SOLETTA	SOLETTA	Default
1353	Rectangular	N.A.	SOLETTA	SOLETTA	Default
1354	Rectangular	N.A.	SOLETTA	SOLETTA	Default
1355	Rectangular	N.A.	SOLETTA	SOLETTA	Default
1356	Rectangular	N.A.	SOLETTA	SOLETTA	Default
1357	Rectangular	N.A.	SOLETTA	SOLETTA	Default
1358	Rectangular	N.A.	SOLETTA	SOLETTA	Default
1359	Rectangular	N.A.	SOLETTA	SOLETTA	Default
1360	Rectangular	N.A.	SOLETTA	SOLETTA	Default
1361	Rectangular	N.A.	SOLETTA	SOLETTA	Default
1362	Rectangular	N.A.	SOLETTA	SOLETTA	Default
1363	Rectangular	N.A.	SOLETTA	SOLETTA	Default
1364	Rectangular	N.A.	SOLETTA	SOLETTA	Default
1365	Rectangular	N.A.	SOLETTA	SOLETTA	Default
1366	Rectangular	N.A.	SOLETTA	SOLETTA	Default
1367	Rectangular	N.A.	SOLETTA	SOLETTA	Default
1368	Rectangular	N.A.	SOLETTA	SOLETTA	Default
1369	Rectangular	N.A.	SOLETTA	SOLETTA	Default
1370	Rectangular	N.A.	SOLETTA	SOLETTA	Default
1371	Rectangular	N.A.	SOLETTA	SOLETTA	Default
1372	Rectangular	N.A.	SOLETTA	SOLETTA	Default
1373	Rectangular	N.A.	SOLETTA	SOLETTA	Default
1374	Rectangular	N.A.	SOLETTA	SOLETTA	Default
1375	Rectangular	N.A.	SOLETTA	SOLETTA	Default
1376	Rectangular	N.A.	SOLETTA	SOLETTA	Default
1377	Rectangular	N.A.	SOLETTA	SOLETTA	Default
1378	Rectangular	N.A.	SOLETTA	SOLETTA	Default
1379	Rectangular	N.A.	SOLETTA	SOLETTA	Default
1380	Rectangular	N.A.	SOLETTA	SOLETTA	Default
1381	Rectangular	N.A.	SOLETTA	SOLETTA	Default
1382	Rectangular	N.A.	SOLETTA	SOLETTA	Default
1383	Rectangular	N.A.	SOLETTA	SOLETTA	Default
1384	Rectangular	N.A.	SOLETTA	SOLETTA	Default
1385	Rectangular	N.A.	SOLETTA	SOLETTA	Default
1386	Rectangular	N.A.	SOLETTA	SOLETTA	Default
1387	Rectangular	N.A.	SOLETTA	SOLETTA	Default
1388	Rectangular	N.A.	SOLETTA	SOLETTA	Default
1389	Rectangular	N.A.	SOLETTA	SOLETTA	Default
1390	Rectangular	N.A.	SOLETTA	SOLETTA	Default
1391	Rectangular	N.A.	SOLETTA	SOLETTA	Default
1392	Rectangular	N.A.	SOLETTA	SOLETTA	Default
1393	Rectangular	N.A.	SOLETTA	SOLETTA	Default
1394	Rectangular	N.A.	SOLETTA	SOLETTA	Default
1395	Rectangular	N.A.	SOLETTA	SOLETTA	Default
1396	Rectangular	N.A.	SOLETTA	SOLETTA	Default
1397	Rectangular	N.A.	SOLETTA	SOLETTA	Default
1398	Rectangular	N.A.	SOLETTA	SOLETTA	Default
1399	Rectangular	N.A.	SOLETTA	SOLETTA	Default
1400	Rectangular	N.A.	SOLETTA	SOLETTA	Default
1401	Rectangular	N.A.	SOLETTA	SOLETTA	Default
1402	Rectangular	N.A.	SOLETTA	SOLETTA	Default
1403	Rectangular	N.A.	SOLETTA	SOLETTA	Default
1404	Rectangular	N.A.	SOLETTA	SOLETTA	Default
1405	Rectangular	N.A.	SOLETTA	SOLETTA	Default
1406	Rectangular	N.A.	SOLETTA	SOLETTA	Default
1407	Rectangular	N.A.	SOLETTA	SOLETTA	Default
1408	Rectangular	N.A.	SOLETTA	SOLETTA	Default
1409	Rectangular	N.A.	SOLETTA	SOLETTA	Default
1410	Rectangular	N.A.	SOLETTA	SOLETTA	Default
1411	Rectangular	N.A.	SOLETTA	SOLETTA	Default
1412	Rectangular	N.A.	SOLETTA	SOLETTA	Default
1413	Rectangular	N.A.	SOLETTA	SOLETTA	Default

Raggruppamento Temporaneo:

Technital S.p.A. (Capogruppo) – Delta Ingegneria – Infracore – Progin – S.I.S. srl

ANAS –Direzioe Generale

PROGETTAZIONE DEFINITIVA E S.I.A., COMPRENSIVA DELLE INDAGINI NECESSARIE E DELLE PIRME INDICAZIONI SULLA SICUREZZA DELL'ADEGUAMENTO A 4 CORSIE (CATEGORIA B DEL D.M. 05/11/2001) DELL'ITINERARIO AGRIGENTO-CALTANISSETTA NEL TRATTO LUNGO LA S.S. 640 DI "PORTO EMPEDOCLE" DAL Km 44+000 ALLO SVINCOLO SULLA A/19.

1414	Rectangular	N.A.	SOLETTA	SOLETTA	Default
1415	Rectangular	N.A.	SOLETTA	SOLETTA	Default
1416	Rectangular	N.A.	SOLETTA	SOLETTA	Default
1417	Rectangular	N.A.	SOLETTA	SOLETTA	Default
1418	Rectangular	N.A.	SOLETTA	SOLETTA	Default
1419	Rectangular	N.A.	SOLETTA	SOLETTA	Default
1420	Rectangular	N.A.	SOLETTA	SOLETTA	Default
1421	Rectangular	N.A.	SOLETTA	SOLETTA	Default
1422	Rectangular	N.A.	SOLETTA	SOLETTA	Default
1423	Rectangular	N.A.	SOLETTA	SOLETTA	Default
1424	Rectangular	N.A.	SOLETTA	SOLETTA	Default
1425	Rectangular	N.A.	SOLETTA	SOLETTA	Default
1426	Rectangular	N.A.	SOLETTA	SOLETTA	Default
1427	Rectangular	N.A.	SOLETTA	SOLETTA	Default
1428	Rectangular	N.A.	SOLETTA	SOLETTA	Default
1429	Rectangular	N.A.	SOLETTA	SOLETTA	Default
1430	Rectangular	N.A.	SOLETTA	SOLETTA	Default
1431	Rectangular	N.A.	SOLETTA	SOLETTA	Default
1432	Rectangular	N.A.	SOLETTA	SOLETTA	Default
1433	Rectangular	N.A.	SOLETTA	SOLETTA	Default
1434	Rectangular	N.A.	SOLETTA	SOLETTA	Default
1435	Rectangular	N.A.	SOLETTA	SOLETTA	Default
1436	Rectangular	N.A.	SOLETTA	SOLETTA	Default
1437	Rectangular	N.A.	SOLETTA	SOLETTA	Default
1438	Rectangular	N.A.	SOLETTA	SOLETTA	Default
1439	Rectangular	N.A.	SOLETTA	SOLETTA	Default
1440	Rectangular	N.A.	SOLETTA	SOLETTA	Default
1441	Rectangular	N.A.	SOLETTA	SOLETTA	Default
1442	Rectangular	N.A.	SOLETTA	SOLETTA	Default
1443	Rectangular	N.A.	SOLETTA	SOLETTA	Default
1444	Rectangular	N.A.	SOLETTA	SOLETTA	Default
1445	Rectangular	N.A.	SOLETTA	SOLETTA	Default
1446	Rectangular	N.A.	SOLETTA	SOLETTA	Default
1447	Rectangular	N.A.	SOLETTA	SOLETTA	Default
1448	Rectangular	N.A.	SOLETTA	SOLETTA	Default
1449	Rectangular	N.A.	SOLETTA	SOLETTA	Default
1450	Rectangular	N.A.	SOLETTA	SOLETTA	Default
1451	Rectangular	N.A.	SOLETTA	SOLETTA	Default
1452	Rectangular	N.A.	SOLETTA	SOLETTA	Default
1453	Rectangular	N.A.	SOLETTA	SOLETTA	Default
1454	Rectangular	N.A.	SOLETTA	SOLETTA	Default
1455	Rectangular	N.A.	SOLETTA	SOLETTA	Default
1456	Rectangular	N.A.	SOLETTA	SOLETTA	Default
1457	Rectangular	N.A.	SOLETTA	SOLETTA	Default
1458	Rectangular	N.A.	SOLETTA	SOLETTA	Default
1459	Rectangular	N.A.	SOLETTA	SOLETTA	Default
1460	Rectangular	N.A.	SOLETTA	SOLETTA	Default
1461	Rectangular	N.A.	SOLETTA	SOLETTA	Default
1462	Rectangular	N.A.	SOLETTA	SOLETTA	Default
1463	Rectangular	N.A.	SOLETTA	SOLETTA	Default
1464	Rectangular	N.A.	SOLETTA	SOLETTA	Default
1465	Rectangular	N.A.	SOLETTA	SOLETTA	Default
1466	Rectangular	N.A.	SOLETTA	SOLETTA	Default
1467	Rectangular	N.A.	SOLETTA	SOLETTA	Default
1468	Rectangular	N.A.	SOLETTA	SOLETTA	Default
1469	Rectangular	N.A.	SOLETTA	SOLETTA	Default
1470	Rectangular	N.A.	SOLETTA	SOLETTA	Default
1471	Rectangular	N.A.	SOLETTA	SOLETTA	Default
1472	Rectangular	N.A.	CORDOLI	CORDOLI	Default
1473	Rectangular	N.A.	CORDOLI	CORDOLI	Default
1474	Rectangular	N.A.	CORDOLI	CORDOLI	Default
1475	Rectangular	N.A.	CORDOLI	CORDOLI	Default
1476	Rectangular	N.A.	CORDOLI	CORDOLI	Default
1477	Rectangular	N.A.	CORDOLI	CORDOLI	Default
1478	Rectangular	N.A.	CORDOLI	CORDOLI	Default
1479	Rectangular	N.A.	CORDOLI	CORDOLI	Default
1480	Rectangular	N.A.	CORDOLI	CORDOLI	Default
1481	Rectangular	N.A.	CORDOLI	CORDOLI	Default
1482	Rectangular	N.A.	CORDOLI	CORDOLI	Default
1483	Rectangular	N.A.	CORDOLI	CORDOLI	Default
1484	Rectangular	N.A.	CORDOLI	CORDOLI	Default
1485	Rectangular	N.A.	CORDOLI	CORDOLI	Default
1486	Rectangular	N.A.	CORDOLI	CORDOLI	Default
1487	Rectangular	N.A.	CORDOLI	CORDOLI	Default

PAG. DI
209 485

Raggruppamento Temporaneo:

Technital S.p.A. (Capogruppo) – Delta Ingegneria – Infratec – Progin – S.I.S. srl

ANAS –Direzioe Generale

PROGETTAZIONE DEFINITIVA E S.I.A., COMPRENSIVA DELLE INDAGINI NECESSARIE E DELLE PIRME INDICAZIONI SULLA SICUREZZA DELL'ADEGUAMENTO A 4 CORSIE (CATEGORIA B DEL D.M. 05/11/2001) DELL'ITINERARIO AGRIGENTO-CALTANISSETTA NEL TRATTO LUNGO LA S.S. 640 DI "PORTO EMPEDOCLE" DAL Km 44+000 ALLO SVINCOLO SULLA A/19.

1488	Rectangular	N.A.	CORDOLI	CORDOLI	Default
1489	Rectangular	N.A.	CORDOLI	CORDOLI	Default
1490	Rectangular	N.A.	CORDOLI	CORDOLI	Default
1491	Rectangular	N.A.	CORDOLI	CORDOLI	Default
1492	Rectangular	N.A.	CORDOLI	CORDOLI	Default
1493	Rectangular	N.A.	CORDOLI	CORDOLI	Default
1494	Rectangular	N.A.	CORDOLI	CORDOLI	Default
1495	Rectangular	N.A.	CORDOLI	CORDOLI	Default
1496	Rectangular	N.A.	CORDOLI	CORDOLI	Default
1497	Rectangular	N.A.	CORDOLI	CORDOLI	Default
1498	Rectangular	N.A.	CORDOLI	CORDOLI	Default
1499	Rectangular	N.A.	CORDOLI	CORDOLI	Default
1500	Rectangular	N.A.	CORDOLI	CORDOLI	Default
1501	Rectangular	N.A.	CORDOLI	CORDOLI	Default
1502	Rectangular	N.A.	CORDOLI	CORDOLI	Default
1503	Rectangular	N.A.	CORDOLI	CORDOLI	Default
1504	Rectangular	N.A.	CORDOLI	CORDOLI	Default
1505	Rectangular	N.A.	CORDOLI	CORDOLI	Default
1506	Rectangular	N.A.	CORDOLI	CORDOLI	Default
1507	Rectangular	N.A.	CORDOLI	CORDOLI	Default
1508	Rectangular	N.A.	CORDOLI	CORDOLI	Default
1509	Rectangular	N.A.	CORDOLI	CORDOLI	Default
1510	Rectangular	N.A.	CORDOLI	CORDOLI	Default
1511	Rectangular	N.A.	CORDOLI	CORDOLI	Default
1512	Rectangular	N.A.	CORDOLI	CORDOLI	Default
1513	Rectangular	N.A.	CORDOLI	CORDOLI	Default
1514	Rectangular	N.A.	CORDOLI	CORDOLI	Default
1515	Rectangular	N.A.	CORDOLI	CORDOLI	Default
1516	Rectangular	N.A.	CORDOLI	CORDOLI	Default
1517	Rectangular	N.A.	CORDOLI	CORDOLI	Default
1518	Rectangular	N.A.	CORDOLI	CORDOLI	Default
1519	Rectangular	N.A.	CORDOLI	CORDOLI	Default
1520	Rectangular	N.A.	CORDOLI	CORDOLI	Default
1521	Rectangular	N.A.	CORDOLI	CORDOLI	Default
1522	Rectangular	N.A.	CORDOLI	CORDOLI	Default
1523	Rectangular	N.A.	CORDOLI	CORDOLI	Default
1524	Rectangular	N.A.	CORDOLI	CORDOLI	Default
1525	Rectangular	N.A.	CORDOLI	CORDOLI	Default
1526	Rectangular	N.A.	CORDOLI	CORDOLI	Default
1527	Rectangular	N.A.	CORDOLI	CORDOLI	Default
1528	Rectangular	N.A.	CORDOLI	CORDOLI	Default
1529	Rectangular	N.A.	CORDOLI	CORDOLI	Default
1530	Rectangular	N.A.	CORDOLI	CORDOLI	Default
1531	Rectangular	N.A.	CORDOLI	CORDOLI	Default
1532	Rectangular	N.A.	CORDOLI	CORDOLI	Default
1533	Rectangular	N.A.	CORDOLI	CORDOLI	Default
1534	Rectangular	N.A.	CORDOLI	CORDOLI	Default
1535	Rectangular	N.A.	CORDOLI	CORDOLI	Default
1536	Rectangular	N.A.	CORDOLI	CORDOLI	Default
1537	Rectangular	N.A.	CORDOLI	CORDOLI	Default
1538	Rectangular	N.A.	CORDOLI	CORDOLI	Default
1539	Rectangular	N.A.	CORDOLI	CORDOLI	Default
1540	Rectangular	N.A.	CORDOLI	CORDOLI	Default
1541	Rectangular	N.A.	CORDOLI	CORDOLI	Default
1542	Rectangular	N.A.	CORDOLI	CORDOLI	Default
1543	Rectangular	N.A.	CORDOLI	CORDOLI	Default
1544	Rectangular	N.A.	CORDOLI	CORDOLI	Default
1545	Rectangular	N.A.	CORDOLI	CORDOLI	Default
1546	Rectangular	N.A.	CORDOLI	CORDOLI	Default
1547	Rectangular	N.A.	CORDOLI	CORDOLI	Default
1548	Rectangular	N.A.	CORDOLI	CORDOLI	Default
1549	Rectangular	N.A.	CORDOLI	CORDOLI	Default
1550	Rectangular	N.A.	CORDOLI	CORDOLI	Default
1551	Rectangular	N.A.	CORDOLI	CORDOLI	Default
1552	Rectangular	N.A.	CORDOLI	CORDOLI	Default
1553	Rectangular	N.A.	CORDOLI	CORDOLI	Default
1554	Rectangular	N.A.	CORDOLI	CORDOLI	Default
1555	Rectangular	N.A.	CORDOLI	CORDOLI	Default
1556	Rectangular	N.A.	CORDOLI	CORDOLI	Default
1557	Rectangular	N.A.	CORDOLI	CORDOLI	Default
1558	Rectangular	N.A.	CORDOLI	CORDOLI	Default
1559	Rectangular	N.A.	CORDOLI	CORDOLI	Default
1560	Rectangular	N.A.	CORDOLI	CORDOLI	Default
1561	Rectangular	N.A.	CORDOLI	CORDOLI	Default

Raggruppamento Temporaneo:

Technital S.p.A. (Capogruppo) – Delta Ingegneria – Infratec – Progin – S.I.S. srl

ANAS –Direzioe Generale

PROGETTAZIONE DEFINITIVA E S.I.A., COMPRENSIVA DELLE INDAGINI NECESSARIE E DELLE PIRME INDICAZIONI SULLA SICUREZZA DELL'ADEGUAMENTO A 4 CORSIE (CATEGORIA B DEL D.M. 05/11/2001) DELL'ITINERARIO AGRIGENTO-CALTANISSETTA NEL TRATTO LUNGO LA S.S. 640 DI "PORTO EMPEDOCLE" DAL Km 44+000 ALLO SVINCOLO SULLA A/19.

1562	Rectangular	N.A.	CORDOLI	CORDOLI	Default
1563	Rectangular	N.A.	CORDOLI	CORDOLI	Default
1564	Rectangular	N.A.	CORDOLI	CORDOLI	Default
1565	Rectangular	N.A.	CORDOLI	CORDOLI	Default
1566	Rectangular	N.A.	CORDOLI	CORDOLI	Default
1567	Rectangular	N.A.	CORDOLI	CORDOLI	Default
1568	Rectangular	N.A.	CORDOLI	CORDOLI	Default
1569	Rectangular	N.A.	CORDOLI	CORDOLI	Default
1570	Rectangular	N.A.	CORDOLI	CORDOLI	Default
1571	Rectangular	N.A.	CORDOLI	CORDOLI	Default
1572	Rectangular	N.A.	CORDOLI	CORDOLI	Default
1573	Rectangular	N.A.	CORDOLI	CORDOLI	Default
1574	Rectangular	N.A.	CORDOLI	CORDOLI	Default
1575	Rectangular	N.A.	CORDOLI	CORDOLI	Default
1576	Rectangular	N.A.	CORDOLI	CORDOLI	Default
1577	Rectangular	N.A.	CORDOLI	CORDOLI	Default
1578	Rectangular	N.A.	CORDOLI	CORDOLI	Default
1579	Rectangular	N.A.	CORDOLI	CORDOLI	Default
1580	Rectangular	N.A.	CORDOLI	CORDOLI	Default
1581	Rectangular	N.A.	CORDOLI	CORDOLI	Default
1582	Rectangular	N.A.	CORDOLI	CORDOLI	Default
1583	Rectangular	N.A.	CORDOLI	CORDOLI	Default
1584	Rectangular	N.A.	CORDOLI	CORDOLI	Default
1585	Rectangular	N.A.	CORDOLI	CORDOLI	Default
1586	Rectangular	N.A.	CORDOLI	CORDOLI	Default
1587	Rectangular	N.A.	CORDOLI	CORDOLI	Default
1588	Rectangular	N.A.	CORDOLI	CORDOLI	Default
1589	Rectangular	N.A.	CORDOLI	CORDOLI	Default
1590	Rectangular	N.A.	CORDOLI	CORDOLI	Default
1591	Rectangular	N.A.	CORDOLI	CORDOLI	Default
1592	Rectangular	N.A.	CORDOLI	CORDOLI	Default
1593	Rectangular	N.A.	CORDOLI	CORDOLI	Default
1594	Rectangular	N.A.	CORDOLI	CORDOLI	Default
1595	Rectangular	N.A.	CORDOLI	CORDOLI	Default
1596	Rectangular	N.A.	CORDOLI	CORDOLI	Default
1597	Rectangular	N.A.	CORDOLI	CORDOLI	Default
1598	Rectangular	N.A.	CORDOLI	CORDOLI	Default
1599	Rectangular	N.A.	CORDOLI	CORDOLI	Default
1600	Rectangular	N.A.	CORDOLI	CORDOLI	Default
1601	Rectangular	N.A.	CORDOLI	CORDOLI	Default
1602	Rectangular	N.A.	CORDOLI	CORDOLI	Default
1603	Rectangular	N.A.	CORDOLI	CORDOLI	Default
1604	Rectangular	N.A.	CORDOLI	CORDOLI	Default
1605	Rectangular	N.A.	CORDOLI	CORDOLI	Default
1606	Rectangular	N.A.	CORDOLI	CORDOLI	Default
1607	Rectangular	N.A.	CORDOLI	CORDOLI	Default
1608	Rectangular	N.A.	CORDOLI	CORDOLI	Default
1609	Rectangular	N.A.	CORDOLI	CORDOLI	Default
1610	Rectangular	N.A.	CORDOLI	CORDOLI	Default
1611	Rectangular	N.A.	CORDOLI	CORDOLI	Default
1612	Rectangular	N.A.	CORDOLI	CORDOLI	Default
1613	Rectangular	N.A.	CORDOLI	CORDOLI	Default
1614	Rectangular	N.A.	CORDOLI	CORDOLI	Default
1615	Rectangular	N.A.	CORDOLI	CORDOLI	Default
1616	Rectangular	N.A.	CORDOLI	CORDOLI	Default
1617	Rectangular	N.A.	CORDOLI	CORDOLI	Default
1618	Rectangular	N.A.	CORDOLI	CORDOLI	Default
1619	Rectangular	N.A.	CORDOLI	CORDOLI	Default
1620	Rectangular	N.A.	CORDOLI	CORDOLI	Default
1621	Rectangular	N.A.	CORDOLI	CORDOLI	Default
1622	Rectangular	N.A.	CORDOLI	CORDOLI	Default
1623	Rectangular	N.A.	CORDOLI	CORDOLI	Default
1624	Rectangular	N.A.	CORDOLI	CORDOLI	Default
1625	Rectangular	N.A.	CORDOLI	CORDOLI	Default
1626	Rectangular	N.A.	CORDOLI	CORDOLI	Default
1627	Rectangular	N.A.	CORDOLI	CORDOLI	Default
1628	Rectangular	N.A.	CORDOLI	CORDOLI	Default
1629	Rectangular	N.A.	CORDOLI	CORDOLI	Default
1630	Rectangular	N.A.	CORDOLI	CORDOLI	Default
1631	Rectangular	N.A.	CORDOLI	CORDOLI	Default
1632	Rectangular	N.A.	CORDOLI	CORDOLI	Default
1633	Rectangular	N.A.	CORDOLI	CORDOLI	Default
1634	Rectangular	N.A.	CORDOLI	CORDOLI	Default
1635	Rectangular	N.A.	CORDOLI	CORDOLI	Default

Raggruppamento Temporaneo:

Technital S.p.A. (Capogruppo) – Delta Ingegneria – Infratec – Progin – S.I.S. srl

ANAS –Direzioe Generale

PROGETTAZIONE DEFINITIVA E S.I.A., COMPRENSIVA DELLE INDAGINI NECESSARIE E DELLE PIRME INDICAZIONI SULLA SICUREZZA DELL'ADEGUAMENTO A 4 CORSIE (CATEGORIA B DEL D.M. 05/11/2001) DELL'ITINERARIO AGRIGENTO-CALTANISSETTA NEL TRATTO LUNGO LA S.S. 640 DI "PORTO EMPEDOCLE" DAL Km 44+000 ALLO SVINCOLO SULLA A/19.

1636	Rectangular	N.A.	CORDOLI	CORDOLI	Default
1637	Rectangular	N.A.	CORDOLI	CORDOLI	Default
1638	Rectangular	N.A.	CORDOLI	CORDOLI	Default
1639	Rectangular	N.A.	CORDOLI	CORDOLI	Default
1640	Rectangular	N.A.	CORDOLI	CORDOLI	Default
1641	Rectangular	N.A.	CORDOLI	CORDOLI	Default
1642	Rectangular	N.A.	CORDOLI	CORDOLI	Default
1643	Rectangular	N.A.	CORDOLI	CORDOLI	Default
1644	Rectangular	N.A.	CORDOLI	CORDOLI	Default
1645	Rectangular	N.A.	CORDOLI	CORDOLI	Default
1646	Rectangular	N.A.	CORDOLI	CORDOLI	Default
1647	Rectangular	N.A.	CORDOLI	CORDOLI	Default
1648	Rectangular	N.A.	CORDOLI	CORDOLI	Default
1649	Rectangular	N.A.	CORDOLI	CORDOLI	Default
1650	Rectangular	N.A.	CORDOLI	CORDOLI	Default
1651	Rectangular	N.A.	CORDOLI	CORDOLI	Default
1652	Rectangular	N.A.	CORDOLI	CORDOLI	Default
1653	Rectangular	N.A.	CORDOLI	CORDOLI	Default
1654	Rectangular	N.A.	CORDOLI	CORDOLI	Default
1655	Rectangular	N.A.	CORDOLI	CORDOLI	Default
1656	Rectangular	N.A.	CORDOLI	CORDOLI	Default
1657	Rectangular	N.A.	CORDOLI	CORDOLI	Default
1658	Rectangular	N.A.	CORDOLI	CORDOLI	Default
1659	Rectangular	N.A.	CORDOLI	CORDOLI	Default
1660	Rectangular	N.A.	CORDOLI	CORDOLI	Default
1661	Rectangular	N.A.	CORDOLI	CORDOLI	Default
1662	Rectangular	N.A.	CORDOLI	CORDOLI	Default
1663	Rectangular	N.A.	CORDOLI	CORDOLI	Default
1664	Rectangular	N.A.	CORDOLI	CORDOLI	Default
1665	Rectangular	N.A.	CORDOLI	CORDOLI	Default
1666	Rectangular	N.A.	CORDOLI	CORDOLI	Default
1667	Rectangular	N.A.	CORDOLI	CORDOLI	Default
1668	Rectangular	N.A.	CORDOLI	CORDOLI	Default
1669	Rectangular	N.A.	CORDOLI	CORDOLI	Default
1670	Rectangular	N.A.	CORDOLI	CORDOLI	Default
1671	Rectangular	N.A.	CORDOLI	CORDOLI	Default
1672	Rectangular	N.A.	CORDOLI	CORDOLI	Default
1673	Rectangular	N.A.	CORDOLI	CORDOLI	Default
1674	Rectangular	N.A.	CORDOLI	CORDOLI	Default
1675	Rectangular	N.A.	CORDOLI	CORDOLI	Default
1676	Rectangular	N.A.	CORDOLI	CORDOLI	Default
1677	Rectangular	N.A.	CORDOLI	CORDOLI	Default
1678	Rectangular	N.A.	CORDOLI	CORDOLI	Default
1679	Rectangular	N.A.	CORDOLI	CORDOLI	Default
1680	Rectangular	N.A.	CORDOLI	CORDOLI	Default
1681	Rectangular	N.A.	CORDOLI	CORDOLI	Default
1682	Rectangular	N.A.	CORDOLI	CORDOLI	Default
1683	Rectangular	N.A.	CORDOLI	CORDOLI	Default
1684	Rectangular	N.A.	CORDOLI	CORDOLI	Default
1685	Rectangular	N.A.	CORDOLI	CORDOLI	Default
1686	Rectangular	N.A.	CORDOLI	CORDOLI	Default
1687	Rectangular	N.A.	CORDOLI	CORDOLI	Default
1688	Rectangular	N.A.	CORDOLI	CORDOLI	Default
1689	Rectangular	N.A.	CORDOLI	CORDOLI	Default
1690	Rectangular	N.A.	CORDOLI	CORDOLI	Default
1691	Rectangular	N.A.	CORDOLI	CORDOLI	Default
1692	Rectangular	N.A.	CORDOLI	CORDOLI	Default
1693	Rectangular	N.A.	CORDOLI	CORDOLI	Default
1694	Rectangular	N.A.	CORDOLI	CORDOLI	Default
1695	Rectangular	N.A.	CORDOLI	CORDOLI	Default
1696	Rectangular	N.A.	CORDOLI	CORDOLI	Default
1697	Rectangular	N.A.	CORDOLI	CORDOLI	Default
1698	Rectangular	N.A.	CORDOLI	CORDOLI	Default
1699	Rectangular	N.A.	CORDOLI	CORDOLI	Default
1700	Rectangular	N.A.	CORDOLI	CORDOLI	Default
1701	Rectangular	N.A.	CORDOLI	CORDOLI	Default
1702	Rectangular	N.A.	CORDOLI	CORDOLI	Default
1703	Rectangular	N.A.	CORDOLI	CORDOLI	Default
1704	Rectangular	N.A.	CORDOLI	CORDOLI	Default
1705	Rectangular	N.A.	CORDOLI	CORDOLI	Default
1706	Rectangular	N.A.	CORDOLI	CORDOLI	Default
1707	Rectangular	N.A.	CORDOLI	CORDOLI	Default
1708	Rectangular	N.A.	CORDOLI	CORDOLI	Default
1709	Rectangular	N.A.	CORDOLI	CORDOLI	Default

Raggruppamento Temporaneo:

Technital S.p.A. (Capogruppo) – Delta Ingegneria – Infratec – Progin – S.I.S. srl

ANAS –Direzioe Generale

PROGETTAZIONE DEFINITIVA E S.I.A., COMPRENSIVA DELLE INDAGINI NECESSARIE E DELLE PIRME INDICAZIONI SULLA SICUREZZA DELL'ADEGUAMENTO A 4 CORSIE (CATEGORIA B DEL D.M. 05/11/2001) DELL'ITINERARIO AGRIGENTO-CALTANISSETTA NEL TRATTO LUNGO LA S.S. 640 DI "PORTO EMPEDOCLE" DAL Km 44+000 ALLO SVINCOLO SULLA A/19.

1710	Rectangular	N.A.	CORDOLI	CORDOLI	Default
1711	Rectangular	N.A.	CORDOLI	CORDOLI	Default
1712	Rectangular	N.A.	CORDOLI	CORDOLI	Default
1713	Rectangular	N.A.	CORDOLI	CORDOLI	Default
1714	Rectangular	N.A.	CORDOLI	CORDOLI	Default
1715	Rectangular	N.A.	CORDOLI	CORDOLI	Default
1716	Rectangular	N.A.	CORDOLI	CORDOLI	Default
1717	Rectangular	N.A.	CORDOLI	CORDOLI	Default
1718	Rectangular	N.A.	CORDOLI	CORDOLI	Default
1719	Rectangular	N.A.	CORDOLI	CORDOLI	Default
1720	Rectangular	N.A.	CORDOLI	CORDOLI	Default
1721	Rectangular	N.A.	CORDOLI	CORDOLI	Default
1722	Rectangular	N.A.	CORDOLI	CORDOLI	Default
1723	Rectangular	N.A.	CORDOLI	CORDOLI	Default
1724	Rectangular	N.A.	CORDOLI	CORDOLI	Default
1725	Rectangular	N.A.	CORDOLI	CORDOLI	Default
1726	Rectangular	N.A.	CORDOLI	CORDOLI	Default
1727	Rectangular	N.A.	CORDOLI	CORDOLI	Default
1728	Rectangular	N.A.	CORDOLI	CORDOLI	Default
1729	Rectangular	N.A.	CORDOLI	CORDOLI	Default
1730	Rectangular	N.A.	CORDOLI	CORDOLI	Default
1731	Rectangular	N.A.	CORDOLI	CORDOLI	Default
1732	Rectangular	N.A.	CORDOLI	CORDOLI	Default
1733	Rectangular	N.A.	CORDOLI	CORDOLI	Default
1734	Rectangular	N.A.	CORDOLI	CORDOLI	Default
1735	Rectangular	N.A.	CORDOLI	CORDOLI	Default
1736	Rectangular	N.A.	CORDOLI	CORDOLI	Default
1737	Rectangular	N.A.	CORDOLI	CORDOLI	Default
1738	Rectangular	N.A.	CORDOLI	CORDOLI	Default
1739	Rectangular	N.A.	CORDOLI	CORDOLI	Default
1740	Rectangular	N.A.	CORDOLI	CORDOLI	Default
1741	Rectangular	N.A.	CORDOLI	CORDOLI	Default
1742	Rectangular	N.A.	CORDOLI	CORDOLI	Default
1743	Rectangular	N.A.	CORDOLI	CORDOLI	Default
1744	Rectangular	N.A.	CORDOLI	CORDOLI	Default
1745	Rectangular	N.A.	CORDOLI	CORDOLI	Default
1746	Rectangular	N.A.	CORDOLI	CORDOLI	Default
1747	Rectangular	N.A.	CORDOLI	CORDOLI	Default
1748	Rectangular	N.A.	CORDOLI	CORDOLI	Default
1749	Rectangular	N.A.	CORDOLI	CORDOLI	Default
1750	Rectangular	N.A.	CORDOLI	CORDOLI	Default
1751	Rectangular	N.A.	CORDOLI	CORDOLI	Default
1752	Rectangular	N.A.	CORDOLI	CORDOLI	Default
1753	Rectangular	N.A.	CORDOLI	CORDOLI	Default
1754	Rectangular	N.A.	CORDOLI	CORDOLI	Default
1755	Rectangular	N.A.	CORDOLI	CORDOLI	Default
1756	Rectangular	N.A.	CORDOLI	CORDOLI	Default
1757	Rectangular	N.A.	CORDOLI	CORDOLI	Default
1758	Rectangular	N.A.	CORDOLI	CORDOLI	Default
1759	Rectangular	N.A.	CORDOLI	CORDOLI	Default
1760	Rectangular	N.A.	CORDOLI	CORDOLI	Default
1761	Rectangular	N.A.	CORDOLI	CORDOLI	Default
1762	Rectangular	N.A.	CORDOLI	CORDOLI	Default
1763	Rectangular	N.A.	CORDOLI	CORDOLI	Default
1764	Rectangular	N.A.	CORDOLI	CORDOLI	Default
1765	Rectangular	N.A.	CORDOLI	CORDOLI	Default
1766	Rectangular	N.A.	CORDOLI	CORDOLI	Default
1767	Rectangular	N.A.	CORDOLI	CORDOLI	Default
1768	Rectangular	N.A.	CORDOLI	CORDOLI	Default
1769	Rectangular	N.A.	CORDOLI	CORDOLI	Default
1770	Rectangular	N.A.	CORDOLI	CORDOLI	Default
1771	Rectangular	N.A.	CORDOLI	CORDOLI	Default
1772	Rectangular	N.A.	CORDOLI	CORDOLI	Default
1773	Rectangular	N.A.	CORDOLI	CORDOLI	Default
1774	Rectangular	N.A.	CORDOLI	CORDOLI	Default
1775	Rectangular	N.A.	CORDOLI	CORDOLI	Default
1776	Rectangular	N.A.	CORDOLI	CORDOLI	Default
1777	Rectangular	N.A.	CORDOLI	CORDOLI	Default
1778	Rectangular	N.A.	CORDOLI	CORDOLI	Default
1779	Rectangular	N.A.	CORDOLI	CORDOLI	Default
1780	Rectangular	N.A.	CORDOLI	CORDOLI	Default
1781	Rectangular	N.A.	CORDOLI	CORDOLI	Default
1782	Rectangular	N.A.	CORDOLI	CORDOLI	Default
1783	Rectangular	N.A.	CORDOLI	CORDOLI	Default

Raggruppamento Temporaneo:

Technital S.p.A. (Capogruppo) – Delta Ingegneria – Infratec – Progin – S.I.S. srl

ANAS –Direzioe Generale

PROGETTAZIONE DEFINITIVA E S.I.A., COMPRENSIVA DELLE INDAGINI NECESSARIE E DELLE PIRME INDICAZIONI SULLA SICUREZZA DELL'ADEGUAMENTO A 4 CORSIE (CATEGORIA B DEL D.M. 05/11/2001) DELL'ITINERARIO AGRIGENTO-CALTANISSETTA NEL TRATTO LUNGO LA S.S. 640 DI "PORTO EMPEDOCLE" DAL Km 44+000 ALLO SVINCOLO SULLA A/19.

1784	Rectangular	N.A.	CORDOLI	CORDOLI	Default
1785	Rectangular	N.A.	CORDOLI	CORDOLI	Default
1786	Rectangular	N.A.	CORDOLI	CORDOLI	Default
1787	Rectangular	N.A.	CORDOLI	CORDOLI	Default
1788	Rectangular	N.A.	CORDOLI	CORDOLI	Default
1789	Rectangular	N.A.	CORDOLI	CORDOLI	Default
1790	Rectangular	N.A.	CORDOLI	CORDOLI	Default
1791	Rectangular	N.A.	CORDOLI	CORDOLI	Default
1792	Rectangular	N.A.	CORDOLI	CORDOLI	Default
1793	Rectangular	N.A.	CORDOLI	CORDOLI	Default
1794	Rectangular	N.A.	CORDOLI	CORDOLI	Default
1795	Rectangular	N.A.	CORDOLI	CORDOLI	Default
1796	Rectangular	N.A.	CORDOLI	CORDOLI	Default
1797	Rectangular	N.A.	CORDOLI	CORDOLI	Default
1798	Rectangular	N.A.	CORDOLI	CORDOLI	Default
1799	Rectangular	N.A.	CORDOLI	CORDOLI	Default
1800	Rectangular	N.A.	CORDOLI	CORDOLI	Default
1801	Rectangular	N.A.	CORDOLI	CORDOLI	Default
1802	Rectangular	N.A.	CORDOLI	CORDOLI	Default
1803	Rectangular	N.A.	CORDOLI	CORDOLI	Default
1804	Rectangular	N.A.	CORDOLI	CORDOLI	Default
1805	Rectangular	N.A.	CORDOLI	CORDOLI	Default
1806	Rectangular	N.A.	CORDOLI	CORDOLI	Default
1807	Rectangular	N.A.	CORDOLI	CORDOLI	Default
1808	Rectangular	N.A.	CORDOLI	CORDOLI	Default
1809	Rectangular	N.A.	CORDOLI	CORDOLI	Default
1810	Rectangular	N.A.	CORDOLI	CORDOLI	Default
1811	Rectangular	N.A.	CORDOLI	CORDOLI	Default
1812	Rectangular	N.A.	CORDOLI	CORDOLI	Default
1813	Rectangular	N.A.	CORDOLI	CORDOLI	Default
1814	Rectangular	N.A.	CORDOLI	CORDOLI	Default
1815	Rectangular	N.A.	CORDOLI	CORDOLI	Default
1816	Rectangular	N.A.	CORDOLI	CORDOLI	Default
1817	Rectangular	N.A.	CORDOLI	CORDOLI	Default
1818	Rectangular	N.A.	CORDOLI	CORDOLI	Default
1819	Rectangular	N.A.	CORDOLI	CORDOLI	Default
1820	Rectangular	N.A.	CORDOLI	CORDOLI	Default
1821	Rectangular	N.A.	CORDOLI	CORDOLI	Default
1822	Rectangular	N.A.	CORDOLI	CORDOLI	Default
1823	Rectangular	N.A.	CORDOLI	CORDOLI	Default
1824	Rectangular	N.A.	CORDOLI	CORDOLI	Default
1825	Rectangular	N.A.	CORDOLI	CORDOLI	Default
1826	Rectangular	N.A.	CORDOLI	CORDOLI	Default
1827	Rectangular	N.A.	CORDOLI	CORDOLI	Default
1828	Rectangular	N.A.	CORDOLI	CORDOLI	Default
1829	Rectangular	N.A.	CORDOLI	CORDOLI	Default
1830	Rectangular	N.A.	CORDOLI	CORDOLI	Default
1831	Rectangular	N.A.	CORDOLI	CORDOLI	Default
1832	Rectangular	N.A.	CORDOLI	CORDOLI	Default
1833	Rectangular	N.A.	CORDOLI	CORDOLI	Default
1834	Rectangular	N.A.	CORDOLI	CORDOLI	Default
1835	Rectangular	N.A.	CORDOLI	CORDOLI	Default
1836	Rectangular	N.A.	CORDOLI	CORDOLI	Default
1837	Rectangular	N.A.	CORDOLI	CORDOLI	Default
1838	Rectangular	N.A.	CORDOLI	CORDOLI	Default
1839	Rectangular	N.A.	CORDOLI	CORDOLI	Default
1840	Rectangular	N.A.	CORDOLI	CORDOLI	Default
1841	Rectangular	N.A.	CORDOLI	CORDOLI	Default
1842	Rectangular	N.A.	CORDOLI	CORDOLI	Default
1843	Rectangular	N.A.	CORDOLI	CORDOLI	Default
1844	Rectangular	N.A.	CORDOLI	CORDOLI	Default
1845	Rectangular	N.A.	CORDOLI	CORDOLI	Default
1846	Rectangular	N.A.	CORDOLI	CORDOLI	Default
1847	Rectangular	N.A.	CORDOLI	CORDOLI	Default
1848	Rectangular	N.A.	CORDOLI	CORDOLI	Default
1849	Rectangular	N.A.	CORDOLI	CORDOLI	Default
1850	Rectangular	N.A.	CORDOLI	CORDOLI	Default
1851	Rectangular	N.A.	CORDOLI	CORDOLI	Default
1852	Rectangular	N.A.	CORDOLI	CORDOLI	Default
1853	Rectangular	N.A.	CORDOLI	CORDOLI	Default
1854	Rectangular	N.A.	CORDOLI	CORDOLI	Default
1855	Rectangular	N.A.	CORDOLI	CORDOLI	Default
1856	Rectangular	N.A.	CORDOLI	CORDOLI	Default
1857	Rectangular	N.A.	CORDOLI	CORDOLI	Default

Raggruppamento Temporaneo:

Technital S.p.A. (Capogruppo) – Delta Ingegneria – Infracore – Progin – S.I.S. srl

ANAS –Direzioe Generale

PROGETTAZIONE DEFINITIVA E S.I.A., COMPRENSIVA DELLE INDAGINI NECESSARIE E DELLE PIRME INDICAZIONI SULLA SICUREZZA DELL'ADEGUAMENTO A 4 CORSIE (CATEGORIA B DEL D.M. 05/11/2001) DELL'ITINERARIO AGRIGENTO-CALTANISSETTA NEL TRATTO LUNGO LA S.S. 640 DI "PORTO EMPEDOCLE" DAL Km 44+000 ALLO SVINCOLO SULLA A/19.

1858	Rectangular	N.A.	CORDOLI	CORDOLI	Default
1859	Rectangular	N.A.	CORDOLI	CORDOLI	Default
1860	Rectangular	N.A.	CORDOLI	CORDOLI	Default
1861	Rectangular	N.A.	CORDOLI	CORDOLI	Default
1862	Rectangular	N.A.	CORDOLI	CORDOLI	Default
1863	Rectangular	N.A.	CORDOLI	CORDOLI	Default
1864	Rectangular	N.A.	CORDOLI	CORDOLI	Default
1865	Rectangular	N.A.	CORDOLI	CORDOLI	Default
1866	Rectangular	N.A.	CORDOLI	CORDOLI	Default
1867	Rectangular	N.A.	CORDOLI	CORDOLI	Default
1868	Rectangular	N.A.	CORDOLI	CORDOLI	Default
1869	Rectangular	N.A.	CORDOLI	CORDOLI	Default
1870	Rectangular	N.A.	CORDOLI	CORDOLI	Default
1871	Rectangular	N.A.	CORDOLI	CORDOLI	Default
1872	Rectangular	N.A.	CORDOLI	CORDOLI	Default
1873	Rectangular	N.A.	CORDOLI	CORDOLI	Default
1874	Rectangular	N.A.	CORDOLI	CORDOLI	Default
1875	Rectangular	N.A.	CORDOLI	CORDOLI	Default
1876	Rectangular	N.A.	CORDOLI	CORDOLI	Default
1877	Rectangular	N.A.	CORDOLI	CORDOLI	Default
1878	Rectangular	N.A.	CORDOLI	CORDOLI	Default
1879	Rectangular	N.A.	CORDOLI	CORDOLI	Default
1880	Rectangular	N.A.	CORDOLI	CORDOLI	Default
1881	Rectangular	N.A.	CORDOLI	CORDOLI	Default
1882	Rectangular	N.A.	CORDOLI	CORDOLI	Default
1883	Rectangular	N.A.	CORDOLI	CORDOLI	Default
1884	Rectangular	N.A.	CORDOLI	CORDOLI	Default
1885	Rectangular	N.A.	CORDOLI	CORDOLI	Default
1886	Rectangular	N.A.	CORDOLI	CORDOLI	Default
1887	Rectangular	N.A.	CORDOLI	CORDOLI	Default
1888	Rectangular	N.A.	CORDOLI	CORDOLI	Default
1889	Rectangular	N.A.	CORDOLI	CORDOLI	Default
1890	Rectangular	N.A.	CORDOLI	CORDOLI	Default
1891	Rectangular	N.A.	CORDOLI	CORDOLI	Default
1892	Rectangular	N.A.	CORDOLI	CORDOLI	Default
1893	Rectangular	N.A.	CORDOLI	CORDOLI	Default
1894	Rectangular	N.A.	CORDOLI	CORDOLI	Default
1895	Rectangular	N.A.	CORDOLI	CORDOLI	Default
1896	Rectangular	N.A.	CORDOLI	CORDOLI	Default
1897	Rectangular	N.A.	CORDOLI	CORDOLI	Default
1898	Rectangular	N.A.	CORDOLI	CORDOLI	Default
1899	Rectangular	N.A.	CORDOLI	CORDOLI	Default
1900	Rectangular	N.A.	CORDOLI	CORDOLI	Default
1901	Rectangular	N.A.	CORDOLI	CORDOLI	Default
1902	Rectangular	N.A.	CORDOLI	CORDOLI	Default
1903	Rectangular	N.A.	CORDOLI	CORDOLI	Default
1904	Rectangular	N.A.	CORDOLI	CORDOLI	Default
1905	Rectangular	N.A.	CORDOLI	CORDOLI	Default
1906	Rectangular	N.A.	CORDOLI	CORDOLI	Default
1907	Rectangular	N.A.	CORDOLI	CORDOLI	Default
1908	Rectangular	N.A.	CORDOLI	CORDOLI	Default
1909	Rectangular	N.A.	CORDOLI	CORDOLI	Default
1910	Rectangular	N.A.	CORDOLI	CORDOLI	Default
1911	Rectangular	N.A.	CORDOLI	CORDOLI	Default
1912	Rectangular	N.A.	CORDOLI	CORDOLI	Default
1913	Rectangular	N.A.	CORDOLI	CORDOLI	Default
1914	Rectangular	N.A.	CORDOLI	CORDOLI	Default
1915	Rectangular	N.A.	CORDOLI	CORDOLI	Default
1916	Rectangular	N.A.	CORDOLI	CORDOLI	Default
1917	Rectangular	N.A.	CORDOLI	CORDOLI	Default
1918	Rectangular	N.A.	CORDOLI	CORDOLI	Default
1919	Rectangular	N.A.	CORDOLI	CORDOLI	Default
1920	Rectangular	N.A.	CORDOLI	CORDOLI	Default
1921	Rectangular	N.A.	CORDOLI	CORDOLI	Default
1922	Rectangular	N.A.	CORDOLI	CORDOLI	Default
1923	Rectangular	N.A.	CORDOLI	CORDOLI	Default
1924	Rectangular	N.A.	CORDOLI	CORDOLI	Default
1925	Rectangular	N.A.	CORDOLI	CORDOLI	Default
1926	Rectangular	N.A.	CORDOLI	CORDOLI	Default
1927	Rectangular	N.A.	CORDOLI	CORDOLI	Default
1928	Rectangular	N.A.	CORDOLI	CORDOLI	Default
1929	Rectangular	N.A.	CORDOLI	CORDOLI	Default
1930	Rectangular	N.A.	CORDOLI	CORDOLI	Default
1931	Rectangular	N.A.	CORDOLI	CORDOLI	Default

Raggruppamento Temporaneo:

Technital S.p.A. (Capogruppo) – Delta Ingegneria – Infratec – Progin – S.I.S. srl

ANAS –Direzioe Generale

PROGETTAZIONE DEFINITIVA E S.I.A., COMPRENSIVA DELLE INDAGINI NECESSARIE E DELLE PIRME INDICAZIONI SULLA SICUREZZA DELL'ADEGUAMENTO A 4 CORSIE (CATEGORIA B DEL D.M. 05/11/2001) DELL'ITINERARIO AGRIGENTO-CALTANISSETTA NEL TRATTO LUNGO LA S.S. 640 DI "PORTO EMPEDOCLE" DAL Km 44+000 ALLO SVINCOLO SULLA A/19.

1932	Rectangular	N.A.	CORDOLI	CORDOLI	Default
1933	Rectangular	N.A.	CORDOLI	CORDOLI	Default
1934	Rectangular	N.A.	CORDOLI	CORDOLI	Default
1935	Rectangular	N.A.	CORDOLI	CORDOLI	Default
1936	Rectangular	N.A.	CORDOLI	CORDOLI	Default
1937	Rectangular	N.A.	CORDOLI	CORDOLI	Default
1938	Rectangular	N.A.	CORDOLI	CORDOLI	Default
1939	Rectangular	N.A.	SOLETTA	SOLETTA	Default
1940	Rectangular	N.A.	SOLETTA	SOLETTA	Default
1941	Rectangular	N.A.	SOLETTA	SOLETTA	Default
1942	Rectangular	N.A.	SOLETTA	SOLETTA	Default
1943	Rectangular	N.A.	SOLETTA	SOLETTA	Default
1944	Rectangular	N.A.	SOLETTA	SOLETTA	Default
1945	Rectangular	N.A.	SOLETTA	SOLETTA	Default
1946	Rectangular	N.A.	SOLETTA	SOLETTA	Default
1947	Rectangular	N.A.	SOLETTA	SOLETTA	Default
1948	Rectangular	N.A.	SOLETTA	SOLETTA	Default
1949	Rectangular	N.A.	SOLETTA	SOLETTA	Default
1950	Rectangular	N.A.	SOLETTA	SOLETTA	Default
1951	Rectangular	N.A.	SOLETTA	SOLETTA	Default
1952	Rectangular	N.A.	SOLETTA	SOLETTA	Default
1953	Rectangular	N.A.	SOLETTA	SOLETTA	Default
1954	Rectangular	N.A.	SOLETTA	SOLETTA	Default
1955	Rectangular	N.A.	SOLETTA	SOLETTA	Default
1956	Rectangular	N.A.	SOLETTA	SOLETTA	Default
1957	Rectangular	N.A.	SOLETTA	SOLETTA	Default
1958	Rectangular	N.A.	SOLETTA	SOLETTA	Default
1959	Rectangular	N.A.	SOLETTA	SOLETTA	Default
1960	Rectangular	N.A.	SOLETTA	SOLETTA	Default
1961	Rectangular	N.A.	SOLETTA	SOLETTA	Default
1962	Rectangular	N.A.	SOLETTA	SOLETTA	Default
1963	Rectangular	N.A.	SOLETTA	SOLETTA	Default
1964	Rectangular	N.A.	SOLETTA	SOLETTA	Default
1965	Rectangular	N.A.	SOLETTA	SOLETTA	Default
1966	Rectangular	N.A.	SOLETTA	SOLETTA	Default
1967	Rectangular	N.A.	SOLETTA	SOLETTA	Default
1968	Rectangular	N.A.	SOLETTA	SOLETTA	Default
1969	Rectangular	N.A.	SOLETTA	SOLETTA	Default
1970	Rectangular	N.A.	SOLETTA	SOLETTA	Default
1971	Rectangular	N.A.	SOLETTA	SOLETTA	Default
1972	Rectangular	N.A.	SOLETTA	SOLETTA	Default
1973	Rectangular	N.A.	SOLETTA	SOLETTA	Default
1974	Rectangular	N.A.	SOLETTA	SOLETTA	Default
1975	Rectangular	N.A.	SOLETTA	SOLETTA	Default
1976	Rectangular	N.A.	SOLETTA	SOLETTA	Default
1977	Rectangular	N.A.	SOLETTA	SOLETTA	Default
1978	Rectangular	N.A.	SOLETTA	SOLETTA	Default
1979	Rectangular	N.A.	SOLETTA	SOLETTA	Default
1980	Rectangular	N.A.	SOLETTA	SOLETTA	Default
1981	Rectangular	N.A.	SOLETTA	SOLETTA	Default
1982	Rectangular	N.A.	SOLETTA	SOLETTA	Default
1983	Rectangular	N.A.	SOLETTA	SOLETTA	Default
1984	Rectangular	N.A.	SOLETTA	SOLETTA	Default
1985	Rectangular	N.A.	SOLETTA	SOLETTA	Default
1986	Rectangular	N.A.	SOLETTA	SOLETTA	Default
1987	Rectangular	N.A.	SOLETTA	SOLETTA	Default
1988	Rectangular	N.A.	SOLETTA	SOLETTA	Default
1989	Rectangular	N.A.	SOLETTA	SOLETTA	Default
1990	Rectangular	N.A.	SOLETTA	SOLETTA	Default
1991	Rectangular	N.A.	SOLETTA	SOLETTA	Default
1992	Rectangular	N.A.	SOLETTA	SOLETTA	Default
1993	Rectangular	N.A.	SOLETTA	SOLETTA	Default
1994	Rectangular	N.A.	SOLETTA	SOLETTA	Default
1995	Rectangular	N.A.	SOLETTA	SOLETTA	Default
1996	Rectangular	N.A.	SOLETTA	SOLETTA	Default
1997	Rectangular	N.A.	SOLETTA	SOLETTA	Default
1998	Rectangular	N.A.	SOLETTA	SOLETTA	Default
1999	Rectangular	N.A.	SOLETTA	SOLETTA	Default
2000	Rectangular	N.A.	SOLETTA	SOLETTA	Default
2001	Rectangular	N.A.	SOLETTA	SOLETTA	Default
2002	Rectangular	N.A.	SOLETTA	SOLETTA	Default
2003	Rectangular	N.A.	SOLETTA	SOLETTA	Default
2004	Rectangular	N.A.	SOLETTA	SOLETTA	Default
2005	Rectangular	N.A.	SOLETTA	SOLETTA	Default

PAG. DI
216 485

Raggruppamento Temporaneo:

Technital S.p.A. (Capogruppo) – Delta Ingegneria – Infratec – Progin – S.I.S. srl

ANAS –Direzioe Generale

PROGETTAZIONE DEFINITIVA E S.I.A., COMPRENSIVA DELLE INDAGINI NECESSARIE E DELLE PIRME INDICAZIONI SULLA SICUREZZA DELL'ADEGUAMENTO A 4 CORSIE (CATEGORIA B DEL D.M. 05/11/2001) DELL'ITINERARIO AGRIGENTO-CALTANISSETTA NEL TRATTO LUNGO LA S.S. 640 DI "PORTO EMPEDOCLE" DAL Km 44+000 ALLO SVINCOLO SULLA A/19.

2006	Rectangular	N.A.	SOLETTA	SOLETTA	Default
2007	Rectangular	N.A.	SOLETTA	SOLETTA	Default
2008	Rectangular	N.A.	SOLETTA	SOLETTA	Default
2009	Rectangular	N.A.	SOLETTA	SOLETTA	Default
2010	Rectangular	N.A.	SOLETTA	SOLETTA	Default
2011	Rectangular	N.A.	SOLETTA	SOLETTA	Default
2012	Rectangular	N.A.	SOLETTA	SOLETTA	Default
2013	Rectangular	N.A.	SOLETTA	SOLETTA	Default
2014	Rectangular	N.A.	SOLETTA	SOLETTA	Default
2015	Rectangular	N.A.	SOLETTA	SOLETTA	Default
2016	Rectangular	N.A.	SOLETTA	SOLETTA	Default
2017	Rectangular	N.A.	SOLETTA	SOLETTA	Default
2018	Rectangular	N.A.	SOLETTA	SOLETTA	Default
2019	Rectangular	N.A.	SOLETTA	SOLETTA	Default
2020	Rectangular	N.A.	SOLETTA	SOLETTA	Default
2021	Rectangular	N.A.	SOLETTA	SOLETTA	Default
2022	Rectangular	N.A.	SOLETTA	SOLETTA	Default
2023	Rectangular	N.A.	SOLETTA	SOLETTA	Default
2024	Rectangular	N.A.	SOLETTA	SOLETTA	Default
2025	Rectangular	N.A.	SOLETTA	SOLETTA	Default
2026	Rectangular	N.A.	SOLETTA	SOLETTA	Default
2027	Rectangular	N.A.	SOLETTA	SOLETTA	Default
2028	Rectangular	N.A.	SOLETTA	SOLETTA	Default
2029	Rectangular	N.A.	SOLETTA	SOLETTA	Default
2030	Rectangular	N.A.	SOLETTA	SOLETTA	Default
2031	Rectangular	N.A.	SOLETTA	SOLETTA	Default
2032	Rectangular	N.A.	SOLETTA	SOLETTA	Default
2033	Rectangular	N.A.	SOLETTA	SOLETTA	Default
2034	Rectangular	N.A.	SOLETTA	SOLETTA	Default
2035	Rectangular	N.A.	SOLETTA	SOLETTA	Default
2036	Rectangular	N.A.	SOLETTA	SOLETTA	Default
2037	Rectangular	N.A.	SOLETTA	SOLETTA	Default
2038	Rectangular	N.A.	SOLETTA	SOLETTA	Default
2039	Rectangular	N.A.	SOLETTA	SOLETTA	Default
2040	Rectangular	N.A.	SOLETTA	SOLETTA	Default
2041	Rectangular	N.A.	SOLETTA	SOLETTA	Default
2042	Rectangular	N.A.	SOLETTA	SOLETTA	Default
2043	Rectangular	N.A.	SOLETTA	SOLETTA	Default
2044	Rectangular	N.A.	SOLETTA	SOLETTA	Default
2045	Rectangular	N.A.	SOLETTA	SOLETTA	Default
2046	Rectangular	N.A.	SOLETTA	SOLETTA	Default
2047	Rectangular	N.A.	SOLETTA	SOLETTA	Default
2048	Rectangular	N.A.	SOLETTA	SOLETTA	Default
2049	Rectangular	N.A.	SOLETTA	SOLETTA	Default
2050	Rectangular	N.A.	SOLETTA	SOLETTA	Default
2051	Rectangular	N.A.	SOLETTA	SOLETTA	Default
2052	Rectangular	N.A.	SOLETTA	SOLETTA	Default
2053	Rectangular	N.A.	SOLETTA	SOLETTA	Default
2054	Rectangular	N.A.	SOLETTA	SOLETTA	Default
2055	Rectangular	N.A.	SOLETTA	SOLETTA	Default
2056	Rectangular	N.A.	SOLETTA	SOLETTA	Default
2057	Rectangular	N.A.	SOLETTA	SOLETTA	Default
2058	Rectangular	N.A.	SOLETTA	SOLETTA	Default
2059	Rectangular	N.A.	SOLETTA	SOLETTA	Default
2060	Rectangular	N.A.	SOLETTA	SOLETTA	Default
2061	Rectangular	N.A.	SOLETTA	SOLETTA	Default
2062	Rectangular	N.A.	SOLETTA	SOLETTA	Default
2063	Rectangular	N.A.	SOLETTA	SOLETTA	Default
2064	Rectangular	N.A.	SOLETTA	SOLETTA	Default
2065	Rectangular	N.A.	SOLETTA	SOLETTA	Default
2066	Rectangular	N.A.	SOLETTA	SOLETTA	Default
2067	Rectangular	N.A.	SOLETTA	SOLETTA	Default
2068	Rectangular	N.A.	SOLETTA	SOLETTA	Default
2069	Rectangular	N.A.	SOLETTA	SOLETTA	Default
2070	Rectangular	N.A.	SOLETTA	SOLETTA	Default
2071	Rectangular	N.A.	SOLETTA	SOLETTA	Default
2072	Rectangular	N.A.	SOLETTA	SOLETTA	Default
2073	Rectangular	N.A.	SOLETTA	SOLETTA	Default
2074	Rectangular	N.A.	SOLETTA	SOLETTA	Default
2075	Rectangular	N.A.	SOLETTA	SOLETTA	Default
2076	Rectangular	N.A.	SOLETTA	SOLETTA	Default
2077	Rectangular	N.A.	SOLETTA	SOLETTA	Default
2078	Rectangular	N.A.	SOLETTA	SOLETTA	Default
2079	Rectangular	N.A.	SOLETTA	SOLETTA	Default

Raggruppamento Temporaneo:

Technital S.p.A. (Capogruppo) – Delta Ingegneria – Infratec – Progin – S.I.S. srl

ANAS –Direzioe Generale

PROGETTAZIONE DEFINITIVA E S.I.A., COMPRENSIVA DELLE INDAGINI NECESSARIE E DELLE PIRME INDICAZIONI SULLA SICUREZZA DELL'ADEGUAMENTO A 4 CORSIE (CATEGORIA B DEL D.M. 05/11/2001) DELL'ITINERARIO AGRIGENTO-CALTANISSETTA NEL TRATTO LUNGO LA S.S. 640 DI "PORTO EMPEDOCLE" DAL Km 44+000 ALLO SVINCOLO SULLA A/19.

2080	Rectangular	N.A.	SOLETTA	SOLETTA	Default
2081	Rectangular	N.A.	SOLETTA	SOLETTA	Default
2082	Rectangular	N.A.	SOLETTA	SOLETTA	Default
2083	Rectangular	N.A.	SOLETTA	SOLETTA	Default
2084	Rectangular	N.A.	SOLETTA	SOLETTA	Default
2085	Rectangular	N.A.	SOLETTA	SOLETTA	Default
2086	Rectangular	N.A.	SOLETTA	SOLETTA	Default
2087	Rectangular	N.A.	SOLETTA	SOLETTA	Default
2088	Rectangular	N.A.	SOLETTA	SOLETTA	Default
2089	Rectangular	N.A.	SOLETTA	SOLETTA	Default
2090	Rectangular	N.A.	SOLETTA	SOLETTA	Default
2091	Rectangular	N.A.	SOLETTA	SOLETTA	Default
2092	Rectangular	N.A.	SOLETTA	SOLETTA	Default
2093	Rectangular	N.A.	SOLETTA	SOLETTA	Default
2094	Rectangular	N.A.	SOLETTA	SOLETTA	Default
2095	Rectangular	N.A.	SOLETTA	SOLETTA	Default
2096	Rectangular	N.A.	SOLETTA	SOLETTA	Default
2097	Rectangular	N.A.	SOLETTA	SOLETTA	Default
2098	Rectangular	N.A.	SOLETTA	SOLETTA	Default
2099	Rectangular	N.A.	SOLETTA	SOLETTA	Default
2100	Rectangular	N.A.	SOLETTA	SOLETTA	Default
2101	Rectangular	N.A.	SOLETTA	SOLETTA	Default
2102	Rectangular	N.A.	SOLETTA	SOLETTA	Default
2103	Rectangular	N.A.	SOLETTA	SOLETTA	Default
2104	Rectangular	N.A.	SOLETTA	SOLETTA	Default
2105	Rectangular	N.A.	SOLETTA	SOLETTA	Default
2106	Rectangular	N.A.	SOLETTA	SOLETTA	Default
2107	Rectangular	N.A.	SOLETTA	SOLETTA	Default
2108	Rectangular	N.A.	SOLETTA	SOLETTA	Default
2109	Rectangular	N.A.	SOLETTA	SOLETTA	Default
2110	Rectangular	N.A.	SOLETTA	SOLETTA	Default
2111	Rectangular	N.A.	SOLETTA	SOLETTA	Default
2112	Rectangular	N.A.	SOLETTA	SOLETTA	Default
2113	Rectangular	N.A.	SOLETTA	SOLETTA	Default
2114	Rectangular	N.A.	SOLETTA	SOLETTA	Default
2115	Rectangular	N.A.	SOLETTA	SOLETTA	Default
2116	Rectangular	N.A.	SOLETTA	SOLETTA	Default
2117	Rectangular	N.A.	SOLETTA	SOLETTA	Default
2118	Rectangular	N.A.	SOLETTA	SOLETTA	Default
2119	Rectangular	N.A.	SOLETTA	SOLETTA	Default
2120	Rectangular	N.A.	SOLETTA	SOLETTA	Default
2121	Rectangular	N.A.	SOLETTA	SOLETTA	Default
2122	Rectangular	N.A.	SOLETTA	SOLETTA	Default
2123	Rectangular	N.A.	SOLETTA	SOLETTA	Default
2124	Rectangular	N.A.	SOLETTA	SOLETTA	Default
2125	Rectangular	N.A.	SOLETTA	SOLETTA	Default
2126	Rectangular	N.A.	SOLETTA	SOLETTA	Default
2127	Rectangular	N.A.	SOLETTA	SOLETTA	Default
2128	Rectangular	N.A.	SOLETTA	SOLETTA	Default
2129	Rectangular	N.A.	SOLETTA	SOLETTA	Default
2130	Rectangular	N.A.	SOLETTA	SOLETTA	Default
2131	Rectangular	N.A.	SOLETTA	SOLETTA	Default
2146	Rectangular	N.A.	SOLETTA	SOLETTA	Default
2147	Rectangular	N.A.	SOLETTA	SOLETTA	Default
2148	Rectangular	N.A.	SOLETTA	SOLETTA	Default
2149	Rectangular	N.A.	SOLETTA	SOLETTA	Default
2150	Rectangular	N.A.	SOLETTA	SOLETTA	Default
2151	Rectangular	N.A.	SOLETTA	SOLETTA	Default
2152	Rectangular	N.A.	SOLETTA	SOLETTA	Default
2153	Rectangular	N.A.	SOLETTA	SOLETTA	Default
2154	Rectangular	N.A.	SOLETTA	SOLETTA	Default
2155	Rectangular	N.A.	SOLETTA	SOLETTA	Default
2156	Rectangular	N.A.	SOLETTA	SOLETTA	Default
2157	Rectangular	N.A.	SOLETTA	SOLETTA	Default
2158	Rectangular	N.A.	SOLETTA	SOLETTA	Default
2159	Rectangular	N.A.	SOLETTA	SOLETTA	Default
2160	Rectangular	N.A.	SOLETTA	SOLETTA	Default
2161	Rectangular	N.A.	SOLETTA	SOLETTA	Default
2162	Rectangular	N.A.	SOLETTA	SOLETTA	Default
2163	Rectangular	N.A.	SOLETTA	SOLETTA	Default
2164	Rectangular	N.A.	SOLETTA	SOLETTA	Default
2165	Rectangular	N.A.	SOLETTA	SOLETTA	Default
2166	Rectangular	N.A.	SOLETTA	SOLETTA	Default
2167	Rectangular	N.A.	SOLETTA	SOLETTA	Default

Raggruppamento Temporaneo:

Technital S.p.A. (Capogruppo) – Delta Ingegneria – Infratec – Progin – S.I.S. srl

2168	Rectangular	N.A.	SOLETTA	SOLETTA	Default
2169	Rectangular	N.A.	SOLETTA	SOLETTA	Default
2170	Rectangular	N.A.	SOLETTA	SOLETTA	Default
2171	Rectangular	N.A.	SOLETTA	SOLETTA	Default
2172	Rectangular	N.A.	SOLETTA	SOLETTA	Default
2173	Rectangular	N.A.	SOLETTA	SOLETTA	Default
2174	Rectangular	N.A.	SOLETTA	SOLETTA	Default
2175	Rectangular	N.A.	SOLETTA	SOLETTA	Default
2176	Rectangular	N.A.	SOLETTA	SOLETTA	Default

Table: Load Case Definitions

LoadCase	DesignType	SelfWtMult	AutoLoad
Text	Text	Unitless	Text
p.p.sol	DEAD	0.000000	
p.p.cass	DEAD	0.000000	
p.p.marc	DEAD	0.000000	
follla	DEAD	0.000000	
mobiliM	DEAD	0.000000	
paviment	DEAD	0.000000	
barriera	DEAD	0.000000	
rail	DEAD	0.000000	
mobiliT	DEAD	0.000000	
sisma	DEAD	0.000000	
valette	DEAD	0.000000	

Table: Material Properties 1 - General, Part 1 of 2

Material	Type	DesignType	UnitMass	UnitWeight	E	U	A
Text	Text	Text	KN-s2/m4	KN/m3	KN/m2	Unitless	1/C
ALUM	Isotropic	Aluminum	7.8271E+00	7.6820E+01	75152861.00	0.300000	1.1700E-05
CONC	Isotropic	Concrete	2.5000E+00	2.5000E+01	24821128.00	0.200000	9.9000E-06
Rck300	Isotropic	Concrete	0.0000E+00	0.0000E+00	31220000.00	0.200000	9.9000E-06
Rck500	Isotropic	Concrete	0.0000E+00	0.0000E+00	40305000.00	0.200000	9.9000E-06
STEEL	Isotropic	Steel	7.8490E+00	7.6973E+01	199947978.8	0.300000	1.1700E-05

Table: Material Properties 1 - General, Part 2 of 2

Material	MDampRatio	VDampMass	VDampStiff	HDampMass	HDampStiff	NumAdvance	Color
Text	Unitless	1/Sec	Sec	1/Sec2	Unitless	Unitless	Text
ALUM	0.0000	0.0000	0.0000	0.0000	0.000000	0	Red
CONC	0.0000	0.0000	0.0000	0.0000	0.000000	0	Cyan
Rck300	0.0000	0.0000	0.0000	0.0000	0.000000	0	White
Rck500	0.0000	0.0000	0.0000	0.0000	0.000000	0	Gray&Dark
STEEL	0.0000	0.0000	0.0000	0.0000	0.000000	0	Green

Table: Material Properties 3 - Design Steel

Material	Fy	Fu
Text	KN/m2	KN/m2
STEEL	248211.28	399895.96

Table: Material Properties 4 - Design Concrete

Material	Fc	RebarFy	RebarFys	LtWtConc	LtWtFact
Text	KN/m2	KN/m2	KN/m2	Yes/No	Unitless
CONC	27579.03	413685.50	275790.32	No	1.000000
Rck300	27579.03	413685.50	275790.32	No	1.000000
Rck500	27579.03	413685.50	275790.32	No	1.000000

Table: Material Properties 5 - Design Aluminum

Material	AlumType	Alloy	Ftu	Fty	Fcy	Fsu	Fsy
Text	Text	Text	KN/m2	KN/m2	KN/m2	KN/m2	KN/m2
ALUM	Wrought	2014-T6	66.00	58.00	59.00	40.00	33.00

OUTPUT SOLETTA

SAP2000 v8.2.3 9/26/06 12.17.43

Table: Element Forces - Frames

Frame	Station	OutputCase	V2	M3					
Text	m	Text	KN	KN-m					
1	0.00000	p.p.sol	1.839	0.0434	3	0.00000	p.imp	0.361	0.3972
1	0.50000	p.p.sol	3.401	-1.2666	3	0.48462	p.imp	2.677	-0.3388
1	0.00000	AI	8.153	0.0812	3	0.96923	p.imp	4.994	-2.1975
1	0.50000	AI	10.543	-4.5926	4	0.00000	p.p.sol	-5.726	-1.1556
1	0.00000	AI11	9.324	0.1186	4	0.35307	p.p.sol	-4.623	0.6714
1	0.50000	AI11	12.714	-5.3908	4	0.00000	AI	-9.781	-2.2275
1	0.00000	AI12	9.261	0.1174	4	0.35307	AI	-8.148	0.9376
1	0.50000	AI12	12.651	-5.3604	4	0.00000	AI11	-18.347	-3.3634
1	0.00000	AV	8.651	0.0914	4	0.35307	AI11	-16.714	2.8262
1	0.50000	AV	11.376	-4.9152	4	0.00000	AI12	-18.163	-3.2878
1	0.00000	FII	8.621	0.0961	4	0.35307	AI12	-16.530	2.8370
1	0.50000	FII	11.411	-4.9119	4	0.00000	AV	-11.082	-2.4934
1	0.00000	inv	9.324	0.1186	4	0.35307	AV	-9.220	1.0907
1	0.50000	inv	12.714	-4.5926	4	0.00000	FII	-13.207	-2.6819
1	0.00000	inv	8.153	0.0812	4	0.35307	FII	-11.574	1.6931
1	0.50000	inv	10.543	-5.3908	4	0.00000	inv	-9.781	-2.2275
1	0.00000	taglio	6.987	0.0690	4	0.35307	inv	-8.148	2.8370
1	0.50000	taglio	8.814	-3.8813	4	0.00000	inv	-18.347	-3.3634
1	0.00000	p.imp	8.153	0.0812	4	0.35307	inv	-16.714	0.9376
1	0.50000	p.imp	10.543	-4.5926	4	0.00000	taglio	-12.029	-2.0460
2	0.00000	p.p.sol	-5.138	-1.4599	4	0.35307	taglio	-11.500	2.1077
2	0.48462	p.p.sol	-3.623	0.6631	4	0.00000	p.imp	-9.781	-2.2275
2	0.00000	AI	-10.457	-4.1179	5	0.00000	p.p.sol	-8.148	0.9376
2	0.48462	AI	-8.140	0.3882	5	0.42308	p.p.sol	-3.432	-1.0348
2	0.00000	AI11	-14.207	-5.2259	5	0.84616	p.p.sol	-2.110	0.1374
2	0.48462	AI11	-10.921	0.8627	5	0.84616	p.p.sol	-0.787	0.7502
2	0.00000	AI12	-14.053	-5.1326	5	1.26923	p.p.sol	0.535	0.8036
2	0.48462	AI12	-10.768	0.8817	5	0.00000	AI	-4.825	-1.2483
2	0.00000	AV	-11.664	-4.4773	5	0.42308	AI	-2.868	0.3790
2	0.48462	AV	-9.023	0.5354	5	0.84616	AI	-0.911	1.1785
2	0.00000	FII	-11.957	-4.5611	5	1.26923	AI	1.045	1.1502
2	0.48462	FII	-9.252	0.5780	5	0.00000	AI11	-7.209	-2.5873
2	0.00000	inv	-10.457	-4.1179	5	0.42308	AI11	-5.252	0.0489
2	0.48462	inv	-8.140	0.8817	5	0.84616	AI11	-3.296	1.8572
2	0.00000	inv	-14.207	-5.2259	5	1.26923	AI11	-1.339	2.8376
2	0.48462	inv	-10.921	0.3882	5	0.00000	AI12	-7.259	-2.6280
2	0.00000	taglio	-8.338	-3.4046	5	0.42308	AI12	-5.302	0.0292
2	0.48462	taglio	-6.567	0.2072	5	0.84616	AI12	-3.345	1.8585
2	0.00000	p.imp	-10.457	-4.1179	5	1.26923	AI12	-1.389	2.8599
2	0.48462	p.imp	-8.140	0.3882	5	0.00000	AV	-5.556	-1.4713
3	0.00000	p.p.sol	0.420	0.6816	5	0.42308	AV	-3.324	0.4072
3	0.48462	p.p.sol	1.934	0.1114	5	0.84616	AV	-1.093	1.3416
3	0.96923	p.p.sol	3.448	-1.1928	5	1.26923	AV	1.139	1.3317
3	0.00000	AI	0.361	0.3972	5	0.00000	FII	-5.779	-1.7839
3	0.48462	AI	2.677	-0.3388	5	0.42308	FII	-3.822	0.2470
3	0.96923	AI	4.994	-2.1975	5	0.84616	FII	-1.865	1.4500
3	0.00000	AI11	0.901	0.8934	5	1.26923	FII	0.092	1.8251
3	0.48462	AI11	4.187	-0.3394	5	0.00000	inv	-4.825	-1.2483
3	0.96923	AI11	7.472	-3.1645	5	0.42308	inv	-2.868	0.4072
3	0.00000	AI12	0.932	0.9120	5	0.84616	inv	-0.911	1.8585
3	0.48462	AI12	4.218	-0.3360	5	1.26923	inv	1.139	2.8599
3	0.96923	AI12	7.504	-3.1763	5	0.00000	inv	-7.259	-2.6280
3	0.00000	AV	0.471	0.5482	5	0.42308	inv	-5.302	0.0292
3	0.48462	AV	3.113	-0.3202	5	0.84616	inv	-3.345	1.1785
3	0.96923	AV	5.754	-2.4686	5	1.26923	inv	-1.389	1.1502
3	0.00000	FII	0.577	0.5957	5	0.00000	taglio	-3.735	-1.5441
3	0.48462	FII	3.281	-0.3391	5	0.42308	taglio	-3.101	-0.0981
3	0.96923	FII	5.985	-2.5843	5	0.84616	taglio	-2.466	1.0794
3	0.00000	inv	0.932	0.9120	5	1.26923	taglio	-1.831	1.9885
3	0.48462	inv	4.218	-0.3202	5	0.00000	p.imp	-4.825	-1.2483
3	0.96923	inv	7.504	-2.1975	5	0.42308	p.imp	-2.868	0.3790
3	0.00000	inv	0.361	0.3972	5	0.84616	p.imp	-0.911	1.1785
3	0.48462	inv	2.677	-0.3394	5	1.26923	p.imp	1.045	1.1502
3	0.96923	inv	4.994	-3.1763	6	0.00000	p.p.sol	6.800	0.8157
3	0.00000	taglio	0.497	0.2190	6	0.28462	p.p.sol	7.690	-1.2464
3	0.48462	taglio	2.268	-0.4511	6	0.00000	AI	10.543	1.1713
3	0.96923	taglio	4.040	-1.9796	6	0.28462	AI	11.860	-2.0168
					6	0.00000	AI11	21.135	2.8565
					6	0.28462	AI11	22.451	-3.3461

ANAS –Direzione Generale

PROGETTAZIONE DEFINITIVA E S.I.A., COMPRESIVA DELLE INDAGINI NECESSARIE E DELLE PIRME INDICAZIONI SULLA SICUREZZA DELL'ADEGUAMENTO A 4 CORSIE (CATEGORIA B DEL D.M. 05/11/2001) DELL'ITINERARIO AGRIGENTO-CALTANISSETTA NEL TRATTO LUNGO LA S.S. 640 DI "PORTO EMPEDOCLE" DAL Km 44+000 ALLO SVINCOLO SULLA A/19.

6	0.00000	AII2	20.971	2.8784	10	0.00000	p.p.sol	-0.535	0.8036
6	0.28462	AII2	22.287	-3.2777	10	0.42308	p.p.sol	0.787	0.7502
6	0.00000	AV	12.056	1.3555	10	0.84616	p.p.sol	2.110	0.1374
6	0.28462	AV	13.558	-2.2896	10	1.26923	p.p.sol	3.432	-1.0348
6	0.00000	FII	14.780	1.8454	10	0.00000	AI	-1.045	1.1502
6	0.28462	FII	16.096	-2.5485	10	0.42308	AI	0.911	1.1785
6	0.00000	inv	21.135	2.8784	10	0.84616	AI	2.868	0.3790
6	0.28462	inv	22.451	-2.0168	10	1.26923	AI	4.825	-1.2483
6	0.00000	inv	10.543	1.1713	10	0.00000	AIII	0.515	2.1888
6	0.28462	inv	11.860	-3.3461	10	0.42308	AIII	2.471	1.5571
6	0.00000	taglio	13.728	1.9942	10	0.84616	AIII	4.428	0.0975
6	0.28462	taglio	14.155	-1.9738	10	1.26923	AIII	6.385	-2.1899
6	0.00000	p.imp	10.543	1.1713	10	0.00000	AII2	0.348	2.1090
6	0.28462	p.imp	11.860	-2.0168	10	0.42308	AII2	2.305	1.5479
7	0.00000	p.p.sol	-1.728	-0.8007	10	0.84616	AII2	4.261	0.1589
7	0.36872	p.p.sol	-0.576	-0.3759	10	1.26923	AII2	6.218	-2.0579
7	0.73743	p.p.sol	0.576	-0.3759	10	0.00000	AV	-1.139	1.3317
7	1.10615	p.p.sol	1.728	-0.8007	10	0.42308	AV	1.093	1.3416
7	0.00000	AI	-2.558	-1.2835	10	0.84616	AV	3.324	0.4072
7	0.36872	AI	-0.853	-0.6547	10	1.26923	AV	5.556	-1.4713
7	0.73743	AI	0.853	-0.6547	10	0.00000	FII	-0.421	1.5656
7	1.10615	AI	2.558	-1.2835	10	0.42308	FII	1.535	1.3299
7	0.00000	AIII	-2.732	-1.9139	10	0.84616	FII	3.492	0.2664
7	0.36872	AIII	-1.027	-1.2209	10	1.26923	FII	5.449	-1.6249
7	0.73743	AIII	0.678	-1.1567	10	0.00000	inv	0.515	2.1888
7	1.10615	AIII	2.384	-1.7212	10	0.42308	inv	2.471	1.5571
7	0.00000	AII2	-2.608	-1.8402	10	0.84616	inv	4.428	0.4072
7	0.36872	AII2	-0.903	-1.1928	10	1.26923	inv	6.385	-1.2483
7	0.73743	AII2	0.802	-1.1742	10	0.00000	inv	-1.139	1.1502
7	1.10615	AII2	2.507	-1.7844	10	0.42308	inv	0.911	1.1785
7	0.00000	AV	-2.917	-1.4577	10	0.84616	inv	2.868	0.0975
7	0.36872	AV	-0.972	-0.7406	10	1.26923	inv	4.825	-2.1899
7	0.73743	AV	0.972	-0.7406	10	0.00000	taglio	0.791	1.2376
7	1.10615	AV	2.917	-1.4577	10	0.42308	taglio	1.425	0.7688
7	0.00000	FII	-2.628	-1.5357	10	0.84616	taglio	2.060	0.0316
7	0.36872	FII	-0.922	-0.8812	10	1.26923	taglio	2.694	-0.9741
7	0.73743	FII	0.783	-0.8555	10	0.00000	p.imp	-1.045	1.1502
7	1.10615	FII	2.488	-1.4586	10	0.42308	p.imp	0.911	1.1785
7	0.00000	inv	-2.558	-1.2835	10	0.84616	p.imp	2.868	0.3790
7	0.36872	inv	-0.853	-0.6547	10	1.26923	p.imp	4.825	-1.2483
7	0.73743	inv	0.972	-0.6547	11	0.00000	p.p.sol	-3.254	-0.7762
7	1.10615	inv	2.917	-1.2835	11	0.32654	p.p.sol	-2.233	0.1197
7	0.00000	inv	-2.917	-1.9139	11	0.65307	p.p.sol	-1.213	0.6824
7	0.36872	inv	-1.027	-1.2209	11	0.00000	AI	-4.034	-0.7125
7	0.73743	inv	0.678	-1.1742	11	0.32654	AI	-2.524	0.3581
7	1.10615	inv	2.384	-1.7844	11	0.65307	AI	-1.013	0.9356
7	0.00000	taglio	-0.880	-1.0116	11	0.00000	AIII	-6.746	-1.5129
7	0.36872	taglio	-0.327	-0.7891	11	0.32654	AIII	-5.235	0.4432
7	0.73743	taglio	0.226	-0.7705	11	0.65307	AIII	-3.725	1.9062
7	1.10615	taglio	0.779	-0.9558	11	0.00000	AII2	-6.522	-1.4000
7	0.00000	p.imp	-2.558	-1.2835	11	0.32654	AII2	-5.011	0.4830
7	0.36872	p.imp	-0.853	-0.6547	11	0.65307	AII2	-3.501	1.8728
7	0.73743	p.imp	0.853	-0.6547	11	0.00000	AV	-4.737	-0.8784
7	1.10615	p.imp	2.558	-1.2835	11	0.32654	AV	-3.015	0.3873
8	0.00000	p.p.sol	-7.690	-1.2464	11	0.65307	AV	-1.292	1.0906
8	0.28462	p.p.sol	-6.800	0.8157	11	0.00000	FII	-5.119	-1.0327
8	0.00000	AI	-11.860	-2.0168	11	0.32654	FII	-3.608	0.3921
8	0.28462	AI	-10.543	1.1713	11	0.65307	FII	-2.098	1.3239
8	0.00000	AIII	-17.643	-2.6067	11	0.00000	inv	-4.034	-0.7125
8	0.28462	AIII	-16.327	2.2276	11	0.32654	inv	-2.524	0.4830
8	0.00000	AII2	-17.700	-2.7028	11	0.65307	inv	-1.013	1.9062
8	0.28462	AII2	-16.383	2.1475	11	0.00000	inv	-6.746	-1.5129
8	0.00000	AV	-13.558	-2.2896	11	0.32654	inv	-5.235	0.3581
8	0.28462	AV	-12.056	1.3555	11	0.65307	inv	-3.725	0.9356
8	0.00000	FII	-14.173	-2.2528	11	0.00000	taglio	-3.104	-0.5747
8	0.28462	FII	-12.857	1.5938	11	0.32654	taglio	-2.615	0.3591
8	0.00000	inv	-11.860	-2.0168	11	0.65307	taglio	-2.125	1.1329
8	0.28462	inv	-10.543	2.2276	11	0.00000	p.imp	-4.034	-0.7125
8	0.00000	inv	-17.700	-2.7028	11	0.32654	p.imp	-2.524	0.3581
8	0.28462	inv	-16.383	1.1713	11	0.65307	p.imp	-1.013	0.9356
8	0.00000	taglio	-9.567	-1.3990	12	0.00000	p.p.sol	4.623	0.6714
8	0.28462	taglio	-9.140	1.2633	12	0.35307	p.p.sol	5.726	-1.1556
8	0.00000	p.imp	-11.860	-2.0168	12	0.00000	AI	8.148	0.9376
8	0.28462	p.imp	-10.543	1.1713	12	0.35307	AI	9.781	-2.2275

PAG. DI
221 485

Raggruppamento Temporaneo:

Technital S.p.A. (Capogruppo) – Delta Ingegneria – Infracore – Progin – S.I.S. srl

ANAS –Direzione Generale

PROGETTAZIONE DEFINITIVA E S.I.A., COMPRENSIVA DELLE INDAGINI NECESSARIE E DELLE PIRME INDICAZIONI SULLA SICUREZZA DELL'ADEGUAMENTO A 4 CORSIE (CATEGORIA B DEL D.M. 05/11/2001) DELL'ITINERARIO AGRIGENTO-CALTANISSETTA NEL TRATTO LUNGO LA S.S. 640 DI "PORTO EMPEDOCLE" DAL Km 44+000 ALLO SVINCOLO SULLA A/19.

12	0.00000	AIII	12.621	1.9030	15	0.00000	AV	-11.376	-4.9152
12	0.35307	AIII	14.254	-2.8413	15	0.50000	AV	-8.651	0.0914
12	0.00000	AII2	12.789	1.8734	15	0.00000	FII	-11.298	-4.8586
12	0.35307	AII2	14.422	-2.9304	15	0.50000	FII	-8.508	0.0930
12	0.00000	AV	9.220	1.0907	15	0.00000	inv	-10.543	-4.5926
12	0.35307	AV	11.082	-2.4934	15	0.50000	inv	-8.153	0.1107
12	0.00000	FII	9.937	1.3238	15	0.00000	inv	-12.528	-5.3068
12	0.35307	FII	11.570	-2.4731	15	0.50000	inv	-9.138	0.0812
12	0.00000	inv	12.789	1.9030	15	0.00000	taglio	-8.692	-3.8277
12	0.35307	inv	14.422	-2.2275	15	0.50000	taglio	-6.864	0.0611
12	0.00000	inv	8.148	0.9376	15	0.00000	p.imp	-10.543	-4.5926
12	0.35307	inv	9.781	-2.9304	15	0.50000	p.imp	-8.153	0.0812
12	0.00000	taglio	7.759	1.1442	16	0.00000	p.p.sol	1.213	0.6824
12	0.35307	taglio	8.288	-1.6886	16	0.32654	p.p.sol	2.233	0.1197
12	0.00000	p.imp	8.148	0.9376	16	0.65307	p.p.sol	3.254	-0.7762
12	0.35307	p.imp	9.781	-2.2275	16	0.00000	AI	1.013	0.9356
13	0.00000	p.p.sol	-3.448	-1.1928	16	0.32654	AI	2.524	0.3581
13	0.48462	p.p.sol	-1.934	0.1114	16	0.65307	AI	4.034	-0.7125
13	0.96923	p.p.sol	-0.420	0.6816	16	0.00000	AIII	6.032	2.8281
13	0.00000	AI	-4.994	-2.1975	16	0.32654	AIII	7.542	0.6117
13	0.48462	AI	-2.677	-0.3388	16	0.65307	AIII	9.053	-2.0978
13	0.96923	AI	-0.361	0.3972	16	0.00000	AII2	6.111	2.8399
13	0.00000	AIII	-6.785	-2.6285	16	0.32654	AII2	7.621	0.5978
13	0.48462	AIII	-3.499	-0.1366	16	0.65307	AII2	9.132	-2.1375
13	0.96923	AIII	-0.213	0.7630	16	0.00000	AV	1.292	1.0906
13	0.00000	AII2	-6.966	-2.7948	16	0.32654	AV	3.015	0.3873
13	0.48462	AII2	-3.680	-0.2152	16	0.65307	AV	4.737	-0.8784
13	0.96923	AII2	-0.394	0.7722	16	0.00000	FII	3.021	1.6926
13	0.00000	AV	-5.754	-2.4686	16	0.32654	FII	4.531	0.4596
13	0.48462	AV	-3.113	-0.3202	16	0.65307	FII	6.041	-1.2666
13	0.96923	AV	-0.471	0.5482	16	0.00000	inv	6.111	2.8399
13	0.00000	FII	-5.710	-2.3699	16	0.32654	inv	7.621	0.6117
13	0.48462	FII	-3.006	-0.2579	16	0.65307	inv	9.132	-0.7125
13	0.96923	FII	-0.302	0.5436	16	0.00000	inv	1.013	0.9356
13	0.00000	inv	-4.994	-2.1975	16	0.32654	inv	2.524	0.3581
13	0.48462	inv	-2.677	-0.1366	16	0.65307	inv	4.034	-2.1375
13	0.96923	inv	-0.213	0.7722	16	0.00000	taglio	4.735	2.1000
13	0.00000	inv	-6.966	-2.7948	16	0.32654	taglio	5.225	0.4739
13	0.48462	inv	-3.680	-0.3388	16	0.65307	taglio	5.715	-1.3122
13	0.96923	inv	-0.471	0.3972	16	0.00000	p.imp	1.013	0.9356
13	0.00000	taglio	-3.502	-1.5981	16	0.32654	p.imp	2.524	0.3581
13	0.48462	taglio	-1.730	-0.3303	16	0.65307	p.imp	4.034	-0.7125
13	0.96923	taglio	0.041	0.0792	781	0.00000	p.p.sol	3.455	-0.0840
13	0.00000	p.imp	-4.994	-2.1975	781	0.39155	p.p.sol	3.455	-1.4367
13	0.48462	p.imp	-2.677	-0.3388	781	0.00000	AI	6.171	0.0243
13	0.96923	p.imp	-0.361	0.3972	781	0.39155	AI	6.465	-2.4493
14	0.00000	p.p.sol	3.623	0.6631	781	0.00000	AIII	8.230	0.1322
14	0.48462	p.p.sol	5.138	-1.4599	781	0.39155	AIII	8.524	-3.1478
14	0.00000	AI	8.140	0.3882	781	0.00000	AII2	10.825	-0.3471
14	0.48462	AI	10.457	-4.1179	781	0.39155	AII2	11.118	-4.6430
14	0.00000	AIII	10.566	0.7427	781	0.00000	AV	6.910	0.0095
14	0.48462	AIII	13.852	-5.1739	781	0.39155	AV	7.204	-2.7538
14	0.00000	AII2	10.439	0.7528	781	0.00000	FII	6.995	0.0675
14	0.48462	AII2	13.724	-5.1021	781	0.39155	FII	7.288	-2.7287
14	0.00000	AV	9.023	0.5354	781	0.00000	inv	10.825	0.1322
14	0.48462	AV	11.664	-4.4773	781	0.39155	inv	11.118	-2.4493
14	0.00000	FII	9.111	0.5300	781	0.00000	inv	6.171	-0.3471
14	0.48462	FII	11.815	-4.5403	781	0.39155	inv	6.465	-4.6430
14	0.00000	inv	10.566	0.7528	781	0.00000	taglio	7.341	-0.2705
14	0.48462	inv	13.852	-4.1179	781	0.39155	taglio	7.634	-3.2022
14	0.00000	inv	8.140	0.3882	781	0.00000	p.imp	6.171	0.0243
14	0.48462	inv	10.457	-5.1739	781	0.39155	p.imp	6.465	-2.4493
14	0.00000	taglio	6.238	0.0783	782	0.00000	p.p.sol	3.455	-1.4367
14	0.48462	taglio	8.010	-3.3741	782	0.00845	p.p.sol	3.455	-1.4659
14	0.00000	p.imp	8.140	0.3882	782	0.00000	AI	6.465	-2.4493
14	0.48462	p.imp	10.457	-4.1179	782	0.00845	AI	6.471	-2.5040
15	0.00000	p.p.sol	-3.401	-1.2666	782	0.00000	AIII	8.524	-3.1478
15	0.50000	p.p.sol	-1.839	0.0434	782	0.00845	AIII	8.530	-3.2199
15	0.00000	AI	-10.543	-4.5926	782	0.00000	AII2	11.118	-4.6430
15	0.50000	AI	-8.153	0.0812	782	0.00845	AII2	11.125	-4.7370
15	0.00000	AIII	-12.432	-5.2576	782	0.00000	AV	7.204	-2.7538
15	0.50000	AIII	-9.042	0.1107	782	0.00845	AV	7.210	-2.8147
15	0.00000	AII2	-12.528	-5.3068	782	0.00000	FII	7.288	-2.7287
15	0.50000	AII2	-9.138	0.1095	782	0.00845	FII	7.295	-2.7904

PAG. DI
222 485

Raggruppamento Temporaneo:

Technital S.p.A. (Capogruppo) – Delta Ingegneria – Infratec – Progin – S.I.S. srl

PROGETTAZIONE DEFINITIVA E S.I.A., COMPRESIVA DELLE INDAGINI NECESSARIE E DELLE PIRME INDICAZIONI SULLA SICUREZZA DELL'ADEGUAMENTO A 4 CORSIE (CATEGORIA B DEL D.M. 05/11/2001) DELL'ITINERARIO AGRIGENTO-CALTANISSETTA NEL TRATTO LUNGO LA S.S. 640 DI "PORTO EMPEDOCLE" DAL Km 44+000 ALLO SVINCOLO SULLA A/19.

782	0.00000	inv	11.118	-2.4493	785	0.96923	taglio	2.047	-0.8737
782	0.00845	inv	11.125	-2.5040	785	0.00000	p.imp	-1.877	-0.5598
782	0.00000	inv	6.465	-4.6430	785	0.48462	p.imp	0.440	-0.2116
782	0.00845	inv	6.471	-4.7370	785	0.96923	p.imp	2.756	-0.9860
782	0.00000	taglio	7.634	-3.2022	786	0.00000	p.p.sol	-1.684	-0.4698
782	0.00845	taglio	7.641	-3.2668	786	0.35307	p.p.sol	-0.581	-0.0699
782	0.00000	p.imp	6.465	-2.4493	786	0.00000	AI	-3.022	-1.1356
782	0.00845	p.imp	6.471	-2.5040	786	0.35307	AI	-1.389	-0.3569
783	0.00000	p.p.sol	-0.073	-0.0074	786	0.00000	AIII	-8.487	-1.3953
783	0.50000	p.p.sol	1.490	-0.3616	786	0.35307	AIII	-6.855	1.3131
783	0.00000	AI	3.665	-0.0183	786	0.00000	AII2	-8.497	-1.4132
783	0.50000	AI	6.055	-2.4485	786	0.35307	AII2	-6.864	1.2987
783	0.00000	AIII	3.650	-0.0227	786	0.00000	AV	-3.372	-1.2349
783	0.50000	AIII	7.040	-2.6950	786	0.35307	AV	-1.510	-0.3730
783	0.00000	AII2	3.637	-0.0223	786	0.00000	FII	-5.208	-1.2395
783	0.50000	AII2	7.027	-2.6884	786	0.35307	FII	-3.575	0.3111
783	0.00000	AV	3.658	-0.0204	786	0.00000	inv	-3.022	-1.1356
783	0.50000	AV	6.383	-2.5308	786	0.35307	inv	-1.389	1.3131
783	0.00000	FII	3.659	-0.0201	786	0.00000	inv	-8.497	-1.4132
783	0.50000	FII	6.449	-2.5471	786	0.35307	inv	-6.864	-0.3730
783	0.00000	inv	3.665	-0.0183	786	0.00000	taglio	-6.867	-0.9679
783	0.50000	inv	7.040	-2.4485	786	0.35307	taglio	-6.337	1.3631
783	0.00000	inv	3.637	-0.0227	786	0.00000	p.imp	-3.022	-1.1356
783	0.50000	inv	6.055	-2.6950	786	0.35307	p.imp	-1.389	-0.3569
783	0.00000	taglio	3.690	-0.0129	787	0.00000	p.p.sol	-0.762	-0.0687
783	0.50000	taglio	5.517	-2.3147	787	0.32654	p.p.sol	0.258	0.0135
783	0.00000	p.imp	3.665	-0.0183	787	0.65307	p.p.sol	1.279	-0.2375
783	0.50000	p.imp	6.055	-2.4485	787	0.00000	AI	-1.713	-0.3547
784	0.00000	p.p.sol	-2.108	-0.4883	787	0.32654	AI	-0.203	-0.0419
784	0.48462	p.p.sol	-0.593	0.1662	787	0.65307	AI	1.307	-0.2222
784	0.00000	AI	-4.197	-2.0322	787	0.00000	AIII	2.235	1.3165
784	0.48462	AI	-1.881	-0.5595	787	0.32654	AIII	3.746	0.3399
784	0.00000	AIII	-5.715	-2.4675	787	0.65307	AIII	5.256	-1.1297
784	0.48462	AIII	-2.429	-0.4942	787	0.00000	AII2	2.232	1.3018
784	0.00000	AII2	-5.597	-2.3851	787	0.32654	AII2	3.742	0.3264
784	0.48462	AII2	-2.311	-0.4689	787	0.65307	AII2	5.252	-1.1421
784	0.00000	AV	-4.650	-2.1403	787	0.00000	AV	-1.876	-0.3705
784	0.48462	AV	-2.009	-0.5266	787	0.32654	AV	-0.154	-0.0390
784	0.00000	FII	-4.804	-2.2063	787	0.65307	AV	1.569	-0.2700
784	0.48462	FII	-2.100	-0.5334	787	0.00000	FII	-0.134	0.3137
784	0.00000	inv	-4.197	-2.0322	787	0.32654	FII	1.376	0.1109
784	0.48462	inv	-1.881	-0.4689	787	0.65307	FII	2.887	-0.5852
784	0.00000	inv	-5.715	-2.4675	787	0.00000	inv	2.235	1.3165
784	0.48462	inv	-2.429	-0.5595	787	0.32654	inv	3.746	0.3399
784	0.00000	taglio	-3.406	-1.8274	787	0.65307	inv	5.256	-0.2222
784	0.48462	taglio	-1.635	-0.6060	787	0.00000	inv	-1.876	-0.3705
784	0.00000	p.imp	-4.197	-2.0322	787	0.32654	inv	-0.203	-0.0419
784	0.48462	p.imp	-1.881	-0.5595	787	0.65307	inv	1.307	-1.1421
785	0.00000	p.p.sol	-0.794	0.1664	787	0.00000	taglio	2.976	1.3647
785	0.48462	p.p.sol	0.720	0.1845	787	0.32654	taglio	3.466	0.3130
785	0.96923	p.p.sol	2.234	-0.5314	787	0.65307	taglio	3.955	-0.8986
785	0.00000	AI	-1.877	-0.5598	787	0.00000	p.imp	-1.713	-0.3547
785	0.48462	AI	0.440	-0.2116	787	0.32654	p.imp	-0.203	-0.0419
785	0.96923	AI	2.756	-0.9860	787	0.65307	p.imp	1.307	-0.2222
785	0.00000	AIII	-2.527	-0.4948	788	0.00000	p.p.sol	-2.309	-0.4346
785	0.48462	AIII	0.758	-0.0662	788	0.42308	p.p.sol	-0.987	0.2626
785	0.96923	AIII	4.044	-1.2299	788	0.84616	p.p.sol	0.335	0.4003
785	0.00000	AII2	-2.406	-0.4693	788	1.26923	p.p.sol	1.658	-0.0213
785	0.48462	AII2	0.879	-0.0992	788	0.00000	AI	-3.265	-0.5590
785	0.96923	AII2	4.165	-1.3215	788	0.42308	AI	-1.308	0.4085
785	0.00000	AV	-2.052	-0.5269	788	0.84616	AI	0.648	0.5481
785	0.48462	AV	0.589	-0.1725	788	1.26923	AI	2.605	-0.1401
785	0.96923	AV	3.230	-1.0981	788	0.00000	AIII	-5.168	-1.5301
785	0.00000	FII	-2.137	-0.5338	788	0.42308	AIII	-3.211	0.2423
785	0.48462	FII	0.567	-0.1534	788	0.84616	AIII	-1.254	1.1869
785	0.96923	FII	3.271	-1.0836	788	1.26923	AIII	0.702	1.3036
785	0.00000	inv	-1.877	-0.4693	788	0.00000	AII2	-5.171	-1.5415
785	0.48462	inv	0.879	-0.0662	788	0.42308	AII2	-3.214	0.2323
785	0.96923	inv	4.165	-0.9860	788	0.84616	AII2	-1.258	1.1783
785	0.00000	inv	-2.527	-0.5598	788	1.26923	AII2	0.699	1.2964
785	0.48462	inv	0.440	-0.2116	788	0.00000	AV	-3.744	-0.6484
785	0.96923	inv	2.756	-1.3215	788	0.42308	AV	-1.513	0.4636
785	0.00000	taglio	-1.495	-0.6063	788	0.84616	AV	0.719	0.6315
785	0.48462	taglio	0.276	-0.3108	788	1.26923	AV	2.951	-0.1448

Raggruppamento Temporaneo:

Technital S.p.A. (Capogruppo) – Delta Ingegneria – Infracore – Progin – S.I.S. srl

PROGETTAZIONE DEFINITIVA E S.I.A., COMPRENSIVA DELLE INDAGINI NECESSARIE E DELLE PIRME INDICAZIONI SULLA SICUREZZA DELL'ADEGUAMENTO A 4 CORSIE (CATEGORIA B DEL D.M. 05/11/2001) DELL'ITINERARIO AGRIGENTO-CALTANISSETTA NEL TRATTO LUNGO LA S.S. 640 DI "PORTO EMPEDOCLE" DAL Km 44+000 ALLO SVINCOLO SULLA A/19.

788	0.00000	FII	-4.026	-0.9475	790	0.73743	taglio	0.609	-0.5405
788	0.42308	FII	-2.069	0.3420	790	1.10615	taglio	1.162	-0.8671
788	0.84616	FII	-0.113	0.8036	790	0.00000	p.imp	-2.558	-0.8137
788	1.26923	FII	1.844	0.4374	790	0.36872	p.imp	-0.853	-0.1849
788	0.00000	inv	-3.265	-0.5590	790	0.73743	p.imp	0.853	-0.1849
788	0.42308	inv	-1.308	0.4636	790	1.10615	p.imp	2.558	-0.8137
788	0.84616	inv	0.719	1.1869	791	0.00000	p.p.sol	-2.423	-0.5882
788	1.26923	inv	2.951	1.3036	791	0.28462	p.p.sol	-1.533	-0.0252
788	0.00000	inv	-5.171	-1.5415	791	0.00000	AI	-3.709	-1.0146
788	0.42308	inv	-3.214	0.2323	791	0.28462	AI	-2.392	-0.1463
788	0.84616	inv	-1.258	0.5481	791	0.00000	AIII	-7.507	-1.5134
788	1.26923	inv	0.699	-0.1448	791	0.28462	AIII	-6.191	0.4358
788	0.00000	taglio	-2.865	-1.1089	791	0.00000	AII2	-7.598	-1.5996
788	0.42308	taglio	-2.230	-0.0311	791	0.28462	AII2	-6.281	0.3754
788	0.84616	taglio	-1.596	0.7783	791	0.00000	AV	-4.213	-1.1373
788	1.26923	taglio	-0.961	1.3191	791	0.28462	AV	-2.711	-0.1520
788	0.00000	p.imp	-3.265	-0.5590	791	0.00000	FII	-5.228	-1.2141
788	0.42308	p.imp	-1.308	0.4085	791	0.28462	FII	-3.912	0.0865
788	0.84616	p.imp	0.648	0.5481	791	0.00000	inv	-3.709	-1.0146
788	1.26923	p.imp	2.605	-0.1401	791	0.28462	inv	-2.392	0.4358
788	0.00000	p.p.sol	1.533	-0.0252	791	0.00000	inv	-7.598	-1.5996
789	0.28462	p.p.sol	2.423	-0.5882	791	0.28462	inv	-6.281	-0.1520
789	0.00000	AI	2.392	-0.1464	791	0.00000	taglio	-5.193	-1.0148
789	0.28462	AI	3.709	-1.0146	791	0.28462	taglio	-4.766	0.4024
789	0.00000	AIII	9.955	1.2950	791	0.00000	p.imp	-3.709	-1.0146
789	0.28462	AIII	11.272	-1.7257	791	0.28462	p.imp	-2.392	-0.1463
789	0.00000	AII2	9.955	1.2880	792	0.00000	p.p.sol	-1.658	-0.0213
789	0.28462	AII2	11.271	-1.7326	792	0.42308	p.p.sol	-0.335	0.4003
789	0.00000	AV	2.711	-0.1520	792	0.84616	p.p.sol	0.987	0.2626
789	0.28462	AV	4.213	-1.1373	792	1.26923	p.p.sol	2.309	-0.4346
789	0.00000	FII	5.418	0.4302	792	0.00000	AI	-2.605	-0.1401
789	0.28462	FII	6.734	-1.2990	792	0.42308	AI	-0.648	0.5481
789	0.00000	inv	9.955	1.2950	792	0.84616	AI	1.308	0.4085
789	0.28462	inv	11.272	-1.0146	792	1.26923	AI	3.265	-0.5590
789	0.00000	inv	2.392	-0.1520	792	0.00000	AIII	-1.685	0.4436
789	0.28462	inv	3.709	-1.7326	792	0.42308	AIII	0.271	0.7427
789	0.00000	taglio	8.439	1.3150	792	0.84616	AIII	2.228	0.2139
789	0.28462	taglio	8.866	-1.1477	792	1.26923	AIII	4.185	-1.1427
789	0.00000	p.imp	2.392	-0.1464	792	0.00000	AII2	-1.782	0.3833
789	0.28462	p.imp	3.709	-1.0146	792	0.42308	AII2	0.175	0.7232
790	0.00000	p.p.sol	-1.728	-0.4370	792	0.84616	AII2	2.132	0.2353
790	0.36872	p.p.sol	-0.576	-0.0122	792	1.26923	AII2	4.088	-1.0805
790	0.73743	p.p.sol	0.576	-0.0122	792	0.00000	AV	-2.951	-0.1448
790	1.10615	p.p.sol	1.728	-0.4370	792	0.42308	AV	-0.719	0.6315
790	0.00000	AI	-2.558	-0.8137	792	0.84616	AV	1.513	0.4636
790	0.36872	AI	-0.853	-0.1849	792	1.26923	AV	3.744	-0.6484
790	0.73743	AI	0.853	-0.1849	792	0.00000	FII	-2.237	0.0934
790	1.10615	AI	2.558	-0.8137	792	0.42308	FII	-0.280	0.6259
790	0.00000	AIII	-2.276	-0.9160	792	0.84616	FII	1.676	0.3306
790	0.36872	AIII	-0.571	-0.3910	792	1.26923	FII	3.633	-0.7925
790	0.73743	AIII	1.134	-0.4948	792	0.00000	inv	-1.685	0.4436
790	1.10615	AIII	2.839	-1.2273	792	0.42308	inv	0.271	0.7427
790	0.00000	AII2	-2.225	-0.9282	792	0.84616	inv	2.228	0.4636
790	0.36872	AII2	-0.520	-0.4221	792	1.26923	inv	4.185	-0.5590
790	0.73743	AII2	1.185	-0.5448	792	0.00000	inv	-2.951	-0.1448
790	1.10615	AII2	2.891	-1.2963	792	0.42308	inv	-0.719	0.5481
790	0.00000	AV	-2.917	-0.9050	792	0.84616	inv	1.308	0.2139
790	0.36872	AV	-0.972	-0.1878	792	1.26923	inv	3.265	-1.1427
790	0.73743	AV	0.972	-0.1878	792	0.00000	taglio	-0.122	0.4059
790	1.10615	AV	2.917	-0.9050	792	0.42308	taglio	0.513	0.3231
790	0.00000	FII	-2.445	-0.8546	792	0.84616	taglio	1.148	-0.0281
790	0.36872	FII	-0.740	-0.2673	792	1.26923	taglio	1.782	-0.6479
790	0.73743	FII	0.965	-0.3089	792	0.00000	p.imp	-2.605	-0.1401
790	1.10615	FII	2.671	-0.9792	792	0.42308	p.imp	-0.648	0.5481
790	0.00000	inv	-2.225	-0.8137	792	0.84616	p.imp	1.308	0.4085
790	0.36872	inv	-0.520	-0.1849	792	1.26923	p.imp	3.265	-0.5590
790	0.73743	inv	1.185	-0.1849	793	0.00000	p.p.sol	-1.279	-0.2375
790	1.10615	inv	2.917	-0.8137	793	0.32654	p.p.sol	-0.258	0.0135
790	0.00000	inv	-2.917	-0.9282	793	0.65307	p.p.sol	0.762	-0.0687
790	0.36872	inv	-0.972	-0.4221	793	0.00000	AI	-1.307	-0.2222
790	0.73743	inv	0.853	-0.5448	793	0.32654	AI	0.203	-0.0419
790	1.10615	inv	2.558	-1.2963	793	0.65307	AI	1.713	-0.3547
790	0.00000	taglio	-0.497	-0.4990	793	0.00000	AIII	-3.142	-0.7702
790	0.36872	taglio	0.056	-0.4178	793	0.32654	AIII	-1.632	0.0093

PAG. 224
DI 485

Raggruppamento Temporaneo:

Technital S.p.A. (Capogruppo) – Delta Ingegneria – Infracore – Progin – S.I.S. srl

ANAS –Direzione Generale

PROGETTAZIONE DEFINITIVA E S.I.A., COMPRESIVA DELLE INDAGINI NECESSARIE E DELLE PIRME INDICAZIONI SULLA SICUREZZA DELL'ADEGUAMENTO A 4 CORSIE (CATEGORIA B DEL D.M. 05/11/2001) DELL'ITINERARIO AGRIGENTO-CALTANISSETTA NEL TRATTO LUNGO LA S.S. 640 DI "PORTO EMPEDOCLE" DAL Km 44+000 ALLO SVINCOLO SULLA A/19.

793	0.65307	AIII	-0.122	0.2956	796	0.00000	AI	1.881	-0.5595
793	0.00000	AIII2	-3.074	-0.7357	796	0.48462	AI	4.197	-2.0322
793	0.32654	AIII2	-1.564	0.0217	796	0.00000	AIII	2.486	-0.5073
793	0.65307	AIII2	-0.054	0.2859	796	0.48462	AIII	5.771	-2.5081
793	0.00000	AV	-1.569	-0.2700	796	0.00000	AIII2	2.352	-0.4904
793	0.32654	AV	0.154	-0.0390	796	0.48462	AIII2	5.637	-2.4262
793	0.65307	AV	1.876	-0.3705	796	0.00000	AV	2.009	-0.5266
793	0.00000	FII	-2.041	-0.4414	796	0.48462	AV	4.650	-2.1403
793	0.32654	FII	-0.531	-0.0214	796	0.00000	FII	2.123	-0.5387
793	0.65307	FII	0.979	-0.0946	796	0.48462	FII	4.827	-2.2226
793	0.00000	inv	-1.307	-0.2222	796	0.00000	inv	2.486	-0.4904
793	0.32654	inv	0.203	0.0217	796	0.48462	inv	5.771	-2.0322
793	0.65307	inv	1.876	0.2956	796	0.00000	inv	1.881	-0.5595
793	0.00000	inv	-3.142	-0.7702	796	0.48462	inv	4.197	-2.5081
793	0.32654	inv	-1.632	-0.0419	796	0.00000	taglio	1.675	-0.6275
793	0.65307	inv	-0.122	-0.3705	796	0.48462	taglio	3.447	-1.8686
793	0.00000	taglio	-1.777	-0.4921	796	0.00000	p.imp	1.881	-0.5595
793	0.32654	taglio	-1.288	0.0083	796	0.48462	p.imp	4.197	-2.0322
793	0.65307	taglio	-0.798	0.3488	797	0.00000	p.p.sol	-1.490	-0.3616
793	0.00000	p.imp	-1.307	-0.2222	797	0.50000	p.p.sol	0.073	-0.0074
793	0.32654	p.imp	0.203	-0.0419	797	0.00000	AI	-6.055	-2.4485
793	0.65307	p.imp	1.713	-0.3547	797	0.50000	AI	-3.665	-0.0183
794	0.00000	p.p.sol	0.581	-0.0699	797	0.00000	AIII	-7.026	-2.6866
794	0.35307	p.p.sol	1.684	-0.4698	797	0.50000	AIII	-3.636	-0.0212
794	0.00000	AI	1.389	-0.3569	797	0.00000	AIII2	-7.039	-2.6937
794	0.35307	AI	3.022	-1.1356	797	0.50000	AIII2	-3.649	-0.0219
794	0.00000	AIII	4.242	0.2932	797	0.00000	AV	-6.383	-2.5308
794	0.35307	AIII	5.875	-1.4929	797	0.50000	AV	-3.658	-0.0204
794	0.00000	AIII2	4.305	0.2833	797	0.00000	FII	-6.443	-2.5437
794	0.35307	AIII2	5.938	-1.5251	797	0.50000	FII	-3.653	-0.0195
794	0.00000	AV	1.510	-0.3730	797	0.00000	inv	-6.055	-2.4485
794	0.35307	AV	3.372	-1.2349	797	0.50000	inv	-3.636	-0.0183
794	0.00000	FII	2.530	-0.0969	797	0.00000	inv	-7.039	-2.6937
794	0.35307	FII	4.163	-1.2785	797	0.50000	inv	-3.665	-0.0219
794	0.00000	inv	4.305	0.2932	797	0.00000	taglio	-5.529	-2.3200
794	0.35307	inv	5.938	-1.1356	797	0.50000	taglio	-3.701	-0.0125
794	0.00000	inv	1.389	-0.3730	797	0.00000	p.imp	-6.055	-2.4485
794	0.35307	inv	3.022	-1.5251	797	0.50000	p.imp	-3.665	-0.0183
794	0.00000	taglio	3.778	0.3477	798	0.00000	p.p.sol	-0.032	-2.091E-04
794	0.35307	taglio	4.308	-1.0798	798	0.50000	p.p.sol	1.530	-0.3747
794	0.00000	p.imp	1.389	-0.3569	798	0.00000	AI	3.601	-9.478E-04
794	0.35307	p.imp	3.022	-1.1356	798	0.50000	AI	5.991	-2.3989
795	0.00000	p.p.sol	-2.234	-0.5314	798	0.00000	AIII	3.596	-0.0015
795	0.48462	p.p.sol	-0.720	0.1845	798	0.50000	AIII	6.986	-2.6469
795	0.96923	p.p.sol	0.794	0.1664	798	0.00000	AIII2	3.595	-0.0014
795	0.00000	AI	-2.756	-0.9860	798	0.50000	AIII2	6.985	-2.6462
795	0.48462	AI	-0.440	-0.2116	798	0.00000	AV	3.593	-0.0011
795	0.96923	AI	1.877	-0.5598	798	0.50000	AV	6.318	-2.4788
795	0.00000	AIII	-4.019	-1.2182	798	0.00000	FII	3.599	-0.0012
795	0.48462	AIII	-0.734	-0.0666	798	0.50000	FII	6.389	-2.4981
795	0.96923	AIII	2.552	-0.5073	798	0.00000	inv	3.601	-9.478E-04
795	0.00000	AIII2	-4.147	-1.3253	798	0.50000	inv	6.986	-2.3989
795	0.48462	AIII2	-0.861	-0.1118	798	0.00000	inv	3.593	-0.0015
795	0.96923	AIII2	2.424	-0.4906	798	0.50000	inv	5.991	-2.6469
795	0.00000	AV	-3.230	-1.0981	798	0.00000	taglio	3.639	-8.519E-04
795	0.48462	AV	-0.589	-0.1725	798	0.50000	taglio	5.467	-2.2773
795	0.96923	AV	2.052	-0.5269	798	0.00000	p.imp	3.601	-9.478E-04
795	0.00000	FII	-3.261	-1.0789	798	0.50000	p.imp	5.991	-2.3989
795	0.48462	FII	-0.557	-0.1536	799	0.00000	p.p.sol	-2.215	-0.5037
795	0.96923	FII	2.147	-0.5388	799	0.48462	p.p.sol	-0.700	0.2026
795	0.00000	inv	-2.756	-0.9860	799	0.00000	AI	-4.424	-2.1000
795	0.48462	inv	-0.440	-0.0666	799	0.48462	AI	-2.107	-0.5176
795	0.96923	inv	2.552	-0.4906	799	0.00000	AIII	-6.078	-2.5316
795	0.00000	inv	-4.147	-1.3253	799	0.48462	AIII	-2.792	-0.3823
795	0.48462	inv	-0.861	-0.2116	799	0.00000	AIII2	-5.922	-2.4362
795	0.96923	inv	1.877	-0.5598	799	0.48462	AIII2	-2.636	-0.3626
795	0.00000	taglio	-2.029	-0.8775	799	0.00000	AV	-4.897	-2.2077
795	0.48462	taglio	-0.258	-0.3234	799	0.48462	AV	-2.256	-0.4744
795	0.96923	taglio	1.513	-0.6276	799	0.00000	FII	-5.085	-2.2727
795	0.00000	p.imp	-2.756	-0.9860	799	0.48462	FII	-2.381	-0.4635
795	0.48462	p.imp	-0.440	-0.2116	799	0.00000	inv	-4.424	-2.1000
795	0.96923	p.imp	1.877	-0.5598	799	0.48462	inv	-2.107	-0.3626
796	0.00000	p.p.sol	0.593	0.1662	799	0.00000	inv	-6.078	-2.5316
796	0.48462	p.p.sol	2.108	-0.4883	799	0.48462	inv	-2.792	-0.5176

PAG. DI
225 485

Raggruppamento Temporaneo:

Technital S.p.A. (Capogruppo) – Delta Ingegneria – Infratec – Progin – S.I.S. srl

PROGETTAZIONE DEFINITIVA E S.I.A., COMPRESIVA DELLE INDAGINI NECESSARIE E DELLE PIRME INDICAZIONI SULLA SICUREZZA DELL'ADEGUAMENTO A 4 CORSIE (CATEGORIA B DEL D.M. 05/11/2001) DELL'ITINERARIO AGRIGENTO-CALTANISSETTA NEL TRATTO LUNGO LA S.S. 640 DI "PORTO EMPEDOCLE" DAL Km 44+000 ALLO SVINCOLO SULLA A/19.

799	0.00000	taglio	-3.632	-1.8821	802	0.65307	inv	5.614	-0.5134
799	0.48462	taglio	-1.861	-0.5510	802	0.00000	inv	-1.588	-0.4766
799	0.00000	p.imp	-4.424	-2.1000	802	0.32654	inv	0.069	-0.2442
799	0.48462	p.imp	-2.107	-0.5176	802	0.65307	inv	1.580	-1.2197
800	0.00000	p.p.sol	-0.741	0.2024	802	0.00000	taglio	3.215	1.4433
800	0.48462	p.p.sol	0.773	0.1946	802	0.32654	taglio	3.705	0.3134
800	0.96923	p.p.sol	2.288	-0.5472	802	0.65307	taglio	4.195	-0.9765
800	0.00000	AI	-1.835	-0.5177	802	0.00000	p.imp	-1.441	-0.4682
800	0.48462	AI	0.481	-0.1896	802	0.32654	p.imp	0.069	-0.2442
800	0.96923	AI	2.798	-0.9841	802	0.65307	p.imp	1.580	-0.5134
800	0.00000	AIII	-2.550	-0.3828	803	0.00000	p.p.sol	-2.326	-0.4429
800	0.48462	AIII	0.735	0.0571	803	0.42308	p.p.sol	-1.004	0.2614
800	0.96923	AIII	4.021	-1.0954	803	0.84616	p.p.sol	0.318	0.4064
800	0.00000	AII2	-2.393	-0.3631	803	1.26923	p.p.sol	1.641	-0.0080
800	0.48462	AII2	0.893	2.352E-04	803	0.00000	AI	-3.409	-0.7666
800	0.96923	AII2	4.179	-1.2288	803	0.42308	AI	-1.452	0.2617
800	0.00000	AV	-1.997	-0.4745	803	0.84616	AI	0.505	0.4621
800	0.48462	AV	0.645	-0.1469	803	1.26923	AI	2.461	-0.1653
800	0.96923	AV	3.286	-1.0992	803	0.00000	AIII	-5.426	-1.6849
800	0.00000	FII	-2.121	-0.4637	803	0.42308	AIII	-3.469	0.1967
800	0.48462	FII	0.583	-0.0909	803	0.84616	AIII	-1.512	1.2504
800	0.96923	FII	3.287	-1.0286	803	1.26923	AIII	0.445	1.4762
800	0.00000	inv	-1.835	-0.3631	803	0.00000	AII2	-5.389	-1.6786
800	0.48462	inv	0.893	0.0571	803	0.42308	AII2	-3.432	0.1873
800	0.96923	inv	4.179	-0.9841	803	0.84616	AII2	-1.475	1.2254
800	0.00000	inv	-2.550	-0.5177	803	1.26923	AII2	0.482	1.4356
800	0.48462	inv	0.481	-0.1896	803	0.00000	AV	-3.892	-0.8584
800	0.96923	inv	2.798	-1.2288	803	0.42308	AV	-1.660	0.3161
800	0.00000	taglio	-1.553	-0.5512	803	0.84616	AV	0.571	0.5464
800	0.48462	taglio	0.218	-0.2277	803	1.26923	AV	2.803	-0.1675
800	0.96923	taglio	1.989	-0.7627	803	0.00000	FII	-4.216	-1.1339
800	0.00000	p.imp	-1.835	-0.5177	803	0.42308	FII	-2.259	0.2357
800	0.48462	p.imp	0.481	-0.1896	803	0.84616	FII	-0.302	0.7774
800	0.96923	p.imp	2.798	-0.9841	803	1.26923	FII	1.655	0.4913
801	0.00000	p.p.sol	-1.766	-0.4658	803	0.00000	inv	-3.409	-0.7666
801	0.35307	p.p.sol	-0.663	-0.0370	803	0.42308	inv	-1.452	0.3161
801	0.00000	AI	-3.002	-1.2401	803	0.84616	inv	0.571	1.2504
801	0.35307	AI	-1.369	-0.4685	803	1.26923	inv	2.803	1.4762
801	0.00000	AIII	-8.476	-1.2358	803	0.00000	inv	-5.426	-1.6849
801	0.35307	AIII	-6.843	1.4686	803	0.42308	inv	-3.469	0.1873
801	0.00000	AII2	-8.529	-1.2969	803	0.84616	inv	-1.512	0.4621
801	0.35307	AII2	-6.896	1.4262	803	1.26923	inv	0.445	-0.1675
801	0.00000	AV	-3.368	-1.3373	803	0.00000	taglio	-3.069	-1.2438
801	0.35307	AV	-1.506	-0.4769	803	0.42308	taglio	-2.435	-0.0795
801	0.00000	FII	-5.192	-1.2384	803	0.84616	taglio	-1.800	0.8163
801	0.35307	FII	-3.559	0.3063	803	1.26923	taglio	-1.165	1.4436
801	0.00000	inv	-3.002	-1.2358	803	0.00000	p.imp	-3.409	-0.7666
801	0.35307	inv	-1.369	1.4686	803	0.42308	p.imp	-1.452	0.2617
801	0.00000	inv	-8.529	-1.3373	803	0.84616	p.imp	0.505	0.4621
801	0.35307	inv	-6.896	-0.4769	803	1.26923	p.imp	2.461	-0.1653
801	0.00000	taglio	-6.812	-0.8686	804	0.00000	p.p.sol	1.607	-0.0080
801	0.35307	taglio	-6.283	1.4431	804	0.28462	p.p.sol	2.496	-0.5919
801	0.00000	p.imp	-3.002	-1.2401	804	0.00000	AI	2.393	-0.1655
801	0.35307	p.imp	-1.369	-0.4685	804	0.28462	AI	3.709	-1.0339
802	0.00000	p.p.sol	-0.700	-0.0370	804	0.00000	AIII	9.900	1.4762
802	0.32654	p.p.sol	0.321	0.0249	804	0.28462	AIII	11.216	-1.5287
802	0.65307	p.p.sol	1.341	-0.2465	804	0.00000	AII2	9.935	1.4355
802	0.00000	AI	-1.441	-0.4682	804	0.28462	AII2	11.251	-1.5794
802	0.32654	AI	0.069	-0.2442	804	0.00000	AV	2.726	-0.1676
802	0.65307	AI	1.580	-0.5134	804	0.28462	AV	4.227	-1.1570
802	0.00000	AIII	2.594	1.4689	804	0.00000	FII	5.396	0.4912
802	0.32654	AIII	4.104	0.3755	804	0.28462	FII	6.712	-1.2318
802	0.65307	AIII	5.614	-1.2112	804	0.00000	inv	9.935	1.4762
802	0.00000	AII2	2.542	1.4265	804	0.28462	inv	11.251	-1.0339
802	0.32654	AII2	4.052	0.3500	804	0.00000	inv	2.393	-0.1676
802	0.65307	AII2	5.562	-1.2197	804	0.28462	inv	3.709	-1.5794
802	0.00000	AV	-1.588	-0.4766	804	0.00000	taglio	8.340	1.4436
802	0.32654	AV	0.134	-0.2392	804	0.28462	taglio	8.767	-0.9910
802	0.65307	AV	1.857	-0.5642	804	0.00000	p.imp	2.393	-0.1655
802	0.00000	FII	0.173	0.3067	804	0.28462	p.imp	3.709	-1.0339
802	0.32654	FII	1.683	0.0037	805	0.00000	p.p.sol	-1.728	-0.4298
802	0.65307	FII	3.193	-0.7925	805	0.36872	p.p.sol	-0.576	-0.0050
802	0.00000	inv	2.594	1.4689	805	0.73743	p.p.sol	0.576	-0.0050
802	0.32654	inv	4.104	0.3755	805	1.10615	p.p.sol	1.728	-0.4298

PAG. DI
226 485

Raggruppamento Temporaneo:

Technital S.p.A. (Capogruppo) – Delta Ingegneria – Infracore – Progin – S.I.S. srl

ANAS –Direzione Generale

PROGETTAZIONE DEFINITIVA E S.I.A., COMPRESIVA DELLE INDAGINI NECESSARIE E DELLE PIRME INDICAZIONI SULLA SICUREZZA DELL'ADEGUAMENTO A 4 CORSIE (CATEGORIA B DEL D.M. 05/11/2001) DELL'ITINERARIO AGRIGENTO-CALTANISSETTA NEL TRATTO LUNGO LA S.S. 640 DI "PORTO EMPEDOCLE" DAL Km 44+000 ALLO SVINCOLO SULLA A/19.

805	0.00000	AI	-2.558	-0.9033	807	0.84616	AV	1.660	0.3161
805	0.36872	AI	-0.853	-0.2745	807	1.26923	AV	3.892	-0.8584
805	0.73743	AI	0.853	-0.2745	807	0.00000	FII	-2.152	0.0302
805	1.10615	AI	2.558	-0.9033	807	0.42308	FII	-0.195	0.5265
805	0.00000	AIII	-1.957	-0.7245	807	0.84616	FII	1.762	0.1950
805	0.36872	AIII	-0.251	-0.3174	807	1.26923	FII	3.719	-0.9644
805	0.73743	AIII	1.454	-0.5392	807	0.00000	inv	-1.687	0.3235
805	1.10615	AIII	3.159	-1.3896	807	0.42308	inv	0.270	0.6232
805	0.00000	AII2	-1.926	-0.7891	807	0.84616	inv	2.227	0.3161
805	0.36872	AII2	-0.221	-0.3931	807	1.26923	inv	4.183	-0.7666
805	0.73743	AII2	1.484	-0.6260	807	0.00000	inv	-2.803	-0.1675
805	1.10615	AII2	3.189	-1.4876	807	0.42308	inv	-0.571	0.4621
805	0.00000	AV	-2.917	-0.9929	807	0.84616	inv	1.452	0.0866
805	0.36872	AV	-0.972	-0.2758	807	1.26923	inv	3.409	-1.2609
805	0.73743	AV	0.972	-0.2758	807	0.00000	taglio	-0.108	0.2653
805	1.10615	AV	2.917	-0.9929	807	0.42308	taglio	0.527	0.1767
805	0.00000	FII	-2.317	-0.8318	807	0.84616	taglio	1.161	-0.1803
805	0.36872	FII	-0.612	-0.2917	807	1.26923	taglio	1.796	-0.8058
805	0.73743	FII	1.093	-0.3804	807	0.00000	p.imp	-2.461	-0.1653
805	1.10615	FII	2.798	-1.0978	807	0.42308	p.imp	-0.505	0.4621
805	0.00000	inv	-1.926	-0.7245	807	0.84616	p.imp	1.452	0.2617
805	0.36872	inv	-0.221	-0.2745	807	1.26923	p.imp	3.409	-0.7666
805	0.73743	inv	1.484	-0.2745	808	0.00000	p.p.sol	-1.341	-0.2465
805	1.10615	inv	3.189	-0.9033	808	0.32654	p.p.sol	-0.321	0.0249
805	0.00000	inv	-2.917	-0.9929	808	0.65307	p.p.sol	0.700	-0.0370
805	0.36872	inv	-0.972	-0.3931	808	0.00000	AI	-1.580	-0.5134
805	0.73743	inv	0.853	-0.6260	808	0.32654	AI	-0.069	-0.2442
805	1.10615	inv	2.558	-1.4876	808	0.65307	AI	1.441	-0.4682
805	0.00000	taglio	-0.198	-0.3693	808	0.00000	AIII	-3.386	-1.0615
805	0.36872	taglio	0.355	-0.3982	808	0.32654	AIII	-1.876	-0.2024
805	0.73743	taglio	0.908	-0.6310	808	0.65307	AIII	-0.366	0.1636
805	1.10615	taglio	1.461	-1.0678	808	0.00000	AII2	-3.396	-1.0694
805	0.00000	p.imp	-2.558	-0.9033	808	0.32654	AII2	-1.885	-0.2072
805	0.36872	p.imp	-0.853	-0.2745	808	0.65307	AII2	-0.375	0.1619
805	0.73743	p.imp	0.853	-0.2745	808	0.00000	AV	-1.857	-0.5642
805	1.10615	p.imp	2.558	-0.9033	808	0.32654	AV	-0.134	-0.2392
806	0.00000	p.p.sol	-2.496	-0.5919	808	0.65307	AV	1.588	-0.4766
806	0.28462	p.p.sol	-1.607	-0.0080	808	0.00000	FII	-2.302	-0.7326
806	0.00000	AI	-3.709	-1.0339	808	0.32654	FII	-0.792	-0.2275
806	0.28462	AI	-2.393	-0.1655	808	0.65307	FII	0.718	-0.2155
806	0.00000	AIII	-7.697	-1.6800	808	0.00000	inv	-1.580	-0.5134
806	0.28462	AIII	-6.380	0.3233	808	0.32654	inv	-0.069	-0.2024
806	0.00000	AII2	-7.762	-1.7649	808	0.65307	inv	1.588	0.1636
806	0.28462	AII2	-6.446	0.2570	808	0.00000	inv	-3.396	-1.0694
806	0.00000	AV	-4.227	-1.1570	808	0.32654	inv	-1.885	-0.2442
806	0.28462	AV	-2.726	-0.1676	808	0.65307	inv	-0.375	-0.4766
806	0.00000	FII	-5.304	-1.2923	808	0.00000	taglio	-2.029	-0.8262
806	0.28462	FII	-3.988	0.0300	808	0.32654	taglio	-1.539	-0.2438
806	0.00000	inv	-3.709	-1.0339	808	0.65307	taglio	-1.049	0.1787
806	0.28462	inv	-2.393	0.3233	808	0.00000	p.imp	-1.580	-0.5134
806	0.00000	inv	-7.762	-1.7649	808	0.32654	p.imp	-0.069	-0.2442
806	0.28462	inv	-6.446	-0.1676	808	0.65307	p.imp	1.441	-0.4682
806	0.00000	taglio	-5.278	-1.1765	809	0.00000	p.p.sol	0.663	-0.0370
806	0.28462	taglio	-4.851	0.2650	809	0.35307	p.p.sol	1.766	-0.4658
806	0.00000	p.imp	-3.709	-1.0339	809	0.00000	AI	1.369	-0.4685
806	0.28462	p.imp	-2.393	-0.1655	809	0.35307	AI	3.002	-1.2401
807	0.00000	p.p.sol	-1.641	-0.0080	809	0.00000	AIII	4.315	0.1632
807	0.42308	p.p.sol	-0.318	0.4064	809	0.35307	AIII	5.948	-1.6487
807	0.84616	p.p.sol	1.004	0.2614	809	0.00000	AII2	4.306	0.1615
807	1.26923	p.p.sol	2.326	-0.4429	809	0.35307	AII2	5.939	-1.6471
807	0.00000	AI	-2.461	-0.1653	809	0.00000	AV	1.506	-0.4769
807	0.42308	AI	-0.505	0.4621	809	0.35307	AV	3.368	-1.3373
807	0.84616	AI	1.452	0.2617	809	0.00000	FII	2.548	-0.2158
807	1.26923	AI	3.409	-0.7666	809	0.35307	FII	4.181	-1.4035
807	0.00000	AIII	-1.687	0.3235	809	0.00000	inv	4.315	0.1632
807	0.42308	AIII	0.270	0.6232	809	0.35307	inv	5.948	-1.2401
807	0.84616	AIII	2.227	0.0951	809	0.00000	inv	1.369	-0.4769
807	1.26923	AIII	4.183	-1.2609	809	0.35307	inv	3.002	-1.6487
807	0.00000	AII2	-1.755	0.2572	809	0.00000	taglio	3.693	0.1785
807	0.42308	AII2	0.202	0.5858	809	0.35307	taglio	4.222	-1.2189
807	0.84616	AII2	2.158	0.0866	809	0.00000	p.imp	1.369	-0.4685
807	1.26923	AII2	4.115	-1.2405	809	0.35307	p.imp	3.002	-1.2401
807	0.00000	AV	-2.803	-0.1675	810	0.00000	p.p.sol	-2.288	-0.5472
807	0.42308	AV	-0.571	0.5464	810	0.48462	p.p.sol	-0.773	0.1946

PAG. DI
227 485

Raggruppamento Temporaneo:

Technital S.p.A. (Capogruppo) – Delta Ingegneria – Infracore – Progin – S.I.S. srl

ANAS –Direzione Generale

PROGETTAZIONE DEFINITIVA E S.I.A., COMPRENSIVA DELLE INDAGINI NECESSARIE E DELLE PIRME INDICAZIONI SULLA SICUREZZA DELL'ADEGUAMENTO A 4 CORSIE (CATEGORIA B DEL D.M. 05/11/2001) DELL'ITINERARIO AGRIGENTO-CALTANISSETTA NEL TRATTO LUNGO LA S.S. 640 DI "PORTO EMPEDOCLE" DAL Km 44+000 ALLO SVINCOLO SULLA A/19.

810	0.96923	p.p.sol	0.741	0.2024	813	0.00000	AII2	3.603	-2.441E-05
810	0.00000	AI	-2.798	-0.9841	813	0.50000	AII2	6.993	-2.6488
810	0.48462	AI	-0.481	-0.1896	813	0.00000	AV	3.594	3.108E-04
810	0.96923	AI	1.835	-0.5177	813	0.50000	AV	6.319	-2.4782
810	0.00000	AIII	-4.227	-1.3479	813	0.00000	FII	3.601	1.904E-04
810	0.48462	AIII	-0.941	-0.0956	813	0.50000	FII	6.391	-2.4980
810	0.96923	AIII	2.344	-0.4357	813	0.00000	irv	3.603	3.249E-04
810	0.00000	AII2	-4.311	-1.4104	813	0.50000	irv	6.993	-2.3981
810	0.48462	AII2	-1.026	-0.1172	813	0.00000	irv	3.594	-2.441E-05
810	0.96923	AII2	2.260	-0.4163	813	0.50000	irv	5.992	-2.6488
810	0.00000	AV	-3.286	-1.0992	813	0.00000	taglio	3.636	3.379E-05
810	0.48462	AV	-0.645	-0.1469	813	0.50000	taglio	5.464	-2.2750
810	0.96923	AV	1.997	-0.4745	813	0.00000	p.imp	3.602	3.249E-04
810	0.00000	FII	-3.369	-1.1296	813	0.50000	p.imp	5.992	-2.3981
810	0.48462	FII	-0.665	-0.1520	814	0.00000	p.p.sol	-2.227	-0.5032
810	0.96923	FII	2.039	-0.4849	814	0.48462	p.p.sol	-0.712	0.2090
810	0.00000	irv	-2.798	-0.9841	814	0.00000	AI	-4.530	-2.1819
810	0.48462	irv	-0.481	-0.0956	814	0.48462	AI	-2.214	-0.5476
810	0.96923	irv	2.344	-0.4163	814	0.00000	AIII	-6.277	-2.6082
810	0.00000	irv	-4.311	-1.4104	814	0.48462	AIII	-2.991	-0.3624
810	0.48462	irv	-1.026	-0.1896	814	0.00000	AII2	-6.083	-2.4971
810	0.96923	irv	1.835	-0.5177	814	0.48462	AII2	-2.797	-0.3453
810	0.00000	taglio	-2.122	-0.9443	814	0.00000	AV	-5.006	-2.2887
810	0.48462	taglio	-0.351	-0.3451	814	0.48462	AV	-2.365	-0.5025
810	0.96923	taglio	1.421	-0.6044	814	0.00000	FII	-5.229	-2.3524
810	0.00000	p.imp	-2.798	-0.9841	814	0.48462	FII	-2.525	-0.4736
810	0.48462	p.imp	-0.481	-0.1896	814	0.00000	irv	-4.530	-2.1819
810	0.96923	p.imp	1.835	-0.5177	814	0.48462	irv	-2.214	-0.3453
811	0.00000	p.p.sol	0.700	0.2026	814	0.00000	irv	-6.277	-2.6082
811	0.48462	p.p.sol	2.215	-0.5038	814	0.48462	irv	-2.991	-0.5476
811	0.00000	AI	2.107	-0.5176	814	0.00000	taglio	-3.783	-1.9499
811	0.48462	AI	4.424	-2.1000	814	0.48462	taglio	-2.011	-0.5460
811	0.00000	AIII	2.598	-0.4354	814	0.00000	p.imp	-4.530	-2.1819
811	0.48462	AIII	5.883	-2.4903	814	0.48462	p.imp	-2.214	-0.5476
811	0.00000	AII2	2.512	-0.4159	815	0.00000	p.p.sol	-0.735	0.2089
811	0.48462	AII2	5.797	-2.4293	815	0.48462	p.p.sol	0.779	0.1984
811	0.00000	AV	2.256	-0.4744	815	0.96923	p.p.sol	2.293	-0.5461
811	0.48462	AV	4.897	-2.2077	815	0.00000	AI	-1.903	-0.5473
811	0.00000	FII	2.303	-0.4847	815	0.48462	AI	0.414	-0.1864
811	0.48462	FII	5.007	-2.2562	815	0.96923	AI	2.730	-0.9481
811	0.00000	irv	2.598	-0.4159	815	0.00000	AIII	-2.700	-0.3624
811	0.48462	irv	5.883	-2.1000	815	0.48462	AIII	0.586	0.1498
811	0.00000	irv	2.107	-0.5176	815	0.96923	AIII	3.872	-0.9304
811	0.48462	irv	4.424	-2.4903	815	0.00000	AII2	-2.504	-0.3453
811	0.00000	taglio	1.737	-0.6043	815	0.48462	AII2	0.781	0.0722
811	0.48462	taglio	3.508	-1.8753	815	0.96923	AII2	4.067	-1.1027
811	0.00000	p.imp	2.107	-0.5176	815	0.00000	AV	-2.063	-0.5022
811	0.48462	p.imp	4.424	-2.1000	815	0.48462	AV	0.578	-0.1425
812	0.00000	p.p.sol	-1.530	-0.3747	815	0.96923	AV	3.220	-1.0628
812	0.50000	p.p.sol	0.032	-2.091E-04	815	0.00000	FII	-2.222	-0.4733
812	0.00000	AI	-5.991	-2.3989	815	0.48462	FII	0.483	-0.0519
812	0.50000	AI	-3.601	-9.478E-04	815	0.96923	FII	3.187	-0.9410
812	0.00000	AIII	-6.983	-2.6453	815	0.00000	irv	-1.903	-0.3453
812	0.50000	AIII	-3.593	-0.0012	815	0.48462	irv	0.781	0.1498
812	0.00000	AII2	-6.985	-2.6461	815	0.96923	irv	4.067	-0.9304
812	0.50000	AII2	-3.595	-0.0013	815	0.00000	irv	-2.700	-0.5473
812	0.00000	AV	-6.318	-2.4788	815	0.48462	irv	0.414	-0.1864
812	0.50000	AV	-3.593	-0.0011	815	0.96923	irv	2.730	-1.1027
812	0.00000	FII	-6.388	-2.4975	815	0.00000	taglio	-1.679	-0.5459
812	0.50000	FII	-3.598	-0.0010	815	0.48462	taglio	0.092	-0.1613
812	0.00000	irv	-5.991	-2.3989	815	0.96923	taglio	1.863	-0.6350
812	0.50000	irv	-3.593	-9.478E-04	815	0.00000	p.imp	-1.903	-0.5473
812	0.00000	irv	-6.985	-2.6461	815	0.48462	p.imp	0.414	-0.1864
812	0.50000	irv	-3.601	-0.0013	815	0.96923	p.imp	2.730	-0.9481
812	0.00000	taglio	-5.467	-2.2772	816	0.00000	p.p.sol	-1.766	-0.4514
812	0.50000	taglio	-3.639	-7.238E-04	816	0.35307	p.p.sol	-0.662	-0.0228
812	0.00000	p.imp	-5.991	-2.3989	816	0.00000	AI	-2.856	-1.3189
812	0.50000	p.imp	-3.601	-9.478E-04	816	0.35307	AI	-1.223	-0.5988
813	0.00000	p.p.sol	-0.021	-1.023E-05	816	0.00000	AIII	-8.313	-1.0703
813	0.50000	p.p.sol	1.542	-0.3802	816	0.35307	AIII	-6.680	1.5767
813	0.00000	AI	3.602	3.249E-04	816	0.00000	AII2	-8.402	-1.1692
813	0.50000	AI	5.992	-2.3981	816	0.35307	AII2	-6.769	1.5088
813	0.00000	AIII	3.601	-1.133E-05	816	0.00000	AV	-3.221	-1.4123
813	0.50000	AIII	6.991	-2.6479	816	0.35307	AV	-1.358	-0.6040

PAG. DI
228 485

Raggruppamento Temporaneo:

Technital S.p.A. (Capogruppo) – Delta Ingegneria – Infratec – Progin – S.I.S. srl

PROGETTAZIONE DEFINITIVA E S.I.A., COMPRESIVA DELLE INDAGINI NECESSARIE E DELLE PIRME INDICAZIONI SULLA SICUREZZA DELL'ADEGUAMENTO A 4 CORSIE (CATEGORIA B DEL D.M. 05/11/2001) DELL'ITINERARIO AGRIGENTO-CALTANISSETTA NEL TRATTO LUNGO LA S.S. 640 DI "PORTO EMPEDOCLE" DAL Km 44+000 ALLO SVINCOLO SULLA A/19.

816	0.00000	FII	-5.039	-1.2194	818	0.84616	taglio	-1.968	0.8512
816	0.35307	FII	-3.406	0.2714	818	1.26923	taglio	-1.334	1.5498
816	0.00000	inv	-2.856	-1.0703	818	0.00000	p.imp	-3.513	-0.9413
816	0.35307	inv	-1.223	1.5767	818	0.42308	p.imp	-1.556	0.1312
816	0.00000	inv	-8.402	-1.4123	818	0.84616	p.imp	0.400	0.3757
816	0.35307	inv	-6.769	-0.6040	818	1.26923	p.imp	2.357	-0.2076
816	0.00000	taglio	-6.677	-0.7641	819	0.00000	p.p.sol	1.617	-0.0034
816	0.35307	taglio	-6.147	1.4998	819	0.28462	p.p.sol	2.506	-0.5901
816	0.00000	p.imp	-2.856	-1.3189	819	0.00000	AI	2.309	-0.2077
816	0.35307	p.imp	-1.223	-0.5988	819	0.28462	AI	3.625	-1.0521
817	0.00000	p.p.sol	-0.687	-0.0228	819	0.00000	AIII	9.724	1.6212
817	0.32654	p.p.sol	0.334	0.0349	819	0.28462	AIII	11.041	-1.3339
817	0.65307	p.p.sol	1.354	-0.2407	819	0.00000	AII2	9.795	1.5482
817	0.00000	AI	-1.267	-0.5986	819	0.28462	AII2	11.111	-1.4269
817	0.32654	AI	0.243	-0.4315	819	0.00000	AV	2.643	-0.2090
817	0.65307	AI	1.754	-0.7575	819	0.28462	AV	4.144	-1.1749
817	0.00000	AIII	2.791	1.5768	819	0.00000	FII	5.275	0.5239
817	0.32654	AIII	4.302	0.4188	819	0.28462	FII	6.591	-1.1648
817	0.65307	AIII	5.812	-1.2325	819	0.00000	inv	9.795	1.6212
817	0.00000	AII2	2.703	1.5090	819	0.28462	inv	11.111	-1.0521
817	0.32654	AII2	4.214	0.3797	819	0.00000	inv	2.309	-0.2090
817	0.65307	AII2	5.724	-1.2428	819	0.28462	inv	3.625	-1.4269
817	0.00000	AV	-1.411	-0.6038	819	0.00000	taglio	8.181	1.5498
817	0.32654	AV	0.312	-0.4243	819	0.28462	taglio	8.608	-0.8393
817	0.65307	AV	2.034	-0.8072	819	0.00000	p.imp	2.309	-0.2077
817	0.00000	FII	0.356	0.2716	819	0.28462	p.imp	3.625	-1.0521
817	0.32654	FII	1.867	-0.0914	820	0.00000	p.p.sol	-1.728	-0.4205
817	0.65307	FII	3.377	-0.9475	820	0.36872	p.p.sol	-0.576	0.0044
817	0.00000	inv	2.791	1.5768	820	0.73743	p.p.sol	0.576	0.0044
817	0.32654	inv	4.302	0.4188	820	1.10615	p.p.sol	1.728	-0.4205
817	0.65307	inv	5.812	-0.7575	820	0.00000	AI	-2.558	-0.9992
817	0.00000	inv	-1.411	-0.6038	820	0.36872	AI	-0.853	-0.3705
817	0.32654	inv	0.243	-0.4315	820	0.73743	AI	0.853	-0.3705
817	0.65307	inv	1.754	-1.2428	820	1.10615	AI	2.558	-0.9992
817	0.00000	taglio	3.366	1.4999	820	0.00000	AIII	-1.656	-0.5460
817	0.32654	taglio	3.856	0.3208	820	0.36872	AIII	0.049	-0.2497
817	0.65307	taglio	4.346	-1.0182	820	0.73743	AIII	1.755	-0.5823
817	0.00000	p.imp	-1.267	-0.5986	820	1.10615	AIII	3.460	-1.5436
817	0.32654	p.imp	0.243	-0.4315	820	0.00000	AII2	-1.641	-0.6611
817	0.65307	p.imp	1.754	-0.7575	820	0.36872	AII2	0.065	-0.3706
818	0.00000	p.p.sol	-2.326	-0.4389	820	0.73743	AII2	1.770	-0.7088
818	0.42308	p.p.sol	-1.004	0.2656	820	1.10615	AII2	3.475	-1.6759
818	0.84616	p.p.sol	0.318	0.4108	820	0.00000	AV	-2.917	-1.0870
818	1.26923	p.p.sol	1.640	-0.0034	820	0.36872	AV	-0.972	-0.3698
818	0.00000	AI	-3.513	-0.9413	820	0.73743	AV	0.972	-0.3698
818	0.42308	AI	-1.556	0.1312	820	1.10615	AV	2.917	-1.0870
818	0.84616	AI	0.400	0.3757	820	0.00000	FII	-2.197	-0.8179
818	1.26923	AI	2.357	-0.2076	820	0.36872	FII	-0.492	-0.3222
818	0.00000	AIII	-5.625	-1.7935	820	0.73743	FII	1.213	-0.4552
818	0.42308	AIII	-3.669	0.1725	820	1.10615	FII	2.919	-1.2170
818	0.84616	AIII	-1.712	1.3107	820	0.00000	inv	-1.641	-0.5460
818	1.26923	AIII	0.245	1.6211	820	0.36872	inv	0.065	-0.2497
818	0.00000	AII2	-5.552	-1.7738	820	0.73743	inv	1.770	-0.3698
818	0.42308	AII2	-3.596	0.1613	820	1.10615	inv	3.475	-0.9992
818	0.84616	AII2	-1.639	1.2687	820	0.00000	inv	-2.917	-1.0870
818	1.26923	AII2	0.318	1.5481	820	0.36872	inv	-0.972	-0.3706
818	0.00000	AV	-3.996	-1.0322	820	0.73743	inv	0.853	-0.7088
818	0.42308	AV	-1.765	0.1864	820	1.10615	inv	2.558	-1.6759
818	0.84616	AV	0.467	0.4608	820	0.00000	taglio	0.088	-0.2525
818	1.26923	AV	2.699	-0.2089	820	0.36872	taglio	0.641	-0.3868
818	0.00000	FII	-4.358	-1.2822	820	0.73743	taglio	1.194	-0.7251
818	0.42308	FII	-2.401	0.1477	820	1.10615	taglio	1.747	-1.2672
818	0.84616	FII	-0.445	0.7497	820	0.00000	p.imp	-2.558	-0.9992
818	1.26923	FII	1.512	0.5239	820	0.36872	p.imp	-0.853	-0.3705
818	0.00000	inv	-3.513	-0.9413	820	0.73743	p.imp	0.853	-0.3705
818	0.42308	inv	-1.556	0.1864	820	1.10615	p.imp	2.558	-0.9992
818	0.84616	inv	0.467	1.3107	821	0.00000	p.p.sol	-2.506	-0.5901
818	1.26923	inv	2.699	1.6211	821	0.28462	p.p.sol	-1.617	-0.0034
818	0.00000	inv	-5.625	-1.7935	821	0.00000	AI	-3.625	-1.0521
818	0.42308	inv	-3.669	0.1312	821	0.28462	AI	-2.309	-0.2077
818	0.84616	inv	-1.712	0.3757	821	0.00000	AIII	-7.763	-1.8335
818	1.26923	inv	0.245	-0.2089	821	0.28462	AIII	-6.447	0.1886
818	0.00000	taglio	-3.238	-1.3513	821	0.00000	AII2	-7.804	-1.9200
818	0.42308	taglio	-2.603	-0.1158	821	0.28462	AII2	-6.488	0.1139

Raggruppamento Temporaneo:

Technital S.p.A. (Capogruppo) – Delta Ingegneria – Infracore – Progin – S.I.S. srl

PROGETTAZIONE DEFINITIVA E S.I.A., COMPRESIVA DELLE INDAGINI NECESSARIE E DELLE FIRME INDICAZIONI SULLA SICUREZZA DELL'ADEGUAMENTO A 4 CORSIE (CATEGORIA B DEL D.M. 05/11/2001) DELL'ITINERARIO AGRIGENTO-CALTANISSETTA NEL TRATTO LUNGO LA S.S. 640 DI "PORTO EMPEDOCLE" DAL Km 44+000 ALLO SVINCOLO SULLA A/19.

821	0.00000	AV	-4.144	-1.1749	823	0.32654	inv	-2.064	-0.4315
821	0.28462	AV	-2.643	-0.2090	823	0.65307	inv	-0.554	-0.6038
821	0.00000	FII	-5.280	-1.3647	823	0.00000	taglio	-2.196	-1.1181
821	0.28462	FII	-3.964	-0.0491	823	0.32654	taglio	-1.706	-0.4811
821	0.00000	inv	-3.625	-1.0521	823	0.65307	taglio	-1.216	-0.0040
821	0.28462	inv	-2.309	0.1886	823	0.00000	p.imp	-1.754	-0.7575
821	0.00000	inv	-7.804	-1.9200	823	0.32654	p.imp	-0.243	-0.4315
821	0.28462	inv	-6.488	-0.2090	823	0.65307	p.imp	1.267	-0.5986
821	0.00000	taglio	-5.301	-1.3324	824	0.00000	p.p.sol	0.662	-0.0228
821	0.28462	taglio	-4.874	0.1156	824	0.35307	p.p.sol	1.766	-0.4514
821	0.00000	p.imp	-3.625	-1.0521	824	0.00000	AI	1.223	-0.5988
821	0.28462	p.imp	-2.309	-0.2077	824	0.35307	AI	2.856	-1.3189
822	0.00000	p.p.sol	-1.640	-0.0034	824	0.00000	AIII	4.242	-0.0028
822	0.42308	p.p.sol	-0.318	0.4108	824	0.35307	AIII	5.875	-1.7887
822	0.84616	p.p.sol	1.004	0.2656	824	0.00000	AIII	4.160	0.0049
822	1.26923	p.p.sol	2.326	-0.4389	824	0.35307	AIII	5.793	-1.7523
822	0.00000	AI	-2.357	-0.2076	824	0.00000	AV	1.358	-0.6040
822	0.42308	AI	-0.400	0.3757	824	0.35307	AV	3.221	-1.4123
822	0.84616	AI	1.556	0.1312	824	0.00000	FII	2.430	-0.3604
822	1.26923	AI	3.513	-0.9413	824	0.35307	FII	4.063	-1.5068
822	0.00000	AIII	-1.731	0.1888	824	0.00000	inv	4.242	0.0049
822	0.42308	AIII	0.225	0.5074	824	0.35307	inv	5.875	-1.3189
822	0.84616	AIII	2.182	-0.0020	824	0.00000	inv	1.223	-0.6040
822	1.26923	AIII	4.139	-1.3391	824	0.35307	inv	2.856	-1.7887
822	0.00000	AIII	-1.775	0.1142	824	0.00000	taglio	3.539	-0.0042
822	0.42308	AIII	0.182	0.4512	824	0.35307	taglio	4.069	-1.3472
822	0.84616	AIII	2.139	-0.0396	824	0.00000	p.imp	1.223	-0.5988
822	1.26923	AIII	4.095	-1.3583	824	0.35307	p.imp	2.856	-1.3189
822	0.00000	AV	-2.699	-0.2089	825	0.00000	p.p.sol	-2.293	-0.5461
822	0.42308	AV	-0.467	0.4608	825	0.48462	p.p.sol	-0.779	0.1984
822	0.84616	AV	1.765	0.1864	825	0.96923	p.p.sol	0.735	0.2089
822	1.26923	AV	3.996	-1.0322	825	0.00000	AI	-2.730	-0.9481
822	0.00000	FII	-2.107	-0.0490	825	0.48462	AI	-0.414	-0.1864
822	0.42308	FII	-0.150	0.4284	825	0.96923	AI	1.903	-0.5473
822	0.84616	FII	1.807	0.0779	825	0.00000	AIII	-4.315	-1.4446
822	1.26923	FII	3.763	-1.1004	825	0.48462	AIII	-1.030	-0.1494
822	0.00000	inv	-1.731	0.1888	825	0.96923	AIII	2.256	-0.4466
822	0.42308	inv	0.225	0.5074	825	0.00000	AIII	-4.352	-1.4611
822	0.84616	inv	2.182	0.1864	825	0.48462	AIII	-1.066	-0.1483
822	1.26923	inv	4.139	-0.9413	825	0.96923	AIII	2.220	-0.4278
822	0.00000	inv	-2.699	-0.2089	825	0.00000	AV	-3.220	-1.0628
822	0.42308	inv	-0.467	0.3757	825	0.48462	AV	-0.578	-0.1425
822	0.84616	inv	1.556	-0.0396	825	0.96923	AV	2.063	-0.5022
822	1.26923	inv	3.513	-1.3583	825	0.00000	FII	-3.364	-1.1467
822	0.00000	taglio	-0.123	0.1158	825	0.48462	FII	-0.660	-0.1716
822	0.42308	taglio	0.511	0.0338	825	0.96923	FII	2.044	-0.5070
822	0.84616	taglio	1.146	-0.3168	825	0.00000	inv	-2.730	-0.9481
822	1.26923	taglio	1.780	-0.9358	825	0.48462	inv	-0.414	-0.1425
822	0.00000	p.imp	-2.357	-0.2076	825	0.96923	inv	2.256	-0.4278
822	0.42308	p.imp	-0.400	0.3757	825	0.00000	inv	-4.352	-1.4611
822	0.84616	p.imp	1.556	0.1312	825	0.48462	inv	-1.066	-0.1864
822	1.26923	p.imp	3.513	-0.9413	825	0.96923	inv	1.903	-0.5473
823	0.00000	p.p.sol	-1.354	-0.2407	825	0.00000	taglio	-2.148	-0.9934
823	0.32654	p.p.sol	-0.334	0.0349	825	0.48462	taglio	-0.377	-0.3817
823	0.65307	p.p.sol	0.687	-0.0228	825	0.96923	taglio	1.395	-0.6284
823	0.00000	AI	-1.754	-0.7575	825	0.00000	p.imp	-2.730	-0.9481
823	0.32654	AI	-0.243	-0.4315	825	0.48462	p.imp	-0.414	-0.1864
823	0.65307	AI	1.267	-0.5986	825	0.96923	p.imp	1.903	-0.5473
823	0.00000	AIII	-3.492	-1.2965	826	0.00000	p.p.sol	0.712	0.2090
823	0.32654	AIII	-1.981	-0.4029	826	0.48462	p.p.sol	2.227	-0.5032
823	0.65307	AIII	-0.471	-0.0025	826	0.00000	AI	2.214	-0.5476
823	0.00000	AIII	-3.574	-1.3427	826	0.48462	AI	4.530	-2.1819
823	0.32654	AIII	-2.064	-0.4223	826	0.00000	AIII	2.555	-0.4468
823	0.65307	AIII	-0.554	0.0051	826	0.48462	AIII	5.841	-2.4811
823	0.00000	AV	-2.034	-0.8072	826	0.00000	AIII	2.519	-0.4279
823	0.32654	AV	-0.312	-0.4243	826	0.48462	AIII	5.804	-2.4446
823	0.65307	AV	1.411	-0.6038	826	0.00000	AV	2.365	-0.5025
823	0.00000	FII	-2.449	-0.9731	826	0.48462	AV	5.006	-2.2887
823	0.32654	FII	-0.939	-0.4201	826	0.00000	FII	2.350	-0.5073
823	0.65307	FII	0.572	-0.3602	826	0.48462	FII	5.055	-2.3016
823	0.00000	inv	-1.754	-0.7575	826	0.00000	inv	2.555	-0.4279
823	0.32654	inv	-0.243	-0.4029	826	0.48462	inv	5.841	-2.1819
823	0.65307	inv	1.411	0.0051	826	0.00000	inv	2.214	-0.5476
823	0.00000	inv	-3.574	-1.3427	826	0.48462	inv	4.530	-2.4811

PAG. DI
230 485

Raggruppamento Temporaneo:

Technital S.p.A. (Capogruppo) – Delta Ingegneria – Infratec – Progin – S.I.S. srl

ANAS – Direzione Generale

PROGETTAZIONE DEFINITIVA E S.I.A., COMPENSIVA DELLE INDAGINI NECESSARIE E DELLE PIRME INDICAZIONI SULLA SICUREZZA DELL'ADEGUAMENTO A 4 CORSIE (CATEGORIA B DEL D.M. 05/11/2001) DELL'ITINERARIO AGRIGENTO-CALTANISSETTA NEL TRATTO LUNGO LA S.S. 640 DI "PORTO EMPEDOCLE" DAL Km 44+000 ALLO SVINCOLO SULLA A/19.

826	0.00000	taglio	1.733	-0.6286	830	0.48462	AII2	0.657	0.1404
826	0.48462	taglio	3.504	-1.8974	830	0.96923	AII2	3.943	-0.9743
826	0.00000	p.imp	2.214	-0.5476	830	0.00000	AV	-2.143	-0.5353
826	0.48462	p.imp	4.530	-2.1819	830	0.48462	AV	0.498	-0.1369
827	0.00000	p.p.sol	-1.542	-0.3802	830	0.96923	AV	3.140	-1.0185
827	0.50000	p.p.sol	0.021	-1.023E-05	830	0.00000	FII	-2.334	-0.4900
827	0.00000	AI	-5.992	-2.3981	830	0.48462	FII	0.370	-0.0142
827	0.50000	AI	-3.602	3.249E-04	830	0.96923	FII	3.074	-0.8488
827	0.00000	AIII	-6.991	-2.6480	830	0.00000	inv	-1.983	-0.3373
827	0.50000	AIII	-3.601	1.136E-04	830	0.48462	inv	0.657	0.2371
827	0.00000	AII2	-6.991	-2.6477	830	0.96923	inv	3.943	-0.7654
827	0.50000	AII2	-3.601	1.115E-04	830	0.00000	inv	-2.860	-0.5816
827	0.00000	AV	-6.319	-2.4782	830	0.48462	inv	0.333	-0.1817
827	0.50000	AV	-3.594	3.108E-04	830	0.96923	inv	2.650	-1.0185
827	0.00000	FII	-6.392	-2.4981	830	0.00000	taglio	-1.812	-0.5459
827	0.50000	FII	-3.602	2.403E-04	830	0.48462	taglio	-0.041	-0.0969
827	0.00000	inv	-5.992	-2.3981	830	0.96923	taglio	1.730	-0.5063
827	0.50000	inv	-3.594	3.249E-04	830	0.00000	p.imp	-1.983	-0.5816
827	0.00000	inv	-6.991	-2.6480	830	0.48462	p.imp	0.333	-0.1817
827	0.50000	inv	-3.602	1.115E-04	830	0.96923	p.imp	2.650	-0.9045
827	0.00000	taglio	-5.462	-2.2739	831	0.00000	p.p.sol	-1.762	-0.4379
827	0.50000	taglio	-3.634	1.697E-04	831	0.35307	p.p.sol	-0.659	-0.0105
827	0.00000	p.imp	-5.992	-2.3981	831	0.00000	AI	-2.695	-1.3814
827	0.50000	p.imp	-3.602	3.249E-04	831	0.35307	AI	-1.062	-0.7182
828	0.00000	p.p.sol	-0.016	-2.169E-05	831	0.00000	AIII	-8.147	-0.9076
828	0.50000	p.p.sol	1.547	-0.3828	831	0.35307	AIII	-6.514	1.6808
828	0.00000	AI	3.605	4.407E-04	831	0.00000	AII2	-8.265	-1.0413
828	0.50000	AI	5.995	-2.3994	831	0.35307	AII2	-6.632	1.5886
828	0.00000	AIII	3.605	1.235E-04	831	0.00000	AV	-3.058	-1.4714
828	0.50000	AIII	6.995	-2.6500	831	0.35307	AV	-1.196	-0.7205
828	0.00000	AII2	3.609	7.784E-05	831	0.00000	FII	-4.876	-1.1919
828	0.50000	AII2	6.999	-2.6518	831	0.35307	FII	-3.243	0.2414
828	0.00000	AV	3.598	4.340E-04	831	0.00000	inv	-2.695	-0.9076
828	0.50000	AV	6.323	-2.4797	831	0.35307	inv	-1.062	1.6808
828	0.00000	FII	3.605	3.138E-04	831	0.00000	inv	-8.265	-1.4714
828	0.50000	FII	6.395	-2.4996	831	0.35307	inv	-6.632	-0.7205
828	0.00000	inv	3.609	4.407E-04	831	0.00000	taglio	-6.540	-0.6578
828	0.50000	inv	6.999	-2.3994	831	0.35307	taglio	-6.011	1.5579
828	0.00000	inv	3.598	7.784E-05	831	0.00000	p.imp	-2.695	-1.3814
828	0.50000	inv	5.995	-2.6518	831	0.35307	p.imp	-1.062	-0.7182
828	0.00000	taglio	3.639	1.364E-04	832	0.00000	p.p.sol	-0.679	-0.0105
828	0.50000	taglio	5.466	-2.2760	832	0.32654	p.p.sol	0.342	0.0445
828	0.00000	p.imp	3.605	4.407E-04	832	0.65307	p.p.sol	1.362	-0.2336
828	0.50000	p.imp	5.995	-2.3994	832	0.00000	AI	-1.100	-0.7180
829	0.00000	p.p.sol	-2.229	-0.4998	832	0.32654	AI	0.410	-0.6054
829	0.48462	p.p.sol	-0.714	0.2134	832	0.65307	AI	1.920	-0.9860
829	0.00000	AI	-4.618	-2.2584	832	0.00000	AIII	2.965	1.6810
829	0.48462	AI	-2.301	-0.5820	832	0.32654	AIII	4.475	0.4662
829	0.00000	AIII	-6.447	-2.6809	832	0.65307	AIII	5.986	-1.2418
829	0.48462	AIII	-3.161	-0.3528	832	0.00000	AII2	2.847	1.5888
829	0.00000	AII2	-6.217	-2.5541	832	0.32654	AII2	4.357	0.4125
829	0.48462	AII2	-2.931	-0.3373	832	0.65307	AII2	5.868	-1.2569
829	0.00000	AV	-5.094	-2.3644	832	0.00000	AV	-1.242	-0.7203
829	0.48462	AV	-2.453	-0.5357	832	0.32654	AV	0.481	-0.5960
829	0.00000	FII	-5.349	-2.4274	832	0.65307	AV	2.203	-1.0341
829	0.48462	FII	-2.645	-0.4903	832	0.00000	FII	0.526	0.2416
829	0.00000	inv	-4.618	-2.2584	832	0.32654	FII	2.036	-0.1768
829	0.48462	inv	-2.301	-0.3373	832	0.65307	FII	3.547	-1.0883
829	0.00000	inv	-6.447	-2.6809	832	0.00000	inv	2.965	1.6810
829	0.48462	inv	-3.161	-0.5820	832	0.32654	inv	4.475	0.4662
829	0.00000	taglio	-3.921	-2.0170	832	0.65307	inv	5.986	-0.9860
829	0.48462	taglio	-2.150	-0.5460	832	0.00000	inv	-1.242	-0.7203
829	0.00000	p.imp	-4.618	-2.2584	832	0.32654	inv	0.410	-0.6054
829	0.48462	p.imp	-2.301	-0.5820	832	0.65307	inv	1.920	-1.2569
830	0.00000	p.p.sol	-0.733	0.2133	832	0.00000	taglio	3.507	1.5580
830	0.48462	p.p.sol	0.782	0.2014	832	0.32654	taglio	3.997	0.3329
830	0.96923	p.p.sol	2.296	-0.5444	832	0.65307	taglio	4.486	-1.0522
830	0.00000	AI	-1.983	-0.5816	832	0.00000	p.imp	-1.100	-0.7180
830	0.48462	AI	0.333	-0.1817	832	0.32654	p.imp	0.410	-0.6054
830	0.96923	AI	2.650	-0.9045	832	0.65307	p.imp	1.920	-0.9860
830	0.00000	AIII	-2.860	-0.3527	833	0.00000	p.p.sol	-2.325	-0.4337
830	0.48462	AIII	0.426	0.2371	833	0.42308	p.p.sol	-1.003	0.2704
830	0.96923	AIII	3.711	-0.7654	833	0.84616	p.p.sol	0.319	0.4151
830	0.00000	AII2	-2.628	-0.3373	833	1.26923	p.p.sol	1.641	4.371E-04

PAG. DI
231 485

Raggruppamento Temporaneo:

Technital S.p.A. (Capogruppo) – Delta Ingegneria – Infratec – Progin – S.I.S. srl

PROGETTAZIONE DEFINITIVA E S.I.A., COMPRENSIVA DELLE INDAGINI NECESSARIE E DELLE PIRME INDICAZIONI SULLA SICUREZZA DELL'ADEGUAMENTO A 4 CORSIE (CATEGORIA B DEL D.M. 05/11/2001) DELL'ITINERARIO AGRIGENTO-CALTANISSETTA NEL TRATTO LUNGO LA S.S. 640 DI "PORTO EMPEDOCLE" DAL Km 44+000 ALLO SVINCOLO SULLA A/19.

833	0.00000	AI	-3.606	-1.1060	835	0.73743	AV	0.972	-0.4697
833	0.42308	AI	-1.650	0.0059	835	1.10615	AV	2.917	-1.1868
833	0.84616	AI	0.307	0.2899	835	0.00000	FII	-2.082	-0.8114
833	1.26923	AI	2.264	-0.2539	835	0.36872	FII	-0.377	-0.3582
833	0.00000	AIII	-5.811	-1.8916	835	0.73743	FII	1.329	-0.5338
833	0.42308	AIII	-3.854	0.1529	835	1.10615	FII	3.034	-1.3381
833	0.84616	AIII	-1.897	1.3695	835	0.00000	inv	-1.366	-0.3771
833	1.26923	AIII	0.059	1.7583	835	0.36872	inv	0.339	-0.1872
833	0.00000	AII2	-5.703	-1.8608	835	0.73743	inv	2.044	-0.4697
833	0.42308	AII2	-3.746	0.1380	835	1.10615	inv	3.750	-1.1009
833	0.84616	AII2	-1.789	1.3090	835	0.00000	inv	-2.917	-1.1868
833	1.26923	AII2	0.167	1.6522	835	0.36872	inv	-0.972	-0.4722
833	0.00000	AV	-4.089	-1.1958	835	0.73743	inv	0.853	-0.7947
833	0.42308	AV	-1.857	0.0621	835	1.10615	inv	2.558	-1.8628
833	0.84616	AV	0.374	0.3759	835	0.00000	taglio	0.362	-0.1482
833	1.26923	AV	2.606	-0.2546	835	0.36872	taglio	0.915	-0.3837
833	0.00000	FII	-4.488	-1.4202	835	0.73743	taglio	1.468	-0.8230
833	0.42308	FII	-2.531	0.0647	835	1.10615	taglio	2.021	-1.4663
833	0.84616	FII	-0.575	0.7218	835	0.00000	p.imp	-2.558	-1.1009
833	1.26923	FII	1.382	0.5510	835	0.36872	p.imp	-0.853	-0.4722
833	0.00000	inv	-3.606	-1.1060	835	0.73743	p.imp	0.853	-0.4722
833	0.42308	inv	-1.650	0.1529	835	1.10615	p.imp	2.558	-1.1009
833	0.84616	inv	0.374	1.3695	836	0.00000	p.p.sol	-2.511	-0.5748
833	1.26923	inv	2.606	1.7583	836	0.28462	p.p.sol	-1.622	4.334E-04
833	0.00000	inv	-5.811	-1.8916	836	0.00000	AI	-3.537	-1.0733
833	0.42308	inv	-3.854	0.0059	836	0.28462	AI	-2.220	-0.2540
833	0.84616	inv	-1.897	0.2899	836	0.00000	AIII	-7.822	-1.9832
833	1.26923	inv	0.059	-0.2546	836	0.28462	AIII	-6.506	0.0558
833	0.00000	taglio	-3.395	-1.4521	836	0.00000	AII2	-7.839	-2.0719
833	0.42308	taglio	-2.760	-0.1500	836	0.28462	AII2	-6.523	-0.0282
833	0.84616	taglio	-2.126	0.8837	836	0.00000	AV	-4.056	-1.1955
833	1.26923	taglio	-1.491	1.6489	836	0.28462	AV	-2.555	-0.2547
833	0.00000	p.imp	-3.606	-1.1060	836	0.00000	FII	-5.251	-1.4372
833	0.42308	p.imp	-1.650	0.0059	836	0.28462	FII	-3.934	-0.1301
833	0.84616	p.imp	0.307	0.2899	836	0.00000	inv	-3.537	-1.0733
833	1.26923	p.imp	2.264	-0.2539	836	0.28462	inv	-2.220	0.0558
834	0.00000	p.p.sol	1.622	4.338E-04	836	0.00000	inv	-7.839	-2.0719
834	0.28462	p.p.sol	2.511	-0.5878	836	0.28462	inv	-6.523	-0.2547
834	0.00000	AI	2.220	-0.2540	836	0.00000	taglio	-5.326	-1.4867
834	0.28462	AI	3.537	-1.0733	836	0.28462	taglio	-4.899	-0.0315
834	0.00000	AIII	9.545	1.7584	836	0.00000	p.imp	-3.537	-1.0733
834	0.28462	AIII	10.862	-1.1457	836	0.28462	p.imp	-2.220	-0.2540
834	0.00000	AII2	9.650	1.6523	837	0.00000	p.p.sol	-1.641	4.367E-04
834	0.28462	AII2	10.966	-1.2816	837	0.42308	p.p.sol	-0.319	0.4151
834	0.00000	AV	2.555	-0.2547	837	0.84616	p.p.sol	1.003	0.2704
834	0.28462	AV	4.056	-1.1955	837	1.26923	p.p.sol	2.325	-0.4337
834	0.00000	FII	5.150	0.5510	837	0.00000	AI	-2.264	-0.2539
834	0.28462	FII	6.467	-1.1022	837	0.42308	AI	-0.307	0.2899
834	0.00000	inv	9.650	1.7584	837	0.84616	AI	1.650	0.0059
834	0.28462	inv	10.966	-1.0733	837	1.26923	AI	3.606	-1.1060
834	0.00000	inv	2.220	-0.2547	837	0.00000	AIII	-1.785	0.0560
834	0.28462	inv	3.537	-1.2816	837	0.42308	AIII	0.172	0.3973
834	0.00000	taglio	8.027	1.6490	837	0.84616	AIII	2.128	-0.0893
834	0.28462	taglio	8.454	-0.6964	837	1.26923	AIII	4.085	-1.4037
834	0.00000	p.imp	2.220	-0.2540	837	0.00000	AII2	-1.804	-0.0279
834	0.28462	p.imp	3.537	-1.0733	837	0.42308	AII2	0.152	0.3216
835	0.00000	p.p.sol	-1.728	-0.4111	837	0.84616	AII2	2.109	-0.1568
835	0.36872	p.p.sol	-0.576	0.0138	837	1.26923	AII2	4.066	-1.4630
835	0.73743	p.p.sol	0.576	0.0138	837	0.00000	AV	-2.606	-0.2546
835	1.10615	p.p.sol	1.728	-0.4111	837	0.42308	AV	-0.374	0.3759
835	0.00000	AI	-2.558	-1.1009	837	0.84616	AV	1.857	0.0621
835	0.36872	AI	-0.853	-0.4722	837	1.26923	AV	4.089	-1.1958
835	0.73743	AI	0.853	-0.4722	837	0.00000	FII	-2.072	-0.1299
835	1.10615	AI	2.558	-1.1009	837	0.42308	FII	-0.116	0.3329
835	0.00000	AIII	-1.368	-0.3771	837	0.84616	FII	1.841	-0.0322
835	0.36872	AIII	0.338	-0.1872	837	1.26923	FII	3.798	-1.2251
835	0.73743	AIII	2.043	-0.6262	837	0.00000	inv	-1.785	0.0560
835	1.10615	AIII	3.748	-1.6939	837	0.42308	inv	0.172	0.3973
835	0.00000	AII2	-1.366	-0.5448	837	0.84616	inv	2.128	0.0621
835	0.36872	AII2	0.339	-0.3553	837	1.26923	inv	4.089	-1.1060
835	0.73743	AII2	2.044	-0.7947	837	0.00000	inv	-2.606	-0.2546
835	1.10615	AII2	3.750	-1.8628	837	0.42308	inv	-0.374	0.2899
835	0.00000	AV	-2.917	-1.1868	837	0.84616	inv	1.650	-0.1568
835	0.36872	AV	-0.972	-0.4697	837	1.26923	inv	3.606	-1.4630

PAG. DI
232 485

Raggruppamento Temporaneo:

Technital S.p.A. (Capogruppo) – Delta Ingegneria – Infracore – Progin – S.I.S. srl

ANAS –Direzione Generale

PROGETTAZIONE DEFINITIVA E S.I.A., COMPRESIVA DELLE INDAGINI NECESSARIE E DELLE FIRME INDICAZIONI SULLA SICUREZZA DELL'ADEGUAMENTO A 4 CORSIE (CATEGORIA B DEL D.M. 05/11/2001) DELL'ITINERARIO AGRIGENTO-CALTANISSETTA NEL TRATTO LUNGO LA S.S. 640 DI "PORTO EMPEDOCLE" DAL Km 44+000 ALLO SVINCOLO SULLA A/19.

837	0.00000	taglio	-0.146	-0.0312	840	0.48462	FII	-0.644	-0.1920
837	0.42308	taglio	0.489	-0.1037	840	0.96923	FII	2.061	-0.5354
837	0.84616	taglio	1.123	-0.4447	840	0.00000	inv	-2.650	-0.9045
837	1.26923	taglio	1.758	-1.0543	840	0.48462	inv	-0.333	-0.1369
837	0.00000	p.imp	-2.264	-0.2539	840	0.96923	inv	2.191	-0.4478
837	0.42308	p.imp	-0.307	0.2899	840	0.00000	inv	-4.395	-1.5412
837	0.84616	p.imp	1.650	0.0059	840	0.48462	inv	-1.109	-0.2075
837	1.26923	p.imp	3.606	-1.1060	840	0.96923	inv	1.983	-0.5816
838	0.00000	p.p.sol	-1.362	-0.2336	840	0.00000	taglio	-2.168	-1.0413
838	0.32654	p.p.sol	-0.342	0.0445	840	0.48462	taglio	-0.397	-0.4196
838	0.65307	p.p.sol	0.679	-0.0105	840	0.96923	taglio	1.374	-0.6564
838	0.00000	AI	-1.920	-0.9860	840	0.00000	p.imp	-2.650	-0.9045
838	0.32654	AI	-0.410	-0.6054	840	0.48462	p.imp	-0.333	-0.1817
838	0.65307	AI	1.100	-0.7180	840	0.96923	p.imp	1.983	-0.5816
838	0.00000	AIII	-3.567	-1.5096	841	0.00000	p.p.sol	0.714	0.2134
838	0.32654	AIII	-2.056	-0.5916	841	0.48462	p.p.sol	2.229	-0.4998
838	0.65307	AIII	-0.546	-0.1667	841	0.00000	AI	2.301	-0.5820
838	0.00000	AIII2	-3.725	-1.5938	841	0.48462	AI	4.618	-2.2584
838	0.32654	AIII2	-2.215	-0.6239	841	0.00000	AIII	2.484	-0.4663
838	0.65307	AIII2	-0.705	-0.1472	841	0.48462	AIII	5.770	-2.4662
838	0.00000	AV	-2.203	-1.0341	841	0.00000	AIII2	2.499	-0.4480
838	0.32654	AV	-0.481	-0.5960	841	0.48462	AIII2	5.784	-2.4550
838	0.65307	AV	1.242	-0.7203	841	0.00000	AV	2.453	-0.5357
838	0.00000	FII	-2.579	-1.1954	841	0.48462	AV	5.094	-2.3644
838	0.32654	FII	-1.069	-0.5999	841	0.00000	FII	2.374	-0.5357
838	0.65307	FII	0.442	-0.4975	841	0.48462	FII	5.078	-2.3415
838	0.00000	inv	-1.920	-0.9860	841	0.00000	inv	2.499	-0.4480
838	0.32654	inv	-0.410	-0.5916	841	0.48462	inv	5.784	-2.2584
838	0.65307	inv	1.242	-0.1472	841	0.00000	inv	2.301	-0.5820
838	0.00000	inv	-3.725	-1.5938	841	0.48462	inv	4.618	-2.4662
838	0.32654	inv	-2.215	-0.6239	841	0.00000	taglio	1.717	-0.6566
838	0.65307	inv	-0.705	-0.7203	841	0.48462	taglio	3.488	-1.9180
838	0.00000	taglio	-2.344	-1.3891	841	0.00000	p.imp	2.301	-0.5820
838	0.32654	taglio	-1.854	-0.7035	841	0.48462	p.imp	4.618	-2.2584
838	0.65307	taglio	-1.365	-0.1779	842	0.00000	p.p.sol	-1.547	-0.3828
838	0.00000	p.imp	-1.920	-0.9860	842	0.50000	p.p.sol	0.016	-2.169E-05
838	0.32654	p.imp	-0.410	-0.6054	842	0.00000	AI	-5.995	-2.3994
838	0.65307	p.imp	1.100	-0.7180	842	0.50000	AI	-3.605	4.407E-04
839	0.00000	p.p.sol	0.659	-0.0105	842	0.00000	AIII	-6.996	-2.6505
839	0.35307	p.p.sol	1.762	-0.4379	842	0.50000	AIII	-3.606	2.040E-04
839	0.00000	AI	1.062	-0.7182	842	0.00000	AIII2	-6.996	-2.6503
839	0.35307	AI	2.695	-1.3814	842	0.50000	AIII2	-3.606	2.160E-04
839	0.00000	AIII	4.174	-0.1669	842	0.00000	AV	-6.323	-2.4797
839	0.35307	AIII	5.807	-1.9288	842	0.50000	AV	-3.598	4.340E-04
839	0.00000	AIII2	4.017	-0.1473	842	0.00000	FII	-6.395	-2.4998
839	0.35307	AIII2	5.650	-1.8538	842	0.50000	FII	-3.605	3.460E-04
839	0.00000	AV	1.196	-0.7205	842	0.00000	inv	-5.995	-2.3994
839	0.35307	AV	3.058	-1.4714	842	0.50000	inv	-3.598	4.407E-04
839	0.00000	FII	2.307	-0.4977	842	0.00000	inv	-6.996	-2.6505
839	0.35307	FII	3.939	-1.6004	842	0.50000	inv	-3.606	2.040E-04
839	0.00000	inv	4.174	-0.1473	842	0.00000	taglio	-5.463	-2.2746
839	0.35307	inv	5.807	-1.3814	842	0.50000	taglio	-3.636	2.745E-04
839	0.00000	inv	1.062	-0.7205	842	0.00000	p.imp	-5.995	-2.3994
839	0.35307	inv	2.695	-1.9288	842	0.50000	p.imp	-3.605	4.407E-04
839	0.00000	taglio	3.395	-0.1781	843	0.00000	p.p.sol	-0.013	-3.069E-05
839	0.35307	taglio	3.924	-1.4702	843	0.50000	p.p.sol	1.549	-0.3841
839	0.00000	p.imp	1.062	-0.7182	843	0.00000	AI	3.606	4.571E-04
839	0.35307	p.imp	2.695	-1.3814	843	0.50000	AI	5.996	-2.4002
840	0.00000	p.p.sol	-2.296	-0.5444	843	0.00000	AIII	3.607	1.544E-04
840	0.48462	p.p.sol	-0.782	0.2014	843	0.50000	AIII	6.997	-2.6509
840	0.96923	p.p.sol	0.733	0.2133	843	0.00000	AIII2	3.612	8.693E-05
840	0.00000	AI	-2.650	-0.9045	843	0.50000	AIII2	7.002	-2.6534
840	0.48462	AI	-0.333	-0.1817	843	0.00000	AV	3.600	4.500E-04
840	0.96923	AI	1.983	-0.5816	843	0.50000	AV	6.325	-2.4807
840	0.00000	AIII	-4.395	-1.5412	843	0.00000	FII	3.607	3.360E-04
840	0.48462	AIII	-1.109	-0.2075	843	0.50000	FII	6.397	-2.5005
840	0.96923	AIII	2.177	-0.4661	843	0.00000	inv	3.612	4.571E-04
840	0.00000	AIII2	-4.381	-1.5093	843	0.50000	inv	7.002	-2.4002
840	0.48462	AIII2	-1.095	-0.1824	843	0.00000	inv	3.600	8.693E-05
840	0.96923	AIII2	2.191	-0.4478	843	0.50000	inv	5.996	-2.6534
840	0.00000	AV	-3.140	-1.0185	843	0.00000	taglio	3.640	1.525E-04
840	0.48462	AV	-0.498	-0.1369	843	0.50000	taglio	5.468	-2.2768
840	0.96923	AV	2.143	-0.5353	843	0.00000	p.imp	3.606	4.571E-04
840	0.00000	FII	-3.348	-1.1592	843	0.50000	p.imp	5.996	-2.4002

PAG. DI
233 485

Raggruppamento Temporaneo:

Technital S.p.A. (Capogruppo) – Delta Ingegneria – Infratec – Progin – S.I.S. srl

ANAS –Direzione Generale

PROGETTAZIONE DEFINITIVA E S.I.A., COMPRESIVA DELLE INDAGINI NECESSARIE E DELLE PIRME INDICAZIONI SULLA SICUREZZA DELL'ADEGUAMENTO A 4 CORSIE (CATEGORIA B DEL D.M. 05/11/2001) DELL'ITINERARIO AGRIGENTO-CALTANISSETTA NEL TRATTO LUNGO LA S.S. 640 DI "PORTO EMPEDOCLE" DAL Km 44+000 ALLO SVINCOLO SULLA A/19.

844	0.00000	p.p.sol	-2.228	-0.4957	847	0.32654	AI	0.576	-0.7663
844	0.48462	p.p.sol	-0.714	0.2173	847	0.65307	AI	2.086	-1.2009
844	0.00000	AI	-4.701	-2.3300	847	0.00000	AIII	3.124	1.7832
844	0.48462	AI	-2.384	-0.6132	847	0.32654	AIII	4.634	0.5167
844	0.00000	AIII	-6.607	-2.7502	847	0.65307	AIII	6.144	-1.2430
844	0.48462	AIII	-3.321	-0.3446	847	0.00000	AIII2	2.983	1.6677
844	0.00000	AIII2	-6.344	-2.6085	847	0.32654	AIII2	4.493	0.4472
844	0.48462	AIII2	-3.058	-0.3303	847	0.65307	AIII2	6.003	-1.2664
844	0.00000	AV	-5.177	-2.4350	847	0.00000	AV	-1.075	-0.8244
844	0.48462	AV	-2.536	-0.5661	847	0.32654	AV	0.648	-0.7547
844	0.00000	FII	-5.463	-2.4981	847	0.65307	AV	2.370	-1.2474
844	0.48462	FII	-2.759	-0.5058	847	0.00000	FII	0.689	0.2185
844	0.00000	inv	-4.701	-2.3300	847	0.32654	FII	2.199	-0.2531
844	0.48462	inv	-2.384	-0.3303	847	0.65307	FII	3.709	-1.2178
844	0.00000	inv	-6.607	-2.7502	847	0.00000	inv	3.124	1.7832
844	0.48462	inv	-3.321	-0.6132	847	0.32654	inv	4.634	0.5167
844	0.00000	taglio	-4.055	-2.0817	847	0.65307	inv	6.144	-1.2009
844	0.48462	taglio	-2.283	-0.5459	847	0.00000	inv	-1.075	-0.8247
844	0.00000	p.imp	-4.701	-2.3300	847	0.32654	inv	0.576	-0.7663
844	0.48462	p.imp	-2.384	-0.6132	847	0.65307	inv	2.086	-1.2664
845	0.00000	p.p.sol	-0.730	0.2172	847	0.00000	taglio	3.643	1.6177
845	0.48462	p.p.sol	0.785	0.2039	847	0.32654	taglio	4.133	0.3481
845	0.96923	p.p.sol	2.299	-0.5434	847	0.65307	taglio	4.623	-1.0814
845	0.00000	AI	-2.064	-0.6128	847	0.00000	p.imp	-0.934	-0.8247
845	0.48462	AI	0.253	-0.1739	847	0.32654	p.imp	0.576	-0.7663
845	0.96923	AI	2.569	-0.8576	847	0.65307	p.imp	2.086	-1.2009
845	0.00000	AIII	-3.016	-0.3445	848	0.00000	p.p.sol	-2.324	-0.4280
845	0.48462	AIII	0.269	0.3212	848	0.42308	p.p.sol	-1.001	0.2754
845	0.96923	AIII	3.555	-0.6054	848	0.84616	p.p.sol	0.321	0.4194
845	0.00000	AIII2	-2.751	-0.3302	848	1.26923	p.p.sol	1.643	0.0041
845	0.48462	AIII2	0.534	0.2070	848	0.00000	AI	-3.692	-1.2624
845	0.96923	AIII2	3.820	-0.8481	848	0.42308	AI	-1.735	-0.1144
845	0.00000	AV	-2.223	-0.5657	848	0.84616	AI	0.222	0.2058
845	0.48462	AV	0.418	-0.1284	848	1.26923	AI	2.178	-0.3019
845	0.96923	AV	3.059	-0.9711	848	0.00000	AIII	-5.986	-1.9817
845	0.00000	FII	-2.445	-0.5055	848	0.42308	AIII	-4.029	0.1368
845	0.48462	FII	0.259	0.0241	848	0.84616	AIII	-2.072	1.4275
845	0.96923	FII	2.963	-0.7567	848	1.26923	AIII	-0.116	1.8903
845	0.00000	inv	-2.064	-0.3302	848	0.00000	AIII2	-5.844	-1.9426
845	0.48462	inv	0.534	0.3212	848	0.42308	AIII2	-3.887	0.1160
845	0.96923	inv	3.820	-0.6054	848	0.84616	AIII2	-1.931	1.3467
845	0.00000	inv	-3.016	-0.6128	848	1.26923	AIII2	0.026	1.7495
845	0.48462	inv	0.253	-0.1739	848	0.00000	AV	-4.174	-1.3510
845	0.96923	inv	2.569	-0.9711	848	0.42308	AV	-1.942	-0.0571
845	0.00000	taglio	-1.943	-0.5458	848	0.84616	AV	0.289	0.2926
845	0.48462	taglio	-0.172	-0.0331	848	1.26923	AV	2.521	-0.3019
845	0.96923	taglio	1.599	-0.3789	848	0.00000	FII	-4.609	-1.5501
845	0.00000	p.imp	-2.064	-0.6128	848	0.42308	FII	-2.653	-0.0139
845	0.48462	p.imp	0.253	-0.1739	848	0.84616	FII	-0.696	0.6945
845	0.96923	p.imp	2.569	-0.8576	848	1.26923	FII	1.261	0.5750
846	0.00000	p.p.sol	-1.760	-0.4263	848	0.00000	inv	-3.692	-1.2624
846	0.35307	p.p.sol	-0.657	3.668E-04	848	0.42308	inv	-1.735	0.1368
846	0.00000	AI	-2.532	-1.4306	848	0.84616	inv	0.289	1.4275
846	0.35307	AI	-0.899	-0.8250	848	1.26923	inv	2.521	1.8903
846	0.00000	AIII	-7.993	-0.7509	848	0.00000	inv	-5.986	-1.9817
846	0.35307	AIII	-6.360	1.7830	848	0.42308	inv	-4.029	-0.1144
846	0.00000	AIII2	-8.134	-0.9160	848	0.84616	inv	-2.072	0.2058
846	0.35307	AIII2	-6.501	1.6675	848	1.26923	inv	-0.116	-0.3019
846	0.00000	AV	-2.894	-1.5177	848	0.00000	taglio	-3.543	-1.5478
846	0.35307	AV	-1.032	-0.8247	848	0.42308	taglio	-2.909	-0.1830
846	0.00000	FII	-4.716	-1.1587	848	0.84616	taglio	-2.274	0.9134
846	0.35307	FII	-3.083	0.2182	848	1.26923	taglio	-1.639	1.7412
846	0.00000	inv	-2.532	-0.7509	848	0.00000	p.imp	-3.692	-1.2624
846	0.35307	inv	-0.899	1.7830	848	0.42308	p.imp	-1.735	-0.1144
846	0.00000	inv	-8.134	-1.5177	848	0.84616	p.imp	0.222	0.2058
846	0.35307	inv	-6.501	-0.8250	848	1.26923	p.imp	2.178	-0.3019
846	0.00000	taglio	-6.406	-0.5507	849	0.00000	p.p.sol	1.626	0.0041
846	0.35307	taglio	-5.876	1.6175	849	0.28462	p.p.sol	2.516	-0.5853
846	0.00000	p.imp	-2.532	-1.4306	849	0.00000	AI	2.138	-0.3019
846	0.35307	p.imp	-0.899	-0.8250	849	0.28462	AI	3.455	-1.0979
847	0.00000	p.p.sol	-0.674	3.612E-04	849	0.00000	AIII	9.375	1.8905
847	0.32654	p.p.sol	0.347	0.0538	849	0.28462	AIII	10.691	-0.9650
847	0.65307	p.p.sol	1.367	-0.2259	849	0.00000	AIII2	9.513	1.7497
847	0.00000	AI	-0.934	-0.8247	849	0.28462	AIII2	10.829	-1.1451

PAG. DI
234 485

Raggruppamento Temporaneo:

Technital S.p.A. (Capogruppo) – Delta Ingegneria – Infratec – Progin – S.I.S. srl

PROGETTAZIONE DEFINITIVA E S.I.A., COMPRENSIVA DELLE INDAGINI NECESSARIE E DELLE PIRME INDICAZIONI SULLA SICUREZZA DELL'ADEGUAMENTO A 4 CORSIE (CATEGORIA B DEL D.M. 05/11/2001) DELL'ITINERARIO AGRIGENTO-CALTANISSETTA NEL TRATTO LUNGO LA S.S. 640 DI "PORTO EMPEDOCLE" DAL Km 44+000 ALLO SVINCOLO SULLA A/19.

849	0.00000	AV	2.474	-0.3020	852	0.84616	p.p.sol	1.001	0.2754
849	0.28462	AV	3.975	-1.2197	852	1.26923	p.p.sol	2.324	-0.4280
849	0.00000	FII	5.033	0.5750	852	0.00000	AI	-2.178	-0.3019
849	0.28462	FII	6.349	-1.0447	852	0.42308	AI	-0.222	0.2058
849	0.00000	inv	9.513	1.8905	852	0.84616	AI	1.735	-0.1144
849	0.28462	inv	10.829	-0.9650	852	1.26923	AI	3.692	-1.2624
849	0.00000	inv	2.138	-0.3020	852	0.00000	AIII	-1.845	-0.0726
849	0.28462	inv	3.455	-1.2197	852	0.42308	AIII	0.112	0.2940
849	0.00000	taglio	7.881	1.7413	852	0.84616	AIII	2.069	-0.1672
849	0.28462	taglio	8.308	-0.5625	852	1.26923	AIII	4.025	-1.4563
849	0.00000	p.imp	2.138	-0.3019	852	0.00000	AII2	-1.839	-0.1661
849	0.28462	p.imp	3.455	-1.0979	852	0.42308	AII2	0.117	0.1982
850	0.00000	p.p.sol	-1.728	-0.4019	852	0.84616	AII2	2.074	-0.2655
850	0.36872	p.p.sol	-0.576	0.0229	852	1.26923	AII2	4.031	-1.5569
850	0.73743	p.p.sol	0.576	0.0229	852	0.00000	AV	-2.521	-0.3019
850	1.10615	p.p.sol	1.728	-0.4019	852	0.42308	AV	-0.289	0.2926
850	0.00000	AI	-2.558	-1.2076	852	0.84616	AV	1.942	-0.0571
850	0.36872	AI	-0.853	-0.5788	852	1.26923	AV	4.174	-1.3510
850	0.73743	AI	0.853	-0.5788	852	0.00000	FII	-2.045	-0.2102
850	1.10615	AI	2.558	-1.2076	852	0.42308	FII	-0.088	0.2411
850	0.00000	AIII	-1.091	-0.2171	852	0.84616	FII	1.869	-0.1355
850	0.36872	AIII	0.614	-0.1292	852	1.26923	FII	3.825	-1.3400
850	0.73743	AIII	2.320	-0.6701	852	0.00000	inv	-1.839	-0.0726
850	1.10615	AIII	4.025	-1.8398	852	0.42308	inv	0.117	0.2940
850	0.00000	AII2	-1.105	-0.4403	852	0.84616	inv	2.074	-0.0571
850	0.36872	AII2	0.600	-0.3472	852	1.26923	inv	4.174	-1.2624
850	0.73743	AII2	2.306	-0.8829	852	0.00000	inv	-2.521	-0.3019
850	1.10615	AII2	4.011	-2.0474	852	0.42308	inv	-0.289	0.1982
850	0.00000	AV	-2.917	-1.2917	852	0.84616	inv	1.735	-0.2655
850	0.36872	AV	-0.972	-0.5746	852	1.26923	inv	3.692	-1.5569
850	0.73743	AV	0.972	-0.5746	852	0.00000	taglio	-0.174	-0.1744
850	1.10615	AV	2.917	-1.2917	852	0.42308	taglio	0.461	-0.2352
850	0.00000	FII	-1.971	-0.8114	852	0.84616	taglio	1.095	-0.5644
850	0.36872	FII	-0.266	-0.3989	852	1.26923	taglio	1.730	-1.1621
850	0.73743	FII	1.439	-0.6153	852	0.00000	p.imp	-2.178	-0.3019
850	1.10615	FII	3.145	-1.4604	852	0.42308	p.imp	-0.222	0.2058
850	0.00000	inv	-1.091	-0.2171	852	0.84616	p.imp	1.735	-0.1144
850	0.36872	inv	0.614	-0.1292	852	1.26923	p.imp	3.692	-1.2624
850	0.73743	inv	2.320	-0.5746	853	0.00000	p.p.sol	-1.367	-0.2259
850	1.10615	inv	4.025	-1.2076	853	0.32654	p.p.sol	-0.347	0.0538
850	0.00000	inv	-2.917	-1.2917	853	0.65307	p.p.sol	0.674	3.604E-04
850	0.36872	inv	-0.972	-0.5788	853	0.00000	AI	-2.086	-1.2009
850	0.73743	inv	0.853	-0.8829	853	0.32654	AI	-0.576	-0.7663
850	1.10615	inv	2.558	-2.0474	853	0.65307	AI	0.934	-0.8247
850	0.00000	taglio	0.623	-0.0561	853	0.00000	AIII	-3.617	-1.7026
850	0.36872	taglio	1.176	-0.3879	853	0.32654	AIII	-2.107	-0.7680
850	0.73743	taglio	1.729	-0.9236	853	0.65307	AIII	-0.597	-0.3265
850	1.10615	taglio	2.282	-1.6632	853	0.00000	AII2	-3.858	-1.8252
850	0.00000	p.imp	-2.558	-1.2076	853	0.32654	AII2	-2.348	-0.8121
850	0.36872	p.imp	-0.853	-0.5788	853	0.65307	AII2	-0.837	-0.2921
850	0.73743	p.imp	0.853	-0.5788	853	0.00000	AV	-2.370	-1.2474
850	1.10615	p.imp	2.558	-1.2076	853	0.32654	AV	-0.648	-0.7547
851	0.00000	p.p.sol	-2.516	-0.5853	853	0.65307	AV	1.075	-0.8244
851	0.28462	p.p.sol	-1.626	0.0041	853	0.00000	FII	-2.699	-1.4016
851	0.00000	AI	-3.455	-1.0979	853	0.32654	FII	-1.188	-0.7669
851	0.28462	AI	-2.138	-0.3019	853	0.65307	FII	0.322	-0.6254
851	0.00000	AIII	-7.885	-2.1296	853	0.00000	inv	-2.086	-1.2009
851	0.28462	AIII	-6.569	-0.0728	853	0.32654	inv	-0.576	-0.7547
851	0.00000	AII2	-7.877	-2.2209	853	0.65307	inv	1.075	-0.2921
851	0.28462	AII2	-6.561	-0.1663	853	0.00000	inv	-3.858	-1.8252
851	0.00000	AV	-3.975	-1.2197	853	0.32654	inv	-2.348	-0.8121
851	0.28462	AV	-2.474	-0.3020	853	0.65307	inv	-0.837	-0.8247
851	0.00000	FII	-5.227	-1.5106	853	0.00000	taglio	-2.477	-1.6401
851	0.28462	FII	-3.910	-0.2103	853	0.32654	taglio	-1.988	-0.9111
851	0.00000	inv	-3.455	-1.0979	853	0.65307	taglio	-1.498	-0.3421
851	0.28462	inv	-2.138	-0.0728	853	0.00000	p.imp	-2.086	-1.2009
851	0.00000	inv	-7.885	-2.2209	853	0.32654	p.imp	-0.576	-0.7663
851	0.28462	inv	-6.569	-0.3020	853	0.65307	p.imp	0.934	-0.8247
851	0.00000	taglio	-5.356	-1.6383	854	0.00000	p.p.sol	0.657	3.660E-04
851	0.28462	taglio	-4.929	-0.1747	854	0.35307	p.p.sol	1.760	-0.4263
851	0.00000	p.imp	-3.455	-1.0979	854	0.00000	AI	0.899	-0.8250
851	0.28462	p.imp	-2.138	-0.3019	854	0.35307	AI	2.532	-1.4306
852	0.00000	p.p.sol	-1.643	0.0041	854	0.00000	AIII	4.126	-0.3267
852	0.42308	p.p.sol	-0.321	0.4194	854	0.35307	AIII	5.759	-2.0719

PROGETTAZIONE DEFINITIVA E S.I.A., COMPRESIVA DELLE INDAGINI NECESSARIE E DELLE FIRME INDICAZIONI SULLA SICUREZZA DELL'ADEGUAMENTO A 4 CORSIE (CATEGORIA B DEL D.M. 05/11/2001) DELL'ITINERARIO AGRIGENTO-CALTANISSETTA NEL TRATTO LUNGO LA S.S. 640 DI "PORTO EMPEDOCLE" DAL Km 44+000 ALLO SVINCOLO SULLA A/19.

854	0.00000	AII2	3.888	-0.2923	857	0.00000	FII	-6.397	-2.5009
854	0.35307	AII2	5.521	-1.9534	857	0.50000	FII	-3.607	3.587E-04
854	0.00000	AV	1.032	-0.8247	857	0.00000	inv	-5.996	-2.4002
854	0.35307	AV	2.894	-1.5177	857	0.50000	inv	-3.600	4.571E-04
854	0.00000	FII	2.190	-0.6257	857	0.00000	inv	-6.999	-2.6520
854	0.35307	FII	3.823	-1.6871	857	0.50000	inv	-3.609	2.112E-04
854	0.00000	inv	4.126	-0.2923	857	0.00000	taglio	-5.465	-2.2754
854	0.35307	inv	5.759	-1.4306	857	0.50000	taglio	-3.638	2.870E-04
854	0.00000	inv	0.899	-0.8250	857	0.00000	p.imp	-5.996	-2.4002
854	0.35307	inv	2.532	-2.0719	857	0.50000	p.imp	-3.606	4.571E-04
854	0.00000	taglio	3.264	-0.3423	858	0.00000	p.p.sol	-0.012	-3.487E-05
854	0.35307	taglio	3.793	-1.5881	858	0.50000	p.p.sol	1.551	-0.3847
854	0.00000	p.imp	0.899	-0.8250	858	0.00000	AI	3.607	4.569E-04
854	0.35307	p.imp	2.532	-1.4306	858	0.50000	AI	5.997	-2.4007
855	0.00000	p.p.sol	-2.299	-0.5434	858	0.00000	AIII	3.607	1.790E-04
855	0.48462	p.p.sol	-0.785	0.2039	858	0.50000	AIII	6.997	-2.6508
855	0.96923	p.p.sol	0.730	0.2172	858	0.00000	AII2	3.613	8.936E-05
855	0.00000	AI	-2.569	-0.8576	858	0.50000	AII2	7.003	-2.6540
855	0.48462	AI	-0.253	-0.1739	858	0.00000	AV	3.601	4.492E-04
855	0.96923	AI	2.064	-0.6128	858	0.50000	AV	6.326	-2.4812
855	0.00000	AIII	-4.479	-1.6424	858	0.00000	FII	3.607	3.457E-04
855	0.48462	AIII	-1.193	-0.2681	858	0.50000	FII	6.397	-2.5007
855	0.96923	AIII	2.093	-0.4861	858	0.00000	inv	3.613	4.569E-04
855	0.00000	AII2	-4.412	-1.5588	858	0.50000	inv	7.003	-2.4007
855	0.48462	AII2	-1.126	-0.2170	858	0.00000	inv	3.601	8.936E-05
855	0.96923	AII2	2.160	-0.4675	858	0.50000	inv	5.997	-2.6540
855	0.00000	AV	-3.059	-0.9711	858	0.00000	taglio	3.641	1.581E-04
855	0.48462	AV	-0.418	-0.1284	858	0.50000	taglio	5.468	-2.2770
855	0.96923	AV	2.223	-0.5657	858	0.00000	p.imp	3.607	4.569E-04
855	0.00000	FII	-3.333	-1.1715	858	0.50000	p.imp	5.997	-2.4007
855	0.48462	FII	-0.629	-0.2116	859	0.00000	p.p.sol	-2.226	-0.4913
855	0.96923	FII	2.075	-0.5621	859	0.48462	p.p.sol	-0.712	0.2207
855	0.00000	inv	-2.569	-0.8576	859	0.00000	AI	-4.781	-2.3966
855	0.48462	inv	-0.253	-0.1284	859	0.48462	AI	-2.465	-0.6410
855	0.96923	inv	2.223	-0.4675	859	0.00000	AIII	-6.758	-2.8162
855	0.00000	inv	-4.479	-1.6424	859	0.48462	AIII	-3.473	-0.3371
855	0.48462	inv	-1.193	-0.2681	859	0.00000	AII2	-6.466	-2.6608
855	0.96923	inv	2.064	-0.6128	859	0.48462	AII2	-3.180	-0.3236
855	0.00000	taglio	-2.191	-1.0896	859	0.00000	AV	-5.257	-2.5006
855	0.48462	taglio	-0.419	-0.4571	859	0.48462	AV	-2.616	-0.5930
855	0.96923	taglio	1.352	-0.6831	859	0.00000	FII	-5.572	-2.5644
855	0.00000	p.imp	-2.569	-0.8576	859	0.48462	FII	-2.868	-0.5194
855	0.48462	p.imp	-0.253	-0.1739	859	0.00000	inv	-4.781	-2.3966
855	0.96923	p.imp	2.064	-0.6128	859	0.48462	inv	-2.465	-0.3236
856	0.00000	p.p.sol	0.714	0.2173	859	0.00000	inv	-6.758	-2.8162
856	0.48462	p.p.sol	2.228	-0.4957	859	0.48462	inv	-3.473	-0.6410
856	0.00000	AI	2.384	-0.6132	859	0.00000	taglio	-4.185	-2.1441
856	0.48462	AI	4.701	-2.3300	859	0.48462	taglio	-2.413	-0.5454
856	0.00000	AIII	2.403	-0.4862	859	0.00000	p.imp	-4.781	-2.3966
856	0.48462	AIII	5.689	-2.4472	859	0.48462	p.imp	-2.465	-0.6410
856	0.00000	AII2	2.472	-0.4677	860	0.00000	p.p.sol	-0.726	0.2207
856	0.48462	AII2	5.758	-2.4618	860	0.48462	p.p.sol	0.788	0.2057
856	0.00000	AV	2.536	-0.5661	860	0.96923	p.p.sol	2.303	-0.5433
856	0.48462	AV	5.177	-2.4350	860	0.00000	AI	-2.143	-0.6406
856	0.00000	FII	2.392	-0.5624	860	0.48462	AI	0.173	-0.1633
856	0.48462	FII	5.096	-2.3769	860	0.96923	AI	2.490	-0.8086
856	0.00000	inv	2.536	-0.4677	860	0.00000	AIII	-3.167	-0.3369
856	0.48462	inv	5.758	-2.3300	860	0.48462	AIII	0.119	0.4017
856	0.00000	inv	2.384	-0.6132	860	0.96923	AIII	3.404	-0.4519
856	0.48462	inv	4.701	-2.4618	860	0.00000	AII2	-2.872	-0.3235
856	0.00000	taglio	1.697	-0.6834	860	0.48462	AII2	0.414	0.2720
856	0.48462	taglio	3.468	-1.9350	860	0.96923	AII2	3.700	-0.7249
856	0.00000	p.imp	2.384	-0.6132	860	0.00000	AV	-2.302	-0.5926
856	0.48462	p.imp	4.701	-2.3300	860	0.48462	AV	0.340	-0.1172
857	0.00000	p.p.sol	-1.549	-0.3841	860	0.96923	AV	2.981	-0.9218
857	0.50000	p.p.sol	0.013	-3.069E-05	860	0.00000	FII	-2.553	-0.5191
857	0.00000	AI	-5.996	-2.4002	860	0.48462	FII	0.151	0.0627
857	0.50000	AI	-3.606	4.571E-04	860	0.96923	FII	2.856	-0.6659
857	0.00000	AIII	-6.999	-2.6518	860	0.00000	inv	-2.143	-0.3235
857	0.50000	AIII	-3.609	2.112E-04	860	0.48462	inv	0.414	0.4017
857	0.00000	AII2	-6.999	-2.6520	860	0.96923	inv	3.700	-0.4519
857	0.50000	AII2	-3.609	2.215E-04	860	0.00000	inv	-3.167	-0.6406
857	0.00000	AV	-6.325	-2.4807	860	0.48462	inv	0.119	-0.1633
857	0.50000	AV	-3.600	4.500E-04	860	0.96923	inv	2.490	-0.9218

PAG. DI
236 485

Raggruppamento Temporaneo:

Technital S.p.A. (Capogruppo) – Delta Ingegneria – Infracore – Progin – S.I.S. srl

ANAS –Direzione Generale

PROGETTAZIONE DEFINITIVA E S.I.A., COMPRENSIVA DELLE INDAGINI NECESSARIE E DELLE PIRME INDICAZIONI SULLA SICUREZZA DELL'ADEGUAMENTO A 4 CORSIE (CATEGORIA B DEL D.M. 05/11/2001) DELL'ITINERARIO AGRIGENTO-CALTANISSETTA NEL TRATTO LUNGO LA S.S. 640 DI "PORTO EMPEDOCLE" DAL Km 44+000 ALLO SVINCOLO SULLA A/19.

860	0.00000	taglio	-2.072	-0.5452	863	0.84616	AV	0.212	0.2114
860	0.48462	taglio	-0.301	0.0299	863	1.26923	AV	2.444	-0.3504
860	0.96923	taglio	1.470	-0.2533	863	0.00000	FII	-4.722	-1.6717
860	0.00000	p.imp	-2.143	-0.6406	863	0.42308	FII	-2.765	-0.0878
860	0.48462	p.imp	0.173	-0.1633	863	0.84616	FII	-0.809	0.6682
860	0.96923	p.imp	2.490	-0.8086	863	1.26923	FII	1.148	0.5964
861	0.00000	p.p.sol	-1.760	-0.4166	863	0.00000	inv	-3.770	-1.4103
861	0.35307	p.p.sol	-0.656	0.0099	863	0.42308	inv	-1.813	0.1245
861	0.00000	AI	-2.369	-1.4679	863	0.84616	inv	0.212	1.4850
861	0.35307	AI	-0.736	-0.9196	863	1.26923	inv	2.444	2.0176
861	0.00000	AIII	-7.852	-0.6012	863	0.00000	inv	-6.151	-2.0637
861	0.35307	AIII	-6.219	1.8829	863	0.42308	inv	-4.194	-0.2293
861	0.00000	AIII2	-8.007	-0.7938	863	0.84616	inv	-2.237	0.1237
861	0.35307	AIII2	-6.374	1.7451	863	1.26923	inv	-0.280	-0.3510
861	0.00000	AV	-2.731	-1.5524	863	0.00000	taglio	-3.682	-1.6387
861	0.35307	AV	-0.869	-0.9170	863	0.42308	taglio	-3.048	-0.2151
861	0.00000	FII	-4.562	-1.1212	863	0.84616	taglio	-2.413	0.9401
861	0.35307	FII	-2.930	0.2014	863	1.26923	taglio	-1.778	1.8267
861	0.00000	inv	-2.369	-0.6012	863	0.00000	p.imp	-3.770	-1.4103
861	0.35307	inv	-0.736	1.8829	863	0.42308	p.imp	-1.813	-0.2293
861	0.00000	inv	-8.007	-1.5524	863	0.84616	p.imp	0.144	0.1237
861	0.35307	inv	-6.374	-0.9196	863	1.26923	p.imp	2.101	-0.3510
861	0.00000	taglio	-6.275	-0.4436	864	0.00000	p.p.sol	1.630	0.0076
861	0.35307	taglio	-5.745	1.6783	864	0.28462	p.p.sol	2.519	-0.5829
861	0.00000	p.imp	-2.369	-1.4679	864	0.00000	AI	2.063	-0.3511
861	0.35307	p.imp	-0.736	-0.9196	864	0.28462	AI	3.379	-1.1255
862	0.00000	p.p.sol	-0.672	0.0098	864	0.00000	AIII	9.213	2.0178
862	0.32654	p.p.sol	0.348	0.0627	864	0.28462	AIII	10.529	-0.7917
862	0.65307	p.p.sol	1.369	-0.2177	864	0.00000	AIII2	9.383	1.8404
862	0.00000	AI	-0.771	-0.9193	864	0.28462	AIII2	10.699	-1.0175
862	0.32654	AI	0.740	-0.9142	864	0.00000	AV	2.399	-0.3505
862	0.65307	AI	2.250	-1.4023	864	0.28462	AV	3.900	-1.2468
862	0.00000	AIII	3.267	1.8832	864	0.00000	FII	4.923	0.5965
862	0.32654	AIII	4.777	0.5699	864	0.28462	FII	6.239	-0.9920
862	0.65307	AIII	6.287	-1.2366	864	0.00000	inv	9.383	2.0178
862	0.00000	AIII2	3.111	1.7452	864	0.28462	inv	10.699	-0.7917
862	0.32654	AIII2	4.621	0.4828	864	0.00000	inv	2.063	-0.3511
862	0.65307	AIII2	6.131	-1.2727	864	0.28462	inv	3.379	-1.2468
862	0.00000	AV	-0.910	-0.9167	864	0.00000	taglio	7.744	1.8269
862	0.32654	AV	0.812	-0.9006	864	0.28462	taglio	8.171	-0.4379
862	0.65307	AV	2.534	-1.4470	864	0.00000	p.imp	2.063	-0.3511
862	0.00000	FII	0.844	0.2017	864	0.28462	p.imp	3.379	-1.1255
862	0.32654	FII	2.355	-0.3206	865	0.00000	p.p.sol	-1.728	-0.3931
862	0.65307	FII	3.865	-1.3360	865	0.36872	p.p.sol	-0.576	0.0318
862	0.00000	inv	3.267	1.8832	865	0.73743	p.p.sol	0.576	0.0318
862	0.32654	inv	4.777	0.5699	865	1.10615	p.p.sol	1.728	-0.3931
862	0.65307	inv	6.287	-1.2366	865	0.00000	AI	-2.558	-1.3178
862	0.00000	inv	-0.910	-0.9193	865	0.36872	AI	-0.853	-0.6890
862	0.32654	inv	0.740	-0.9142	865	0.73743	AI	0.853	-0.6890
862	0.65307	inv	2.250	-1.4470	865	1.10615	AI	2.558	-1.3178
862	0.00000	taglio	3.775	1.6785	865	0.00000	AIII	-0.826	-0.0647
862	0.32654	taglio	4.265	0.3657	865	0.36872	AIII	0.879	-0.0744
862	0.65307	taglio	4.755	-1.1069	865	0.73743	AIII	2.584	-0.7128
862	0.00000	p.imp	-0.771	-0.9193	865	1.10615	AIII	4.290	-1.9801
862	0.32654	p.imp	0.740	-0.9142	865	0.00000	AIII2	-0.858	-0.3475
862	0.65307	p.imp	2.250	-1.4023	865	0.36872	AIII2	0.848	-0.3456
863	0.00000	p.p.sol	-2.321	-0.4218	865	0.73743	AIII2	2.553	-0.9725
863	0.42308	p.p.sol	-0.999	0.2807	865	1.10615	AIII2	4.258	-2.2281
863	0.84616	p.p.sol	0.323	0.4238	865	0.00000	AV	-2.917	-1.4002
863	1.26923	p.p.sol	1.645	0.0076	865	0.36872	AV	-0.972	-0.6831
863	0.00000	AI	-3.770	-1.4103	865	0.73743	AV	0.972	-0.6831
863	0.42308	AI	-1.813	-0.2293	865	1.10615	AV	2.917	-1.4002
863	0.84616	AI	0.144	0.1237	865	0.00000	FII	-1.865	-0.8165
863	1.26923	AI	2.101	-0.3510	865	0.36872	FII	-0.160	-0.4432
863	0.00000	AIII	-6.151	-2.0637	865	0.73743	FII	1.545	-0.6985
863	0.42308	AIII	-4.194	0.1245	865	1.10615	FII	3.251	-1.5827
863	0.84616	AIII	-2.237	1.4850	865	0.00000	inv	-0.826	-0.0647
863	1.26923	AIII	-0.280	2.0176	865	0.36872	inv	0.879	-0.0744
863	0.00000	AIII2	-5.976	-2.0197	865	0.73743	inv	2.584	-0.6831
863	0.42308	AIII2	-4.019	0.0948	865	1.10615	inv	4.290	-1.9801
863	0.84616	AIII2	-2.063	1.3814	865	0.00000	inv	-2.917	-1.4002
863	1.26923	AIII2	-0.106	1.8402	865	0.36872	inv	-0.972	-0.6890
863	0.00000	AV	-4.251	-1.4976	865	0.73743	inv	0.853	-0.9725
863	0.42308	AV	-2.020	-0.1710	865	1.10615	inv	2.558	-2.2281

PAG. DI
237 485

Raggruppamento Temporaneo:

Technital S.p.A. (Capogruppo) – Delta Ingegneria – Infratec – Progin – S.I.S. srl

ANAS –Direzione Generale

PROGETTAZIONE DEFINITIVA E S.I.A., COMPRENSIVA DELLE INDAGINI NECESSARIE E DELLE PIRME INDICAZIONI SULLA SICUREZZA DELL'ADEGUAMENTO A 4 CORSIE (CATEGORIA B DEL D.M. 05/11/2001) DELL'ITINERARIO AGRIGENTO-CALTANISSETTA NEL TRATTO LUNGO LA S.S. 640 DI "PORTO EMPEDOCLE" DAL Km 44+000 ALLO SVINCOLO SULLA A/19.

865	0.00000	taglio	0.871	0.0242	868	0.00000	AIII	-3.645	-1.8758
865	0.36872	taglio	1.424	-0.3988	868	0.32654	AIII	-2.135	-0.9322
865	0.73743	taglio	1.977	-1.0257	868	0.65307	AIII	-0.624	-0.4817
865	1.10615	taglio	2.530	-1.8565	868	0.00000	AIII2	-3.972	-2.0374
865	0.00000	p.imp	-2.558	-1.3178	868	0.32654	AIII2	-2.462	-0.9868
865	0.36872	p.imp	-0.853	-0.6890	868	0.65307	AIII2	-0.952	-0.4294
865	0.73743	p.imp	0.853	-0.6890	868	0.00000	AV	-2.534	-1.4470
865	1.10615	p.imp	2.558	-1.3178	868	0.32654	AV	-0.812	-0.9006
866	0.00000	p.p.sol	-2.519	-0.5829	868	0.65307	AV	0.910	-0.9167
866	0.28462	p.p.sol	-1.630	0.0076	868	0.00000	FII	-2.808	-1.5917
866	0.00000	AI	-3.379	-1.1255	868	0.32654	FII	-1.298	-0.9214
866	0.28462	AI	-2.063	-0.3511	868	0.65307	FII	0.213	-0.7443
866	0.00000	AIII	-7.952	-2.2724	868	0.00000	irrv	-2.250	-1.4023
866	0.28462	AIII	-6.636	-0.1963	868	0.32654	irrv	-0.740	-0.9006
866	0.00000	AIII2	-7.918	-2.3660	868	0.65307	irrv	0.910	-0.4294
866	0.28462	AIII2	-6.602	-0.2998	868	0.00000	irrv	-3.972	-2.0374
866	0.00000	AV	-3.900	-1.2468	868	0.32654	irrv	-2.462	-0.9868
866	0.28462	AV	-2.399	-0.3505	868	0.65307	irrv	-0.952	-0.9193
866	0.00000	FII	-5.208	-1.5842	868	0.00000	taglio	-2.596	-1.8716
866	0.28462	FII	-3.892	-0.2892	868	0.32654	taglio	-2.106	-1.1039
866	0.00000	irrv	-3.379	-1.1255	868	0.65307	taglio	-1.616	-0.4961
866	0.28462	irrv	-2.063	-0.1963	868	0.00000	p.imp	-2.250	-1.4023
866	0.00000	irrv	-7.952	-2.3660	868	0.32654	p.imp	-0.740	-0.9142
866	0.28462	irrv	-6.636	-0.3511	868	0.65307	p.imp	0.771	-0.9193
866	0.00000	taglio	-5.390	-1.7864	869	0.00000	p.p.sol	0.656	0.0098
866	0.28462	taglio	-4.963	-0.3132	869	0.35307	p.p.sol	1.760	-0.4166
866	0.00000	p.imp	-3.379	-1.1255	869	0.00000	AI	0.736	-0.9196
866	0.28462	p.imp	-2.063	-0.3511	869	0.35307	AI	2.369	-1.4679
867	0.00000	p.p.sol	-1.645	0.0076	869	0.00000	AIII	4.101	-0.4819
867	0.42308	p.p.sol	-0.323	0.4238	869	0.35307	AIII	5.734	-2.2182
867	0.84616	p.p.sol	0.999	0.2807	869	0.00000	AIII2	3.776	-0.4295
867	1.26923	p.p.sol	2.321	-0.4218	869	0.35307	AIII2	5.409	-2.0509
867	0.00000	AI	-2.101	-0.3510	869	0.00000	AV	0.869	-0.9170
867	0.42308	AI	-0.144	0.1237	869	0.35307	AV	2.731	-1.5524
867	0.84616	AI	1.813	-0.2293	869	0.00000	FII	2.082	-0.7445
867	1.26923	AI	3.770	-1.4103	869	0.35307	FII	3.715	-1.7680
867	0.00000	AIII	-1.910	-0.1961	869	0.00000	irrv	4.101	-0.4295
867	0.42308	AIII	0.047	0.1981	869	0.35307	irrv	5.734	-1.4679
867	0.84616	AIII	2.003	-0.2356	869	0.00000	irrv	0.736	-0.9196
867	1.26923	AIII	3.960	-1.4971	869	0.35307	irrv	2.369	-2.2182
867	0.00000	AIII2	-1.878	-0.2995	869	0.00000	taglio	3.146	-0.4963
867	0.42308	AIII2	0.078	0.0813	869	0.35307	taglio	3.676	-1.7007
867	0.84616	AIII2	2.035	-0.3658	869	0.00000	p.imp	0.736	-0.9196
867	1.26923	AIII2	3.992	-1.6407	869	0.35307	p.imp	2.369	-1.4679
867	0.00000	AV	-2.444	-0.3504	870	0.00000	p.p.sol	-2.303	-0.5433
867	0.42308	AV	-0.212	0.2114	870	0.48462	p.p.sol	-0.788	0.2057
867	0.84616	AV	2.020	-0.1710	870	0.96923	p.p.sol	0.726	0.2207
867	1.26923	AV	4.251	-1.4976	870	0.00000	AI	-2.490	-0.8086
867	0.00000	FII	-2.024	-0.2891	870	0.48462	AI	-0.173	-0.1633
867	0.42308	FII	-0.068	0.1535	870	0.96923	AI	2.143	-0.6406
867	0.84616	FII	1.889	-0.2318	870	0.00000	AIII	-4.568	-1.7485
867	1.26923	FII	3.846	-1.4450	870	0.48462	AIII	-1.282	-0.3310
867	0.00000	irrv	-1.878	-0.1961	870	0.96923	AIII	2.004	-0.5058
867	0.42308	irrv	0.078	0.2114	870	0.00000	AIII2	-4.445	-1.6098
867	0.84616	irrv	2.035	-0.1710	870	0.48462	AIII2	-1.159	-0.2519
867	1.26923	irrv	4.251	-1.4103	870	0.96923	AIII2	2.127	-0.4863
867	0.00000	irrv	-2.444	-0.3510	870	0.00000	AV	-2.981	-0.9218
867	0.42308	irrv	-0.212	0.0813	870	0.48462	AV	-0.340	-0.1172
867	0.84616	irrv	1.813	-0.3658	870	0.96923	AV	2.302	-0.5926
867	1.26923	irrv	3.770	-1.6407	870	0.00000	FII	-3.321	-1.1845
867	0.00000	taglio	-0.206	-0.3130	870	0.48462	FII	-0.617	-0.2304
867	0.42308	taglio	0.429	-0.3600	870	0.96923	FII	2.087	-0.5866
867	0.84616	taglio	1.063	-0.6756	870	0.00000	irrv	-2.490	-0.8086
867	1.26923	taglio	1.698	-1.2597	870	0.48462	irrv	-0.173	-0.1172
867	0.00000	p.imp	-2.101	-0.3510	870	0.96923	irrv	2.302	-0.4863
867	0.42308	p.imp	-0.144	0.1237	870	0.00000	irrv	-4.568	-1.7485
867	0.84616	p.imp	1.813	-0.2293	870	0.48462	irrv	-1.282	-0.3310
867	1.26923	p.imp	3.770	-1.4103	870	0.96923	irrv	2.004	-0.6406
868	0.00000	p.p.sol	-1.369	-0.2177	870	0.00000	taglio	-2.215	-1.1382
868	0.32654	p.p.sol	-0.348	0.0627	870	0.48462	taglio	-0.444	-0.4939
868	0.65307	p.p.sol	0.672	0.0098	870	0.96923	taglio	1.327	-0.7080
868	0.00000	AI	-2.250	-1.4023	870	0.00000	p.imp	-2.490	-0.8086
868	0.32654	AI	-0.740	-0.9142	870	0.48462	p.imp	-0.173	-0.1633
868	0.65307	AI	0.771	-0.9193	870	0.96923	p.imp	2.143	-0.6406

PAG. DI
238 485

Raggruppamento Temporaneo:

Technital S.p.A. (Capogruppo) – Delta Ingegneria – Infratec – Progin – S.I.S. srl

PROGETTAZIONE DEFINITIVA E S.I.A., COMPRENSIVA DELLE INDAGINI NECESSARIE E DELLE PIRME INDICAZIONI SULLA SICUREZZA DELL'ADEGUAMENTO A 4 CORSIE (CATEGORIA B DEL D.M. 05/11/2001) DELL'ITINERARIO AGRIGENTO-CALTANISSETTA NEL TRATTO LUNGO LA S.S. 640 DI "PORTO EMPEDOCLE" DAL Km 44+000 ALLO SVINCOLO SULLA A/19.

871	0.00000	p.p.sol	0.712	0.2207	874	0.00000	inv	-6.902	-2.8788
871	0.48462	p.p.sol	2.226	-0.4913	874	0.48462	inv	-3.616	-0.6654
871	0.00000	AI	2.465	-0.6410	874	0.00000	taglio	-4.311	-2.2042
871	0.48462	AI	4.781	-2.3966	874	0.48462	taglio	-2.540	-0.5443
871	0.00000	AIII	2.316	-0.5060	874	0.00000	p.imp	-4.858	-2.4585
871	0.48462	AIII	5.602	-2.4244	874	0.48462	p.imp	-2.542	-0.6654
871	0.00000	AIII2	2.441	-0.4865	875	0.00000	p.p.sol	-0.723	0.2236
871	0.48462	AIII2	5.726	-2.4654	875	0.48462	p.p.sol	0.792	0.2069
871	0.00000	AV	2.616	-0.5930	875	0.96923	p.p.sol	2.306	-0.5438
871	0.48462	AV	5.257	-2.5006	875	0.00000	AI	-2.220	-0.6649
871	0.00000	FII	2.405	-0.5870	875	0.48462	AI	0.096	-0.1504
871	0.48462	FII	5.109	-2.4077	875	0.96923	AI	2.413	-0.7584
871	0.00000	inv	2.616	-0.4865	875	0.00000	AIII	-3.311	-0.3300
871	0.48462	inv	5.726	-2.3966	875	0.48462	AIII	-0.025	0.4782
871	0.00000	inv	2.316	-0.6410	875	0.96923	AIII	3.261	-0.3059
871	0.48462	inv	4.781	-2.5006	875	0.00000	AIII2	-2.989	-0.3171
871	0.00000	taglio	1.674	-0.7083	875	0.48462	AIII2	0.297	0.3351
871	0.48462	taglio	3.445	-1.9487	875	0.96923	AIII2	3.583	-0.6050
871	0.00000	p.imp	2.465	-0.6410	875	0.00000	AV	-2.378	-0.6163
871	0.48462	p.imp	4.781	-2.3966	875	0.48462	AV	0.263	-0.1038
872	0.00000	p.p.sol	-1.551	-0.3847	875	0.96923	AV	2.904	-0.8714
872	0.50000	p.p.sol	0.012	-3.487E-05	875	0.00000	FII	-2.656	-0.5310
872	0.00000	AI	-5.997	-2.4007	875	0.48462	FII	0.048	0.1011
872	0.50000	AI	-3.607	4.569E-04	875	0.96923	FII	2.752	-0.5774
872	0.00000	AIII	-7.000	-2.6525	875	0.00000	inv	-2.220	-0.3171
872	0.50000	AIII	-3.610	2.096E-04	875	0.48462	inv	0.297	0.4782
872	0.00000	AIII2	-7.001	-2.6529	875	0.96923	inv	3.583	-0.3059
872	0.50000	AIII2	-3.611	2.144E-04	875	0.00000	inv	-3.311	-0.6649
872	0.00000	AV	-6.326	-2.4812	875	0.48462	inv	-0.025	-0.1504
872	0.50000	AV	-3.601	4.492E-04	875	0.96923	inv	2.413	-0.8714
872	0.00000	FII	-6.399	-2.5014	875	0.00000	taglio	-2.198	-0.5442
872	0.50000	FII	-3.609	3.580E-04	875	0.48462	taglio	-0.427	0.0921
872	0.00000	inv	-5.997	-2.4007	875	0.96923	taglio	1.344	-0.1301
872	0.50000	inv	-3.601	4.569E-04	875	0.00000	p.imp	-2.220	-0.6649
872	0.00000	inv	-7.001	-2.6529	875	0.48462	p.imp	0.096	-0.1504
872	0.50000	inv	-3.611	2.096E-04	875	0.96923	p.imp	2.413	-0.7584
872	0.00000	taglio	-5.466	-2.2760	876	0.00000	p.p.sol	-1.761	-0.4089
872	0.50000	taglio	-3.639	2.831E-04	876	0.35307	p.p.sol	-0.658	0.0181
872	0.00000	p.imp	-5.997	-2.4007	876	0.00000	AI	-2.209	-1.4946
872	0.50000	p.imp	-3.607	4.569E-04	876	0.35307	AI	-0.576	-1.0028
873	0.00000	p.p.sol	-0.011	-3.623E-05	876	0.00000	AIII	-7.726	-0.4594
873	0.50000	p.p.sol	1.551	-0.3851	876	0.35307	AIII	-6.093	1.9803
873	0.00000	AI	3.608	4.515E-04	876	0.00000	AIII2	-7.886	-0.6752
873	0.50000	AI	5.998	-2.4010	876	0.35307	AIII2	-6.253	1.8208
873	0.00000	AIII	3.605	2.086E-04	876	0.00000	AV	-2.571	-1.5771
873	0.50000	AIII	6.995	-2.6500	876	0.35307	AV	-0.708	-0.9981
873	0.00000	AIII2	3.613	9.426E-05	876	0.00000	FII	-4.416	-1.0805
873	0.50000	AIII2	7.003	-2.6541	876	0.35307	FII	-2.783	0.1904
873	0.00000	AV	3.601	4.436E-04	876	0.00000	inv	-2.209	-0.4594
873	0.50000	AV	6.326	-2.4815	876	0.35307	inv	-0.576	1.9803
873	0.00000	FII	3.607	3.543E-04	876	0.00000	inv	-7.886	-1.5771
873	0.50000	FII	6.397	-2.5006	876	0.35307	inv	-6.253	-1.0028
873	0.00000	inv	3.613	4.515E-04	876	0.00000	taglio	-6.146	-0.3370
873	0.50000	inv	7.003	-2.4010	876	0.35307	taglio	-5.617	1.7395
873	0.00000	inv	3.601	9.426E-05	876	0.00000	p.imp	-2.209	-1.4946
873	0.50000	inv	5.998	-2.6541	876	0.35307	p.imp	-0.576	-1.0028
873	0.00000	taglio	3.641	1.631E-04	877	0.00000	p.p.sol	-0.673	0.0181
873	0.50000	taglio	5.468	-2.2770	877	0.32654	p.p.sol	0.348	0.0711
873	0.00000	p.imp	3.608	4.515E-04	877	0.65307	p.p.sol	1.368	-0.2091
873	0.50000	p.imp	5.998	-2.4010	877	0.00000	AI	-0.610	-1.0025
874	0.00000	p.p.sol	-2.224	-0.4869	877	0.32654	AI	0.900	-1.0497
874	0.48462	p.p.sol	-0.709	0.2237	877	0.65307	AI	2.410	-1.5901
874	0.00000	AI	-4.858	-2.4585	877	0.00000	AIII	3.394	1.9806
874	0.48462	AI	-2.542	-0.6654	877	0.32654	AIII	4.904	0.6257
874	0.00000	AIII	-6.902	-2.8788	877	0.65307	AIII	6.415	-1.2224
874	0.48462	AIII	-3.616	-0.3302	877	0.00000	AIII2	3.233	1.8209
874	0.00000	AIII2	-6.583	-2.7114	877	0.32654	AIII2	4.743	0.5186
874	0.48462	AIII2	-3.298	-0.3172	877	0.65307	AIII2	6.254	-1.2769
874	0.00000	AV	-5.334	-2.5615	877	0.00000	AV	-0.750	-0.9979
874	0.48462	AV	-2.692	-0.6167	877	0.32654	AV	0.973	-1.0342
874	0.00000	FII	-5.676	-2.6266	877	0.65307	AV	2.695	-1.6330
874	0.48462	FII	-2.972	-0.5313	877	0.00000	FII	0.991	0.1907
874	0.00000	inv	-4.858	-2.4585	877	0.32654	FII	2.502	-0.3796
874	0.48462	inv	-2.542	-0.3172	877	0.65307	FII	4.012	-1.4430

PAG. DI
239 485

Raggruppamento Temporaneo:

Technital S.p.A. (Capogruppo) – Delta Ingegneria – Infratec – Progin – S.I.S. srl

ANAS – Direzione Generale

PROGETTAZIONE DEFINITIVA E S.I.A., COMPRESIVA DELLE INDAGINI NECESSARIE E DELLE PIRME INDICAZIONI SULLA SICUREZZA DELL'ADEGUAMENTO A 4 CORSIE (CATEGORIA B DEL D.M. 05/11/2001) DELL'ITINERARIO AGRIGENTO-CALTANISSETTA NEL TRATTO LUNGO LA S.S. 640 DI "PORTO EMPEDOCLE" DAL Km 44+000 ALLO SVINCOLO SULLA A/19.

877	0.00000	inv	3.394	1.9806	880	0.73743	p.p.sol	0.576	0.0404
877	0.32654	inv	4.904	0.6257	880	1.10615	p.p.sol	1.728	-0.3845
877	0.65307	inv	6.415	-1.2224	880	0.00000	AI	-2.558	-1.4303
877	0.00000	inv	-0.750	-1.0025	880	0.36872	AI	-0.853	-0.8016
877	0.32654	inv	0.900	-1.0497	880	0.73743	AI	0.853	-0.8016
877	0.65307	inv	2.410	-1.6330	880	1.10615	AI	2.558	-1.4303
877	0.00000	taglio	3.904	1.7397	880	0.00000	AIII	-0.573	0.0814
877	0.32654	taglio	4.394	0.3849	880	0.36872	AIII	1.132	-0.0216
877	0.65307	taglio	4.884	-1.1298	880	0.73743	AIII	2.837	-0.7533
877	0.00000	p.imp	-0.610	-1.0025	880	1.10615	AIII	4.543	-2.1139
877	0.32654	p.imp	0.900	-1.0497	880	0.00000	AII2	-0.625	-0.2658
877	0.65307	p.imp	2.410	-1.5901	880	0.36872	AII2	1.080	-0.3497
878	0.00000	p.p.sol	-2.319	-0.4152	880	0.73743	AII2	2.785	-1.0623
878	0.42308	p.p.sol	-0.997	0.2862	880	1.10615	AII2	4.491	-2.4038
878	0.84616	p.p.sol	0.325	0.4283	880	0.00000	AV	-2.917	-1.5111
878	1.26923	p.p.sol	1.647	0.0110	880	0.36872	AV	-0.972	-0.7939
878	0.00000	AI	-3.840	-1.5494	880	0.73743	AV	0.972	-0.7939
878	0.42308	AI	-1.883	-0.3387	880	1.10615	AV	2.917	-1.5111
878	0.84616	AI	0.073	0.0442	880	0.00000	FII	-1.764	-0.8256
878	1.26923	AI	2.030	-0.4008	880	0.36872	FII	-0.059	-0.4896
878	0.00000	AIII	-6.306	-2.1375	880	0.73743	FII	1.647	-0.7823
878	0.42308	AIII	-4.349	0.1164	880	1.10615	FII	3.352	-1.7038
878	0.84616	AIII	-2.392	1.5423	880	0.00000	inv	-0.573	0.0814
878	1.26923	AIII	-0.435	2.1405	880	0.36872	inv	1.132	-0.0216
878	0.00000	AII2	-6.100	-2.0926	880	0.73743	inv	2.837	-0.7533
878	0.42308	AII2	-4.143	0.0741	880	1.10615	inv	4.543	-1.4303
878	0.84616	AII2	-2.186	1.4130	880	0.00000	inv	-2.917	-1.5111
878	1.26923	AII2	-0.230	1.9241	880	0.36872	inv	-0.972	-0.8016
878	0.00000	AV	-4.321	-1.6353	880	0.73743	inv	0.853	-1.0623
878	0.42308	AV	-2.090	-0.2792	880	1.10615	inv	2.558	-2.4038
878	0.84616	AV	0.142	0.1327	880	0.00000	taglio	1.103	0.0932
878	1.26923	AV	2.374	-0.3996	880	0.36872	taglio	1.656	-0.4155
878	0.00000	FII	-4.826	-1.7846	880	0.73743	taglio	2.209	-1.1282
878	0.42308	FII	-2.870	-0.1567	880	1.10615	taglio	2.762	-2.0448
878	0.84616	FII	-0.913	0.6435	880	0.00000	p.imp	-2.558	-1.4303
878	1.26923	FII	1.044	0.6157	880	0.36872	p.imp	-0.853	-0.8016
878	0.00000	inv	-3.840	-1.5494	880	0.73743	p.imp	0.853	-0.8016
878	0.42308	inv	-1.883	0.1164	880	1.10615	p.imp	2.558	-1.4303
878	0.84616	inv	0.142	1.5423	881	0.00000	p.p.sol	-2.523	-0.5804
878	1.26923	inv	2.374	2.1405	881	0.28462	p.p.sol	-1.633	0.0110
878	0.00000	inv	-6.306	-2.1375	881	0.00000	AI	-3.310	-1.1556
878	0.42308	inv	-4.349	-0.3387	881	0.28462	AI	-1.994	-0.4008
878	0.84616	inv	-2.392	0.0442	881	0.00000	AIII	-8.024	-2.4111
878	1.26923	inv	-0.435	-0.4008	881	0.28462	AIII	-6.708	-0.3146
878	0.00000	taglio	-3.812	-1.7252	881	0.00000	AII2	-7.962	-2.5066
878	0.42308	taglio	-3.178	-0.2465	881	0.28462	AII2	-6.645	-0.4279
878	0.84616	taglio	-2.543	0.9637	881	0.00000	AV	-3.832	-1.2765
878	1.26923	taglio	-1.909	1.9054	881	0.28462	AV	-2.331	-0.3996
878	0.00000	p.imp	-3.840	-1.5494	881	0.00000	FII	-5.196	-1.6578
878	0.42308	p.imp	-1.883	-0.3387	881	0.28462	FII	-3.879	-0.3663
878	0.84616	p.imp	0.073	0.0442	881	0.00000	inv	-3.310	-1.1556
878	1.26923	p.imp	2.030	-0.4008	881	0.28462	inv	-1.994	-0.3146
879	0.00000	p.p.sol	1.633	0.0110	881	0.00000	inv	-8.024	-2.5066
879	0.28462	p.p.sol	2.523	-0.5804	881	0.28462	inv	-6.708	-0.4279
879	0.00000	AI	1.994	-0.4008	881	0.00000	taglio	-5.426	-1.9301
879	0.28462	AI	3.310	-1.1556	881	0.28462	taglio	-4.999	-0.4465
879	0.00000	AIII	9.060	2.1407	881	0.00000	p.imp	-3.310	-1.1556
879	0.28462	AIII	10.377	-0.6254	881	0.28462	p.imp	-1.994	-0.4008
879	0.00000	AII2	9.261	1.9243	882	0.00000	p.p.sol	-1.647	0.0110
879	0.28462	AII2	10.578	-0.8989	882	0.42308	p.p.sol	-0.325	0.4283
879	0.00000	AV	2.330	-0.3996	882	0.84616	p.p.sol	0.997	0.2862
879	0.28462	AV	3.832	-1.2765	882	1.26923	p.p.sol	2.319	-0.4152
879	0.00000	FII	4.821	0.6158	882	0.00000	AI	-2.030	-0.4008
879	0.28462	FII	6.137	-0.9435	882	0.42308	AI	-0.073	0.0442
879	0.00000	inv	9.261	2.1407	882	0.84616	AI	1.883	-0.3387
879	0.28462	inv	10.578	-0.6254	882	1.26923	AI	3.840	-1.5494
879	0.00000	inv	1.994	-0.4008	882	0.00000	AIII	-1.980	-0.3144
879	0.28462	inv	3.310	-1.2765	882	0.42308	AIII	-0.024	0.1095
879	0.00000	taglio	7.615	1.9056	882	0.84616	AIII	1.933	-0.2945
879	0.28462	taglio	8.042	-0.3225	882	1.26923	AIII	3.890	-1.5263
879	0.00000	p.imp	1.994	-0.4008	882	0.00000	AII2	-1.921	-0.4276
879	0.28462	p.imp	3.310	-1.1556	882	0.42308	AII2	0.036	-0.0288
880	0.00000	p.p.sol	-1.728	-0.3845	882	0.84616	AII2	1.992	-0.4578
880	0.36872	p.p.sol	-0.576	0.0404	882	1.26923	AII2	3.949	-1.7147

PAG. 240 DI 485

Raggruppamento Temporaneo:

Technital S.p.A. (Capogruppo) – Delta Ingegneria – Infracore – Progin – S.I.S. srl

PROGETTAZIONE DEFINITIVA E S.I.A., COMPRENSIVA DELLE INDAGINI NECESSARIE E DELLE PIRME INDICAZIONI SULLA SICUREZZA DELL'ADEGUAMENTO A 4 CORSIE (CATEGORIA B DEL D.M. 05/11/2001) DELL'ITINERARIO AGRIGENTO-CALTANISSETTA NEL TRATTO LUNGO LA S.S. 640 DI "PORTO EMPEDOCLE" DAL Km 44+000 ALLO SVINCOLO SULLA A/19.

882	0.00000	AV	-2.374	-0.3996	885	0.00000	p.p.sol	-2.306	-0.5438
882	0.42308	AV	-0.142	0.1327	885	0.48462	p.p.sol	-0.792	0.2069
882	0.84616	AV	2.090	-0.2792	885	0.96923	p.p.sol	0.723	0.2236
882	1.26923	AV	4.321	-1.6353	885	0.00000	AI	-2.413	-0.7584
882	0.00000	FII	-2.010	-0.3662	885	0.48462	AI	-0.096	-0.1504
882	0.42308	FII	-0.053	0.0703	885	0.96923	AI	2.220	-0.6649
882	0.84616	FII	1.903	-0.3210	885	0.00000	AIII	-4.662	-1.8596
882	1.26923	FII	3.860	-1.5402	885	0.48462	AIII	-1.377	-0.3963
882	0.00000	inv	-1.921	-0.3144	885	0.96923	AIII	1.909	-0.5252
882	0.42308	inv	0.036	0.1327	885	0.00000	AII2	-4.480	-1.6619
882	0.84616	inv	2.090	-0.2792	885	0.48462	AII2	-1.195	-0.2868
882	1.26923	inv	4.321	-1.5263	885	0.96923	AII2	2.091	-0.5040
882	0.00000	inv	-2.374	-0.4276	885	0.00000	AV	-2.904	-0.8714
882	0.42308	inv	-0.142	-0.0288	885	0.48462	AV	-0.263	-0.1038
882	0.84616	inv	1.883	-0.4578	885	0.96923	AV	2.378	-0.6163
882	1.26923	inv	3.840	-1.7147	885	0.00000	FII	-3.313	-1.1989
882	0.00000	taglio	-0.242	-0.4462	885	0.48462	FII	-0.609	-0.2487
882	0.42308	taglio	0.393	-0.4781	885	0.96923	FII	2.096	-0.6091
882	0.84616	taglio	1.027	-0.7785	885	0.00000	irr	-2.413	-0.7584
882	1.26923	taglio	1.662	-1.3473	885	0.48462	irr	-0.096	-0.1038
882	0.00000	p.imp	-2.030	-0.4008	885	0.96923	irr	2.378	-0.5040
882	0.42308	p.imp	-0.073	0.0442	885	0.00000	irr	-4.662	-1.8596
882	0.84616	p.imp	1.883	-0.3387	885	0.48462	irr	-1.377	-0.3963
882	1.26923	p.imp	3.840	-1.5494	885	0.96923	irr	1.909	-0.6649
883	0.00000	p.p.sol	-1.368	-0.2091	885	0.00000	taglio	-2.242	-1.1870
883	0.32654	p.p.sol	-0.348	0.0711	885	0.48462	taglio	-0.470	-0.5298
883	0.65307	p.p.sol	0.673	0.0181	885	0.96923	taglio	1.301	-0.7310
883	0.00000	AI	-2.410	-1.5901	885	0.00000	p.imp	-2.413	-0.7584
883	0.32654	AI	-0.900	-1.0497	885	0.48462	p.imp	-0.096	-0.1504
883	0.65307	AI	0.610	-1.0025	885	0.96923	p.imp	2.220	-0.6649
883	0.00000	AIII	-3.650	-2.0295	886	0.00000	p.p.sol	0.709	0.2237
883	0.32654	AIII	-2.139	-1.0843	886	0.48462	p.p.sol	2.223	-0.4869
883	0.65307	AIII	-0.629	-0.6324	886	0.00000	AI	2.542	-0.6654
883	0.00000	AII2	-4.071	-2.2309	886	0.48462	AI	4.858	-2.4585
883	0.32654	AII2	-2.560	-1.1483	886	0.00000	AIII	2.222	-0.5254
883	0.65307	AII2	-1.050	-0.5588	886	0.48462	AIII	5.508	-2.3983
883	0.00000	AV	-2.695	-1.6330	886	0.00000	AII2	2.406	-0.5041
883	0.32654	AV	-0.973	-1.0342	886	0.48462	AII2	5.692	-2.4663
883	0.65307	AV	0.750	-0.9979	886	0.00000	AV	2.692	-0.6167
883	0.00000	FII	-2.906	-1.7659	886	0.48462	AV	5.334	-2.5615
883	0.32654	FII	-1.396	-1.0636	886	0.00000	FII	2.414	-0.6094
883	0.65307	FII	0.115	-0.8545	886	0.48462	FII	5.118	-2.4344
883	0.00000	irr	-2.410	-1.5901	886	0.00000	irr	2.692	-0.5041
883	0.32654	irr	-0.900	-1.0342	886	0.48462	irr	5.692	-2.3983
883	0.65307	irr	0.750	-0.5588	886	0.00000	irr	2.222	-0.6654
883	0.00000	irr	-4.071	-2.2309	886	0.48462	irr	4.858	-2.5615
883	0.32654	irr	-2.560	-1.1483	886	0.00000	taglio	1.648	-0.7313
883	0.65307	irr	-1.050	-0.5588	886	0.48462	taglio	3.419	-1.9591
883	0.00000	taglio	-2.701	-2.0839	886	0.00000	p.imp	2.542	-0.6654
883	0.32654	taglio	-2.211	-1.2820	886	0.48462	p.imp	4.858	-2.4585
883	0.65307	taglio	-1.721	-0.6400	887	0.00000	p.p.sol	-1.551	-0.3851
883	0.00000	p.imp	-2.410	-1.5901	887	0.50000	p.p.sol	0.011	-3.623E-05
883	0.32654	p.imp	-0.900	-1.0497	887	0.00000	AI	-5.998	-2.4010
883	0.65307	p.imp	0.610	-1.0025	887	0.50000	AI	-3.608	4.515E-04
884	0.00000	p.p.sol	0.658	0.0181	887	0.00000	AIII	-7.001	-2.6527
884	0.35307	p.p.sol	1.761	-0.4089	887	0.50000	AIII	-3.611	2.068E-04
884	0.00000	AI	0.576	-1.0028	887	0.00000	AII2	-7.003	-2.6536
884	0.35307	AI	2.209	-1.4946	887	0.50000	AII2	-3.613	2.048E-04
884	0.00000	AIII	4.097	-0.6326	887	0.00000	AV	-6.326	-2.4815
884	0.35307	AIII	5.730	-2.3675	887	0.50000	AV	-3.601	4.436E-04
884	0.00000	AII2	3.678	-0.5589	887	0.00000	FII	-6.399	-2.5017
884	0.35307	AII2	5.311	-2.1460	887	0.50000	FII	-3.609	3.536E-04
884	0.00000	AV	0.708	-0.9981	887	0.00000	irr	-5.998	-2.4010
884	0.35307	AV	2.571	-1.5771	887	0.50000	irr	-3.601	4.515E-04
884	0.00000	FII	1.985	-0.8547	887	0.00000	irr	-7.003	-2.6536
884	0.35307	FII	3.618	-1.8438	887	0.50000	irr	-3.613	2.048E-04
884	0.00000	irr	4.097	-0.5589	887	0.00000	taglio	-5.467	-2.2765
884	0.35307	irr	5.730	-2.1494	887	0.50000	taglio	-3.640	2.736E-04
884	0.00000	irr	0.576	-1.0028	887	0.00000	p.imp	-5.998	-2.4010
884	0.35307	irr	2.209	-2.3675	887	0.50000	p.imp	-3.608	4.515E-04
884	0.00000	taglio	3.042	-0.6402	888	0.00000	p.p.sol	-0.011	-3.608E-05
884	0.35307	taglio	3.572	-1.8078	888	0.50000	p.p.sol	1.552	-0.3852
884	0.00000	p.imp	0.576	-1.0028	888	0.00000	AI	3.608	4.427E-04
884	0.35307	p.imp	2.209	-1.4946	888	0.50000	AI	5.998	-2.4013

PAG. DI
241 485

Raggruppamento Temporaneo:

Technital S.p.A. (Capogruppo) – Delta Ingegneria – Infracore – Progin – S.I.S. srl

PROGETTAZIONE DEFINITIVA E S.I.A., COMPRENSIVA DELLE INDAGINI NECESSARIE E DELLE FIRME INDICAZIONI SULLA SICUREZZA DELL'ADEGUAMENTO A 4 CORSIE (CATEGORIA B DEL D.M. 05/11/2001) DELL'ITINERARIO AGRIGENTO-CALTANISSETTA NEL TRATTO LUNGO LA S.S. 640 DI "PORTO EMPEDOCLE" DAL Km 44+000 ALLO SVINCOLO SULLA A/19.

888	0.00000	AIII	3.603	2.430E-04	891	0.00000	AV	-2.415	-1.5929
888	0.50000	AIII	6.993	-2.6489	891	0.35307	AV	-0.553	-1.0691
888	0.00000	AIII2	3.613	1.010E-04	891	0.00000	FII	-4.279	-1.0378
888	0.50000	AIII2	7.003	-2.6539	891	0.35307	FII	-2.646	0.1846
888	0.00000	AV	3.602	4.348E-04	891	0.00000	inv	-2.053	-0.3261
888	0.50000	AV	6.327	-2.4818	891	0.35307	inv	-0.420	2.0749
888	0.00000	FII	3.606	3.628E-04	891	0.00000	inv	-7.769	-1.5929
888	0.50000	FII	6.396	-2.5003	891	0.35307	inv	-6.136	-1.0755
888	0.00000	inv	3.613	4.427E-04	891	0.00000	taglio	-6.021	-0.2317
888	0.50000	inv	7.003	-2.4013	891	0.35307	taglio	-5.491	1.8005
888	0.00000	inv	3.602	1.010E-04	891	0.00000	p.imp	-2.053	-1.5122
888	0.50000	inv	5.998	-2.6539	891	0.35307	p.imp	-0.420	-1.0755
888	0.00000	taglio	3.640	1.682E-04	892	0.00000	p.p.sol	-0.675	0.0252
888	0.50000	taglio	5.468	-2.2769	892	0.32654	p.p.sol	0.345	0.0790
888	0.00000	p.imp	3.608	4.427E-04	892	0.65307	p.p.sol	1.366	-0.2004
888	0.50000	p.imp	5.998	-2.4013	892	0.00000	AI	-0.455	-1.0752
889	0.00000	p.p.sol	-2.220	-0.4827	892	0.32654	AI	1.056	-1.1734
889	0.48462	p.p.sol	-0.706	0.2262	892	0.65307	AI	2.566	-1.7647
889	0.00000	AI	-4.933	-2.5158	892	0.00000	AIII	3.505	2.0752
889	0.48462	AI	-2.616	-0.6866	892	0.32654	AIII	5.015	0.6841
889	0.00000	AIII	-7.037	-2.9378	892	0.65307	AIII	6.526	-1.2001
889	0.48462	AIII	-3.751	-0.3238	892	0.00000	AIII2	3.350	1.8944
889	0.00000	AIII2	-6.697	-2.7604	892	0.32654	AIII2	4.860	0.5539
889	0.48462	AIII2	-3.411	-0.3111	892	0.65307	AIII2	6.371	-1.2798
889	0.00000	AV	-5.407	-2.6179	892	0.00000	AV	-0.594	-1.0688
889	0.48462	AV	-2.766	-0.6373	892	0.32654	AV	1.128	-1.1560
889	0.00000	FII	-5.774	-2.6846	892	0.65307	AV	2.851	-1.8057
889	0.48462	FII	-3.070	-0.5415	892	0.00000	FII	1.129	0.1850
889	0.00000	inv	-4.933	-2.5158	892	0.32654	FII	2.640	-0.4304
889	0.48462	inv	-2.616	-0.3111	892	0.65307	FII	4.150	-1.5389
889	0.00000	inv	-7.037	-2.9378	892	0.00000	inv	3.505	2.0752
889	0.48462	inv	-3.751	-0.6866	892	0.32654	inv	5.015	0.6841
889	0.00000	taglio	-4.433	-2.2621	892	0.65307	inv	6.526	-1.2001
889	0.48462	taglio	-2.662	-0.5428	892	0.00000	inv	-0.594	-1.0752
889	0.00000	p.imp	-4.933	-2.5158	892	0.32654	inv	1.056	-1.1734
889	0.48462	p.imp	-2.616	-0.6866	892	0.65307	inv	2.566	-1.8057
890	0.00000	p.p.sol	-0.719	0.2262	892	0.00000	taglio	4.030	1.8007
890	0.48462	p.p.sol	0.796	0.2076	892	0.32654	taglio	4.520	0.4049
890	0.96923	p.p.sol	2.310	-0.5449	892	0.65307	taglio	5.009	-1.1509
890	0.00000	AI	-2.294	-0.6862	892	0.00000	p.imp	-0.455	-1.0752
890	0.48462	AI	0.022	-0.1357	892	0.32654	p.imp	1.056	-1.1734
890	0.96923	AI	2.339	-0.7077	892	0.65307	p.imp	2.566	-1.7647
890	0.00000	AIII	-3.446	-0.3236	893	0.00000	p.p.sol	-2.316	-0.4086
890	0.48462	AIII	-0.160	0.5503	893	0.42308	p.p.sol	-0.994	0.2917
890	0.96923	AIII	3.125	-0.1681	893	0.84616	p.p.sol	0.328	0.4327
890	0.00000	AIII2	-3.102	-0.3110	893	1.26923	p.p.sol	1.650	0.0143
890	0.48462	AIII2	0.183	0.3963	893	0.00000	AI	-3.903	-1.6798
890	0.96923	AIII2	3.469	-0.4888	893	0.42308	AI	-1.947	-0.4422
890	0.00000	AV	-2.452	-0.6369	893	0.84616	AI	9.987E-03	-0.0325
890	0.48462	AV	0.190	-0.0888	893	1.26923	AI	1.967	-0.4507
890	0.96923	AV	2.831	-0.8207	893	0.00000	AIII	-6.451	-2.2024
890	0.00000	FII	-2.755	-0.5412	893	0.42308	AIII	-4.494	0.1128
890	0.48462	FII	-0.051	0.1387	893	0.84616	AIII	-2.537	1.6001
890	0.96923	FII	2.653	-0.4919	893	1.26923	AIII	-0.580	2.2596
890	0.00000	inv	-2.294	-0.3110	893	0.00000	AIII2	-6.215	-2.1618
890	0.48462	inv	0.190	0.5503	893	0.42308	AIII2	-4.258	0.0538
890	0.96923	inv	3.469	-0.1681	893	0.84616	AIII2	-2.302	1.4415
890	0.00000	inv	-3.446	-0.6862	893	1.26923	AIII2	-0.345	2.0013
890	0.48462	inv	-0.160	-0.1357	893	0.00000	AV	-4.384	-1.7643
890	0.96923	inv	2.339	-0.8207	893	0.42308	AV	-2.152	-0.3816
890	0.00000	taglio	-2.321	-0.5427	893	0.84616	AV	0.079	0.0569
890	0.48462	taglio	-0.550	0.1530	893	1.26923	AV	2.311	-0.4488
890	0.96923	taglio	1.221	-0.0098	893	0.00000	FII	-4.922	-1.8888
890	0.00000	p.imp	-2.294	-0.6862	893	0.42308	FII	-2.966	-0.2202
890	0.48462	p.imp	0.022	-0.1357	893	0.84616	FII	-1.009	0.6205
890	0.96923	p.imp	2.339	-0.7077	893	1.26923	FII	0.948	0.6334
891	0.00000	p.p.sol	-1.764	-0.4028	893	0.00000	inv	-3.903	-1.6798
891	0.35307	p.p.sol	-0.661	0.0252	893	0.42308	inv	-1.947	0.1128
891	0.00000	AI	-2.053	-1.5122	893	0.84616	inv	0.079	1.6001
891	0.35307	AI	-0.420	-1.0755	893	1.26923	inv	2.311	2.2596
891	0.00000	AIII	-7.617	-0.3261	893	0.00000	inv	-6.451	-2.2024
891	0.35307	AIII	-5.984	2.0749	893	0.42308	inv	-4.494	-0.4422
891	0.00000	AIII2	-7.769	-0.5606	893	0.84616	inv	-2.537	-0.0325
891	0.35307	AIII2	-6.136	1.8942	893	1.26923	inv	-0.580	-0.4507

Raggruppamento Temporaneo:

Technital S.p.A. (Capogruppo) – Delta Ingegneria – Infratec – Progin – S.I.S. srl

ANAS – Direzione Generale

PROGETTAZIONE DEFINITIVA E S.I.A., COMPRESIVA DELLE INDAGINI NECESSARIE E DELLE PIRME INDICAZIONI SULLA SICUREZZA DELL'ADEGUAMENTO A 4 CORSIE (CATEGORIA B DEL D.M. 05/11/2001) DELL'ITINERARIO AGRIGENTO-CALTANISSETTA NEL TRATTO LUNGO LA S.S. 640 DI "PORTO EMPEDOCLE" DAL Km 44+000 ALLO SVINCOLO SULLA A/19.

893	0.00000	taglio	-3.934	-1.8076	896	0.00000	ATI2	-8.007	-2.6419
893	0.42308	taglio	-3.299	-0.2775	896	0.28462	ATI2	-6.691	-0.5501
893	0.84616	taglio	-2.665	0.9842	896	0.00000	AV	-3.770	-1.3083
893	1.26923	taglio	-2.030	1.9774	896	0.28462	AV	-2.269	-0.4488
893	0.00000	p.imp	-3.903	-1.6798	896	0.00000	FII	-5.189	-1.7308
893	0.42308	p.imp	-1.947	-0.4422	896	0.28462	FII	-3.872	-0.4414
893	0.84616	p.imp	9.987E-03	-0.0325	896	0.00000	inv	-3.248	-1.1878
893	1.26923	p.imp	1.967	-0.4507	896	0.28462	inv	-1.932	-0.4275
894	0.00000	p.p.sol	1.636	0.0143	896	0.00000	inv	-8.100	-2.6419
894	0.28462	p.p.sol	2.526	-0.5780	896	0.28462	inv	-6.783	-0.5501
894	0.00000	AI	1.932	-0.4507	896	0.00000	taglio	-5.465	-2.0688
894	0.28462	AI	3.248	-1.1878	896	0.28462	taglio	-5.038	-0.5740
894	0.00000	ATI1	8.918	2.2598	896	0.00000	p.imp	-3.248	-1.1878
894	0.28462	ATI1	10.234	-0.4656	896	0.28462	p.imp	-1.932	-0.4507
894	0.00000	ATI2	9.147	2.0015	897	0.00000	p.p.sol	-1.650	0.0143
894	0.28462	ATI2	10.463	-0.7892	897	0.42308	p.p.sol	-0.328	0.4327
894	0.00000	AV	2.269	-0.4488	897	0.84616	p.p.sol	0.994	0.2917
894	0.28462	AV	3.770	-1.3083	897	1.26923	p.p.sol	2.316	-0.4086
894	0.00000	FII	4.726	0.6335	897	0.00000	AI	-1.967	-0.4507
894	0.28462	FII	6.042	-0.8989	897	0.42308	AI	-9.989E-03	-0.0325
894	0.00000	inv	9.147	2.2598	897	0.84616	AI	1.947	-0.4422
894	0.28462	inv	10.463	-0.4656	897	1.26923	AI	3.903	-1.6798
894	0.00000	inv	1.932	-0.4507	897	0.00000	ATI1	-2.055	-0.4273
894	0.28462	inv	3.248	-1.3083	897	0.42308	ATI1	-0.098	0.0283
894	0.00000	taglio	7.494	1.9776	897	0.84616	ATI1	1.858	-0.3440
894	0.28462	taglio	7.921	-0.2161	897	1.26923	ATI1	3.815	-1.5442
894	0.00000	p.imp	1.932	-0.4507	897	0.00000	ATI2	-1.966	-0.5499
894	0.28462	p.imp	3.248	-1.1878	897	0.42308	ATI2	-9.352E-03	-0.1320
895	0.00000	p.p.sol	-1.728	-0.3762	897	0.84616	ATI2	1.947	-0.5419
895	0.36872	p.p.sol	-0.576	0.0487	897	1.26923	ATI2	3.904	-1.7798
895	0.73743	p.p.sol	0.576	0.0487	897	0.00000	AV	-2.311	-0.4488
895	1.10615	p.p.sol	1.728	-0.3762	897	0.42308	AV	-0.079	0.0569
895	0.00000	AI	-2.558	-1.5439	897	0.84616	AV	2.152	-0.3816
895	0.36872	AI	-0.853	-0.9151	897	1.26923	AV	4.384	-1.7643
895	0.73743	AI	0.853	-0.9151	897	0.00000	FII	-2.002	-0.4413
895	1.10615	AI	2.558	-1.5439	897	0.42308	FII	-0.045	-0.0082
895	0.00000	ATI1	-0.331	0.2227	897	0.84616	FII	1.911	-0.4029
895	0.36872	ATI1	1.374	0.0304	897	1.26923	FII	3.868	-1.6255
895	0.73743	ATI1	3.079	-0.7906	897	0.00000	inv	-1.966	-0.4273
895	1.10615	ATI1	4.785	-2.2405	897	0.42308	inv	-9.352E-03	0.0569
895	0.00000	ATI2	-0.407	-0.1945	897	0.84616	inv	2.152	-0.3440
895	0.36872	ATI2	1.298	-0.3587	897	1.26923	inv	4.384	-1.5442
895	0.73743	ATI2	3.003	-1.1516	897	0.00000	inv	-2.311	-0.5499
895	1.10615	ATI2	4.708	-2.5733	897	0.42308	inv	-0.098	-0.1320
895	0.00000	AV	-2.917	-1.6231	897	0.84616	inv	1.858	-0.5419
895	0.36872	AV	-0.972	-0.9059	897	1.26923	inv	3.815	-1.7798
895	0.73743	AV	0.972	-0.9059	897	0.00000	taglio	-0.281	-0.5737
895	1.10615	AV	2.917	-1.6231	897	0.42308	taglio	0.354	-0.5892
895	0.00000	FII	-1.667	-0.8373	897	0.84616	taglio	0.989	-0.8732
895	0.36872	FII	0.038	-0.5369	897	1.26923	taglio	1.623	-1.4257
895	0.73743	FII	1.743	-0.8653	897	0.00000	p.imp	-1.967	-0.4507
895	1.10615	FII	3.449	-1.8225	897	0.42308	p.imp	-9.989E-03	-0.0325
895	0.00000	inv	-0.331	0.2227	897	0.84616	p.imp	1.947	-0.4422
895	0.36872	inv	1.374	0.0304	897	1.26923	p.imp	3.903	-1.6798
895	0.73743	inv	3.079	-0.7906	898	0.00000	p.p.sol	-1.366	-0.2004
895	1.10615	inv	4.785	-1.5439	898	0.32654	p.p.sol	-0.345	0.0790
895	0.00000	inv	-2.917	-1.6231	898	0.65307	p.p.sol	0.675	0.0252
895	0.36872	inv	-0.972	-0.9151	898	0.00000	AI	-2.566	-1.7647
895	0.73743	inv	0.853	-1.1516	898	0.32654	AI	-1.056	-1.1734
895	1.10615	inv	2.558	-2.5733	898	0.65307	AI	0.455	-1.0752
895	0.00000	taglio	1.321	0.1518	898	0.00000	ATI1	-3.633	-2.1644
895	0.36872	taglio	1.874	-0.4371	898	0.32654	ATI1	-2.122	-1.2248
895	0.73743	taglio	2.427	-1.2301	898	0.65307	ATI1	-0.612	-0.7784
895	1.10615	taglio	2.980	-2.2269	898	0.00000	ATI2	-4.154	-2.4067
895	0.00000	p.imp	-2.558	-1.5439	898	0.32654	ATI2	-2.644	-1.2969
895	0.36872	p.imp	-0.853	-0.9151	898	0.65307	ATI2	-1.133	-0.6803
895	0.73743	p.imp	0.853	-0.9151	898	0.00000	AV	-2.851	-1.8057
895	1.10615	p.imp	2.558	-1.5439	898	0.32654	AV	-1.128	-1.1560
896	0.00000	p.p.sol	-2.526	-0.5780	898	0.65307	AV	0.594	-1.0688
896	0.28462	p.p.sol	-1.636	0.0143	898	0.00000	FII	-2.993	-1.9246
896	0.00000	AI	-3.248	-1.1878	898	0.32654	FII	-1.482	-1.1940
896	0.28462	AI	-1.932	-0.4507	898	0.65307	FII	0.028	-0.9565
896	0.00000	ATI1	-8.100	-2.5454	898	0.00000	inv	-2.566	-1.7647
896	0.28462	ATI1	-6.783	-0.4275	898	0.32654	inv	-1.056	-1.1560

PAG. DI
243 485

Raggruppamento Temporaneo:

Technital S.p.A. (Capogruppo) – Delta Ingegneria – Infracore – Progin – S.I.S. srl

ANAS –Direzione Generale

PROGETTAZIONE DEFINITIVA E S.I.A., COMPRENSIVA DELLE INDAGINI NECESSARIE E DELLE PIRME INDICAZIONI SULLA SICUREZZA DELL'ADEGUAMENTO A 4 CORSIE (CATEGORIA B DEL D.M. 05/11/2001) DELL'ITINERARIO AGRIGENTO-CALTANISSETTA NEL TRATTO LUNGO LA S.S. 640 DI "PORTO EMPEDOCLE" DAL Km 44+000 ALLO SVINCOLO SULLA A/19.

898	0.65307	inv	0.594	-0.6803	901	0.00000	inv	2.122	-0.6866
898	0.00000	inv	-4.154	-2.4067	901	0.48462	inv	4.933	-2.6179
898	0.32654	inv	-2.644	-1.2969	901	0.00000	taglio	1.620	-0.7524
898	0.65307	inv	-1.133	-1.0752	901	0.48462	taglio	3.391	-1.9667
898	0.00000	taglio	-2.793	-2.2778	901	0.00000	p.imp	2.616	-0.6866
898	0.32654	taglio	-2.303	-1.4459	901	0.48462	p.imp	4.933	-2.5158
898	0.65307	taglio	-1.813	-0.7739	902	0.00000	p.p.sol	-1.552	-0.3852
898	0.00000	p.imp	-2.566	-1.7647	902	0.50000	p.p.sol	0.011	-3.608E-05
898	0.32654	p.imp	-1.056	-1.1734	902	0.00000	AI	-5.998	-2.4013
898	0.65307	p.imp	0.455	-1.0752	902	0.50000	AI	-3.608	4.427E-04
899	0.00000	p.p.sol	0.661	0.0252	902	0.00000	AIII	-7.001	-2.6529
899	0.35307	p.p.sol	1.764	-0.4028	902	0.50000	AIII	-3.611	2.031E-04
899	0.00000	AI	0.420	-1.0755	902	0.00000	AII2	-7.004	-2.6541
899	0.35307	AI	2.053	-1.5122	902	0.50000	AII2	-3.614	1.933E-04
899	0.00000	AIII	4.114	-0.7786	902	0.00000	AV	-6.327	-2.4818
899	0.35307	AIII	5.747	-2.5196	902	0.50000	AV	-3.602	4.348E-04
899	0.00000	AII2	3.595	-0.6804	902	0.00000	FII	-6.400	-2.5019
899	0.35307	AII2	5.228	-2.2381	902	0.50000	FII	-3.610	3.468E-04
899	0.00000	AV	0.553	-1.0691	902	0.00000	inv	-5.998	-2.4013
899	0.35307	AV	2.415	-1.5929	902	0.50000	inv	-3.602	4.427E-04
899	0.00000	FII	1.898	-0.9568	902	0.00000	inv	-7.004	-2.6541
899	0.35307	FII	3.531	-1.9152	902	0.50000	inv	-3.614	1.933E-04
899	0.00000	inv	4.114	-0.6804	902	0.00000	taglio	-5.468	-2.2771
899	0.35307	inv	5.747	-1.5122	902	0.50000	taglio	-3.641	2.604E-04
899	0.00000	inv	0.420	-1.0755	902	0.00000	p.imp	-5.998	-2.4013
899	0.35307	inv	2.053	-2.5196	902	0.50000	p.imp	-3.608	4.427E-04
899	0.00000	taglio	2.950	-0.7741	903	0.00000	p.p.sol	-0.011	-3.512E-05
899	0.35307	taglio	3.480	-1.9092	903	0.50000	p.p.sol	1.552	-0.3853
899	0.00000	p.imp	0.420	-1.0755	903	0.00000	AI	3.609	4.310E-04
899	0.35307	p.imp	2.053	-1.5122	903	0.50000	AI	5.999	-2.4016
900	0.00000	p.p.sol	-2.310	-0.5449	903	0.00000	AIII	3.601	2.804E-04
900	0.48462	p.p.sol	-0.796	0.2076	903	0.50000	AIII	6.991	-2.6476
900	0.96923	p.p.sol	0.719	0.2262	903	0.00000	AII2	3.613	1.087E-04
900	0.00000	AI	-2.339	-0.7077	903	0.50000	AII2	7.003	-2.6536
900	0.48462	AI	-0.022	-0.1357	903	0.00000	AV	3.603	4.234E-04
900	0.96923	AI	2.294	-0.6862	903	0.50000	AV	6.328	-2.4821
900	0.00000	AIII	-4.763	-1.9757	903	0.00000	FII	3.606	3.708E-04
900	0.48462	AIII	-1.477	-0.4638	903	0.50000	FII	6.396	-2.5000
900	0.96923	AIII	1.809	-0.5443	903	0.00000	inv	3.613	4.310E-04
900	0.00000	AII2	-4.518	-1.7148	903	0.50000	inv	7.003	-2.4016
900	0.48462	AII2	-1.232	-0.3215	903	0.00000	inv	3.601	1.087E-04
900	0.96923	AII2	2.053	-0.5205	903	0.50000	inv	5.999	-2.6536
900	0.00000	AV	-2.831	-0.8207	903	0.00000	taglio	3.640	1.731E-04
900	0.48462	AV	-0.190	-0.0888	903	0.50000	taglio	5.468	-2.2768
900	0.96923	AV	2.452	-0.6369	903	0.00000	p.imp	3.609	4.310E-04
900	0.00000	FII	-3.308	-1.2149	903	0.50000	p.imp	5.999	-2.4016
900	0.48462	FII	-0.604	-0.2669	904	0.00000	p.p.sol	-2.216	-0.4787
900	0.96923	FII	2.100	-0.6295	904	0.48462	p.p.sol	-0.702	0.2284
900	0.00000	inv	-2.339	-0.7077	904	0.00000	AI	-5.004	-2.5688
900	0.48462	inv	-0.022	-0.0888	904	0.48462	AI	-2.687	-0.7051
900	0.96923	inv	2.452	-0.5205	904	0.00000	AIII	-7.163	-2.9930
900	0.00000	inv	-4.763	-1.9757	904	0.48462	AIII	-3.877	-0.3179
900	0.48462	inv	-1.477	-0.4638	904	0.00000	AII2	-6.807	-2.8079
900	0.96923	inv	1.809	-0.6862	904	0.48462	AII2	-3.521	-0.3053
900	0.00000	taglio	-2.270	-1.2358	904	0.00000	AV	-5.478	-2.6699
900	0.48462	taglio	-0.499	-0.5648	904	0.48462	AV	-2.837	-0.6552
900	0.96923	taglio	1.272	-0.7522	904	0.00000	FII	-5.867	-2.7384
900	0.00000	p.imp	-2.339	-0.7077	904	0.48462	FII	-3.163	-0.5502
900	0.48462	p.imp	-0.022	-0.1357	904	0.00000	inv	-5.004	-2.5688
900	0.96923	p.imp	2.294	-0.6862	904	0.48462	inv	-2.687	-0.3053
901	0.00000	p.p.sol	0.706	0.2262	904	0.00000	inv	-7.163	-2.9930
901	0.48462	p.p.sol	2.220	-0.4827	904	0.48462	inv	-3.877	-0.7051
901	0.00000	AI	2.616	-0.6866	904	0.00000	taglio	-4.552	-2.3179
901	0.48462	AI	4.933	-2.5158	904	0.48462	taglio	-2.781	-0.5410
901	0.00000	AIII	2.122	-0.5445	904	0.00000	p.imp	-5.004	-2.5688
901	0.48462	AIII	5.408	-2.3691	904	0.48462	p.imp	-2.687	-0.7051
901	0.00000	AII2	2.369	-0.5207	905	0.00000	p.p.sol	-0.715	0.2284
901	0.48462	AII2	5.655	-2.4650	905	0.48462	p.p.sol	0.800	0.2078
901	0.00000	AV	2.766	-0.6373	905	0.96923	p.p.sol	2.314	-0.5466
901	0.48462	AV	5.407	-2.6179	905	0.00000	AI	-2.365	-0.7047
901	0.00000	FII	2.419	-0.6298	905	0.48462	AI	-0.049	-0.1197
901	0.48462	FII	5.123	-2.4571	905	0.96923	AI	2.268	-0.6573
901	0.00000	inv	2.766	-0.5207	905	0.00000	AIII	-3.573	-0.3176
901	0.48462	inv	5.655	-2.3691	905	0.48462	AIII	-0.287	0.6176

PAG. DI
244 485

Raggruppamento Temporaneo:

Technital S.p.A. (Capogruppo) – Delta Ingegneria – Infracore – Progin – S.I.S. srl

ANAS –Direzione Generale

PROGETTAZIONE DEFINITIVA E S.I.A., COMPRESIVA DELLE INDAGINI NECESSARIE E DELLE PIRME INDICAZIONI SULLA SICUREZZA DELL'ADEGUAMENTO A 4 CORSIE (CATEGORIA B DEL D.M. 05/11/2001) DELL'ITINERARIO AGRIGENTO-CALTANISSETTA NEL TRATTO LUNGO LA S.S. 640 DI "PORTO EMPEDOCLE" DAL Km 44+000 ALLO SVINCOLO SULLA A/19.

905	0.96923	AIII	2.999	-0.0394	908	0.84616	p.p.sol	0.331	0.4371
905	0.00000	AIII2	-3.212	-0.3052	908	1.26923	p.p.sol	1.653	0.0175
905	0.48462	AIII2	0.073	0.4553	908	0.00000	AI	-3.960	-1.8014
905	0.96923	AIII2	3.359	-0.3764	908	0.42308	AI	-2.004	-0.5398
905	0.00000	AV	-2.522	-0.6548	908	0.84616	AI	-0.047	-0.1061
905	0.48462	AV	0.119	-0.0727	908	1.26923	AI	1.910	-0.5002
905	0.96923	AV	2.760	-0.7704	908	0.00000	AIII	-6.586	-2.2581
905	0.00000	FII	-2.848	-0.5499	908	0.42308	AIII	-4.629	0.1143
905	0.48462	FII	-0.144	0.1752	908	0.84616	AIII	-2.672	1.6589
905	0.96923	FII	2.560	-0.4101	908	1.26923	AIII	-0.716	2.3756
905	0.00000	inv	-2.365	-0.3052	908	0.00000	AIII2	-6.323	-2.2275
905	0.48462	inv	0.119	0.6176	908	0.42308	AIII2	-4.366	0.0335
905	0.96923	inv	3.359	-0.0394	908	0.84616	AIII2	-2.409	1.4667
905	0.00000	inv	-3.573	-0.7047	908	1.26923	AIII2	-0.452	2.0720
905	0.48462	inv	-0.287	-0.1197	908	0.00000	AV	-4.440	-1.8845
905	0.96923	inv	2.268	-0.7704	908	0.42308	AV	-2.208	-0.4781
905	0.00000	taglio	-2.440	-0.5408	908	0.84616	AV	0.023	-0.0158
905	0.48462	taglio	-0.669	0.2125	908	1.26923	AV	2.255	-0.4978
905	0.96923	taglio	1.102	0.1074	908	0.00000	FII	-5.011	-1.9841
905	0.00000	p.imp	-2.365	-0.7047	908	0.42308	FII	-3.054	-0.2782
905	0.48462	p.imp	-0.049	-0.1197	908	0.84616	FII	-1.097	0.5999
905	0.96923	p.imp	2.268	-0.6573	908	1.26923	FII	0.860	0.6501
906	0.00000	p.p.sol	-1.768	-0.3982	908	0.00000	inv	-3.960	-1.8014
906	0.35307	p.p.sol	-0.665	0.0314	908	0.42308	inv	-2.004	0.1143
906	0.00000	AI	-1.902	-1.5220	908	0.84616	inv	0.023	1.6589
906	0.35307	AI	-0.269	-1.1387	908	1.26923	inv	2.255	2.3756
906	0.00000	AIII	-7.524	-0.2016	908	0.00000	inv	-6.586	-2.2581
906	0.35307	AIII	-5.891	2.1667	908	0.42308	inv	-4.629	-0.5398
906	0.00000	AIII2	-7.657	-0.4502	908	0.84616	inv	-2.672	-0.1061
906	0.35307	AIII2	-6.024	1.9650	908	1.26923	inv	-0.716	-0.5002
906	0.00000	AV	-2.264	-1.6014	908	0.00000	taglio	-4.048	-1.8862
906	0.35307	AV	-0.402	-1.1307	908	0.42308	taglio	-3.413	-0.3080
906	0.00000	FII	-4.151	-0.9939	908	0.84616	taglio	-2.778	1.0017
906	0.35307	FII	-2.518	0.1834	908	1.26923	taglio	-2.144	2.0429
906	0.00000	inv	-1.902	-0.2016	908	0.00000	p.imp	-3.960	-1.8014
906	0.35307	inv	-0.269	2.1667	908	0.42308	p.imp	-2.004	-0.5398
906	0.00000	inv	-7.657	-1.6014	908	0.84616	p.imp	-0.047	-0.1061
906	0.35307	inv	-6.024	-1.1387	908	1.26923	p.imp	1.910	-0.5002
906	0.00000	taglio	-5.898	-0.1281	909	0.00000	p.p.sol	1.639	0.0175
906	0.35307	taglio	-5.368	1.8608	909	0.28462	p.p.sol	2.529	-0.5757
906	0.00000	p.imp	-1.902	-1.5220	909	0.00000	AI	1.876	-0.5002
906	0.35307	p.imp	-0.269	-1.1387	909	0.28462	AI	3.192	-1.2214
907	0.00000	p.p.sol	-0.679	0.0313	909	0.00000	AIII	8.784	2.3758
907	0.32654	p.p.sol	0.341	0.0865	909	0.28462	AIII	10.101	-0.3117
907	0.65307	p.p.sol	1.362	-0.1916	909	0.00000	AIII2	9.040	2.0723
907	0.00000	AI	-0.304	-1.1384	909	0.28462	AIII2	10.357	-0.6881
907	0.32654	AI	1.206	-1.2858	909	0.00000	AV	2.214	-0.4978
907	0.65307	AI	2.717	-1.9263	909	0.28462	AV	3.715	-1.3414
907	0.00000	AIII	3.598	2.1671	909	0.00000	FII	4.639	0.6502
907	0.32654	AIII	5.109	0.7455	909	0.28462	FII	5.955	-0.8575
907	0.65307	AIII	6.619	-1.1692	909	0.00000	inv	9.040	2.3758
907	0.00000	AIII2	3.463	1.9652	909	0.28462	inv	10.357	-0.3117
907	0.32654	AIII2	4.973	0.5880	909	0.00000	inv	1.876	-0.5002
907	0.65307	AIII2	6.483	-1.2824	909	0.28462	inv	3.192	-1.3414
907	0.00000	AV	-0.444	-1.1304	909	0.00000	taglio	7.382	2.0431
907	0.32654	AV	1.279	-1.2667	909	0.28462	taglio	7.809	-0.1185
907	0.65307	AV	3.001	-1.9654	909	0.00000	p.imp	1.876	-0.5002
907	0.00000	FII	1.257	0.1838	909	0.28462	p.imp	3.192	-1.2214
907	0.32654	FII	2.767	-0.4733	910	0.00000	p.p.sol	-1.728	-0.3682
907	0.65307	FII	4.278	-1.6235	910	0.36872	p.p.sol	-0.576	0.0567
907	0.00000	inv	3.598	2.1671	910	0.73743	p.p.sol	0.576	0.0567
907	0.32654	inv	5.109	0.7455	910	1.10615	p.p.sol	1.728	-0.3682
907	0.65307	inv	6.619	-1.1692	910	0.00000	AI	-2.558	-1.6573
907	0.00000	inv	-0.444	-1.1384	910	0.36872	AI	-0.853	-1.0286
907	0.32654	inv	1.206	-1.2858	910	0.73743	AI	0.853	-1.0286
907	0.65307	inv	2.717	-1.9654	910	1.10615	AI	2.558	-1.6573
907	0.00000	taglio	4.152	1.8610	910	0.00000	AIII	-0.099	0.3605
907	0.32654	taglio	4.642	0.4251	910	0.36872	AIII	1.606	0.0826
907	0.65307	taglio	5.132	-1.1707	910	0.73743	AIII	3.312	-0.8241
907	0.00000	p.imp	-0.304	-1.1384	910	1.10615	AIII	5.017	-2.3595
907	0.32654	p.imp	1.206	-1.2858	910	0.00000	AIII2	-0.205	-0.1330
907	0.65307	p.imp	2.717	-1.9263	910	0.36872	AIII2	1.500	-0.3719
908	0.00000	p.p.sol	-2.314	-0.4019	910	0.73743	AIII2	3.206	-1.2395
908	0.42308	p.p.sol	-0.991	0.2973	910	1.10615	AIII2	4.911	-2.7358

PAG. DI
245 485

Raggruppamento Temporaneo:

Technital S.p.A. (Capogruppo) – Delta Ingegneria – Infratec – Progin – S.I.S. srl

PROGETTAZIONE DEFINITIVA E S.I.A., COMPRESIVA DELLE INDAGINI NECESSARIE E DELLE PIRME INDICAZIONI SULLA SICUREZZA DELL'ADEGUAMENTO A 4 CORSIE (CATEGORIA B DEL D.M. 05/11/2001) DELL'ITINERARIO AGRIGENTO-CALTANISSETTA NEL TRATTO LUNGO LA S.S. 640 DI "PORTO EMPEDOCLE" DAL Km 44+000 ALLO SVINCOLO SULLA A/19.

910	0.00000	AV	-2.917	-1.7349	912	0.84616	inv	1.779	-0.6185
910	0.36872	AV	-0.972	-1.0178	912	1.26923	inv	3.736	-1.8845
910	0.73743	AV	0.972	-1.0178	912	0.00000	taglio	-0.321	-0.6951
910	1.10615	AV	2.917	-1.7349	912	0.42308	taglio	0.313	-0.6934
910	0.00000	FII	-1.574	-0.8502	912	0.84616	taglio	0.948	-0.9601
910	0.36872	FII	0.131	-0.5841	912	1.26923	taglio	1.582	-1.4953
910	0.73743	FII	1.836	-0.9468	912	0.00000	p.imp	-1.910	-0.5002
910	1.10615	FII	3.542	-1.9382	912	0.42308	p.imp	0.047	-0.1061
910	0.00000	inv	-0.099	0.3605	912	0.84616	p.imp	2.004	-0.5398
910	0.36872	inv	1.606	0.0826	912	1.26923	p.imp	3.960	-1.8014
910	0.73743	inv	3.312	-0.8241	913	0.00000	p.p.sol	-1.362	-0.1916
910	1.10615	inv	5.017	-1.6573	913	0.32654	p.p.sol	-0.341	0.0865
910	0.00000	inv	-2.917	-1.7349	913	0.65307	p.p.sol	0.679	0.0313
910	0.36872	inv	-0.972	-1.0286	913	0.00000	AI	-2.717	-1.9263
910	0.73743	inv	0.853	-1.2395	913	0.32654	AI	-1.206	-1.2858
910	1.10615	inv	2.558	-2.7358	913	0.65307	AI	0.304	-1.1384
910	0.00000	taglio	1.523	0.2008	913	0.00000	AIII	-3.595	-2.2816
910	0.36872	taglio	2.077	-0.4629	913	0.32654	AIII	-2.085	-1.3541
910	0.73743	taglio	2.630	-1.3305	913	0.65307	AIII	-0.575	-0.9198
910	1.10615	taglio	3.183	-2.4020	913	0.00000	AII2	-4.224	-2.5659
910	0.00000	p.imp	-2.558	-1.6573	913	0.32654	AII2	-2.714	-1.4333
910	0.36872	p.imp	-0.853	-1.0286	913	0.65307	AII2	-1.203	-0.7938
910	0.73743	p.imp	0.853	-1.0286	913	0.00000	AV	-3.001	-1.9654
910	1.10615	p.imp	2.558	-1.6573	913	0.32654	AV	-1.279	-1.2667
911	0.00000	p.p.sol	-2.529	-0.5757	913	0.65307	AV	0.444	-1.1304
911	0.28462	p.p.sol	-1.639	0.0175	913	0.00000	FII	-3.068	-2.0684
911	0.00000	AI	-3.192	-1.2214	913	0.32654	FII	-1.558	-1.3131
911	0.28462	AI	-1.876	-0.5002	913	0.65307	FII	-0.048	-1.0510
911	0.00000	AIII	-8.179	-2.6755	913	0.00000	inv	-2.717	-1.9263
911	0.28462	AIII	-6.863	-0.5349	913	0.32654	inv	-1.206	-1.2667
911	0.00000	AII2	-8.054	-2.7714	913	0.65307	inv	0.444	-0.7938
911	0.28462	AII2	-6.738	-0.6663	913	0.00000	inv	-4.224	-2.5659
911	0.00000	AV	-3.715	-1.3414	913	0.32654	inv	-2.714	-1.4333
911	0.28462	AV	-2.214	-0.4978	913	0.65307	inv	-1.203	-1.1384
911	0.00000	FII	-5.187	-1.8030	913	0.00000	taglio	-2.873	-2.4543
911	0.28462	FII	-3.871	-0.5141	913	0.32654	taglio	-2.383	-1.5962
911	0.00000	inv	-3.192	-1.2214	913	0.65307	taglio	-1.893	-0.8981
911	0.28462	inv	-1.876	-0.4978	913	0.00000	p.imp	-2.717	-1.9263
911	0.00000	inv	-8.179	-2.7714	913	0.32654	p.imp	-1.206	-1.2858
911	0.28462	inv	-6.863	-0.6663	913	0.65307	p.imp	0.304	-1.1384
911	0.00000	taglio	-5.506	-2.2018	914	0.00000	p.p.sol	0.665	0.0314
911	0.28462	taglio	-5.079	-0.6954	914	0.35307	p.p.sol	1.768	-0.3982
911	0.00000	p.imp	-3.192	-1.2214	914	0.00000	AI	0.269	-1.1387
911	0.28462	p.imp	-1.876	-0.5002	914	0.35307	AI	1.902	-1.5220
912	0.00000	p.p.sol	-1.653	0.0175	914	0.00000	AIII	4.152	-0.9200
912	0.42308	p.p.sol	-0.331	0.4371	914	0.35307	AIII	5.785	-2.6742
912	0.84616	p.p.sol	0.991	0.2973	914	0.00000	AII2	3.526	-0.7939
912	1.26923	p.p.sol	2.314	-0.4019	914	0.35307	AII2	5.159	-2.3270
912	0.00000	AI	-1.910	-0.5002	914	0.00000	AV	0.402	-1.1307
912	0.42308	AI	0.047	-0.1061	914	0.35307	AV	2.264	-1.6014
912	0.84616	AI	2.004	-0.5398	914	0.00000	FII	1.822	-1.0512
912	1.26923	AI	3.960	-1.8014	914	0.35307	FII	3.455	-1.9829
912	0.00000	AIII	-2.134	-0.5348	914	0.00000	inv	4.152	-0.7939
912	0.42308	AIII	-0.177	-0.0457	914	0.35307	inv	5.785	-1.5220
912	0.84616	AIII	1.779	-0.3846	914	0.00000	inv	0.269	-1.1387
912	1.26923	AIII	3.736	-1.5513	914	0.35307	inv	1.902	-2.6742
912	0.00000	AII2	-2.013	-0.6660	914	0.00000	taglio	2.870	-0.8982
912	0.42308	AII2	-0.056	-0.2283	914	0.35307	taglio	3.399	-2.0049
912	0.84616	AII2	1.901	-0.6185	914	0.00000	p.imp	0.269	-1.1387
912	1.26923	AII2	3.857	-1.8366	914	0.35307	p.imp	1.902	-1.5220
912	0.00000	AV	-2.255	-0.4978	915	0.00000	p.p.sol	-2.314	-0.5466
912	0.42308	AV	-0.023	-0.0158	915	0.48462	p.p.sol	-0.800	0.2078
912	0.84616	AV	2.208	-0.4781	915	0.96923	p.p.sol	0.715	0.2284
912	1.26923	AV	4.440	-1.8845	915	0.00000	AI	-2.268	-0.6573
912	0.00000	FII	-2.000	-0.5140	915	0.48462	AI	0.049	-0.1197
912	0.42308	FII	-0.043	-0.0820	915	0.96923	AI	2.365	-0.7047
912	0.84616	FII	1.914	-0.4777	915	0.00000	AIII	-4.868	-2.0963
912	1.26923	FII	3.871	-1.7014	915	0.48462	AIII	-1.582	-0.5335
912	0.00000	inv	-1.910	-0.4978	915	0.96923	AIII	1.704	-0.5630
912	0.42308	inv	0.047	-0.0158	915	0.00000	AII2	-4.557	-1.7679
912	0.84616	inv	2.208	-0.3846	915	0.48462	AII2	-1.271	-0.3557
912	1.26923	inv	4.440	-1.5513	915	0.96923	AII2	2.015	-0.5358
912	0.00000	inv	-2.255	-0.6660	915	0.00000	AV	-2.760	-0.7704
912	0.42308	inv	-0.177	-0.2283	915	0.48462	AV	-0.119	-0.0727

PAG. DI
246 485

Raggruppamento Temporaneo:

Technital S.p.A. (Capogruppo) – Delta Ingegneria – Infracore – Progin – S.I.S. srl

ANAS – Direzione Generale

PROGETTAZIONE DEFINITIVA E S.I.A., COMPRESIVA DELLE INDAGINI NECESSARIE E DELLE FIRME INDICAZIONI SULLA SICUREZZA DELL'ADEGUAMENTO A 4 CORSIE (CATEGORIA B DEL D.M. 05/11/2001) DELL'ITINERARIO AGRIGENTO-CALTANISSETTA NEL TRATTO LUNGO LA S.S. 640 DI "PORTO EMPEDOCLE" DAL Km 44+000 ALLO SVINCOLO SULLA A/19.

915	0.96923	AV	2.522	-0.6548	918	0.00000	p.imp	3.610	4.174E-04
915	0.00000	FII	-3.308	-1.2329	918	0.50000	p.imp	6.000	-2.4020
915	0.48462	FII	-0.603	-0.2852	919	0.00000	p.p.sol	-2.213	-0.4751
915	0.96923	FII	2.101	-0.6480	919	0.48462	p.p.sol	-0.698	0.2302
915	0.00000	inv	-2.268	-0.6573	919	0.00000	AI	-5.071	-2.6174
915	0.48462	inv	0.049	-0.0727	919	0.48462	AI	-2.755	-0.7210
915	0.96923	inv	2.522	-0.5358	919	0.00000	AIII	-7.279	-3.0438
915	0.00000	inv	-4.868	-2.0963	919	0.48462	AIII	-3.993	-0.3124
915	0.48462	inv	-1.582	-0.5335	919	0.00000	AIII2	-6.913	-2.8539
915	0.96923	inv	1.704	-0.7047	919	0.48462	AIII2	-3.627	-0.2999
915	0.00000	taglio	-2.300	-1.2841	919	0.00000	AV	-5.545	-2.7178
915	0.48462	taglio	-0.529	-0.5986	919	0.48462	AV	-2.904	-0.6707
915	0.96923	taglio	1.242	-0.7714	919	0.00000	FII	-5.955	-2.7880
915	0.00000	p.imp	-2.268	-0.6573	919	0.48462	FII	-3.250	-0.5575
915	0.48462	p.imp	0.049	-0.1197	919	0.00000	inv	-5.071	-2.6174
915	0.96923	p.imp	2.365	-0.7047	919	0.48462	inv	-2.755	-0.2999
916	0.00000	p.p.sol	0.702	0.2284	919	0.00000	inv	-7.279	-3.0438
916	0.48462	p.p.sol	2.216	-0.4787	919	0.48462	inv	-3.993	-0.7210
916	0.00000	AI	2.687	-0.7051	919	0.00000	taglio	-4.667	-2.3715
916	0.48462	AI	5.004	-2.5688	919	0.48462	taglio	-2.896	-0.5389
916	0.00000	AIII	2.017	-0.5631	919	0.00000	p.imp	-5.071	-2.6174
916	0.48462	AIII	5.303	-2.3369	919	0.48462	p.imp	-2.755	-0.7210
916	0.00000	AIII2	2.331	-0.5360	920	0.00000	p.p.sol	-0.711	0.2302
916	0.48462	AIII2	5.617	-2.4617	920	0.48462	p.p.sol	0.804	0.2077
916	0.00000	AV	2.837	-0.6552	920	0.96923	p.p.sol	2.318	-0.5486
916	0.48462	AV	5.478	-2.6699	920	0.00000	AI	-2.433	-0.7206
916	0.00000	FII	2.419	-0.6483	920	0.48462	AI	-0.116	-0.1029
916	0.48462	FII	5.124	-2.4760	920	0.96923	AI	2.200	-0.6078
916	0.00000	inv	2.837	-0.5360	920	0.00000	AIII	-3.690	-0.3121
916	0.48462	inv	5.617	-2.3369	920	0.48462	AIII	-0.404	0.6798
916	0.00000	inv	2.017	-0.7051	920	0.96923	AIII	2.882	0.0794
916	0.48462	inv	5.004	-2.6699	920	0.00000	AIII2	-3.318	-0.2998
916	0.00000	taglio	1.591	-0.7717	920	0.48462	AIII2	-0.033	0.5122
916	0.48462	taglio	3.362	-1.9717	920	0.96923	AIII2	3.253	-0.2681
916	0.00000	p.imp	2.687	-0.7051	920	0.00000	AV	-2.589	-0.6703
916	0.48462	p.imp	5.004	-2.5688	920	0.48462	AV	0.052	-0.0557
917	0.00000	p.p.sol	-1.552	-0.3853	920	0.96923	AV	2.694	-0.7211
917	0.50000	p.p.sol	0.011	-3.512E-05	920	0.00000	FII	-2.936	-0.5572
917	0.00000	AI	-5.999	-2.4016	920	0.48462	FII	-0.231	0.2102
917	0.50000	AI	-3.609	4.310E-04	920	0.96923	FII	2.473	-0.3329
917	0.00000	AIII	-7.002	-2.6531	920	0.00000	inv	-2.433	-0.2998
917	0.50000	AIII	-3.612	1.988E-04	920	0.48462	inv	0.052	0.6798
917	0.00000	AIII2	-7.005	-2.6546	920	0.96923	inv	3.253	0.0794
917	0.50000	AIII2	-3.615	1.799E-04	920	0.00000	inv	-3.690	-0.7206
917	0.00000	AV	-6.328	-2.4821	920	0.48462	inv	-0.404	-0.1029
917	0.50000	AV	-3.603	4.234E-04	920	0.96923	inv	2.200	-0.7211
917	0.00000	FII	-6.400	-2.5022	920	0.00000	taglio	-2.555	-0.5387
917	0.50000	FII	-3.610	3.382E-04	920	0.48462	taglio	-0.784	0.2703
917	0.00000	inv	-5.999	-2.4016	920	0.96923	taglio	0.988	0.2209
917	0.50000	inv	-3.603	4.310E-04	920	0.00000	p.imp	-2.433	-0.7206
917	0.00000	inv	-7.005	-2.6546	920	0.48462	p.imp	-0.116	-0.1029
917	0.50000	inv	-3.615	1.799E-04	920	0.96923	p.imp	2.200	-0.6078
917	0.00000	taglio	-5.470	-2.2777	921	0.00000	p.p.sol	-1.774	-0.3949
917	0.50000	taglio	-3.642	2.443E-04	921	0.35307	p.p.sol	-0.670	0.0366
917	0.00000	p.imp	-5.999	-2.4016	921	0.00000	AI	-1.757	-1.5254
917	0.50000	p.imp	-3.609	4.310E-04	921	0.35307	AI	-0.124	-1.1934
918	0.00000	p.p.sol	-0.011	-3.373E-05	921	0.00000	AIII	-7.451	-0.0865
918	0.50000	p.p.sol	1.552	-0.3853	921	0.35307	AIII	-5.818	2.2559
918	0.00000	AI	3.610	4.174E-04	921	0.00000	AIII2	-7.549	-0.3441
918	0.50000	AI	6.000	-2.4020	921	0.35307	AIII2	-5.916	2.0329
918	0.00000	AIII	3.598	3.143E-04	921	0.00000	AV	-2.120	-1.6036
918	0.50000	AIII	6.988	-2.6463	921	0.35307	AV	-0.257	-1.1840
918	0.00000	AIII2	3.612	1.165E-04	921	0.00000	FII	-4.034	-0.9498
918	0.50000	AIII2	7.002	-2.6534	921	0.35307	FII	-2.401	0.1863
918	0.00000	AV	3.603	4.100E-04	921	0.00000	inv	-1.757	-0.0865
918	0.50000	AV	6.328	-2.4825	921	0.35307	inv	-0.124	2.2559
918	0.00000	FII	3.605	3.762E-04	921	0.00000	inv	-7.549	-1.6036
918	0.50000	FII	6.395	-2.4998	921	0.35307	inv	-5.916	-1.1934
918	0.00000	inv	3.612	4.174E-04	921	0.00000	taglio	-5.778	-0.0268
918	0.50000	inv	7.002	-2.4020	921	0.35307	taglio	-5.248	1.9197
918	0.00000	inv	3.598	1.165E-04	921	0.00000	p.imp	-1.757	-1.5254
918	0.50000	inv	6.000	-2.6534	921	0.35307	p.imp	-0.124	-1.1934
918	0.00000	taglio	3.640	1.778E-04	922	0.00000	p.p.sol	-0.684	0.0366
918	0.50000	taglio	5.467	-2.2766	922	0.32654	p.p.sol	0.336	0.0934

PAG. DI
247 485

Raggruppamento Temporaneo:

Technital S.p.A. (Capogruppo) – Delta Ingegneria – Infratec – Progin – S.I.S. srl

PROGETTAZIONE DEFINITIVA E S.I.A., COMPRESIVA DELLE INDAGINI NECESSARIE E DELLE FIRME INDICAZIONI SULLA SICUREZZA DELL'ADEGUAMENTO A 4 CORSIE (CATEGORIA B DEL D.M. 05/11/2001) DELL'ITINERARIO AGRIGENTO-CALTANISSETTA NEL TRATTO LUNGO LA S.S. 640 DI "PORTO EMPEDOCLE" DAL Km 44+000 ALLO SVINCOLO SULLA A/19.

922	0.65307	p.p.sol	1.357	-0.1830	924	0.00000	ATI2	8.941	2.1367
922	0.00000	AI	-0.159	-1.1931	924	0.28462	ATI2	10.257	-0.5953
922	0.32654	AI	1.351	-1.3877	924	0.00000	AV	2.164	-0.5460
922	0.65307	AI	2.861	-2.0756	924	0.28462	AV	3.665	-1.3756
922	0.00000	ATI1	3.673	2.2564	924	0.00000	FII	4.560	0.6663
922	0.32654	ATI1	5.183	0.8104	924	0.28462	FII	5.876	-0.8188
922	0.65307	ATI1	6.694	-1.1288	924	0.00000	inv	8.941	2.4894
922	0.00000	ATI2	3.571	2.0331	924	0.28462	inv	10.257	-0.1630
922	0.32654	ATI2	5.081	0.6204	924	0.00000	inv	1.826	-0.5490
922	0.65307	ATI2	6.591	-1.2853	924	0.28462	inv	3.142	-1.3756
922	0.00000	AV	-0.300	-1.1837	924	0.00000	taglio	7.276	2.1024
922	0.32654	AV	1.423	-1.3670	924	0.28462	taglio	7.703	-0.0293
922	0.65307	AV	3.145	-2.1128	924	0.00000	p.imp	1.826	-0.5490
922	0.00000	FII	1.374	0.1867	924	0.28462	p.imp	3.142	-1.2559
922	0.32654	FII	2.884	-0.5085	925	0.00000	p.p.sol	-1.728	-0.3605
922	0.65307	FII	4.394	-1.6968	925	0.36872	p.p.sol	-0.576	0.0643
922	0.00000	inv	3.673	2.2564	925	0.73743	p.p.sol	0.576	0.0643
922	0.32654	inv	5.183	0.8104	925	1.10615	p.p.sol	1.728	-0.3605
922	0.65307	inv	6.694	-1.1288	925	0.00000	AI	-2.558	-1.7695
922	0.00000	inv	-0.300	-1.1931	925	0.36872	AI	-0.853	-1.1407
922	0.32654	inv	1.351	-1.3877	925	0.73743	AI	0.853	-1.1407
922	0.65307	inv	2.861	-2.1128	925	1.10615	AI	2.558	-1.7695
922	0.00000	taglio	4.272	1.9199	925	0.00000	ATI1	0.125	0.4965
922	0.32654	taglio	4.762	0.4449	925	0.36872	ATI1	1.830	0.1361
922	0.65307	taglio	5.252	-1.1900	925	0.73743	ATI1	3.536	-0.8532
922	0.00000	p.imp	-0.159	-1.1931	925	1.10615	ATI1	5.241	-2.4712
922	0.32654	p.imp	1.351	-1.3877	925	0.00000	ATI2	-0.017	-0.0805
922	0.65307	p.imp	2.861	-2.0756	925	0.36872	ATI2	1.688	-0.3885
923	0.00000	p.p.sol	-2.311	-0.3953	925	0.73743	ATI2	3.393	-1.3253
923	0.42308	p.p.sol	-0.989	0.3027	925	1.10615	ATI2	5.099	-2.8908
923	0.84616	p.p.sol	0.333	0.4413	925	0.00000	AV	-2.917	-1.8456
923	1.26923	p.p.sol	1.655	0.0206	925	0.36872	AV	-0.972	-1.1284
923	0.00000	AI	-4.011	-1.9145	925	0.73743	AV	0.972	-1.1284
923	0.42308	AI	-2.054	-0.6315	925	1.10615	AV	2.917	-1.8456
923	0.84616	AI	-0.097	-0.1764	925	0.00000	FII	-1.485	-0.8631
923	1.26923	AI	1.859	-0.5491	925	0.36872	FII	0.221	-0.6300
923	0.00000	ATI1	-6.711	-2.3039	925	0.73743	FII	1.926	-1.0257
923	0.42308	ATI1	-4.755	0.1216	925	1.10615	FII	3.631	-2.0502
923	0.84616	ATI1	-2.798	1.7193	925	0.00000	inv	0.125	0.4965
923	1.26923	ATI1	-0.841	2.4891	925	0.36872	inv	1.830	0.1361
923	0.00000	ATI2	-6.423	-2.2903	925	0.73743	inv	3.536	-0.8532
923	0.42308	ATI2	-4.466	0.0131	925	1.10615	inv	5.241	-1.7695
923	0.84616	ATI2	-2.509	1.4887	925	0.00000	inv	-2.917	-1.8456
923	1.26923	ATI2	-0.553	2.1365	925	0.36872	inv	-0.972	-1.1407
923	0.00000	AV	-4.490	-1.9962	925	0.73743	inv	0.853	-1.3253
923	0.42308	AV	-2.258	-0.5686	925	1.10615	inv	2.558	-2.8908
923	0.84616	AV	-0.027	-0.0852	925	0.00000	taglio	1.711	0.2409
923	1.26923	AV	2.205	-0.5460	925	0.36872	taglio	2.264	-0.4920
923	0.00000	FII	-5.091	-2.0703	925	0.73743	taglio	2.817	-1.4287
923	0.42308	FII	-3.134	-0.3302	925	1.10615	taglio	3.370	-2.5694
923	0.84616	FII	-1.178	0.5819	925	0.00000	p.imp	-2.558	-1.7695
923	1.26923	FII	0.779	0.6662	925	0.36872	p.imp	-0.853	-1.1407
923	0.00000	inv	-4.011	-1.9145	925	0.73743	p.imp	0.853	-1.1407
923	0.42308	inv	-2.054	0.1216	925	1.10615	p.imp	2.558	-1.7695
923	0.84616	inv	-0.027	1.7193	926	0.00000	p.p.sol	-2.532	-0.5734
923	1.26923	inv	2.205	2.4891	926	0.28462	p.p.sol	-1.642	0.0206
923	0.00000	inv	-6.711	-2.3039	926	0.00000	AI	-3.142	-1.2559
923	0.42308	inv	-4.755	-0.6315	926	0.28462	AI	-1.826	-0.5490
923	0.84616	inv	-2.798	-0.1764	926	0.00000	ATI1	-8.263	-2.8015
923	1.26923	inv	-0.841	-0.5491	926	0.28462	ATI1	-6.946	-0.6372
923	0.00000	taglio	-4.153	-1.9612	926	0.00000	ATI2	-8.102	-2.8947
923	0.42308	taglio	-3.519	-0.3383	926	0.28462	ATI2	-6.786	-0.7761
923	0.84616	taglio	-2.884	1.0162	926	0.00000	AV	-3.665	-1.3756
923	1.26923	taglio	-2.250	2.1021	926	0.28462	AV	-2.164	-0.5460
923	0.00000	p.imp	-4.011	-1.9145	926	0.00000	FII	-5.190	-1.8742
923	0.42308	p.imp	-2.054	-0.6315	926	0.28462	FII	-3.874	-0.5843
923	0.84616	p.imp	-0.097	-0.1764	926	0.00000	inv	-3.142	-1.2559
923	1.26923	p.imp	1.859	-0.5491	926	0.28462	inv	-1.826	-0.5460
924	0.00000	p.p.sol	1.642	0.0206	926	0.00000	inv	-8.263	-2.8947
924	0.28462	p.p.sol	2.532	-0.5733	926	0.28462	inv	-6.946	-0.7761
924	0.00000	AI	1.826	-0.5490	926	0.00000	taglio	-5.548	-2.3287
924	0.28462	AI	3.142	-1.2559	926	0.28462	taglio	-5.121	-0.8104
924	0.00000	ATI1	8.661	2.4894	926	0.00000	p.imp	-3.142	-1.2559
924	0.28462	ATI1	9.977	-0.1630	926	0.28462	p.imp	-1.826	-0.5490

PAG. DI
248 485

Raggruppamento Temporaneo:

Technital S.p.A. (Capogruppo) – Delta Ingegneria – Infratec – Progin – S.I.S. srl

ANAS –Direzione Generale

PROGETTAZIONE DEFINITIVA E S.I.A., COMPRESIVA DELLE INDAGINI NECESSARIE E DELLE PIRME INDICAZIONI SULLA SICUREZZA DELL'ADEGUAMENTO A 4 CORSIE (CATEGORIA B DEL D.M. 05/11/2001) DELL'ITINERARIO AGRIGENTO-CALTANISSETTA NEL TRATTO LUNGO LA S.S. 640 DI "PORTO EMPEDOCLE" DAL Km 44+000 ALLO SVINCOLO SULLA A/19.

927	0.00000	p.p.sol	-1.655	0.0206	929	0.00000	AIII	4.208	-1.0567
927	0.42308	p.p.sol	-0.333	0.4413	929	0.35307	AIII	5.841	-2.8306
927	0.84616	p.p.sol	0.989	0.3027	929	0.00000	AII2	3.467	-0.8997
927	1.26923	p.p.sol	2.311	-0.3953	929	0.35307	AII2	5.100	-2.4122
927	0.00000	AI	-1.859	-0.5491	929	0.00000	AV	0.257	-1.1840
927	0.42308	AI	0.097	-0.1764	929	0.35307	AV	2.120	-1.6036
927	0.84616	AI	2.054	-0.6315	929	0.00000	FII	1.757	-1.1387
927	1.26923	AI	4.011	-1.9145	929	0.35307	FII	3.390	-2.0475
927	0.00000	AIII	-2.217	-0.6370	929	0.00000	inv	4.208	-0.8997
927	0.42308	AIII	-0.261	-0.1129	929	0.35307	inv	5.841	-1.5254
927	0.84616	AIII	1.696	-0.4165	929	0.00000	inv	0.124	-1.1934
927	1.26923	AIII	3.653	-1.5481	929	0.35307	inv	1.757	-2.8306
927	0.00000	AII2	-2.060	-0.7758	929	0.00000	taglio	2.800	-1.0128
927	0.42308	AII2	-0.104	-0.3180	929	0.35307	taglio	3.329	-2.0949
927	0.84616	AII2	1.853	-0.6881	929	0.00000	p.imp	0.124	-1.1934
927	1.26923	AII2	3.810	-1.8860	929	0.35307	p.imp	1.757	-1.5254
927	0.00000	AV	-2.205	-0.5460	930	0.00000	p.p.sol	-2.318	-0.5486
927	0.42308	AV	0.027	-0.0852	930	0.48462	p.p.sol	-0.804	0.2077
927	0.84616	AV	2.258	-0.5686	930	0.96923	p.p.sol	0.711	0.2302
927	1.26923	AV	4.490	-1.9962	930	0.00000	AI	-2.200	-0.6078
927	0.00000	FII	-2.003	-0.5842	930	0.48462	AI	0.116	-0.1029
927	0.42308	FII	-0.046	-0.1510	930	0.96923	AI	2.433	-0.7206
927	0.84616	FII	1.911	-0.5455	930	0.00000	AIII	-4.978	-2.2212
927	1.26923	FII	3.868	-1.7679	930	0.48462	AIII	-1.692	-0.6050
927	0.00000	inv	-1.859	-0.5460	930	0.96923	AIII	1.594	-0.5811
927	0.42308	inv	0.097	-0.0852	930	0.00000	AII2	-4.597	-1.8208
927	0.84616	inv	2.258	-0.4165	930	0.48462	AII2	-1.311	-0.3892
927	1.26923	inv	4.490	-1.5481	930	0.96923	AII2	1.975	-0.5500
927	0.00000	inv	-2.217	-0.7758	930	0.00000	AV	-2.694	-0.7211
927	0.42308	inv	-0.261	-0.3180	930	0.48462	AV	-0.052	-0.0557
927	0.84616	inv	1.696	-0.6881	930	0.96923	AV	2.589	-0.6703
927	1.26923	inv	3.653	-1.9962	930	0.00000	FII	-3.311	-1.2531
927	0.00000	taglio	-0.364	-0.8101	930	0.48462	FII	-0.607	-0.3037
927	0.42308	taglio	0.271	-0.7905	930	0.96923	FII	2.097	-0.6648
927	0.84616	taglio	0.906	-1.0395	930	0.00000	inv	-2.200	-0.6078
927	1.26923	taglio	1.540	-1.5569	930	0.48462	inv	0.116	-0.0557
927	0.00000	p.imp	-1.859	-0.5491	930	0.96923	inv	2.589	-0.5500
927	0.42308	p.imp	0.097	-0.1764	930	0.00000	inv	-4.978	-2.2212
927	0.84616	p.imp	2.054	-0.6315	930	0.48462	inv	-1.692	-0.6050
927	1.26923	p.imp	4.011	-1.9145	930	0.96923	inv	1.594	-0.7206
928	0.00000	p.p.sol	-1.357	-0.1830	930	0.00000	taglio	-2.331	-1.3317
928	0.32654	p.p.sol	-0.336	0.0934	930	0.48462	taglio	-0.560	-0.6311
928	0.65307	p.p.sol	0.684	0.0366	930	0.96923	taglio	1.211	-0.7889
928	0.00000	AI	-2.861	-2.0756	930	0.00000	p.imp	-2.200	-0.6078
928	0.32654	AI	-1.351	-1.3877	930	0.48462	p.imp	0.116	-0.1029
928	0.65307	AI	0.159	-1.1931	930	0.96923	p.imp	2.433	-0.7206
928	0.00000	AIII	-3.540	-2.3819	931	0.00000	p.p.sol	0.698	0.2302
928	0.32654	AIII	-2.029	-1.4727	931	0.48462	p.p.sol	2.213	-0.4751
928	0.65307	AIII	-0.519	-1.0566	931	0.00000	AI	2.755	-0.7210
928	0.00000	AII2	-4.282	-2.7097	931	0.48462	AI	5.071	-2.6174
928	0.32654	AII2	-2.772	-1.5581	931	0.00000	AIII	1.908	-0.5813
928	0.65307	AII2	-1.261	-0.8996	931	0.48462	AIII	5.193	-2.3019
928	0.00000	AV	-3.145	-2.1128	931	0.00000	AII2	2.291	-0.5502
928	0.32654	AV	-1.423	-1.3670	931	0.48462	AII2	5.577	-2.4568
928	0.65307	AV	0.300	-1.1837	931	0.00000	AV	2.904	-0.6707
928	0.00000	FII	-3.133	-2.1981	931	0.48462	AV	5.545	-2.7178
928	0.32654	FII	-1.623	-1.4217	931	0.00000	FII	2.416	-0.6651
928	0.65307	FII	-0.112	-1.1385	931	0.48462	FII	5.120	-2.4912
928	0.00000	inv	-2.861	-2.0756	931	0.00000	inv	2.904	-0.5502
928	0.32654	inv	-1.351	-1.3670	931	0.48462	inv	5.577	-2.3019
928	0.65307	inv	0.300	-0.8996	931	0.00000	inv	1.908	-0.7210
928	0.00000	inv	-4.282	-2.7097	931	0.48462	inv	5.071	-2.7178
928	0.32654	inv	-2.772	-1.5581	931	0.00000	taglio	1.560	-0.7892
928	0.65307	inv	-1.261	-1.1931	931	0.48462	taglio	3.331	-1.9744
928	0.00000	taglio	-2.942	-2.6144	931	0.00000	p.imp	2.755	-0.7210
928	0.32654	taglio	-2.452	-1.7336	931	0.48462	p.imp	5.071	-2.6174
928	0.65307	taglio	-1.963	-1.0127	932	0.00000	p.p.sol	-1.552	-0.3853
928	0.00000	p.imp	-2.861	-2.0756	932	0.50000	p.p.sol	0.011	-3.373E-05
928	0.32654	p.imp	-1.351	-1.3877	932	0.00000	AI	-6.000	-2.4020
928	0.65307	p.imp	0.159	-1.1931	932	0.50000	AI	-3.610	4.174E-04
929	0.00000	p.p.sol	0.670	0.0366	932	0.00000	AIII	-7.002	-2.6533
929	0.35307	p.p.sol	1.774	-0.3949	932	0.50000	AIII	-3.612	1.949E-04
929	0.00000	AI	0.124	-1.1934	932	0.00000	AII2	-7.006	-2.6551
929	0.35307	AI	1.757	-1.5254	932	0.50000	AII2	-3.616	1.648E-04

Raggruppamento Temporaneo:

Technital S.p.A. (Capogruppo) – Delta Ingegneria – Infratec – Progin – S.I.S. srl

PROGETTAZIONE DEFINITIVA E S.I.A., COMPENSIVA DELLE INDAGINI NECESSARIE E DELLE PIRME INDICAZIONI SULLA SICUREZZA DELL'ADEGUAMENTO A 4 CORSIE (CATEGORIA B DEL D.M. 05/11/2001) DELL'ITINERARIO AGRIGENTO-CALTANISSETTA NEL TRATTO LUNGO LA S.S. 640 DI "PORTO EMPEDOCLE" DAL Km 44+000 ALLO SVINCOLO SULLA A/19.

932	0.00000	AV	-6.328	-2.4825	935	0.48462	inv	-0.511	-0.0856
932	0.50000	AV	-3.603	4.100E-04	935	0.96923	inv	2.136	-0.6732
932	0.00000	FII	-6.401	-2.5025	935	0.00000	taglio	-2.666	-0.5365
932	0.50000	FII	-3.611	3.284E-04	935	0.48462	taglio	-0.895	0.3262
932	0.00000	inv	-6.000	-2.4020	935	0.96923	taglio	0.877	0.3305
932	0.50000	inv	-3.603	4.174E-04	935	0.00000	p.imp	-2.497	-0.7342
932	0.00000	inv	-7.006	-2.6551	935	0.48462	p.imp	-0.180	-0.0856
932	0.50000	inv	-3.616	1.648E-04	935	0.96923	p.imp	2.136	-0.5596
932	0.00000	taglio	-5.471	-2.2784	936	0.00000	p.p.sol	-1.780	-0.3927
932	0.50000	taglio	-3.643	2.261E-04	936	0.35307	p.p.sol	-0.677	0.0410
932	0.00000	p.imp	-6.000	-2.4020	936	0.00000	AI	-1.618	-1.5235
932	0.50000	p.imp	-3.610	4.174E-04	936	0.35307	AI	0.015	-1.2405
933	0.00000	p.p.sol	-0.011	-3.213E-05	936	0.00000	AIII	-7.398	0.0193
933	0.50000	p.p.sol	1.552	-0.3853	936	0.35307	AIII	-5.765	2.3429
933	0.00000	AI	3.611	4.025E-04	936	0.00000	AII2	-7.444	-0.2426
933	0.50000	AI	6.001	-2.4025	936	0.35307	AII2	-5.811	2.0974
933	0.00000	AIII	3.597	3.114E-04	936	0.00000	AV	-1.982	-1.6009
933	0.50000	AIII	6.987	-2.6456	936	0.35307	AV	-0.119	-1.2299
933	0.00000	AII2	3.611	1.243E-04	936	0.00000	FII	-3.930	-0.9064
933	0.50000	AII2	7.001	-2.6531	936	0.35307	FII	-2.297	0.1929
933	0.00000	AV	3.604	3.954E-04	936	0.00000	inv	-1.618	0.0193
933	0.50000	AV	6.329	-2.4829	936	0.35307	inv	0.015	2.3429
933	0.00000	FII	3.605	3.660E-04	936	0.00000	inv	-7.444	-1.6009
933	0.50000	FII	6.395	-2.4997	936	0.35307	inv	-5.811	-1.2405
933	0.00000	inv	3.611	4.025E-04	936	0.00000	taglio	-5.661	0.0717
933	0.50000	inv	7.001	-2.4025	936	0.35307	taglio	-5.131	1.9768
933	0.00000	inv	3.597	1.243E-04	936	0.00000	p.imp	-1.618	-1.5235
933	0.50000	inv	6.001	-2.6531	936	0.35307	p.imp	0.015	-1.2405
933	0.00000	taglio	3.640	1.822E-04	937	0.00000	p.p.sol	-0.690	0.0410
933	0.50000	taglio	5.467	-2.2765	937	0.32654	p.p.sol	0.330	0.0998
933	0.00000	p.imp	3.611	4.025E-04	937	0.65307	p.p.sol	1.351	-0.1746
933	0.50000	p.imp	6.001	-2.4025	937	0.00000	AI	-0.021	-1.2401
933	0.00000	p.p.sol	-2.209	-0.4716	937	0.32654	AI	1.489	-1.4799
934	0.48462	p.p.sol	-0.694	0.2317	937	0.65307	AI	3.000	-2.2129
934	0.00000	AI	-5.135	-2.6620	937	0.00000	AIII	3.728	2.3435
934	0.48462	AI	-2.819	-0.7346	937	0.32654	AIII	5.238	0.8796
934	0.00000	AIII	-7.385	-3.0900	937	0.65307	AIII	6.748	-1.0774
934	0.48462	AIII	-4.099	-0.3074	937	0.00000	AII2	3.676	2.0976
934	0.00000	AII2	-7.015	-2.8983	937	0.32654	AII2	5.186	0.6508
934	0.48462	AII2	-3.729	-0.2949	937	0.65307	AII2	6.696	-1.2892
934	0.00000	AV	-5.608	-2.7616	937	0.00000	AV	-0.163	-1.2296
934	0.48462	AV	-2.967	-0.6839	937	0.32654	AV	1.560	-1.4577
934	0.00000	FII	-6.035	-2.8332	937	0.65307	AV	3.282	-2.2483
934	0.48462	FII	-3.331	-0.5637	937	0.00000	FII	1.479	0.1933
934	0.00000	inv	-5.135	-2.6620	937	0.32654	FII	2.989	-0.5361
934	0.48462	inv	-2.819	-0.2949	937	0.65307	FII	4.499	-1.7587
934	0.00000	inv	-7.385	-3.0900	937	0.00000	inv	3.728	2.3435
934	0.48462	inv	-4.099	-0.7346	937	0.32654	inv	5.238	0.8796
934	0.00000	taglio	-4.778	-2.4228	937	0.65307	inv	6.748	-1.0774
934	0.48462	taglio	-3.006	-0.5366	937	0.00000	inv	-0.163	-1.2401
934	0.00000	p.imp	-5.135	-2.6620	937	0.32654	inv	1.489	-1.4799
934	0.48462	p.imp	-2.819	-0.7346	937	0.65307	inv	3.000	-2.2483
935	0.00000	p.p.sol	-0.707	0.2317	937	0.00000	taglio	4.389	1.9771
935	0.48462	p.p.sol	0.808	0.2073	937	0.32654	taglio	4.879	0.4639
935	0.96923	p.p.sol	2.322	-0.5509	937	0.65307	taglio	5.369	-1.2092
935	0.00000	AI	-2.497	-0.7342	937	0.00000	p.imp	-0.021	-1.2401
935	0.48462	AI	-0.180	-0.0856	937	0.32654	p.imp	1.489	-1.4799
935	0.96923	AI	2.136	-0.5596	937	0.65307	p.imp	3.000	-2.2129
935	0.00000	AIII	-3.796	-0.3071	938	0.00000	p.p.sol	-2.308	-0.3889
935	0.48462	AIII	-0.511	0.7365	938	0.42308	p.p.sol	-0.986	0.3080
935	0.96923	AIII	2.775	0.1878	938	0.84616	p.p.sol	0.336	0.4455
935	0.00000	AII2	-3.421	-0.2947	938	1.26923	p.p.sol	1.658	0.0237
935	0.48462	AII2	-0.135	0.5668	938	0.00000	AI	-4.056	-2.0192
935	0.96923	AII2	3.151	-0.1640	938	0.42308	AI	-2.099	-0.7172
935	0.00000	AV	-2.652	-0.6835	938	0.84616	AI	-0.142	-0.2431
935	0.48462	AV	-0.011	-0.0384	938	1.26923	AI	1.814	-0.5968
935	0.96923	AV	2.631	-0.6732	938	0.00000	AIII	-6.827	-2.3387
935	0.00000	FII	-3.016	-0.5634	938	0.42308	AIII	-4.870	0.1357
935	0.48462	FII	-0.312	0.2432	938	0.84616	AIII	-2.913	1.7822
935	0.96923	FII	2.392	-0.2606	938	1.26923	AIII	-0.957	2.6009
935	0.00000	inv	-2.497	-0.2947	938	0.00000	AII2	-6.516	-2.3503
935	0.48462	inv	-0.011	0.7365	938	0.42308	AII2	-4.559	-0.0074
935	0.96923	inv	3.151	0.1878	938	0.84616	AII2	-2.603	1.5077
935	0.00000	inv	-3.796	-0.7342	938	1.26923	AII2	-0.646	2.1949

PAG. DI
250 485

Raggruppamento Temporaneo:

Technital S.p.A. (Capogruppo) – Delta Ingegneria – Infracore – Progin – S.I.S. srl

PROGETTAZIONE DEFINITIVA E S.I.A., COMPRESIVA DELLE INDAGINI NECESSARIE E DELLE PIRME INDICAZIONI SULLA SICUREZZA DELL'ADEGUAMENTO A 4 CORSIE (CATEGORIA B DEL D.M. 05/11/2001) DELL'ITINERARIO AGRIGENTO-CALTANISSETTA NEL TRATTO LUNGO LA S.S. 640 DI "PORTO EMPEDOCLE" DAL Km 44+000 ALLO SVINCOLO SULLA A/19.

938	0.00000	AV	-4.535	-2.0996	940	0.73743	inv	0.853	-1.4084
938	0.42308	AV	-2.303	-0.6532	940	1.10615	inv	2.558	-3.0377
938	0.84616	AV	-0.071	-0.1511	940	0.00000	taglio	1.884	0.2730
938	1.26923	AV	2.161	-0.5931	940	0.36872	taglio	2.437	-0.5236
938	0.00000	FII	-5.164	-2.1470	940	0.73743	taglio	2.990	-1.5241
938	0.42308	FII	-3.208	-0.3761	940	1.10615	taglio	3.543	-2.7285
938	0.84616	FII	-1.251	0.5670	940	0.00000	p.imp	-2.558	-1.8794
938	1.26923	FII	0.706	0.6823	940	0.36872	p.imp	-0.853	-1.2507
938	0.00000	inv	-4.056	-2.0192	940	0.73743	p.imp	0.853	-1.2507
938	0.42308	inv	-2.099	0.1357	940	1.10615	p.imp	2.558	-1.8794
938	0.84616	inv	-0.071	1.7822	941	0.00000	p.p.sol	-2.534	-0.5711
938	1.26923	inv	2.161	2.6009	941	0.28462	p.p.sol	-1.645	0.0237
938	0.00000	inv	-6.827	-2.3503	941	0.00000	AI	-3.097	-1.2910
938	0.42308	inv	-4.870	-0.7172	941	0.28462	AI	-1.781	-0.5967
938	0.84616	inv	-2.913	-0.2431	941	0.00000	AIII	-8.350	-2.9239
938	1.26923	inv	-0.957	-0.5968	941	0.28462	AIII	-7.034	-0.7346
938	0.00000	taglio	-4.252	-2.0328	941	0.00000	AII2	-8.150	-3.0115
938	0.42308	taglio	-3.617	-0.3683	941	0.28462	AII2	-6.833	-0.8793
938	0.84616	taglio	-2.983	1.0278	941	0.00000	AV	-3.622	-1.4102
938	1.26923	taglio	-2.348	2.1554	941	0.28462	AV	-2.120	-0.5931
938	0.00000	p.imp	-4.056	-2.0192	941	0.00000	FII	-5.198	-1.9441
938	0.42308	p.imp	-2.099	-0.7172	941	0.28462	FII	-3.882	-0.6519
938	0.84616	p.imp	-0.142	-0.2431	941	0.00000	inv	-3.097	-1.2910
938	1.26923	p.imp	1.814	-0.5968	941	0.28462	inv	-1.781	-0.5931
939	0.00000	p.p.sol	1.645	0.0237	941	0.00000	inv	-8.350	-3.0115
939	0.28462	p.p.sol	2.534	-0.5711	941	0.28462	inv	-7.034	-0.8793
939	0.00000	AI	1.781	-0.5967	941	0.00000	taglio	-5.591	-2.4492
939	0.28462	AI	3.097	-1.2910	941	0.28462	taglio	-5.164	-0.9188
939	0.00000	AIII	8.548	2.6012	941	0.00000	p.imp	-3.097	-1.2910
939	0.28462	AIII	9.864	-0.0190	941	0.28462	p.imp	-1.781	-0.5967
939	0.00000	AII2	8.848	2.1952	942	0.00000	p.p.sol	-1.658	0.0237
939	0.28462	AII2	10.165	-0.5105	942	0.42308	p.p.sol	-0.336	0.4455
939	0.00000	AV	2.120	-0.5931	942	0.84616	p.p.sol	0.986	0.3080
939	0.28462	AV	3.622	-1.4102	942	1.26923	p.p.sol	2.308	-0.3889
939	0.00000	FII	4.488	0.6824	942	0.00000	AI	-1.814	-0.5968
939	0.28462	FII	5.804	-0.7822	942	0.42308	AI	0.142	-0.2431
939	0.00000	inv	8.848	2.6012	942	0.84616	AI	2.099	-0.7172
939	0.28462	inv	10.165	-0.0190	942	1.26923	AI	4.056	-2.0192
939	0.00000	inv	1.781	-0.5967	942	0.00000	AIII	-2.304	-0.7345
939	0.28462	inv	3.097	-1.4102	942	0.42308	AIII	-0.347	-0.1735
939	0.00000	taglio	7.179	2.1557	942	0.84616	AIII	1.609	-0.4404
939	0.28462	taglio	7.606	0.0518	942	1.26923	AIII	3.566	-1.5352
939	0.00000	p.imp	1.781	-0.5967	942	0.00000	AII2	-2.108	-0.8791
939	0.28462	p.imp	3.097	-1.2910	942	0.42308	AII2	-0.151	-0.4011
940	0.00000	p.p.sol	-1.728	-0.3531	942	0.84616	AII2	1.805	-0.7510
940	0.36872	p.p.sol	-0.576	0.0717	942	1.26923	AII2	3.762	-1.9288
940	0.73743	p.p.sol	0.576	0.0717	942	0.00000	AV	-2.161	-0.5931
940	1.10615	p.p.sol	1.728	-0.3531	942	0.42308	AV	0.071	-0.1511
940	0.00000	AI	-2.558	-1.8794	942	0.84616	AV	2.303	-0.6532
940	0.36872	AI	-0.853	-1.2507	942	1.26923	AV	4.535	-2.0996
940	0.73743	AI	0.853	-1.2507	942	0.00000	FII	-2.010	-0.6519
940	1.10615	AI	2.558	-1.8794	942	0.42308	FII	-0.054	-0.2153
940	0.00000	AIII	0.342	0.6320	942	0.84616	FII	1.903	-0.6065
940	0.36872	AIII	2.047	0.1916	942	1.26923	FII	3.860	-1.8256
940	0.73743	AIII	3.753	-0.8777	942	0.00000	inv	-1.814	-0.5931
940	1.10615	AIII	5.458	-2.5757	942	0.42308	inv	0.142	-0.1511
940	0.00000	AII2	0.156	-0.0362	942	0.84616	inv	2.303	-0.4404
940	0.36872	AII2	1.861	-0.4079	942	1.26923	inv	4.535	-1.5352
940	0.73743	AII2	3.566	-1.4084	942	0.00000	inv	-2.304	-0.8791
940	1.10615	AII2	5.271	-3.0377	942	0.42308	inv	-0.347	-0.4011
940	0.00000	AV	-2.917	-1.9540	942	0.84616	inv	1.609	-0.7510
940	0.36872	AV	-0.972	-1.2369	942	1.26923	inv	3.566	-2.0996
940	0.73743	AV	0.972	-1.2369	942	0.00000	taglio	-0.406	-0.9185
940	1.10615	AV	2.917	-1.9540	942	0.42308	taglio	0.229	-0.8809
940	0.00000	FII	-1.398	-0.8749	942	0.84616	taglio	0.863	-1.1119
940	0.36872	FII	0.307	-0.6738	942	1.26923	taglio	1.498	-1.6113
940	0.73743	FII	2.013	-1.1015	942	0.00000	p.imp	-1.814	-0.5968
940	1.10615	FII	3.718	-2.1580	942	0.42308	p.imp	0.142	-0.2431
940	0.00000	inv	0.342	0.6320	942	0.84616	p.imp	2.099	-0.7172
940	0.36872	inv	2.047	0.1916	942	1.26923	p.imp	4.056	-2.0192
940	0.73743	inv	3.753	-0.8777	943	0.00000	p.p.sol	-1.351	-0.1746
940	1.10615	inv	5.458	-1.8794	943	0.32654	p.p.sol	-0.330	0.0998
940	0.00000	inv	-2.917	-1.9540	943	0.65307	p.p.sol	0.690	0.0410
940	0.36872	inv	-0.972	-1.2507	943	0.00000	AI	-3.000	-2.2129

PAG. DI
251 485

Raggruppamento Temporaneo:

Technital S.p.A. (Capogruppo) – Delta Ingegneria – Infracore – Progin – S.I.S. srl

ANAS –Direzione Generale

PROGETTAZIONE DEFINITIVA E S.I.A., COMPRESIVA DELLE INDAGINI NECESSARIE E DELLE PIRME INDICAZIONI SULLA SICUREZZA DELL'ADEGUAMENTO A 4 CORSIE (CATEGORIA B DEL D.M. 05/11/2001) DELL'ITINERARIO AGRIGENTO-CALTANISSETTA NEL TRATTO LUNGO LA S.S. 640 DI "PORTO EMPEDOCLE" DAL Km 44+000 ALLO SVINCOLO SULLA A/19.

943	0.32654	AI	-1.489	-1.4799	945	0.48462	p.imp	0.180	-0.0856
943	0.65307	AI	0.021	-1.2402	945	0.96923	p.imp	2.497	-0.7342
943	0.00000	AIII	-3.467	-2.4666	946	0.00000	p.p.sol	0.694	0.2317
943	0.32654	AIII	-1.957	-1.5810	946	0.48462	p.p.sol	2.209	-0.4716
943	0.65307	AIII	-0.447	-1.1885	946	0.00000	AI	2.819	-0.7346
943	0.00000	AIII2	-4.330	-2.8391	946	0.48462	AI	5.135	-2.6620
943	0.32654	AIII2	-2.819	-1.6719	946	0.00000	AIII	1.794	-0.5988
943	0.65307	AIII2	-1.309	-0.9978	946	0.48462	AIII	5.079	-2.2641
943	0.00000	AV	-3.282	-2.2483	946	0.00000	AIII2	2.252	-0.5632
943	0.32654	AV	-1.560	-1.4577	946	0.48462	AIII2	5.537	-2.4505
943	0.65307	AV	0.163	-1.2296	946	0.00000	AV	2.967	-0.6839
943	0.00000	FII	-3.187	-2.3144	946	0.48462	AV	5.608	-2.7616
943	0.32654	FII	-1.676	-1.5204	946	0.00000	FII	2.409	-0.6803
943	0.65307	FII	-0.166	-1.2195	946	0.48462	FII	5.113	-2.5028
943	0.00000	inv	-3.000	-2.2129	946	0.00000	inv	2.967	-0.5632
943	0.32654	inv	-1.489	-1.4577	946	0.48462	inv	5.608	-2.2641
943	0.65307	inv	0.163	-0.9978	946	0.00000	inv	1.794	-0.7346
943	0.00000	inv	-4.330	-2.8391	946	0.48462	inv	5.079	-2.7616
943	0.32654	inv	-2.819	-1.6719	946	0.00000	taglio	1.529	-0.8050
943	0.65307	inv	-1.309	-1.2402	946	0.48462	taglio	3.300	-1.9750
943	0.00000	taglio	-3.002	-2.7592	946	0.00000	p.imp	2.819	-0.7346
943	0.32654	taglio	-2.513	-1.8588	946	0.48462	p.imp	5.135	-2.6620
943	0.65307	taglio	-2.023	-1.1183	947	0.00000	p.p.sol	-1.552	-0.3853
943	0.00000	p.imp	-3.000	-2.2129	947	0.50000	p.p.sol	0.011	-3.213E-05
943	0.32654	p.imp	-1.489	-1.4799	947	0.00000	AI	-6.001	-2.4025
943	0.65307	p.imp	0.021	-1.2402	947	0.50000	AI	-3.611	4.025E-04
944	0.00000	p.p.sol	0.677	0.0410	947	0.00000	AIII	-7.002	-2.6535
944	0.35307	p.p.sol	1.780	-0.3927	947	0.50000	AIII	-3.612	1.912E-04
944	0.00000	AI	-0.015	-1.2405	947	0.00000	AIII2	-7.007	-2.6557
944	0.35307	AI	1.618	-1.5235	947	0.50000	AIII2	-3.617	1.485E-04
944	0.00000	AIII	4.280	-1.1887	947	0.00000	AV	-6.329	-2.4829
944	0.35307	AIII	5.913	-2.9883	947	0.50000	AV	-3.604	3.954E-04
944	0.00000	AIII2	3.419	-0.9978	947	0.00000	FII	-6.401	-2.5029
944	0.35307	AIII2	5.052	-2.4934	947	0.50000	FII	-3.611	3.180E-04
944	0.00000	AV	0.119	-1.2299	947	0.00000	inv	-6.001	-2.4025
944	0.35307	AV	1.982	-1.6009	947	0.50000	inv	-3.604	4.025E-04
944	0.00000	FII	1.703	-1.2198	947	0.00000	inv	-7.007	-2.6557
944	0.35307	FII	3.336	-2.1094	947	0.50000	inv	-3.617	1.485E-04
944	0.00000	inv	4.280	-0.9978	947	0.00000	taglio	-5.472	-2.2791
944	0.35307	inv	5.913	-1.5235	947	0.50000	taglio	-3.645	2.064E-04
944	0.00000	inv	-0.015	-1.2405	947	0.00000	p.imp	-6.001	-2.4025
944	0.35307	inv	1.618	-2.9883	947	0.50000	p.imp	-3.611	4.025E-04
944	0.00000	taglio	2.739	-1.1184	948	0.00000	p.p.sol	-0.011	-3.044E-05
944	0.35307	taglio	3.269	-2.1791	948	0.50000	p.p.sol	1.552	-0.3852
944	0.00000	p.imp	-0.015	-1.2405	948	0.00000	AI	3.612	3.869E-04
944	0.35307	p.imp	1.618	-1.5235	948	0.50000	AI	6.002	-2.4030
945	0.00000	p.p.sol	-2.322	-0.5509	948	0.00000	AIII	3.602	1.582E-04
945	0.48462	p.p.sol	-0.808	0.2073	948	0.50000	AIII	6.992	-2.6482
945	0.96923	p.p.sol	0.707	0.2317	948	0.00000	AIII2	3.611	1.318E-04
945	0.00000	AI	-2.136	-0.5596	948	0.50000	AIII2	7.001	-2.6528
945	0.48462	AI	0.180	-0.0856	948	0.00000	AV	3.605	3.801E-04
945	0.96923	AI	2.497	-0.7342	948	0.50000	AV	6.330	-2.4834
945	0.00000	AIII	-5.092	-2.3497	948	0.00000	FII	3.608	2.954E-04
945	0.48462	AIII	-1.807	-0.6780	948	0.50000	FII	6.398	-2.5011
945	0.96923	AIII	1.479	-0.5986	948	0.00000	inv	3.612	3.869E-04
945	0.00000	AIII2	-4.637	-1.8729	948	0.50000	inv	7.001	-2.4030
945	0.48462	AIII2	-1.351	-0.4218	948	0.00000	inv	3.602	1.318E-04
945	0.96923	AIII2	1.934	-0.5630	948	0.50000	inv	6.002	-2.6528
945	0.00000	AV	-2.631	-0.6732	948	0.00000	taglio	3.639	1.863E-04
945	0.48462	AV	0.011	-0.0384	948	0.50000	taglio	5.467	-2.2763
945	0.96923	AV	2.652	-0.6835	948	0.00000	p.imp	3.612	3.869E-04
945	0.00000	FII	-3.319	-1.2756	948	0.50000	p.imp	6.002	-2.4030
945	0.48462	FII	-0.615	-0.3226	949	0.00000	p.p.sol	-2.205	-0.4685
945	0.96923	FII	2.090	-0.6800	949	0.48462	p.p.sol	-0.690	0.2330
945	0.00000	inv	-2.136	-0.5596	949	0.00000	AI	-5.195	-2.7027
945	0.48462	inv	0.180	-0.0384	949	0.48462	AI	-2.879	-0.7462
945	0.96923	inv	2.652	-0.5630	949	0.00000	AIII	-7.481	-3.1332
945	0.00000	inv	-5.092	-2.3497	949	0.48462	AIII	-4.195	-0.3038
945	0.48462	inv	-1.807	-0.6780	949	0.00000	AIII2	-7.113	-2.9410
945	0.96923	inv	1.479	-0.7342	949	0.48462	AIII2	-3.827	-0.2902
945	0.00000	taglio	-2.363	-1.3783	949	0.00000	AV	-5.667	-2.8016
945	0.48462	taglio	-0.592	-0.6623	949	0.48462	AV	-3.026	-0.6952
945	0.96923	taglio	1.180	-0.8048	949	0.00000	FII	-6.110	-2.8749
945	0.00000	p.imp	-2.136	-0.5596	949	0.48462	FII	-3.406	-0.5693

PAG. DI
252 485

Raggruppamento Temporaneo:

Technital S.p.A. (Capogruppo) – Delta Ingegneria – Infratec – Progin – S.I.S. srl

PROGETTAZIONE DEFINITIVA E S.I.A., COMPRENSIVA DELLE INDAGINI NECESSARIE E DELLE PIRME INDICAZIONI SULLA SICUREZZA DELL'ADEGUAMENTO A 4 CORSIE (CATEGORIA B DEL D.M. 05/11/2001) DELL'ITINERARIO AGRIGENTO-CALTANISSETTA NEL TRATTO LUNGO LA S.S. 640 DI "PORTO EMPEDOCLE" DAL Km 44+000 ALLO SVINCOLO SULLA A/19.

949	0.00000	inv	-5.195	-2.7027	952	0.32654	FII	3.080	-0.5560
949	0.48462	inv	-2.879	-0.2902	952	0.65307	FII	4.590	-1.8082
949	0.00000	inv	-7.481	-3.1332	952	0.00000	inv	3.777	2.4286
949	0.48462	inv	-4.195	-0.7462	952	0.32654	inv	5.287	0.9548
949	0.00000	taglio	-4.884	-2.4719	952	0.65307	inv	6.797	-1.0121
949	0.48462	taglio	-3.113	-0.5343	952	0.00000	inv	-0.033	-1.2805
949	0.00000	p.imp	-5.195	-2.7027	952	0.32654	inv	1.621	-1.5631
949	0.48462	p.imp	-2.879	-0.7462	952	0.65307	inv	3.131	-2.3726
950	0.00000	p.p.sol	-0.703	0.2330	952	0.00000	taglio	4.503	2.0320
950	0.48462	p.p.sol	0.811	0.2067	952	0.32654	taglio	4.993	0.4816
950	0.96923	p.p.sol	2.326	-0.5534	952	0.65307	taglio	5.483	-1.2287
950	0.00000	AI	-2.557	-0.7458	952	0.00000	p.imp	0.110	-1.2805
950	0.48462	AI	-0.240	-0.0682	952	0.32654	p.imp	1.621	-1.5631
950	0.96923	AI	2.076	-0.5132	952	0.65307	p.imp	3.131	-2.3389
950	0.00000	AIII	-3.892	-0.3036	953	0.00000	p.p.sol	-2.306	-0.3827
950	0.48462	AIII	-0.607	0.7866	953	0.42308	p.p.sol	-0.984	0.3131
950	0.96923	AIII	2.679	0.2844	953	0.84616	p.p.sol	0.339	0.4495
950	0.00000	AIII2	-3.519	-0.2900	953	1.26923	p.p.sol	1.661	0.0266
950	0.48462	AIII2	-0.233	0.6190	953	0.00000	AI	-4.096	-2.1159
950	0.96923	AIII2	3.053	-0.0643	953	0.42308	AI	-2.139	-0.7971
950	0.00000	AV	-2.711	-0.6948	953	0.84616	AI	-0.182	-0.3061
950	0.48462	AV	-0.070	-0.0210	953	1.26923	AI	1.775	-0.6430
950	0.96923	AV	2.571	-0.6272	953	0.00000	AIII	-6.931	-2.3609
950	0.00000	FII	-3.091	-0.5689	953	0.42308	AIII	-4.975	0.1577
950	0.48462	FII	-0.387	0.2737	953	0.84616	AIII	-3.018	1.8485
950	0.96923	FII	2.317	-0.1942	953	1.26923	AIII	-1.061	2.7114
950	0.00000	inv	-2.557	-0.2900	953	0.00000	AIII2	-6.603	-2.4078
950	0.48462	inv	-0.070	0.7866	953	0.42308	AIII2	-4.646	-0.0282
950	0.96923	inv	3.053	0.2844	953	0.84616	AIII2	-2.689	1.5236
950	0.00000	inv	-3.892	-0.7458	953	1.26923	AIII2	-0.733	2.2475
950	0.48462	inv	-0.607	-0.0682	953	0.00000	AV	-4.574	-2.1949
950	0.96923	inv	2.076	-0.6272	953	0.42308	AV	-2.342	-0.7320
950	0.00000	taglio	-2.772	-0.5341	953	0.84616	AV	-0.110	-0.2133
950	0.48462	taglio	-1.001	0.3801	953	1.26923	AV	2.122	-0.6388
950	0.96923	taglio	0.770	0.4359	953	0.00000	FII	-5.230	-2.2139
950	0.00000	p.imp	-2.557	-0.7458	953	0.42308	FII	-3.273	-0.4152
950	0.48462	p.imp	-0.240	-0.0682	953	0.84616	FII	-1.316	0.5557
950	0.96923	p.imp	2.076	-0.5132	953	1.26923	FII	0.640	0.6987
951	0.00000	p.p.sol	-1.787	-0.3912	953	0.00000	inv	-4.096	-2.1159
951	0.35307	p.p.sol	-0.683	0.0448	953	0.42308	inv	-2.139	0.1577
951	0.00000	AI	-1.486	-1.5174	953	0.84616	inv	-0.110	1.8485
951	0.35307	AI	0.147	-1.2809	953	1.26923	inv	2.122	2.7114
951	0.00000	AIII	-7.369	0.1144	953	0.00000	inv	-6.931	-2.4078
951	0.35307	AIII	-5.736	2.4280	953	0.42308	inv	-4.975	-0.7971
951	0.00000	AIII2	-7.343	-0.1457	953	0.84616	inv	-3.018	-0.3061
951	0.35307	AIII2	-5.710	2.1585	953	1.26923	inv	-1.061	-0.6430
951	0.00000	AV	-1.851	-1.5942	953	0.00000	taglio	-4.343	-2.1012
951	0.35307	AV	0.011	-1.2693	953	0.42308	taglio	-3.709	-0.3979
951	0.00000	FII	-3.839	-0.8647	953	0.84616	taglio	-3.074	1.0368
951	0.35307	FII	-2.206	0.2027	953	1.26923	taglio	-2.439	2.2031
951	0.00000	inv	-1.486	0.1144	953	0.00000	p.imp	-4.096	-2.1159
951	0.35307	inv	0.147	2.4280	953	0.42308	p.imp	-2.139	-0.7971
951	0.00000	inv	-7.369	-1.5942	953	0.84616	p.imp	-0.182	-0.3061
951	0.35307	inv	-5.736	-1.2809	953	1.26923	p.imp	1.775	-0.6430
951	0.00000	taglio	-5.547	0.1668	954	0.00000	p.p.sol	1.648	0.0266
951	0.35307	taglio	-5.017	2.0317	954	0.28462	p.p.sol	2.537	-0.5689
951	0.00000	p.imp	-1.486	-1.5174	954	0.00000	AI	1.742	-0.6430
951	0.35307	p.imp	0.147	-1.2809	954	0.28462	AI	3.058	-1.3260
952	0.00000	p.p.sol	-0.697	0.0447	954	0.00000	AIII	8.446	2.7117
952	0.32654	p.p.sol	0.324	0.1057	954	0.28462	AIII	9.762	0.1205
952	0.65307	p.p.sol	1.344	-0.1666	954	0.00000	AIII2	8.762	2.2478
952	0.00000	AI	0.110	-1.2805	954	0.28462	AIII2	10.078	-0.4333
952	0.32654	AI	1.621	-1.5631	954	0.00000	AV	2.081	-0.6388
952	0.65307	AI	3.131	-2.3389	954	0.28462	AV	3.583	-1.4448
952	0.00000	AIII	3.758	2.4286	954	0.00000	FII	4.423	0.6989
952	0.32654	AIII	5.269	0.9548	954	0.28462	FII	5.740	-0.7474
952	0.65307	AIII	6.779	-1.0121	954	0.00000	inv	8.762	2.7117
952	0.00000	AIII2	3.777	2.1587	954	0.28462	inv	10.078	0.1205
952	0.32654	AIII2	5.287	0.6788	954	0.00000	inv	1.742	-0.6430
952	0.65307	AIII2	6.797	-1.2943	954	0.28462	inv	3.058	-1.4448
952	0.00000	AV	-0.033	-1.2690	954	0.00000	taglio	7.088	2.2034
952	0.32654	AV	1.690	-1.5396	954	0.28462	taglio	7.515	0.1253
952	0.65307	AV	3.412	-2.3726	954	0.00000	p.imp	1.742	-0.6430
952	0.00000	FII	1.570	0.2031	954	0.28462	p.imp	3.058	-1.3260

PAG. DI
253 485

Raggruppamento Temporaneo:

Technital S.p.A. (Capogruppo) – Delta Ingegneria – Infracore – Progin – S.I.S. srl

PROGETTAZIONE DEFINITIVA E S.I.A., COMPRESIVA DELLE INDAGINI NECESSARIE E DELLE PIRME INDICAZIONI SULLA SICUREZZA DELL'ADEGUAMENTO A 4 CORSIE (CATEGORIA B DEL D.M. 05/11/2001) DELL'ITINERARIO AGRIGENTO-CALTANISSETTA NEL TRATTO LUNGO LA S.S. 640 DI "PORTO EMPEDOCLE" DAL Km 44+000 ALLO SVINCOLO SULLA A/19.

955	0.00000	p.p.sol	-1.728	-0.3461	957	0.84616	AII2	1.758	-0.8079
955	0.36872	p.p.sol	-0.576	0.0788	957	1.26923	AII2	3.715	-1.9657
955	0.73743	p.p.sol	0.576	0.0788	957	0.00000	AV	-2.122	-0.6388
955	1.10615	p.p.sol	1.728	-0.3461	957	0.42308	AV	0.110	-0.2133
955	0.00000	AI	-2.558	-1.9863	957	0.84616	AV	2.342	-0.7320
955	0.36872	AI	-0.853	-1.3575	957	1.26923	AV	4.574	-2.1949
955	0.73743	AI	0.853	-1.3575	957	0.00000	FII	-2.023	-0.7167
955	1.10615	AI	2.558	-1.9863	957	0.42308	FII	-0.066	-0.2750
955	0.00000	AIII	0.553	0.7677	957	0.84616	FII	1.891	-0.6610
955	0.36872	AIII	2.258	0.2494	957	1.26923	FII	3.848	-1.8750
955	0.73743	AIII	3.964	-0.8977	957	0.00000	irrv	-1.775	-0.6388
955	1.10615	AIII	5.669	-2.6735	957	0.42308	irrv	0.182	-0.2133
955	0.00000	AII2	0.314	6.279E-04	957	0.84616	irrv	2.342	-0.4570
955	0.36872	AII2	2.019	-0.4296	957	1.26923	irrv	4.574	-1.5136
955	0.73743	AII2	3.725	-1.4885	957	0.00000	irrv	-2.394	-0.9758
955	1.10615	AII2	5.430	-3.1763	957	0.42308	irrv	-0.438	-0.4779
955	0.00000	AV	-2.917	-2.0594	957	0.84616	irrv	1.519	-0.8079
955	0.36872	AV	-0.972	-1.3423	957	1.26923	irrv	3.476	-2.1949
955	0.73743	AV	0.972	-1.3423	957	0.00000	taglio	-0.449	-1.0203
955	1.10615	AV	2.917	-2.0594	957	0.42308	taglio	0.186	-0.9647
955	0.00000	FII	-1.314	-0.8847	957	0.84616	taglio	0.821	-1.1776
955	0.36872	FII	0.392	-0.7147	957	1.26923	taglio	1.455	-1.6591
955	0.73743	FII	2.097	-1.1735	957	0.00000	p.imp	-1.775	-0.6430
955	1.10615	FII	3.802	-2.2611	957	0.42308	p.imp	0.182	-0.3061
955	0.00000	irrv	0.553	0.7677	957	0.84616	p.imp	2.139	-0.7971
955	0.36872	irrv	2.258	0.2494	957	1.26923	p.imp	4.096	-2.1159
955	0.73743	irrv	3.964	-0.8977	958	0.00000	p.p.sol	-1.344	-0.1666
955	1.10615	irrv	5.669	-1.9863	958	0.32654	p.p.sol	-0.324	0.1057
955	0.00000	irrv	-2.917	-2.0594	958	0.65307	p.p.sol	0.697	0.0447
955	0.36872	irrv	-0.972	-1.3575	958	0.00000	AI	-3.131	-2.3389
955	0.73743	irrv	0.853	-1.4885	958	0.32654	AI	-1.621	-1.5631
955	1.10615	irrv	2.558	-3.1763	958	0.65307	AI	-0.110	-1.2805
955	0.00000	taglio	2.042	0.2979	958	0.00000	AIII	-3.381	-2.5372
955	0.36872	taglio	2.596	-0.5571	958	0.32654	AIII	-1.871	-1.6798
955	0.73743	taglio	3.149	-1.6161	958	0.65307	AIII	-0.360	-1.3155
955	1.10615	taglio	3.702	-2.8790	958	0.00000	AII2	-4.369	-2.9554
955	0.00000	p.imp	-2.558	-1.9863	958	0.32654	AII2	-2.859	-1.7754
955	0.36872	p.imp	-0.853	-1.3575	958	0.65307	AII2	-1.348	-1.0886
955	0.73743	p.imp	0.853	-1.3575	958	0.00000	AV	-3.412	-2.3726
955	1.10615	p.imp	2.558	-1.9863	958	0.32654	AV	-1.690	-1.5396
956	0.00000	p.p.sol	-2.537	-0.5689	958	0.65307	AV	0.033	-1.2690
956	0.28462	p.p.sol	-1.648	0.0266	958	0.00000	FII	-3.231	-2.4182
956	0.00000	AI	-3.058	-1.3260	958	0.32654	FII	-1.721	-1.6098
956	0.28462	AI	-1.742	-0.6430	958	0.65307	FII	-0.210	-1.2945
956	0.00000	AIII	-8.442	-3.0429	958	0.00000	irrv	-3.131	-2.3389
956	0.28462	AIII	-7.126	-0.8274	958	0.32654	irrv	-1.621	-1.5396
956	0.00000	AII2	-8.197	-3.1216	958	0.65307	irrv	0.033	-1.0886
956	0.28462	AII2	-6.880	-0.9761	958	0.00000	irrv	-4.369	-2.9554
956	0.00000	AV	-3.583	-1.4448	958	0.32654	irrv	-2.859	-1.7754
956	0.28462	AV	-2.081	-0.6388	958	0.65307	irrv	-1.348	-1.3155
956	0.00000	FII	-5.212	-2.0128	958	0.00000	taglio	-3.054	-2.8898
956	0.28462	FII	-3.895	-0.7168	958	0.32654	taglio	-2.564	-1.9725
956	0.00000	irrv	-3.058	-1.3260	958	0.65307	taglio	-2.074	-1.2152
956	0.28462	irrv	-1.742	-0.6388	958	0.00000	p.imp	-3.131	-2.3389
956	0.00000	irrv	-8.442	-3.1216	958	0.32654	p.imp	-1.621	-1.5631
956	0.28462	irrv	-7.126	-0.9761	958	0.65307	p.imp	-0.110	-1.2805
956	0.00000	taglio	-5.633	-2.5630	959	0.00000	p.p.sol	0.683	0.0448
956	0.28462	taglio	-5.206	-1.0205	959	0.35307	p.p.sol	1.787	-0.3913
956	0.00000	p.imp	-3.058	-1.3260	959	0.00000	AI	-0.147	-1.2809
956	0.28462	p.imp	-1.742	-0.6430	959	0.35307	AI	1.486	-1.5174
957	0.00000	p.p.sol	-1.661	0.0266	959	0.00000	AIII	4.367	-1.3156
957	0.42308	p.p.sol	-0.339	0.4495	959	0.35307	AIII	6.000	-3.1459
957	0.84616	p.p.sol	0.984	0.3131	959	0.00000	AII2	3.380	-1.0886
957	1.26923	p.p.sol	2.306	-0.3827	959	0.35307	AII2	5.013	-2.5702
957	0.00000	AI	-1.775	-0.6430	959	0.00000	AV	-0.011	-1.2693
957	0.42308	AI	0.182	-0.3061	959	0.35307	AV	1.851	-1.5942
957	0.84616	AI	2.139	-0.7971	959	0.00000	FII	1.659	-1.2948
957	1.26923	AI	4.096	-2.1159	959	0.35307	FII	3.292	-2.1688
957	0.00000	AIII	-2.394	-0.8273	959	0.00000	irrv	4.367	-1.0886
957	0.42308	AIII	-0.438	-0.2282	959	0.35307	irrv	6.000	-1.5174
957	0.84616	AIII	1.519	-0.4570	959	0.00000	irrv	-0.147	-1.3156
957	1.26923	AIII	3.476	-1.5136	959	0.35307	irrv	1.486	-3.1459
957	0.00000	AII2	-2.155	-0.9758	959	0.00000	taglio	2.687	-1.2153
957	0.42308	AII2	-0.198	-0.4779	959	0.35307	taglio	3.217	-2.2576

PAG. DI
254 485

Raggruppamento Temporaneo:

Technital S.p.A. (Capogruppo) – Delta Ingegneria – Infracore – Progin – S.I.S. srl

PROGETTAZIONE DEFINITIVA E S.I.A., COMPRENSIVA DELLE INDAGINI NECESSARIE E DELLE PIRME INDICAZIONI SULLA SICUREZZA DELL'ADEGUAMENTO A 4 CORSIE (CATEGORIA B DEL D.M. 05/11/2001) DELL'ITINERARIO AGRIGENTO-CALTANISSETTA NEL TRATTO LUNGO LA S.S. 640 DI "PORTO EMPEDOCLE" DAL Km 44+000 ALLO SVINCOLO SULLA A/19.

959	0.00000	p.imp	-0.147	-1.2809	963	0.00000	AI	3.613	3.711E-04
959	0.35307	p.imp	1.486	-1.5174	963	0.50000	AI	6.003	-2.4035
960	0.00000	p.p.sol	-2.326	-0.5534	963	0.00000	AIII	3.632	1.600E-04
960	0.48462	p.p.sol	-0.811	0.2067	963	0.50000	AIII	7.022	-2.6634
960	0.96923	p.p.sol	0.703	0.2330	963	0.00000	AII2	3.610	1.390E-04
960	0.00000	AI	-2.076	-0.5132	963	0.50000	AII2	7.000	-2.6526
960	0.48462	AI	0.240	-0.0682	963	0.00000	AV	3.606	3.647E-04
960	0.96923	AI	2.556	-0.7458	963	0.50000	AV	6.331	-2.4839
960	0.00000	AIII	-5.211	-2.4811	963	0.00000	FII	3.620	2.866E-04
960	0.48462	AIII	-1.925	-0.7520	963	0.50000	FII	6.410	-2.5075
960	0.96923	AIII	1.361	-0.6152	963	0.00000	inv	3.632	3.711E-04
960	0.00000	AII2	-4.677	-1.9238	963	0.50000	inv	7.022	-2.4035
960	0.48462	AII2	-1.392	-0.4532	963	0.00000	inv	3.606	1.390E-04
960	0.96923	AII2	1.894	-0.5750	963	0.50000	inv	6.003	-2.6634
960	0.00000	AV	-2.571	-0.6272	963	0.00000	taglio	3.639	1.900E-04
960	0.48462	AV	0.070	-0.0210	963	0.50000	taglio	5.467	-2.2762
960	0.96923	AV	2.711	-0.6948	963	0.00000	p.imp	3.613	3.711E-04
960	0.00000	FII	-3.330	-1.3003	963	0.50000	p.imp	6.003	-2.4035
960	0.48462	FII	-0.626	-0.3417	964	0.00000	p.p.sol	-2.201	-0.4657
960	0.96923	FII	2.078	-0.6936	964	0.48462	p.p.sol	-0.687	0.2341
960	0.00000	inv	-2.076	-0.5132	964	0.00000	AI	-5.251	-2.7396
960	0.48462	inv	0.240	-0.0210	964	0.48462	AI	-2.935	-0.7560
960	0.96923	inv	2.711	-0.5750	964	0.00000	AIII	-7.584	-3.1813
960	0.00000	inv	-5.211	-2.4811	964	0.48462	AIII	-4.298	-0.3021
960	0.48462	inv	-1.925	-0.7520	964	0.00000	AII2	-7.206	-2.9820
960	0.96923	inv	1.361	-0.7458	964	0.48462	AII2	-3.921	-0.2858
960	0.00000	taglio	-2.395	-1.4235	964	0.00000	AV	-5.723	-2.8379
960	0.48462	taglio	-0.624	-0.6921	964	0.48462	AV	-3.081	-0.7047
960	0.96923	taglio	1.148	-0.8190	964	0.00000	FII	-6.184	-2.9163
960	0.00000	p.imp	-2.076	-0.5132	964	0.48462	FII	-3.480	-0.5744
960	0.48462	p.imp	0.240	-0.0682	964	0.00000	inv	-5.251	-2.7396
960	0.96923	p.imp	2.556	-0.7458	964	0.48462	inv	-2.935	-0.2858
961	0.00000	p.p.sol	0.690	0.2330	964	0.00000	inv	-7.584	-3.1813
961	0.48462	p.p.sol	2.205	-0.4685	964	0.48462	inv	-4.298	-0.7560
961	0.00000	AI	2.879	-0.7462	964	0.00000	taglio	-4.985	-2.5187
961	0.48462	AI	5.195	-2.7027	964	0.48462	taglio	-3.214	-0.5319
961	0.00000	AIII	1.676	-0.6154	964	0.00000	p.imp	-5.251	-2.7396
961	0.48462	AIII	4.962	-2.2239	964	0.48462	p.imp	-2.935	-0.7560
961	0.00000	AII2	2.212	-0.5751	965	0.00000	p.p.sol	-0.699	0.2340
961	0.48462	AII2	5.498	-2.4431	965	0.48462	p.p.sol	0.815	0.2060
961	0.00000	AV	3.026	-0.6952	965	0.96923	p.p.sol	2.330	-0.5560
961	0.48462	AV	5.667	-2.8016	965	0.00000	AI	-2.612	-0.7557
961	0.00000	FII	2.398	-0.6939	965	0.48462	AI	-0.296	-0.0510
961	0.48462	FII	5.102	-2.5112	965	0.96923	AI	2.021	-0.4690
961	0.00000	inv	3.026	-0.5751	965	0.00000	AIII	-3.975	-0.3026
961	0.48462	inv	5.667	-2.2239	965	0.48462	AIII	-0.690	0.8278
961	0.00000	inv	1.676	-0.7462	965	0.96923	AIII	2.596	0.3659
961	0.48462	inv	4.962	-2.8016	965	0.00000	AII2	-3.612	-0.2857
961	0.00000	taglio	1.497	-0.8192	965	0.48462	AII2	-0.327	0.6687
961	0.48462	taglio	3.269	-1.9740	965	0.96923	AII2	2.959	0.0309
961	0.00000	p.imp	2.879	-0.7462	965	0.00000	AV	-2.766	-0.7044
961	0.48462	p.imp	5.195	-2.7027	965	0.48462	AV	-0.125	-0.0039
962	0.00000	p.p.sol	-1.552	-0.3852	965	0.96923	AV	2.516	-0.5833
962	0.50000	p.p.sol	0.011	-3.044E-05	965	0.00000	FII	-3.158	-0.5744
962	0.00000	AI	-6.002	-2.4030	965	0.48462	FII	-0.453	0.3005
962	0.50000	AI	-3.612	3.869E-04	965	0.96923	FII	2.251	-0.1350
962	0.00000	AIII	-7.003	-2.6539	965	0.00000	inv	-2.612	-0.2857
962	0.50000	AIII	-3.613	1.781E-04	965	0.48462	inv	-0.125	0.8278
962	0.00000	AII2	-7.008	-2.6563	965	0.96923	inv	2.959	0.3659
962	0.50000	AII2	-3.618	1.314E-04	965	0.00000	inv	-3.975	-0.7557
962	0.00000	AV	-6.330	-2.4834	965	0.48462	inv	-0.690	-0.0510
962	0.50000	AV	-3.605	3.801E-04	965	0.96923	inv	2.021	-0.5833
962	0.00000	FII	-6.402	-2.5034	965	0.00000	taglio	-2.874	-0.5317
962	0.50000	FII	-3.612	3.034E-04	965	0.48462	taglio	-1.102	0.4318
962	0.00000	inv	-6.002	-2.4030	965	0.96923	taglio	0.669	0.5368
962	0.50000	inv	-3.605	3.869E-04	965	0.00000	p.imp	-2.612	-0.7557
962	0.00000	inv	-7.008	-2.6563	965	0.48462	p.imp	-0.296	-0.0510
962	0.50000	inv	-3.618	1.314E-04	965	0.96923	p.imp	2.021	-0.4690
962	0.00000	taglio	-5.474	-2.2798	966	0.00000	p.p.sol	-1.793	-0.3905
962	0.50000	taglio	-3.646	1.859E-04	966	0.35307	p.p.sol	-0.690	0.0479
962	0.00000	p.imp	-6.002	-2.4030	966	0.00000	AI	-1.362	-1.5081
962	0.50000	p.imp	-3.612	3.869E-04	966	0.35307	AI	0.271	-1.3154
963	0.00000	p.p.sol	-0.011	-2.875E-05	966	0.00000	AIII	-7.330	0.1938
963	0.50000	p.p.sol	1.552	-0.3852	966	0.35307	AIII	-5.697	2.4935

PAG. DI
255 485

Raggruppamento Temporaneo:

Technital S.p.A. (Capogruppo) – Delta Ingegneria – Infratec – Progin – S.I.S. srl

ANAS – Direzione Generale

PROGETTAZIONE DEFINITIVA E S.I.A., COMPRENSIVA DELLE INDAGINI NECESSARIE E DELLE PIRME INDICAZIONI SULLA SICUREZZA DELL'ADEGUAMENTO A 4 CORSIE (CATEGORIA B DEL D.M. 05/11/2001) DELL'ITINERARIO AGRIGENTO-CALTANISSETTA NEL TRATTO LUNGO LA S.S. 640 DI "PORTO EMPEDOCLE" DAL Km 44+000 ALLO SVINCOLO SULLA A/19.

966	0.00000	AII2	-7.245	-0.0538	968	0.84616	inv	-3.082	-0.3655
966	0.35307	AII2	-5.612	2.2158	968	1.26923	inv	-1.125	-0.6876
966	0.00000	AV	-1.728	-1.5844	968	0.00000	taglio	-4.428	-2.1664
966	0.35307	AV	0.134	-1.3030	968	0.42308	taglio	-3.793	-0.4274
966	0.00000	FII	-3.749	-0.8273	968	0.84616	taglio	-3.159	1.0432
966	0.35307	FII	-2.116	0.2081	968	1.26923	taglio	-2.524	2.2453
966	0.00000	inv	-1.362	0.1938	968	0.00000	p.imp	-4.130	-2.2048
966	0.35307	inv	0.271	2.4935	968	0.42308	p.imp	-2.174	-0.8712
966	0.00000	inv	-7.330	-1.5844	968	0.84616	p.imp	-0.217	-0.3655
966	0.35307	inv	-5.697	-1.3154	968	1.26923	p.imp	1.740	-0.6876
966	0.00000	taglio	-5.436	0.2583	969	0.00000	p.p.sol	1.650	0.0294
966	0.35307	taglio	-4.906	2.0841	969	0.28462	p.p.sol	2.539	-0.5668
966	0.00000	p.imp	-1.362	-1.5081	969	0.00000	AI	1.707	-0.6875
966	0.35307	p.imp	0.271	-1.3154	969	0.28462	AI	3.023	-1.3607
967	0.00000	p.p.sol	-0.704	0.0479	969	0.00000	AIII	8.275	2.8050
967	0.32654	p.p.sol	0.317	0.1110	969	0.28462	AIII	9.591	0.2625
967	0.65307	p.p.sol	1.337	-0.1591	969	0.00000	AII2	8.682	2.2950
967	0.00000	AI	0.234	-1.3151	969	0.28462	AII2	9.998	-0.3633
967	0.32654	AI	1.744	-1.6381	969	0.00000	AV	2.047	-0.6827
967	0.65307	AI	3.254	-2.4542	969	0.28462	AV	3.548	-1.4790
967	0.00000	AIII	3.702	2.4936	969	0.00000	FII	4.334	0.7095
967	0.32654	AIII	5.212	1.0382	969	0.28462	FII	5.650	-0.7114
967	0.65307	AIII	6.723	-0.9104	969	0.00000	inv	8.682	2.8050
967	0.00000	AII2	3.875	2.2160	969	0.28462	inv	9.998	0.2625
967	0.32654	AII2	5.385	0.7041	969	0.00000	inv	1.707	-0.6875
967	0.65307	AII2	6.896	-1.3010	969	0.28462	inv	3.023	-1.4790
967	0.00000	AV	0.090	-1.3027	969	0.00000	taglio	7.003	2.2456
967	0.32654	AV	1.812	-1.6132	969	0.28462	taglio	7.430	0.1916
967	0.65307	AV	3.535	-2.4863	969	0.00000	p.imp	1.707	-0.6875
967	0.00000	FII	1.621	0.2084	969	0.28462	p.imp	3.023	-1.3607
967	0.32654	FII	3.131	-0.5676	970	0.00000	p.p.sol	-1.728	-0.3394
967	0.65307	FII	4.642	-1.8367	970	0.36872	p.p.sol	-0.576	0.0855
967	0.00000	inv	3.875	2.4936	970	0.73743	p.p.sol	0.576	0.0855
967	0.32654	inv	5.385	1.0382	970	1.10615	p.p.sol	1.728	-0.3394
967	0.65307	inv	6.896	-0.9104	970	0.00000	AI	-2.558	-2.0892
967	0.00000	inv	0.090	-1.3151	970	0.36872	AI	-0.853	-1.4604
967	0.32654	inv	1.744	-1.6381	970	0.73743	AI	0.853	-1.4604
967	0.65307	inv	3.254	-2.4863	970	1.10615	AI	2.558	-2.0892
967	0.00000	taglio	4.614	2.0843	970	0.00000	AIII	0.752	0.9036
967	0.32654	taglio	5.103	0.4978	970	0.36872	AIII	2.457	0.3121
967	0.65307	taglio	5.593	-1.2486	970	0.73743	AIII	4.162	-0.9082
967	0.00000	p.imp	0.234	-1.3151	970	1.10615	AIII	5.868	-2.7573
967	0.32654	p.imp	1.744	-1.6381	970	0.00000	AII2	0.459	0.0307
967	0.65307	p.imp	3.254	-2.4542	970	0.36872	AII2	2.164	-0.4529
968	0.00000	p.p.sol	-2.303	-0.3769	970	0.73743	AII2	3.869	-1.5652
968	0.42308	p.p.sol	-0.981	0.3179	970	1.10615	AII2	5.575	-3.3063
968	0.84616	p.p.sol	0.341	0.4533	970	0.00000	AV	-2.917	-2.1610
968	1.26923	p.p.sol	1.663	0.0294	970	0.36872	AV	-0.972	-1.4439
968	0.00000	AI	-4.130	-2.2048	970	0.73743	AV	0.972	-1.4439
968	0.42308	AI	-2.174	-0.8712	970	1.10615	AV	2.917	-2.1610
968	0.84616	AI	-0.217	-0.3655	970	0.00000	FII	-1.234	-0.8921
968	1.26923	AI	1.740	-0.6876	970	0.36872	FII	0.471	-0.7514
968	0.00000	AIII	-6.995	-2.3511	970	0.73743	FII	2.176	-1.2395
968	0.42308	AIII	-5.039	0.1946	970	1.10615	FII	3.882	-2.3564
968	0.84616	AIII	-3.082	1.9124	970	0.00000	inv	0.752	0.9036
968	1.26923	AIII	-1.125	2.8024	970	0.36872	inv	2.457	0.3121
968	0.00000	AII2	-6.683	-2.4629	970	0.73743	inv	4.162	-0.9082
968	0.42308	AII2	-4.727	-0.0492	970	1.10615	inv	5.868	-2.0892
968	0.84616	AII2	-2.770	1.5367	970	0.00000	inv	-2.917	-2.1610
968	1.26923	AII2	-0.813	2.2947	970	0.36872	inv	-0.972	-1.4604
968	0.00000	AV	-4.608	-2.2826	970	0.73743	inv	0.853	-1.4604
968	0.42308	AV	-2.376	-0.8051	970	1.10615	inv	2.558	-3.3063
968	0.84616	AV	-0.145	-0.2719	970	0.00000	taglio	2.187	0.3164
968	1.26923	AV	2.087	-0.6828	970	0.36872	taglio	2.740	-0.5920
968	0.00000	FII	-5.276	-2.2633	970	0.73743	taglio	3.293	-1.7043
968	0.42308	FII	-3.320	-0.4449	970	1.10615	taglio	3.846	-3.0205
968	0.84616	FII	-1.363	0.5457	970	0.00000	p.imp	-2.558	-2.0892
968	1.26923	FII	0.594	0.7084	970	0.36872	p.imp	-0.853	-1.4604
968	0.00000	inv	-4.130	-2.2048	970	0.73743	p.imp	0.853	-1.4604
968	0.42308	inv	-2.174	0.1946	970	1.10615	p.imp	2.558	-2.0892
968	0.84616	inv	-0.145	1.9124	971	0.00000	p.p.sol	-2.539	-0.5668
968	1.26923	inv	2.087	2.8024	971	0.28462	p.p.sol	-1.650	0.0294
968	0.00000	inv	-6.995	-2.4629	971	0.00000	AI	-3.023	-1.3607
968	0.42308	inv	-5.039	-0.8712	971	0.28462	AI	-1.707	-0.6875

PAG. DI
256 485

Raggruppamento Temporaneo:

Technital S.p.A. (Capogruppo) – Delta Ingegneria – Infratec – Progin – S.I.S. srl

PROGETTAZIONE DEFINITIVA E S.I.A., COMPRESIVA DELLE INDAGINI NECESSARIE E DELLE FIRME INDICAZIONI SULLA SICUREZZA DELL'ADEGUAMENTO A 4 CORSIE (CATEGORIA B DEL D.M. 05/11/2001) DELL'ITINERARIO AGRIGENTO-CALTANISSETTA NEL TRATTO LUNGO LA S.S. 640 DI "PORTO EMPEDOCLE" DAL Km 44+000 ALLO SVINCOLO SULLA A/19.

971	0.00000	AIII	-8.505	-3.1516	973	0.00000	inv	-3.254	-2.4542
971	0.28462	AIII	-7.189	-0.9182	973	0.32654	inv	-1.744	-1.6132
971	0.00000	AII2	-8.242	-3.2248	973	0.65307	inv	-0.090	-1.1722
971	0.28462	AII2	-6.926	-1.0663	973	0.00000	inv	-4.400	-3.0597
971	0.00000	AV	-3.548	-1.4790	973	0.32654	inv	-2.890	-1.8694
971	0.28462	AV	-2.047	-0.6827	973	0.65307	inv	-1.380	-1.4451
971	0.00000	FII	-5.216	-2.0770	973	0.00000	taglio	-3.098	-3.0074
971	0.28462	FII	-3.900	-0.7798	973	0.32654	taglio	-2.608	-2.0756
971	0.00000	inv	-3.023	-1.3607	973	0.65307	taglio	-2.119	-1.3039
971	0.28462	inv	-1.707	-0.6827	973	0.00000	p.imp	-3.254	-2.4542
971	0.00000	inv	-8.505	-3.2248	973	0.32654	p.imp	-1.744	-1.6381
971	0.28462	inv	-7.189	-1.0663	973	0.65307	p.imp	-0.234	-1.3151
971	0.00000	taglio	-5.675	-2.6699	974	0.00000	p.p.sol	0.690	0.0479
971	0.28462	taglio	-5.248	-1.1156	974	0.35307	p.p.sol	1.793	-0.3905
971	0.00000	p.imp	-3.023	-1.3607	974	0.00000	AI	-0.271	-1.3154
971	0.28462	p.imp	-1.707	-0.6875	974	0.35307	AI	1.362	-1.5081
972	0.00000	p.p.sol	-1.663	0.0294	974	0.00000	AIII	4.433	-1.4446
972	0.42308	p.p.sol	-0.341	0.4533	974	0.35307	AIII	6.066	-3.2980
972	0.84616	p.p.sol	0.981	0.3179	974	0.00000	AII2	3.348	-1.1722
972	1.26923	p.p.sol	2.303	-0.3769	974	0.35307	AII2	4.981	-2.6425
972	0.00000	AI	-1.740	-0.6876	974	0.00000	AV	-0.134	-1.3030
972	0.42308	AI	0.217	-0.3655	974	0.35307	AV	1.728	-1.5844
972	0.84616	AI	2.174	-0.8712	974	0.00000	FII	1.611	-1.3671
972	1.26923	AI	4.130	-2.2048	974	0.35307	FII	3.244	-2.2241
972	0.00000	AIII	-2.492	-0.9194	974	0.00000	inv	4.433	-1.1722
972	0.42308	AIII	-0.535	-0.2790	974	0.35307	inv	6.066	-1.5081
972	0.84616	AIII	1.421	-0.4664	974	0.00000	inv	-0.271	-1.4446
972	1.26923	AIII	3.378	-1.4817	974	0.35307	inv	1.362	-3.2980
972	0.00000	AII2	-2.201	-1.0660	974	0.00000	taglio	2.642	-1.3039
972	0.42308	AII2	-0.244	-0.5486	974	0.35307	taglio	3.172	-2.3304
972	0.84616	AII2	1.712	-0.8591	974	0.00000	p.imp	-0.271	-1.3154
972	1.26923	AII2	3.669	-1.9975	974	0.35307	p.imp	1.362	-1.5081
972	0.00000	AV	-2.087	-0.6828	975	0.00000	p.p.sol	-2.330	-0.5560
972	0.42308	AV	0.145	-0.2719	975	0.48462	p.p.sol	-0.815	0.2060
972	0.84616	AV	2.376	-0.8051	975	0.96923	p.p.sol	0.699	0.2340
972	1.26923	AV	4.608	-2.2826	975	0.00000	AI	-2.021	-0.4690
972	0.00000	FII	-2.041	-0.7803	975	0.48462	AI	0.296	-0.0510
972	0.42308	FII	-0.084	-0.3309	975	0.96923	AI	2.612	-0.7557
972	0.84616	FII	1.873	-0.7093	975	0.00000	AIII	-5.332	-2.6120
972	1.26923	FII	3.830	-1.9155	975	0.48462	AIII	-2.046	-0.8243
972	0.00000	inv	-1.740	-0.6828	975	0.96923	AIII	1.240	-0.6289
972	0.42308	inv	0.217	-0.2719	975	0.00000	AII2	-4.717	-1.9730
972	0.84616	inv	2.376	-0.4664	975	0.48462	AII2	-1.431	-0.4832
972	1.26923	inv	4.608	-1.4817	975	0.96923	AII2	1.854	-0.5858
972	0.00000	inv	-2.492	-1.0660	975	0.00000	AV	-2.516	-0.5834
972	0.42308	inv	-0.535	-0.5486	975	0.48462	AV	0.125	-0.0039
972	0.84616	inv	1.421	-0.8712	975	0.96923	AV	2.766	-0.7044
972	1.26923	inv	3.378	-2.2826	975	0.00000	FII	-3.345	-1.3262
972	0.00000	taglio	-0.490	-1.1153	975	0.48462	FII	-0.641	-0.3603
972	0.42308	taglio	0.144	-1.0420	975	0.96923	FII	2.063	-0.7050
972	0.84616	taglio	0.779	-1.2373	975	0.00000	inv	-2.021	-0.4690
972	1.26923	taglio	1.413	-1.7010	975	0.48462	inv	0.296	-0.0039
972	0.00000	p.imp	-1.740	-0.6876	975	0.96923	inv	2.766	-0.5858
972	0.42308	p.imp	0.217	-0.3655	975	0.00000	inv	-5.332	-2.6120
972	0.84616	p.imp	2.174	-0.8712	975	0.48462	inv	-2.046	-0.8243
972	1.26923	p.imp	4.130	-2.2048	975	0.96923	inv	1.240	-0.7557
973	0.00000	p.p.sol	-1.337	-0.1591	975	0.00000	taglio	-2.427	-1.4671
973	0.32654	p.p.sol	-0.317	0.1110	975	0.48462	taglio	-0.655	-0.7202
973	0.65307	p.p.sol	0.704	0.0479	975	0.96923	taglio	1.116	-0.8318
973	0.00000	AI	-3.254	-2.4542	975	0.00000	p.imp	-2.021	-0.4690
973	0.32654	AI	-1.744	-1.6381	975	0.48462	p.imp	0.296	-0.0510
973	0.65307	AI	-0.234	-1.3151	975	0.96923	p.imp	2.612	-0.7557
973	0.00000	AIII	-3.268	-2.5932	976	0.00000	p.p.sol	0.687	0.2341
973	0.32654	AIII	-1.758	-1.7726	976	0.48462	p.p.sol	2.201	-0.4657
973	0.65307	AIII	-0.248	-1.4451	976	0.00000	AI	2.935	-0.7560
973	0.00000	AII2	-4.400	-3.0597	976	0.48462	AI	5.251	-2.7396
973	0.32654	AII2	-2.890	-1.8694	976	0.00000	AIII	1.566	-0.6290
973	0.65307	AII2	-1.380	-1.1722	976	0.48462	AIII	4.852	-2.1840
973	0.00000	AV	-3.535	-2.4863	976	0.00000	AII2	2.173	-0.5859
973	0.32654	AV	-1.812	-1.6132	976	0.48462	AII2	5.458	-2.4349
973	0.65307	AV	-0.090	-1.3027	976	0.00000	AV	3.081	-0.7047
973	0.00000	FII	-3.260	-2.5098	976	0.48462	AV	5.723	-2.8379
973	0.32654	FII	-1.750	-1.6919	976	0.00000	FII	2.387	-0.7052
973	0.65307	FII	-0.239	-1.3671	976	0.48462	FII	5.091	-2.5174

PAG. DI
257 485

Raggruppamento Temporaneo:

Technital S.p.A. (Capogruppo) – Delta Ingegneria – Infratec – Progin – S.I.S. srl

ANAS – Direzione Generale

PROGETTAZIONE DEFINITIVA E S.I.A., COMPRESIVA DELLE INDAGINI NECESSARIE E DELLE PIRME INDICAZIONI SULLA SICUREZZA DELL'ADEGUAMENTO A 4 CORSIE (CATEGORIA B DEL D.M. 05/11/2001) DELL'ITINERARIO AGRIGENTO-CALTANISSETTA NEL TRATTO LUNGO LA S.S. 640 DI "PORTO EMPEDOCLE" DAL Km 44+000 ALLO SVINCOLO SULLA A/19.

976	0.00000	inv	3.081	-0.5859	980	0.00000	AIII	-4.133	-0.2571
976	0.48462	inv	5.723	-2.1840	980	0.48462	AIII	-0.847	0.9495
976	0.00000	inv	1.566	-0.7560	980	0.96923	AIII	2.439	0.5638
976	0.48462	inv	4.852	-2.8379	980	0.00000	AIII	-3.702	-0.2817
976	0.00000	taglio	1.466	-0.8319	980	0.48462	AIII	-0.416	0.7160
976	0.48462	taglio	3.237	-1.9716	980	0.96923	AIII	2.870	0.1214
976	0.00000	p.imp	2.935	-0.7560	980	0.00000	AV	-2.817	-0.7124
976	0.48462	p.imp	5.251	-2.7396	980	0.48462	AV	-0.176	0.0128
977	0.00000	p.p.sol	-1.552	-0.3852	980	0.96923	AV	2.465	-0.5420
977	0.50000	p.p.sol	0.011	-2.875E-05	980	0.00000	FII	-3.251	-0.5612
977	0.00000	AI	-6.003	-2.4035	980	0.48462	FII	-0.547	0.3592
977	0.50000	AI	-3.613	3.711E-04	980	0.96923	FII	2.157	-0.0308
977	0.00000	AIII	-7.009	-2.6568	980	0.00000	inv	-2.664	-0.2571
977	0.50000	AIII	-3.619	2.481E-04	980	0.48462	inv	-0.176	0.9495
977	0.00000	AIII	-7.009	-2.6569	980	0.96923	inv	2.870	0.5638
977	0.50000	AIII	-3.619	1.141E-04	980	0.00000	inv	-4.133	-0.7640
977	0.00000	AV	-6.331	-2.4839	980	0.48462	inv	-0.847	-0.0343
977	0.50000	AV	-3.606	3.647E-04	980	0.96923	inv	1.969	-0.5420
977	0.00000	FII	-6.405	-2.5048	980	0.00000	taglio	-2.970	-0.5293
977	0.50000	FII	-3.615	3.219E-04	980	0.48462	taglio	-1.199	0.4810
977	0.00000	inv	-6.003	-2.4035	980	0.96923	taglio	0.572	0.6329
977	0.50000	inv	-3.606	3.711E-04	980	0.00000	p.imp	-2.664	-0.7640
977	0.00000	inv	-7.009	-2.6569	980	0.48462	p.imp	-0.347	-0.0343
977	0.50000	inv	-3.619	1.141E-04	980	0.96923	p.imp	1.969	-0.4272
977	0.00000	taglio	-5.475	-2.2805	981	0.00000	p.p.sol	-1.800	-0.3903
977	0.50000	taglio	-3.648	1.652E-04	981	0.35307	p.p.sol	-0.697	0.0505
977	0.00000	p.imp	-6.003	-2.4035	981	0.00000	AI	-1.246	-1.4966
977	0.50000	p.imp	-3.613	3.711E-04	981	0.35307	AI	0.387	-1.3450
978	0.00000	p.p.sol	-0.011	-2.711E-05	981	0.00000	AIII	-4.739	0.4262
978	0.50000	p.p.sol	1.552	-0.3852	981	0.35307	AIII	-3.106	1.8112
978	0.00000	AI	3.614	3.555E-04	981	0.00000	AIII	-7.150	0.0332
978	0.50000	AI	6.004	-2.4040	981	0.35307	AIII	-5.517	2.2693
978	0.00000	AIII	3.578	7.069E-04	981	0.00000	AV	-1.613	-1.5726
978	0.50000	AIII	6.968	-2.6360	981	0.35307	AV	0.249	-1.3318
978	0.00000	AIII	3.610	1.456E-04	981	0.00000	FII	-2.643	-0.7275
978	0.50000	AIII	7.000	-2.6524	981	0.35307	FII	-1.010	-0.0825
978	0.00000	AV	3.607	3.494E-04	981	0.00000	inv	-1.246	0.4262
978	0.50000	AV	6.332	-2.4844	981	0.35307	inv	0.387	2.2693
978	0.00000	FII	3.600	4.960E-04	981	0.00000	inv	-7.150	-1.5726
978	0.50000	FII	6.390	-2.4968	981	0.35307	inv	-5.517	-1.3450
978	0.00000	inv	3.614	7.069E-04	981	0.00000	taglio	-5.329	0.3456
978	0.50000	inv	7.000	-2.4040	981	0.35307	taglio	-4.799	2.1335
978	0.00000	inv	3.578	1.456E-04	981	0.00000	p.imp	-1.246	-1.4966
978	0.50000	inv	6.004	-2.6524	981	0.35307	p.imp	0.387	-1.3450
978	0.00000	taglio	3.639	1.934E-04	982	0.00000	p.p.sol	-0.710	0.0505
978	0.50000	taglio	5.466	-2.2761	982	0.32654	p.p.sol	0.310	0.1159
978	0.00000	p.imp	3.614	3.555E-04	982	0.65307	p.p.sol	1.330	-0.1520
978	0.50000	p.imp	6.004	-2.4040	982	0.00000	AI	0.350	-1.3446
979	0.00000	p.p.sol	-2.198	-0.4631	982	0.32654	AI	1.860	-1.7054
979	0.48462	p.p.sol	-0.683	0.2349	982	0.65307	AI	3.370	-2.5593
979	0.00000	AI	-5.303	-2.7731	982	0.00000	AIII	1.625	1.8119
979	0.48462	AI	-2.987	-0.7643	982	0.32654	AIII	3.136	1.0345
979	0.00000	AIII	-7.721	-3.2031	982	0.65307	AIII	4.646	-0.2360
979	0.48462	AIII	-4.435	-0.2577	982	0.00000	AIII	3.970	2.2695
979	0.00000	AIII	-7.296	-3.0213	982	0.32654	AIII	5.480	0.7266
979	0.48462	AIII	-4.010	-0.2819	982	0.65307	AIII	6.990	-1.3094
979	0.00000	AV	-5.774	-2.8708	982	0.00000	AV	0.204	-1.3314
979	0.48462	AV	-3.133	-0.7127	982	0.32654	AV	1.927	-1.6794
979	0.00000	FII	-6.270	-2.9451	982	0.65307	AV	3.649	-2.5898
979	0.48462	FII	-3.566	-0.5617	982	0.00000	FII	0.860	-0.0820
979	0.00000	inv	-5.303	-2.7731	982	0.32654	FII	2.370	-0.6094
979	0.48462	inv	-2.987	-0.2577	982	0.65307	FII	3.880	-1.6300
979	0.00000	inv	-7.721	-3.2031	982	0.00000	inv	3.970	2.2695
979	0.48462	inv	-4.435	-0.7643	982	0.32654	inv	5.480	1.0345
979	0.00000	taglio	-5.082	-2.5631	982	0.65307	inv	6.990	-0.2360
979	0.48462	taglio	-3.311	-0.5295	982	0.00000	inv	0.204	-1.3446
979	0.00000	p.imp	-5.303	-2.7731	982	0.32654	inv	1.860	-1.7054
979	0.48462	p.imp	-2.987	-0.7643	982	0.65307	inv	3.370	-2.5898
980	0.00000	p.p.sol	-0.696	0.2349	982	0.00000	taglio	4.721	2.1337
980	0.48462	p.p.sol	0.819	0.2051	982	0.32654	taglio	5.211	0.5122
980	0.96923	p.p.sol	2.333	-0.5586	982	0.65307	taglio	5.701	-1.2693
980	0.00000	AI	-2.664	-0.7640	982	0.00000	p.imp	0.350	-1.3446
980	0.48462	AI	-0.347	-0.0343	982	0.32654	p.imp	1.860	-1.7054
980	0.96923	AI	1.969	-0.4272	982	0.65307	p.imp	3.370	-2.5593

Raggruppamento Temporaneo:

Technital S.p.A. (Capogruppo) – Delta Ingegneria – Infratec – Progin – S.I.S. srl

PROGETTAZIONE DEFINITIVA E S.I.A., COMPRENSIVA DELLE INDAGINI NECESSARIE E DELLE PIRME INDICAZIONI SULLA SICUREZZA DELL'ADEGUAMENTO A 4 CORSIE (CATEGORIA B DEL D.M. 05/11/2001) DELL'ITINERARIO AGRIGENTO-CALTANISSETTA NEL TRATTO LUNGO LA S.S. 640 DI "PORTO EMPEDOCLE" DAL Km 44+000 ALLO SVINCOLO SULLA A/19.

983	0.00000	p.p.sol	-2.301	-0.3714	985	0.73743	ATI2	4.001	-1.6381
983	0.42308	p.p.sol	-0.979	0.3225	985	1.10615	ATI2	5.706	-3.4276
983	0.84616	p.p.sol	0.343	0.4570	985	0.00000	AV	-2.917	-2.2581
983	1.26923	p.p.sol	1.665	0.0321	985	0.36872	AV	-0.972	-1.5410
983	0.00000	AI	-4.161	-2.2862	985	0.73743	AV	0.972	-1.5410
983	0.42308	AI	-2.204	-0.9397	985	1.10615	AV	2.917	-2.2581
983	0.84616	AI	-0.248	-0.4210	985	0.00000	FII	-1.172	-0.8346
983	1.26923	AI	1.709	-0.7302	985	0.36872	FII	0.533	-0.7169
983	0.00000	ATI1	-6.120	-1.7832	985	0.73743	FII	2.239	-1.2280
983	0.42308	ATI1	-4.164	0.3923	985	1.10615	FII	3.944	-2.3678
983	0.84616	ATI1	-2.207	1.7400	985	0.00000	irrv	0.907	1.1950
983	1.26923	ATI1	-0.250	2.2598	985	0.36872	irrv	2.613	0.5460
983	0.00000	ATI2	-6.758	-2.5157	985	0.73743	irrv	4.318	-0.7317
983	0.42308	ATI2	-4.801	-0.0704	985	1.10615	irrv	6.023	-2.1876
983	0.84616	ATI2	-2.845	1.5470	985	0.00000	irrv	-2.917	-2.2581
983	1.26923	ATI2	-0.888	2.3366	985	0.36872	irrv	-0.972	-1.5588
983	0.00000	AV	-4.638	-2.3628	985	0.73743	irrv	0.853	-1.6381
983	0.42308	AV	-2.406	-0.8726	985	1.10615	irrv	2.558	-3.4276
983	0.84616	AV	-0.175	-0.3266	985	0.00000	taglio	2.318	0.3292
983	1.26923	AV	2.057	-0.7248	985	0.36872	taglio	2.871	-0.6276
983	0.00000	FII	-4.945	-2.0850	985	0.73743	taglio	3.425	-1.7883
983	0.42308	FII	-2.988	-0.4069	985	1.10615	taglio	3.978	-3.1530
983	0.84616	FII	-1.031	0.4434	985	0.00000	p.imp	-2.558	-2.1876
983	1.26923	FII	0.925	0.4658	985	0.36872	p.imp	-0.853	-1.5588
983	0.00000	irrv	-4.161	-1.7832	985	0.73743	p.imp	0.853	-1.5588
983	0.42308	irrv	-2.204	0.3923	985	1.10615	p.imp	2.558	-2.1876
983	0.84616	irrv	-0.175	1.7400	986	0.00000	p.p.sol	-2.542	-0.5647
983	1.26923	irrv	2.057	2.3366	986	0.28462	p.p.sol	-1.652	0.0321
983	0.00000	irrv	-6.758	-2.5157	986	0.00000	AI	-2.993	-1.3945
983	0.42308	irrv	-4.801	-0.9397	986	0.28462	AI	-1.676	-0.7301
983	0.84616	irrv	-2.845	-0.4210	986	0.00000	ATI1	-6.637	-2.9825
983	1.26923	irrv	-0.888	-0.7302	986	0.28462	ATI1	-5.321	-1.2808
983	0.00000	taglio	-4.506	-2.2287	986	0.00000	ATI2	-8.286	-3.3210
983	0.42308	taglio	-3.872	-0.4564	986	0.28462	ATI2	-6.970	-1.1499
983	0.84616	taglio	-3.237	1.0473	986	0.00000	AV	-3.518	-1.5125
983	1.26923	taglio	-2.602	2.2826	986	0.28462	AV	-2.017	-0.7248
983	0.00000	p.imp	-4.161	-2.2862	986	0.00000	FII	-4.450	-2.0297
983	0.42308	p.imp	-2.204	-0.9397	986	0.28462	FII	-3.134	-0.9504
983	0.84616	p.imp	-0.248	-0.4210	986	0.00000	irrv	-2.993	-1.3945
983	1.26923	p.imp	1.709	-0.7302	986	0.28462	irrv	-1.676	-0.7248
984	0.00000	p.p.sol	1.652	0.0321	986	0.00000	irrv	-8.286	-3.3210
984	0.28462	p.p.sol	2.542	-0.5647	986	0.28462	irrv	-6.970	-1.2808
984	0.00000	AI	1.676	-0.7301	986	0.00000	taglio	-5.715	-2.7697
984	0.28462	AI	2.993	-1.3945	986	0.28462	taglio	-5.288	-1.2039
984	0.00000	ATI1	4.490	2.2600	986	0.00000	p.imp	-2.993	-1.3945
984	0.28462	ATI1	5.806	0.7948	986	0.28462	p.imp	-1.676	-0.7301
984	0.00000	ATI2	8.607	2.3369	987	0.00000	p.p.sol	-1.665	0.0321
984	0.28462	ATI2	9.924	-0.3002	987	0.42308	p.p.sol	-0.343	0.4570
984	0.00000	AV	2.017	-0.7248	987	0.84616	p.p.sol	0.979	0.3225
984	0.28462	AV	3.518	-1.5125	987	1.26923	p.p.sol	2.301	-0.3714
984	0.00000	FII	2.802	0.4659	987	0.00000	AI	-1.709	-0.7302
984	0.28462	FII	4.118	-0.5188	987	0.42308	AI	0.248	-0.4210
984	0.00000	irrv	8.607	2.3369	987	0.84616	AI	2.204	-0.9397
984	0.28462	irrv	9.924	0.7948	987	1.26923	AI	4.161	-2.2862
984	0.00000	irrv	1.676	-0.7301	987	0.00000	ATI1	-2.977	-1.2807
984	0.28462	irrv	2.993	-1.5125	987	0.42308	ATI1	-1.020	-0.4351
984	0.00000	taglio	6.925	2.2829	987	0.84616	ATI1	0.936	-0.4173
984	0.28462	taglio	7.352	0.2510	987	1.26923	ATI1	2.893	-1.2274
984	0.00000	p.imp	1.676	-0.7301	987	0.00000	ATI2	-2.246	-1.1496
984	0.28462	p.imp	2.993	-1.3945	987	0.42308	ATI2	-0.289	-0.6135
985	0.00000	p.p.sol	-1.728	-0.3330	987	0.84616	ATI2	1.668	-0.9053
985	0.36872	p.p.sol	-0.576	0.0919	987	1.26923	ATI2	3.625	-2.0248
985	0.73743	p.p.sol	0.576	0.0919	987	0.00000	AV	-2.057	-0.7248
985	1.10615	p.p.sol	1.728	-0.3330	987	0.42308	AV	0.175	-0.3266
985	0.00000	AI	-2.558	-2.1876	987	0.84616	AV	2.406	-0.8726
985	0.36872	AI	-0.853	-1.5588	987	1.26923	AV	4.638	-2.3628
985	0.73743	AI	0.853	-1.5588	987	0.00000	FII	-2.216	-0.9504
985	1.10615	AI	2.558	-2.1876	987	0.42308	FII	-0.260	-0.4266
985	0.00000	ATI1	0.907	1.1950	987	0.84616	FII	1.697	-0.7307
985	0.36872	ATI1	2.613	0.5460	987	1.26923	FII	3.654	-1.8627
985	0.73743	ATI1	4.318	-0.7317	987	0.00000	irrv	-1.709	-0.7248
985	1.10615	ATI1	6.023	-2.6382	987	0.42308	irrv	0.248	-0.3266
985	0.00000	ATI2	0.590	0.0546	987	0.84616	irrv	2.406	-0.4173
985	0.36872	ATI2	2.295	-0.4774	987	1.26923	irrv	4.638	-1.2274

Raggruppamento Temporaneo:

Technital S.p.A. (Capogruppo) – Delta Ingegneria – Infratec – Progin – S.I.S. srl

ANAS –Direzione Generale

PROGETTAZIONE DEFINITIVA E S.I.A., COMPRESIVA DELLE INDAGINI NECESSARIE E DELLE PIRME INDICAZIONI SULLA SICUREZZA DELL'ADEGUAMENTO A 4 CORSIE (CATEGORIA B DEL D.M. 05/11/2001) DELL'ITINERARIO AGRIGENTO-CALTANISSETTA NEL TRATTO LUNGO LA S.S. 640 DI "PORTO EMPEDOCLE" DAL Km 44+000 ALLO SVINCOLO SULLA A/19.

987	0.00000	inv	-2.977	-1.2807	990	0.00000	AV	-2.465	-0.5420
987	0.42308	inv	-1.020	-0.6135	990	0.48462	AV	0.176	0.0128
987	0.84616	inv	0.936	-0.9397	990	0.96923	AV	2.817	-0.7124
987	1.26923	inv	2.893	-2.3628	990	0.00000	FII	-3.333	-1.3136
987	0.00000	taglio	-0.531	-1.2037	990	0.48462	FII	-0.629	-0.3536
987	0.42308	taglio	0.103	-1.1132	990	0.96923	FII	2.075	-0.7042
987	0.84616	taglio	0.738	-1.2912	990	0.00000	inv	-1.969	-0.4272
987	1.26923	taglio	1.373	-1.7378	990	0.48462	inv	0.347	0.0128
987	0.00000	p.imp	-1.709	-0.7302	990	0.96923	inv	2.817	-0.5956
987	0.42308	p.imp	0.248	-0.4210	990	0.00000	inv	-5.379	-2.6431
987	0.84616	p.imp	2.204	-0.9397	990	0.48462	inv	-2.093	-0.8327
987	1.26923	p.imp	4.161	-2.2862	990	0.96923	inv	1.193	-0.7640
988	0.00000	p.p.sol	-1.330	-0.1520	990	0.00000	taglio	-2.458	-1.5086
988	0.32654	p.p.sol	-0.310	0.1159	990	0.48462	taglio	-0.687	-0.7467
988	0.65307	p.p.sol	0.710	0.0505	990	0.96923	taglio	1.085	-0.8431
988	0.00000	AI	-3.370	-2.5593	990	0.00000	p.imp	-1.969	-0.4272
988	0.32654	AI	-1.860	-1.7054	990	0.48462	p.imp	0.347	-0.0343
988	0.65307	AI	-0.350	-1.3446	990	0.96923	p.imp	2.664	-0.7640
988	0.00000	AII1	-2.282	-2.4337	991	0.00000	p.p.sol	0.683	0.2349
988	0.32654	AII1	-0.772	-1.9352	991	0.48462	p.p.sol	2.197	-0.4631
988	0.65307	AII1	0.739	-1.9298	991	0.00000	AI	2.987	-0.7643
988	0.00000	AII2	-4.426	-3.1531	991	0.48462	AI	5.303	-2.7731
988	0.32654	AII2	-2.916	-1.9544	991	0.00000	AII1	1.509	-0.6148
988	0.65307	AII2	-1.405	-1.2489	991	0.48462	AII1	4.795	-2.1424
988	0.00000	AV	-3.649	-2.5898	991	0.00000	AII2	2.134	-0.5957
988	0.32654	AV	-1.927	-1.6794	991	0.48462	AII2	5.420	-2.4262
988	0.65307	AV	-0.204	-1.3314	991	0.00000	AV	3.133	-0.7127
988	0.00000	FII	-2.935	-2.5091	991	0.48462	AV	5.774	-2.8708
988	0.32654	FII	-1.425	-1.7973	991	0.00000	FII	2.396	-0.7045
988	0.65307	FII	0.086	-1.5787	991	0.48462	FII	5.100	-2.5208
988	0.00000	inv	-2.282	-2.4337	991	0.00000	inv	3.133	-0.5957
988	0.32654	inv	-0.772	-1.6794	991	0.48462	inv	5.774	-2.1424
988	0.65307	inv	0.739	-1.2489	991	0.00000	inv	1.509	-0.7643
988	0.00000	inv	-4.426	-3.1531	991	0.48462	inv	4.795	-2.8708
988	0.32654	inv	-2.916	-1.9544	991	0.00000	taglio	1.435	-0.8433
988	0.65307	inv	-1.405	-1.9298	991	0.48462	taglio	3.207	-1.9681
988	0.00000	taglio	-3.136	-3.1129	991	0.00000	p.imp	2.987	-0.7643
988	0.32654	taglio	-2.646	-2.1688	991	0.48462	p.imp	5.303	-2.7731
988	0.65307	taglio	-2.157	-1.3846	992	0.00000	p.p.sol	-1.552	-0.3852
988	0.00000	p.imp	-3.370	-2.5593	992	0.50000	p.p.sol	0.011	-2.711E-05
988	0.32654	p.imp	-1.860	-1.7054	992	0.00000	AI	-6.004	-2.4040
988	0.65307	p.imp	-0.350	-1.3446	992	0.50000	AI	-3.614	3.555E-04
989	0.00000	p.p.sol	0.697	0.0505	992	0.00000	AII1	-7.000	-2.6521
989	0.35307	p.p.sol	1.800	-0.3903	992	0.50000	AII1	-3.610	2.770E-04
989	0.00000	AI	-0.387	-1.3450	992	0.00000	AII2	-7.010	-2.6575
989	0.35307	AI	1.246	-1.4966	992	0.50000	AII2	-3.620	9.688E-05
989	0.00000	AII1	3.083	-1.9299	992	0.00000	AV	-6.332	-2.4844
989	0.35307	AII1	4.716	-3.3067	992	0.50000	AV	-3.607	3.494E-04
989	0.00000	AII2	3.322	-1.2489	992	0.00000	FII	-6.402	-2.5032
989	0.35307	AII2	4.955	-2.7100	992	0.50000	FII	-3.612	3.241E-04
989	0.00000	AV	-0.249	-1.3318	992	0.00000	inv	-6.004	-2.4040
989	0.35307	AV	1.613	-1.5726	992	0.50000	inv	-3.607	3.555E-04
989	0.00000	FII	1.001	-1.5789	992	0.00000	inv	-7.010	-2.6575
989	0.35307	FII	2.634	-2.2206	992	0.50000	inv	-3.620	9.688E-05
989	0.00000	inv	3.322	-1.2489	992	0.00000	taglio	-5.476	-2.2812
989	0.35307	inv	4.955	-1.4966	992	0.50000	taglio	-3.649	1.446E-04
989	0.00000	inv	-0.387	-1.9299	992	0.00000	p.imp	-6.004	-2.4040
989	0.35307	inv	1.246	-3.3067	992	0.50000	p.imp	-3.614	3.555E-04
989	0.00000	taglio	2.604	-1.3847	993	0.00000	p.p.sol	-0.011	-2.555E-05
989	0.35307	taglio	3.134	-2.3976	993	0.50000	p.p.sol	1.551	-0.3851
989	0.00000	p.imp	-0.387	-1.3450	993	0.00000	AI	3.615	3.404E-04
989	0.35307	p.imp	1.246	-1.4966	993	0.50000	AI	6.005	-2.4045
990	0.00000	p.p.sol	-2.333	-0.5586	993	0.00000	AII1	3.525	0.0012
990	0.48462	p.p.sol	-0.819	0.2051	993	0.50000	AII1	6.915	-2.6087
990	0.96923	p.p.sol	0.696	0.2349	993	0.00000	AII2	3.610	1.518E-04
990	0.00000	AI	-1.969	-0.4272	993	0.50000	AII2	7.000	-2.6522
990	0.48462	AI	0.347	-0.0343	993	0.00000	AV	3.608	3.347E-04
990	0.96923	AI	2.664	-0.7640	993	0.50000	AV	6.333	-2.4849
990	0.00000	AII1	-5.379	-2.6431	993	0.00000	FII	3.579	7.032E-04
990	0.48462	AII1	-2.093	-0.8327	993	0.50000	FII	6.369	-2.4862
990	0.96923	AII1	1.193	-0.6145	993	0.00000	inv	3.615	0.0012
990	0.00000	AII2	-4.756	-2.0202	993	0.50000	inv	7.000	-2.4045
990	0.48462	AII2	-1.470	-0.5117	993	0.00000	inv	3.525	1.518E-04
990	0.96923	AII2	1.816	-0.5956	993	0.50000	inv	6.005	-2.6522

PAG. DI
260 485

Raggruppamento Temporaneo:

Technital S.p.A. (Capogruppo) – Delta Ingegneria – Infracore – Progin – S.I.S. srl

ANAS –Direzione Generale

PROGETTAZIONE DEFINITIVA E S.I.A., COMPRESIVA DELLE INDAGINI NECESSARIE E DELLE PIRME INDICAZIONI SULLA SICUREZZA DELL'ADEGUAMENTO A 4 CORSIE (CATEGORIA B DEL D.M. 05/11/2001) DELL'ITINERARIO AGRIGENTO-CALTANISSETTA NEL TRATTO LUNGO LA S.S. 640 DI "PORTO EMPEDOCLE" DAL Km 44+000 ALLO SVINCOLO SULLA A/19.

993	0.00000	taglio	3.639	1.964E-04	997	0.00000	p.p.sol	-0.717	0.0527
993	0.50000	taglio	5.466	-2.2760	997	0.32654	p.p.sol	0.303	0.1203
993	0.00000	p.imp	3.615	3.404E-04	997	0.65307	p.p.sol	1.324	-0.1454
993	0.50000	p.imp	6.005	-2.4045	997	0.00000	AI	0.457	-1.3698
994	0.00000	p.p.sol	-2.194	-0.4607	997	0.32654	AI	1.968	-1.7657
994	0.48462	p.p.sol	-0.680	0.2356	997	0.65307	AI	3.478	-2.6548
994	0.00000	AI	-5.351	-2.8032	997	0.00000	AIII	-0.470	1.1377
994	0.48462	AI	-3.035	-0.7713	997	0.32654	AIII	1.040	1.0447
994	0.00000	AIII	-7.845	-3.2159	997	0.65307	AIII	2.550	0.4586
994	0.48462	AIII	-4.559	-0.2103	997	0.00000	AII2	4.061	2.3190
994	0.00000	AII2	-7.380	-3.0587	997	0.32654	AII2	5.572	0.7462
994	0.48462	AII2	-4.095	-0.2783	997	0.65307	AII2	7.082	-1.3197
994	0.00000	AV	-5.821	-2.9004	997	0.00000	AV	0.311	-1.3560
994	0.48462	AV	-3.180	-0.7195	997	0.32654	AV	2.033	-1.7387
994	0.00000	FII	-6.349	-2.9683	997	0.65307	AV	3.756	-2.6840
994	0.48462	FII	-3.644	-0.5469	997	0.00000	FII	0.086	-0.3668
994	0.00000	inv	-5.351	-2.8032	997	0.32654	FII	1.597	-0.6415
994	0.48462	inv	-3.035	-0.2103	997	0.65307	FII	3.107	-1.4095
994	0.00000	inv	-7.845	-3.2159	997	0.00000	inv	4.061	2.3190
994	0.48462	inv	-4.559	-0.7713	997	0.32654	inv	5.572	1.0447
994	0.00000	taglio	-5.174	-2.6053	997	0.65307	inv	7.082	0.4586
994	0.48462	taglio	-3.402	-0.5272	997	0.00000	inv	-0.470	-1.3698
994	0.00000	p.imp	-5.351	-2.8032	997	0.32654	inv	1.040	-1.7657
994	0.48462	p.imp	-3.035	-0.7713	997	0.65307	inv	2.550	-2.6840
995	0.00000	p.p.sol	-0.692	0.2356	997	0.00000	taglio	4.825	2.1799
995	0.48462	p.p.sol	0.822	0.2041	997	0.32654	taglio	5.314	0.5246
995	0.96923	p.p.sol	2.337	-0.5612	997	0.65307	taglio	5.804	-1.2907
995	0.00000	AI	-2.712	-0.7709	997	0.00000	p.imp	0.457	-1.3698
995	0.48462	AI	-0.395	-0.0182	997	0.32654	p.imp	1.968	-1.7657
995	0.96923	AI	1.921	-0.3881	997	0.65307	p.imp	3.478	-2.6548
995	0.00000	AIII	-4.277	-0.2086	998	0.00000	p.p.sol	-2.299	-0.3663
995	0.48462	AIII	-0.991	1.0680	998	0.42308	p.p.sol	-0.977	0.3267
995	0.96923	AIII	2.294	0.7524	998	0.84616	p.p.sol	0.345	0.4604
995	0.00000	AII2	-3.786	-0.2782	998	1.26923	p.p.sol	1.667	0.0347
995	0.48462	AII2	-0.501	0.7606	998	0.00000	AI	-4.188	-2.3604
995	0.96923	AII2	2.785	0.2070	998	0.42308	AI	-2.231	-1.0026
995	0.00000	AV	-2.864	-0.7192	998	0.84616	AI	-0.274	-0.4726
995	0.48462	AV	-0.223	0.0288	998	1.26923	AI	1.682	-0.7705
995	0.96923	AV	2.418	-0.5032	998	0.00000	AIII	-5.235	-1.1998
995	0.00000	FII	-3.338	-0.5460	998	0.42308	AIII	-3.278	0.6010
995	0.48462	FII	-0.634	0.4163	998	0.84616	AIII	-1.321	1.5739
995	0.96923	FII	2.071	0.0681	998	1.26923	AIII	0.635	1.7189
995	0.00000	inv	-2.712	-0.2086	998	0.00000	AII2	-6.827	-2.5664
995	0.48462	inv	-0.223	1.0680	998	0.42308	AII2	-4.870	-0.0919
995	0.96923	inv	2.785	0.7524	998	0.84616	AII2	-2.914	1.5548
995	0.00000	inv	-4.277	-0.7709	998	1.26923	AII2	-0.957	2.3736
995	0.48462	inv	-0.991	-0.0182	998	0.00000	AV	-4.664	-2.4360
995	0.96923	inv	1.921	-0.5032	998	0.42308	AV	-2.433	-0.9347
995	0.00000	taglio	-3.062	-0.5270	998	0.84616	AV	-0.201	-0.3776
995	0.48462	taglio	-1.291	0.5277	998	1.26923	AV	2.031	-0.7647
995	0.96923	taglio	0.480	0.7240	998	0.00000	FII	-4.607	-1.8962
995	0.00000	p.imp	-2.712	-0.7709	998	0.42308	FII	-2.650	-0.3612
995	0.48462	p.imp	-0.395	-0.0182	998	0.84616	FII	-0.693	0.3460
995	0.96923	p.imp	1.921	-0.3881	998	1.26923	FII	1.264	0.2253
996	0.00000	p.p.sol	-1.807	-0.3906	998	0.00000	inv	-4.188	-1.1998
996	0.35307	p.p.sol	-0.704	0.0527	998	0.42308	inv	-2.231	0.6010
996	0.00000	AI	-1.138	-1.4835	998	0.84616	inv	-0.201	1.5739
996	0.35307	AI	0.495	-1.3701	998	1.26923	inv	2.031	2.3736
996	0.00000	AIII	-2.168	0.6594	998	0.00000	inv	-6.827	-2.5664
996	0.35307	AIII	-0.535	1.1365	998	0.42308	inv	-4.870	-1.0026
996	0.00000	AII2	-7.058	0.1150	998	0.84616	inv	-2.914	-0.4726
996	0.35307	AII2	-5.425	2.3188	998	1.26923	inv	-0.957	-0.7705
996	0.00000	AV	-1.506	-1.5593	998	0.00000	taglio	-4.578	-2.2879
996	0.35307	AV	0.356	-1.3563	998	0.42308	taglio	-3.944	-0.4851
996	0.00000	FII	-1.550	-0.6263	998	0.84616	taglio	-3.309	1.0492
996	0.35307	FII	0.083	-0.3675	998	1.26923	taglio	-2.675	2.3150
996	0.00000	inv	-1.138	0.6594	998	0.00000	p.imp	-4.188	-2.3604
996	0.35307	inv	0.495	2.3188	998	0.42308	p.imp	-2.231	-1.0026
996	0.00000	inv	-7.058	-1.5593	998	0.84616	p.imp	-0.274	-0.4726
996	0.35307	inv	-5.425	-1.3701	998	1.26923	p.imp	1.682	-0.7705
996	0.00000	taglio	-5.225	0.4284	999	0.00000	p.p.sol	1.654	0.0347
996	0.35307	taglio	-4.695	2.1797	999	0.28462	p.p.sol	2.544	-0.5627
996	0.00000	p.imp	-1.138	-1.4835	999	0.00000	AI	1.650	-0.7704
996	0.35307	p.imp	0.495	-1.3701	999	0.28462	AI	2.966	-1.4273

Raggruppamento Temporaneo:

Technital S.p.A. (Capogruppo) – Delta Ingegneria – Infratec – Progin – S.I.S. srl

ANAS –Direzione Generale

PROGETTAZIONE DEFINITIVA E S.I.A., COMPRENSIVA DELLE INDAGINI NECESSARIE E DELLE PIRME INDICAZIONI SULLA SICUREZZA DELL'ADEGUAMENTO A 4 CORSIE (CATEGORIA B DEL D.M. 05/11/2001) DELL'ITINERARIO AGRIGENTO-CALTANISSETTA NEL TRATTO LUNGO LA S.S. 640 DI "PORTO EMPEDOCLE" DAL Km 44+000 ALLO SVINCOLO SULLA A/19.

999	0.00000	AIII	0.715	1.7168	1001	0.00000	p.imp	-2.966	-1.4273
999	0.28462	AIII	2.031	1.3260	1001	0.28462	p.imp	-1.650	-0.7705
999	0.00000	AII2	8.539	2.3739	1002	0.00000	p.p.sol	-1.667	0.0347
999	0.28462	AII2	9.855	-0.2437	1002	0.42308	p.p.sol	-0.345	0.4604
999	0.00000	AV	1.991	-0.7646	1002	0.84616	p.p.sol	0.977	0.3267
999	0.28462	AV	3.492	-1.5449	1002	1.26923	p.p.sol	2.299	-0.3663
999	0.00000	FII	1.276	0.2244	1002	0.00000	AI	-1.682	-0.7705
999	0.28462	FII	2.592	-0.3260	1002	0.42308	AI	0.274	-0.4726
999	0.00000	inv	8.539	2.3739	1002	0.84616	AI	2.231	-1.0026
999	0.28462	inv	9.855	1.3260	1002	1.26923	AI	4.188	-2.3604
999	0.00000	inv	0.715	-0.7704	1002	0.00000	AIII	-3.467	-1.6417
999	0.28462	inv	2.031	-1.5449	1002	0.42308	AIII	-1.510	-0.5890
999	0.00000	taglio	6.853	2.3154	1002	0.84616	AIII	0.447	-0.3641
999	0.28462	taglio	7.280	0.3040	1002	1.26923	AIII	2.404	-0.9671
999	0.00000	p.imp	1.650	-0.7704	1002	0.00000	AII2	-2.288	-1.2269
999	0.28462	p.imp	2.966	-1.4273	1002	0.42308	AII2	-0.331	-0.6729
1000	0.00000	p.p.sol	-1.728	-0.3269	1002	0.84616	AII2	1.626	-0.9467
1000	0.36872	p.p.sol	-0.576	0.0979	1002	1.26923	AII2	3.582	-2.0484
1000	0.73743	p.p.sol	0.576	0.0979	1002	0.00000	AV	-2.031	-0.7647
1000	1.10615	p.p.sol	1.728	-0.3269	1002	0.42308	AV	0.201	-0.3776
1000	0.00000	AI	-2.558	-2.2809	1002	0.84616	AV	2.433	-0.9347
1000	0.36872	AI	-0.853	-1.6521	1002	1.26923	AV	4.664	-2.4360
1000	0.73743	AI	0.853	-1.6521	1002	0.00000	FII	-2.396	-1.1190
1000	1.10615	AI	2.558	-2.2809	1002	0.42308	FII	-0.439	-0.5192
1000	0.00000	AIII	1.068	1.4917	1002	0.84616	FII	1.517	-0.7472
1000	0.36872	AIII	2.773	0.7837	1002	1.26923	FII	3.474	-1.8031
1000	0.73743	AIII	4.478	-0.5531	1002	0.00000	inv	-1.682	-0.7647
1000	1.10615	AIII	6.183	-2.5187	1002	0.42308	inv	0.274	-0.3776
1000	0.00000	AII2	0.709	0.0729	1002	0.84616	inv	2.433	-0.3641
1000	0.36872	AII2	2.414	-0.5027	1002	1.26923	inv	4.664	-0.9671
1000	0.73743	AII2	4.119	-1.7071	1002	0.00000	inv	-3.467	-1.6417
1000	1.10615	AII2	5.824	-3.5403	1002	0.42308	inv	-1.510	-0.6729
1000	0.00000	AV	-2.917	-2.3502	1002	0.84616	inv	0.447	-1.0026
1000	0.36872	AV	-0.972	-1.6330	1002	1.26923	inv	2.404	-2.4360
1000	0.73743	AV	0.972	-1.6331	1002	0.00000	taglio	-0.570	-1.2854
1000	1.10615	AV	2.917	-2.3502	1002	0.42308	taglio	0.064	-1.1784
1000	0.00000	FII	-1.108	-0.7719	1002	0.84616	taglio	0.699	-1.3400
1000	0.36872	FII	0.598	-0.6778	1002	1.26923	taglio	1.334	-1.7700
1000	0.73743	FII	2.303	-1.2125	1002	0.00000	p.imp	-1.682	-0.7705
1000	1.10615	FII	4.008	-2.3760	1002	0.42308	p.imp	0.274	-0.4726
1000	0.00000	inv	1.068	1.4917	1002	0.84616	p.imp	2.231	-1.0026
1000	0.36872	inv	2.773	0.7837	1002	1.26923	p.imp	4.188	-2.3604
1000	0.73743	inv	4.478	-0.5531	1003	0.00000	p.p.sol	-1.324	-0.1454
1000	1.10615	inv	6.183	-2.2809	1003	0.32654	p.p.sol	-0.303	0.1203
1000	0.00000	inv	-2.917	-2.3502	1003	0.65307	p.p.sol	0.717	0.0527
1000	0.36872	inv	-0.972	-1.6521	1003	0.00000	AI	-3.478	-2.6548
1000	0.73743	inv	0.853	-1.7071	1003	0.32654	AI	-1.968	-1.7657
1000	1.10615	inv	2.558	-3.5403	1003	0.65307	AI	-0.457	-1.3698
1000	0.00000	taglio	2.437	0.3370	1003	0.00000	AIII	-1.296	-2.2650
1000	0.36872	taglio	2.990	-0.6635	1003	0.32654	AIII	0.214	-2.0883
1000	0.73743	taglio	3.543	-1.8679	1003	0.65307	AIII	1.724	-2.4047
1000	1.10615	taglio	4.096	-3.2762	1003	0.00000	AII2	-4.446	-3.2365
1000	0.00000	p.imp	-2.558	-2.2809	1003	0.32654	AII2	-2.936	-2.0311
1000	0.36872	p.imp	-0.853	-1.6521	1003	0.65307	AII2	-1.426	-1.3189
1000	0.73743	p.imp	0.853	-1.6521	1003	0.00000	AV	-3.756	-2.6840
1000	1.10615	p.imp	2.558	-2.2809	1003	0.32654	AV	-2.033	-1.7387
1001	0.00000	p.p.sol	-2.544	-0.5627	1003	0.65307	AV	-0.311	-1.3560
1001	0.28462	p.p.sol	-1.654	0.0347	1003	0.00000	FII	-2.605	-2.4989
1001	0.00000	AI	-2.966	-1.4273	1003	0.32654	FII	-1.095	-1.8948
1001	0.28462	AI	-1.650	-0.7705	1003	0.65307	FII	0.415	-1.7838
1001	0.00000	AIII	-4.773	-2.8145	1003	0.00000	inv	-1.296	-2.2650
1001	0.28462	AIII	-3.457	-1.6432	1003	0.32654	inv	0.214	-1.7387
1001	0.00000	AII2	-8.328	-3.4102	1003	0.65307	inv	1.724	-1.3189
1001	0.28462	AII2	-7.012	-1.2271	1003	0.00000	inv	-4.446	-3.2365
1001	0.00000	AV	-3.492	-1.5449	1003	0.32654	inv	-2.936	-2.0883
1001	0.28462	AV	-1.991	-0.7646	1003	0.65307	inv	-1.426	-2.4047
1001	0.00000	FII	-3.689	-1.9822	1003	0.00000	taglio	-3.169	-3.2074
1001	0.28462	FII	-2.373	-1.1196	1003	0.32654	taglio	-2.679	-2.2527
1001	0.00000	inv	-2.966	-1.4273	1003	0.65307	taglio	-2.189	-1.4580
1001	0.28462	inv	-1.650	-0.7646	1003	0.00000	p.imp	-3.478	-2.6548
1001	0.00000	inv	-8.328	-3.4102	1003	0.32654	p.imp	-1.968	-1.7657
1001	0.28462	inv	-7.012	-1.6432	1003	0.65307	p.imp	-0.457	-1.3698
1001	0.00000	taglio	-5.754	-2.8625	1004	0.00000	p.p.sol	0.704	0.0527
1001	0.28462	taglio	-5.327	-1.2857	1004	0.35307	p.p.sol	1.807	-0.3906

PAG. DI
262 485

Raggruppamento Temporaneo:

Technital S.p.A. (Capogruppo) – Delta Ingegneria – Infracore – Progin – S.I.S. srl

PROGETTAZIONE DEFINITIVA E S.I.A., COMPENSIVA DELLE INDAGINI NECESSARIE E DELLE FIRME INDICAZIONI SULLA SICUREZZA DELL'ADEGUAMENTO A 4 CORSIE (CATEGORIA B DEL D.M. 05/11/2001) DELL'ITINERARIO AGRIGENTO-CALTANISSETTA NEL TRATTO LUNGO LA S.S. 640 DI "PORTO EMPEDOCLE" DAL Km 44+000 ALLO SVINCOLO SULLA A/19.

1004	0.00000	AI	-0.495	-1.3701	1007	0.00000	AII2	-7.011	-2.6581
1004	0.35307	AI	1.138	-1.4835	1007	0.50000	AII2	-3.621	8.003E-05
1004	0.00000	AIII	1.732	-2.4054	1007	0.00000	AV	-6.333	-2.4849
1004	0.35307	AIII	3.365	-3.3053	1007	0.50000	AV	-3.608	3.347E-04
1004	0.00000	AII2	3.301	-1.3189	1007	0.00000	FII	-6.399	-2.5017
1004	0.35307	AII2	4.934	-2.7727	1007	0.50000	FII	-3.609	3.258E-04
1004	0.00000	AV	-0.356	-1.3563	1007	0.00000	inv	-6.005	-2.4045
1004	0.35307	AV	1.506	-1.5593	1007	0.50000	inv	-3.601	3.404E-04
1004	0.00000	FII	0.396	-1.7842	1007	0.00000	inv	-7.011	-2.6581
1004	0.35307	FII	2.029	-2.2122	1007	0.50000	inv	-3.621	8.003E-05
1004	0.00000	inv	3.301	-1.3189	1007	0.00000	taglio	-5.478	-2.2819
1004	0.35307	inv	4.934	-1.4835	1007	0.50000	taglio	-3.650	1.247E-04
1004	0.00000	inv	-0.495	-2.4054	1007	0.00000	p.imp	-6.005	-2.4045
1004	0.35307	inv	1.138	-3.3053	1007	0.50000	p.imp	-3.615	3.404E-04
1004	0.00000	taglio	2.571	-1.4580	1008	0.00000	p.p.sol	-0.011	-2.409E-05
1004	0.35307	taglio	3.101	-2.4593	1008	0.50000	p.p.sol	1.551	-0.3851
1004	0.00000	p.imp	-0.495	-1.3701	1008	0.00000	AI	3.616	3.261E-04
1004	0.35307	p.imp	1.138	-1.4835	1008	0.50000	AI	6.006	-2.4050
1005	0.00000	p.p.sol	-2.337	-0.5612	1008	0.00000	AIII	3.557	0.0012
1005	0.48462	p.p.sol	-0.822	0.2041	1008	0.50000	AIII	6.947	-2.6246
1005	0.96923	p.p.sol	0.692	0.2356	1008	0.00000	AII2	3.609	1.574E-04
1005	0.00000	AI	-1.921	-0.3881	1008	0.50000	AII2	6.999	-2.6520
1005	0.48462	AI	0.395	-0.0182	1008	0.00000	AV	3.609	3.207E-04
1005	0.96923	AI	2.711	-0.7709	1008	0.50000	AV	6.334	-2.4853
1005	0.00000	AIII	-5.426	-2.6715	1008	0.00000	FII	3.592	6.876E-04
1005	0.48462	AIII	-2.140	-0.8383	1008	0.50000	FII	6.382	-2.4928
1005	0.96923	AIII	1.146	-0.5973	1008	0.00000	inv	3.616	0.0012
1005	0.00000	AII2	-4.793	-2.0649	1008	0.50000	inv	6.999	-2.4050
1005	0.48462	AII2	-1.507	-0.5385	1008	0.00000	inv	3.557	1.574E-04
1005	0.96923	AII2	1.779	-0.6044	1008	0.50000	inv	6.006	-2.6520
1005	0.00000	AV	-2.418	-0.5033	1008	0.00000	taglio	3.639	1.991E-04
1005	0.48462	AV	0.223	0.0288	1008	0.50000	taglio	5.466	-2.2760
1005	0.96923	AV	2.864	-0.7192	1008	0.00000	p.imp	3.616	3.261E-04
1005	0.00000	FII	-3.323	-1.3015	1008	0.50000	p.imp	6.006	-2.4050
1005	0.48462	FII	-0.619	-0.3462	1009	0.00000	p.p.sol	-2.191	-0.4587
1005	0.96923	FII	2.085	-0.7015	1009	0.48462	p.p.sol	-0.677	0.2362
1005	0.00000	inv	-1.921	-0.3881	1009	0.00000	AI	-5.395	-2.8302
1005	0.48462	inv	0.395	0.0288	1009	0.48462	AI	-3.078	-0.7771
1005	0.96923	inv	2.864	-0.5973	1009	0.00000	AIII	-7.911	-3.2371
1005	0.00000	inv	-5.426	-2.6715	1009	0.48462	AIII	-4.625	-0.1996
1005	0.48462	inv	-2.140	-0.8383	1009	0.00000	AII2	-7.460	-3.0943
1005	0.96923	inv	1.146	-0.7709	1009	0.48462	AII2	-4.174	-0.2752
1005	0.00000	taglio	-2.488	-1.5479	1009	0.00000	AV	-5.864	-2.9270
1005	0.48462	taglio	-0.717	-0.7714	1009	0.48462	AV	-3.223	-0.7251
1005	0.96923	taglio	1.055	-0.8532	1009	0.00000	FII	-6.401	-2.9930
1005	0.00000	p.imp	-1.921	-0.3881	1009	0.48462	FII	-3.697	-0.5461
1005	0.48462	p.imp	0.395	-0.0182	1009	0.00000	inv	-5.395	-2.8302
1005	0.96923	p.imp	2.711	-0.7709	1009	0.48462	inv	-3.078	-0.1996
1006	0.00000	p.p.sol	0.680	0.2356	1009	0.00000	inv	-7.911	-3.2371
1006	0.48462	p.p.sol	2.194	-0.4607	1009	0.48462	inv	-4.625	-0.7771
1006	0.00000	AI	3.035	-0.7713	1009	0.00000	taglio	-5.260	-2.6451
1006	0.48462	AI	5.351	-2.8032	1009	0.48462	taglio	-3.489	-0.5251
1006	0.00000	AIII	1.453	-0.5978	1009	0.00000	p.imp	-5.395	-2.8302
1006	0.48462	AIII	4.739	-2.0981	1009	0.48462	p.imp	-3.078	-0.7771
1006	0.00000	AII2	2.098	-0.6045	1010	0.00000	p.p.sol	-0.689	0.2362
1006	0.48462	AII2	5.384	-2.4172	1010	0.48462	p.p.sol	0.825	0.2032
1006	0.00000	AV	3.180	-0.7195	1010	0.96923	p.p.sol	2.340	-0.5637
1006	0.48462	AV	5.821	-2.9004	1010	0.00000	AI	-2.755	-0.7768
1006	0.00000	FII	2.402	-0.7019	1010	0.48462	AI	-0.439	-0.0029
1006	0.48462	FII	5.106	-2.5212	1010	0.96923	AI	1.878	-0.3517
1006	0.00000	inv	3.180	-0.5978	1010	0.00000	AIII	-4.323	-0.1986
1006	0.48462	inv	5.821	-2.0981	1010	0.48462	AIII	-1.037	1.1001
1006	0.00000	inv	1.453	-0.7713	1010	0.96923	AIII	2.249	0.8065
1006	0.48462	inv	4.739	-2.9004	1010	0.00000	AII2	-3.866	-0.2750
1006	0.00000	taglio	1.406	-0.8534	1010	0.48462	AII2	-0.581	0.8025
1006	0.48462	taglio	3.177	-1.9638	1010	0.96923	AII2	2.705	0.2878
1006	0.00000	p.imp	3.035	-0.7713	1010	0.00000	AV	-2.907	-0.7248
1006	0.48462	p.imp	5.351	-2.8032	1010	0.48462	AV	-0.266	0.0439
1007	0.00000	p.p.sol	-1.551	-0.3851	1010	0.96923	AV	2.375	-0.4673
1007	0.50000	p.p.sol	0.011	-2.555E-05	1010	0.00000	FII	-3.382	-0.5455
1007	0.00000	AI	-6.005	-2.4045	1010	0.48462	FII	-0.678	0.4383
1007	0.50000	AI	-3.615	3.404E-04	1010	0.96923	FII	2.026	0.1115
1007	0.00000	AIII	-6.991	-2.6476	1010	0.00000	inv	-2.755	-0.1986
1007	0.50000	AIII	-3.601	3.039E-04	1010	0.48462	inv	-0.266	1.1001

Raggruppamento Temporaneo:

Technital S.p.A. (Capogruppo) – Delta Ingegneria – Infracore – Progin – S.I.S. srl

PROGETTAZIONE DEFINITIVA E S.I.A., COMPRESIVA DELLE INDAGINI NECESSARIE E DELLE PIRME INDICAZIONI SULLA SICUREZZA DELL'ADEGUAMENTO A 4 CORSIE (CATEGORIA B DEL D.M. 05/11/2001) DELL'ITINERARIO AGRIGENTO-CALTANISSETTA NEL TRATTO LUNGO LA S.S. 640 DI "PORTO EMPEDOCLE" DAL Km 44+000 ALLO SVINCOLO SULLA A/19.

1010	0.96923	inv	2.705	0.8065	1013	0.84616	AII2	-2.977	1.5601
1010	0.00000	inv	-4.323	-0.7768	1013	1.26923	AII2	-1.021	2.4058
1010	0.48462	inv	-1.037	-0.0029	1013	0.00000	AV	-4.687	-2.5024
1010	0.96923	inv	1.878	-0.4673	1013	0.42308	AV	-2.455	-0.9915
1010	0.00000	taglio	-3.149	-0.5249	1013	0.84616	AV	-0.224	-0.4247
1010	0.48462	taglio	-1.377	0.5717	1013	1.26923	AV	2.008	-0.8022
1010	0.96923	taglio	0.394	0.8100	1013	0.00000	FII	-4.633	-1.9141
1010	0.00000	p.imp	-2.755	-0.7768	1013	0.42308	FII	-2.676	-0.3679
1010	0.48462	p.imp	-0.439	-0.0029	1013	0.84616	FII	-0.720	0.3505
1010	0.96923	p.imp	1.878	-0.3517	1013	1.26923	FII	1.237	0.2410
1011	0.00000	p.p.sol	-1.814	-0.3911	1013	0.00000	inv	-4.211	-1.1435
1011	0.35307	p.p.sol	-0.710	0.0545	1013	0.42308	inv	-2.254	0.6706
1011	0.00000	AI	-1.038	-1.4696	1013	0.84616	inv	-0.224	1.6568
1011	0.35307	AI	0.595	-1.3915	1013	1.26923	inv	2.008	2.4058
1011	0.00000	AIII	-2.185	0.7414	1013	0.00000	inv	-6.891	-2.6149
1011	0.35307	AIII	-0.552	1.2246	1013	0.42308	inv	-4.934	-1.0602
1011	0.00000	AII2	-6.970	0.1915	1013	0.84616	inv	-2.977	-0.5205
1011	0.35307	AII2	-5.337	2.3642	1013	1.26923	inv	-1.021	-0.8085
1011	0.00000	AV	-1.407	-1.5453	1013	0.00000	taglio	-4.645	-2.3443
1011	0.35307	AV	0.455	-1.3772	1013	0.42308	taglio	-4.010	-0.5134
1011	0.00000	FII	-1.497	-0.5852	1013	0.84616	taglio	-3.376	1.0491
1011	0.35307	FII	0.136	-0.3450	1013	1.26923	taglio	-2.741	2.3430
1011	0.00000	inv	-1.038	0.7414	1013	0.00000	p.imp	-4.211	-2.4279
1011	0.35307	inv	0.595	2.3642	1013	0.42308	p.imp	-2.254	-1.0602
1011	0.00000	inv	-6.970	-1.5453	1013	0.84616	p.imp	-0.297	-0.5205
1011	0.35307	inv	-5.337	-1.3915	1013	1.26923	p.imp	1.659	-0.8085
1011	0.00000	taglio	-5.125	0.5064	1014	0.00000	p.p.sol	1.656	0.0371
1011	0.35307	taglio	-4.596	2.2225	1014	0.28462	p.p.sol	2.545	-0.5608
1011	0.00000	p.imp	-1.038	-1.4696	1014	0.00000	AI	1.626	-0.8085
1011	0.35307	p.imp	0.595	-1.3915	1014	0.28462	AI	2.943	-1.4587
1012	0.00000	p.p.sol	-0.724	0.0545	1014	0.00000	AIII	0.576	1.8153
1012	0.32654	p.p.sol	0.297	0.1242	1014	0.28462	AIII	1.892	1.4642
1012	0.65307	p.p.sol	1.317	-0.1393	1014	0.00000	AII2	8.475	2.4062
1012	0.00000	AI	0.557	-1.3912	1014	0.28462	AII2	9.792	-0.1933
1012	0.32654	AI	2.067	-1.8197	1014	0.00000	AV	1.968	-0.8021
1012	0.65307	AI	3.578	-2.7413	1014	0.28462	AV	3.469	-1.5759
1012	0.00000	AIII	-0.584	1.2254	1014	0.00000	FII	1.206	0.2411
1012	0.32654	AIII	0.926	1.1694	1014	0.28462	FII	2.523	-0.2896
1012	0.65307	AIII	2.437	0.6204	1014	0.00000	inv	8.475	2.4062
1012	0.00000	AII2	4.150	2.3644	1014	0.28462	inv	9.792	1.4642
1012	0.32654	AII2	5.660	0.7628	1014	0.00000	inv	0.576	-0.8085
1012	0.65307	AII2	7.170	-1.3320	1014	0.28462	inv	1.892	-1.5759
1012	0.00000	AV	0.409	-1.3768	1014	0.00000	taglio	6.787	2.3434
1012	0.32654	AV	2.132	-1.7918	1014	0.28462	taglio	7.214	0.3509
1012	0.65307	AV	3.854	-2.7692	1014	0.00000	p.imp	1.626	-0.8085
1012	0.00000	FII	0.101	-0.3446	1014	0.28462	p.imp	2.943	-1.4587
1012	0.32654	FII	1.611	-0.6240	1015	0.00000	p.p.sol	-1.728	-0.3212
1012	0.65307	FII	3.121	-1.3966	1015	0.36872	p.p.sol	-0.576	0.1036
1012	0.00000	inv	4.150	2.3644	1015	0.73743	p.p.sol	0.576	0.1036
1012	0.32654	inv	5.660	1.1694	1015	1.10615	p.p.sol	1.728	-0.3213
1012	0.65307	inv	7.170	0.6204	1015	0.00000	AI	-2.558	-2.3687
1012	0.00000	inv	-0.584	-1.3912	1015	0.36872	AI	-0.853	-1.7400
1012	0.32654	inv	0.926	-1.8197	1015	0.73743	AI	0.853	-1.7400
1012	0.65307	inv	2.437	-2.7692	1015	1.10615	AI	2.558	-2.3687
1012	0.00000	taglio	4.924	2.2228	1015	0.00000	AIII	1.279	1.6433
1012	0.32654	taglio	5.414	0.5348	1015	0.36872	AIII	2.985	0.8572
1012	0.65307	taglio	5.904	-1.3131	1015	0.73743	AIII	4.690	-0.5576
1012	0.00000	p.imp	0.557	-1.3912	1015	1.10615	AIII	6.395	-2.6013
1012	0.32654	p.imp	2.067	-1.8197	1015	0.00000	AII2	0.815	0.0862
1012	0.65307	p.imp	3.578	-2.7413	1015	0.36872	AII2	2.520	-0.5286
1013	0.00000	p.p.sol	-2.297	-0.3616	1015	0.73743	AII2	4.225	-1.7721
1013	0.42308	p.p.sol	-0.975	0.3307	1015	1.10615	AII2	5.931	-3.6444
1013	0.84616	p.p.sol	0.347	0.4636	1015	0.00000	AV	-2.917	-2.4368
1013	1.26923	p.p.sol	1.669	0.0371	1015	0.36872	AV	-0.972	-1.7197
1013	0.00000	AI	-4.211	-2.4279	1015	0.73743	AV	0.972	-1.7197
1013	0.42308	AI	-2.254	-1.0602	1015	1.10615	AV	2.917	-2.4369
1013	0.84616	AI	-0.297	-0.5205	1015	0.00000	FII	-1.023	-0.7639
1013	1.26923	AI	1.659	-0.8085	1015	0.36872	FII	0.682	-0.7011
1013	0.00000	AIII	-5.266	-1.1435	1015	0.73743	FII	2.388	-1.2670
1013	0.42308	AIII	-3.309	0.6706	1015	1.10615	FII	4.093	-2.4618
1013	0.84616	AIII	-1.353	1.6568	1015	0.00000	inv	1.279	1.6433
1013	1.26923	AIII	0.604	1.8152	1015	0.36872	inv	2.985	0.8572
1013	0.00000	AII2	-6.891	-2.6149	1015	0.73743	inv	4.690	-0.5576
1013	0.42308	AII2	-4.934	-0.1135	1015	1.10615	inv	6.395	-2.3687

PAG. DI
264 485

Raggruppamento Temporaneo:

Technital S.p.A. (Capogruppo) – Delta Ingegneria – Infratec – Progin – S.I.S. srl

ANAS – Direzione Generale

PROGETTAZIONE DEFINITIVA E S.I.A., COMPRESIVA DELLE INDAGINI NECESSARIE E DELLE PIRME INDICAZIONI SULLA SICUREZZA DELL'ADEGUAMENTO A 4 CORSIE (CATEGORIA B DEL D.M. 05/11/2001) DELL'ITINERARIO AGRIGENTO-CALTANISSETTA NEL TRATTO LUNGO LA S.S. 640 DI "PORTO EMPEDOCLE" DAL Km 44+000 ALLO SVINCOLO SULLA A/19.

1015	0.00000	inv	-2.917	-2.4368	1018	0.65307	p.p.sol	0.724	0.0545
1015	0.36872	inv	-0.972	-1.7400	1018	0.00000	AI	-3.578	-2.7413
1015	0.73743	inv	0.853	-1.7721	1018	0.32654	AI	-2.067	-1.8197
1015	1.10615	inv	2.558	-3.6444	1018	0.65307	AI	-0.557	-1.3912
1015	0.00000	taglio	2.543	0.3402	1018	0.00000	AIII	-1.187	-2.2936
1015	0.36872	taglio	3.096	-0.6994	1018	0.32654	AIII	0.323	-2.1526
1015	0.73743	taglio	3.649	-1.9429	1018	0.65307	AIII	1.833	-2.5047
1015	1.10615	taglio	4.202	-3.3904	1018	0.00000	AII2	-4.463	-3.3109
1015	0.00000	p.imp	-2.558	-2.3687	1018	0.32654	AII2	-2.953	-2.1001
1015	0.36872	p.imp	-0.853	-1.7400	1018	0.65307	AII2	-1.442	-1.3826
1015	0.73743	p.imp	0.853	-1.7400	1018	0.00000	AV	-3.854	-2.7692
1015	1.10615	p.imp	2.558	-2.3687	1018	0.32654	AV	-2.132	-1.7918
1016	0.00000	p.p.sol	-2.545	-0.5608	1018	0.65307	AV	-0.409	-1.3768
1016	0.28462	p.p.sol	-1.656	0.0371	1018	0.00000	FII	-2.621	-2.5622
1016	0.00000	AI	-2.943	-1.4587	1018	0.32654	FII	-1.111	-1.9528
1016	0.28462	AI	-1.626	-0.8085	1018	0.65307	FII	0.399	-1.8366
1016	0.00000	AIII	-4.849	-2.9261	1018	0.00000	inv	-1.187	-2.2936
1016	0.28462	AIII	-3.533	-1.7332	1018	0.32654	inv	0.323	-1.7918
1016	0.00000	AII2	-8.368	-3.4923	1018	0.65307	inv	1.833	-1.3768
1016	0.28462	AII2	-7.051	-1.2980	1018	0.00000	inv	-4.463	-3.3109
1016	0.00000	AV	-3.469	-1.5759	1018	0.32654	inv	-2.953	-2.1526
1016	0.28462	AV	-1.968	-0.8021	1018	0.65307	inv	-1.442	-2.5047
1016	0.00000	FII	-3.705	-2.0457	1018	0.00000	taglio	-3.197	-3.2919
1016	0.28462	FII	-2.389	-1.1784	1018	0.32654	taglio	-2.707	-2.3281
1016	0.00000	inv	-2.943	-1.4587	1018	0.65307	taglio	-2.217	-1.5242
1016	0.28462	inv	-1.626	-0.8021	1018	0.00000	p.imp	-3.578	-2.7413
1016	0.00000	inv	-8.368	-3.4923	1018	0.32654	p.imp	-2.067	-1.8197
1016	0.28462	inv	-7.051	-1.7332	1018	0.65307	p.imp	-0.557	-1.3912
1016	0.00000	taglio	-5.790	-2.9481	1019	0.00000	p.p.sol	0.710	0.0545
1016	0.28462	taglio	-5.363	-1.3608	1019	0.35307	p.p.sol	1.814	-0.3911
1016	0.00000	p.imp	-2.943	-1.4587	1019	0.00000	AI	-0.595	-1.3915
1016	0.28462	p.imp	-1.626	-0.8085	1019	0.35307	AI	1.038	-1.4696
1017	0.00000	p.p.sol	-1.669	0.0371	1019	0.00000	AIII	1.795	-2.5048
1017	0.42308	p.p.sol	-0.347	0.4636	1019	0.35307	AIII	3.427	-3.4266
1017	0.84616	p.p.sol	0.975	0.3307	1019	0.00000	AII2	3.284	-1.3825
1017	1.26923	p.p.sol	2.297	-0.3616	1019	0.35307	AII2	4.917	-2.8304
1017	0.00000	AI	-1.659	-0.8085	1019	0.00000	AV	-0.455	-1.3772
1017	0.42308	AI	0.297	-0.5205	1019	0.35307	AV	1.407	-1.5453
1017	0.84616	AI	2.254	-1.0602	1019	0.00000	FII	0.361	-1.8366
1017	1.26923	AI	4.211	-2.4279	1019	0.35307	FII	1.994	-2.2524
1017	0.00000	AIII	-3.578	-1.7330	1019	0.00000	inv	3.284	-1.3772
1017	0.42308	AIII	-1.621	-0.6333	1019	0.35307	inv	4.917	-1.4696
1017	0.84616	AIII	0.336	-0.3613	1019	0.00000	inv	-0.595	-2.5048
1017	1.26923	AIII	2.292	-0.9172	1019	0.35307	inv	1.038	-3.4266
1017	0.00000	AII2	-2.328	-1.2978	1019	0.00000	taglio	2.543	-1.5242
1017	0.42308	AII2	-0.371	-0.7270	1019	0.35307	taglio	3.072	-2.5155
1017	0.84616	AII2	1.586	-0.9840	1019	0.00000	p.imp	-0.595	-1.3915
1017	1.26923	AII2	3.543	-2.0689	1019	0.35307	p.imp	1.038	-1.4696
1017	0.00000	AV	-2.008	-0.8022	1020	0.00000	p.p.sol	-2.340	-0.5637
1017	0.42308	AV	0.224	-0.4247	1020	0.48462	p.p.sol	-0.825	0.2032
1017	0.84616	AV	2.455	-0.9915	1020	0.96923	p.p.sol	0.689	0.2361
1017	1.26923	AV	4.687	-2.5024	1020	0.00000	AI	-1.878	-0.3517
1017	0.00000	FII	-2.427	-1.1783	1020	0.48462	AI	0.439	-0.0029
1017	0.42308	FII	-0.470	-0.5656	1020	0.96923	AI	2.755	-0.7768
1017	0.84616	FII	1.487	-0.7807	1020	0.00000	AIII	-5.547	-2.7939
1017	1.26923	FII	3.443	-1.8236	1020	0.48462	AIII	-2.261	-0.9021
1017	0.00000	inv	-1.659	-0.8022	1020	0.96923	AIII	1.025	-0.6026
1017	0.42308	inv	0.297	-0.4247	1020	0.00000	AII2	-4.828	-2.1069
1017	0.84616	inv	2.455	-0.3613	1020	0.48462	AII2	-1.542	-0.5634
1017	1.26923	inv	4.687	-0.9172	1020	0.96923	AII2	1.744	-0.6123
1017	0.00000	inv	-3.578	-1.7330	1020	0.00000	AV	-2.375	-0.4673
1017	0.42308	inv	-1.621	-0.7270	1020	0.48462	AV	0.266	0.0439
1017	0.84616	inv	0.336	-1.0602	1020	0.96923	AV	2.907	-0.7248
1017	1.26923	inv	2.292	-2.5024	1020	0.00000	FII	-3.345	-1.3286
1017	0.00000	taglio	-0.607	-1.3606	1020	0.48462	FII	-0.641	-0.3626
1017	0.42308	taglio	0.028	-1.2380	1020	0.96923	FII	2.063	-0.7071
1017	0.84616	taglio	0.662	-1.3839	1020	0.00000	inv	-1.878	-0.3517
1017	1.26923	taglio	1.297	-1.7983	1020	0.48462	inv	0.439	0.0439
1017	0.00000	p.imp	-1.659	-0.8085	1020	0.96923	inv	2.907	-0.6026
1017	0.42308	p.imp	0.297	-0.5205	1020	0.00000	inv	-5.547	-2.7939
1017	0.84616	p.imp	2.254	-1.0602	1020	0.48462	inv	-2.261	-0.9021
1017	1.26923	p.imp	4.211	-2.4279	1020	0.96923	inv	1.025	-0.7768
1018	0.00000	p.p.sol	-1.317	-0.1393	1020	0.00000	taglio	-2.517	-1.5846
1018	0.32654	p.p.sol	-0.297	0.1242	1020	0.48462	taglio	-0.745	-0.7942

PAG. DI
265 485

Raggruppamento Temporaneo:

Technital S.p.A. (Capogruppo) – Delta Ingegneria – Infratec – Progin – S.I.S. srl

PROGETTAZIONE DEFINITIVA E S.I.A., COMPRENSIVA DELLE INDAGINI NECESSARIE E DELLE PIRME INDICAZIONI SULLA SICUREZZA DELL'ADEGUAMENTO A 4 CORSIE (CATEGORIA B DEL D.M. 05/11/2001) DELL'ITINERARIO AGRIGENTO-CALTANISSETTA NEL TRATTO LUNGO LA S.S. 640 DI "PORTO EMPEDOCLE" DAL Km 44+000 ALLO SVINCOLO SULLA A/19.

1020	0.96923	taglio	1.026	-0.8622	1024	0.00000	FII	-6.439	-3.0069
1020	0.00000	p.imp	-1.878	-0.3517	1024	0.48462	FII	-3.735	-0.5416
1020	0.48462	p.imp	0.439	-0.0029	1024	0.00000	inv	-5.435	-2.8543
1020	0.96923	p.imp	2.755	-0.7768	1024	0.48462	inv	-3.118	-0.1811
1021	0.00000	p.p.sol	0.677	0.2362	1024	0.00000	inv	-7.946	-3.2358
1021	0.48462	p.p.sol	2.191	-0.4586	1024	0.48462	inv	-4.660	-0.7819
1021	0.00000	AI	3.078	-0.7771	1024	0.00000	taglio	-5.341	-2.6825
1021	0.48462	AI	5.395	-2.8302	1024	0.48462	taglio	-3.570	-0.5232
1021	0.00000	AIII	1.343	-0.6029	1024	0.00000	p.imp	-5.435	-2.8543
1021	0.48462	AIII	4.629	-2.0499	1024	0.48462	p.imp	-3.118	-0.7819
1021	0.00000	AII2	2.063	-0.6123	1025	0.00000	p.p.sol	-0.686	0.2366
1021	0.48462	AII2	5.349	-2.4083	1025	0.48462	p.p.sol	0.828	0.2022
1021	0.00000	AV	3.223	-0.7251	1025	0.96923	p.p.sol	2.343	-0.5661
1021	0.48462	AV	5.864	-2.9270	1025	0.00000	AI	-2.795	-0.7816
1021	0.00000	FII	2.384	-0.7074	1025	0.48462	AI	-0.478	0.0114
1021	0.48462	FII	5.088	-2.5181	1025	0.96923	AI	1.838	-0.3183
1021	0.00000	inv	3.223	-0.6029	1025	0.00000	AIII	-4.357	-0.1802
1021	0.48462	inv	5.864	-2.0499	1025	0.48462	AIII	-1.071	1.1351
1021	0.00000	inv	1.343	-0.7771	1025	0.96923	AIII	2.214	0.8581
1021	0.48462	inv	4.629	-2.9270	1025	0.00000	AII2	-3.942	-0.2722
1021	0.00000	taglio	1.377	-0.8623	1025	0.48462	AII2	-0.656	0.8418
1021	0.48462	taglio	3.149	-1.9590	1025	0.96923	AII2	2.630	0.3635
1021	0.00000	p.imp	3.078	-0.7771	1025	0.00000	AV	-2.946	-0.7295
1021	0.48462	p.imp	5.395	-2.8302	1025	0.48462	AV	-0.305	0.0581
1022	0.00000	p.p.sol	-1.551	-0.3851	1025	0.96923	AV	2.337	-0.4343
1022	0.50000	p.p.sol	0.011	-2.409E-05	1025	0.00000	FII	-3.420	-0.5411
1022	0.00000	AI	-6.006	-2.4050	1025	0.48462	FII	-0.715	0.4609
1022	0.50000	AI	-3.616	3.261E-04	1025	0.96923	FII	1.989	0.1523
1022	0.00000	AIII	-6.997	-2.6507	1025	0.00000	inv	-2.795	-0.1802
1022	0.50000	AIII	-3.607	3.675E-04	1025	0.48462	inv	-0.305	1.1351
1022	0.00000	AII2	-7.012	-2.6586	1025	0.96923	inv	2.630	0.8581
1022	0.50000	AII2	-3.622	6.383E-05	1025	0.00000	inv	-4.357	-0.7816
1022	0.00000	AV	-6.334	-2.4853	1025	0.48462	inv	-1.071	0.0114
1022	0.50000	AV	-3.609	3.207E-04	1025	0.96923	inv	1.838	-0.4343
1022	0.00000	FII	-6.402	-2.5033	1025	0.00000	taglio	-3.230	-0.5230
1022	0.50000	FII	-3.612	3.427E-04	1025	0.48462	taglio	-1.459	0.6130
1022	0.00000	inv	-6.006	-2.4050	1025	0.96923	taglio	0.313	0.8907
1022	0.50000	inv	-3.607	3.675E-04	1025	0.00000	p.imp	-2.795	-0.7816
1022	0.00000	inv	-7.012	-2.6586	1025	0.48462	p.imp	-0.478	0.0114
1022	0.50000	inv	-3.622	6.383E-05	1025	0.96923	p.imp	1.838	-0.3183
1022	0.00000	taglio	-5.479	-2.2826	1026	0.00000	p.p.sol	-1.820	-0.3918
1022	0.50000	taglio	-3.652	1.056E-04	1026	0.35307	p.p.sol	-0.717	0.0560
1022	0.00000	p.imp	-6.006	-2.4050	1026	0.00000	AI	-0.946	-1.4554
1022	0.50000	p.imp	-3.616	3.261E-04	1026	0.35307	AI	0.687	-1.4097
1023	0.00000	p.p.sol	-0.011	-2.275E-05	1026	0.00000	AIII	-2.250	0.8415
1023	0.50000	p.p.sol	1.551	-0.3850	1026	0.35307	AIII	-0.617	1.3475
1023	0.00000	AI	3.617	3.127E-04	1026	0.00000	AII2	-6.885	0.2628
1023	0.50000	AI	6.007	-2.4054	1026	0.35307	AII2	-5.252	2.4055
1023	0.00000	AIII	3.564	0.0010	1026	0.00000	AV	-1.317	-1.5310
1023	0.50000	AIII	6.954	-2.6283	1026	0.35307	AV	0.546	-1.3949
1023	0.00000	AII2	3.609	1.624E-04	1026	0.00000	FII	-1.467	-0.5366
1023	0.50000	AII2	6.999	-2.6519	1026	0.35307	FII	0.166	-0.3068
1023	0.00000	AV	3.610	3.075E-04	1026	0.00000	inv	-0.946	0.8415
1023	0.50000	AV	6.335	-2.4858	1026	0.35307	inv	0.687	2.4055
1023	0.00000	FII	3.595	6.050E-04	1026	0.00000	inv	-6.885	-1.5310
1023	0.50000	FII	6.385	-2.4946	1026	0.35307	inv	-5.252	-1.4097
1023	0.00000	inv	3.617	0.0010	1026	0.00000	taglio	-5.029	0.5794
1023	0.50000	inv	6.999	-2.4054	1026	0.35307	taglio	-4.500	2.2617
1023	0.00000	inv	3.564	1.624E-04	1026	0.00000	p.imp	-0.946	-1.4554
1023	0.50000	inv	6.007	-2.6519	1026	0.35307	p.imp	0.687	-1.4097
1023	0.00000	taglio	3.639	2.015E-04	1027	0.00000	p.p.sol	-0.730	0.0560
1023	0.50000	taglio	5.466	-2.2759	1027	0.32654	p.p.sol	0.291	0.1277
1023	0.00000	p.imp	3.617	3.127E-04	1027	0.65307	p.p.sol	1.311	-0.1338
1023	0.50000	p.imp	6.007	-2.4054	1027	0.00000	AI	0.649	-1.4094
1024	0.00000	p.p.sol	-2.188	-0.4568	1027	0.32654	AI	2.159	-1.8678
1024	0.48462	p.p.sol	-0.674	0.2366	1027	0.65307	AI	3.669	-2.8193
1024	0.00000	AI	-5.435	-2.8543	1027	0.00000	AIII	-0.647	1.3483
1024	0.48462	AI	-3.118	-0.7819	1027	0.32654	AIII	0.863	1.3129
1024	0.00000	AIII	-7.946	-3.2358	1027	0.65307	AIII	2.374	0.7845
1024	0.48462	AIII	-4.660	-0.7819	1027	0.00000	AII2	4.235	2.4057
1024	0.00000	AII2	-7.535	-3.1280	1027	0.32654	AII2	5.745	0.7764
1024	0.48462	AII2	-4.250	-0.2724	1027	0.65307	AII2	7.255	-1.3461
1024	0.00000	AV	-5.903	-2.9507	1027	0.00000	AV	0.500	-1.3946
1024	0.48462	AV	-3.262	-0.7298	1027	0.32654	AV	2.222	-1.8390

PAG. DI
266 485

Raggruppamento Temporaneo:

Technital S.p.A. (Capogruppo) – Delta Ingegneria – Infracore – Progin – S.I.S. srl

ANAS –Direzione Generale

PROGETTAZIONE DEFINITIVA E S.I.A., COMPENSIVA DELLE INDAGINI NECESSARIE E DELLE FIRME INDICAZIONI SULLA SICUREZZA DELL'ADEGUAMENTO A 4 CORSIE (CATEGORIA B DEL D.M. 05/11/2001) DELL'ITINERARIO AGRIGENTO-CALTANISSETTA NEL TRATTO LUNGO LA S.S. 640 DI "PORTO EMPEDOCLE" DAL Km 44+000 ALLO SVINCOLO SULLA A/19.

1027	0.65307	AV	3.945	-2.8459	1029	0.00000	p.imp	1.606	-0.8440
1027	0.00000	FII	0.130	-0.3063	1029	0.28462	p.imp	2.923	-1.4885
1027	0.32654	FII	1.641	-0.5955	1030	0.00000	p.p.sol	-1.728	-0.3159
1027	0.65307	FII	3.151	-1.3778	1030	0.36872	p.p.sol	-0.576	0.1089
1027	0.00000	inv	4.235	2.4057	1030	0.73743	p.p.sol	0.576	0.1089
1027	0.32654	inv	5.745	1.3129	1030	1.10615	p.p.sol	1.728	-0.3160
1027	0.65307	inv	7.255	0.7845	1030	0.00000	AI	-2.558	-2.4507
1027	0.00000	inv	-0.647	-1.4094	1030	0.36872	AI	-0.853	-1.8219
1027	0.32654	inv	0.863	-1.8678	1030	0.73743	AI	0.853	-1.8219
1027	0.65307	inv	2.374	-2.8459	1030	1.10615	AI	2.558	-2.4507
1027	0.00000	taglio	5.020	2.2620	1030	0.00000	AIII	1.511	1.8038
1027	0.32654	taglio	5.510	0.5428	1030	0.36872	AIII	3.216	0.9323
1027	0.65307	taglio	6.000	-1.3363	1030	0.73743	AIII	4.922	-0.5680
1027	0.00000	p.imp	0.649	-1.4094	1030	1.10615	AIII	6.627	-2.6970
1027	0.32654	p.imp	2.159	-1.8678	1030	0.00000	AII2	0.909	0.0949
1027	0.65307	p.imp	3.669	-2.8193	1030	0.36872	AII2	2.614	-0.5546
1028	0.00000	p.p.sol	-2.296	-0.3573	1030	0.73743	AII2	4.320	-1.8329
1028	0.42308	p.p.sol	-0.974	0.3343	1030	1.10615	AII2	6.025	-3.7400
1028	0.84616	p.p.sol	0.349	0.4665	1030	0.00000	AV	-2.917	-2.5177
1028	1.26923	p.p.sol	1.671	0.0394	1030	0.36872	AV	-0.972	-1.8006
1028	0.00000	AI	-4.231	-2.4888	1030	0.73743	AV	0.972	-1.8006
1028	0.42308	AI	-2.274	-1.1127	1030	1.10615	AV	2.917	-2.5177
1028	0.84616	AI	-0.318	-0.5645	1030	0.00000	FII	-0.930	-0.7489
1028	1.26923	AI	1.639	-0.8440	1030	0.36872	FII	0.775	-0.7202
1028	0.00000	AIII	-5.317	-1.0889	1030	0.73743	FII	2.480	-1.3203
1028	0.42308	AIII	-3.360	0.7465	1030	1.10615	FII	4.186	-2.5492
1028	0.84616	AIII	-1.403	1.7541	1030	0.00000	inv	1.511	1.8038
1028	1.26923	AIII	0.554	1.9338	1030	0.36872	inv	3.216	0.9323
1028	0.00000	AII2	-6.949	-2.6614	1030	0.73743	inv	4.922	-0.5680
1028	0.42308	AII2	-4.993	-0.1352	1030	1.10615	inv	6.627	-2.4507
1028	0.84616	AII2	-3.036	1.5632	1030	0.00000	inv	-2.917	-2.5177
1028	1.26923	AII2	-1.079	2.4337	1030	0.36872	inv	-0.972	-1.8219
1028	0.00000	AV	-4.707	-2.5624	1030	0.73743	inv	0.853	-1.8329
1028	0.42308	AV	-2.475	-1.0432	1030	1.10615	inv	2.558	-3.7400
1028	0.84616	AV	-0.243	-0.4681	1030	0.00000	taglio	2.637	0.3395
1028	1.26923	AV	1.988	-0.8373	1030	0.36872	taglio	3.190	-0.7348
1028	0.00000	FII	-4.665	-1.9289	1030	0.73743	taglio	3.743	-2.0132
1028	0.42308	FII	-2.709	-0.3690	1030	1.10615	taglio	4.297	-3.4954
1028	0.84616	FII	-0.752	0.3630	1030	0.00000	p.imp	-2.558	-2.4507
1028	1.26923	FII	1.205	0.2671	1030	0.36872	p.imp	-0.853	-1.8219
1028	0.00000	inv	-4.231	-1.0889	1030	0.73743	p.imp	0.853	-1.8219
1028	0.42308	inv	-2.274	0.7465	1030	1.10615	p.imp	2.558	-2.4507
1028	0.84616	inv	-0.243	1.7541	1031	0.00000	p.p.sol	-2.547	-0.5590
1028	1.26923	inv	1.988	2.4337	1031	0.28462	p.p.sol	-1.658	0.0394
1028	0.00000	inv	-6.949	-2.6614	1031	0.00000	AI	-2.923	-1.4885
1028	0.42308	inv	-4.993	-1.1127	1031	0.28462	AI	-1.606	-0.8440
1028	0.84616	inv	-3.036	-0.5645	1031	0.00000	AIII	-4.963	-3.0497
1028	1.26923	inv	-1.079	-0.8440	1031	0.28462	AIII	-3.647	-1.8245
1028	0.00000	taglio	-4.706	-2.3979	1031	0.00000	AII2	-8.404	-3.5674
1028	0.42308	taglio	-4.071	-0.5412	1031	0.28462	AII2	-7.088	-1.3627
1028	0.84616	taglio	-3.437	1.0471	1031	0.00000	AV	-3.450	-1.6053
1028	1.26923	taglio	-2.802	2.3668	1031	0.28462	AV	-1.948	-0.8372
1028	0.00000	p.imp	-4.231	-2.4888	1031	0.00000	FII	-3.739	-2.1130
1028	0.42308	p.imp	-2.274	-1.1127	1031	0.28462	FII	-2.422	-1.2362
1028	0.84616	p.imp	-0.318	-0.5645	1031	0.00000	inv	-2.923	-1.4885
1028	1.26923	p.imp	1.639	-0.8440	1031	0.28462	inv	-1.606	-0.8372
1029	0.00000	p.p.sol	1.658	0.0394	1031	0.00000	inv	-8.404	-3.5674
1029	0.28462	p.p.sol	2.547	-0.5590	1031	0.28462	inv	-7.088	-1.8245
1029	0.00000	AI	1.606	-0.8440	1031	0.00000	taglio	-5.824	-3.0265
1029	0.28462	AI	2.923	-1.4885	1031	0.28462	taglio	-5.397	-1.4295
1029	0.00000	AIII	0.526	1.9340	1031	0.00000	p.imp	-2.923	-1.4885
1029	0.28462	AIII	1.843	1.5968	1031	0.28462	p.imp	-1.606	-0.8440
1029	0.00000	AII2	8.417	2.4340	1032	0.00000	p.p.sol	-1.671	0.0394
1029	0.28462	AII2	9.733	-0.1489	1032	0.42308	p.p.sol	-0.349	0.4665
1029	0.00000	AV	1.948	-0.8372	1032	0.84616	p.p.sol	0.974	0.3343
1029	0.28462	AV	3.450	-1.6053	1032	1.26923	p.p.sol	2.296	-0.3573
1029	0.00000	FII	1.174	0.2672	1032	0.00000	AI	-1.639	-0.8441
1029	0.28462	FII	2.491	-0.2544	1032	0.42308	AI	0.317	-0.5645
1029	0.00000	inv	8.417	2.4340	1032	0.84616	AI	2.274	-1.1127
1029	0.28462	inv	9.733	1.5968	1032	1.26923	AI	4.231	-2.4888
1029	0.00000	inv	0.526	-0.8440	1032	0.00000	AIII	-3.690	-1.8243
1029	0.28462	inv	1.843	-1.6053	1032	0.42308	AIII	-1.733	-0.6771
1029	0.00000	taglio	6.726	2.3672	1032	0.84616	AIII	0.223	-0.3576
1029	0.28462	taglio	7.153	0.3920	1032	1.26923	AIII	2.180	-0.8661

PAG. DI
267 485

Raggruppamento Temporaneo:

Technital S.p.A. (Capogruppo) – Delta Ingegneria – Infracore – Progin – S.I.S. srl

ANAS –Direzione Generale

PROGETTAZIONE DEFINITIVA E S.I.A., COMPRENSIVA DELLE INDAGINI NECESSARIE E DELLE PIRME INDICAZIONI SULLA SICUREZZA DELL'ADEGUAMENTO A 4 CORSIE (CATEGORIA B DEL D.M. 05/11/2001) DELL'ITINERARIO AGRIGENTO-CALTANISSETTA NEL TRATTO LUNGO LA S.S. 640 DI "PORTO EMPEDOCLE" DAL Km 44+000 ALLO SVINCOLO SULLA A/19.

1032	0.00000	AII2	-2.364	-1.3625	1034	0.00000	taglio	2.518	-1.5838
1032	0.42308	AII2	-0.408	-0.7760	1034	0.35307	taglio	3.048	-2.5664
1032	0.84616	AII2	1.549	-1.0174	1034	0.00000	p.imp	-0.687	-1.4097
1032	1.26923	AII2	3.506	-2.0867	1034	0.35307	p.imp	0.946	-1.4554
1032	0.00000	AV	-1.988	-0.8373	1035	0.00000	p.p.sol	-2.343	-0.5661
1032	0.42308	AV	0.243	-0.4681	1035	0.48462	p.p.sol	-0.828	0.2022
1032	0.84616	AV	2.475	-1.0432	1035	0.96923	p.p.sol	0.686	0.2366
1032	1.26923	AV	4.707	-2.5624	1035	0.00000	AI	-1.838	-0.3183
1032	0.00000	FII	-2.460	-1.2362	1035	0.48462	AI	0.478	0.0114
1032	0.42308	FII	-0.503	-0.6095	1035	0.96923	AI	2.795	-0.7816
1032	0.84616	FII	1.454	-0.8107	1035	0.00000	AIII	-5.664	-2.9105
1032	1.26923	FII	3.411	-1.8397	1035	0.48462	AIII	-2.379	-0.9617
1032	0.00000	inv	-1.639	-0.8373	1035	0.96923	AIII	0.907	-0.6051
1032	0.42308	inv	0.317	-0.4681	1035	0.00000	AII2	-4.861	-2.1457
1032	0.84616	inv	2.475	-0.3576	1035	0.48462	AII2	-1.575	-0.5864
1032	1.26923	inv	4.707	-0.8661	1035	0.96923	AII2	1.711	-0.6193
1032	0.00000	inv	-3.690	-1.8243	1035	0.00000	AV	-2.337	-0.4343
1032	0.42308	inv	-1.733	-0.7760	1035	0.48462	AV	0.305	0.0581
1032	0.84616	inv	0.223	-1.1127	1035	0.96923	AV	2.946	-0.7295
1032	1.26923	inv	2.180	-2.5624	1035	0.00000	FII	-3.369	-1.3552
1032	0.00000	taglio	-0.642	-1.4293	1035	0.48462	FII	-0.665	-0.3779
1032	0.42308	taglio	-6.918E-03	-1.2921	1035	0.96923	FII	2.040	-0.7110
1032	0.84616	taglio	0.628	-1.4234	1035	0.00000	inv	-1.838	-0.3183
1032	1.26923	taglio	1.262	-1.8232	1035	0.48462	inv	0.478	0.0581
1032	0.00000	p.imp	-1.639	-0.8441	1035	0.96923	inv	2.946	-0.6051
1032	0.42308	p.imp	0.317	-0.5645	1035	0.00000	inv	-5.664	-2.9105
1032	0.84616	p.imp	2.274	-1.1127	1035	0.48462	inv	-2.379	-0.9617
1032	1.26923	p.imp	4.231	-2.4888	1035	0.96923	inv	0.907	-0.7816
1033	0.00000	p.p.sol	-1.311	-0.1338	1035	0.00000	taglio	-2.544	-1.6186
1033	0.32654	p.p.sol	-0.291	0.1277	1035	0.48462	taglio	-0.772	-0.8151
1033	0.65307	p.p.sol	0.730	0.0560	1035	0.96923	taglio	0.999	-0.8701
1033	0.00000	AI	-3.669	-2.8193	1035	0.00000	p.imp	-1.838	-0.3183
1033	0.32654	AI	-2.159	-1.8678	1035	0.48462	p.imp	0.478	0.0114
1033	0.65307	AI	-0.649	-1.4094	1035	0.96923	p.imp	2.795	-0.7816
1033	0.00000	AIII	-1.107	-2.3186	1036	0.00000	p.p.sol	0.674	0.2366
1033	0.32654	AIII	0.403	-2.2037	1036	0.48462	p.p.sol	2.188	-0.4568
1033	0.65307	AIII	1.914	-2.5819	1036	0.00000	AI	3.118	-0.7819
1033	0.00000	AII2	-4.476	-3.3771	1036	0.48462	AI	5.435	-2.8543
1033	0.32654	AII2	-2.966	-2.1620	1036	0.00000	AIII	1.227	-0.6054
1033	0.65307	AII2	-1.456	-1.4401	1036	0.48462	AIII	4.513	-1.9962
1033	0.00000	AV	-3.945	-2.8459	1036	0.00000	AII2	2.031	-0.6193
1033	0.32654	AV	-2.222	-1.8390	1036	0.48462	AII2	5.316	-2.3996
1033	0.65307	AV	-0.500	-1.3946	1036	0.00000	AV	3.262	-0.7298
1033	0.00000	FII	-2.644	-2.6190	1036	0.48462	AV	5.903	-2.9507
1033	0.32654	FII	-1.134	-2.0021	1036	0.00000	FII	2.362	-0.7113
1033	0.65307	FII	0.376	-1.8784	1036	0.48462	FII	5.066	-2.5111
1033	0.00000	inv	-1.107	-2.3186	1036	0.00000	inv	3.262	-0.6054
1033	0.32654	inv	0.403	-1.8390	1036	0.48462	inv	5.903	-1.9962
1033	0.65307	inv	1.914	-1.3946	1036	0.00000	inv	1.227	-0.7819
1033	0.00000	inv	-4.476	-3.3771	1036	0.48462	inv	4.513	-2.9507
1033	0.32654	inv	-2.966	-2.2037	1036	0.00000	taglio	1.351	-0.8701
1033	0.65307	inv	-1.456	-2.5819	1036	0.48462	taglio	3.122	-1.9540
1033	0.00000	taglio	-3.221	-3.3673	1036	0.00000	p.imp	3.118	-0.7819
1033	0.32654	taglio	-2.731	-2.3956	1036	0.48462	p.imp	5.435	-2.8543
1033	0.65307	taglio	-2.241	-1.5838	1037	0.00000	p.p.sol	-1.551	-0.3850
1033	0.00000	p.imp	-3.669	-2.8193	1037	0.50000	p.p.sol	0.011	-2.275E-05
1033	0.32654	p.imp	-2.159	-1.8678	1037	0.00000	AI	-6.007	-2.4054
1033	0.65307	p.imp	-0.649	-1.4094	1037	0.50000	AI	-3.617	3.127E-04
1034	0.00000	p.p.sol	0.717	0.0560	1037	0.00000	AIII	-6.999	-2.6516
1034	0.35307	p.p.sol	1.820	-0.3918	1037	0.50000	AIII	-3.609	3.432E-04
1034	0.00000	AI	-0.687	-1.4097	1037	0.00000	AII2	-7.013	-2.6592
1034	0.35307	AI	0.946	-1.4554	1037	0.50000	AII2	-3.623	4.849E-05
1034	0.00000	AIII	1.876	-2.5819	1037	0.00000	AV	-6.335	-2.4858
1034	0.35307	AIII	3.509	-3.5324	1037	0.50000	AV	-3.610	3.075E-04
1034	0.00000	AII2	3.270	-1.4400	1037	0.00000	FII	-6.403	-2.5039
1034	0.35307	AII2	4.903	-2.8830	1037	0.50000	FII	-3.613	3.249E-04
1034	0.00000	AV	-0.546	-1.3949	1037	0.00000	inv	-6.007	-2.4054
1034	0.35307	AV	1.317	-1.5310	1037	0.50000	inv	-3.609	3.432E-04
1034	0.00000	FII	0.338	-1.8786	1037	0.00000	inv	-7.013	-2.6592
1034	0.35307	FII	1.971	-2.2862	1037	0.50000	inv	-3.623	4.849E-05
1034	0.00000	inv	3.270	-1.3949	1037	0.00000	taglio	-5.480	-2.2832
1034	0.35307	inv	4.903	-1.4554	1037	0.50000	taglio	-3.653	8.755E-05
1034	0.00000	inv	-0.687	-2.5819	1037	0.00000	p.imp	-6.007	-2.4054
1034	0.35307	inv	0.946	-3.5324	1037	0.50000	p.imp	-3.617	3.127E-04

PAG. DI
268 485

Raggruppamento Temporaneo:

Technital S.p.A. (Capogruppo) – Delta Ingegneria – Infratec – Progin – S.I.S. srl

PROGETTAZIONE DEFINITIVA E S.I.A., COMPRESIVA DELLE INDAGINI NECESSARIE E DELLE PIRME INDICAZIONI SULLA SICUREZZA DELL'ADEGUAMENTO A 4 CORSIE (CATEGORIA B DEL D.M. 05/11/2001) DELL'ITINERARIO AGRIGENTO-CALTANISSETTA NEL TRATTO LUNGO LA S.S. 640 DI "PORTO EMPEDOCLE" DAL Km 44+000 ALLO SVINCOLO SULLA A/19.

1038	0.00000	p.p.sol	-0.011	-2.153E-05	1041	0.00000	AIII	-2.323	0.9557
1038	0.50000	p.p.sol	1.551	-0.3850	1041	0.35307	AIII	-0.690	1.4875
1038	0.00000	AI	3.617	3.002E-04	1041	0.00000	AII2	-6.804	0.3285
1038	0.50000	AI	6.007	-2.4059	1041	0.35307	AII2	-5.171	2.4425
1038	0.00000	AIII	3.565	9.923E-04	1041	0.00000	AV	-1.234	-1.5169
1038	0.50000	AIII	6.955	-2.6292	1041	0.35307	AV	0.628	-1.4100
1038	0.00000	AII2	3.609	1.668E-04	1041	0.00000	FII	-1.446	-0.4825
1038	0.50000	AII2	6.999	-2.6518	1041	0.35307	FII	0.187	-0.2601
1038	0.00000	AV	3.611	2.954E-04	1041	0.00000	inv	-0.862	0.9557
1038	0.50000	AV	6.336	-2.4862	1041	0.35307	inv	0.771	2.4425
1038	0.00000	FII	3.597	5.770E-04	1041	0.00000	inv	-6.804	-1.5169
1038	0.50000	FII	6.387	-2.4952	1041	0.35307	inv	-5.171	-1.4252
1038	0.00000	inv	3.617	9.923E-04	1041	0.00000	taglio	-4.938	0.6471
1038	0.50000	inv	6.999	-2.4059	1041	0.35307	taglio	-4.409	2.2972
1038	0.00000	inv	3.565	1.668E-04	1041	0.00000	p.imp	-0.862	-1.4412
1038	0.50000	inv	6.007	-2.6518	1041	0.35307	p.imp	0.771	-1.4252
1038	0.00000	taglio	3.638	2.035E-04	1042	0.00000	p.p.sol	-0.736	0.0572
1038	0.50000	taglio	5.466	-2.2759	1042	0.32654	p.p.sol	0.285	0.1308
1038	0.00000	p.imp	3.617	3.002E-04	1042	0.65307	p.p.sol	1.305	-0.1288
1038	0.50000	p.imp	6.007	-2.4059	1042	0.00000	AI	0.732	-1.4249
1039	0.00000	p.p.sol	-2.185	-0.4551	1042	0.32654	AI	2.242	-1.9105
1039	0.48462	p.p.sol	-0.671	0.2370	1042	0.65307	AI	3.753	-2.8892
1039	0.00000	AI	-5.471	-2.8757	1042	0.00000	AIII	-0.720	1.4882
1039	0.48462	AI	-3.154	-0.7859	1042	0.32654	AIII	0.791	1.4766
1039	0.00000	AIII	-7.968	-3.2205	1042	0.65307	AIII	2.301	0.9719
1039	0.48462	AIII	-4.682	-0.1552	1042	0.00000	AII2	4.316	2.4428
1039	0.00000	AII2	-7.606	-3.1598	1042	0.32654	AII2	5.826	0.7869
1039	0.48462	AII2	-4.320	-0.2700	1042	0.65307	AII2	7.336	-1.3621
1039	0.00000	AV	-5.939	-2.9718	1042	0.00000	AV	0.582	-1.4097
1039	0.48462	AV	-3.298	-0.7337	1042	0.32654	AV	2.305	-1.8810
1039	0.00000	FII	-6.470	-3.0136	1042	0.65307	AV	4.027	-2.9148
1039	0.48462	FII	-3.765	-0.5336	1042	0.00000	FII	0.151	-0.2596
1039	0.00000	inv	-5.471	-2.8757	1042	0.32654	FII	1.662	-0.5556
1039	0.48462	inv	-3.154	-0.1552	1042	0.65307	FII	3.172	-1.3448
1039	0.00000	inv	-7.968	-3.2205	1042	0.00000	inv	4.316	2.4428
1039	0.48462	inv	-4.682	-0.7859	1042	0.32654	inv	5.826	1.4766
1039	0.00000	taglio	-5.417	-2.7176	1042	0.65307	inv	7.336	0.9719
1039	0.48462	taglio	-3.646	-0.5215	1042	0.00000	inv	-0.720	-1.4249
1039	0.00000	p.imp	-5.471	-2.8757	1042	0.32654	inv	0.791	-1.9105
1039	0.48462	p.imp	-3.154	-0.7859	1042	0.65307	inv	2.301	-2.9148
1040	0.00000	p.p.sol	-0.684	0.2370	1042	0.00000	taglio	5.111	2.2975
1040	0.48462	p.p.sol	0.831	0.2013	1042	0.32654	taglio	5.601	0.5485
1040	0.96923	p.p.sol	2.345	-0.5683	1042	0.65307	taglio	6.091	-1.3604
1040	0.00000	AI	-2.830	-0.7856	1042	0.00000	p.imp	0.732	-1.4249
1040	0.48462	AI	-0.514	0.0246	1042	0.32654	p.imp	2.242	-1.9105
1040	0.96923	AI	1.803	-0.2877	1042	0.65307	p.imp	3.753	-2.8892
1040	0.00000	AIII	-4.379	-0.1543	1043	0.00000	p.p.sol	-2.294	-0.3533
1040	0.48462	AIII	-1.093	1.1715	1043	0.42308	p.p.sol	-0.972	0.3376
1040	0.96923	AIII	2.193	0.9051	1043	0.84616	p.p.sol	0.350	0.4692
1040	0.00000	AII2	-4.012	-0.2699	1043	1.26923	p.p.sol	1.672	0.0415
1040	0.48462	AII2	-0.726	0.8783	1043	0.00000	AI	-4.248	-2.5436
1040	0.96923	AII2	2.559	0.4341	1043	0.42308	AI	-2.291	-1.1602
1040	0.00000	AV	-2.981	-0.7334	1043	0.84616	AI	-0.335	-0.6046
1040	0.48462	AV	-0.340	0.0712	1043	1.26923	AI	1.622	-0.8769
1040	0.96923	AV	2.301	-0.4041	1043	0.00000	AIII	-5.357	-1.0181
1040	0.00000	FII	-3.450	-0.5331	1043	0.42308	AIII	-3.400	0.8344
1040	0.48462	FII	-0.745	0.4834	1043	0.84616	AIII	-1.443	1.8590
1040	0.96923	FII	1.959	0.1894	1043	1.26923	AIII	0.513	2.0557
1040	0.00000	inv	-2.830	-0.1543	1043	0.00000	AII2	-7.003	-2.7057
1040	0.48462	inv	-0.340	1.1715	1043	0.42308	AII2	-5.046	-0.1569
1040	0.96923	inv	2.559	0.9051	1043	0.84616	AII2	-3.089	1.5641
1040	0.00000	inv	-4.379	-0.7856	1043	1.26923	AII2	-1.133	2.4573
1040	0.48462	inv	-1.093	0.0246	1043	0.00000	AV	-4.724	-2.6163
1040	0.96923	inv	1.803	-0.4041	1043	0.42308	AV	-2.492	-1.0899
1040	0.00000	taglio	-3.306	-0.5213	1043	0.84616	AV	-0.260	-0.5077
1040	0.48462	taglio	-1.534	0.6515	1043	1.26923	AV	1.971	-0.8697
1040	0.96923	taglio	0.237	0.9659	1043	0.00000	FII	-4.692	-1.9334
1040	0.00000	p.imp	-2.830	-0.7856	1043	0.42308	FII	-2.735	-0.3624
1040	0.48462	p.imp	-0.514	0.0246	1043	0.84616	FII	-0.778	0.3808
1040	0.96923	p.imp	1.803	-0.2877	1043	1.26923	FII	1.179	0.2961
1041	0.00000	p.p.sol	-1.826	-0.3926	1043	0.00000	inv	-4.248	-1.0181
1041	0.35307	p.p.sol	-0.722	0.0573	1043	0.42308	inv	-2.291	0.8344
1041	0.00000	AI	-0.862	-1.4412	1043	0.84616	inv	-0.260	1.8590
1041	0.35307	AI	0.771	-1.4252	1043	1.26923	inv	1.971	2.4573

PAG. DI
269 485

Raggruppamento Temporaneo:

Technital S.p.A. (Capogruppo) – Delta Ingegneria – Infratec – Progin – S.I.S. srl

ANAS – Direzione Generale

PROGETTAZIONE DEFINITIVA E S.I.A., COMPRESIVA DELLE INDAGINI NECESSARIE E DELLE PIRME INDICAZIONI SULLA SICUREZZA DELL'ADEGUAMENTO A 4 CORSIE (CATEGORIA B DEL D.M. 05/11/2001) DELL'ITINERARIO AGRIGENTO-CALTANISSETTA NEL TRATTO LUNGO LA S.S. 640 DI "PORTO EMPEDOCLE" DAL Km 44+000 ALLO SVINCOLO SULLA A/19.

1043	0.00000	inv	-7.003	-2.7057	1046	0.00000	AI	-2.905	-1.5164
1043	0.42308	inv	-5.046	-1.1602	1046	0.28462	AI	-1.589	-0.8768
1043	0.84616	inv	-3.089	-0.6046	1046	0.00000	AIII	-5.079	-3.1779
1043	1.26923	inv	-1.133	-0.8769	1046	0.28462	AIII	-3.763	-1.9196
1043	0.00000	taglio	-4.762	-2.4487	1046	0.00000	AII2	-8.438	-3.6355
1043	0.42308	taglio	-4.127	-0.5684	1046	0.28462	AII2	-7.121	-1.4213
1043	0.84616	taglio	-3.492	1.0434	1046	0.00000	AV	-3.433	-1.6330
1043	1.26923	taglio	-2.858	2.3867	1046	0.28462	AV	-1.931	-0.8696
1043	0.00000	p.imp	-4.248	-2.5436	1046	0.00000	FII	-3.775	-2.1810
1043	0.42308	p.imp	-2.291	-1.1602	1046	0.28462	FII	-2.459	-1.2939
1043	0.84616	p.imp	-0.335	-0.6046	1046	0.00000	inv	-2.905	-1.5164
1043	1.26923	p.imp	1.622	-0.8769	1046	0.28462	inv	-1.589	-0.8696
1044	0.00000	p.p.sol	1.659	0.0415	1046	0.00000	inv	-8.438	-3.6355
1044	0.28462	p.p.sol	2.548	-0.5573	1046	0.28462	inv	-7.121	-1.9196
1044	0.00000	AI	1.589	-0.8768	1046	0.00000	taglio	-5.856	-3.0978
1044	0.28462	AI	2.905	-1.5164	1046	0.28462	taglio	-5.429	-1.4919
1044	0.00000	AIII	0.486	2.0559	1046	0.00000	p.imp	-2.905	-1.5164
1044	0.28462	AIII	1.802	1.7302	1046	0.28462	p.imp	-1.589	-0.8768
1044	0.00000	AII2	8.363	2.4576	1047	0.00000	p.p.sol	-1.672	0.0415
1044	0.28462	AII2	9.680	-0.1101	1047	0.42308	p.p.sol	-0.350	0.4692
1044	0.00000	AV	1.931	-0.8696	1047	0.84616	p.p.sol	0.972	0.3376
1044	0.28462	AV	3.433	-1.6329	1047	1.26923	p.p.sol	2.294	-0.3533
1044	0.00000	FII	1.148	0.2963	1047	0.00000	AI	-1.622	-0.8769
1044	0.28462	FII	2.464	-0.2178	1047	0.42308	AI	0.335	-0.6046
1044	0.00000	inv	8.363	2.4576	1047	0.84616	AI	2.291	-1.1602
1044	0.28462	inv	9.680	1.7302	1047	1.26923	AI	4.248	-2.5436
1044	0.00000	inv	0.486	-0.8768	1047	0.00000	AIII	-3.807	-1.9194
1044	0.28462	inv	1.802	-1.6329	1047	0.42308	AIII	-1.850	-0.7226
1044	0.00000	taglio	6.671	2.3870	1047	0.84616	AIII	0.106	-0.3536
1044	0.28462	taglio	7.098	0.4276	1047	1.26923	AIII	2.063	-0.8125
1044	0.00000	p.imp	1.589	-0.8768	1047	0.00000	AII2	-2.398	-1.4210
1044	0.28462	p.imp	2.905	-1.5164	1047	0.42308	AII2	-0.442	-0.8203
1045	0.00000	p.p.sol	-1.728	-0.3110	1047	0.84616	AII2	1.515	-1.0474
1045	0.36872	p.p.sol	-0.576	0.1138	1047	1.26923	AII2	3.472	-2.1024
1045	0.73743	p.p.sol	0.576	0.1138	1047	0.00000	AV	-1.971	-0.8697
1045	1.10615	p.p.sol	1.728	-0.3110	1047	0.42308	AV	0.260	-0.5077
1045	0.00000	AI	-2.558	-2.5266	1047	0.84616	AV	2.492	-1.0899
1045	0.36872	AI	-0.853	-1.8978	1047	1.26923	AV	4.724	-2.6163
1045	0.73743	AI	0.853	-1.8978	1047	0.00000	FII	-2.496	-1.2939
1045	1.10615	AI	2.558	-2.5266	1047	0.42308	FII	-0.539	-0.6518
1045	0.00000	AIII	1.755	1.9719	1047	0.84616	FII	1.417	-0.8376
1045	0.36872	AIII	3.460	1.0104	1047	1.26923	FII	3.374	-1.8512
1045	0.73743	AIII	5.166	-0.5799	1047	0.00000	inv	-1.622	-0.8697
1045	1.10615	AIII	6.871	-2.7989	1047	0.42308	inv	0.335	-0.5077
1045	0.00000	AII2	0.992	0.0996	1047	0.84616	inv	2.492	-0.3536
1045	0.36872	AII2	2.697	-0.5806	1047	1.26923	inv	4.724	-0.8125
1045	0.73743	AII2	4.403	-1.8895	1047	0.00000	inv	-3.807	-1.9194
1045	1.10615	AII2	6.108	-3.8273	1047	0.42308	inv	-1.850	-0.8203
1045	0.00000	AV	-2.917	-2.5925	1047	0.84616	inv	0.106	-1.1602
1045	0.36872	AV	-0.972	-1.8754	1047	1.26923	inv	2.063	-2.6163
1045	0.73743	AV	0.972	-1.8754	1047	0.00000	taglio	-0.673	-1.4916
1045	1.10615	AV	2.917	-2.5925	1047	0.42308	taglio	-0.039	-1.3410
1045	0.00000	FII	-0.833	-0.7272	1047	0.84616	taglio	0.596	-1.4589
1045	0.36872	FII	0.873	-0.7345	1047	1.26923	taglio	1.231	-1.8453
1045	0.73743	FII	2.578	-1.3706	1047	0.00000	p.imp	-1.622	-0.8769
1045	1.10615	FII	4.283	-2.6355	1047	0.42308	p.imp	0.335	-0.6046
1045	0.00000	inv	1.755	1.9719	1047	0.84616	p.imp	2.291	-1.1602
1045	0.36872	inv	3.460	1.0104	1047	1.26923	p.imp	4.248	-2.5436
1045	0.73743	inv	5.166	-0.5799	1048	0.00000	p.p.sol	-1.305	-0.1288
1045	1.10615	inv	6.871	-2.5266	1048	0.32654	p.p.sol	-0.285	0.1308
1045	0.00000	inv	-2.917	-2.5925	1048	0.65307	p.p.sol	0.736	0.0572
1045	0.36872	inv	-0.972	-1.8978	1048	0.00000	AI	-3.753	-2.8892
1045	0.73743	inv	0.853	-1.8978	1048	0.32654	AI	-2.242	-1.9105
1045	1.10615	inv	2.558	-3.8273	1048	0.65307	AI	-0.732	-1.4249
1045	0.00000	taglio	2.720	0.3354	1048	0.00000	AIII	-1.045	-2.3396
1045	0.36872	taglio	3.273	-0.7696	1048	0.32654	AIII	0.465	-2.2450
1045	0.73743	taglio	3.827	-2.0786	1048	0.65307	AIII	1.976	-2.6436
1045	1.10615	taglio	4.380	-3.5914	1048	0.00000	AII2	-4.487	-3.4360
1045	0.00000	p.imp	-2.558	-2.5266	1048	0.32654	AII2	-2.977	-2.2173
1045	0.36872	p.imp	-0.853	-1.8978	1048	0.65307	AII2	-1.467	-1.4917
1045	0.73743	p.imp	0.853	-1.8978	1048	0.00000	AV	-4.027	-2.9148
1045	1.10615	p.imp	2.558	-2.5266	1048	0.32654	AV	-2.305	-1.8810
1046	0.00000	p.p.sol	-2.548	-0.5573	1048	0.65307	AV	-0.582	-1.4097
1046	0.28462	p.p.sol	-1.659	0.0415	1048	0.00000	FII	-2.669	-2.6694

PAG. DI
270 485

Raggruppamento Temporaneo:

Technital S.p.A. (Capogruppo) – Delta Ingegneria – Infracore – Progin – S.I.S. srl

ANAS –Direzione Generale

PROGETTAZIONE DEFINITIVA E S.I.A., COMPENSIVA DELLE INDAGINI NECESSARIE E DELLE FIRME INDICAZIONI SULLA SICUREZZA DELL'ADEGUAMENTO A 4 CORSIE (CATEGORIA B DEL D.M. 05/11/2001) DELL'ITINERARIO AGRIGENTO-CALTANISSETTA NEL TRATTO LUNGO LA S.S. 640 DI "PORTO EMPEDOCLE" DAL Km 44+000 ALLO SVINCOLO SULLA A/19.

1048	0.32654	FII	-1.159	-2.0443	1051	0.00000	FII	2.339	-0.7128
1048	0.65307	FII	0.351	-1.9123	1051	0.48462	FII	5.043	-2.5014
1048	0.00000	inv	-1.045	-2.3396	1051	0.00000	inv	3.298	-0.6030
1048	0.32654	inv	0.465	-1.8810	1051	0.48462	inv	5.939	-1.9398
1048	0.65307	inv	1.976	-1.4097	1051	0.00000	inv	1.116	-0.7859
1048	0.00000	inv	-4.487	-3.4360	1051	0.48462	inv	4.401	-2.9718
1048	0.32654	inv	-2.977	-2.2450	1051	0.00000	taglio	1.327	-0.8770
1048	0.65307	inv	-1.467	-2.6436	1051	0.48462	taglio	3.098	-1.9491
1048	0.00000	taglio	-3.242	-3.4343	1051	0.00000	p.imp	3.154	-0.7859
1048	0.32654	taglio	-2.752	-2.4557	1051	0.48462	p.imp	5.471	-2.8757
1048	0.65307	taglio	-2.262	-1.6370	1052	0.00000	p.p.sol	-1.551	-0.3850
1048	0.00000	p.imp	-3.753	-2.8892	1052	0.50000	p.p.sol	0.011	-2.153E-05
1048	0.32654	p.imp	-2.242	-1.9105	1052	0.00000	AI	-6.007	-2.4059
1048	0.65307	p.imp	-0.732	-1.4249	1052	0.50000	AI	-3.617	3.002E-04
1049	0.00000	p.p.sol	0.722	0.0573	1052	0.00000	AI11	-7.001	-2.6525
1049	0.35307	p.p.sol	1.826	-0.3926	1052	0.50000	AI11	-3.611	3.223E-04
1049	0.00000	AI	-0.771	-1.4252	1052	0.00000	AI12	-7.014	-2.6597
1049	0.35307	AI	0.862	-1.4412	1052	0.50000	AI12	-3.624	3.417E-05
1049	0.00000	AI11	1.938	-2.6435	1052	0.00000	AV	-6.336	-2.4862
1049	0.35307	AI11	3.571	-3.6161	1052	0.50000	AV	-3.611	2.954E-04
1049	0.00000	AI12	3.259	-1.4916	1052	0.00000	FII	-6.405	-2.5045
1049	0.35307	AI12	4.892	-2.9306	1052	0.50000	FII	-3.615	3.091E-04
1049	0.00000	AV	-0.628	-1.4100	1052	0.00000	inv	-6.007	-2.4059
1049	0.35307	AV	1.234	-1.5169	1052	0.50000	inv	-3.611	3.223E-04
1049	0.00000	FII	0.313	-1.9125	1052	0.00000	inv	-7.014	-2.6597
1049	0.35307	FII	1.946	-2.3112	1052	0.50000	inv	-3.624	3.417E-05
1049	0.00000	inv	3.259	-1.4100	1052	0.00000	taglio	-5.481	-2.2838
1049	0.35307	inv	4.892	-1.4412	1052	0.50000	taglio	-3.654	7.081E-05
1049	0.00000	inv	-0.771	-2.6435	1052	0.00000	p.imp	-6.007	-2.4059
1049	0.35307	inv	0.862	-3.6161	1052	0.50000	p.imp	-3.617	3.002E-04
1049	0.00000	taglio	2.497	-1.6369	1053	0.00000	p.p.sol	-0.011	-2.043E-05
1049	0.35307	taglio	3.026	-2.6119	1053	0.50000	p.p.sol	1.551	-0.3850
1049	0.00000	p.imp	-0.771	-1.4252	1053	0.00000	AI	3.618	2.889E-04
1049	0.35307	p.imp	0.862	-1.4412	1053	0.50000	AI	6.008	-2.4063
1050	0.00000	p.p.sol	-2.345	-0.5683	1053	0.00000	AI11	3.567	9.613E-04
1050	0.48462	p.p.sol	-0.831	0.2013	1053	0.50000	AI11	6.957	-2.6301
1050	0.96923	p.p.sol	0.684	0.2370	1053	0.00000	AI12	3.609	1.707E-04
1050	0.00000	AI	-1.803	-0.2877	1053	0.50000	AI12	6.999	-2.6517
1050	0.48462	AI	0.514	0.0246	1053	0.00000	AV	3.611	2.843E-04
1050	0.96923	AI	2.830	-0.7856	1053	0.50000	AV	6.336	-2.4866
1050	0.00000	AI11	-5.777	-3.0173	1053	0.00000	FII	3.598	5.578E-04
1050	0.48462	AI11	-2.491	-1.0139	1053	0.50000	FII	6.388	-2.4958
1050	0.96923	AI11	0.795	-0.6027	1053	0.00000	inv	3.618	9.613E-04
1050	0.00000	AI12	-4.891	-2.1813	1053	0.50000	inv	6.999	-2.4063
1050	0.48462	AI12	-1.605	-0.6072	1053	0.00000	inv	3.567	1.707E-04
1050	0.96923	AI12	1.681	-0.6255	1053	0.50000	inv	6.008	-2.6517
1050	0.00000	AV	-2.301	-0.4041	1053	0.00000	taglio	3.638	2.051E-04
1050	0.48462	AV	0.340	0.0712	1053	0.50000	taglio	5.466	-2.2759
1050	0.96923	AV	2.981	-0.7334	1053	0.00000	p.imp	3.618	2.889E-04
1050	0.00000	FII	-3.392	-1.3796	1053	0.50000	p.imp	6.008	-2.4063
1050	0.48462	FII	-0.688	-0.3908	1054	0.00000	p.p.sol	-2.183	-0.4537
1050	0.96923	FII	2.016	-0.7125	1054	0.48462	p.p.sol	-0.669	0.2373
1050	0.00000	inv	-1.803	-0.2877	1054	0.00000	AI	-5.503	-2.8946
1050	0.48462	inv	0.514	0.0712	1054	0.48462	AI	-3.186	-0.7892
1050	0.96923	inv	2.981	-0.6027	1054	0.00000	AI11	-7.979	-3.1934
1050	0.00000	inv	-5.777	-3.0173	1054	0.48462	AI11	-4.693	-0.1227
1050	0.48462	inv	-2.491	-1.0139	1054	0.00000	AI12	-7.671	-3.1896
1050	0.96923	inv	0.795	-0.7856	1054	0.48462	AI12	-4.386	-0.2681
1050	0.00000	taglio	-2.568	-1.6495	1054	0.00000	AV	-5.970	-2.9903
1050	0.48462	taglio	-0.797	-0.8341	1054	0.48462	AV	-3.329	-0.7369
1050	0.96923	taglio	0.974	-0.8770	1054	0.00000	FII	-6.493	-3.0141
1050	0.00000	p.imp	-1.803	-0.2877	1054	0.48462	FII	-3.789	-0.5226
1050	0.48462	p.imp	0.514	0.0246	1054	0.00000	inv	-5.503	-2.8946
1050	0.96923	p.imp	2.830	-0.7856	1054	0.48462	inv	-3.186	-0.1227
1051	0.00000	p.p.sol	0.671	0.2370	1054	0.00000	inv	-7.979	-3.1934
1051	0.48462	p.p.sol	2.185	-0.4551	1054	0.48462	inv	-4.693	-0.7892
1051	0.00000	AI	3.154	-0.7859	1054	0.00000	taglio	-5.488	-2.7503
1051	0.48462	AI	5.471	-2.8757	1054	0.48462	taglio	-3.716	-0.5201
1051	0.00000	AI11	1.116	-0.6030	1054	0.00000	p.imp	-5.503	-2.8946
1051	0.48462	AI11	4.401	-1.9398	1054	0.48462	p.imp	-3.186	-0.7892
1051	0.00000	AI12	2.001	-0.6256	1055	0.00000	p.p.sol	-0.681	0.2373
1051	0.48462	AI12	5.286	-2.3913	1055	0.48462	p.p.sol	0.833	0.2004
1051	0.00000	AV	3.298	-0.7337	1055	0.96923	p.p.sol	2.348	-0.5703
1051	0.48462	AV	5.939	-2.9718	1055	0.00000	AI	-2.862	-0.7889

PAG. DI
271 485

Raggruppamento Temporaneo:

Technital S.p.A. (Capogruppo) – Delta Ingegneria – Infratec – Progin – S.I.S. srl

PROGETTAZIONE DEFINITIVA E S.I.A., COMPRESIVA DELLE INDAGINI NECESSARIE E DELLE FIRME INDICAZIONI SULLA SICUREZZA DELL'ADEGUAMENTO A 4 CORSIE (CATEGORIA B DEL D.M. 05/11/2001) DELL'ITINERARIO AGRIGENTO-CALTANISSETTA NEL TRATTO LUNGO LA S.S. 640 DI "PORTO EMPEDOCLE" DAL Km 44+000 ALLO SVINCOLO SULLA A/19.

1055	0.48462	AI	-0.546	0.0368	1057	0.32654	p.imp	2.318	-1.9482
1055	0.96923	AI	1.771	-0.2602	1057	0.65307	p.imp	3.828	-2.9516
1055	0.00000	AIII	-4.389	-0.1219	1058	0.00000	p.p.sol	-2.293	-0.3498
1055	0.48462	AIII	-1.103	1.2091	1058	0.42308	p.p.sol	-0.971	0.3406
1055	0.96923	AIII	2.182	0.9477	1058	0.84616	p.p.sol	0.351	0.4717
1055	0.00000	AIII2	-4.078	-0.2679	1058	1.26923	p.p.sol	1.673	0.0434
1055	0.48462	AIII2	-0.792	0.9120	1058	0.00000	AI	-4.263	-2.5925
1055	0.96923	AIII2	2.494	0.4996	1058	0.42308	AI	-2.306	-1.2028
1055	0.00000	AV	-3.012	-0.7367	1058	0.84616	AI	-0.350	-0.6411
1055	0.48462	AV	-0.371	0.0832	1058	1.26923	AI	1.607	-0.9071
1055	0.96923	AV	2.270	-0.3769	1058	0.00000	AIII	-5.386	-0.9309
1055	0.00000	FII	-3.473	-0.5221	1058	0.42308	AIII	-3.430	0.9339
1055	0.48462	FII	-0.769	0.5057	1058	0.84616	AIII	-1.473	1.9710
1055	0.96923	FII	1.935	0.2230	1058	1.26923	AIII	0.484	2.1801
1055	0.00000	inv	-2.862	-0.1219	1058	0.00000	AIII2	-7.052	-2.7480
1055	0.48462	inv	-0.371	1.2091	1058	0.42308	AIII2	-5.095	-0.1785
1055	0.96923	inv	2.494	0.9477	1058	0.84616	AIII2	-3.138	1.5631
1055	0.00000	inv	-4.389	-0.7889	1058	1.26923	AIII2	-1.181	2.4769
1055	0.48462	inv	-1.103	0.0368	1058	0.00000	AV	-4.738	-2.6645
1055	0.96923	inv	1.771	-0.3769	1058	0.42308	AV	-2.506	-1.1320
1055	0.00000	taglio	-3.376	-0.5199	1058	0.84616	AV	-0.275	-0.5436
1055	0.48462	taglio	-1.605	0.6870	1058	1.26923	AV	1.957	-0.8995
1055	0.96923	taglio	0.166	1.0355	1058	0.00000	FII	-4.712	-1.9279
1055	0.00000	p.imp	-2.862	-0.7889	1058	0.42308	FII	-2.756	-0.3481
1055	0.48462	p.imp	-0.546	0.0368	1058	0.84616	FII	-0.799	0.4038
1055	0.96923	p.imp	1.771	-0.2602	1058	1.26923	FII	1.158	0.3278
1056	0.00000	p.p.sol	-1.831	-0.3935	1058	0.00000	inv	-4.263	-0.9309
1056	0.35307	p.p.sol	-0.728	0.0583	1058	0.42308	inv	-2.306	0.9339
1056	0.00000	AI	-0.786	-1.4276	1058	0.84616	inv	-0.275	1.9710
1056	0.35307	AI	0.847	-1.4382	1058	1.26923	inv	1.957	2.4769
1056	0.00000	AIII	-2.405	1.0840	1058	0.00000	inv	-7.052	-2.7480
1056	0.35307	AIII	-0.772	1.6448	1058	0.42308	inv	-5.095	-1.2028
1056	0.00000	AIII2	-6.726	0.3887	1058	0.84616	inv	-3.138	-0.6411
1056	0.35307	AIII2	-5.094	2.4754	1058	1.26923	inv	-1.181	-0.9071
1056	0.00000	AV	-1.159	-1.5033	1058	0.00000	taglio	-4.812	-2.4967
1056	0.35307	AV	0.703	-1.4227	1058	0.42308	taglio	-4.178	-0.5950
1056	0.00000	FII	-1.434	-0.4229	1058	0.84616	taglio	-3.543	1.0382
1056	0.35307	FII	0.199	-0.2050	1058	1.26923	taglio	-2.908	2.4028
1056	0.00000	inv	-0.786	1.0840	1058	0.00000	p.imp	-4.263	-2.5925
1056	0.35307	inv	0.847	2.4754	1058	0.42308	p.imp	-2.306	-1.2028
1056	0.00000	inv	-6.726	-1.5033	1058	0.84616	p.imp	-0.350	-0.6411
1056	0.35307	inv	-5.094	-1.4382	1058	1.26923	p.imp	1.607	-0.9071
1056	0.00000	taglio	-4.851	0.7094	1059	0.00000	p.p.sol	1.660	0.0434
1056	0.35307	taglio	-4.322	2.3288	1059	0.28462	p.p.sol	2.550	-0.5557
1056	0.00000	p.imp	-0.786	-1.4276	1059	0.00000	AI	1.574	-0.9070
1056	0.35307	p.imp	0.847	-1.4382	1059	0.28462	AI	2.890	-1.5424
1057	0.00000	p.p.sol	-0.741	0.0583	1059	0.00000	AIII	0.456	2.1803
1057	0.32654	p.p.sol	0.280	0.1336	1059	0.28462	AIII	1.772	1.8633
1057	0.65307	p.p.sol	1.300	-0.1243	1059	0.00000	AIII2	8.315	2.4772
1057	0.00000	AI	0.808	-1.4379	1059	0.28462	AIII2	9.631	-0.0767
1057	0.32654	AI	2.318	-1.9482	1059	0.00000	AV	1.917	-0.8994
1057	0.65307	AI	3.828	-2.9516	1059	0.28462	AV	3.418	-1.6586
1057	0.00000	AIII	-0.802	1.6455	1059	0.00000	FII	1.127	0.3279
1057	0.32654	AIII	0.708	1.6608	1059	0.28462	FII	2.443	-0.1801
1057	0.65307	AIII	2.219	1.1829	1059	0.00000	inv	8.315	2.4772
1057	0.00000	AIII2	4.394	2.4757	1059	0.28462	inv	9.631	1.8633
1057	0.32654	AIII2	5.904	0.7944	1059	0.00000	inv	0.456	-0.9070
1057	0.65307	AIII2	7.414	-1.3799	1059	0.28462	inv	1.772	-1.6586
1057	0.00000	AV	0.657	-1.4224	1059	0.00000	taglio	6.620	2.4032
1057	0.32654	AV	2.379	-1.9181	1059	0.28462	taglio	7.047	0.4581
1057	0.65307	AV	4.102	-2.9762	1059	0.00000	p.imp	1.574	-0.9070
1057	0.00000	FII	0.164	-0.2046	1059	0.28462	p.imp	2.890	-1.5424
1057	0.32654	FII	1.674	-0.5046	1060	0.00000	p.p.sol	-1.728	-0.3065
1057	0.65307	FII	3.184	-1.2978	1060	0.36872	p.p.sol	-0.576	0.1183
1057	0.00000	inv	4.394	2.4757	1060	0.73743	p.p.sol	0.576	0.1183
1057	0.32654	inv	5.904	1.6608	1060	1.10615	p.p.sol	1.728	-0.3065
1057	0.65307	inv	7.414	1.1829	1060	0.00000	AI	-2.558	-2.5961
1057	0.00000	inv	-0.802	-1.4379	1060	0.36872	AI	-0.853	-1.9673
1057	0.32654	inv	0.708	-1.9482	1060	0.73743	AI	0.853	-1.9673
1057	0.65307	inv	2.219	-2.9762	1060	1.10615	AI	2.558	-2.5961
1057	0.00000	taglio	5.198	2.3291	1060	0.00000	AIII	2.010	2.1455
1057	0.32654	taglio	5.688	0.5518	1060	0.36872	AIII	3.715	1.0901
1057	0.65307	taglio	6.178	-1.3855	1060	0.73743	AIII	5.420	-0.5941
1057	0.00000	p.imp	0.808	-1.4379	1060	1.10615	AIII	7.126	-2.9071

Raggruppamento Temporaneo:

Technital S.p.A. (Capogruppo) – Delta Ingegneria – Infracore – Progin – S.I.S. srl

PROGETTAZIONE DEFINITIVA E S.I.A., COMPRENSIVA DELLE INDAGINI NECESSARIE E DELLE FIRME INDICAZIONI SULLA SICUREZZA DELL'ADEGUAMENTO A 4 CORSIE (CATEGORIA B DEL D.M. 05/11/2001) DELL'ITINERARIO AGRIGENTO-CALTANISSETTA NEL TRATTO LUNGO LA S.S. 640 DI "PORTO EMPEDOCLE" DAL Km 44+000 ALLO SVINCOLO SULLA A/19.

1060	0.00000	AII2	1.064	0.1005	1062	0.84616	inv	2.506	-0.3503
1060	0.36872	AII2	2.770	-0.6063	1062	1.26923	inv	4.738	-0.7583
1060	0.73743	AII2	4.475	-1.9419	1062	0.00000	inv	-3.928	-2.0181
1060	1.10615	AII2	6.180	-3.9063	1062	0.42308	inv	-1.971	-0.8600
1060	0.00000	AV	-2.917	-2.6611	1062	0.84616	inv	-0.014	-1.2028
1060	0.36872	AV	-0.972	-1.9439	1062	1.26923	inv	1.943	-2.6645
1060	0.73743	AV	0.972	-1.9439	1062	0.00000	taglio	-0.702	-1.5477
1060	1.10615	AV	2.917	-2.6611	1062	0.42308	taglio	-0.067	-1.3850
1060	0.00000	FII	-0.731	-0.6994	1062	0.84616	taglio	0.567	-1.4907
1060	0.36872	FII	0.974	-0.7443	1062	1.26923	taglio	1.202	-1.8650
1060	0.73743	FII	2.680	-1.4180	1062	0.00000	p.imp	-1.607	-0.9071
1060	1.10615	FII	4.385	-2.7205	1062	0.42308	p.imp	0.349	-0.6411
1060	0.00000	inv	2.010	2.1455	1062	0.84616	p.imp	2.306	-1.2028
1060	0.36872	inv	3.715	1.0901	1062	1.26923	p.imp	4.263	-2.5925
1060	0.73743	inv	5.420	-0.5941	1063	0.00000	p.p.sol	-1.300	-0.1243
1060	1.10615	inv	7.126	-2.5961	1063	0.32654	p.p.sol	-0.279	0.1336
1060	0.00000	inv	-2.917	-2.6611	1063	0.65307	p.p.sol	0.741	0.0582
1060	0.36872	inv	-0.972	-1.9673	1063	0.00000	AI	-3.828	-2.9516
1060	0.73743	inv	0.853	-1.9673	1063	0.32654	AI	-2.318	-1.9482
1060	1.10615	inv	2.558	-3.9063	1063	0.65307	AI	-0.807	-1.4380
1060	0.00000	taglio	2.793	0.3281	1063	0.00000	AIII	-1.005	-2.3586
1060	0.36872	taglio	3.346	-0.8035	1063	0.32654	AIII	0.505	-2.2771
1060	0.73743	taglio	3.899	-2.1391	1063	0.65307	AIII	2.016	-2.6887
1060	1.10615	taglio	4.452	-3.6786	1063	0.00000	AIII2	-4.497	-3.4882
1060	0.00000	p.imp	-2.558	-2.5961	1063	0.32654	AIII2	-2.987	-2.2663
1060	0.36872	p.imp	-0.853	-1.9673	1063	0.65307	AIII2	-1.477	-1.5376
1060	0.73743	p.imp	0.853	-1.9673	1063	0.00000	AV	-4.102	-2.9762
1060	1.10615	p.imp	2.558	-2.5961	1063	0.32654	AV	-2.379	-1.9181
1061	0.00000	p.p.sol	-2.550	-0.5557	1063	0.65307	AV	-0.657	-1.4224
1061	0.28462	p.p.sol	-1.660	0.0434	1063	0.00000	FII	-2.699	-2.7144
1061	0.00000	AI	-2.890	-1.5424	1063	0.32654	FII	-1.188	-2.0798
1061	0.28462	AI	-1.574	-0.9070	1063	0.65307	FII	0.322	-1.9383
1061	0.00000	AIII	-5.198	-3.3105	1063	0.00000	inv	-1.005	-2.3586
1061	0.28462	AIII	-3.882	-2.0183	1063	0.32654	inv	0.505	-1.9181
1061	0.00000	AIII2	-8.468	-3.6967	1063	0.65307	inv	2.016	-1.4224
1061	0.28462	AIII2	-7.152	-1.4739	1063	0.00000	inv	-4.497	-3.4882
1061	0.00000	AV	-3.418	-1.6586	1063	0.32654	inv	-2.987	-2.2771
1061	0.28462	AV	-1.917	-0.8994	1063	0.65307	inv	-1.477	-2.6887
1061	0.00000	FII	-3.814	-2.2496	1063	0.00000	taglio	-3.261	-3.4937
1061	0.28462	FII	-2.497	-1.3515	1063	0.32654	taglio	-2.771	-2.5089
1061	0.00000	inv	-2.890	-1.5424	1063	0.65307	taglio	-2.281	-1.6841
1061	0.28462	inv	-1.574	-0.8994	1063	0.00000	p.imp	-3.828	-2.9516
1061	0.00000	inv	-8.468	-3.6967	1063	0.32654	p.imp	-2.318	-1.9482
1061	0.28462	inv	-7.152	-2.0183	1063	0.65307	p.imp	-0.807	-1.4380
1061	0.00000	taglio	-5.884	-3.1619	1064	0.00000	p.p.sol	0.728	0.0583
1061	0.28462	taglio	-5.457	-1.5479	1064	0.35307	p.p.sol	1.831	-0.3935
1061	0.00000	p.imp	-2.890	-1.5424	1064	0.00000	AI	-0.847	-1.4382
1061	0.28462	p.imp	-1.574	-0.9070	1064	0.35307	AI	0.786	-1.4276
1062	0.00000	p.p.sol	-1.673	0.0434	1064	0.00000	AIII	1.978	-2.6886
1062	0.42308	p.p.sol	-0.351	0.4717	1064	0.35307	AIII	3.611	-3.6754
1062	0.84616	p.p.sol	0.971	0.3406	1064	0.00000	AIII2	3.249	-1.5375
1062	1.26923	p.p.sol	2.293	-0.3498	1064	0.35307	AIII2	4.882	-2.9730
1062	0.00000	AI	-1.607	-0.9071	1064	0.00000	AV	-0.703	-1.4227
1062	0.42308	AI	0.349	-0.6411	1064	0.35307	AV	1.159	-1.5033
1062	0.84616	AI	2.306	-1.2028	1064	0.00000	FII	0.283	-1.9384
1062	1.26923	AI	4.263	-2.5925	1064	0.35307	FII	1.916	-2.3267
1062	0.00000	AIII	-3.928	-2.0181	1064	0.00000	inv	3.249	-1.4227
1062	0.42308	AIII	-1.971	-0.7703	1064	0.35307	inv	4.882	-1.4276
1062	0.84616	AIII	-0.014	-0.3503	1064	0.00000	inv	-0.847	-2.6886
1062	1.26923	AIII	1.943	-0.7583	1064	0.35307	inv	0.786	-3.6754
1062	0.00000	AIII2	-2.429	-1.4737	1064	0.00000	taglio	2.478	-1.6841
1062	0.42308	AIII2	-0.472	-0.8600	1064	0.35307	taglio	3.007	-2.6523
1062	0.84616	AIII2	1.485	-1.0743	1064	0.00000	p.imp	-0.847	-1.4382
1062	1.26923	AIII2	3.441	-2.1163	1064	0.35307	p.imp	0.786	-1.4276
1062	0.00000	AV	-1.957	-0.8995	1065	0.00000	p.p.sol	-2.348	-0.5703
1062	0.42308	AV	0.275	-0.5436	1065	0.48462	p.p.sol	-0.833	0.2004
1062	0.84616	AV	2.506	-1.1320	1065	0.96923	p.p.sol	0.681	0.2373
1062	1.26923	AV	4.738	-2.6645	1065	0.00000	AI	-1.771	-0.2602
1062	0.00000	FII	-2.535	-1.3515	1065	0.48462	AI	0.546	0.0367
1062	0.42308	FII	-0.579	-0.6927	1065	0.96923	AI	2.862	-0.7889
1062	0.84616	FII	1.378	-0.8618	1065	0.00000	AIII	-5.883	-3.1123
1062	1.26923	FII	3.335	-1.8588	1065	0.48462	AIII	-2.597	-1.0576
1062	0.00000	inv	-1.607	-0.8995	1065	0.96923	AIII	0.689	-0.5951
1062	0.42308	inv	0.349	-0.5436	1065	0.00000	AIII2	-4.918	-2.2132

PAG. DI
273 485

Raggruppamento Temporaneo:

Technital S.p.A. (Capogruppo) – Delta Ingegneria – Infracore – Progin – S.I.S. srl

PROGETTAZIONE DEFINITIVA E S.I.A., COMPRESIVA DELLE INDAGINI NECESSARIE E DELLE FIRME INDICAZIONI SULLA SICUREZZA DELL'ADEGUAMENTO A 4 CORSIE (CATEGORIA B DEL D.M. 05/11/2001) DELL'ITINERARIO AGRIGENTO-CALTANISSETTA NEL TRATTO LUNGO LA S.S. 640 DI "PORTO EMPEDOCLE" DAL Km 44+000 ALLO SVINCOLO SULLA A/19.

1065	0.48462	AII2	-1.632	-0.6260	1068	0.00000	inv	3.570	1.739E-04
1065	0.96923	AII2	1.653	-0.6310	1068	0.50000	inv	6.009	-2.6516
1065	0.00000	AV	-2.270	-0.3769	1068	0.00000	taglio	3.638	2.064E-04
1065	0.48462	AV	0.371	0.0832	1068	0.50000	taglio	5.466	-2.2759
1065	0.96923	AV	3.012	-0.7367	1068	0.00000	p.imp	3.619	2.786E-04
1065	0.00000	FII	-3.416	-1.4010	1068	0.50000	p.imp	6.009	-2.4067
1065	0.48462	FII	-0.711	-0.4010	1069	0.00000	p.p.sol	-2.181	-0.4524
1065	0.96923	FII	1.993	-0.7114	1069	0.48462	p.p.sol	-0.666	0.2375
1065	0.00000	inv	-1.771	-0.2602	1069	0.00000	AI	-5.531	-2.9112
1065	0.48462	inv	0.546	0.0832	1069	0.48462	AI	-3.215	-0.7919
1065	0.96923	inv	3.012	-0.5951	1069	0.00000	AIII	-7.981	-3.1554
1065	0.00000	inv	-5.883	-3.1123	1069	0.48462	AIII	-4.695	-0.0839
1065	0.48462	inv	-2.597	-1.0576	1069	0.00000	AII2	-7.732	-3.2175
1065	0.96923	inv	0.689	-0.7889	1069	0.48462	AII2	-4.446	-0.2666
1065	0.00000	taglio	-2.591	-1.6772	1069	0.00000	AV	-5.999	-3.0066
1065	0.48462	taglio	-0.819	-0.8509	1069	0.48462	AV	-3.357	-0.7396
1065	0.96923	taglio	0.952	-0.8830	1069	0.00000	FII	-6.511	-3.0088
1065	0.00000	p.imp	-1.771	-0.2602	1069	0.48462	FII	-3.807	-0.5087
1065	0.48462	p.imp	0.546	0.0367	1069	0.00000	inv	-5.531	-2.9112
1065	0.96923	p.imp	2.862	-0.7889	1069	0.48462	inv	-3.215	-0.0839
1066	0.00000	p.p.sol	0.669	0.2373	1069	0.00000	inv	-7.981	-3.2175
1066	0.48462	p.p.sol	2.183	-0.4536	1069	0.48462	inv	-4.695	-0.7919
1066	0.00000	AI	3.186	-0.7892	1069	0.00000	taglio	-5.553	-2.7808
1066	0.48462	AI	5.503	-2.8946	1069	0.48462	taglio	-3.781	-0.5191
1066	0.00000	AIII	1.011	-0.5954	1069	0.00000	p.imp	-5.531	-2.9112
1066	0.48462	AIII	4.297	-1.8814	1069	0.48462	p.imp	-3.215	-0.7919
1066	0.00000	AII2	1.974	-0.6311	1070	0.00000	p.p.sol	-0.679	0.2375
1066	0.48462	AII2	5.259	-2.3837	1070	0.48462	p.p.sol	0.835	0.1996
1066	0.00000	AV	3.329	-0.7369	1070	0.96923	p.p.sol	2.350	-0.5722
1066	0.48462	AV	5.970	-2.9903	1070	0.00000	AI	-2.890	-0.7917
1066	0.00000	FII	2.316	-0.7117	1070	0.48462	AI	-0.574	0.0477
1066	0.48462	FII	5.020	-2.4893	1070	0.96923	AI	1.743	-0.2355
1066	0.00000	inv	3.329	-0.5954	1070	0.00000	AIII	-4.390	-0.0831
1066	0.48462	inv	5.970	-1.8814	1070	0.48462	AIII	-1.104	1.2482
1066	0.00000	inv	1.011	-0.7892	1070	0.96923	AIII	2.181	0.9872
1066	0.48462	inv	4.297	-2.9903	1070	0.00000	AII2	-4.138	-0.2664
1066	0.00000	taglio	1.305	-0.8831	1070	0.48462	AII2	-0.852	0.9428
1066	0.48462	taglio	3.076	-1.9445	1070	0.96923	AII2	2.433	0.5598
1066	0.00000	p.imp	3.186	-0.7892	1070	0.00000	AV	-3.040	-0.7393
1066	0.48462	p.imp	5.503	-2.8946	1070	0.48462	AV	-0.399	0.0941
1067	0.00000	p.p.sol	-1.551	-0.3850	1070	0.96923	AV	2.242	-0.3525
1067	0.50000	p.p.sol	0.011	-2.043E-05	1070	0.00000	FII	-3.490	-0.5082
1067	0.00000	AI	-6.008	-2.4063	1070	0.48462	FII	-0.786	0.5279
1067	0.50000	AI	-3.618	2.889E-04	1070	0.96923	FII	1.918	0.2536
1067	0.00000	AIII	-7.003	-2.6536	1070	0.00000	inv	-2.890	-0.0831
1067	0.50000	AIII	-3.613	2.937E-04	1070	0.48462	inv	-0.399	1.2482
1067	0.00000	AII2	-7.015	-2.6601	1070	0.96923	inv	2.433	0.9872
1067	0.50000	AII2	-3.625	2.100E-05	1070	0.00000	inv	-4.390	-0.7917
1067	0.00000	AV	-6.336	-2.4866	1070	0.48462	inv	-1.104	0.0477
1067	0.50000	AV	-3.611	2.843E-04	1070	0.96923	inv	1.743	-0.3525
1067	0.00000	FII	-6.406	-2.5052	1070	0.00000	taglio	-3.441	-0.5189
1067	0.50000	FII	-3.616	2.908E-04	1070	0.48462	taglio	-1.670	0.7195
1067	0.00000	inv	-6.008	-2.4063	1070	0.96923	taglio	0.101	1.0995
1067	0.50000	inv	-3.611	2.937E-04	1070	0.00000	p.imp	-2.890	-0.7917
1067	0.00000	inv	-7.015	-2.6601	1070	0.48462	p.imp	-0.574	0.0477
1067	0.50000	inv	-3.625	2.100E-05	1070	0.96923	p.imp	1.743	-0.2355
1067	0.00000	taglio	-5.482	-2.2843	1071	0.00000	p.p.sol	-1.836	-0.3944
1067	0.50000	taglio	-3.655	5.546E-05	1071	0.35307	p.p.sol	-0.733	0.0591
1067	0.00000	p.imp	-6.008	-2.4063	1071	0.00000	AI	-0.719	-1.4147
1067	0.50000	p.imp	-3.618	2.889E-04	1071	0.35307	AI	0.914	-1.4493
1068	0.00000	p.p.sol	-0.011	-1.945E-05	1071	0.00000	AIII	-2.492	1.2280
1068	0.50000	p.p.sol	1.551	-0.3849	1071	0.35307	AIII	-0.859	1.8195
1068	0.00000	AI	3.619	2.786E-04	1071	0.00000	AII2	-6.653	0.4433
1068	0.50000	AI	6.009	-2.4067	1071	0.35307	AII2	-5.020	2.5040
1068	0.00000	AIII	3.570	9.164E-04	1071	0.00000	AV	-1.092	-1.4904
1068	0.50000	AIII	6.960	-2.6315	1071	0.35307	AV	0.770	-1.4335
1068	0.00000	AII2	3.609	1.739E-04	1071	0.00000	FII	-1.428	-0.3576
1068	0.50000	AII2	6.999	-2.6516	1071	0.35307	FII	0.205	-0.1418
1068	0.00000	AV	3.612	2.742E-04	1071	0.00000	inv	-0.719	1.2280
1068	0.50000	AV	6.337	-2.4870	1071	0.35307	inv	0.914	2.5040
1068	0.00000	FII	3.599	5.337E-04	1071	0.00000	inv	-6.653	-1.4904
1068	0.50000	FII	6.389	-2.4966	1071	0.35307	inv	-5.020	-1.4493
1068	0.00000	inv	3.619	9.164E-04	1071	0.00000	taglio	-4.769	0.7660
1068	0.50000	inv	6.999	-2.4067	1071	0.35307	taglio	-4.240	2.3565

Raggruppamento Temporaneo:

Technital S.p.A. (Capogruppo) – Delta Ingegneria – Infracore – Progin – S.I.S. srl

PROGETTAZIONE DEFINITIVA E S.I.A., COMPRENSIVA DELLE INDAGINI NECESSARIE E DELLE FIRME INDICAZIONI SULLA SICUREZZA DELL'ADEGUAMENTO A 4 CORSIE (CATEGORIA B DEL D.M. 05/11/2001) DELL'ITINERARIO AGRIGENTO-CALTANISSETTA NEL TRATTO LUNGO LA S.S. 640 DI "PORTO EMPEDOCLE" DAL Km 44+000 ALLO SVINCOLO SULLA A/19.

1071	0.00000	p.imp	-0.719	-1.4147	1074	0.00000	AI	1.561	-0.9344
1071	0.35307	p.imp	0.914	-1.4493	1074	0.28462	AI	2.878	-1.5662
1072	0.00000	p.p.sol	-0.746	0.0591	1074	0.00000	AIII	0.434	2.3062
1072	0.32654	p.p.sol	0.275	0.1360	1074	0.28462	AIII	1.751	1.9953
1072	0.65307	p.p.sol	1.295	-0.1203	1074	0.00000	AII2	8.271	2.4930
1072	0.00000	AI	0.875	-1.4490	1074	0.28462	AII2	9.587	-0.0484
1072	0.32654	AI	2.385	-1.9813	1074	0.00000	AV	1.904	-0.9264
1072	0.65307	AI	3.896	-3.0068	1074	0.28462	AV	3.406	-1.6821
1072	0.00000	AIII	-0.891	1.8202	1074	0.00000	FII	1.111	0.3618
1072	0.32654	AIII	0.620	1.8644	1074	0.28462	FII	2.427	-0.1416
1072	0.65307	AIII	2.130	1.4155	1074	0.00000	inv	8.271	2.4930
1072	0.00000	AII2	4.467	2.5043	1074	0.28462	inv	9.587	1.9953
1072	0.32654	AII2	5.978	0.7990	1074	0.00000	inv	0.434	-0.9344
1072	0.65307	AII2	7.488	-1.3995	1074	0.28462	inv	1.751	-1.6821
1072	0.00000	AV	0.723	-1.4332	1074	0.00000	taglio	6.575	2.4158
1072	0.32654	AV	2.446	-1.9507	1074	0.28462	taglio	7.002	0.4837
1072	0.65307	AV	4.168	-3.0305	1074	0.00000	p.imp	1.561	-0.9344
1072	0.00000	FII	0.169	-0.1413	1074	0.28462	p.imp	2.878	-1.5662
1072	0.32654	FII	1.679	-0.4430	1075	0.00000	p.p.sol	-1.728	-0.3024
1072	0.65307	FII	3.189	-1.2379	1075	0.36872	p.p.sol	-0.576	0.1224
1072	0.00000	inv	4.467	2.5043	1075	0.73743	p.p.sol	0.576	0.1224
1072	0.32654	inv	5.978	1.8644	1075	1.10615	p.p.sol	1.728	-0.3024
1072	0.65307	inv	7.488	1.4155	1075	0.00000	AI	-2.558	-2.6591
1072	0.00000	inv	-0.891	-1.4490	1075	0.36872	AI	-0.853	-2.0303
1072	0.32654	inv	0.620	-1.9813	1075	0.73743	AI	0.853	-2.0303
1072	0.65307	inv	2.130	-3.0305	1075	1.10615	AI	2.558	-2.6591
1072	0.00000	taglio	5.280	2.3568	1075	0.00000	AIII	2.274	2.3231
1072	0.32654	taglio	5.770	0.5527	1075	0.36872	AIII	3.979	1.1703
1072	0.65307	taglio	6.260	-1.4114	1075	0.73743	AIII	5.685	-0.6114
1072	0.00000	p.imp	0.875	-1.4490	1075	1.10615	AIII	7.390	-3.0218
1072	0.32654	p.imp	2.385	-1.9813	1075	0.00000	AII2	1.126	0.0979
1072	0.65307	p.imp	3.896	-3.0068	1075	0.36872	AII2	2.831	-0.6317
1073	0.00000	p.p.sol	-2.292	-0.3467	1075	0.73743	AII2	4.537	-1.9900
1073	0.42308	p.p.sol	-0.970	0.3433	1075	1.10615	AII2	6.242	-3.9772
1073	0.84616	p.p.sol	0.352	0.4739	1075	0.00000	AV	-2.917	-2.7232
1073	1.26923	p.p.sol	1.674	0.0452	1075	0.36872	AV	-0.972	-2.0061
1073	0.00000	AI	-4.276	-2.6358	1075	0.73743	AV	0.972	-2.0061
1073	0.42308	AI	-2.319	-1.2409	1075	1.10615	AV	2.917	-2.7232
1073	0.84616	AI	-0.362	-0.6738	1075	0.00000	FII	-0.625	-0.6662
1073	1.26923	AI	1.595	-0.9345	1075	0.36872	FII	1.080	-0.7501
1073	0.00000	AIII	-5.405	-0.8289	1075	0.73743	FII	2.785	-1.4627
1073	0.42308	AIII	-3.448	1.0439	1075	1.10615	FII	4.491	-2.8042
1073	0.84616	AIII	-1.492	2.0889	1075	0.00000	inv	2.274	2.3231
1073	1.26923	AIII	0.465	2.3061	1075	0.36872	inv	3.979	1.1703
1073	0.00000	AII2	-7.096	-2.7882	1075	0.73743	inv	5.685	-0.6114
1073	0.42308	AII2	-5.139	-0.2001	1075	1.10615	inv	7.390	-2.6591
1073	0.84616	AII2	-3.182	1.5602	1075	0.00000	inv	-2.917	-2.7232
1073	1.26923	AII2	-1.226	2.4926	1075	0.36872	inv	-0.972	-2.0303
1073	0.00000	AV	-4.751	-2.7071	1075	0.73743	inv	0.853	-2.0303
1073	0.42308	AV	-2.519	-1.1694	1075	1.10615	inv	2.558	-3.9772
1073	0.84616	AV	-0.287	-0.5759	1075	0.00000	taglio	2.854	0.3182
1073	1.26923	AV	1.945	-0.9265	1075	0.36872	taglio	3.407	-0.8362
1073	0.00000	FII	-4.727	-1.9131	1075	0.73743	taglio	3.961	-2.1946
1073	0.42308	FII	-2.771	-0.3270	1075	1.10615	taglio	4.514	-3.7569
1073	0.84616	FII	-0.814	0.4313	1075	0.00000	p.imp	-2.558	-2.6591
1073	1.26923	FII	1.143	0.3617	1075	0.36872	p.imp	-0.853	-2.0303
1073	0.00000	inv	-4.276	-0.8289	1075	0.73743	p.imp	0.853	-2.0303
1073	0.42308	inv	-2.319	1.0439	1075	1.10615	p.imp	2.558	-2.6591
1073	0.84616	inv	-0.287	2.0889	1076	0.00000	p.p.sol	-2.551	-0.5542
1073	1.26923	inv	1.945	2.4926	1076	0.28462	p.p.sol	-1.661	0.0452
1073	0.00000	inv	-7.096	-2.7882	1076	0.00000	AI	-2.878	-1.5662
1073	0.42308	inv	-5.139	-1.2409	1076	0.28462	AI	-1.561	-0.9344
1073	0.84616	inv	-3.182	-0.6738	1076	0.00000	AIII	-5.319	-3.4471
1073	1.26923	inv	-1.226	-0.9345	1076	0.28462	AIII	-4.003	-2.1205
1073	0.00000	taglio	-4.858	-2.5419	1076	0.00000	AII2	-8.495	-3.7510
1073	0.42308	taglio	-4.223	-0.6210	1076	0.28462	AII2	-7.178	-1.5207
1073	0.84616	taglio	-3.588	1.0315	1076	0.00000	AV	-3.406	-1.6821
1073	1.26923	taglio	-2.954	2.4154	1076	0.28462	AV	-1.904	-0.9264
1073	0.00000	p.imp	-4.276	-2.6358	1076	0.00000	FII	-3.854	-2.3185
1073	0.42308	p.imp	-2.319	-1.2409	1076	0.28462	FII	-2.538	-1.4088
1073	0.84616	p.imp	-0.362	-0.6738	1076	0.00000	inv	-2.878	-1.5662
1073	1.26923	p.imp	1.595	-0.9345	1076	0.28462	inv	-1.561	-0.9264
1074	0.00000	p.p.sol	1.661	0.0452	1076	0.00000	inv	-8.495	-3.7510
1074	0.28462	p.p.sol	2.551	-0.5542	1076	0.28462	inv	-7.178	-2.1205

Raggruppamento Temporaneo:

Technital S.p.A. (Capogruppo) – Delta Ingegneria – Infracore – Progin – S.I.S. srl

ANAS –Direzione Generale

PROGETTAZIONE DEFINITIVA E S.I.A., COMPRESIVA DELLE INDAGINI NECESSARIE E DELLE FIRME INDICAZIONI SULLA SICUREZZA DELL'ADEGUAMENTO A 4 CORSIE (CATEGORIA B DEL D.M. 05/11/2001) DELL'ITINERARIO AGRIGENTO-CALTANISSETTA NEL TRATTO LUNGO LA S.S. 640 DI "PORTO EMPEDOCLE" DAL Km 44+000 ALLO SVINCOLO SULLA A/19.

1076	0.00000	taglio	-5.909	-3.2190	1079	0.00000	p.p.sol	0.733	0.0591
1076	0.28462	taglio	-5.482	-1.5979	1079	0.35307	p.p.sol	1.836	-0.3944
1076	0.00000	p.imp	-2.878	-1.5662	1079	0.00000	AI	-0.914	-1.4493
1076	0.28462	p.imp	-1.561	-0.9344	1079	0.35307	AI	0.719	-1.4147
1077	0.00000	p.p.sol	-1.674	0.0452	1079	0.00000	AIII	1.993	-2.7163
1077	0.42308	p.p.sol	-0.352	0.4739	1079	0.35307	AIII	3.626	-3.7081
1077	0.84616	p.p.sol	0.970	0.3433	1079	0.00000	AIII	3.240	-1.5780
1077	1.26923	p.p.sol	2.292	-0.3467	1079	0.35307	AIII	4.873	-3.0103
1077	0.00000	AI	-1.595	-0.9345	1079	0.00000	AV	-0.770	-1.4335
1077	0.42308	AI	0.362	-0.6738	1079	0.35307	AV	1.092	-1.4904
1077	0.84616	AI	2.319	-1.2409	1079	0.00000	FII	0.248	-1.9561
1077	1.26923	AI	4.276	-2.6358	1079	0.35307	FII	1.881	-2.3321
1077	0.00000	AIII	-4.050	-2.1202	1079	0.00000	irv	3.240	-1.4335
1077	0.42308	AIII	-2.093	-0.8206	1079	0.35307	irv	4.873	-1.4147
1077	0.84616	AIII	-0.137	-0.3488	1079	0.00000	irv	-0.914	-2.7163
1077	1.26923	AIII	1.820	-0.7049	1079	0.35307	irv	0.719	-3.7081
1077	0.00000	AIII	-2.456	-1.5204	1079	0.00000	taglio	2.460	-1.7255
1077	0.42308	AIII	-0.499	-0.8954	1079	0.35307	taglio	2.990	-2.6877
1077	0.84616	AIII	1.458	-1.0983	1079	0.00000	p.imp	-0.914	-1.4493
1077	1.26923	AIII	3.415	-2.1290	1079	0.35307	p.imp	0.719	-1.4147
1077	0.00000	AV	-1.945	-0.9265	1080	0.00000	p.p.sol	-2.350	-0.5722
1077	0.42308	AV	0.287	-0.5759	1080	0.48462	p.p.sol	-0.835	0.1996
1077	0.84616	AV	2.519	-1.1694	1080	0.96923	p.p.sol	0.679	0.2375
1077	1.26923	AV	4.751	-2.7071	1080	0.00000	AI	-1.743	-0.2355
1077	0.00000	FII	-2.577	-1.4088	1080	0.48462	AI	0.574	0.0477
1077	0.42308	FII	-0.620	-0.7325	1080	0.96923	AI	2.890	-0.7917
1077	0.84616	FII	1.337	-0.8840	1080	0.00000	AIII	-5.980	-3.1937
1077	1.26923	FII	3.293	-1.8634	1080	0.48462	AIII	-2.695	-1.0917
1077	0.00000	irv	-1.595	-0.9265	1080	0.96923	AIII	0.591	-0.5821
1077	0.42308	irv	0.362	-0.5759	1080	0.00000	AIII	-4.942	-2.2413
1077	0.84616	irv	2.519	-0.3488	1080	0.48462	AIII	-1.656	-0.6424
1077	1.26923	irv	4.751	-0.7049	1080	0.96923	AIII	1.629	-0.6359
1077	0.00000	irv	-4.050	-2.1202	1080	0.00000	AV	-2.242	-0.3525
1077	0.42308	irv	-2.093	-0.8954	1080	0.48462	AV	0.399	0.0941
1077	0.84616	irv	-0.137	-1.2409	1080	0.96923	AV	3.040	-0.7393
1077	1.26923	irv	1.820	-2.7071	1080	0.00000	FII	-3.438	-1.4188
1077	0.00000	taglio	-0.727	-1.5976	1080	0.48462	FII	-0.734	-0.4081
1077	0.42308	taglio	-0.093	-1.4241	1080	0.96923	FII	1.971	-0.7078
1077	0.84616	taglio	0.542	-1.5192	1080	0.00000	irv	-1.743	-0.2355
1077	1.26923	taglio	1.177	-1.8827	1080	0.48462	irv	0.574	0.0941
1077	0.00000	p.imp	-1.595	-0.9345	1080	0.96923	irv	3.040	-0.5821
1077	0.42308	p.imp	0.362	-0.6738	1080	0.00000	irv	-5.980	-3.1937
1077	0.84616	p.imp	2.319	-1.2409	1080	0.48462	irv	-2.695	-1.0917
1077	1.26923	p.imp	4.276	-2.6358	1080	0.96923	irv	0.591	-0.7917
1078	0.00000	p.p.sol	-1.295	-0.1203	1080	0.00000	taglio	-2.610	-1.7016
1078	0.32654	p.p.sol	-0.275	0.1360	1080	0.48462	taglio	-0.839	-0.8657
1078	0.65307	p.p.sol	0.746	0.0591	1080	0.96923	taglio	0.932	-0.8883
1078	0.00000	AI	-3.896	-3.0068	1080	0.00000	p.imp	-1.743	-0.2355
1078	0.32654	AI	-2.385	-1.9813	1080	0.48462	p.imp	0.574	0.0477
1078	0.65307	AI	-0.875	-1.4490	1080	0.96923	p.imp	2.890	-0.7917
1078	0.00000	AIII	-0.991	-2.3771	1081	0.00000	p.p.sol	0.666	0.2375
1078	0.32654	AIII	0.520	-2.3002	1081	0.48462	p.p.sol	2.181	-0.4524
1078	0.65307	AIII	2.030	-2.7165	1081	0.00000	AI	3.215	-0.7919
1078	0.00000	AIII	-4.506	-3.5342	1081	0.48462	AI	5.531	-2.9112
1078	0.32654	AIII	-2.995	-2.3096	1081	0.00000	AIII	0.915	-0.5823
1078	0.65307	AIII	-1.485	-1.5781	1081	0.48462	AIII	4.200	-1.8217
1078	0.00000	AV	-4.168	-3.0305	1081	0.00000	AIII	1.950	-0.6359
1078	0.32654	AV	-2.446	-1.9507	1081	0.48462	AIII	5.236	-2.3770
1078	0.65307	AV	-0.723	-1.4332	1081	0.00000	AV	3.357	-0.7396
1078	0.00000	FII	-2.734	-2.7549	1081	0.48462	AV	5.999	-3.0066
1078	0.32654	FII	-1.223	-2.1089	1081	0.00000	FII	2.295	-0.7081
1078	0.65307	FII	0.287	-1.9560	1081	0.48462	FII	4.999	-2.4754
1078	0.00000	irv	-0.991	-2.3771	1081	0.00000	irv	3.357	-0.5823
1078	0.32654	irv	0.520	-1.9507	1081	0.48462	irv	5.999	-1.8217
1078	0.65307	irv	2.030	-1.4332	1081	0.00000	irv	0.915	-0.7919
1078	0.00000	irv	-4.506	-3.5342	1081	0.48462	irv	4.200	-3.0066
1078	0.32654	irv	-2.995	-2.3096	1081	0.00000	taglio	1.285	-0.8883
1078	0.65307	irv	-1.485	-2.7165	1081	0.48462	taglio	3.056	-1.9403
1078	0.00000	taglio	-3.278	-3.5461	1081	0.00000	p.imp	3.215	-0.7919
1078	0.32654	taglio	-2.788	-2.5559	1081	0.48462	p.imp	5.531	-2.9112
1078	0.65307	taglio	-2.298	-1.7255	1082	0.00000	p.p.sol	-1.551	-0.3849
1078	0.00000	p.imp	-3.896	-3.0068	1082	0.50000	p.p.sol	0.011	-1.945E-05
1078	0.32654	p.imp	-2.385	-1.9813	1082	0.00000	AI	-6.009	-2.4067
1078	0.65307	p.imp	-0.875	-1.4490	1082	0.50000	AI	-3.619	2.786E-04

Raggruppamento Temporaneo:

Technital S.p.A. (Capogruppo) – Delta Ingegneria – Infratec – Progin – S.I.S. srl

PROGETTAZIONE DEFINITIVA E S.I.A., COMPENSIVA DELLE INDAGINI NECESSARIE E DELLE FIRME INDICAZIONI SULLA SICUREZZA DELL'ADEGUAMENTO A 4 CORSIE (CATEGORIA B DEL D.M. 05/11/2001) DELL'ITINERARIO AGRIGENTO-CALTANISSETTA NEL TRATTO LUNGO LA S.S. 640 DI "PORTO EMPEDOCLE" DAL Km 44+000 ALLO SVINCOLO SULLA A/19.

1082	0.00000	AIII	-7.006	-2.6550	1085	0.00000	inv	-2.915	-0.0378
1082	0.50000	AIII	-3.616	2.554E-04	1085	0.48462	inv	-0.423	1.2900
1082	0.00000	AII2	-7.016	-2.6605	1085	0.96923	inv	2.378	1.0255
1082	0.50000	AII2	-3.626	9.070E-06	1085	0.00000	inv	-4.383	-0.7939
1082	0.00000	AV	-6.337	-2.4870	1085	0.48462	inv	-1.097	0.0575
1082	0.50000	AV	-3.612	2.742E-04	1085	0.96923	inv	1.718	-0.3310
1082	0.00000	FII	-6.408	-2.5060	1085	0.00000	taglio	-3.500	-0.5181
1082	0.50000	FII	-3.618	2.694E-04	1085	0.48462	taglio	-1.729	0.7491
1082	0.00000	inv	-6.009	-2.4067	1085	0.96923	taglio	0.042	1.1579
1082	0.50000	inv	-3.612	2.786E-04	1085	0.00000	p.imp	-2.915	-0.7939
1082	0.00000	inv	-7.016	-2.6605	1085	0.48462	p.imp	-0.599	0.0575
1082	0.50000	inv	-3.626	9.070E-06	1085	0.96923	p.imp	1.718	-0.2137
1082	0.00000	taglio	-5.483	-2.2848	1086	0.00000	p.p.sol	-1.840	-0.3952
1082	0.50000	taglio	-3.656	4.159E-05	1086	0.35307	p.p.sol	-0.737	0.0598
1082	0.00000	p.imp	-6.009	-2.4067	1086	0.00000	AI	-0.659	-1.4028
1082	0.50000	p.imp	-3.619	2.786E-04	1086	0.35307	AI	0.974	-1.4586
1083	0.00000	p.p.sol	-0.011	-1.859E-05	1086	0.00000	AIII	-2.579	1.3891
1083	0.50000	p.p.sol	1.551	-0.3849	1086	0.35307	AIII	-0.946	2.0115
1083	0.00000	AI	3.620	2.695E-04	1086	0.00000	AII2	-6.583	0.4922
1083	0.50000	AI	6.010	-2.4070	1086	0.35307	AII2	-4.950	2.5283
1083	0.00000	AIII	3.574	8.561E-04	1086	0.00000	AV	-1.033	-1.4786
1083	0.50000	AIII	6.964	-2.6334	1086	0.35307	AV	0.829	-1.4426
1083	0.00000	AII2	3.609	1.766E-04	1086	0.00000	FII	-1.427	-0.2861
1083	0.50000	AII2	6.999	-2.6516	1086	0.35307	FII	0.206	-0.0706
1083	0.00000	AV	3.613	2.653E-04	1086	0.00000	inv	-0.659	1.3891
1083	0.50000	AV	6.338	-2.4873	1086	0.35307	inv	0.974	2.5283
1083	0.00000	FII	3.601	5.042E-04	1086	0.00000	inv	-6.583	-1.4786
1083	0.50000	FII	6.391	-2.4976	1086	0.35307	inv	-4.950	-1.4586
1083	0.00000	inv	3.620	8.561E-04	1086	0.00000	taglio	-4.692	0.8168
1083	0.50000	inv	6.999	-2.4070	1086	0.35307	taglio	-4.163	2.3801
1083	0.00000	inv	3.574	1.766E-04	1086	0.00000	p.imp	-0.659	-1.4028
1083	0.50000	inv	6.010	-2.6516	1086	0.35307	p.imp	0.974	-1.4586
1083	0.00000	taglio	3.638	2.074E-04	1087	0.00000	p.p.sol	-0.750	0.0598
1083	0.50000	taglio	5.466	-2.2759	1087	0.32654	p.p.sol	0.270	0.1381
1083	0.00000	p.imp	3.620	2.695E-04	1087	0.65307	p.p.sol	1.291	-0.1168
1083	0.50000	p.imp	6.010	-2.4070	1087	0.00000	AI	0.935	-1.4583
1084	0.00000	p.p.sol	-2.179	-0.4513	1087	0.32654	AI	2.445	-2.0102
1084	0.48462	p.p.sol	-0.664	0.2377	1087	0.65307	AI	3.955	-3.0552
1084	0.00000	AI	-5.556	-2.9255	1087	0.00000	AIII	-0.981	-1.4583
1084	0.48462	AI	-3.240	-0.7941	1087	0.32654	AIII	0.530	2.0856
1084	0.00000	AIII	-7.974	-3.1070	1087	0.65307	AIII	2.040	1.6661
1084	0.48462	AIII	-4.689	-0.0386	1087	0.00000	AII2	4.537	2.5286
1084	0.00000	AII2	-7.788	-3.2434	1087	0.32654	AII2	6.047	0.8005
1084	0.48462	AII2	-4.502	-0.2656	1087	0.65307	AII2	7.557	-1.4207
1084	0.00000	AV	-6.023	-3.0207	1087	0.00000	AV	0.782	-1.4423
1084	0.48462	AV	-3.382	-0.7417	1087	0.32654	AV	2.505	-1.9790
1084	0.00000	FII	-6.524	-2.9981	1087	0.65307	AV	4.227	-3.0782
1084	0.48462	FII	-3.819	-0.4919	1087	0.00000	FII	0.169	-0.0702
1084	0.00000	inv	-5.556	-2.9255	1087	0.32654	FII	1.679	-0.3719
1084	0.48462	inv	-3.240	-0.0386	1087	0.65307	FII	3.189	-1.1667
1084	0.00000	inv	-7.974	-3.2434	1087	0.00000	inv	4.537	2.5286
1084	0.48462	inv	-4.689	-0.7941	1087	0.32654	inv	6.047	2.0856
1084	0.00000	taglio	-5.612	-2.8089	1087	0.65307	inv	7.557	1.6661
1084	0.48462	taglio	-3.841	-0.5183	1087	0.00000	inv	-0.981	-1.4583
1084	0.00000	p.imp	-5.556	-2.9255	1087	0.32654	inv	0.530	-2.0102
1084	0.48462	p.imp	-3.240	-0.7941	1087	0.65307	inv	2.040	-3.0782
1085	0.00000	p.p.sol	-0.677	0.2377	1087	0.00000	taglio	5.357	2.3804
1085	0.48462	p.p.sol	0.837	0.1989	1087	0.32654	taglio	5.847	0.5511
1085	0.96923	p.p.sol	2.352	-0.5738	1087	0.65307	taglio	6.337	-1.4381
1085	0.00000	AI	-2.915	-0.7939	1087	0.00000	p.imp	0.935	-1.4583
1085	0.48462	AI	-0.599	0.0575	1087	0.32654	p.imp	2.445	-2.0102
1085	0.96923	AI	1.718	-0.2137	1087	0.65307	p.imp	3.955	-3.0552
1085	0.00000	AIII	-4.383	-0.0378	1088	0.00000	p.p.sol	-2.291	-0.3439
1085	0.48462	AIII	-1.097	1.2900	1088	0.42308	p.p.sol	-0.969	0.3457
1085	0.96923	AIII	2.189	1.0255	1088	0.84616	p.p.sol	0.353	0.4759
1085	0.00000	AII2	-4.194	-0.2654	1088	1.26923	p.p.sol	1.675	0.0468
1085	0.48462	AII2	-0.908	0.9708	1088	0.00000	AI	-4.286	-2.6738
1085	0.96923	AII2	2.378	0.6147	1088	0.42308	AI	-2.329	-1.2744
1085	0.00000	AV	-3.065	-0.7415	1088	0.84616	AI	-0.373	-0.7028
1085	0.48462	AV	-0.423	0.1037	1088	1.26923	AI	1.584	-0.9591
1085	0.96923	AV	2.218	-0.3310	1088	0.00000	AIII	-5.414	-0.7143
1085	0.00000	FII	-3.502	-0.4915	1088	0.42308	AIII	-3.457	1.1624
1085	0.48462	FII	-0.798	0.5505	1088	0.84616	AIII	-1.501	2.2112
1085	0.96923	FII	1.906	0.2820	1088	1.26923	AIII	0.456	2.4322

Raggruppamento Temporaneo:

Technital S.p.A. (Capogruppo) – Delta Ingegneria – Infracore – Progin – S.I.S. srl

PROGETTAZIONE DEFINITIVA E S.I.A., COMPRESIVA DELLE INDAGINI NECESSARIE E DELLE FIRME INDICAZIONI SULLA SICUREZZA DELL'ADEGUAMENTO A 4 CORSIE (CATEGORIA B DEL D.M. 05/11/2001) DELL'ITINERARIO AGRIGENTO-CALTANISSETTA NEL TRATTO LUNGO LA S.S. 640 DI "PORTO EMPEDOCLE" DAL Km 44+000 ALLO SVINCOLO SULLA A/19.

1088	0.00000	AIIT2	-7.135	-2.8263	1090	0.73743	inv	5.956	-0.6322
1088	0.42308	AIIT2	-5.179	-0.2214	1090	1.10615	inv	7.662	-2.7155
1088	0.84616	AIIT2	-3.222	1.5556	1090	0.00000	inv	-2.917	-2.7789
1088	1.26923	AIIT2	-1.265	2.5048	1090	0.36872	inv	-0.972	-2.0867
1088	0.00000	AV	-4.761	-2.7445	1090	0.73743	inv	0.853	-2.0867
1088	0.42308	AV	-2.529	-1.2024	1090	1.10615	inv	2.558	-4.0401
1088	0.84616	AV	-0.297	-0.6045	1090	0.00000	taglio	2.906	0.3058
1088	1.26923	AV	1.934	-0.9508	1090	0.36872	taglio	3.459	-0.8677
1088	0.00000	FII	-4.737	-1.8900	1090	0.73743	taglio	4.012	-2.2451
1088	0.42308	FII	-2.781	-0.2997	1090	1.10615	taglio	4.565	-3.8265
1088	0.84616	FII	-0.824	0.4628	1090	0.00000	p.imp	-2.558	-2.7155
1088	1.26923	FII	1.133	0.3974	1090	0.36872	p.imp	-0.853	-2.0867
1088	0.00000	inv	-4.286	-0.7143	1090	0.73743	p.imp	0.853	-2.0867
1088	0.42308	inv	-2.329	1.1624	1090	1.10615	p.imp	2.558	-2.7155
1088	0.84616	inv	-0.297	2.2112	1091	0.00000	p.p.sol	-2.552	-0.5529
1088	1.26923	inv	1.934	2.5048	1091	0.28462	p.p.sol	-1.662	0.0468
1088	0.00000	inv	-7.135	-2.8263	1091	0.00000	AI	-2.867	-1.5877
1088	0.42308	inv	-5.179	-1.2744	1091	0.28462	AI	-1.551	-0.9590
1088	0.84616	inv	-3.222	-0.7028	1091	0.00000	AIIT1	-5.440	-3.5866
1088	1.26923	inv	-1.265	-0.9591	1091	0.28462	AIIT1	-4.123	-2.2257
1088	0.00000	taglio	-4.899	-2.5844	1091	0.00000	AIIT2	-8.517	-3.7985
1088	0.42308	taglio	-4.264	-0.6462	1091	0.28462	AIIT2	-7.201	-1.5617
1088	0.84616	taglio	-3.629	1.0235	1091	0.00000	AV	-3.395	-1.7033
1088	1.26923	taglio	-2.995	2.4247	1091	0.28462	AV	-1.894	-0.9507
1088	0.00000	p.imp	-4.286	-2.6738	1091	0.00000	FII	-3.896	-2.3872
1088	0.42308	p.imp	-2.329	-1.2744	1091	0.28462	FII	-2.580	-1.4657
1088	0.84616	p.imp	-0.373	-0.7028	1091	0.00000	inv	-2.867	-1.5877
1088	1.26923	p.imp	1.584	-0.9591	1091	0.28462	inv	-1.551	-0.9507
1089	0.00000	p.p.sol	1.662	0.0468	1091	0.00000	inv	-8.517	-3.7985
1089	0.28462	p.p.sol	2.552	-0.5529	1091	0.28462	inv	-7.201	-2.2257
1089	0.00000	AI	1.551	-0.9590	1091	0.00000	taglio	-5.931	-3.2690
1089	0.28462	AI	2.867	-1.5877	1091	0.28462	taglio	-5.504	-1.6417
1089	0.00000	AIIT1	0.421	2.4324	1091	0.00000	p.imp	-2.867	-1.5877
1089	0.28462	AIIT1	1.738	2.1251	1091	0.28462	p.imp	-1.551	-0.9590
1089	0.00000	AIIT2	8.231	2.5051	1092	0.00000	p.p.sol	-1.675	0.0468
1089	0.28462	AIIT2	9.548	-0.0250	1092	0.42308	p.p.sol	-0.353	0.4759
1089	0.00000	AV	1.894	-0.9507	1092	0.84616	p.p.sol	0.969	0.3457
1089	0.28462	AV	3.395	-1.7033	1092	1.26923	p.p.sol	2.291	-0.3439
1089	0.00000	FII	1.099	0.3976	1092	0.00000	AI	-1.584	-0.9591
1089	0.28462	FII	2.415	-0.1025	1092	0.42308	AI	0.373	-0.7028
1089	0.00000	inv	8.231	2.5051	1092	0.84616	AI	2.329	-1.2744
1089	0.28462	inv	9.548	2.1251	1092	1.26923	AI	4.286	-2.6738
1089	0.00000	inv	0.421	-0.9590	1092	0.00000	AIIT1	-4.173	-2.2254
1089	0.28462	inv	1.738	-1.7033	1092	0.42308	AIIT1	-2.216	-0.8738
1089	0.00000	taglio	6.534	2.4251	1092	0.84616	AIIT1	-0.260	-0.3500
1089	0.28462	taglio	6.961	0.5045	1092	1.26923	AIIT1	1.697	-0.6540
1089	0.00000	p.imp	1.551	-0.9590	1092	0.00000	AIIT2	-2.479	-1.5614
1089	0.28462	p.imp	2.867	-1.5877	1092	0.42308	AIIT2	-0.522	-0.9266
1090	0.00000	p.p.sol	-1.728	-0.2987	1092	0.84616	AIIT2	1.435	-1.1197
1090	0.36872	p.p.sol	-0.576	0.1261	1092	1.26923	AIIT2	3.391	-2.1407
1090	0.73743	p.p.sol	0.576	0.1261	1092	0.00000	AV	-1.934	-0.9508
1090	1.10615	p.p.sol	1.728	-0.2987	1092	0.42308	AV	0.297	-0.6045
1090	0.00000	AI	-2.558	-2.7155	1092	0.84616	AV	2.529	-1.2024
1090	0.36872	AI	-0.853	-2.0867	1092	1.26923	AV	4.761	-2.7445
1090	0.73743	AI	0.853	-2.0867	1092	0.00000	FII	-2.620	-1.4656
1090	1.10615	AI	2.558	-2.7155	1092	0.42308	FII	-0.663	-0.7712
1090	0.00000	AIIT1	2.546	2.5025	1092	0.84616	FII	1.294	-0.9046
1090	0.36872	AIIT1	4.251	1.2495	1092	1.26923	FII	3.250	-1.8659
1090	0.73743	AIIT1	5.956	-0.6322	1092	0.00000	inv	-1.584	-0.9508
1090	1.10615	AIIT1	7.662	-3.1428	1092	0.42308	inv	0.373	-0.6045
1090	0.00000	AIIT2	1.178	0.0923	1092	0.84616	inv	2.529	-0.3500
1090	0.36872	AIIT2	2.883	-0.6564	1092	1.26923	inv	4.761	-0.6540
1090	0.73743	AIIT2	4.588	-2.0339	1092	0.00000	inv	-4.173	-2.2254
1090	1.10615	AIIT2	6.294	-4.0401	1092	0.42308	inv	-2.216	-0.9266
1090	0.00000	AV	-2.917	-2.7789	1092	0.84616	inv	-0.260	-1.2744
1090	0.36872	AV	-0.972	-2.0617	1092	1.26923	inv	1.697	-2.7445
1090	0.73743	AV	0.972	-2.0617	1092	0.00000	taglio	-0.749	-1.6415
1090	1.10615	AV	2.917	-2.7789	1092	0.42308	taglio	-0.115	-1.4587
1090	0.00000	FII	-0.517	-0.6283	1092	0.84616	taglio	0.520	-1.5445
1090	0.36872	FII	1.189	-0.7522	1092	1.26923	taglio	1.155	-1.8988
1090	0.73743	FII	2.894	-1.5049	1092	0.00000	p.imp	-1.584	-0.9591
1090	1.10615	FII	4.599	-2.8864	1092	0.42308	p.imp	0.373	-0.7028
1090	0.00000	inv	2.546	2.5025	1092	0.84616	p.imp	2.329	-1.2744
1090	0.36872	inv	4.251	1.2495	1092	1.26923	p.imp	4.286	-2.6738

Raggruppamento Temporaneo:

Technital S.p.A. (Capogruppo) – Delta Ingegneria – Infracore – Progin – S.I.S. srl

PROGETTAZIONE DEFINITIVA E S.I.A., COMPRESIVA DELLE INDAGINI NECESSARIE E DELLE PIRME INDICAZIONI SULLA SICUREZZA DELL'ADEGUAMENTO A 4 CORSIE (CATEGORIA B DEL D.M. 05/11/2001) DELL'ITINERARIO AGRIGENTO-CALTANISSETTA NEL TRATTO LUNGO LA S.S. 640 DI "PORTO EMPEDOCLE" DAL Km 44+000 ALLO SVINCOLO SULLA A/19.

1093	0.00000	p.p.sol	-1.291	-0.1168	1095	0.00000	taglio	-2.627	-1.7224
1093	0.32654	p.p.sol	-0.270	0.1381	1095	0.48462	taglio	-0.856	-0.8784
1093	0.65307	p.p.sol	0.750	0.0597	1095	0.96923	taglio	0.915	-0.8928
1093	0.00000	AI	-3.955	-3.0552	1095	0.00000	p.imp	-1.718	-0.2137
1093	0.32654	AI	-2.445	-2.0102	1095	0.48462	p.imp	0.599	0.0575
1093	0.65307	AI	-0.935	-1.4583	1095	0.96923	p.imp	2.915	-0.7939
1093	0.00000	AII1	-1.005	-2.3965	1096	0.00000	p.p.sol	0.664	0.2377
1093	0.32654	AII1	0.505	-2.3148	1096	0.48462	p.p.sol	2.179	-0.4512
1093	0.65307	AII1	2.015	-2.7262	1096	0.00000	AI	3.240	-0.7941
1093	0.00000	AII2	-4.514	-3.5747	1096	0.48462	AI	5.556	-2.9255
1093	0.32654	AII2	-3.003	-2.3475	1096	0.00000	AIII	0.828	-0.5636
1093	0.65307	AII2	-1.493	-1.6133	1096	0.48462	AIII	4.114	-1.7612
1093	0.00000	AV	-4.227	-3.0782	1096	0.00000	AII2	1.930	-0.6401
1093	0.32654	AV	-2.505	-1.9790	1096	0.48462	AII2	5.215	-2.3713
1093	0.65307	AV	-0.782	-1.4423	1096	0.00000	AV	3.382	-0.7417
1093	0.00000	FII	-2.775	-2.7917	1096	0.48462	AV	6.023	-3.0207
1093	0.32654	FII	-1.265	-2.1320	1096	0.00000	FII	2.275	-0.7019
1093	0.65307	FII	0.245	-1.9655	1096	0.48462	FII	4.979	-2.4598
1093	0.00000	inv	-1.005	-2.3965	1096	0.00000	inv	3.382	-0.5636
1093	0.32654	inv	0.505	-1.9790	1096	0.48462	inv	6.023	-1.7612
1093	0.65307	inv	2.015	-1.4423	1096	0.00000	inv	0.828	-0.7941
1093	0.00000	inv	-4.514	-3.5747	1096	0.48462	inv	4.114	-3.0207
1093	0.32654	inv	-3.003	-2.3475	1096	0.00000	taglio	1.269	-0.8929
1093	0.65307	inv	-1.493	-2.7262	1096	0.48462	taglio	3.040	-1.9369
1093	0.00000	taglio	-3.293	-3.5922	1096	0.00000	p.imp	3.240	-0.7941
1093	0.32654	taglio	-2.803	-2.5969	1096	0.48462	p.imp	5.556	-2.9255
1093	0.65307	taglio	-2.313	-1.7615	1097	0.00000	p.p.sol	-1.551	-0.3849
1093	0.00000	p.imp	-3.955	-3.0552	1097	0.50000	p.p.sol	0.011	-1.860E-05
1093	0.32654	p.imp	-2.445	-2.0102	1097	0.00000	AI	-6.010	-2.4070
1093	0.65307	p.imp	-0.935	-1.4583	1097	0.50000	AI	-3.620	2.695E-04
1094	0.00000	p.p.sol	0.737	0.0598	1097	0.00000	AIII	-7.009	-2.6566
1094	0.35307	p.p.sol	1.840	-0.3952	1097	0.50000	AIII	-3.619	2.055E-04
1094	0.00000	AI	-0.974	-1.4586	1097	0.00000	AII2	-7.017	-2.6609
1094	0.35307	AI	0.659	-1.4028	1097	0.50000	AII2	-3.627	-1.560E-06
1094	0.00000	AIII	1.977	-2.7259	1097	0.00000	AV	-6.338	-2.4873
1094	0.35307	AIII	3.610	-3.7122	1097	0.50000	AV	-3.613	2.653E-04
1094	0.00000	AII2	3.232	-1.6132	1097	0.00000	FII	-6.409	-2.5069
1094	0.35307	AII2	4.865	-3.0427	1097	0.50000	FII	-3.619	2.439E-04
1094	0.00000	AV	-0.829	-1.4426	1097	0.00000	inv	-6.010	-2.4070
1094	0.35307	AV	1.033	-1.4786	1097	0.50000	inv	-3.613	2.695E-04
1094	0.00000	FII	0.206	-1.9655	1097	0.00000	inv	-7.017	-2.6609
1094	0.35307	FII	1.839	-2.3266	1097	0.50000	inv	-3.627	-1.560E-06
1094	0.00000	inv	3.232	-1.4426	1097	0.00000	taglio	-5.484	-2.2852
1094	0.35307	inv	4.865	-1.4028	1097	0.50000	taglio	-3.657	2.925E-05
1094	0.00000	inv	-0.974	-2.7259	1097	0.00000	p.imp	-6.010	-2.4070
1094	0.35307	inv	0.659	-3.7122	1097	0.50000	p.imp	-3.620	2.695E-04
1094	0.00000	taglio	2.445	-1.7614	1098	0.00000	p.p.sol	-0.012	-1.785E-05
1094	0.35307	taglio	2.974	-2.7180	1098	0.50000	p.p.sol	1.551	-0.3849
1094	0.00000	p.imp	-0.974	-1.4586	1098	0.00000	AI	3.620	2.615E-04
1094	0.35307	p.imp	0.659	-1.4028	1098	0.50000	AI	6.010	-2.4073
1095	0.00000	p.p.sol	-2.352	-0.5738	1098	0.00000	AIII	3.577	8.189E-04
1095	0.48462	p.p.sol	-0.837	0.1989	1098	0.50000	AIII	6.967	-2.6354
1095	0.96923	p.p.sol	0.677	0.2377	1098	0.00000	AII2	3.608	1.788E-04
1095	0.00000	AI	-1.718	-0.2137	1098	0.50000	AII2	6.998	-2.6516
1095	0.48462	AI	0.599	0.0575	1098	0.00000	AV	3.613	2.575E-04
1095	0.96923	AI	2.915	-0.7939	1098	0.50000	AV	6.338	-2.4876
1095	0.00000	AIII	-6.068	-3.2597	1098	0.00000	FII	3.603	4.845E-04
1095	0.48462	AIII	-2.782	-1.1154	1098	0.50000	FII	6.393	-2.4985
1095	0.96923	AIII	0.504	-0.5634	1098	0.00000	inv	3.620	8.189E-04
1095	0.00000	AII2	-4.963	-2.2656	1098	0.50000	inv	6.998	-2.4073
1095	0.48462	AII2	-1.677	-0.6567	1098	0.00000	inv	3.577	1.788E-04
1095	0.96923	AII2	1.609	-0.6401	1098	0.50000	inv	6.010	-2.6516
1095	0.00000	AV	-2.218	-0.3310	1098	0.00000	taglio	3.638	2.081E-04
1095	0.48462	AV	0.423	0.1037	1098	0.50000	taglio	5.466	-2.2759
1095	0.96923	AV	3.065	-0.7415	1098	0.00000	p.imp	3.620	2.615E-04
1095	0.00000	FII	-3.458	-1.4321	1098	0.50000	p.imp	6.010	-2.4073
1095	0.48462	FII	-0.754	-0.4117	1099	0.00000	p.p.sol	-2.177	-0.4503
1095	0.96923	FII	1.951	-0.7017	1099	0.48462	p.p.sol	-0.663	0.2379
1095	0.00000	inv	-1.718	-0.2137	1099	0.00000	AI	-5.578	-2.9378
1095	0.48462	inv	0.599	0.1037	1099	0.48462	AI	-3.261	-0.7959
1095	0.96923	inv	3.065	-0.5634	1099	0.00000	AIII	-7.962	-3.0491
1095	0.00000	inv	-6.068	-3.2597	1099	0.48462	AIII	-4.676	0.0134
1095	0.48462	inv	-2.782	-1.1154	1099	0.00000	AII2	-7.838	-3.2673
1095	0.96923	inv	0.504	-0.7939	1099	0.48462	AII2	-4.552	-0.2650

PAG. DI
279 485

Raggruppamento Temporaneo:

Technital S.p.A. (Capogruppo) – Delta Ingegneria – Infracore – Progin – S.I.S. srl

ANAS – Direzione Generale

PROGETTAZIONE DEFINITIVA E S.I.A., COMPRESIVA DELLE INDAGINI NECESSARIE E DELLE FIRME INDICAZIONI SULLA SICUREZZA DELL'ADEGUAMENTO A 4 CORSIE (CATEGORIA B DEL D.M. 05/11/2001) DELL'ITINERARIO AGRIGENTO-CALTANISSETTA NEL TRATTO LUNGO LA S.S. 640 DI "PORTO EMPEDOCLE" DAL Km 44+000 ALLO SVINCOLO SULLA A/19.

1099	0.00000	AV	-6.045	-3.0328	1102	0.00000	inv	1.658	0.3609
1099	0.48462	AV	-3.403	-0.7434	1102	0.50000	inv	7.126	-0.3988
1099	0.00000	FII	-6.532	-2.9823	1102	0.00000	inv	-2.538	0.0952
1099	0.48462	FII	-3.827	-0.4722	1102	0.50000	inv	1.407	-1.0523
1099	0.00000	inv	-5.578	-2.9378	1102	0.00000	taglio	-3.713	-0.1679
1099	0.48462	inv	-3.261	0.0134	1102	0.50000	taglio	5.837	-0.6988
1099	0.00000	inv	-7.962	-3.2673	1102	0.00000	p.imp	1.407	0.3046
1099	0.48462	inv	-4.676	-0.7959	1102	0.50000	p.imp	1.407	-0.3988
1099	0.00000	taglio	-5.666	-2.8347	1103	0.00000	p.p.sol	-0.754	0.0603
1099	0.48462	taglio	-3.895	-0.5180	1103	0.32654	p.p.sol	0.267	0.1399
1099	0.00000	p.imp	-5.578	-2.9378	1103	0.65307	p.p.sol	1.287	-0.1138
1099	0.48462	p.imp	-3.261	-0.7959	1103	0.00000	AI	0.987	-1.4661
1100	0.00000	p.p.sol	-0.675	0.2378	1103	0.32654	AI	2.497	-2.0350
1100	0.48462	p.p.sol	0.839	0.1982	1103	0.65307	AI	4.008	-3.0971
1100	0.96923	p.p.sol	2.353	-0.5753	1103	0.00000	AIII	-1.066	2.2202
1100	0.00000	AI	-2.937	-0.7957	1103	0.32654	AIII	0.445	2.3216
1100	0.48462	AI	-0.620	0.0661	1103	0.65307	AIII	1.955	1.9299
1100	0.96923	AI	1.696	-0.1947	1103	0.00000	AIII2	4.602	2.5486
1100	0.00000	AIII	-4.369	0.0141	1103	0.32654	AIII2	6.113	0.7992
1100	0.48462	AIII	-1.084	1.3354	1103	0.65307	AIII2	7.623	-1.4434
1100	0.96923	AIII	2.202	1.0644	1103	0.00000	AV	0.834	-1.4499
1100	0.00000	AIII2	-4.244	-0.2648	1103	0.32654	AV	2.556	-2.0034
1100	0.48462	AIII2	-0.959	0.9959	1103	0.65307	AV	4.279	-3.1194
1100	0.96923	AIII2	2.327	0.6642	1103	0.00000	FII	0.166	0.0084
1100	0.00000	AV	-3.086	-0.7432	1103	0.32654	FII	1.676	-0.2924
1100	0.48462	AV	-0.445	0.1122	1103	0.65307	FII	3.187	-1.0863
1100	0.96923	AV	2.197	-0.3123	1103	0.00000	inv	4.602	2.5486
1100	0.00000	FII	-3.510	-0.4718	1103	0.32654	inv	6.113	2.3216
1100	0.48462	FII	-0.806	0.5738	1103	0.65307	inv	7.623	1.9299
1100	0.96923	FII	1.899	0.3089	1103	0.00000	inv	-1.066	-1.4661
1100	0.00000	inv	-2.937	0.0141	1103	0.32654	inv	0.445	-2.0350
1100	0.48462	inv	-0.445	1.3354	1103	0.65307	inv	1.955	-3.1194
1100	0.96923	inv	2.327	1.0644	1103	0.00000	taglio	5.429	2.3999
1100	0.00000	inv	-4.369	-0.7957	1103	0.32654	taglio	5.919	0.5471
1100	0.48462	inv	-1.084	0.0661	1103	0.65307	taglio	6.409	-1.4656
1100	0.96923	inv	1.696	-0.3123	1103	0.00000	p.imp	0.987	-1.4661
1100	0.00000	taglio	-3.554	-0.5178	1103	0.32654	p.imp	2.497	-2.0350
1100	0.48462	taglio	-1.783	0.7755	1103	0.65307	p.imp	4.008	-3.0971
1100	0.96923	taglio	-0.012	1.2104	1104	0.00000	p.p.sol	-5.238	-1.8547
1100	0.00000	p.imp	-2.937	-0.7957	1104	0.40000	p.p.sol	-5.238	0.2405
1100	0.48462	p.imp	-0.620	0.0661	1104	0.00000	AI	-7.755	-2.8124
1100	0.96923	p.imp	1.696	-0.1947	1104	0.40000	AI	-7.755	0.2894
1101	0.00000	p.p.sol	-1.844	-0.3960	1104	0.00000	AIII	-12.085	-3.7607
1101	0.35307	p.p.sol	-0.741	0.0603	1104	0.40000	AIII	-8.265	0.3092
1101	0.00000	AI	-0.606	-1.3921	1104	0.00000	AIII2	-12.090	-3.7739
1101	0.35307	AI	1.027	-1.4664	1104	0.40000	AIII2	-8.270	0.2983
1101	0.00000	AIII	-2.660	1.5691	1104	0.00000	AV	-8.854	-3.2023
1101	0.35307	AIII	-1.027	2.2198	1104	0.40000	AV	-8.854	0.3394
1101	0.00000	AIII2	-6.518	0.5353	1104	0.00000	FII	-9.487	-3.1918
1101	0.35307	AIII2	-4.885	2.5483	1104	0.40000	FII	-7.959	0.2973
1101	0.00000	AV	-0.982	-1.4680	1104	0.00000	inv	-7.755	-2.8124
1101	0.35307	AV	0.881	-1.4502	1104	0.40000	inv	-7.755	0.3394
1101	0.00000	FII	-1.427	-0.2076	1104	0.00000	inv	-12.090	-3.7739
1101	0.35307	FII	0.205	0.0081	1104	0.40000	inv	-8.854	0.2894
1101	0.00000	inv	-0.606	1.5691	1104	0.00000	taglio	-6.859	-1.9198
1101	0.35307	inv	1.027	2.5483	1104	0.40000	taglio	-3.039	0.0596
1101	0.00000	inv	-6.518	-1.4680	1104	0.00000	p.imp	-7.755	-2.8124
1101	0.35307	inv	-4.885	-1.4664	1104	0.40000	p.imp	-7.755	0.2894
1101	0.00000	taglio	-4.621	0.8617	1105	0.00000	p.p.sol	5.245	0.2411
1101	0.35307	taglio	-4.091	2.3996	1105	0.40000	p.p.sol	5.245	-1.8570
1101	0.00000	p.imp	-0.606	-1.3921	1105	0.00000	AI	7.765	0.2904
1101	0.35307	p.imp	1.027	-1.4664	1105	0.40000	AI	7.765	-2.8157
1102	0.00000	p.p.sol	0.598	0.1189	1105	0.00000	AIII	8.276	0.3108
1102	0.50000	p.p.sol	0.598	-0.1800	1105	0.40000	AIII	12.096	-3.7637
1102	0.00000	AI	1.407	0.3046	1105	0.00000	AIII2	5.364	0.1052
1102	0.50000	AI	1.407	-0.3988	1105	0.40000	AIII2	30.764	-7.1205
1102	0.00000	AIII	-2.424	0.1233	1105	0.00000	AV	8.865	0.3404
1102	0.50000	AIII	7.126	-1.0523	1105	0.40000	AV	8.865	-3.2057
1102	0.00000	AIII2	-2.538	0.0952	1105	0.00000	FII	7.970	0.2985
1102	0.50000	AIII2	7.012	-1.0233	1105	0.40000	FII	9.498	-3.1949
1102	0.00000	AV	1.658	0.3609	1105	0.00000	inv	8.865	0.3404
1102	0.50000	AV	1.658	-0.4680	1105	0.40000	inv	30.764	-2.8157
1102	0.00000	FII	-0.125	0.2321	1105	0.00000	inv	5.364	0.1052
1102	0.50000	FII	3.695	-0.6602	1105	0.40000	inv	7.765	-7.1205

PAG. DI
280 485

Raggruppamento Temporaneo:

Technital S.p.A. (Capogruppo) – Delta Ingegneria – Infracore – Progin – S.I.S. srl

ANAS –Direzione Generale

PROGETTAZIONE DEFINITIVA E S.I.A., COMPRENSIVA DELLE INDAGINI NECESSARIE E DELLE PIRME INDICAZIONI SULLA SICUREZZA DELL'ADEGUAMENTO A 4 CORSIE (CATEGORIA B DEL D.M. 05/11/2001) DELL'ITINERARIO AGRIGENTO-CALTANISSETTA NEL TRATTO LUNGO LA S.S. 640 DI "PORTO EMPEDOCLE" DAL Km 44+000 ALLO SVINCOLO SULLA A/19.

1105	0.00000	taglio	0.124	-0.1343	1108	0.84616	inv	-3.257	-0.7283
1105	0.40000	taglio	25.524	-5.2638	1108	1.26923	inv	-1.300	-0.9808
1105	0.00000	p.imp	7.765	0.2904	1108	0.00000	taglio	-4.935	-2.6243
1105	0.40000	p.imp	7.765	-2.8157	1108	0.42308	taglio	-4.300	-0.6708
1106	0.00000	p.p.sol	5.239	0.2402	1108	0.84616	taglio	-3.665	1.0143
1106	0.40000	p.p.sol	5.239	-1.8553	1108	1.26923	taglio	-3.031	2.4308
1106	0.00000	AI	7.757	0.2891	1108	0.00000	p.imp	-4.295	-2.7068
1106	0.40000	AI	7.757	-2.8136	1108	0.42308	p.imp	-2.338	-1.3036
1106	0.00000	AIII	7.983	0.3917	1108	0.84616	p.imp	-0.381	-0.7283
1106	0.40000	AIII	15.623	-4.3295	1108	1.26923	p.imp	1.575	-0.9808
1106	0.00000	AII2	3.518	1.2343	1109	0.00000	p.p.sol	1.663	0.0482
1106	0.40000	AII2	54.318	-10.3327	1109	0.28462	p.p.sol	2.552	-0.5517
1106	0.00000	AV	8.857	0.3392	1109	0.00000	AI	1.542	-0.9807
1106	0.40000	AV	8.857	-3.2036	1109	0.28462	AI	2.858	-1.6068
1106	0.00000	FII	7.847	0.3301	1109	0.00000	AIII	0.415	2.5569
1106	0.40000	FII	10.903	-3.4200	1109	0.28462	AIII	1.731	2.2516
1106	0.00000	inv	8.857	1.2343	1109	0.00000	AII2	8.196	2.5138
1106	0.40000	inv	54.318	-2.8136	1109	0.28462	AII2	9.513	-0.0064
1106	0.00000	inv	3.518	0.2891	1109	0.00000	AV	1.885	-0.9721
1106	0.40000	inv	7.757	-10.3327	1109	0.28462	AV	3.386	-1.7222
1106	0.00000	taglio	-1.716	0.9958	1109	0.00000	FII	1.091	0.4343
1106	0.40000	taglio	49.084	-8.4777	1109	0.28462	FII	2.407	-0.0635
1106	0.00000	p.imp	7.757	0.2891	1109	0.00000	inv	8.196	2.5569
1106	0.40000	p.imp	7.757	-2.8136	1109	0.28462	inv	9.513	2.2516
1107	0.00000	p.p.sol	-5.238	-1.8547	1109	0.00000	inv	0.415	-0.9807
1107	0.40000	p.p.sol	-5.238	0.2405	1109	0.28462	inv	1.731	-1.7222
1107	0.00000	AI	-7.755	-2.8124	1109	0.00000	taglio	6.498	2.4312
1107	0.40000	AI	-7.755	0.2894	1109	0.28462	taglio	6.925	0.5209
1107	0.00000	AIII	-15.620	-4.3274	1109	0.00000	p.imp	1.542	-0.9807
1107	0.40000	AIII	-7.980	0.3926	1109	0.28462	p.imp	2.858	-1.6068
1107	0.00000	AII2	-15.630	-4.3162	1110	0.00000	p.p.sol	-1.728	-0.2954
1107	0.40000	AII2	-7.990	0.4077	1110	0.36872	p.p.sol	-0.576	0.1294
1107	0.00000	AV	-8.854	-3.2023	1110	0.73743	p.p.sol	0.576	0.1294
1107	0.40000	AV	-8.854	0.3394	1110	1.10615	p.p.sol	1.728	-0.2954
1107	0.00000	FII	-10.901	-3.4184	1110	0.00000	AI	-2.558	-2.7653
1107	0.40000	FII	-7.845	0.3307	1110	0.36872	AI	-0.853	-2.1365
1107	0.00000	inv	-7.755	-2.8124	1110	0.73743	AI	0.853	-2.1366
1107	0.40000	inv	-7.755	0.4077	1110	1.10615	AI	2.558	-2.7653
1107	0.00000	inv	-15.630	-4.3274	1110	0.00000	AIII	2.821	2.6809
1107	0.40000	inv	-8.854	0.2894	1110	0.36872	AIII	4.526	1.3264
1107	0.00000	taglio	-10.398	-2.4622	1110	0.73743	AIII	6.231	-0.6569
1107	0.40000	taglio	-2.758	0.1690	1110	1.10615	AIII	7.937	-3.2689
1107	0.00000	p.imp	-7.755	-2.8124	1110	0.00000	AII2	1.220	0.0838
1107	0.40000	p.imp	-7.755	0.2894	1110	0.36872	AII2	2.925	-0.6804
1108	0.00000	p.p.sol	-2.290	-0.3416	1110	0.73743	AII2	4.631	-2.0734
1108	0.42308	p.p.sol	-0.968	0.3477	1110	1.10615	AII2	6.336	-4.0952
1108	0.84616	p.p.sol	0.354	0.4777	1110	0.00000	AV	-2.917	-2.8280
1108	1.26923	p.p.sol	1.676	0.0482	1110	0.36872	AV	-0.972	-2.1108
1108	0.00000	AI	-4.295	-2.7068	1110	0.73743	AV	0.972	-2.1108
1108	0.42308	AI	-2.338	-1.3036	1110	1.10615	AV	2.917	-2.8280
1108	0.84616	AI	-0.381	-0.7283	1110	0.00000	FII	-0.406	-0.5868
1108	1.26923	AI	1.575	-0.9808	1110	0.36872	FII	1.299	-0.7514
1108	0.00000	AIII	-5.415	-0.5904	1110	0.73743	FII	3.004	-1.5447
1108	0.42308	AIII	-3.458	1.2865	1110	1.10615	FII	4.710	-2.9668
1108	0.84616	AIII	-1.501	2.3355	1110	0.00000	inv	2.821	2.6809
1108	1.26923	AIII	0.456	2.5567	1110	0.36872	inv	4.526	1.3264
1108	0.00000	AII2	-7.171	-2.8623	1110	0.73743	inv	6.231	-0.6569
1108	0.42308	AII2	-5.214	-0.2426	1110	1.10615	inv	7.937	-2.7653
1108	0.84616	AII2	-3.257	1.5494	1110	0.00000	inv	-2.917	-2.8280
1108	1.26923	AII2	-1.300	2.5134	1110	0.36872	inv	-0.972	-2.1365
1108	0.00000	AV	-4.770	-2.7770	1110	0.73743	inv	0.853	-2.1366
1108	0.42308	AV	-2.538	-1.2312	1110	1.10615	inv	2.558	-4.0952
1108	0.84616	AV	-0.306	-0.6296	1110	0.00000	taglio	2.948	0.2914
1108	1.26923	AV	1.926	-0.9722	1110	0.36872	taglio	3.501	-0.8977
1108	0.00000	FII	-4.743	-1.8602	1110	0.73743	taglio	4.054	-2.2906
1108	0.42308	FII	-2.786	-0.2676	1110	1.10615	taglio	4.608	-3.8875
1108	0.84616	FII	-0.829	0.4972	1110	0.00000	p.imp	-2.558	-2.7653
1108	1.26923	FII	1.127	0.4342	1110	0.36872	p.imp	-0.853	-2.1365
1108	0.00000	inv	-4.295	-0.5904	1110	0.73743	p.imp	0.853	-2.1366
1108	0.42308	inv	-2.338	1.2865	1110	1.10615	p.imp	2.558	-2.7653
1108	0.84616	inv	-0.306	2.3355	1111	0.00000	p.p.sol	-2.552	-0.5517
1108	1.26923	inv	1.926	2.5567	1111	0.28462	p.p.sol	-1.663	0.0482
1108	0.00000	inv	-7.171	-2.8623	1111	0.00000	AI	-2.858	-1.6068
1108	0.42308	inv	-5.214	-1.3036	1111	0.28462	AI	-1.542	-0.9807

PAG. DI
281 485

Raggruppamento Temporaneo:

Technital S.p.A. (Capogruppo) – Delta Ingegneria – Infracore – Progin – S.I.S. srl

ANAS –Direzione Generale

PROGETTAZIONE DEFINITIVA E S.I.A., COMPRESIVA DELLE INDAGINI NECESSARIE E DELLE FIRME INDICAZIONI SULLA SICUREZZA DELL'ADEGUAMENTO A 4 CORSIE (CATEGORIA B DEL D.M. 05/11/2001) DELL'ITINERARIO AGRIGENTO-CALTANISSETTA NEL TRATTO LUNGO LA S.S. 640 DI "PORTO EMPEDOCLE" DAL Km 44+000 ALLO SVINCOLO SULLA A/19.

1111	0.00000	AITI1	-5.557	-3.7276	1113	0.00000	inv	-1.053	-2.4185
1111	0.28462	AITI1	-4.241	-2.3332	1113	0.32654	inv	0.458	-2.0034
1111	0.00000	AITI2	-8.536	-3.8393	1113	0.65307	inv	1.968	-1.4499
1111	0.28462	AITI2	-7.220	-1.5970	1113	0.00000	inv	-4.522	-3.6102
1111	0.00000	AV	-3.386	-1.7222	1113	0.32654	inv	-3.011	-2.3803
1111	0.28462	AV	-1.885	-0.9721	1113	0.65307	inv	-1.501	-2.7173
1111	0.00000	FII1	-3.938	-2.4551	1113	0.00000	taglio	-3.307	-3.6324
1111	0.28462	FII1	-2.621	-1.5217	1113	0.32654	taglio	-2.818	-2.6323
1111	0.00000	inv	-2.858	-1.6068	1113	0.65307	taglio	-2.328	-1.7923
1111	0.28462	inv	-1.542	-0.9721	1113	0.00000	p.imp	-4.008	-3.0971
1111	0.00000	inv	-8.536	-3.8393	1113	0.32654	p.imp	-2.497	-2.0350
1111	0.28462	inv	-7.220	-2.3332	1113	0.65307	p.imp	-0.987	-1.4661
1111	0.00000	taglio	-5.949	-3.3120	1114	0.00000	p.p.sol	0.741	0.0603
1111	0.28462	taglio	-5.522	-1.6796	1114	0.35307	p.p.sol	1.844	-0.3960
1111	0.00000	p.imp	-2.858	-1.6068	1114	0.00000	AI	-1.027	-1.4664
1111	0.28462	p.imp	-1.542	-0.9807	1114	0.35307	AI	0.606	-1.3921
1112	0.00000	p.p.sol	-1.676	0.0482	1114	0.00000	AITI1	1.928	-2.7170
1112	0.42308	p.p.sol	-0.354	0.4777	1114	0.35307	AITI1	3.561	-3.6862
1112	0.84616	p.p.sol	0.968	0.3477	1114	0.00000	AITI2	3.224	-1.6435
1112	1.26923	p.p.sol	2.290	-0.3415	1114	0.35307	AITI2	4.857	-3.0700
1112	0.00000	AI	-1.575	-0.9808	1114	0.00000	AV	-0.881	-1.4502
1112	0.42308	AI	0.381	-0.7283	1114	0.35307	AV	0.982	-1.4680
1112	0.84616	AI	2.338	-1.3036	1114	0.00000	FII1	0.155	-1.9666
1112	1.26923	AI	4.295	-2.7068	1114	0.35307	FII1	1.788	-2.3097
1112	0.00000	AITI1	-4.294	-2.3328	1114	0.00000	inv	3.224	-1.4502
1112	0.42308	AITI1	-2.338	-0.9299	1114	0.35307	inv	4.857	-1.3921
1112	0.84616	AITI1	-0.381	-0.3548	1114	0.00000	inv	-1.027	-2.7170
1112	1.26923	AITI1	1.576	-0.6075	1114	0.35307	inv	0.606	-3.6862
1112	0.00000	AITI2	-2.498	-1.5967	1114	0.00000	taglio	2.430	-1.7922
1112	0.42308	AITI2	-0.541	-0.9538	1114	0.35307	taglio	2.959	-2.7436
1112	0.84616	AITI2	1.416	-1.1388	1114	0.00000	p.imp	-1.027	-1.4664
1112	1.26923	AITI2	3.372	-2.1516	1114	0.35307	p.imp	0.606	-1.3921
1112	0.00000	AV	-1.926	-0.9722	1115	0.00000	p.p.sol	-3.441	-1.4619
1112	0.42308	AV	0.306	-0.6296	1115	0.40000	p.p.sol	-3.441	-0.0856
1112	0.84616	AV	2.538	-1.2312	1115	0.00000	AI	-6.453	-2.4984
1112	1.26923	AV	4.770	-2.7770	1115	0.40000	AI	-6.153	0.0228
1112	0.00000	FII1	-2.663	-1.5216	1115	0.00000	AITI1	-8.514	-3.2153
1112	0.42308	FII1	-0.706	-0.8089	1115	0.40000	AITI1	-8.214	0.1302
1112	0.84616	FII1	1.251	-0.9241	1115	0.00000	AITI2	-8.544	-3.2401
1112	1.26923	FII1	3.207	-1.8671	1115	0.40000	AITI2	-8.244	0.1175
1112	0.00000	inv	-1.575	-0.9722	1115	0.00000	AV	-7.192	-2.8089
1112	0.42308	inv	0.381	-0.6296	1115	0.40000	AV	-6.892	0.0080
1112	0.84616	inv	2.538	-0.3548	1115	0.00000	FII1	-7.277	-2.7852
1112	1.26923	inv	4.770	-0.6075	1115	0.40000	FII1	-6.977	0.0657
1112	0.00000	inv	-4.294	-2.3328	1115	0.00000	inv	-6.453	-2.4984
1112	0.42308	inv	-2.338	-0.9538	1115	0.40000	inv	-6.153	0.1302
1112	0.84616	inv	-0.381	-1.3036	1115	0.00000	inv	-8.544	-3.2401
1112	1.26923	inv	1.576	-2.7770	1115	0.40000	inv	-8.244	0.0080
1112	0.00000	taglio	-0.767	-1.6793	1115	0.00000	taglio	-5.074	-1.7743
1112	0.42308	taglio	-0.133	-1.4889	1115	0.40000	taglio	-4.774	0.1954
1112	0.84616	taglio	0.502	-1.5670	1115	0.00000	p.imp	-6.453	-2.4984
1112	1.26923	taglio	1.136	-1.9136	1115	0.40000	p.imp	-6.153	0.0228
1112	0.00000	p.imp	-1.575	-0.9808	1116	0.00000	p.p.sol	-3.441	-1.4619
1112	0.42308	p.imp	0.381	-0.7283	1116	0.40000	p.p.sol	-3.441	-0.0856
1112	0.84616	p.imp	2.338	-1.3036	1116	0.00000	AI	-6.453	-2.4984
1112	1.26923	p.imp	4.295	-2.7068	1116	0.40000	AI	-6.153	0.0228
1113	0.00000	p.p.sol	-1.287	-0.1138	1116	0.00000	AITI1	-9.129	-3.4748
1113	0.32654	p.p.sol	-0.267	0.1399	1116	0.40000	AITI1	-8.829	0.1170
1113	0.65307	p.p.sol	0.754	0.0603	1116	0.00000	AITI2	-9.112	-3.4584
1113	0.00000	AI	-4.008	-3.0971	1116	0.40000	AITI2	-8.812	0.1266
1113	0.32654	AI	-2.497	-2.0350	1116	0.00000	AV	-7.192	-2.8089
1113	0.65307	AI	-0.987	-1.4661	1116	0.40000	AV	-6.892	0.0080
1113	0.00000	AITI1	-1.053	-2.4185	1116	0.00000	FII1	-7.524	-2.8890
1113	0.32654	AITI1	0.458	-2.3214	1116	0.40000	FII1	-7.224	0.0604
1113	0.65307	AITI1	1.968	-2.7173	1116	0.00000	inv	-6.453	-2.4984
1113	0.00000	AITI2	-4.522	-3.6102	1116	0.40000	inv	-6.153	0.1266
1113	0.32654	AITI2	-3.011	-2.3803	1116	0.00000	inv	-9.129	-3.4748
1113	0.65307	AITI2	-1.501	-1.6435	1116	0.40000	inv	-8.829	0.0080
1113	0.00000	AV	-4.279	-3.1194	1116	0.00000	taglio	-5.643	-1.9927
1113	0.32654	AV	-2.556	-2.0034	1116	0.40000	taglio	-5.343	0.2045
1113	0.65307	AV	-0.834	-1.4499	1116	0.00000	p.imp	-6.453	-2.4984
1113	0.00000	FII1	-2.826	-2.8257	1116	0.40000	p.imp	-6.153	0.0228
1113	0.32654	FII1	-1.315	-2.1496	1117	0.00000	p.p.sol	-1.418	-1.0378
1113	0.65307	FII1	0.195	-1.9666	1117	0.40000	p.p.sol	-1.418	-0.4705

PAG. 282 DI 485

Raggruppamento Temporaneo:

Technital S.p.A. (Capogruppo) – Delta Ingegneria – Infracore – Progin – S.I.S. srl

ANAS –Direzione Generale

PROGETTAZIONE DEFINITIVA E S.I.A., COMPRENSIVA DELLE INDAGINI NECESSARIE E DELLE PIRME INDICAZIONI SULLA SICUREZZA DELL'ADEGUAMENTO A 4 CORSIE (CATEGORIA B DEL D.M. 05/11/2001) DELL'ITINERARIO AGRIGENTO-CALTANISSETTA NEL TRATTO LUNGO LA S.S. 640 DI "PORTO EMPEDOCLE" DAL Km 44+000 ALLO SVINCOLO SULLA A/19.

1117	0.00000	AI	-4.481	-1.9023	1120	0.00000	ATI2	1.737	-1.9184
1117	0.40000	AI	-1.537	-0.6988	1120	0.40000	ATI2	4.681	-3.2021
1117	0.00000	ATI1	-5.596	-2.4187	1120	0.00000	AV	1.845	-0.7975
1117	0.40000	ATI1	-2.652	-0.7692	1120	0.40000	AV	4.789	-2.1245
1117	0.00000	ATI2	-5.570	-2.4335	1120	0.00000	FII	1.990	-0.7269
1117	0.40000	ATI2	-2.626	-0.7943	1120	0.40000	FII	4.934	-2.1118
1117	0.00000	AV	-4.783	-2.1211	1120	0.00000	inv	2.660	-0.6992
1117	0.40000	AV	-1.839	-0.7969	1120	0.40000	inv	5.604	-1.9055
1117	0.00000	FII	-4.927	-2.1088	1120	0.00000	inv	1.544	-1.9184
1117	0.40000	FII	-1.983	-0.7270	1120	0.40000	inv	4.488	-3.2021
1117	0.00000	inv	-4.481	-1.9023	1120	0.00000	taglio	0.333	-1.4458
1117	0.40000	inv	-1.537	-0.6988	1120	0.40000	taglio	3.277	-2.1679
1117	0.00000	inv	-5.596	-2.4335	1120	0.00000	p.imp	1.544	-0.6992
1117	0.40000	inv	-2.652	-0.7969	1120	0.40000	p.imp	4.488	-1.9055
1117	0.00000	taglio	-4.172	-1.4019	1121	0.00000	p.p.sol	3.441	-0.0862
1117	0.40000	taglio	-1.228	-0.3220	1121	0.40000	p.p.sol	3.441	-1.4627
1117	0.00000	p.imp	-4.481	-1.9023	1121	0.00000	AI	6.154	0.0216
1117	0.40000	p.imp	-1.537	-0.6988	1121	0.40000	AI	6.454	-2.5001
1118	0.00000	p.p.sol	-1.418	-1.0378	1121	0.00000	ATI1	8.829	0.1147
1118	0.40000	p.p.sol	-1.418	-0.4705	1121	0.40000	ATI1	9.129	-3.4768
1118	0.00000	AI	-4.481	-1.9023	1121	0.00000	ATI2	14.142	0.0904
1118	0.40000	AI	-1.537	-0.6988	1121	0.40000	ATI2	14.442	-5.6265
1118	0.00000	ATI1	-5.373	-2.5121	1121	0.00000	AV	6.894	0.0067
1118	0.40000	ATI1	-2.429	-0.9518	1121	0.40000	AV	7.194	-2.8107
1118	0.00000	ATI2	-5.387	-2.5022	1121	0.00000	FII	7.224	0.0588
1118	0.40000	ATI2	-2.443	-0.9364	1121	0.40000	FII	7.524	-2.8908
1118	0.00000	AV	-4.783	-2.1211	1121	0.00000	inv	14.142	0.1147
1118	0.40000	AV	-1.839	-0.7969	1121	0.40000	inv	14.442	-2.5001
1118	0.00000	FII	-4.837	-2.1462	1121	0.00000	inv	6.154	0.0067
1118	0.40000	FII	-1.893	-0.8000	1121	0.40000	inv	6.454	-5.6265
1118	0.00000	inv	-4.481	-1.9023	1121	0.00000	taglio	10.672	0.1693
1118	0.40000	inv	-1.537	-0.6988	1121	0.40000	taglio	10.972	-4.1594
1118	0.00000	inv	-5.387	-2.5121	1121	0.00000	p.imp	6.154	0.0216
1118	0.40000	inv	-2.443	-0.9518	1121	0.40000	p.imp	6.454	-2.5001
1118	0.00000	taglio	-3.988	-1.4706	1122	0.00000	p.p.sol	1.418	-0.4712
1118	0.40000	taglio	-1.044	-0.4642	1122	0.40000	p.p.sol	1.418	-1.0384
1118	0.00000	p.imp	-4.481	-1.9023	1122	0.00000	AI	1.535	-0.7003
1118	0.40000	p.imp	-1.537	-0.6988	1122	0.40000	AI	4.479	-1.9032
1119	0.00000	p.p.sol	-2.353	-0.5753	1122	0.00000	ATI1	2.429	-0.9535
1119	0.48462	p.p.sol	-0.839	0.1982	1122	0.40000	ATI1	5.373	-2.5138
1119	0.96923	p.p.sol	0.675	0.2378	1122	0.00000	ATI2	0.932	-2.3079
1119	0.00000	AI	-1.696	-0.1947	1122	0.40000	ATI2	3.876	-3.2696
1119	0.48462	AI	0.620	0.0661	1122	0.00000	AV	1.837	-0.7985
1119	0.96923	AI	2.937	-0.7957	1122	0.40000	AV	4.781	-2.1222
1119	0.00000	ATI1	-6.143	-3.3085	1122	0.00000	FII	1.893	-0.8016
1119	0.48462	ATI1	-2.857	-1.1277	1122	0.40000	FII	4.837	-2.1474
1119	0.96923	ATI1	0.429	-0.5392	1122	0.00000	inv	2.429	-0.7003
1119	0.00000	ATI2	-4.980	-2.2858	1122	0.40000	inv	5.373	-1.9032
1119	0.48462	ATI2	-1.694	-0.6686	1122	0.00000	inv	0.932	-2.3079
1119	0.96923	ATI2	1.592	-0.6437	1122	0.40000	inv	3.876	-3.2696
1119	0.00000	AV	-2.197	-0.3123	1122	0.00000	taglio	-0.465	-1.8345
1119	0.48462	AV	0.445	0.1122	1122	0.40000	taglio	2.479	-2.2373
1119	0.96923	AV	3.086	-0.7432	1122	0.00000	p.imp	1.535	-0.7003
1119	0.00000	FII	-3.475	-1.4402	1122	0.40000	p.imp	4.479	-1.9032
1119	0.48462	FII	-0.771	-0.4114	1123	0.00000	p.p.sol	0.663	0.2379
1119	0.96923	FII	1.933	-0.6931	1123	0.48462	p.p.sol	2.177	-0.4503
1119	0.00000	inv	-1.696	-0.1947	1123	0.00000	AI	3.261	-0.7959
1119	0.48462	inv	0.620	0.1122	1123	0.48462	AI	5.578	-2.9378
1119	0.96923	inv	3.086	-0.5392	1123	0.00000	ATI1	0.754	-0.5394
1119	0.00000	inv	-6.143	-3.3085	1123	0.48462	ATI1	4.040	-1.7009
1119	0.48462	inv	-2.857	-1.1277	1123	0.00000	ATI2	1.913	-0.6437
1119	0.96923	inv	0.429	-0.7957	1123	0.48462	ATI2	5.198	-2.3668
1119	0.00000	taglio	-2.641	-1.7396	1123	0.00000	AV	3.403	-0.7434
1119	0.48462	taglio	-0.870	-0.8890	1123	0.48462	AV	6.045	-3.0328
1119	0.96923	taglio	0.902	-0.8968	1123	0.00000	FII	2.259	-0.6933
1119	0.00000	p.imp	-1.696	-0.1947	1123	0.48462	FII	4.963	-2.4431
1119	0.48462	p.imp	0.620	0.0661	1123	0.00000	inv	3.403	-0.5394
1119	0.96923	p.imp	2.937	-0.7957	1123	0.48462	inv	6.045	-1.7009
1120	0.00000	p.p.sol	1.424	-0.4704	1123	0.00000	inv	0.754	-0.7959
1120	0.40000	p.p.sol	1.424	-1.0402	1123	0.48462	inv	4.040	-3.0328
1120	0.00000	AI	1.544	-0.6992	1123	0.00000	taglio	1.255	-0.8968
1120	0.40000	AI	4.488	-1.9055	1123	0.48462	taglio	3.026	-1.9343
1120	0.00000	ATI1	2.660	-0.7685	1123	0.00000	p.imp	3.261	-0.7959
1120	0.40000	ATI1	5.604	-2.4212	1123	0.48462	p.imp	5.578	-2.9378

PAG. DI
283 485

Raggruppamento Temporaneo:

Technital S.p.A. (Capogruppo) – Delta Ingegneria – Infracore – Progin – S.I.S. srl

ANAS – Direzione Generale

PROGETTAZIONE DEFINITIVA E S.I.A., COMPRESIVA DELLE INDAGINI NECESSARIE E DELLE FIRME INDICAZIONI SULLA SICUREZZA DELL'ADEGUAMENTO A 4 CORSIE (CATEGORIA B DEL D.M. 05/11/2001) DELL'ITINERARIO AGRIGENTO-CALTANISSETTA NEL TRATTO LUNGO LA S.S. 640 DI "PORTO EMPEDOCLE" DAL Km 44+000 ALLO SVINCOLO SULLA A/19.

1124	0.00000	p.p.sol	-1.551	-0.3849	1127	0.96923	AV	2.179	-0.2962
1124	0.50000	p.p.sol	0.012	-1.785E-05	1127	0.00000	FII	-3.513	-0.4485
1124	0.00000	AI	-6.010	-2.4073	1127	0.48462	FII	-0.809	0.5988
1124	0.50000	AI	-3.620	2.615E-04	1127	0.96923	FII	1.895	0.3356
1124	0.00000	AII1	-7.012	-2.6586	1127	0.00000	inv	-2.955	0.0744
1124	0.50000	AII1	-3.622	1.401E-04	1127	0.48462	inv	-0.463	1.3866
1124	0.00000	AII2	-7.017	-2.6612	1127	0.96923	inv	2.282	1.1066
1124	0.50000	AII2	-3.627	-1.084E-05	1127	0.00000	inv	-4.351	-0.7971
1124	0.00000	AV	-6.338	-2.4876	1127	0.48462	inv	-1.065	0.0735
1124	0.50000	AV	-3.613	2.575E-04	1127	0.96923	inv	1.678	-0.2962
1124	0.00000	FII	-6.411	-2.5078	1127	0.00000	taglio	-3.603	-0.5179
1124	0.50000	FII	-3.621	2.130E-04	1127	0.48462	taglio	-1.831	0.7988
1124	0.00000	inv	-6.010	-2.4073	1127	0.96923	taglio	-0.060	1.2571
1124	0.50000	inv	-3.613	2.615E-04	1127	0.00000	p.imp	-2.955	-0.7971
1124	0.00000	inv	-7.017	-2.6612	1127	0.48462	p.imp	-0.638	0.0735
1124	0.50000	inv	-3.627	-1.084E-05	1127	0.96923	p.imp	1.678	-0.1784
1124	0.00000	taglio	-5.485	-2.2855	1128	0.00000	p.p.sol	-1.847	-0.3967
1124	0.50000	taglio	-3.657	1.849E-05	1128	0.35307	p.p.sol	-0.744	0.0608
1124	0.00000	p.imp	-6.010	-2.4073	1128	0.00000	AI	-0.561	-1.3826
1124	0.50000	p.imp	-3.620	2.615E-04	1128	0.35307	AI	1.072	-1.4728
1125	0.00000	p.p.sol	-0.012	-1.722E-05	1128	0.00000	AII1	-2.723	1.7703
1125	0.50000	p.p.sol	1.551	-0.3849	1128	0.35307	AII1	-1.090	2.4434
1125	0.00000	AI	3.621	2.547E-04	1128	0.00000	AII2	-6.457	0.5725
1125	0.50000	AI	6.011	-2.4076	1128	0.35307	AII2	-4.824	2.5640
1125	0.00000	AII1	3.575	0.0010	1128	0.00000	AV	-0.937	-1.4586
1125	0.50000	AII1	6.965	-2.6338	1128	0.35307	AV	0.925	-1.4565
1125	0.00000	AII2	3.608	1.806E-04	1128	0.00000	FII	-1.426	-0.1215
1125	0.50000	AII2	6.998	-2.6515	1128	0.35307	FII	0.207	0.0937
1125	0.00000	AV	3.614	2.508E-04	1128	0.00000	inv	-0.561	1.7703
1125	0.50000	AV	6.339	-2.4879	1128	0.35307	inv	1.072	2.5640
1125	0.00000	FII	3.602	5.615E-04	1128	0.00000	inv	-6.457	-1.4586
1125	0.50000	FII	6.392	-2.4981	1128	0.35307	inv	-4.824	-1.4728
1125	0.00000	inv	3.621	0.0010	1128	0.00000	taglio	-4.554	0.9004
1125	0.50000	inv	6.998	-2.4076	1128	0.35307	taglio	-4.024	2.4148
1125	0.00000	inv	3.575	1.806E-04	1128	0.00000	p.imp	-0.561	-1.3826
1125	0.50000	inv	6.011	-2.6515	1128	0.35307	p.imp	1.072	-1.4728
1125	0.00000	taglio	3.638	2.086E-04	1129	0.00000	p.p.sol	-0.757	0.0607
1125	0.50000	taglio	5.466	-2.2759	1129	0.32654	p.p.sol	0.263	0.1414
1125	0.00000	p.imp	3.621	2.547E-04	1129	0.65307	p.p.sol	1.284	-0.1112
1125	0.50000	p.imp	6.011	-2.4076	1129	0.00000	AI	1.032	-1.4725
1126	0.00000	p.p.sol	-2.176	-0.4495	1129	0.32654	AI	2.542	-2.0561
1126	0.48462	p.p.sol	-0.661	0.2380	1129	0.65307	AI	4.053	-3.1328
1126	0.00000	AI	-5.596	-2.9482	1129	0.00000	AII1	-1.136	2.4436
1126	0.48462	AI	-3.280	-0.7974	1129	0.32654	AII1	0.374	2.5679
1126	0.00000	AII1	-7.945	-2.9806	1129	0.65307	AII1	1.885	2.1991
1126	0.48462	AII1	-4.660	0.0737	1129	0.00000	AII2	4.663	2.5642
1126	0.00000	AII2	-7.883	-3.2892	1129	0.32654	AII2	6.174	0.7949
1126	0.48462	AII2	-4.598	-0.2649	1129	0.65307	AII2	7.684	-1.4676
1126	0.00000	AV	-6.063	-3.0430	1129	0.00000	AV	0.878	-1.4562
1126	0.48462	AV	-3.422	-0.7448	1129	0.32654	AV	2.601	-2.0242
1126	0.00000	FII	-6.536	-2.9611	1129	0.65307	AV	4.323	-3.1546
1126	0.48462	FII	-3.832	-0.4489	1129	0.00000	FII	0.165	0.0939
1126	0.00000	inv	-5.596	-2.9482	1129	0.32654	FII	1.675	-0.2065
1126	0.48462	inv	-3.280	0.0737	1129	0.65307	FII	3.185	-1.0001
1126	0.00000	inv	-7.945	-3.2892	1129	0.00000	inv	4.663	2.5642
1126	0.48462	inv	-4.660	-0.7974	1129	0.32654	inv	6.174	2.5679
1126	0.00000	taglio	-5.714	-2.8582	1129	0.65307	inv	7.684	2.1991
1126	0.48462	taglio	-3.943	-0.5181	1129	0.00000	inv	-1.136	-1.4725
1126	0.00000	p.imp	-5.596	-2.9482	1129	0.32654	inv	0.374	-2.0561
1126	0.48462	p.imp	-3.280	-0.7974	1129	0.65307	inv	1.885	-3.1546
1127	0.00000	p.p.sol	-0.674	0.2380	1129	0.00000	taglio	5.496	2.4151
1127	0.48462	p.p.sol	0.840	0.1977	1129	0.32654	taglio	5.986	0.5406
1127	0.96923	p.p.sol	2.355	-0.5765	1129	0.65307	taglio	6.475	-1.4939
1127	0.00000	AI	-2.955	-0.7971	1129	0.00000	p.imp	1.032	-1.4725
1127	0.48462	AI	-0.638	0.0735	1129	0.32654	p.imp	2.542	-2.0561
1127	0.96923	AI	1.678	-0.1784	1129	0.65307	p.imp	4.053	-3.1328
1127	0.00000	AII1	-4.351	0.0744	1130	0.00000	p.p.sol	-2.290	-0.3395
1127	0.48462	AII1	-1.065	1.3866	1130	0.42308	p.p.sol	-0.968	0.3495
1127	0.96923	AII1	2.221	1.1066	1130	0.84616	p.p.sol	0.355	0.4792
1127	0.00000	AII2	-4.290	-0.2647	1130	1.26923	p.p.sol	1.677	0.0495
1127	0.48462	AII2	-1.004	1.0180	1130	0.00000	AI	-4.302	-2.7349
1127	0.96923	AII2	2.282	0.7084	1130	0.42308	AI	-2.345	-1.3286
1127	0.00000	AV	-3.104	-0.7446	1130	0.84616	AI	-0.389	-0.7502
1127	0.48462	AV	-0.463	0.1196	1130	1.26923	AI	1.568	-0.9996

Raggruppamento Temporaneo:

Technital S.p.A. (Capogruppo) – Delta Ingegneria – Infracore – Progin – S.I.S. srl

1130	0.00000	AI11	-5.409	-0.4619	1132	0.73743	FII	3.114	-1.5819
1130	0.42308	AI11	-3.452	1.4125	1132	1.10615	FII	4.820	-3.0446
1130	0.84616	AI11	-1.495	2.4589	1132	0.00000	inv	3.096	2.8555
1130	1.26923	AI11	0.462	2.6776	1132	0.36872	inv	4.802	1.3995
1130	0.00000	AI12	-7.201	-2.8962	1132	0.73743	inv	6.507	-0.6853
1130	0.42308	AI12	-5.245	-0.2634	1132	1.10615	inv	8.212	-2.8085
1130	0.84616	AI12	-3.288	1.5416	1132	0.00000	inv	-2.917	-2.8705
1130	1.26923	AI12	-1.331	2.5187	1132	0.36872	inv	-0.972	-2.1797
1130	0.00000	AV	-4.777	-2.8046	1132	0.73743	inv	0.853	-2.1797
1130	0.42308	AV	-2.545	-1.2558	1132	1.10615	inv	2.558	-4.1425
1130	0.84616	AV	-0.313	-0.6512	1132	0.00000	taglio	2.981	0.2751
1130	1.26923	AV	1.919	-0.9908	1132	0.36872	taglio	3.534	-0.9260
1130	0.00000	FII	-4.745	-1.8257	1132	0.73743	taglio	4.087	-2.3311
1130	0.42308	FII	-2.788	-0.2322	1132	1.10615	taglio	4.640	-3.9400
1130	0.84616	FII	-0.831	0.5335	1132	0.00000	p.imp	-2.558	-2.8085
1130	1.26923	FII	1.125	0.4712	1132	0.36872	p.imp	-0.853	-2.1797
1130	0.00000	inv	-4.302	-0.4619	1132	0.73743	p.imp	0.853	-2.1797
1130	0.42308	inv	-2.345	1.4125	1132	1.10615	p.imp	2.558	-2.8085
1130	0.84616	inv	-0.313	2.4589	1133	0.00000	p.p.sol	-2.553	-0.5506
1130	1.26923	inv	1.919	2.6776	1133	0.28462	p.p.sol	-1.664	0.0494
1130	0.00000	inv	-7.201	-2.8962	1133	0.00000	AI	-2.851	-1.6236
1130	0.42308	inv	-5.245	-1.3286	1133	0.28462	AI	-1.534	-0.9995
1130	0.84616	inv	-3.288	-0.7502	1133	0.00000	AI11	-5.669	-3.8680
1130	1.26923	inv	-1.331	-0.9996	1133	0.28462	AI11	-4.353	-2.4418
1130	0.00000	taglio	-4.966	-2.6614	1133	0.00000	AI12	-8.552	-3.8733
1130	0.42308	taglio	-4.332	-0.6945	1133	0.28462	AI12	-7.235	-1.6267
1130	0.84616	taglio	-3.697	1.0040	1133	0.00000	AV	-3.379	-1.7387
1130	1.26923	taglio	-3.063	2.4339	1133	0.28462	AV	-1.878	-0.9907
1130	0.00000	p.imp	-4.302	-2.7349	1133	0.00000	FII	-3.978	-2.5213
1130	0.42308	p.imp	-2.345	-1.3286	1133	0.28462	FII	-2.662	-1.5765
1130	0.84616	p.imp	-0.389	-0.7502	1133	0.00000	inv	-2.851	-1.6236
1130	1.26923	p.imp	1.568	-0.9996	1133	0.28462	inv	-1.534	-0.9907
1131	0.00000	p.p.sol	1.664	0.0495	1133	0.00000	inv	-8.552	-3.8733
1131	0.28462	p.p.sol	2.553	-0.5506	1133	0.28462	inv	-7.235	-2.4418
1131	0.00000	AI	1.534	-0.9995	1133	0.00000	taglio	-5.963	-3.3480
1131	0.28462	AI	2.851	-1.6236	1133	0.28462	taglio	-5.536	-1.7115
1131	0.00000	AI11	0.411	2.6779	1133	0.00000	p.imp	-2.851	-1.6236
1131	0.28462	AI11	1.727	2.3735	1133	0.28462	p.imp	-1.534	-0.9995
1131	0.00000	AI12	8.165	2.5191	1134	0.00000	p.p.sol	-1.677	0.0495
1131	0.28462	AI12	9.482	0.0077	1134	0.42308	p.p.sol	-0.355	0.4792
1131	0.00000	AV	1.878	-0.9907	1134	0.84616	p.p.sol	0.968	0.3495
1131	0.28462	AV	3.379	-1.7387	1134	1.26923	p.p.sol	2.290	-0.3395
1131	0.00000	FII	1.085	0.4714	1134	0.00000	AI	-1.568	-0.9997
1131	0.28462	FII	2.401	-0.0247	1134	0.42308	AI	0.389	-0.7502
1131	0.00000	inv	8.165	2.6779	1134	0.84616	AI	2.345	-1.3286
1131	0.28462	inv	9.482	2.3735	1134	1.26923	AI	4.302	-2.7348
1131	0.00000	inv	0.411	-0.9995	1134	0.00000	AI11	-4.412	-2.4414
1131	0.28462	inv	1.727	-1.7387	1134	0.42308	AI11	-2.455	-0.9888
1131	0.00000	taglio	6.467	2.4343	1134	0.84616	AI11	-0.498	-0.3640
1131	0.28462	taglio	6.893	0.5330	1134	1.26923	AI11	1.458	-0.5670
1131	0.00000	p.imp	1.534	-0.9995	1134	0.00000	AI12	-2.513	-1.6265
1131	0.28462	p.imp	2.851	-1.6236	1134	0.42308	AI12	-0.556	-0.9771
1132	0.00000	p.p.sol	-1.728	-0.2926	1134	0.84616	AI12	1.400	-1.1557
1132	0.36872	p.p.sol	-0.576	0.1323	1134	1.26923	AI12	3.357	-2.1621
1132	0.73743	p.p.sol	0.576	0.1323	1134	0.00000	AV	-1.919	-0.9908
1132	1.10615	p.p.sol	1.728	-0.2926	1134	0.42308	AV	0.313	-0.6512
1132	0.00000	AI	-2.558	-2.8085	1134	0.84616	AV	2.545	-1.2558
1132	0.36872	AI	-0.853	-2.1797	1134	1.26923	AV	4.777	-2.8046
1132	0.73743	AI	0.853	-2.1797	1134	0.00000	FII	-2.706	-1.5764
1132	1.10615	AI	2.558	-2.8085	1134	0.42308	FII	-0.749	-0.8456
1132	0.00000	AI11	3.096	2.8555	1134	0.84616	FII	1.208	-0.9428
1132	0.36872	AI11	4.802	1.3995	1134	1.26923	FII	3.165	-1.8677
1132	0.73743	AI11	6.507	-0.6853	1134	0.00000	inv	-1.568	-0.9908
1132	1.10615	AI11	8.212	-3.3988	1134	0.42308	inv	0.389	-0.6512
1132	0.00000	AI12	1.253	0.0726	1134	0.84616	inv	2.545	-0.3640
1132	0.36872	AI12	2.958	-0.7036	1134	1.26923	inv	4.777	-0.5670
1132	0.73743	AI12	4.663	-2.1087	1134	0.00000	inv	-4.412	-2.4414
1132	1.10615	AI12	6.369	-4.1425	1134	0.42308	inv	-2.455	-0.9888
1132	0.00000	AV	-2.917	-2.8705	1134	0.84616	inv	-0.498	-1.3286
1132	0.36872	AV	-0.972	-2.1534	1134	1.26923	inv	1.458	-2.8046
1132	0.73743	AV	0.972	-2.1534	1134	0.00000	taglio	-0.782	-1.7113
1132	1.10615	AV	2.917	-2.8705	1134	0.42308	taglio	-0.147	-1.5148
1132	0.00000	FII	-0.296	-0.5429	1134	0.84616	taglio	0.487	-1.5868
1132	0.36872	FII	1.409	-0.7480	1134	1.26923	taglio	1.122	-1.9273

ANAS – Direzione Generale

PROGETTAZIONE DEFINITIVA E S.I.A., COMPRENSIVA DELLE INDAGINI NECESSARIE E DELLE PIRME INDICAZIONI SULLA SICUREZZA DELL'ADEGUAMENTO A 4 CORSIE (CATEGORIA B DEL D.M. 05/11/2001) DELL'ITINERARIO AGRIGENTO-CALTANISSETTA NEL TRATTO LUNGO LA S.S. 640 DI "PORTO EMPEDOCLE" DAL Km 44+000 ALLO SVINCOLO SULLA A/19.

1134	0.00000	p.imp	-1.568	-0.9997	1137	0.96923	inv	3.104	-0.5097
1134	0.42308	p.imp	0.389	-0.7502	1137	0.00000	inv	-6.204	-3.3385
1134	0.84616	p.imp	2.345	-1.3286	1137	0.48462	inv	-2.919	-1.1279
1134	1.26923	p.imp	4.302	-2.7348	1137	0.96923	inv	0.367	-0.7971
1135	0.00000	p.p.sol	-1.284	-0.1112	1137	0.00000	taglio	-2.651	-1.7530
1135	0.32654	p.p.sol	-0.263	0.1414	1137	0.48462	taglio	-0.880	-0.8974
1135	0.65307	p.p.sol	0.757	0.0607	1137	0.96923	taglio	0.891	-0.9002
1135	0.00000	AI	-4.052	-3.1328	1137	0.00000	p.imp	-1.678	-0.1784
1135	0.32654	AI	-2.542	-2.0561	1137	0.48462	p.imp	0.638	0.0735
1135	0.65307	AI	-1.032	-1.4725	1137	0.96923	p.imp	2.955	-0.7971
1135	0.00000	AIII	-1.134	-2.4442	1138	0.00000	p.p.sol	0.661	0.2380
1135	0.32654	AIII	0.376	-2.3205	1138	0.48462	p.p.sol	2.176	-0.4495
1135	0.65307	AIII	1.886	-2.6899	1138	0.00000	AI	3.280	-0.7974
1135	0.00000	AIII2	-4.530	-3.6409	1138	0.48462	AI	5.596	-2.9482
1135	0.32654	AIII2	-3.019	-2.4083	1138	0.00000	AIII	0.693	-0.5097
1135	0.65307	AIII2	-1.509	-1.6690	1138	0.48462	AIII	3.979	-1.6417
1135	0.00000	AV	-4.323	-3.1546	1138	0.00000	AIII2	1.900	-0.6469
1135	0.32654	AV	-2.601	-2.0242	1138	0.48462	AIII2	5.185	-2.3636
1135	0.65307	AV	-0.878	-1.4562	1138	0.00000	AV	3.422	-0.7448
1135	0.00000	FII	-2.885	-2.8574	1138	0.48462	AV	6.063	-3.0430
1135	0.32654	FII	-1.375	-2.1619	1138	0.00000	FII	2.245	-0.6823
1135	0.65307	FII	0.135	-1.9595	1138	0.48462	FII	4.949	-2.4256
1135	0.00000	inv	-1.134	-2.4442	1138	0.00000	inv	3.422	-0.5097
1135	0.32654	inv	0.376	-2.0242	1138	0.48462	inv	6.063	-1.6417
1135	0.65307	inv	1.886	-1.4562	1138	0.00000	inv	0.693	-0.7974
1135	0.00000	inv	-4.530	-3.6409	1138	0.48462	inv	3.979	-3.0430
1135	0.32654	inv	-3.019	-2.4083	1138	0.00000	taglio	1.245	-0.9002
1135	0.65307	inv	-1.509	-2.6899	1138	0.48462	taglio	3.016	-1.9327
1135	0.00000	taglio	-3.321	-3.6671	1138	0.00000	p.imp	3.280	-0.7974
1135	0.32654	taglio	-2.831	-2.6626	1138	0.48462	p.imp	5.596	-2.9482
1135	0.65307	taglio	-2.341	-1.8181	1139	0.00000	p.p.sol	-1.551	-0.3849
1135	0.00000	p.imp	-4.052	-3.1328	1139	0.50000	p.p.sol	0.012	-1.722E-05
1135	0.32654	p.imp	-2.542	-2.0561	1139	0.00000	AI	-6.011	-2.4076
1135	0.65307	p.imp	-1.032	-1.4725	1139	0.50000	AI	-3.621	2.547E-04
1136	0.00000	p.p.sol	0.744	0.0608	1139	0.00000	AIII	-7.017	-2.6608
1136	0.35307	p.p.sol	1.847	-0.3967	1139	0.50000	AIII	-3.627	6.293E-05
1136	0.00000	AI	-1.072	-1.4728	1139	0.00000	AIII2	-7.018	-2.6615
1136	0.35307	AI	0.561	-1.3827	1139	0.50000	AIII2	-3.628	-1.874E-05
1136	0.00000	AIII	1.844	-2.6895	1139	0.00000	AV	-6.339	-2.4879
1136	0.35307	AIII	3.477	-3.6290	1139	0.50000	AV	-3.614	2.508E-04
1136	0.00000	AIII2	3.216	-1.6689	1139	0.00000	FII	-6.413	-2.5089
1136	0.35307	AIII2	4.849	-3.0925	1139	0.50000	FII	-3.623	1.780E-04
1136	0.00000	AV	-0.925	-1.4565	1139	0.00000	inv	-6.011	-2.4076
1136	0.35307	AV	0.937	-1.4586	1139	0.50000	inv	-3.614	2.547E-04
1136	0.00000	FII	0.095	-1.9595	1139	0.00000	inv	-7.018	-2.6615
1136	0.35307	FII	1.728	-2.2812	1139	0.50000	inv	-3.628	-1.874E-05
1136	0.00000	inv	3.216	-1.4565	1139	0.00000	taglio	-5.485	-2.2858
1136	0.35307	inv	4.849	-1.3827	1139	0.50000	taglio	-3.658	9.337E-06
1136	0.00000	inv	-1.072	-2.6895	1139	0.00000	p.imp	-6.011	-2.4076
1136	0.35307	inv	0.561	-3.6290	1139	0.50000	p.imp	-3.621	2.547E-04
1136	0.00000	taglio	2.416	-1.8180	1140	0.00000	p.p.sol	-0.012	-1.669E-05
1136	0.35307	taglio	2.946	-2.7645	1140	0.50000	p.p.sol	1.551	-0.3848
1136	0.00000	p.imp	-1.072	-1.4728	1140	0.00000	AI	3.621	2.489E-04
1136	0.35307	p.imp	0.561	-1.3827	1140	0.50000	AI	6.011	-2.4078
1137	0.00000	p.p.sol	-2.355	-0.5765	1140	0.00000	AIII	3.531	0.0022
1137	0.48462	p.p.sol	-0.840	0.1977	1140	0.50000	AIII	6.921	-2.6106
1137	0.96923	p.p.sol	0.674	0.2380	1140	0.00000	AIII2	3.608	1.819E-04
1137	0.00000	AI	-1.678	-0.1784	1140	0.50000	AIII2	6.998	-2.6515
1137	0.48462	AI	0.638	0.0735	1140	0.00000	AV	3.614	2.451E-04
1137	0.96923	AI	2.955	-0.7971	1140	0.50000	AV	6.339	-2.4881
1137	0.00000	AIII	-6.204	-3.3385	1140	0.00000	FII	3.585	0.0010
1137	0.48462	AIII	-2.919	-1.1279	1140	0.50000	FII	6.375	-2.4889
1137	0.96923	AIII	0.367	-0.5097	1140	0.00000	inv	3.621	0.0022
1137	0.00000	AIII2	-4.993	-2.3018	1140	0.50000	inv	6.998	-2.4078
1137	0.48462	AIII2	-1.707	-0.6782	1140	0.00000	inv	3.531	1.819E-04
1137	0.96923	AIII2	1.578	-0.6469	1140	0.50000	inv	6.011	-2.6515
1137	0.00000	AV	-2.179	-0.2962	1140	0.00000	taglio	3.638	2.089E-04
1137	0.48462	AV	0.463	0.1196	1140	0.50000	taglio	5.466	-2.2759
1137	0.96923	AV	3.104	-0.7446	1140	0.00000	p.imp	3.621	2.489E-04
1137	0.00000	FII	-3.489	-1.4424	1140	0.50000	p.imp	6.011	-2.4078
1137	0.48462	FII	-0.784	-0.4070	1141	0.00000	p.p.sol	-2.175	-0.4488
1137	0.96923	FII	1.920	-0.6821	1141	0.48462	p.p.sol	-0.660	0.2381
1137	0.00000	inv	-1.678	-0.1784	1141	0.00000	AI	-5.612	-2.9568
1137	0.48462	inv	0.638	0.1196	1141	0.48462	AI	-3.295	-0.7985

PAG. DI
286 485

Raggruppamento Temporaneo:

Technital S.p.A. (Capogruppo) – Delta Ingegneria – Infratec – Progin – S.I.S. srl

ANAS –Direzione Generale

PROGETTAZIONE DEFINITIVA E S.I.A., COMPRESIVA DELLE INDAGINI NECESSARIE E DELLE PIRME INDICAZIONI SULLA SICUREZZA DELL'ADEGUAMENTO A 4 CORSIE (CATEGORIA B DEL D.M. 05/11/2001) DELL'ITINERARIO AGRIGENTO-CALTANISSETTA NEL TRATTO LUNGO LA S.S. 640 DI "PORTO EMPEDOCLE" DAL Km 44+000 ALLO SVINCOLO SULLA A/19.

1141	0.00000	AI11	-7.914	-2.8897	1144	0.65307	AI11	1.854	2.4573
1141	0.48462	AI11	-4.629	0.1495	1144	0.00000	AI12	4.720	2.5755
1141	0.00000	AI12	-7.924	-3.3091	1144	0.32654	AI12	6.230	0.7877
1141	0.48462	AI12	-4.638	-0.2652	1144	0.65307	AI12	7.740	-1.4932
1141	0.00000	AV	-6.078	-3.0514	1144	0.00000	AV	0.915	-1.4613
1141	0.48462	AV	-3.437	-0.7459	1144	0.32654	AV	2.638	-2.0414
1141	0.00000	FII	-6.533	-2.9299	1144	0.65307	AV	4.360	-3.1839
1141	0.48462	FII	-3.829	-0.4193	1144	0.00000	FII	0.175	0.1861
1141	0.00000	inv	-5.612	-2.8897	1144	0.32654	FII	1.685	-0.1177
1141	0.48462	inv	-3.295	0.1495	1144	0.65307	FII	3.196	-0.9146
1141	0.00000	inv	-7.924	-3.3091	1144	0.00000	inv	4.720	2.6819
1141	0.48462	inv	-4.638	-0.7985	1144	0.32654	inv	6.230	2.8162
1141	0.00000	taglio	-5.757	-2.8795	1144	0.65307	inv	7.740	2.4573
1141	0.48462	taglio	-3.986	-0.5187	1144	0.00000	inv	-1.166	-1.4778
1141	0.00000	p.imp	-5.612	-2.9568	1144	0.32654	inv	0.344	-2.0736
1141	0.48462	p.imp	-3.295	-0.7985	1144	0.65307	inv	1.854	-3.1839
1142	0.00000	p.p.sol	-0.673	0.2381	1144	0.00000	taglio	5.557	2.4261
1142	0.48462	p.p.sol	0.842	0.1972	1144	0.32654	taglio	6.047	0.5316
1142	0.96923	p.p.sol	2.356	-0.5776	1144	0.65307	taglio	6.537	-1.5229
1142	0.00000	AI	-2.970	-0.7982	1144	0.00000	p.imp	1.070	-1.4778
1142	0.48462	AI	-0.654	0.0798	1144	0.32654	p.imp	2.580	-2.0736
1142	0.96923	AI	1.663	-0.1648	1144	0.65307	p.imp	4.090	-3.1626
1142	0.00000	AI11	-4.325	0.1507	1145	0.00000	p.p.sol	-2.289	-0.3378
1142	0.48462	AI11	-1.039	1.4505	1145	0.42308	p.p.sol	-0.967	0.3510
1142	0.96923	AI11	2.246	1.1580	1145	0.84616	p.p.sol	0.355	0.4804
1142	0.00000	AI12	-4.330	-0.2651	1145	1.26923	p.p.sol	1.677	0.0505
1142	0.48462	AI12	-1.044	1.0371	1145	0.00000	AI	-4.308	-2.7583
1142	0.96923	AI12	2.241	0.7470	1145	0.42308	AI	-2.351	-1.3495
1142	0.00000	AV	-3.119	-0.7457	1145	0.84616	AI	-0.395	-0.7686
1142	0.48462	AV	-0.478	0.1257	1145	1.26923	AI	1.562	-1.0156
1142	0.96923	AV	2.164	-0.2828	1145	0.00000	AI11	-5.404	-0.3393
1142	0.00000	FII	-3.512	-0.4187	1145	0.42308	AI11	-3.447	1.5332
1142	0.48462	FII	-0.808	0.6281	1145	0.84616	AI11	-1.491	2.5778
1142	0.96923	FII	1.896	0.3643	1145	1.26923	AI11	0.466	2.7945
1142	0.00000	inv	-2.970	0.1507	1145	0.00000	AI12	-7.228	-2.9280
1142	0.48462	inv	-0.478	1.4505	1145	0.42308	AI12	-5.271	-0.2839
1142	0.96923	inv	2.246	1.1580	1145	0.84616	AI12	-3.315	1.5324
1142	0.00000	inv	-4.330	-0.7982	1145	1.26923	AI12	-1.358	2.5208
1142	0.48462	inv	-1.044	0.0798	1145	0.00000	AV	-4.782	-2.8277
1142	0.96923	inv	1.663	-0.2828	1145	0.42308	AV	-2.551	-1.2764
1142	0.00000	taglio	-3.645	-0.5185	1145	0.84616	AV	-0.319	-0.6693
1142	0.48462	taglio	-1.874	0.8190	1145	1.26923	AV	1.913	-1.0065
1142	0.96923	taglio	-0.103	1.2980	1145	0.00000	FII	-4.747	-1.7907
1142	0.00000	p.imp	-2.970	-0.7982	1145	0.42308	FII	-2.790	-0.1964
1142	0.48462	p.imp	-0.654	0.0798	1145	0.84616	FII	-0.833	0.5699
1142	0.96923	p.imp	1.663	-0.1648	1145	1.26923	FII	1.124	0.5085
1143	0.00000	p.p.sol	-1.850	-0.3974	1145	0.00000	inv	-4.308	-0.3393
1143	0.35307	p.p.sol	-0.747	0.0611	1145	0.42308	inv	-2.351	1.5332
1143	0.00000	AI	-0.523	-1.3745	1145	0.84616	inv	-0.319	2.5778
1143	0.35307	AI	1.110	-1.4780	1145	1.26923	inv	1.913	2.7945
1143	0.00000	AI11	-2.744	2.0015	1145	0.00000	inv	-7.228	-2.9280
1143	0.35307	AI11	-1.111	2.6821	1145	0.42308	inv	-5.271	-1.3495
1143	0.00000	AI12	-6.400	0.6036	1145	0.84616	inv	-3.315	-0.7686
1143	0.35307	AI12	-4.768	2.5752	1145	1.26923	inv	-1.358	-1.0156
1143	0.00000	AV	-0.900	-1.4505	1145	0.00000	taglio	-4.994	-2.6959
1143	0.35307	AV	0.962	-1.4615	1145	0.42308	taglio	-4.359	-0.7174
1143	0.00000	FII	-1.412	-0.0241	1145	0.84616	taglio	-3.725	0.9926
1143	0.35307	FII	0.221	0.1860	1145	1.26923	taglio	-3.090	2.4341
1143	0.00000	inv	-0.523	2.0015	1145	0.00000	p.imp	-4.308	-2.7583
1143	0.35307	inv	1.110	2.6821	1145	0.42308	p.imp	-2.351	-1.3495
1143	0.00000	inv	-6.400	-1.4505	1145	0.84616	p.imp	-0.395	-0.7686
1143	0.35307	inv	-4.768	-1.4780	1145	1.26923	p.imp	1.562	-1.0156
1143	0.00000	taglio	-4.493	0.9330	1146	0.00000	p.p.sol	1.664	0.0505
1143	0.35307	taglio	-3.963	2.4258	1146	0.28462	p.p.sol	2.554	-0.5497
1143	0.00000	p.imp	-0.523	-1.3745	1146	0.00000	AI	1.528	-1.0155
1143	0.35307	p.imp	1.110	-1.4780	1146	0.28462	AI	2.845	-1.6378
1144	0.00000	p.p.sol	-0.760	0.0611	1146	0.00000	AI11	0.402	2.7946
1144	0.32654	p.p.sol	0.260	0.1426	1146	0.28462	AI11	1.719	2.4928
1144	0.65307	p.p.sol	1.281	-0.1090	1146	0.00000	AI12	8.139	2.5212
1144	0.00000	AI	1.070	-1.4778	1146	0.28462	AI12	9.455	0.0174
1144	0.32654	AI	2.580	-2.0736	1146	0.00000	AV	1.872	-1.0064
1144	0.65307	AI	4.090	-3.1626	1146	0.28462	AV	3.373	-1.7528
1144	0.00000	AI11	-1.166	2.6819	1146	0.00000	FII	1.078	0.5086
1144	0.32654	AI11	0.344	2.8162	1146	0.28462	FII	2.394	0.0144

Raggruppamento Temporaneo:

Technital S.p.A. (Capogruppo) – Delta Ingegneria – Infracore – Progin – S.I.S. srl

PROGETTAZIONE DEFINITIVA E S.I.A., COMPRESIVA DELLE INDAGINI NECESSARIE E DELLE PIRME INDICAZIONI SULLA SICUREZZA DELL'ADEGUAMENTO A 4 CORSIE (CATEGORIA B DEL D.M. 05/11/2001) DELL'ITINERARIO AGRIGENTO-CALTANISSETTA NEL TRATTO LUNGO LA S.S. 640 DI "PORTO EMPEDOCLE" DAL Km 44+000 ALLO SVINCOLO SULLA A/19.

1146	0.00000	inv	8.139	2.7946	1149	0.84616	AI	2.351	-1.3495
1146	0.28462	inv	9.455	2.4928	1149	1.26923	AI	4.308	-2.7583
1146	0.00000	inv	0.402	-1.0155	1149	0.00000	AIII	-4.527	-2.5522
1146	0.28462	inv	1.719	-1.7528	1149	0.42308	AIII	-2.570	-1.0509
1146	0.00000	taglio	6.439	2.4345	1149	0.84616	AIII	-0.613	-0.3775
1146	0.28462	taglio	6.866	0.5410	1149	1.26923	AIII	1.343	-0.5320
1146	0.00000	p.imp	1.528	-1.0155	1149	0.00000	AIII2	-2.524	-1.6507
1146	0.28462	p.imp	2.845	-1.6378	1149	0.42308	AIII2	-0.567	-0.9967
1147	0.00000	p.p.sol	-1.728	-0.2901	1149	0.84616	AIII2	1.389	-1.1705
1147	0.36872	p.p.sol	-0.576	0.1347	1149	1.26923	AIII2	3.346	-2.1723
1147	0.73743	p.p.sol	0.576	0.1347	1149	0.00000	AV	-1.913	-1.0065
1147	1.10615	p.p.sol	1.728	-0.2902	1149	0.42308	AV	0.319	-0.6693
1147	0.00000	AI	-2.558	-2.8449	1149	0.84616	AV	2.551	-1.2764
1147	0.36872	AI	-0.853	-2.2161	1149	1.26923	AV	4.782	-2.8277
1147	0.73743	AI	0.853	-2.2161	1149	0.00000	FII	-2.748	-1.6302
1147	1.10615	AI	2.558	-2.8449	1149	0.42308	FII	-0.791	-0.8815
1147	0.00000	AIII	3.374	3.0278	1149	0.84616	FII	1.166	-0.9607
1147	0.36872	AIII	5.079	1.4695	1149	1.26923	FII	3.122	-1.8677
1147	0.73743	AIII	6.784	-0.7176	1149	0.00000	inv	-1.562	-1.0065
1147	1.10615	AIII	8.489	-3.5334	1149	0.42308	inv	0.395	-0.6693
1147	0.00000	AIII2	1.276	0.0591	1149	0.84616	inv	2.551	-0.3775
1147	0.36872	AIII2	2.982	-0.7258	1149	1.26923	inv	4.782	-0.5320
1147	0.73743	AIII2	4.687	-2.1396	1149	0.00000	inv	-4.527	-2.5522
1147	1.10615	AIII2	6.392	-4.1821	1149	0.42308	inv	-2.570	-1.0509
1147	0.00000	AV	-2.917	-2.9064	1149	0.84616	inv	-0.613	-1.3495
1147	0.36872	AV	-0.972	-2.1893	1149	1.26923	inv	1.343	-2.8277
1147	0.73743	AV	0.972	-2.1893	1149	0.00000	taglio	-0.792	-1.7374
1147	1.10615	AV	2.917	-2.9064	1149	0.42308	taglio	-0.158	-1.5365
1147	0.00000	FII	-0.185	-0.4958	1149	0.84616	taglio	0.477	-1.6041
1147	0.36872	FII	1.520	-0.7419	1149	1.26923	taglio	1.112	-1.9402
1147	0.73743	FII	3.225	-1.6167	1149	0.00000	p.imp	-1.562	-1.0156
1147	1.10615	FII	4.931	-3.1203	1149	0.42308	p.imp	0.395	-0.7686
1147	0.00000	inv	3.374	3.0278	1149	0.84616	p.imp	2.351	-1.3495
1147	0.36872	inv	5.079	1.4695	1149	1.26923	p.imp	4.308	-2.7583
1147	0.73743	inv	6.784	-0.7176	1150	0.00000	p.p.sol	-1.281	-0.1090
1147	1.10615	inv	8.489	-2.8449	1150	0.32654	p.p.sol	-0.260	0.1426
1147	0.00000	inv	-2.917	-2.9064	1150	0.65307	p.p.sol	0.760	0.0611
1147	0.36872	inv	-0.972	-2.2161	1150	0.00000	AI	-4.090	-3.1626
1147	0.73743	inv	0.853	-2.2161	1150	0.32654	AI	-2.580	-2.0736
1147	1.10615	inv	2.558	-4.1821	1150	0.65307	AI	-1.070	-1.4778
1147	0.00000	taglio	3.005	0.2572	1150	0.00000	AIII	-1.246	-2.4718
1147	0.36872	taglio	3.558	-0.9526	1150	0.32654	AIII	0.264	-2.3116
1147	0.73743	taglio	4.111	-2.3664	1150	0.65307	AIII	1.774	-2.6444
1147	1.10615	taglio	4.664	-3.9840	1150	0.00000	AIII2	-4.538	-3.6672
1147	0.00000	p.imp	-2.558	-2.8449	1150	0.32654	AIII2	-3.028	-2.4319
1147	0.36872	p.imp	-0.853	-2.2161	1150	0.65307	AIII2	-1.518	-1.6898
1147	0.73743	p.imp	0.853	-2.2161	1150	0.00000	AV	-4.360	-3.1839
1147	1.10615	p.imp	2.558	-2.8449	1150	0.32654	AV	-2.638	-2.0414
1148	0.00000	p.p.sol	-2.554	-0.5497	1150	0.65307	AV	-0.915	-1.4613
1148	0.28462	p.p.sol	-1.664	0.0505	1150	0.00000	FII	-2.952	-2.8863
1148	0.00000	AI	-2.845	-1.6378	1150	0.32654	FII	-1.442	-2.1688
1148	0.28462	AI	-1.528	-1.0155	1150	0.65307	FII	0.068	-1.9444
1148	0.00000	AIII	-5.766	-4.0067	1150	0.00000	inv	-1.246	-2.4718
1148	0.28462	AIII	-4.449	-2.5529	1150	0.32654	inv	0.264	-2.0414
1148	0.00000	AIII2	-8.562	-3.9006	1150	0.65307	inv	1.774	-1.4613
1148	0.28462	AIII2	-7.246	-1.6509	1150	0.00000	inv	-4.538	-3.6672
1148	0.00000	AV	-3.373	-1.7528	1150	0.32654	inv	-3.028	-2.4319
1148	0.28462	AV	-1.872	-1.0064	1150	0.65307	inv	-1.518	-2.6444
1148	0.00000	FII	-4.013	-2.5853	1150	0.00000	taglio	-3.334	-3.6968
1148	0.28462	FII	-2.697	-1.6305	1150	0.32654	taglio	-2.844	-2.6880
1148	0.00000	inv	-2.845	-1.6378	1150	0.65307	taglio	-2.355	-1.8392
1148	0.28462	inv	-1.528	-1.0064	1150	0.00000	p.imp	-4.090	-3.1626
1148	0.00000	inv	-8.562	-4.0067	1150	0.32654	p.imp	-2.580	-2.0736
1148	0.28462	inv	-7.246	-2.5529	1150	0.65307	p.imp	-1.070	-1.4778
1148	0.00000	taglio	-5.973	-3.3770	1151	0.00000	p.p.sol	0.747	0.0611
1148	0.28462	taglio	-5.547	-1.7376	1151	0.35307	p.p.sol	1.850	-0.3974
1148	0.00000	p.imp	-2.845	-1.6378	1151	0.00000	AI	-1.110	-1.4780
1148	0.28462	p.imp	-1.528	-1.0155	1151	0.35307	AI	0.523	-1.3745
1149	0.00000	p.p.sol	-1.677	0.0505	1151	0.00000	AIII	1.727	-2.6441
1149	0.42308	p.p.sol	-0.355	0.4804	1151	0.35307	AIII	3.360	-3.5422
1149	0.84616	p.p.sol	0.967	0.3510	1151	0.00000	AIII2	3.207	-1.6897
1149	1.26923	p.p.sol	2.289	-0.3378	1151	0.35307	AIII2	4.840	-3.1103
1149	0.00000	AI	-1.562	-1.0156	1151	0.00000	AV	-0.962	-1.4616
1149	0.42308	AI	0.395	-0.7686	1151	0.35307	AV	0.900	-1.4505

PAG. DI
288 485

Raggruppamento Temporaneo:

Technital S.p.A. (Capogruppo) – Delta Ingegneria – Infratec – Progin – S.I.S. srl

PROGETTAZIONE DEFINITIVA E S.I.A., COMPRESIVA DELLE INDAGINI NECESSARIE E DELLE FIRME INDICAZIONI SULLA SICUREZZA DELL'ADEGUAMENTO A 4 CORSIE (CATEGORIA B DEL D.M. 05/11/2001) DELL'ITINERARIO AGRIGENTO-CALTANISSETTA NEL TRATTO LUNGO LA S.S. 640 DI "PORTO EMPEDOCLE" DAL Km 44+000 ALLO SVINCOLO SULLA A/19.

1151	0.00000	FII	0.025	-1.9445	1154	0.00000	inv	-7.019	-2.6619
1151	0.35307	FII	1.658	-2.2416	1154	0.50000	inv	-3.629	-2.523E-05
1151	0.00000	inv	3.207	-1.4616	1154	0.00000	taglio	-5.486	-2.2861
1151	0.35307	inv	4.840	-1.3745	1154	0.50000	taglio	-3.658	1.794E-06
1151	0.00000	inv	-1.110	-2.6441	1154	0.00000	p.imp	-6.011	-2.4078
1151	0.35307	inv	0.523	-3.5422	1154	0.50000	p.imp	-3.621	2.489E-04
1151	0.00000	taglio	2.403	-1.8391	1155	0.00000	p.p.sol	-0.012	-1.626E-05
1151	0.35307	taglio	2.932	-2.7809	1155	0.50000	p.p.sol	1.551	-0.3848
1151	0.00000	p.imp	-1.110	-1.4780	1155	0.00000	AI	3.621	2.442E-04
1151	0.35307	p.imp	0.523	-1.3745	1155	0.50000	AI	6.011	-2.4080
1152	0.00000	p.p.sol	-2.356	-0.5776	1155	0.00000	AIII	3.318	0.0024
1152	0.48462	p.p.sol	-0.842	0.1972	1155	0.50000	AIII	6.708	-2.5042
1152	0.96923	p.p.sol	0.673	0.2381	1155	0.00000	AII2	3.608	1.830E-04
1152	0.00000	AI	-1.663	-0.1648	1155	0.50000	AII2	6.998	-2.6515
1152	0.48462	AI	0.654	0.0798	1155	0.00000	AV	3.614	2.405E-04
1152	0.96923	AI	2.970	-0.7982	1155	0.50000	AV	6.339	-2.4882
1152	0.00000	AIII	-6.250	-3.3493	1155	0.00000	FII	3.500	0.0011
1152	0.48462	AIII	-2.965	-1.1163	1155	0.50000	FII	6.290	-2.4464
1152	0.96923	AIII	0.321	-0.4757	1155	0.00000	inv	3.621	0.0024
1152	0.00000	AII2	-5.003	-2.3138	1155	0.50000	inv	6.998	-2.4080
1152	0.48462	AII2	-1.717	-0.6856	1155	0.00000	inv	3.318	1.830E-04
1152	0.96923	AII2	1.569	-0.6497	1155	0.50000	inv	6.011	-2.6515
1152	0.00000	AV	-2.164	-0.2828	1155	0.00000	taglio	3.639	2.092E-04
1152	0.48462	AV	0.478	0.1257	1155	0.50000	taglio	5.466	-2.2759
1152	0.96923	AV	3.119	-0.7457	1155	0.00000	p.imp	3.621	2.442E-04
1152	0.00000	FII	-3.498	-1.4386	1155	0.50000	p.imp	6.011	-2.4080
1152	0.48462	FII	-0.794	-0.3987	1156	0.00000	p.p.sol	-2.174	-0.4483
1152	0.96923	FII	1.910	-0.6692	1156	0.48462	p.p.sol	-0.659	0.2381
1152	0.00000	inv	-1.663	-0.1648	1156	0.00000	AI	-5.624	-2.9636
1152	0.48462	inv	0.654	0.1257	1156	0.48462	AI	-3.308	-0.7993
1152	0.96923	inv	3.119	-0.4757	1156	0.00000	AIII	-7.762	-2.7212
1152	0.00000	inv	-6.250	-3.3493	1156	0.48462	AIII	-4.477	0.2444
1152	0.48462	inv	-2.965	-1.1163	1156	0.00000	AII2	-7.959	-3.3270
1152	0.96923	inv	0.321	-0.7982	1156	0.48462	AII2	-4.673	-0.2662
1152	0.00000	taglio	-2.658	-1.7628	1156	0.00000	AV	-6.090	-3.0582
1152	0.48462	taglio	-0.887	-0.9037	1156	0.48462	AV	-3.449	-0.7468
1152	0.96923	taglio	0.884	-0.9031	1156	0.00000	FII	-6.479	-2.8667
1152	0.00000	p.imp	-1.663	-0.1648	1156	0.48462	FII	-3.775	-0.3818
1152	0.48462	p.imp	0.654	0.0798	1156	0.00000	inv	-5.624	-2.7212
1152	0.96923	p.imp	2.970	-0.7982	1156	0.48462	inv	-3.308	0.2444
1153	0.00000	p.p.sol	0.660	0.2381	1156	0.00000	inv	-7.959	-3.3270
1153	0.48462	p.p.sol	2.175	-0.4488	1156	0.48462	inv	-4.673	-0.7993
1153	0.00000	AI	3.295	-0.7985	1156	0.00000	taglio	-5.794	-2.8985
1153	0.48462	AI	5.612	-2.9568	1156	0.48462	taglio	-4.023	-0.5197
1153	0.00000	AIII	0.643	-0.4757	1156	0.00000	p.imp	-5.624	-2.9636
1153	0.48462	AIII	3.928	-1.5832	1156	0.48462	p.imp	-3.308	-0.7993
1153	0.00000	AII2	1.890	-0.6496	1157	0.00000	p.p.sol	-0.672	0.2381
1153	0.48462	AII2	5.176	-2.3618	1157	0.48462	p.p.sol	0.843	0.1968
1153	0.00000	AV	3.437	-0.7459	1157	0.96923	p.p.sol	2.357	-0.5785
1153	0.48462	AV	6.078	-3.0514	1157	0.00000	AI	-2.982	-0.7991
1153	0.00000	FII	2.234	-0.6694	1157	0.48462	AI	-0.666	0.0849
1153	0.48462	FII	4.938	-2.4073	1157	0.96923	AI	1.651	-0.1538
1153	0.00000	inv	3.437	-0.4757	1157	0.00000	AIII	-4.307	0.2507
1153	0.48462	inv	6.078	-1.5832	1157	0.48462	AIII	-1.021	1.5419
1153	0.00000	inv	0.643	-0.7985	1157	0.96923	AIII	2.264	1.2408
1153	0.48462	inv	3.928	-3.0514	1157	0.00000	AII2	-4.365	-0.2660
1153	0.00000	taglio	1.238	-0.9031	1157	0.48462	AII2	-1.079	1.0532
1153	0.48462	taglio	3.009	-1.9322	1157	0.96923	AII2	2.206	0.7801
1153	0.00000	p.imp	3.295	-0.7985	1157	0.00000	AV	-3.131	-0.7465
1153	0.48462	p.imp	5.612	-2.9568	1157	0.48462	AV	-0.490	0.1308
1154	0.00000	p.p.sol	-1.551	-0.3848	1157	0.96923	AV	2.151	-0.2719
1154	0.50000	p.p.sol	0.012	-1.669E-05	1157	0.00000	FII	-3.512	-0.3792
1154	0.00000	AI	-6.011	-2.4078	1157	0.48462	FII	-0.808	0.6677
1154	0.50000	AI	-3.621	2.489E-04	1157	0.96923	FII	1.896	0.4041
1154	0.00000	AIII	-7.019	-2.6619	1157	0.00000	inv	-2.982	0.2507
1154	0.50000	AIII	-3.629	4.089E-05	1157	0.48462	inv	-0.490	1.5419
1154	0.00000	AII2	-7.018	-2.6617	1157	0.96923	inv	2.264	1.2408
1154	0.50000	AII2	-3.628	-2.523E-05	1157	0.00000	inv	-4.365	-0.7991
1154	0.00000	AV	-6.339	-2.4881	1157	0.48462	inv	-1.079	0.0849
1154	0.50000	AV	-3.614	2.451E-04	1157	0.96923	inv	1.651	-0.2719
1154	0.00000	FII	-6.414	-2.5094	1157	0.00000	taglio	-3.682	-0.5195
1154	0.50000	FII	-3.624	1.657E-04	1157	0.48462	taglio	-1.911	0.8359
1154	0.00000	inv	-6.011	-2.4078	1157	0.96923	taglio	-0.140	1.3329
1154	0.50000	inv	-3.614	2.489E-04	1157	0.00000	p.imp	-2.982	-0.7991

PAG. DI
289 485

Raggruppamento Temporaneo:

Technital S.p.A. (Capogruppo) – Delta Ingegneria – Infratec – Progin – S.I.S. srl

PROGETTAZIONE DEFINITIVA E S.I.A., COMPRESIVA DELLE INDAGINI NECESSARIE E DELLE PIRME INDICAZIONI SULLA SICUREZZA DELL'ADEGUAMENTO A 4 CORSIE (CATEGORIA B DEL D.M. 05/11/2001) DELL'ITINERARIO AGRIGENTO-CALTANISSETTA NEL TRATTO LUNGO LA S.S. 640 DI "PORTO EMPEDOCLE" DAL Km 44+000 ALLO SVINCOLO SULLA A/19.

1157	0.48462	p.imp	-0.666	0.0849	1160	0.84616	FII	-0.913	0.6223
1157	0.96923	p.imp	1.651	-0.1538	1160	1.26923	FII	1.043	0.5948
1158	0.00000	p.p.sol	-1.852	-0.3979	1160	0.00000	inv	-4.313	-0.3497
1158	0.35307	p.p.sol	-0.749	0.0614	1160	0.42308	inv	-2.356	1.6047
1158	0.00000	AI	-0.493	-1.3678	1160	0.84616	inv	-0.324	2.7313
1158	0.35307	AI	1.140	-1.4821	1160	1.26923	inv	1.908	3.0300
1158	0.00000	AIII	-2.958	2.2998	1160	0.00000	inv	-7.251	-2.9576
1158	0.35307	AIII	-1.325	3.0560	1160	0.42308	inv	-5.294	-1.3665
1158	0.00000	AIII2	-6.349	0.6287	1160	0.84616	inv	-3.337	-0.7836
1158	0.35307	AIII2	-4.716	2.5820	1160	1.26923	inv	-1.380	-1.0286
1158	0.00000	AV	-0.870	-1.4438	1160	0.00000	taglio	-5.017	-2.7277
1158	0.35307	AV	0.993	-1.4656	1160	0.42308	taglio	-4.382	-0.7394
1158	0.00000	FII	-1.479	0.0992	1160	0.84616	taglio	-3.748	0.9803
1158	0.35307	FII	0.154	0.3331	1160	1.26923	taglio	-3.113	2.4316
1158	0.00000	inv	-0.493	2.2998	1160	0.00000	p.imp	-4.313	-2.7772
1158	0.35307	inv	1.140	3.0560	1160	0.42308	p.imp	-2.356	-1.3665
1158	0.00000	inv	-6.349	-1.4438	1160	0.84616	p.imp	-0.399	-0.7836
1158	0.35307	inv	-4.716	-1.4821	1160	1.26923	p.imp	-1.557	-1.0286
1158	0.00000	taglio	-4.437	0.9592	1161	0.00000	p.p.sol	1.665	0.0514
1158	0.35307	taglio	-3.908	2.4324	1161	0.28462	p.p.sol	2.554	-0.5490
1158	0.00000	p.imp	-0.493	-1.3678	1161	0.00000	AI	1.524	-1.0285
1158	0.35307	p.imp	1.140	-1.4821	1161	0.28462	AI	2.840	-1.6495
1159	0.00000	p.p.sol	-0.762	0.0614	1161	0.00000	AIII	0.922	3.0150
1159	0.32654	p.p.sol	0.258	0.1437	1161	0.28462	AIII	2.238	2.5653
1159	0.65307	p.p.sol	1.279	-0.1073	1161	0.00000	AIII2	8.116	2.5202
1159	0.00000	AI	1.100	-1.4819	1161	0.28462	AIII2	9.433	0.0228
1159	0.32654	AI	2.611	-2.0877	1161	0.00000	AV	1.867	-1.0192
1159	0.65307	AI	4.121	-3.1867	1161	0.28462	AV	3.368	-1.7643
1159	0.00000	AIII	-0.740	3.0590	1161	0.00000	FII	1.283	0.5889
1159	0.32654	AIII	0.770	3.0540	1161	0.28462	FII	2.599	0.0364
1159	0.65307	AIII	2.281	2.5559	1161	0.00000	inv	8.116	3.0150
1159	0.00000	AIII2	4.772	2.5823	1161	0.28462	inv	9.433	2.5653
1159	0.32654	AIII2	6.282	0.7776	1161	0.00000	inv	0.922	-1.0285
1159	0.65307	AIII2	7.792	-1.5202	1161	0.28462	inv	2.238	-1.7643
1159	0.00000	AV	0.945	-1.4653	1161	0.00000	taglio	6.416	2.4320
1159	0.32654	AV	2.668	-2.0553	1161	0.28462	taglio	6.843	0.5450
1159	0.65307	AV	4.390	-3.2077	1161	0.00000	p.imp	1.524	-1.0285
1159	0.00000	FII	0.364	0.3345	1161	0.28462	p.imp	2.840	-1.6495
1159	0.32654	FII	1.874	-0.0310	1162	0.00000	p.p.sol	-1.728	-0.2882
1159	0.65307	FII	3.385	-0.8897	1162	0.36872	p.p.sol	-0.576	0.1367
1159	0.00000	inv	4.772	3.0590	1162	0.73743	p.p.sol	0.576	0.1367
1159	0.32654	inv	6.282	3.0540	1162	1.10615	p.p.sol	1.728	-0.2882
1159	0.65307	inv	7.792	2.5559	1162	0.00000	AI	-2.558	-2.8747
1159	0.00000	inv	-0.740	-1.4819	1162	0.36872	AI	-0.853	-2.2459
1159	0.32654	inv	0.770	-2.0877	1162	0.73743	AI	0.853	-2.2459
1159	0.65307	inv	2.281	-3.2077	1162	1.10615	AI	2.558	-2.8747
1159	0.00000	taglio	5.612	2.4327	1162	0.00000	AIII	3.702	3.2009
1159	0.32654	taglio	6.102	0.5200	1162	0.36872	AIII	5.408	1.5214
1159	0.65307	taglio	6.592	-1.5525	1162	0.73743	AIII	7.113	-0.7868
1159	0.00000	p.imp	1.100	-1.4819	1162	1.10615	AIII	8.818	-3.7238
1159	0.32654	p.imp	2.611	-2.0877	1162	0.00000	AIII2	1.291	0.0434
1159	0.65307	p.imp	4.121	-3.1867	1162	0.36872	AIII2	2.996	-0.7469
1160	0.00000	p.p.sol	-2.289	-0.3364	1162	0.73743	AIII2	4.702	-2.1661
1160	0.42308	p.p.sol	-0.967	0.3522	1162	1.10615	AIII2	6.407	-4.2140
1160	0.84616	p.p.sol	0.356	0.4815	1162	0.00000	AV	-2.917	-2.9358
1160	1.26923	p.p.sol	1.678	0.0514	1162	0.36872	AV	-0.972	-2.2186
1160	0.00000	AI	-4.313	-2.7772	1162	0.73743	AV	0.972	-2.2186
1160	0.42308	AI	-2.356	-1.3665	1162	1.10615	AV	2.917	-2.9358
1160	0.84616	AI	-0.399	-0.7836	1162	0.00000	FII	-0.054	-0.4444
1160	1.26923	AI	1.557	-1.0286	1162	0.36872	FII	1.651	-0.7390
1160	0.00000	AIII	-5.598	-0.3497	1162	0.73743	FII	3.357	-1.6623
1160	0.42308	AIII	-3.641	1.6047	1162	1.10615	FII	5.062	-3.2144
1160	0.84616	AIII	-1.684	2.7313	1162	0.00000	inv	3.702	3.2009
1160	1.26923	AIII	0.272	3.0300	1162	0.36872	inv	5.408	1.5214
1160	0.00000	AIII2	-7.251	-2.9576	1162	0.73743	inv	7.113	-0.7868
1160	0.42308	AIII2	-5.294	-0.3039	1162	1.10615	inv	8.818	-2.8747
1160	0.84616	AIII2	-3.337	1.5219	1162	0.00000	inv	-2.917	-2.9358
1160	1.26923	AIII2	-1.380	2.5199	1162	0.36872	inv	-0.972	-2.2459
1160	0.00000	AV	-4.787	-2.8463	1162	0.73743	inv	0.853	-2.2459
1160	0.42308	AV	-2.555	-1.2931	1162	1.10615	inv	2.558	-4.2140
1160	0.84616	AV	-0.324	-0.6841	1162	0.00000	taglio	3.019	0.2378
1160	1.26923	AV	1.908	-1.0193	1162	0.36872	taglio	3.572	-0.9774
1160	0.00000	FII	-4.827	-1.8062	1162	0.73743	taglio	4.125	-2.3965
1160	0.42308	FII	-2.870	-0.1780	1162	1.10615	taglio	4.678	-4.0196

PAG. DI
290 485

Raggruppamento Temporaneo:

Technital S.p.A. (Capogruppo) – Delta Ingegneria – Infracore – Progin – S.I.S. srl

PROGETTAZIONE DEFINITIVA E S.I.A., COMPENSIVA DELLE INDAGINI NECESSARIE E DELLE PIRME INDICAZIONI SULLA SICUREZZA DELL'ADEGUAMENTO A 4 CORSIE (CATEGORIA B DEL D.M. 05/11/2001) DELL'ITINERARIO AGRIGENTO-CALTANISSETTA NEL TRATTO LUNGO LA S.S. 640 DI "PORTO EMPEDOCLE" DAL Km 44+000 ALLO SVINCOLO SULLA A/19.

1162	0.00000	p.imp	-2.558	-2.8747	1165	0.32654	ATI2	-3.037	-2.4512
1162	0.36872	p.imp	-0.853	-2.2459	1165	0.65307	ATI2	-1.526	-1.7062
1162	0.73743	p.imp	0.853	-2.2459	1165	0.00000	AV	-4.390	-3.2077
1162	1.10615	p.imp	2.558	-2.8747	1165	0.32654	AV	-2.668	-2.0553
1163	0.00000	p.p.sol	-2.554	-0.5490	1165	0.65307	AV	-0.945	-1.4653
1163	0.28462	p.p.sol	-1.665	0.0514	1165	0.00000	FII	-3.068	-2.9174
1163	0.00000	AI	-2.840	-1.6495	1165	0.32654	FII	-1.557	-2.1623
1163	0.28462	AI	-1.524	-1.0285	1165	0.65307	FII	-0.047	-1.9003
1163	0.00000	ATI1	-6.073	-4.1918	1165	0.00000	irv	-1.488	-2.5134
1163	0.28462	ATI1	-4.757	-2.6506	1165	0.32654	irv	0.022	-2.0553
1163	0.00000	ATI2	-8.569	-3.9213	1165	0.65307	irv	1.532	-1.4653
1163	0.28462	ATI2	-7.253	-1.6696	1165	0.00000	irv	-4.547	-3.6893
1163	0.00000	AV	-3.368	-1.7643	1165	0.32654	irv	-3.037	-2.4512
1163	0.28462	AV	-1.867	-1.0192	1165	0.65307	irv	-1.526	-2.5279
1163	0.00000	FII	-4.133	-2.6664	1165	0.00000	taglio	-3.347	-3.7217
1163	0.28462	FII	-2.817	-1.6774	1165	0.32654	taglio	-2.857	-2.7088
1163	0.00000	irv	-2.840	-1.6495	1165	0.65307	taglio	-2.367	-1.8558
1163	0.28462	irv	-1.524	-1.0192	1165	0.00000	p.imp	-4.121	-3.1867
1163	0.00000	irv	-8.569	-4.1918	1165	0.32654	p.imp	-2.610	-2.0877
1163	0.28462	irv	-7.253	-2.6506	1165	0.65307	p.imp	-1.100	-1.4819
1163	0.00000	taglio	-5.980	-3.3991	1166	0.00000	p.p.sol	0.749	0.0614
1163	0.28462	taglio	-5.553	-1.7579	1166	0.35307	p.p.sol	1.852	-0.3979
1163	0.00000	p.imp	-2.840	-1.6495	1166	0.00000	AI	-1.140	-1.4821
1163	0.28462	p.imp	-1.524	-1.0285	1166	0.35307	AI	0.493	-1.3678
1164	0.00000	p.p.sol	-1.678	0.0514	1166	0.00000	ATI1	1.799	-2.5317
1164	0.42308	p.p.sol	-0.356	0.4815	1166	0.35307	ATI1	3.432	-3.4550
1164	0.84616	p.p.sol	0.967	0.3522	1166	0.00000	ATI2	3.198	-1.7061
1164	1.26923	p.p.sol	2.289	-0.3364	1166	0.35307	ATI2	4.831	-3.1235
1164	0.00000	AI	-1.557	-1.0286	1166	0.00000	AV	-0.993	-1.4656
1164	0.42308	AI	0.399	-0.7836	1166	0.35307	AV	0.870	-1.4439
1164	0.84616	AI	2.356	-1.3665	1166	0.00000	FII	0.035	-1.9020
1164	1.26923	AI	4.313	-2.7772	1166	0.35307	FII	1.668	-2.2027
1164	0.00000	ATI1	-4.607	-2.6408	1166	0.00000	irv	3.198	-1.4656
1164	0.42308	ATI1	-2.650	-1.1056	1166	0.35307	irv	4.831	-1.3678
1164	0.84616	ATI1	-0.694	-0.3983	1166	0.00000	irv	-1.140	-2.5317
1164	1.26923	ATI1	1.263	-0.5188	1166	0.35307	irv	0.493	-3.4550
1164	0.00000	ATI2	-2.531	-1.6694	1166	0.00000	taglio	2.390	-1.8557
1164	0.42308	ATI2	-0.574	-1.0125	1166	0.35307	taglio	2.919	-2.7930
1164	0.84616	ATI2	1.382	-1.1834	1166	0.00000	p.imp	-1.140	-1.4821
1164	1.26923	ATI2	3.339	-2.1822	1166	0.35307	p.imp	0.493	-1.3678
1164	0.00000	AV	-1.908	-1.0193	1167	0.00000	p.p.sol	-2.357	-0.5785
1164	0.42308	AV	0.324	-0.6841	1167	0.48462	p.p.sol	-0.843	0.1968
1164	0.84616	AV	2.555	-1.2931	1167	0.96923	p.p.sol	0.672	0.2381
1164	1.26923	AV	4.787	-2.8463	1167	0.00000	AI	-1.651	-0.1538
1164	0.00000	FII	-2.777	-1.6735	1167	0.48462	AI	0.666	0.0849
1164	0.42308	FII	-0.821	-0.9124	1167	0.96923	AI	2.982	-0.7991
1164	0.84616	FII	1.136	-0.9792	1167	0.00000	ATI1	-6.285	-3.3567
1164	1.26923	FII	3.093	-1.8739	1167	0.48462	ATI1	-2.999	-1.1071
1164	0.00000	irv	-1.557	-1.0193	1167	0.96923	ATI1	0.287	-0.4498
1164	0.42308	irv	0.399	-0.6841	1167	0.00000	ATI2	-5.008	-2.3216
1164	0.84616	irv	2.555	-0.3983	1167	0.48462	ATI2	-1.723	-0.6907
1164	1.26923	irv	4.787	-0.5188	1167	0.96923	ATI2	1.563	-0.6520
1164	0.00000	irv	-4.607	-2.6408	1167	0.00000	AV	-2.152	-0.2719
1164	0.42308	irv	-2.650	-1.1056	1167	0.48462	AV	0.490	0.1307
1164	0.84616	irv	-0.694	-1.3665	1167	0.96923	AV	3.131	-0.7465
1164	1.26923	irv	1.263	-2.8463	1167	0.00000	FII	-3.504	-1.4349
1164	0.00000	taglio	-0.799	-1.7577	1167	0.48462	FII	-0.800	-0.3919
1164	0.42308	taglio	-0.164	-1.5541	1167	0.96923	FII	1.904	-0.6594
1164	0.84616	taglio	0.471	-1.6189	1167	0.00000	irv	-1.651	-0.1538
1164	1.26923	taglio	1.105	-1.9523	1167	0.48462	irv	0.666	0.1307
1164	0.00000	p.imp	-1.557	-1.0286	1167	0.96923	irv	3.131	-0.4498
1164	0.42308	p.imp	0.399	-0.7836	1167	0.00000	irv	-6.285	-3.3567
1164	0.84616	p.imp	2.356	-1.3665	1167	0.48462	irv	-2.999	-1.1071
1164	1.26923	p.imp	4.313	-2.7772	1167	0.96923	irv	0.287	-0.7991
1165	0.00000	p.p.sol	-1.279	-0.1073	1167	0.00000	taglio	-2.662	-1.7688
1165	0.32654	p.p.sol	-0.258	0.1436	1167	0.48462	taglio	-0.891	-0.9080
1165	0.65307	p.p.sol	0.762	0.0614	1167	0.96923	taglio	0.881	-0.9055
1165	0.00000	AI	-4.121	-3.1867	1167	0.00000	p.imp	-1.651	-0.1538
1165	0.32654	AI	-2.610	-2.0877	1167	0.48462	p.imp	0.666	0.0849
1165	0.65307	AI	-1.100	-1.4819	1167	0.96923	p.imp	2.982	-0.7991
1165	0.00000	ATI1	-1.488	-2.5134	1168	0.00000	p.p.sol	0.659	0.2381
1165	0.32654	ATI1	0.022	-2.2741	1168	0.48462	p.p.sol	2.174	-0.4483
1165	0.65307	ATI1	1.532	-2.5279	1168	0.00000	AI	3.308	-0.7993
1165	0.00000	ATI2	-4.547	-3.6893	1168	0.48462	AI	5.624	-2.9636

PAG. DI
291 485

Raggruppamento Temporaneo:

Technital S.p.A. (Capogruppo) – Delta Ingegneria – Infracore – Progin – S.I.S. srl

PROGETTAZIONE DEFINITIVA E S.I.A., COMPRENSIVA DELLE INDAGINI NECESSARIE E DELLE FIRME INDICAZIONI SULLA SICUREZZA DELL'ADEGUAMENTO A 4 CORSIE (CATEGORIA B DEL D.M. 05/11/2001) DELL'ITINERARIO AGRIGENTO-CALTANISSETTA NEL TRATTO LUNGO LA S.S. 640 DI "PORTO EMPEDOCLE" DAL Km 44+000 ALLO SVINCOLO SULLA A/19.

1168	0.00000	AI11	0.544	-0.4505	1171	0.00000	p.imp	-5.634	-2.9689
1168	0.48462	AI11	3.829	-1.5101	1171	0.48462	p.imp	-3.317	-0.8000
1168	0.00000	AI12	1.885	-0.6520	1172	0.00000	p.p.sol	-0.671	0.2382
1168	0.48462	AI12	5.170	-2.3615	1172	0.48462	p.p.sol	0.843	0.1965
1168	0.00000	AV	3.449	-0.7468	1172	0.96923	p.p.sol	2.358	-0.5791
1168	0.48462	AV	6.090	-3.0582	1172	0.00000	AI	-2.992	-0.7997
1168	0.00000	FII	2.202	-0.6598	1172	0.48462	AI	-0.675	0.0888
1168	0.48462	FII	4.906	-2.3822	1172	0.96923	AI	1.641	-0.1453
1168	0.00000	inv	3.449	-0.4505	1172	0.00000	AI11	-3.717	0.0632
1168	0.48462	inv	6.090	-1.5101	1172	0.48462	AI11	-0.431	1.0683
1168	0.00000	inv	0.544	-0.7993	1172	0.96923	AI11	2.855	0.4811
1168	0.48462	inv	3.829	-3.0582	1172	0.00000	AI12	-4.395	-0.2674
1168	0.00000	taglio	1.234	-0.9055	1172	0.48462	AI12	-1.109	1.0663
1168	0.48462	taglio	3.006	-1.9329	1172	0.96923	AI12	2.176	0.8077
1168	0.00000	p.imp	3.308	-0.7993	1172	0.00000	AV	-3.140	-0.7471
1168	0.48462	p.imp	5.624	-2.9636	1172	0.48462	AV	-0.499	0.1346
1169	0.00000	p.p.sol	-1.551	-0.3848	1172	0.96923	AV	2.142	-0.2635
1169	0.50000	p.p.sol	0.012	-1.626E-05	1172	0.00000	FII	-3.282	-0.4546
1169	0.00000	AI	-6.011	-2.4080	1172	0.48462	FII	-0.578	0.4806
1169	0.50000	AI	-3.621	2.442E-04	1172	0.96923	FII	2.127	0.1053
1169	0.00000	AI11	-6.988	-2.6471	1172	0.00000	inv	-2.992	0.0632
1169	0.50000	AI11	-3.598	-5.376E-04	1172	0.48462	inv	-0.431	1.0683
1169	0.00000	AI12	-7.019	-2.6619	1172	0.96923	inv	2.855	0.8077
1169	0.50000	AI12	-3.629	-3.029E-05	1172	0.00000	inv	-4.395	-0.7997
1169	0.00000	AV	-6.339	-2.4882	1172	0.48462	inv	-1.109	0.0888
1169	0.50000	AV	-3.614	2.405E-04	1172	0.96923	inv	1.641	-0.2635
1169	0.00000	FII	-6.402	-2.5036	1172	0.00000	taglio	-3.714	-0.5211
1169	0.50000	FII	-3.612	-6.851E-05	1172	0.48462	taglio	-1.943	0.8496
1169	0.00000	inv	-6.011	-2.4080	1172	0.96923	taglio	-0.171	1.3618
1169	0.50000	inv	-3.598	2.442E-04	1172	0.00000	p.imp	-2.992	-0.7997
1169	0.00000	inv	-7.019	-2.6619	1172	0.48462	p.imp	-0.675	0.0888
1169	0.50000	inv	-3.629	-5.376E-04	1172	0.96923	p.imp	1.641	-0.1453
1169	0.00000	taglio	-5.486	-2.2863	1173	0.00000	p.p.sol	-1.854	-0.3983
1169	0.50000	taglio	-3.659	-4.122E-06	1173	0.35307	p.p.sol	-0.751	0.0616
1169	0.00000	p.imp	-6.011	-2.4080	1173	0.00000	AI	-0.469	-1.3626
1169	0.50000	p.imp	-3.621	2.442E-04	1173	0.35307	AI	1.164	-1.4852
1170	0.00000	p.p.sol	-0.012	-1.593E-05	1173	0.00000	AI11	-20.255	1.5465
1170	0.50000	p.p.sol	1.551	-0.3848	1173	0.35307	AI11	-18.622	8.4096
1170	0.00000	AI	3.622	2.406E-04	1173	0.00000	AI12	-6.302	0.6475
1170	0.50000	AI	6.012	-2.4081	1173	0.35307	AI12	-4.669	2.5843
1170	0.00000	AI11	3.667	-0.0011	1173	0.00000	AV	-0.846	-1.4386
1170	0.50000	AI11	7.057	-2.6821	1173	0.35307	AV	1.016	-1.4686
1170	0.00000	AI12	3.608	1.839E-04	1173	0.00000	FII	-8.383	-0.1989
1170	0.50000	AI12	6.998	-2.6515	1173	0.35307	FII	-6.750	2.4727
1170	0.00000	AV	3.615	2.370E-04	1173	0.00000	inv	-0.469	1.5465
1170	0.50000	AV	6.340	-2.4884	1173	0.35307	inv	1.164	8.4096
1170	0.00000	FII	3.640	-3.027E-04	1173	0.00000	inv	-20.255	-1.4386
1170	0.50000	FII	6.430	-2.5177	1173	0.35307	inv	-18.622	-1.4852
1170	0.00000	inv	3.667	2.406E-04	1173	0.00000	taglio	-4.387	0.9789
1170	0.50000	inv	7.057	-2.4081	1173	0.35307	taglio	-3.858	2.4345
1170	0.00000	inv	3.608	-0.0011	1173	0.00000	p.imp	-0.469	-1.3626
1170	0.50000	inv	6.012	-2.6821	1173	0.35307	p.imp	1.164	-1.4852
1170	0.00000	taglio	3.639	2.095E-04	1174	0.00000	p.p.sol	-0.764	0.0616
1170	0.50000	taglio	5.466	-2.2759	1174	0.32654	p.p.sol	0.257	0.1444
1170	0.00000	p.imp	3.622	2.406E-04	1174	0.65307	p.p.sol	1.277	-0.1059
1170	0.50000	p.imp	6.012	-2.4081	1174	0.00000	AI	1.124	-1.4850
1171	0.00000	p.p.sol	-2.173	-0.4479	1174	0.32654	AI	2.634	-2.0986
1171	0.48462	p.p.sol	-0.658	0.2382	1174	0.65307	AI	4.144	-3.2053
1171	0.00000	AI	-5.634	-2.9689	1174	0.00000	AI11	13.001	8.4091
1171	0.48462	AI	-3.317	-0.8000	1174	0.32654	AI11	14.511	3.9172
1171	0.00000	AI11	-7.307	-2.6808	1174	0.65307	AI11	16.022	-1.0679
1171	0.48462	AI11	-4.021	0.0642	1174	0.00000	AI12	4.818	2.5846
1171	0.00000	AI12	-7.989	-3.3430	1174	0.32654	AI12	6.329	0.7647
1171	0.48462	AI12	-4.703	-0.2676	1174	0.65307	AI12	7.839	-1.5484
1171	0.00000	AV	-6.100	-3.0633	1174	0.00000	AV	0.969	-1.4683
1171	0.48462	AV	-3.458	-0.7474	1174	0.32654	AV	2.691	-2.0659
1171	0.00000	FII	-6.303	-2.8537	1174	0.65307	AV	4.414	-3.2259
1171	0.48462	FII	-3.599	-0.4543	1174	0.00000	FII	5.875	2.4726
1171	0.00000	inv	-5.634	-2.6808	1174	0.32654	FII	7.385	0.3077
1171	0.48462	inv	-3.317	0.0642	1174	0.65307	FII	8.895	-2.3503
1171	0.00000	inv	-7.989	-3.3430	1174	0.00000	inv	13.001	8.4091
1171	0.48462	inv	-4.703	-0.8000	1174	0.32654	inv	14.511	3.9172
1171	0.00000	taglio	-5.826	-2.9153	1174	0.65307	inv	16.022	-1.0679
1171	0.48462	taglio	-4.054	-0.5213	1174	0.00000	inv	0.969	-1.4850

Raggruppamento Temporaneo:

Technital S.p.A. (Capogruppo) – Delta Ingegneria – Infracore – Progin – S.I.S. srl

PROGETTAZIONE DEFINITIVA E S.I.A., COMPRESIVA DELLE INDAGINI NECESSARIE E DELLE PIRME INDICAZIONI SULLA SICUREZZA DELL'ADEGUAMENTO A 4 CORSIE (CATEGORIA B DEL D.M. 05/11/2001) DELL'ITINERARIO AGRIGENTO-CALTANISSETTA NEL TRATTO LUNGO LA S.S. 640 DI "PORTO EMPEDOCLE" DAL Km 44+000 ALLO SVINCOLO SULLA A/19.

1174	0.32654	inv	2.634	-2.0986	1177	0.73743	AI	0.853	-2.2690
1174	0.65307	inv	4.144	-3.2259	1177	1.10615	AI	2.558	-2.8978
1174	0.00000	taglio	5.662	2.4348	1177	0.00000	AIII	4.293	2.3457
1174	0.32654	taglio	6.152	0.5060	1177	0.36872	AIII	5.998	0.4485
1174	0.65307	taglio	6.642	-1.5828	1177	0.73743	AIII	7.703	-2.0775
1174	0.00000	p.imp	1.124	-1.4850	1177	1.10615	AIII	9.409	-5.2323
1174	0.32654	p.imp	2.634	-2.0986	1177	0.00000	AIII	1.297	0.0258
1174	0.65307	p.imp	4.144	-3.2053	1177	0.36872	AIII	3.002	-0.7667
1175	0.00000	p.p.sol	-2.288	-0.3354	1177	0.73743	AIII	4.707	-2.1880
1175	0.42308	p.p.sol	-0.966	0.3531	1177	1.10615	AIII	6.413	-4.2381
1175	0.84616	p.p.sol	0.356	0.4823	1177	0.00000	AV	-2.917	-2.9585
1175	1.26923	p.p.sol	1.678	0.0521	1177	0.36872	AV	-0.972	-2.2414
1175	0.00000	AI	-4.316	-2.7918	1177	0.73743	AV	0.972	-2.2414
1175	0.42308	AI	-2.360	-1.3796	1177	1.10615	AV	2.917	-2.9585
1175	0.84616	AI	-0.403	-0.7952	1177	0.00000	FII	0.182	-0.8004
1175	1.26923	AI	1.554	-1.0387	1177	0.36872	FII	1.888	-1.1820
1175	0.00000	AIII	-11.964	-3.9898	1177	0.73743	FII	3.593	-2.1924
1175	0.42308	AIII	-10.007	0.6581	1177	1.10615	FII	5.298	-3.8316
1175	0.84616	AIII	-8.051	4.4781	1177	0.00000	irrv	4.293	2.3457
1175	1.26923	AIII	-6.094	7.4702	1177	0.36872	irrv	5.998	0.4485
1175	0.00000	AIII	-7.269	-2.9850	1177	0.73743	irrv	7.703	-2.0775
1175	0.42308	AIII	-5.312	-0.3235	1177	1.10615	irrv	9.409	-2.8978
1175	0.84616	AIII	-3.356	1.5102	1177	0.00000	irrv	-2.917	-2.9585
1175	1.26923	AIII	-1.399	2.5160	1177	0.36872	irrv	-0.972	-2.2690
1175	0.00000	AV	-4.790	-2.8606	1177	0.73743	irrv	0.853	-2.2690
1175	0.42308	AV	-2.559	-1.3060	1177	1.10615	irrv	2.558	-5.2323
1175	0.84616	AV	-0.327	-0.6956	1177	0.00000	taglio	3.025	0.2173
1175	1.26923	AV	1.905	-1.0293	1177	0.36872	taglio	3.578	-1.0001
1175	0.00000	FII	-7.375	-3.2710	1177	0.73743	taglio	4.131	-2.4214
1175	0.42308	FII	-5.419	-0.5645	1177	1.10615	taglio	4.684	-4.0466
1175	0.84616	FII	-3.462	1.3141	1177	0.00000	p.imp	-2.558	-2.8978
1175	1.26923	FII	-1.505	2.3648	1177	0.36872	p.imp	-0.853	-2.2690
1175	0.00000	irrv	-4.316	-2.7918	1177	0.73743	p.imp	0.853	-2.2690
1175	0.42308	irrv	-2.360	0.6581	1177	1.10615	p.imp	2.558	-2.8978
1175	0.84616	irrv	-0.327	4.4781	1178	0.00000	p.p.sol	-2.554	-0.5484
1175	1.26923	irrv	1.905	7.4702	1178	0.28462	p.p.sol	-1.665	0.0520
1175	0.00000	irrv	-11.964	-3.9898	1178	0.00000	AI	-2.836	-1.6586
1175	0.42308	irrv	-10.007	-1.3796	1178	0.28462	AI	-1.520	-1.0387
1175	0.84616	irrv	-8.051	-0.7952	1178	0.00000	AIII	-19.232	-6.2042
1175	1.26923	irrv	-6.094	-1.0387	1178	0.28462	AIII	-17.916	-0.9177
1175	0.00000	taglio	-5.036	-2.7568	1178	0.00000	AIII	-8.572	-3.9353
1175	0.42308	taglio	-4.401	-0.7605	1178	0.28462	AIII	-7.256	-1.6829
1175	0.84616	taglio	-3.766	0.9672	1178	0.00000	AV	-3.365	-1.7733
1175	1.26923	taglio	-3.132	2.4265	1178	0.28462	AV	-1.864	-1.0292
1175	0.00000	p.imp	-4.316	-2.7918	1178	0.00000	FII	-9.395	-3.4768
1175	0.42308	p.imp	-2.360	-1.3796	1178	0.28462	FII	-8.078	-0.9903
1175	0.84616	p.imp	-0.403	-0.7952	1178	0.00000	irrv	-2.836	-1.6586
1175	1.26923	p.imp	1.554	-1.0387	1178	0.28462	irrv	-1.520	-0.9177
1176	0.00000	p.p.sol	1.665	0.0520	1178	0.00000	irrv	-19.232	-6.2042
1176	0.28462	p.p.sol	2.554	-0.5484	1178	0.28462	irrv	-17.916	-1.6829
1176	0.00000	AI	1.520	-1.0386	1178	0.00000	taglio	-5.982	-3.4142
1176	0.28462	AI	2.836	-1.6586	1178	0.28462	taglio	-5.555	-1.7724
1176	0.00000	AIII	25.546	7.4710	1178	0.00000	p.imp	-2.836	-1.6586
1176	0.28462	AIII	26.862	0.0129	1178	0.28462	p.imp	-1.520	-1.0387
1176	0.00000	AIII	8.098	2.5163	1179	0.00000	p.p.sol	-1.678	0.0520
1176	0.28462	AIII	9.414	0.0242	1179	0.42308	p.p.sol	-0.356	0.4823
1176	0.00000	AV	1.864	-1.0292	1179	0.84616	p.p.sol	0.966	0.3531
1176	0.28462	AV	3.365	-1.7733	1179	1.26923	p.p.sol	2.288	-0.3354
1176	0.00000	FII	11.130	2.3652	1179	0.00000	AI	-1.554	-1.0388
1176	0.28462	FII	12.447	-0.9900	1179	0.42308	AI	0.403	-0.7952
1176	0.00000	irrv	25.546	7.4710	1179	0.84616	AI	2.360	-1.3796
1176	0.28462	irrv	26.862	0.0242	1179	1.26923	AI	4.316	-2.7918
1176	0.00000	irrv	1.520	-1.0386	1179	0.00000	AIII	-2.126	-0.9169
1176	0.28462	irrv	2.836	-1.7733	1179	0.42308	AIII	-0.169	-0.4314
1176	0.00000	taglio	6.397	2.4268	1179	0.84616	AIII	1.788	-0.7737
1176	0.28462	taglio	6.824	0.5452	1179	1.26923	AIII	3.744	-1.9439
1176	0.00000	p.imp	1.520	-1.0386	1179	0.00000	AIII	-2.534	-1.6826
1176	0.28462	p.imp	2.836	-1.6586	1179	0.42308	AIII	-0.577	-1.0246
1177	0.00000	p.p.sol	-1.728	-0.2866	1179	0.84616	AIII	1.380	-1.1945
1177	0.36872	p.p.sol	-0.576	0.1383	1179	1.26923	AIII	3.337	-2.1922
1177	0.73743	p.p.sol	0.576	0.1383	1179	0.00000	AV	-1.905	-1.0293
1177	1.10615	p.p.sol	1.728	-0.2866	1179	0.42308	AV	0.327	-0.6956
1177	0.00000	AI	-2.558	-2.8978	1179	0.84616	AV	2.559	-1.3060
1177	0.36872	AI	-0.853	-2.2690	1179	1.26923	AV	4.790	-2.8606

Raggruppamento Temporaneo:

Technital S.p.A. (Capogruppo) – Delta Ingegneria – Infracore – Progin – S.I.S. srl

PROGETTAZIONE DEFINITIVA E S.I.A., COMPRENSIVA DELLE INDAGINI NECESSARIE E DELLE PIRME INDICAZIONI SULLA SICUREZZA DELL'ADEGUAMENTO A 4 CORSIE (CATEGORIA B DEL D.M. 05/11/2001) DELL'ITINERARIO AGRIGENTO-CALTANISSETTA NEL TRATTO LUNGO LA S.S. 640 DI "PORTO EMPEDOCLE" DAL Km 44+000 ALLO SVINCOLO SULLA A/19.

1179	0.00000	FII	-1.783	-0.9900	1182	0.48462	AI	0.675	0.0888
1179	0.42308	FII	0.174	-0.6497	1182	0.96923	AI	2.992	-0.7997
1179	0.84616	FII	2.131	-1.1372	1182	0.00000	AIII	-6.809	-4.0134
1179	1.26923	FII	4.087	-2.4526	1182	0.48462	AIII	-3.523	-1.5100
1179	0.00000	inv	-1.554	-0.9169	1182	0.96923	AIII	-0.237	-0.5989
1179	0.42308	inv	0.403	-0.4314	1182	0.00000	AIII2	-5.010	-2.3254
1179	0.84616	inv	2.559	-0.7737	1182	0.48462	AIII2	-1.724	-0.6935
1179	1.26923	inv	4.790	-1.9439	1182	0.96923	AIII2	1.561	-0.6540
1179	0.00000	inv	-2.534	-1.6826	1182	0.00000	AV	-2.142	-0.2635
1179	0.42308	inv	-0.577	-1.0246	1182	0.48462	AV	0.499	0.1346
1179	0.84616	inv	1.380	-1.3796	1182	0.96923	AV	3.140	-0.7471
1179	1.26923	inv	3.337	-2.8606	1182	0.00000	FII	-3.708	-1.6925
1179	0.00000	taglio	-0.801	-1.7721	1182	0.48462	FII	-1.004	-0.5507
1179	0.42308	taglio	-0.166	-1.5676	1182	0.96923	FII	1.700	-0.7194
1179	0.84616	taglio	0.468	-1.6315	1182	0.00000	inv	-1.641	-0.1453
1179	1.26923	taglio	1.103	-1.9639	1182	0.48462	inv	0.675	0.1346
1179	0.00000	p.imp	-1.554	-1.0388	1182	0.96923	inv	3.140	-0.5989
1179	0.42308	p.imp	0.403	-0.7952	1182	0.00000	inv	-6.809	-4.0134
1179	0.84616	p.imp	2.360	-1.3796	1182	0.48462	inv	-3.523	-1.5100
1179	1.26923	p.imp	4.316	-2.7918	1182	0.96923	inv	-0.237	-0.7997
1180	0.00000	p.p.sol	-1.277	-0.1059	1182	0.00000	taglio	-2.662	-1.7712
1180	0.32654	p.p.sol	-0.257	0.1444	1182	0.48462	taglio	-0.891	-0.9102
1180	0.65307	p.p.sol	0.764	0.0616	1182	0.96923	taglio	0.880	-0.9077
1180	0.00000	AI	-4.144	-3.2053	1182	0.00000	p.imp	-1.641	-0.1453
1180	0.32654	AI	-2.634	-2.0986	1182	0.48462	p.imp	0.675	0.0888
1180	0.65307	AI	-1.124	-1.4850	1182	0.96923	p.imp	2.992	-0.7997
1180	0.00000	AIII	-7.512	-3.9139	1183	0.00000	p.p.sol	0.658	0.2382
1180	0.32654	AIII	-6.002	-1.7076	1183	0.48462	p.p.sol	2.173	-0.4479
1180	0.65307	AIII	-4.491	0.0056	1183	0.00000	AI	3.317	-0.8000
1180	0.00000	AIII2	-4.556	-3.7075	1183	0.48462	AI	5.634	-2.9689
1180	0.32654	AIII2	-3.046	-2.4664	1183	0.00000	AIII	0.087	-0.5981
1180	0.65307	AIII2	-1.536	-1.7184	1183	0.48462	AIII	3.373	-1.4365
1180	0.00000	AV	-4.414	-3.2259	1183	0.00000	AIII2	1.883	-0.6540
1180	0.32654	AV	-2.691	-2.0659	1183	0.48462	AIII2	5.169	-2.3626
1180	0.65307	AV	-0.969	-1.4683	1183	0.00000	AV	3.458	-0.7474
1180	0.00000	FII	-5.491	-3.4887	1183	0.48462	AV	6.100	-3.0633
1180	0.32654	FII	-3.981	-1.9422	1183	0.00000	FII	2.025	-0.7192
1180	0.65307	FII	-2.471	-0.8887	1183	0.48462	FII	4.729	-2.3560
1180	0.00000	inv	-4.144	-3.2053	1183	0.00000	inv	3.458	-0.5981
1180	0.32654	inv	-2.634	-1.7076	1183	0.48462	inv	6.100	-1.4365
1180	0.65307	inv	-0.969	0.0056	1183	0.00000	inv	0.087	-0.8000
1180	0.00000	inv	-7.512	-3.9139	1183	0.48462	inv	3.373	-3.0633
1180	0.32654	inv	-6.002	-2.4664	1183	0.00000	taglio	1.234	-0.9077
1180	0.65307	inv	-4.491	-1.7184	1183	0.48462	taglio	3.005	-1.9350
1180	0.00000	taglio	-3.359	-3.7420	1183	0.00000	p.imp	3.317	-0.8000
1180	0.32654	taglio	-2.869	-2.7251	1183	0.48462	p.imp	5.634	-2.9689
1180	0.65307	taglio	-2.379	-1.8682	1184	0.00000	p.p.sol	-1.551	-0.3848
1180	0.00000	p.imp	-4.144	-3.2053	1184	0.50000	p.p.sol	0.012	-1.593E-05
1180	0.32654	p.imp	-2.634	-2.0986	1184	0.00000	AI	-6.012	-2.4081
1180	0.65307	p.imp	-1.124	-1.4850	1184	0.50000	AI	-3.622	2.406E-04
1181	0.00000	p.p.sol	0.751	0.0616	1184	0.00000	AIII	-7.059	-2.6827
1181	0.35307	p.p.sol	1.854	-0.3983	1184	0.50000	AIII	-3.669	-8.449E-04
1181	0.00000	AI	-1.164	-1.4853	1184	0.00000	AIII2	-7.019	-2.6620
1181	0.35307	AI	0.469	-1.3626	1184	0.50000	AIII2	-3.629	-3.391E-05
1181	0.00000	AIII	11.310	0.0063	1184	0.00000	AV	-6.340	-2.4884
1181	0.35307	AIII	12.943	-4.2751	1184	0.50000	AV	-3.615	2.370E-04
1181	0.00000	AIII2	3.189	-1.7183	1184	0.00000	FII	-6.430	-2.5179
1181	0.35307	AIII2	4.822	-3.1324	1184	0.50000	FII	-3.640	-1.936E-04
1181	0.00000	AV	-1.016	-1.4686	1184	0.00000	inv	-6.012	-2.4081
1181	0.35307	AV	0.846	-1.4386	1184	0.50000	inv	-3.615	2.406E-04
1181	0.00000	FII	3.825	-0.8886	1184	0.00000	inv	-7.059	-2.6827
1181	0.35307	FII	5.458	-2.5276	1184	0.50000	inv	-3.669	-8.449E-04
1181	0.00000	inv	11.310	0.0063	1184	0.00000	taglio	-5.487	-2.2864
1181	0.35307	inv	12.943	-1.3626	1184	0.50000	taglio	-3.659	-8.396E-06
1181	0.00000	inv	-1.164	-1.7183	1184	0.00000	p.imp	-6.012	-2.4081
1181	0.35307	inv	0.469	-4.2751	1184	0.50000	p.imp	-3.622	2.406E-04
1181	0.00000	taglio	2.377	-1.8681	1185	0.00000	p.p.sol	-0.012	-1.569E-05
1181	0.35307	taglio	2.907	-2.8010	1185	0.50000	p.p.sol	1.551	-0.3848
1181	0.00000	p.imp	-1.164	-1.4853	1185	0.00000	AI	3.622	2.380E-04
1181	0.35307	p.imp	0.469	-1.3626	1185	0.50000	AI	6.012	-2.4082
1182	0.00000	p.p.sol	-2.358	-0.5791	1185	0.00000	AIII	4.015	-0.0046
1182	0.48462	p.p.sol	-0.843	0.1965	1185	0.50000	AIII	7.405	-2.8595
1182	0.96923	p.p.sol	0.671	0.2382	1185	0.00000	AIII2	3.608	1.848E-04
1182	0.00000	AI	-1.641	-0.1453	1185	0.50000	AIII2	6.998	-2.6515

PAG. DI
294 485

Raggruppamento Temporaneo:

Technital S.p.A. (Capogruppo) – Delta Ingegneria – Infracore – Progin – S.I.S. srl

ANAS – Direzione Generale

PROGETTAZIONE DEFINITIVA E S.I.A., COMPENSIVA DELLE INDAGINI NECESSARIE E DELLE FIRME INDICAZIONI SULLA SICUREZZA DELL'ADEGUAMENTO A 4 CORSIE (CATEGORIA B DEL D.M. 05/11/2001) DELL'ITINERARIO AGRIGENTO-CALTANISSETTA NEL TRATTO LUNGO LA S.S. 640 DI "PORTO EMPEDOCLE" DAL Km 44+000 ALLO SVINCOLO SULLA A/19.

1185	0.00000	AV	3.615	2.344E-04	1188	0.00000	inv	-0.452	0.7585
1185	0.50000	AV	6.340	-2.4885	1188	0.35307	inv	1.181	13.7247
1185	0.00000	FII	3.779	-0.0017	1188	0.00000	inv	-37.540	-1.4348
1185	0.50000	FII	6.569	-2.5887	1188	0.35307	inv	-35.907	-1.4874
1185	0.00000	inv	4.015	2.380E-04	1188	0.00000	taglio	-4.344	0.9920
1185	0.50000	inv	7.405	-2.4082	1188	0.35307	taglio	-3.814	2.4321
1185	0.00000	inv	3.608	-0.0046	1188	0.00000	p.imp	-0.452	-1.3588
1185	0.50000	inv	6.012	-2.8595	1188	0.35307	p.imp	1.181	-1.4874
1185	0.00000	taglio	3.639	2.099E-04	1189	0.00000	p.p.sol	-0.765	0.0617
1185	0.50000	taglio	5.466	-2.2759	1189	0.32654	p.p.sol	0.255	0.1450
1185	0.00000	p.imp	3.622	2.380E-04	1189	0.65307	p.p.sol	1.276	-0.1050
1185	0.50000	p.imp	6.012	-2.4082	1189	0.00000	AI	1.141	-1.4871
1186	0.00000	p.p.sol	-2.172	-0.4476	1189	0.32654	AI	2.651	-2.1062
1186	0.48462	p.p.sol	-0.658	0.2382	1189	0.65307	AI	4.161	-3.2184
1186	0.00000	AI	-5.641	-2.9726	1189	0.00000	AIII	26.754	13.7208
1186	0.48462	AI	-3.324	-0.8004	1189	0.32654	AIII	28.264	4.7380
1186	0.00000	AIII	-6.855	-2.6520	1189	0.65307	AIII	29.775	-4.7379
1186	0.48462	AIII	-3.569	-0.1262	1189	0.00000	AIII2	4.860	2.5824
1186	0.00000	AIII2	-8.013	-3.3570	1189	0.32654	AIII2	6.370	0.7489
1186	0.48462	AIII2	-4.728	-0.2697	1189	0.65307	AIII2	7.880	-1.5778
1186	0.00000	AV	-6.106	-3.0669	1189	0.00000	AV	0.985	-1.4704
1186	0.48462	AV	-3.465	-0.7478	1189	0.32654	AV	2.708	-2.0734
1186	0.00000	FII	-6.126	-2.8444	1189	0.65307	AV	4.430	-3.2389
1186	0.48462	FII	-3.422	-0.5307	1189	0.00000	FII	11.386	4.5960
1186	0.00000	inv	-5.641	-2.6520	1189	0.32654	FII	12.896	0.6315
1186	0.48462	inv	-3.324	-0.1262	1189	0.65307	FII	14.407	-3.8262
1186	0.00000	inv	-8.013	-3.3570	1189	0.00000	inv	26.754	13.7208
1186	0.48462	inv	-4.728	-0.8004	1189	0.32654	inv	28.264	4.7380
1186	0.00000	taglio	-5.851	-2.9299	1189	0.65307	inv	29.775	-1.5778
1186	0.48462	taglio	-4.080	-0.5234	1189	0.00000	inv	0.985	-1.4871
1186	0.00000	p.imp	-5.641	-2.9726	1189	0.32654	inv	2.651	-2.1062
1186	0.48462	p.imp	-3.324	-0.8004	1189	0.65307	inv	4.161	-4.7379
1187	0.00000	p.p.sol	-0.671	0.2382	1189	0.00000	taglio	5.706	2.4325
1187	0.48462	p.p.sol	0.844	0.1963	1189	0.32654	taglio	6.196	0.4893
1187	0.96923	p.p.sol	2.358	-0.5796	1189	0.65307	taglio	6.685	-1.6137
1187	0.00000	AI	-2.998	-0.8002	1189	0.00000	p.imp	1.141	-1.4871
1187	0.48462	AI	-0.682	0.0916	1189	0.32654	p.imp	2.651	-2.1062
1187	0.96923	AI	1.635	-0.1392	1189	0.65307	p.imp	4.161	-3.2184
1187	0.00000	AIII	-3.130	-0.1345	1190	0.00000	p.p.sol	-2.288	-0.3346
1187	0.48462	AIII	0.156	0.5861	1190	0.42308	p.p.sol	-0.966	0.3538
1187	0.96923	AIII	3.442	-0.2856	1190	0.84616	p.p.sol	0.356	0.4828
1187	0.00000	AIII2	-4.420	-0.2695	1190	1.26923	p.p.sol	1.678	0.0525
1187	0.48462	AIII2	-1.134	1.0762	1190	0.00000	AI	-4.319	-2.8021
1187	0.96923	AIII2	2.152	0.8295	1190	0.42308	AI	-2.362	-1.3889
1187	0.00000	AV	-3.147	-0.7475	1190	0.84616	AI	-0.405	-0.8035
1187	0.48462	AV	-0.506	0.1374	1190	1.26923	AI	1.551	-1.0460
1187	0.96923	AV	2.136	-0.2576	1190	0.00000	AIII	-18.332	-7.6522
1187	0.00000	FII	-3.051	-0.5339	1190	0.42308	AIII	-16.376	-0.3101
1187	0.48462	FII	-0.347	0.2894	1190	0.84616	AIII	-14.419	6.2042
1187	0.96923	FII	2.357	-0.1978	1190	1.26923	AIII	-12.462	11.8906
1187	0.00000	inv	-2.998	-0.1345	1190	0.00000	AIII2	-7.284	-3.0102
1187	0.48462	inv	0.156	1.0762	1190	0.42308	AIII2	-5.327	-0.3426
1187	0.96923	inv	3.442	0.8295	1190	0.84616	AIII2	-3.370	1.4972
1187	0.00000	inv	-4.420	-0.8002	1190	1.26923	AIII2	-1.413	2.5092
1187	0.48462	inv	-1.134	0.0916	1190	0.00000	AV	-4.793	-2.8708
1187	0.96923	inv	1.635	-0.2856	1190	0.42308	AV	-2.561	-1.3151
1187	0.00000	taglio	-3.740	-0.5232	1190	0.84616	AV	-0.329	-0.7037
1187	0.48462	taglio	-1.968	0.8599	1190	1.26923	AV	1.902	-1.0364
1187	0.96923	taglio	-0.197	1.3846	1190	0.00000	FII	-9.924	-4.7421
1187	0.00000	p.imp	-2.998	-0.8002	1190	0.42308	FII	-7.967	-0.9573
1187	0.48462	p.imp	-0.682	0.0916	1190	0.84616	FII	-6.011	1.9996
1187	0.96923	p.imp	1.635	-0.1392	1190	1.26923	FII	-4.054	4.1287
1188	0.00000	p.p.sol	-1.855	-0.3986	1190	0.00000	inv	-4.319	-2.8021
1188	0.35307	p.p.sol	-0.752	0.0618	1190	0.42308	inv	-2.362	-0.3101
1188	0.00000	AI	-0.452	-1.3588	1190	0.84616	inv	-0.329	6.2042
1188	0.35307	AI	1.181	-1.4874	1190	1.26923	inv	1.902	11.8906
1188	0.00000	AIII	-37.540	0.7585	1190	0.00000	inv	-18.332	-7.6522
1188	0.35307	AIII	-35.907	13.7247	1190	0.42308	inv	-16.376	-1.3889
1188	0.00000	AIII2	-6.260	0.6599	1190	0.84616	inv	-14.419	-0.8035
1188	0.35307	AIII2	-4.628	2.5821	1190	1.26923	inv	-12.462	-1.0460
1188	0.00000	AV	-0.830	-1.4348	1190	0.00000	taglio	-5.050	-2.7832
1188	0.35307	AV	1.033	-1.4707	1190	0.42308	taglio	-4.416	-0.7807
1188	0.00000	FII	-15.287	-0.5119	1190	0.84616	taglio	-3.781	0.9533
1188	0.35307	FII	-13.654	4.5975	1190	1.26923	taglio	-3.147	2.4188

PAG. DI
295 485

Raggruppamento Temporaneo:

Technital S.p.A. (Capogruppo) – Delta Ingegneria – Infracore – Progin – S.I.S. srl

PROGETTAZIONE DEFINITIVA E S.I.A., COMPRESIVA DELLE INDAGINI NECESSARIE E DELLE PIRME INDICAZIONI SULLA SICUREZZA DELL'ADEGUAMENTO A 4 CORSIE (CATEGORIA B DEL D.M. 05/11/2001) DELL'ITINERARIO AGRIGENTO-CALTANISSETTA NEL TRATTO LUNGO LA S.S. 640 DI "PORTO EMPEDOCLE" DAL Km 44+000 ALLO SVINCOLO SULLA A/19.

1190	0.00000	p.imp	-4.319	-2.8021	1193	0.00000	FII	-14.649	-4.2762
1190	0.42308	p.imp	-2.362	-1.3889	1193	0.28462	FII	-13.333	-0.2941
1190	0.84616	p.imp	-0.405	-0.8035	1193	0.00000	inv	-2.834	-1.6651
1190	1.26923	p.imp	1.551	-1.0460	1193	0.28462	inv	-1.517	0.8336
1191	0.00000	p.p.sol	1.665	0.0525	1193	0.00000	inv	-32.373	-8.1929
1191	0.28462	p.p.sol	2.555	-0.5479	1193	0.28462	inv	-31.056	-1.6907
1191	0.00000	AI	1.517	-1.0459	1193	0.00000	taglio	-5.980	-3.4224
1191	0.28462	AI	2.834	-1.6651	1193	0.28462	taglio	-5.553	-1.7810
1191	0.00000	AIII	50.169	11.9072	1193	0.00000	p.imp	-2.834	-1.6651
1191	0.28462	AIII	51.486	-2.5592	1193	0.28462	p.imp	-1.517	-1.0459
1191	0.00000	AII2	8.083	2.5095	1194	0.00000	p.p.sol	-1.678	0.0525
1191	0.28462	AII2	9.400	0.0215	1194	0.42308	p.p.sol	-0.356	0.4828
1191	0.00000	AV	1.861	-1.0363	1194	0.84616	p.p.sol	0.966	0.3538
1191	0.28462	AV	3.362	-1.7797	1194	1.26923	p.p.sol	2.288	-0.3346
1191	0.00000	FII	20.978	4.1354	1194	0.00000	AI	-1.551	-1.0460
1191	0.28462	FII	22.295	-2.0227	1194	0.42308	AI	0.405	-0.8035
1191	0.00000	inv	50.169	11.9072	1194	0.84616	AI	2.362	-1.3889
1191	0.28462	inv	51.486	0.0215	1194	1.26923	AI	4.319	-2.8021
1191	0.00000	inv	1.517	-1.0459	1194	0.00000	AIII	0.374	0.8254
1191	0.28462	inv	2.834	-2.5592	1194	0.42308	AIII	2.331	0.2531
1191	0.00000	taglio	6.383	2.4192	1194	0.84616	AIII	4.288	-1.1470
1191	0.28462	taglio	6.810	0.5418	1194	1.26923	AIII	6.245	-3.3751
1191	0.00000	p.imp	1.517	-1.0459	1194	0.00000	AII2	-2.532	-1.6904
1191	0.28462	p.imp	2.834	-1.6651	1194	0.42308	AII2	-0.575	-1.0331
1192	0.00000	p.p.sol	-1.728	-0.2855	1194	0.84616	AII2	1.381	-1.2036
1192	0.36872	p.p.sol	-0.576	0.1394	1194	1.26923	AII2	3.338	-2.2020
1192	0.73743	p.p.sol	0.576	0.1394	1194	0.00000	AV	-1.902	-1.0364
1192	1.10615	p.p.sol	1.728	-0.2855	1194	0.42308	AV	0.329	-0.7037
1192	0.00000	AI	-2.558	-2.9143	1194	0.84616	AV	2.561	-1.3151
1192	0.36872	AI	-0.853	-2.2855	1194	1.26923	AV	4.793	-2.8708
1192	0.73743	AI	0.853	-2.2855	1194	0.00000	FII	-0.781	-0.2974
1192	1.10615	AI	2.558	-2.9143	1194	0.42308	FII	1.176	-0.3809
1192	0.00000	AIII	4.837	1.4620	1194	0.84616	FII	3.132	-1.2921
1192	0.36872	AIII	6.543	-0.6359	1194	1.26923	FII	5.089	-3.0313
1192	0.73743	AIII	8.248	-3.3626	1194	0.00000	inv	0.374	0.8254
1192	1.10615	AIII	9.953	-6.7182	1194	0.42308	inv	2.331	0.2531
1192	0.00000	AII2	1.294	0.0063	1194	0.84616	inv	4.288	-1.1470
1192	0.36872	AII2	2.999	-0.7852	1194	1.26923	inv	6.245	-2.2020
1192	0.73743	AII2	4.705	-2.2054	1194	0.00000	inv	-2.532	-1.6904
1192	1.10615	AII2	6.410	-4.2545	1194	0.42308	inv	-0.575	-1.0331
1192	0.00000	AV	-2.917	-2.9747	1194	0.84616	inv	1.381	-1.3889
1192	0.36872	AV	-0.972	-2.2576	1194	1.26923	inv	3.338	-3.3751
1192	0.73743	AV	0.972	-2.2576	1194	0.00000	taglio	-0.799	-1.7808
1192	1.10615	AV	2.917	-2.9747	1194	0.42308	taglio	-0.164	-1.5770
1192	0.00000	FII	0.400	-1.1637	1194	0.84616	taglio	0.470	-1.6418
1192	0.36872	FII	2.105	-1.6257	1194	1.26923	taglio	1.105	-1.9750
1192	0.73743	FII	3.811	-2.7163	1194	0.00000	p.imp	-1.551	-1.0460
1192	1.10615	FII	5.516	-4.4358	1194	0.42308	p.imp	0.405	-0.8035
1192	0.00000	inv	4.837	1.4620	1194	0.84616	p.imp	2.362	-1.3889
1192	0.36872	inv	6.543	-0.6359	1194	1.26923	p.imp	4.319	-2.8021
1192	0.73743	inv	8.248	-2.2054	1195	0.00000	p.p.sol	-1.276	-0.1050
1192	1.10615	inv	9.953	-2.9143	1195	0.32654	p.p.sol	-0.255	0.1450
1192	0.00000	inv	-2.917	-2.9747	1195	0.65307	p.p.sol	0.765	0.0617
1192	0.36872	inv	-0.972	-2.2855	1195	0.00000	AI	-4.161	-3.2184
1192	0.73743	inv	0.853	-3.3626	1195	0.32654	AI	-2.651	-2.1062
1192	1.10615	inv	2.558	-6.7182	1195	0.65307	AI	-1.141	-1.4871
1192	0.00000	taglio	3.022	0.1958	1195	0.00000	AIII	-13.519	-5.3098
1192	0.36872	taglio	3.575	-1.0206	1195	0.32654	AIII	-12.009	-1.1419
1192	0.73743	taglio	4.128	-2.4408	1195	0.65307	AIII	-10.498	2.5328
1192	1.10615	taglio	4.682	-4.0650	1195	0.00000	AII2	-4.566	-3.7219
1192	0.00000	p.imp	-2.558	-2.9143	1195	0.32654	AII2	-3.055	-2.4766
1192	0.36872	p.imp	-0.853	-2.2855	1195	0.65307	AII2	-1.545	-1.7265
1192	0.73743	p.imp	0.853	-2.2855	1195	0.00000	AV	-4.430	-3.2389
1192	1.10615	p.imp	2.558	-2.9143	1195	0.32654	AV	-2.708	-2.0734
1193	0.00000	p.p.sol	-2.555	-0.5480	1195	0.65307	AV	-0.985	-1.4704
1193	0.28462	p.p.sol	-1.665	0.0525	1195	0.00000	FII	-7.904	-4.0550
1193	0.00000	AI	-2.834	-1.6651	1195	0.32654	FII	-6.394	-1.7205
1193	0.28462	AI	-1.517	-1.0459	1195	0.65307	FII	-4.884	0.1208
1193	0.00000	AIII	-32.373	-8.1929	1195	0.00000	inv	-4.161	-3.2184
1193	0.28462	AIII	-31.056	0.8336	1195	0.32654	inv	-2.651	-1.1419
1193	0.00000	AII2	-8.570	-3.9426	1195	0.65307	inv	-0.985	2.5328
1193	0.28462	AII2	-7.254	-1.6907	1195	0.00000	inv	-13.519	-5.3098
1193	0.00000	AV	-3.362	-1.7797	1195	0.32654	inv	-12.009	-2.4776
1193	0.28462	AV	-1.861	-1.0363	1195	0.65307	inv	-10.498	-1.7265

Raggruppamento Temporaneo:

Technital S.p.A. (Capogruppo) – Delta Ingegneria – Infracore – Progin – S.I.S. srl

ANAS –Direzione Generale

PROGETTAZIONE DEFINITIVA E S.I.A., COMPENSIVA DELLE INDAGINI NECESSARIE E DELLE PIRME INDICAZIONI SULLA SICUREZZA DELL'ADEGUAMENTO A 4 CORSIE (CATEGORIA B DEL D.M. 05/11/2001) DELL'ITINERARIO AGRIGENTO-CALTANISSETTA NEL TRATTO LUNGO LA S.S. 640 DI "PORTO EMPEDOCLE" DAL Km 44+000 ALLO SVINCOLO SULLA A/19.

1195	0.00000	taglio	-3.371	-3.7578	1198	0.00000	p.imp	3.324	-0.8004
1195	0.32654	taglio	-2.881	-2.7371	1198	0.48462	p.imp	5.641	-2.9726
1195	0.65307	taglio	-2.391	-1.8764	1199	0.00000	p.p.sol	-1.551	-0.3848
1195	0.00000	p.imp	-4.161	-3.2184	1199	0.50000	p.p.sol	0.012	-1.569E-05
1195	0.32654	p.imp	-2.651	-2.1062	1199	0.00000	AI	-6.012	-2.4082
1195	0.65307	p.imp	-1.141	-1.4871	1199	0.50000	AI	-3.622	2.380E-04
1196	0.00000	p.p.sol	0.752	0.0618	1199	0.00000	AIII	-7.129	-2.7179
1196	0.35307	p.p.sol	1.855	-0.3986	1199	0.50000	AIII	-3.739	-0.0011
1196	0.00000	AI	-1.181	-1.4874	1199	0.00000	AIII2	-7.019	-2.6620
1196	0.35307	AI	0.452	-1.3588	1199	0.50000	AIII2	-3.629	-3.605E-05
1196	0.00000	AIII	20.838	2.5379	1199	0.00000	AV	-6.340	-2.4885
1196	0.35307	AIII	22.471	-5.1077	1199	0.50000	AV	-3.615	2.344E-04
1196	0.00000	AIII2	3.179	-1.7264	1199	0.00000	FII	-6.459	-2.5321
1196	0.35307	AIII2	4.812	-3.1372	1199	0.50000	FII	-3.669	-3.124E-04
1196	0.00000	AV	-1.033	-1.4707	1199	0.00000	inv	-6.012	-2.4082
1196	0.35307	AV	0.830	-1.4348	1199	0.50000	inv	-3.615	2.380E-04
1196	0.00000	FII	7.627	0.1227	1199	0.00000	inv	-7.129	-2.7179
1196	0.35307	FII	9.260	-2.8583	1199	0.50000	inv	-3.739	-0.0011
1196	0.00000	inv	20.838	2.5379	1199	0.00000	taglio	-5.487	-2.2865
1196	0.35307	inv	22.471	-1.3588	1199	0.50000	taglio	-3.659	-1.101E-05
1196	0.00000	inv	-1.181	-1.7264	1199	0.00000	p.imp	-6.012	-2.4082
1196	0.35307	inv	0.452	-5.1077	1199	0.50000	p.imp	-3.622	2.380E-04
1196	0.00000	taglio	2.366	-1.8764	1200	0.00000	p.p.sol	-0.012	-1.555E-05
1196	0.35307	taglio	2.895	-2.8051	1200	0.50000	p.p.sol	1.551	-0.3848
1196	0.00000	p.imp	-1.181	-1.4874	1200	0.00000	AI	3.622	2.365E-04
1196	0.35307	p.imp	0.452	-1.3588	1200	0.50000	AI	6.012	-2.4082
1197	0.00000	p.p.sol	-2.358	-0.5796	1200	0.00000	AIII	3.800	-0.0044
1197	0.48462	p.p.sol	-0.844	0.1963	1200	0.50000	AIII	7.190	-2.7519
1197	0.96923	p.p.sol	0.671	0.2382	1200	0.00000	AIII2	3.608	1.859E-04
1197	0.00000	AI	-1.635	-0.1392	1200	0.50000	AIII2	6.998	-2.6514
1197	0.48462	AI	0.682	0.0916	1200	0.00000	AV	3.615	2.330E-04
1197	0.96923	AI	2.998	-0.8002	1200	0.50000	AV	6.340	-2.4885
1197	0.00000	AIII	-7.324	-4.6670	1200	0.00000	FII	3.693	-0.0016
1197	0.48462	AIII	-4.038	-1.9140	1200	0.50000	FII	6.483	-2.5457
1197	0.96923	AIII	-0.752	-0.7534	1200	0.00000	inv	3.800	2.365E-04
1197	0.00000	AIII2	-5.008	-2.3252	1200	0.50000	inv	7.190	-2.4082
1197	0.48462	AIII2	-1.722	-0.6943	1200	0.00000	inv	3.608	-0.0044
1197	0.96923	AIII2	1.563	-0.6558	1200	0.50000	inv	6.012	-2.7519
1197	0.00000	AV	-2.136	-0.2576	1200	0.00000	taglio	3.639	2.106E-04
1197	0.48462	AV	0.506	0.1374	1200	0.50000	taglio	5.466	-2.2759
1197	0.96923	AV	3.147	-0.7475	1200	0.00000	p.imp	3.622	2.365E-04
1197	0.00000	FII	-3.910	-1.9503	1200	0.50000	p.imp	6.012	-2.4082
1197	0.48462	FII	-1.206	-0.7107	1201	0.00000	p.p.sol	-2.172	-0.4474
1197	0.96923	FII	1.498	-0.7815	1201	0.48462	p.p.sol	-0.658	0.2383
1197	0.00000	inv	-1.635	-0.1392	1201	0.00000	AI	-5.645	-2.9748
1197	0.48462	inv	0.682	0.1374	1201	0.48462	AI	-3.328	-0.8006
1197	0.96923	inv	3.147	-0.6558	1201	0.00000	AIII	-6.712	-2.5184
1197	0.00000	inv	-7.324	-4.6670	1201	0.48462	AIII	-3.426	-0.0619
1197	0.48462	inv	-4.038	-1.9140	1201	0.00000	AIII2	-8.033	-3.3689
1197	0.96923	inv	-0.752	-0.8002	1201	0.48462	AIII2	-4.747	-0.2723
1197	0.00000	taglio	-2.659	-1.7700	1201	0.00000	AV	-6.110	-3.0691
1197	0.48462	taglio	-0.888	-0.9106	1201	0.48462	AV	-3.469	-0.7480
1197	0.96923	taglio	0.883	-0.9095	1201	0.00000	FII	-6.071	-2.7922
1197	0.00000	p.imp	-1.635	-0.1392	1201	0.48462	FII	-3.367	-0.5051
1197	0.48462	p.imp	0.682	0.0916	1201	0.00000	inv	-5.645	-2.5184
1197	0.96923	p.imp	2.998	-0.8002	1201	0.48462	inv	-3.328	-0.0619
1198	0.00000	p.p.sol	0.658	0.2382	1201	0.00000	inv	-8.033	-3.3689
1198	0.48462	p.p.sol	2.172	-0.4476	1201	0.48462	inv	-4.747	-0.8006
1198	0.00000	AI	3.324	-0.8004	1201	0.00000	taglio	-5.871	-2.9422
1198	0.48462	AI	5.641	-2.9726	1201	0.48462	taglio	-4.100	-0.5261
1198	0.00000	AIII	-0.360	-0.7511	1201	0.00000	p.imp	-5.645	-2.9748
1198	0.48462	AIII	2.925	-1.3727	1201	0.48462	p.imp	-3.328	-0.8006
1198	0.00000	AIII2	1.885	-0.6558	1202	0.00000	p.p.sol	-0.670	0.2383
1198	0.48462	AIII2	5.171	-2.3654	1202	0.48462	p.p.sol	0.844	0.1961
1198	0.00000	AV	3.465	-0.7478	1202	0.96923	p.p.sol	2.359	-0.5799
1198	0.48462	AV	6.106	-3.0669	1202	0.00000	AI	-3.002	-0.8004
1198	0.00000	FII	1.850	-0.7807	1202	0.48462	AI	-0.686	0.0933
1198	0.48462	FII	4.554	-2.3326	1202	0.96923	AI	1.631	-0.1356
1198	0.00000	inv	3.465	-0.6558	1202	0.00000	AIII	-3.121	-0.0650
1198	0.48462	inv	6.106	-1.3727	1202	0.48462	AIII	0.164	0.6515
1198	0.00000	inv	-0.360	-0.8004	1202	0.96923	AIII	3.450	-0.2243
1198	0.48462	inv	2.925	-3.0669	1202	0.00000	AIII2	-4.439	-0.2721
1198	0.00000	taglio	1.237	-0.9095	1202	0.48462	AIII2	-1.153	1.0828
1198	0.48462	taglio	3.009	-1.9383	1202	0.96923	AIII2	2.133	0.8455

PAG. DI
297 485

Raggruppamento Temporaneo:

Technital S.p.A. (Capogruppo) – Delta Ingegneria – Infratec – Progin – S.I.S. srl

ANAS –Direzione Generale

PROGETTAZIONE DEFINITIVA E S.I.A., COMPENSIVA DELLE INDAGINI NECESSARIE E DELLE PIRME INDICAZIONI SULLA SICUREZZA DELL'ADEGUAMENTO A 4 CORSIE (CATEGORIA B DEL D.M. 05/11/2001) DELL'ITINERARIO AGRIGENTO-CALTANISSETTA NEL TRATTO LUNGO LA S.S. 640 DI "PORTO EMPEDOCLE" DAL Km 44+000 ALLO SVINCOLO SULLA A/19.

1202	0.00000	AV	-3.151	-0.7478	1205	0.84616	AI	-0.407	-0.8084
1202	0.48462	AV	-0.509	0.1391	1205	1.26923	AI	1.550	-1.0503
1202	0.96923	AV	2.132	-0.2540	1205	0.00000	AIII	-18.532	-7.7286
1202	0.00000	FII	-3.050	-0.5063	1205	0.42308	AIII	-16.575	-0.3021
1202	0.48462	FII	-0.346	0.3166	1205	0.84616	AIII	-14.618	6.2965
1202	0.96923	FII	2.358	-0.1711	1205	1.26923	AIII	-12.662	12.0672
1202	0.00000	irv	-3.002	-0.0650	1205	0.00000	AIII2	-7.294	-3.0331
1202	0.48462	irv	0.164	1.0828	1205	0.42308	AIII2	-5.338	-0.3610
1202	0.96923	irv	3.450	0.8455	1205	0.84616	AIII2	-3.381	1.4833
1202	0.00000	irv	-4.439	-0.8004	1205	1.26923	AIII2	-1.424	2.4997
1202	0.48462	irv	-1.153	0.0933	1205	0.00000	AV	-4.794	-2.8768
1202	0.96923	irv	1.631	-0.2540	1205	0.42308	AV	-2.563	-1.3206
1202	0.00000	taglio	-3.760	-0.5259	1205	0.84616	AV	-0.331	-0.7085
1202	0.48462	taglio	-1.988	0.8668	1205	1.26923	AV	1.901	-1.0407
1202	0.96923	taglio	-0.217	1.4012	1205	0.00000	FII	-10.005	-4.7764
1202	0.00000	p.imp	-3.002	-0.8004	1205	0.42308	FII	-8.048	-0.9575
1202	0.48462	p.imp	-0.686	0.0933	1205	0.84616	FII	-6.091	2.0335
1202	0.96923	p.imp	1.631	-0.1356	1205	1.26923	FII	-4.135	4.1967
1203	0.00000	p.p.sol	-1.856	-0.3987	1205	0.00000	irv	-4.320	-2.8083
1203	0.35307	p.p.sol	-0.753	0.0619	1205	0.42308	irv	-2.363	-0.3021
1203	0.00000	AI	-0.442	-1.3564	1205	0.84616	irv	-0.331	6.2965
1203	0.35307	AI	1.191	-1.4886	1205	1.26923	irv	1.901	12.0672
1203	0.00000	AIII	-37.724	0.9525	1205	0.00000	irv	-18.532	-7.7286
1203	0.35307	AIII	-36.091	13.9837	1205	0.42308	irv	-16.575	-1.3944
1203	0.00000	AIII2	-6.224	0.6658	1205	0.84616	irv	-14.618	-0.8084
1203	0.35307	AIII2	-4.591	2.5752	1205	1.26923	irv	-12.662	-1.0503
1203	0.00000	AV	-0.820	-1.4325	1205	0.00000	taglio	-5.061	-2.8068
1203	0.35307	AV	1.043	-1.4719	1205	0.42308	taglio	-4.427	-0.7998
1203	0.00000	FII	-15.355	-0.4329	1205	0.84616	taglio	-3.792	0.9387
1203	0.35307	FII	-13.722	4.7003	1205	1.26923	taglio	-3.157	2.4088
1203	0.00000	irv	-0.442	0.9525	1205	0.00000	p.imp	-4.320	-2.8083
1203	0.35307	irv	1.191	13.9837	1205	0.42308	p.imp	-2.363	-1.3944
1203	0.00000	irv	-37.724	-1.4325	1205	0.84616	p.imp	-0.407	-0.8084
1203	0.35307	irv	-36.091	-1.4886	1205	1.26923	p.imp	1.550	-1.0503
1203	0.00000	taglio	-4.306	0.9981	1206	0.00000	p.p.sol	1.665	0.0528
1203	0.35307	taglio	-3.777	2.4251	1206	0.28462	p.p.sol	2.555	-0.5477
1203	0.00000	p.imp	-0.442	-1.3564	1206	0.00000	AI	1.516	-1.0502
1203	0.35307	p.imp	1.191	-1.4886	1206	0.28462	AI	2.832	-1.6690
1204	0.00000	p.p.sol	-0.766	0.0618	1206	0.00000	AIII	50.688	12.0686
1204	0.32654	p.p.sol	0.255	0.1453	1206	0.28462	AIII	52.004	-2.5454
1204	0.65307	p.p.sol	1.275	-0.1044	1206	0.00000	AIII2	8.073	2.5000
1204	0.00000	AI	1.151	-1.4884	1206	0.28462	AIII2	9.389	0.0150
1204	0.32654	AI	2.661	-2.1108	1206	0.00000	AV	1.860	-1.0406
1204	0.65307	AI	4.171	-3.2263	1206	0.28462	AV	3.361	-1.7835
1204	0.00000	AIII	27.214	13.9831	1206	0.00000	FII	21.185	4.1973
1204	0.32654	AIII	28.725	4.8499	1206	0.28462	FII	22.501	-2.0195
1204	0.65307	AIII	30.235	-4.7763	1206	0.00000	irv	50.688	12.0686
1204	0.00000	AIII2	4.896	2.5755	1206	0.28462	irv	52.004	0.0150
1204	0.32654	AIII2	6.406	0.7302	1206	0.00000	irv	1.516	-1.0502
1204	0.65307	AIII2	7.916	-1.6083	1206	0.28462	irv	2.832	-2.5454
1204	0.00000	AV	0.995	-1.4716	1206	0.00000	taglio	6.372	2.4091
1204	0.32654	AV	2.718	-2.0779	1206	0.28462	taglio	6.799	0.5347
1204	0.65307	AV	4.440	-3.2466	1206	0.00000	p.imp	1.516	-1.0502
1204	0.00000	FII	11.576	4.7002	1206	0.28462	p.imp	2.832	-1.6690
1204	0.32654	FII	13.087	0.6735	1207	0.00000	p.p.sol	-1.728	-0.2848
1204	0.65307	FII	14.597	-3.8463	1207	0.36872	p.p.sol	-0.576	0.1401
1204	0.00000	irv	27.214	13.9831	1207	0.73743	p.p.sol	0.576	0.1401
1204	0.32654	irv	28.725	4.8499	1207	1.10615	p.p.sol	1.728	-0.2848
1204	0.65307	irv	30.235	-1.6083	1207	0.00000	AI	-2.558	-2.9241
1204	0.00000	irv	0.995	-1.4884	1207	0.36872	AI	-0.853	-2.2953
1204	0.32654	irv	2.661	-2.1108	1207	0.73743	AI	0.853	-2.2953
1204	0.65307	irv	4.171	-4.7763	1207	1.10615	AI	2.558	-2.9241
1204	0.00000	taglio	5.743	2.4255	1207	0.00000	AIII	5.029	1.5506
1204	0.32654	taglio	6.233	0.4702	1207	0.36872	AIII	6.734	-0.6180
1204	0.65307	taglio	6.723	-1.6451	1207	0.73743	AIII	8.439	-3.4154
1204	0.00000	p.imp	1.151	-1.4884	1207	1.10615	AIII	10.145	-6.8416
1204	0.32654	p.imp	2.661	-2.1108	1207	0.00000	AIII2	1.283	-0.0147
1204	0.65307	p.imp	4.171	-3.2263	1207	0.36872	AIII2	2.988	-0.8020
1205	0.00000	p.p.sol	-2.288	-0.3342	1207	0.73743	AIII2	4.693	-2.2181
1205	0.42308	p.p.sol	-0.966	0.3542	1207	1.10615	AIII2	6.399	-4.2630
1205	0.84616	p.p.sol	0.356	0.4832	1207	0.00000	AV	-2.917	-2.9844
1205	1.26923	p.p.sol	1.678	0.0528	1207	0.36872	AV	-0.972	-2.2672
1205	0.00000	AI	-4.320	-2.8083	1207	0.73743	AV	0.972	-2.2672
1205	0.42308	AI	-2.363	-1.3944	1207	1.10615	AV	2.917	-2.9844

PAG. DI
298 485

Raggruppamento Temporaneo:

Technital S.p.A. (Capogruppo) – Delta Ingegneria – Infracore – Progin – S.I.S. srl

ANAS –Direzione Generale

PROGETTAZIONE DEFINITIVA E S.I.A., COMPRESIVA DELLE INDAGINI NECESSARIE E DELLE PIRME INDICAZIONI SULLA SICUREZZA DELL'ADEGUAMENTO A 4 CORSIE (CATEGORIA B DEL D.M. 05/11/2001) DELL'ITINERARIO AGRIGENTO-CALTANISSETTA NEL TRATTO LUNGO LA S.S. 640 DI "PORTO EMPEDOCLE" DAL Km 44+000 ALLO SVINCOLO SULLA A/19.

1207	0.00000	FII	0.477	-1.1342	1209	0.84616	taglio	0.476	-1.6497
1207	0.36872	FII	2.182	-1.6244	1209	1.26923	taglio	1.111	-1.9855
1207	0.73743	FII	3.887	-2.7433	1209	0.00000	p.imp	-1.550	-1.0503
1207	1.10615	FII	5.593	-4.4911	1209	0.42308	p.imp	0.407	-0.8084
1207	0.00000	inv	5.029	1.5506	1209	0.84616	p.imp	2.363	-1.3944
1207	0.36872	inv	6.734	-0.6180	1209	1.26923	p.imp	4.320	-2.8083
1207	0.73743	inv	8.439	-2.2181	1210	0.00000	p.p.sol	-1.275	-0.1044
1207	1.10615	inv	10.145	-2.9241	1210	0.32654	p.p.sol	-0.255	0.1453
1207	0.00000	inv	-2.917	-2.9844	1210	0.65307	p.p.sol	0.766	0.0618
1207	0.36872	inv	-0.972	-2.2953	1210	0.00000	AI	-4.171	-3.2263
1207	0.73743	inv	0.853	-3.4154	1210	0.32654	AI	-2.661	-2.1108
1207	1.10615	inv	2.558	-6.8416	1210	0.65307	AI	-1.151	-1.4884
1207	0.00000	taglio	3.011	0.1735	1210	0.00000	AI11	-13.710	-5.3370
1207	0.36872	taglio	3.564	-1.0387	1210	0.32654	AI11	-12.200	-1.1067
1207	0.73743	taglio	4.117	-2.4548	1210	0.65307	AI11	-10.690	2.6305
1207	1.10615	taglio	4.670	-4.0748	1210	0.00000	AI12	-4.575	-3.7324
1207	0.00000	p.imp	-2.558	-2.9241	1210	0.32654	AI12	-3.065	-2.4851
1207	0.36872	p.imp	-0.853	-2.2953	1210	0.65307	AI12	-1.555	-1.7309
1207	0.73743	p.imp	0.853	-2.2953	1210	0.00000	AV	-4.440	-3.2466
1207	1.10615	p.imp	2.558	-2.9241	1210	0.32654	AV	-2.718	-2.0779
1208	0.00000	p.p.sol	-2.555	-0.5477	1210	0.65307	AV	-0.995	-1.4716
1208	0.28462	p.p.sol	-1.665	0.0528	1210	0.00000	FII	-7.987	-4.0706
1208	0.00000	AI	-2.832	-1.6690	1210	0.32654	FII	-6.477	-1.7091
1208	0.28462	AI	-1.516	-1.0502	1210	0.65307	FII	-4.966	0.1592
1208	0.00000	AI11	-32.625	-8.3077	1210	0.00000	inv	-4.171	-3.2263
1208	0.28462	AI11	-31.309	0.7907	1210	0.32654	inv	-2.661	-1.1067
1208	0.00000	AI12	-8.565	-3.9433	1210	0.65307	inv	-0.995	2.6305
1208	0.28462	AI12	-7.248	-1.6930	1210	0.00000	inv	-13.710	-5.3370
1208	0.00000	AV	-3.361	-1.7835	1210	0.32654	inv	-12.200	-2.4851
1208	0.28462	AV	-1.860	-1.0406	1210	0.65307	inv	-10.690	-1.7309
1208	0.00000	FII	-14.749	-4.3244	1210	0.00000	taglio	-3.381	-3.7692
1208	0.28462	FII	-13.433	-0.3138	1210	0.32654	taglio	-2.892	-2.7451
1208	0.00000	inv	-2.832	-1.6690	1210	0.65307	taglio	-2.402	-1.8809
1208	0.28462	inv	-1.516	0.7907	1210	0.00000	p.imp	-4.171	-3.2263
1208	0.00000	inv	-32.625	-8.3077	1210	0.32654	p.imp	-2.661	-2.1108
1208	0.28462	inv	-31.309	-1.6930	1210	0.65307	p.imp	-1.151	-1.4884
1208	0.00000	taglio	-5.974	-3.4235	1211	0.00000	p.p.sol	0.753	0.0619
1208	0.28462	taglio	-5.547	-1.7839	1211	0.35307	p.p.sol	1.856	-0.3987
1208	0.00000	p.imp	-2.832	-1.6690	1211	0.00000	AI	-1.191	-1.4886
1208	0.28462	p.imp	-1.516	-1.0502	1211	0.35307	AI	0.442	-1.3564
1209	0.00000	p.p.sol	-1.678	0.0528	1211	0.00000	AI11	20.962	2.6314
1209	0.42308	p.p.sol	-0.356	0.4832	1211	0.35307	AI11	22.595	-5.0579
1209	0.84616	p.p.sol	0.966	0.3542	1211	0.00000	AI12	3.169	-1.7308
1209	1.26923	p.p.sol	2.288	-0.3342	1211	0.35307	AI12	4.802	-3.1381
1209	0.00000	AI	-1.550	-1.0503	1211	0.00000	AV	-1.043	-1.4719
1209	0.42308	AI	0.407	-0.8084	1211	0.35307	AV	0.820	-1.4325
1209	0.84616	AI	2.363	-1.3944	1211	0.00000	FII	7.670	0.1594
1209	1.26923	AI	4.320	-2.8083	1211	0.35307	FII	9.303	-2.8370
1209	0.00000	AI11	0.351	0.7915	1211	0.00000	inv	20.962	2.6314
1209	0.42308	AI11	2.308	0.2289	1211	0.35307	inv	22.595	-1.3564
1209	0.84616	AI11	4.265	-1.1616	1211	0.00000	inv	-1.191	-1.7308
1209	1.26923	AI11	6.222	-3.3799	1211	0.35307	inv	0.442	-5.0579
1209	0.00000	AI12	-2.526	-1.6927	1211	0.00000	taglio	2.355	-1.8808
1209	0.42308	AI12	-0.569	-1.0379	1211	0.35307	taglio	2.884	-2.8057
1209	0.84616	AI12	1.387	-1.2109	1211	0.00000	p.imp	-1.191	-1.4886
1209	1.26923	AI12	3.344	-2.2118	1211	0.35307	p.imp	0.442	-1.3564
1209	0.00000	AV	-1.901	-1.0407	1212	0.00000	p.p.sol	-2.359	-0.5799
1209	0.42308	AV	0.331	-0.7085	1212	0.48462	p.p.sol	-0.844	0.1961
1209	0.84616	AV	2.563	-1.3206	1212	0.96923	p.p.sol	0.670	0.2383
1209	1.26923	AV	4.794	-2.8768	1212	0.00000	AI	-1.631	-0.1356
1209	0.00000	FII	-0.789	-0.3136	1212	0.48462	AI	0.686	0.0933
1209	0.42308	FII	1.167	-0.3935	1212	0.96923	AI	3.002	-0.8004
1209	0.84616	FII	3.124	-1.3013	1212	0.00000	AI11	-7.332	-4.6651
1209	1.26923	FII	5.081	-3.0369	1212	0.48462	AI11	-4.046	-1.9083
1209	0.00000	inv	0.351	0.7915	1212	0.96923	AI11	-0.760	-0.7437
1209	0.42308	inv	2.308	0.2289	1212	0.00000	AI12	-5.002	-2.3211
1209	0.84616	inv	4.265	-1.1616	1212	0.48462	AI12	-1.717	-0.6931
1209	1.26923	inv	6.222	-2.2118	1212	0.96923	AI12	1.569	-0.6573
1209	0.00000	inv	-2.526	-1.6927	1212	0.00000	AV	-2.132	-0.2540
1209	0.42308	inv	-0.569	-1.0379	1212	0.48462	AV	0.509	0.1391
1209	0.84616	inv	1.387	-1.3944	1212	0.96923	AV	3.151	-0.7478
1209	1.26923	inv	3.344	-3.3799	1212	0.00000	FII	-3.911	-1.9474
1209	0.00000	taglio	-0.793	-1.7837	1212	0.48462	FII	-1.207	-0.7073
1209	0.42308	taglio	-0.158	-1.5824	1212	0.96923	FII	1.497	-0.7777

Raggruppamento Temporaneo:

Technital S.p.A. (Capogruppo) – Delta Ingegneria – Infracore – Progin – S.I.S. srl

ANAS – Direzione Generale

PROGETTAZIONE DEFINITIVA E S.I.A., COMPRENSIVA DELLE INDAGINI NECESSARIE E DELLE PIRME INDICAZIONI SULLA SICUREZZA DELL'ADEGUAMENTO A 4 CORSIE (CATEGORIA B DEL D.M. 05/11/2001) DELL'ITINERARIO AGRIGENTO-CALTANISSETTA NEL TRATTO LUNGO LA S.S. 640 DI "PORTO EMPEDOCLE" DAL Km 44+000 ALLO SVINCOLO SULLA A/19.

1212	0.00000	inv	-1.631	-0.1356	1216	0.00000	AI	-5.646	-2.9755
1212	0.48462	inv	0.686	0.1391	1216	0.48462	AI	-3.329	-0.8007
1212	0.96923	inv	3.151	-0.6573	1216	0.00000	AIII	-6.695	-2.4870
1212	0.00000	inv	-7.332	-4.6651	1216	0.48462	AIII	-3.409	-0.0387
1212	0.48462	inv	-4.046	-1.9083	1216	0.00000	AII2	-8.046	-3.3789
1212	0.96923	inv	-0.760	-0.8004	1216	0.48462	AII2	-4.761	-0.2756
1212	0.00000	taglio	-2.653	-1.7654	1216	0.00000	AV	-6.111	-3.0698
1212	0.48462	taglio	-0.881	-0.9091	1216	0.48462	AV	-3.470	-0.7480
1212	0.96923	taglio	0.890	-0.9111	1216	0.00000	FII	-6.065	-2.7801
1212	0.00000	p.imp	-1.631	-0.1356	1216	0.48462	FII	-3.361	-0.4959
1212	0.48462	p.imp	0.686	0.0933	1216	0.00000	inv	-5.646	-2.4870
1212	0.96923	p.imp	3.002	-0.8004	1216	0.48462	inv	-3.329	-0.0387
1213	0.00000	p.p.sol	0.658	0.2383	1216	0.00000	inv	-8.046	-3.3789
1213	0.48462	p.p.sol	2.172	-0.4474	1216	0.48462	inv	-4.761	-0.8007
1213	0.00000	AI	3.328	-0.8006	1216	0.00000	taglio	-5.885	-2.9523
1213	0.48462	AI	5.645	-2.9748	1216	0.48462	taglio	-4.114	-0.5294
1213	0.00000	AIII	-0.433	-0.7423	1216	0.00000	p.imp	-5.646	-2.9755
1213	0.48462	AIII	2.852	-1.3285	1216	0.48462	p.imp	-3.329	-0.8007
1213	0.00000	AII2	1.891	-0.6573	1217	0.00000	p.p.sol	-0.670	0.2383
1213	0.48462	AII2	5.176	-2.3696	1217	0.48462	p.p.sol	0.844	0.1961
1213	0.00000	AV	3.469	-0.7480	1217	0.96923	p.p.sol	2.359	-0.5800
1213	0.48462	AV	6.110	-3.0691	1217	0.00000	AI	-3.004	-0.8005
1213	0.00000	FII	1.824	-0.7773	1217	0.48462	AI	-0.687	0.0939
1213	0.48462	FII	4.528	-2.3162	1217	0.96923	AI	1.629	-0.1344
1213	0.00000	inv	3.469	-0.6573	1217	0.00000	AIII	-3.111	-0.0413
1213	0.48462	inv	6.110	-1.3285	1217	0.48462	AIII	0.175	0.6703
1213	0.00000	inv	-0.433	-0.8006	1217	0.96923	AIII	3.460	-0.2104
1213	0.48462	inv	2.852	-3.0691	1217	0.00000	AII2	-4.453	-0.2754
1213	0.00000	taglio	1.244	-0.9111	1217	0.48462	AII2	-1.167	1.0862
1213	0.48462	taglio	3.015	-1.9430	1217	0.96923	AII2	2.119	0.8556
1213	0.00000	p.imp	3.328	-0.8006	1217	0.00000	AV	-3.152	-0.7478
1213	0.48462	p.imp	5.645	-2.9748	1217	0.48462	AV	-0.511	0.1397
1214	0.00000	p.p.sol	-1.551	-0.3848	1217	0.96923	AV	2.130	-0.2528
1214	0.50000	p.p.sol	0.012	-1.555E-05	1217	0.00000	FII	-3.047	-0.4968
1214	0.00000	AI	-6.012	-2.4082	1217	0.48462	FII	-0.343	0.3245
1214	0.50000	AI	-3.622	2.365E-04	1217	0.96923	FII	2.362	-0.1648
1214	0.00000	AIII	-7.095	-2.7019	1217	0.00000	inv	-3.004	-0.0413
1214	0.50000	AIII	-3.705	-0.0017	1217	0.48462	inv	0.175	1.0862
1214	0.00000	AII2	-7.019	-2.6620	1217	0.96923	inv	3.460	0.8556
1214	0.50000	AII2	-3.629	-3.667E-05	1217	0.00000	inv	-4.453	-0.8005
1214	0.00000	AV	-6.340	-2.4885	1217	0.48462	inv	-1.167	0.0939
1214	0.50000	AV	-3.615	2.330E-04	1217	0.96923	inv	1.629	-0.2528
1214	0.00000	FII	-6.445	-2.5257	1217	0.00000	taglio	-3.774	-0.5292
1214	0.50000	FII	-3.655	-5.269E-04	1217	0.48462	taglio	-2.002	0.8703
1214	0.00000	inv	-6.012	-2.4082	1217	0.96923	taglio	-0.231	1.4115
1214	0.50000	inv	-3.615	2.365E-04	1217	0.00000	p.imp	-3.004	-0.8005
1214	0.00000	inv	-7.095	-2.7019	1217	0.48462	p.imp	-0.687	0.0939
1214	0.50000	inv	-3.705	-0.0017	1217	0.96923	p.imp	1.629	-0.1344
1214	0.00000	taglio	-5.487	-2.2865	1218	0.00000	p.p.sol	-1.856	-0.3987
1214	0.50000	taglio	-3.659	-1.192E-05	1218	0.35307	p.p.sol	-0.753	0.0619
1214	0.00000	p.imp	-6.012	-2.4082	1218	0.00000	AI	-0.439	-1.3556
1214	0.50000	p.imp	-3.622	2.365E-04	1218	0.35307	AI	1.194	-1.4890
1215	0.00000	p.p.sol	-0.012	-1.549E-05	1218	0.00000	AIII	-37.703	1.0082
1215	0.50000	p.p.sol	1.551	-0.3848	1218	0.35307	AIII	-36.071	14.0320
1215	0.00000	AI	3.622	2.360E-04	1218	0.00000	AII2	-6.194	0.6648
1215	0.50000	AI	6.012	-2.4083	1218	0.35307	AII2	-4.561	2.5635
1215	0.00000	AIII	3.759	-0.0034	1218	0.00000	AV	-0.816	-1.4316
1215	0.50000	AIII	7.149	-2.7306	1218	0.35307	AV	1.046	-1.4722
1215	0.00000	AII2	3.608	1.873E-04	1218	0.00000	FII	-15.345	-0.4101
1215	0.50000	AII2	6.998	-2.6514	1218	0.35307	FII	-13.712	4.7194
1215	0.00000	AV	3.615	2.325E-04	1218	0.00000	inv	-0.439	1.0082
1215	0.50000	AV	6.340	-2.4886	1218	0.35307	inv	1.194	14.0320
1215	0.00000	FII	3.677	-0.0012	1218	0.00000	inv	-37.703	-1.4316
1215	0.50000	FII	6.467	-2.5372	1218	0.35307	inv	-36.071	-1.4890
1215	0.00000	inv	3.759	2.360E-04	1218	0.00000	taglio	-4.276	0.9972
1215	0.50000	inv	7.149	-2.4083	1218	0.35307	taglio	-3.746	2.4134
1215	0.00000	inv	3.608	-0.0034	1218	0.00000	p.imp	-0.439	-1.3556
1215	0.50000	inv	6.012	-2.7306	1218	0.35307	p.imp	1.194	-1.4890
1215	0.00000	taglio	3.638	2.119E-04	1219	0.00000	p.p.sol	-0.766	0.0619
1215	0.50000	taglio	5.466	-2.2759	1219	0.32654	p.p.sol	0.254	0.1454
1215	0.00000	p.imp	3.622	2.360E-04	1219	0.65307	p.p.sol	1.275	-0.1042
1215	0.50000	p.imp	6.012	-2.4083	1219	0.00000	AI	1.154	-1.4887
1216	0.00000	p.p.sol	-2.172	-0.4473	1219	0.32654	AI	2.665	-2.1122
1216	0.48462	p.p.sol	-0.657	0.2383	1219	0.65307	AI	4.175	-3.2289

PAG. DI
300 485

Raggruppamento Temporaneo:

Technital S.p.A. (Capogruppo) – Delta Ingegneria – Infracore – Progin – S.I.S. srl

ANAS – Direzione Generale

PROGETTAZIONE DEFINITIVA E S.I.A., COMPRESIVA DELLE INDAGINI NECESSARIE E DELLE PIRME INDICAZIONI SULLA SICUREZZA DELL'ADEGUAMENTO A 4 CORSIE (CATEGORIA B DEL D.M. 05/11/2001) DELL'ITINERARIO AGRIGENTO-CALTANISSETTA NEL TRATTO LUNGO LA S.S. 640 DI "PORTO EMPEDOCLE" DAL Km 44+000 ALLO SVINCOLO SULLA A/19.

1219	0.00000	AIII	27.233	14.0311	1221	0.00000	FII	21.182	4.2045
1219	0.32654	AIII	28.743	4.8920	1221	0.28462	FII	22.498	-2.0115
1219	0.65307	AIII	30.253	-4.7402	1221	0.00000	irv	50.681	12.0885
1219	0.00000	AIII2	4.926	2.5638	1221	0.28462	irv	51.997	0.0047
1219	0.32654	AIII2	6.436	0.7087	1221	0.00000	irv	1.515	-1.0516
1219	0.65307	AIII2	7.947	-1.6397	1221	0.28462	irv	2.832	-2.5234
1219	0.00000	AV	0.999	-1.4719	1221	0.00000	taglio	6.366	2.3968
1219	0.32654	AV	2.721	-2.0793	1221	0.28462	taglio	6.793	0.5242
1219	0.65307	AV	4.444	-3.2491	1221	0.00000	p.imp	1.515	-1.0516
1219	0.00000	FII	11.586	4.7192	1221	0.28462	p.imp	2.832	-1.6702
1219	0.32654	FII	13.096	0.6895	1222	0.00000	p.p.sol	-1.728	-0.2845
1219	0.65307	FII	14.606	-3.8334	1222	0.36872	p.p.sol	-0.576	0.1403
1219	0.00000	irv	27.233	14.0311	1222	0.73743	p.p.sol	0.576	0.1403
1219	0.32654	irv	28.743	4.8920	1222	1.10615	p.p.sol	1.728	-0.2845
1219	0.65307	irv	30.253	-1.6397	1222	0.00000	AI	-2.558	-2.9273
1219	0.00000	irv	0.999	-1.4887	1222	0.36872	AI	-0.853	-2.2985
1219	0.32654	irv	2.665	-2.1122	1222	0.73743	AI	0.853	-2.2985
1219	0.65307	irv	4.175	-4.7402	1222	1.10615	AI	2.558	-2.9273
1219	0.00000	taglio	5.774	2.4137	1222	0.00000	AIII	5.080	1.5834
1219	0.32654	taglio	6.264	0.4484	1222	0.36872	AIII	6.786	-0.6042
1219	0.65307	taglio	6.753	-1.6768	1222	0.73743	AIII	8.491	-3.4206
1219	0.00000	p.imp	1.154	-1.4887	1222	1.10615	AIII	10.196	-6.8657
1219	0.32654	p.imp	2.665	-2.1122	1222	0.00000	AIII2	1.263	-0.0370
1219	0.65307	p.imp	4.175	-3.2289	1222	0.36872	AIII2	2.968	-0.8171
1220	0.00000	p.p.sol	-2.288	-0.3340	1222	0.73743	AIII2	4.674	-2.2259
1220	0.42308	p.p.sol	-0.966	0.3543	1222	1.10615	AIII2	6.379	-4.2636
1220	0.84616	p.p.sol	0.356	0.4833	1222	0.00000	AV	-2.917	-2.9875
1220	1.26923	p.p.sol	1.678	0.0529	1222	0.36872	AV	-0.972	-2.2704
1220	0.00000	AI	-4.321	-2.8103	1222	0.73743	AV	0.972	-2.2704
1220	0.42308	AI	-2.364	-1.3962	1222	1.10615	AV	2.917	-2.9875
1220	0.84616	AI	-0.407	-0.8100	1222	0.00000	FII	0.497	-1.1230
1220	1.26923	AI	1.550	-1.0517	1222	0.36872	FII	2.203	-1.6208
1220	0.00000	AIII	-18.535	-7.7122	1222	0.73743	FII	3.908	-2.7473
1220	0.42308	AIII	-16.578	-0.2845	1222	1.10615	FII	5.613	-4.5026
1220	0.84616	AIII	-14.621	6.3154	1222	0.00000	irv	5.080	1.5834
1220	1.26923	AIII	-12.665	12.0875	1222	0.36872	irv	6.786	-0.6042
1220	0.00000	AIII2	-7.301	-3.0536	1222	0.73743	irv	8.491	-2.2259
1220	0.42308	AIII2	-5.344	-0.3787	1222	1.10615	irv	10.196	-2.9273
1220	0.84616	AIII2	-3.387	1.4684	1222	0.00000	irv	-2.917	-2.9875
1220	1.26923	AIII2	-1.431	2.4876	1222	0.36872	irv	-0.972	-2.2985
1220	0.00000	AV	-4.795	-2.8788	1222	0.73743	irv	0.853	-3.4206
1220	0.42308	AV	-2.563	-1.3224	1222	1.10615	irv	2.558	-6.8657
1220	0.84616	AV	-0.331	-0.7101	1222	0.00000	taglio	2.991	0.1507
1220	1.26923	AV	1.900	-1.0420	1222	0.36872	taglio	3.544	-1.0543
1220	0.00000	FII	-10.006	-4.7711	1222	0.73743	taglio	4.098	-2.4631
1220	0.42308	FII	-8.050	-0.9515	1222	1.10615	taglio	4.651	-4.0759
1220	0.84616	FII	-6.093	2.0401	1222	0.00000	p.imp	-2.558	-2.9273
1220	1.26923	FII	-4.136	4.2040	1222	0.36872	p.imp	-0.853	-2.2985
1220	0.00000	irv	-4.321	-2.8103	1222	0.73743	p.imp	0.853	-2.2985
1220	0.42308	irv	-2.364	-0.2845	1222	1.10615	p.imp	2.558	-2.9273
1220	0.84616	irv	-0.331	6.3154	1223	0.00000	p.p.sol	-2.555	-0.5476
1220	1.26923	irv	1.900	12.0875	1223	0.28462	p.p.sol	-1.665	0.0529
1220	0.00000	irv	-18.535	-7.7122	1223	0.00000	AI	-2.832	-1.6702
1220	0.42308	irv	-16.578	-1.3962	1223	0.28462	AI	-1.515	-1.0516
1220	0.84616	irv	-14.621	-0.8100	1223	0.00000	AIII	-32.633	-8.3306
1220	1.26923	irv	-12.665	-1.0517	1223	0.28462	AIII	-31.317	0.7701
1220	0.00000	taglio	-5.068	-2.8275	1223	0.00000	AIII2	-8.555	-3.9373
1220	0.42308	taglio	-4.433	-0.8177	1223	0.28462	AIII2	-7.238	-1.6898
1220	0.84616	taglio	-3.799	0.9236	1223	0.00000	AV	-3.360	-1.7848
1220	1.26923	taglio	-3.164	2.3964	1223	0.28462	AV	-1.859	-1.0420
1220	0.00000	p.imp	-4.321	-2.8103	1223	0.00000	FII	-14.752	-4.3344
1220	0.42308	p.imp	-2.364	-1.3962	1223	0.28462	FII	-13.436	-0.3229
1220	0.84616	p.imp	-0.407	-0.8100	1223	0.00000	irv	-2.832	-1.6702
1220	1.26923	p.imp	1.550	-1.0517	1223	0.28462	irv	-1.515	0.7701
1221	0.00000	p.p.sol	1.665	0.0529	1223	0.00000	irv	-32.633	-8.3306
1221	0.28462	p.p.sol	2.555	-0.5476	1223	0.28462	irv	-31.317	-1.6898
1221	0.00000	AI	1.515	-1.0516	1223	0.00000	taglio	-5.964	-3.4177
1221	0.28462	AI	2.832	-1.6702	1223	0.28462	taglio	-5.538	-1.7809
1221	0.00000	AIII	50.681	12.0885	1223	0.00000	p.imp	-2.832	-1.6702
1221	0.28462	AIII	51.997	-2.5234	1223	0.28462	p.imp	-1.515	-1.0516
1221	0.00000	AIII2	8.067	2.4879	1224	0.00000	p.p.sol	-1.678	0.0529
1221	0.28462	AIII2	9.383	0.0047	1224	0.42308	p.p.sol	-0.356	0.4833
1221	0.00000	AV	1.859	-1.0419	1224	0.84616	p.p.sol	0.966	0.3543
1221	0.28462	AV	3.360	-1.7847	1224	1.26923	p.p.sol	2.288	-0.3340

PAG. DI
301 485

Raggruppamento Temporaneo:

Technital S.p.A. (Capogruppo) – Delta Ingegneria – Infracore – Progin – S.I.S. srl

ANAS – Direzione Generale

PROGETTAZIONE DEFINITIVA E S.I.A., COMPRENSIVA DELLE INDAGINI NECESSARIE E DELLE PIRME INDICAZIONI SULLA SICUREZZA DELL'ADEGUAMENTO A 4 CORSIE (CATEGORIA B DEL D.M. 05/11/2001) DELL'ITINERARIO AGRIGENTO-CALTANISSETTA NEL TRATTO LUNGO LA S.S. 640 DI "PORTO EMPEDOCLE" DAL Km 44+000 ALLO SVINCOLO SULLA A/19.

1224	0.00000	AI	-1.550	-1.0517	1226	0.00000	AV	-1.046	-1.4722
1224	0.42308	AI	0.407	-0.8100	1226	0.35307	AV	0.816	-1.4316
1224	0.84616	AI	2.364	-1.3962	1226	0.00000	FII	7.656	0.1648
1224	1.26923	AI	4.321	-2.8103	1226	0.35307	FII	9.289	-2.8266
1224	0.00000	AII1	0.331	0.7712	1226	0.00000	inv	20.932	2.6456
1224	0.42308	AII1	2.288	0.2173	1226	0.35307	inv	22.565	-1.3556
1224	0.84616	AII1	4.244	-1.1644	1226	0.00000	inv	-1.194	-1.7314
1224	1.26923	AII1	6.201	-3.3740	1226	0.35307	inv	0.439	-5.0332
1224	0.00000	AII2	-2.516	-1.6896	1226	0.00000	taglio	2.345	-1.8816
1224	0.42308	AII2	-0.559	-1.0390	1226	0.35307	taglio	2.875	-2.8031
1224	0.84616	AII2	1.397	-1.2163	1226	0.00000	p.imp	-1.194	-1.4890
1224	1.26923	AII2	3.354	-2.2214	1226	0.35307	p.imp	0.439	-1.3556
1224	0.00000	AV	-1.900	-1.0421	1227	0.00000	p.p.sol	-2.359	-0.5800
1224	0.42308	AV	0.331	-0.7101	1227	0.48462	p.p.sol	-0.844	0.1961
1224	0.84616	AV	2.563	-1.3224	1227	0.96923	p.p.sol	0.670	0.2383
1224	1.26923	AV	4.795	-2.8788	1227	0.00000	AI	-1.629	-0.1344
1224	0.00000	FII	-0.797	-0.3225	1227	0.48462	AI	0.687	0.0939
1224	0.42308	FII	1.159	-0.3991	1227	0.96923	AI	3.004	-0.8005
1224	0.84616	FII	3.116	-1.3035	1227	0.00000	AIII	-7.335	-4.6611
1224	1.26923	FII	5.073	-3.0358	1227	0.48462	AIII	-4.049	-1.9026
1224	0.00000	inv	0.331	0.7712	1227	0.96923	AIII	-0.763	-0.7365
1224	0.42308	inv	2.288	0.2173	1227	0.00000	AII2	-4.993	-2.3135
1224	0.84616	inv	4.244	-1.1644	1227	0.48462	AII2	-1.707	-0.6899
1224	1.26923	inv	6.201	-2.2214	1227	0.96923	AII2	1.578	-0.6587
1224	0.00000	inv	-2.516	-1.6896	1227	0.00000	AV	-2.130	-0.2528
1224	0.42308	inv	-0.559	-1.0390	1227	0.48462	AV	0.511	0.1397
1224	0.84616	inv	1.397	-1.3962	1227	0.96923	AV	3.152	-0.7478
1224	1.26923	inv	3.354	-3.3740	1227	0.00000	FII	-3.911	-1.9451
1224	0.00000	taglio	-0.783	-1.7807	1227	0.48462	FII	-1.207	-0.7047
1224	0.42308	taglio	-0.148	-1.5837	1227	0.96923	FII	1.497	-0.7749
1224	0.84616	taglio	0.486	-1.6553	1227	0.00000	inv	-1.629	-0.1344
1224	1.26923	taglio	1.121	-1.9953	1227	0.48462	inv	0.687	0.1397
1224	0.00000	p.imp	-1.550	-1.0517	1227	0.96923	inv	3.152	-0.6587
1224	0.42308	p.imp	0.407	-0.8100	1227	0.00000	inv	-7.335	-4.6611
1224	0.84616	p.imp	2.364	-1.3962	1227	0.48462	inv	-4.049	-1.9026
1224	1.26923	p.imp	4.321	-2.8103	1227	0.96923	inv	-0.763	-0.8005
1225	0.00000	p.p.sol	-1.275	-0.1042	1227	0.00000	taglio	-2.643	-1.7576
1225	0.32654	p.p.sol	-0.254	0.1454	1227	0.48462	taglio	-0.872	-0.9059
1225	0.65307	p.p.sol	0.766	0.0619	1227	0.96923	taglio	0.899	-0.9125
1225	0.00000	AI	-4.175	-3.2289	1227	0.00000	p.imp	-1.629	-0.1344
1225	0.32654	AI	-2.665	-2.1122	1227	0.48462	p.imp	0.687	0.0939
1225	0.65307	AI	-1.154	-1.4887	1227	0.96923	p.imp	3.004	-0.8005
1225	0.00000	AIII	-13.737	-5.3404	1228	0.00000	p.p.sol	0.657	0.2383
1225	0.32654	AIII	-12.227	-1.1012	1228	0.48462	p.p.sol	2.172	-0.4473
1225	0.65307	AIII	-10.717	2.6448	1228	0.00000	AI	3.329	-0.8007
1225	0.00000	AII2	-4.584	-3.7392	1228	0.48462	AI	5.646	-2.9755
1225	0.32654	AII2	-3.074	-2.4888	1228	0.00000	AIII	-0.441	-0.7351
1225	0.65307	AII2	-1.564	-1.7315	1228	0.48462	AIII	2.845	-1.3175
1225	0.00000	AV	-4.444	-3.2491	1228	0.00000	AII2	1.900	-0.6587
1225	0.32654	AV	-2.721	-2.0793	1228	0.48462	AII2	5.185	-2.3755
1225	0.65307	AV	-0.999	-1.4719	1228	0.00000	AV	3.470	-0.7480
1225	0.00000	FII	-8.000	-4.0735	1228	0.48462	AV	6.111	-3.0698
1225	0.32654	FII	-6.490	-1.7078	1228	0.00000	FII	1.821	-0.7744
1225	0.65307	FII	-4.979	0.1647	1228	0.48462	FII	4.525	-2.3123
1225	0.00000	inv	-4.175	-3.2289	1228	0.00000	inv	3.470	-0.6587
1225	0.32654	inv	-2.665	-1.1012	1228	0.48462	inv	6.111	-1.3175
1225	0.65307	inv	-0.999	2.6448	1228	0.00000	inv	-0.441	-0.8007
1225	0.00000	inv	-13.737	-5.3404	1228	0.48462	inv	2.845	-3.0698
1225	0.32654	inv	-12.227	-2.4888	1228	0.00000	taglio	1.253	-0.9125
1225	0.65307	inv	-10.717	-1.7315	1228	0.48462	taglio	3.024	-1.9489
1225	0.00000	taglio	-3.391	-3.7763	1228	0.00000	p.imp	3.329	-0.8007
1225	0.32654	taglio	-2.901	-2.7490	1228	0.48462	p.imp	5.646	-2.9755
1225	0.65307	taglio	-2.411	-1.8816	1229	0.00000	p.p.sol	-1.551	-0.3848
1225	0.00000	p.imp	-4.175	-3.2289	1229	0.50000	p.p.sol	0.012	-1.549E-05
1225	0.32654	p.imp	-2.665	-2.1122	1229	0.00000	AI	-6.012	-2.4083
1225	0.65307	p.imp	-1.154	-1.4887	1229	0.50000	AI	-3.622	2.360E-04
1226	0.00000	p.p.sol	0.753	0.0619	1229	0.00000	AIII	-7.094	-2.7010
1226	0.35307	p.p.sol	1.856	-0.3987	1229	0.50000	AIII	-3.704	-0.0016
1226	0.00000	AI	-1.194	-1.4890	1229	0.00000	AII2	-7.019	-2.6620
1226	0.35307	AI	0.439	-1.3556	1229	0.50000	AII2	-3.629	-3.572E-05
1226	0.00000	AIII	20.932	2.6456	1229	0.00000	AV	-6.340	-2.4886
1226	0.35307	AIII	22.565	-5.0332	1229	0.50000	AV	-3.615	2.325E-04
1226	0.00000	AII2	3.160	-1.7314	1229	0.00000	FII	-6.445	-2.5254
1226	0.35307	AII2	4.793	-3.1354	1229	0.50000	FII	-3.655	-5.080E-04

PAG. DI
302 485

Raggruppamento Temporaneo:

Technital S.p.A. (Capogruppo) – Delta Ingegneria – Infratec – Progin – S.I.S. srl

PROGETTAZIONE DEFINITIVA E S.I.A., COMPENSIVA DELLE INDAGINI NECESSARIE E DELLE PIRME INDICAZIONI SULLA SICUREZZA DELL'ADEGUAMENTO A 4 CORSIE (CATEGORIA B DEL D.M. 05/11/2001) DELL'ITINERARIO AGRIGENTO-CALTANISSETTA NEL TRATTO LUNGO LA S.S. 640 DI "PORTO EMPEDOCLE" DAL Km 44+000 ALLO SVINCOLO SULLA A/19.

1229	0.00000	inv	-6.012	-2.4083	1232	0.96923	taglio	-0.239	1.4153
1229	0.50000	inv	-3.615	2.360E-04	1232	0.00000	p.imp	-3.002	-0.8003
1229	0.00000	inv	-7.094	-2.7010	1232	0.48462	p.imp	-0.686	0.0934
1229	0.50000	inv	-3.704	-0.0016	1232	0.96923	p.imp	1.631	-0.1356
1229	0.00000	taglio	-5.487	-2.2864	1233	0.00000	p.p.sol	-1.856	-0.3986
1229	0.50000	taglio	-3.659	-1.108E-05	1233	0.35307	p.p.sol	-0.753	0.0619
1229	0.00000	p.imp	-6.012	-2.4083	1233	0.00000	AI	-0.442	-1.3562
1229	0.50000	p.imp	-3.622	2.360E-04	1233	0.35307	AI	1.191	-1.4884
1230	0.00000	p.p.sol	-0.012	-1.553E-05	1233	0.00000	AIII	-37.736	0.9542
1230	0.50000	p.p.sol	1.551	-0.3848	1233	0.35307	AIII	-36.103	13.9897
1230	0.00000	AI	3.622	2.365E-04	1233	0.00000	AIII2	-6.170	0.6569
1230	0.50000	AI	6.012	-2.4083	1233	0.35307	AIII2	-4.537	2.5471
1230	0.00000	AIII	3.800	-0.0044	1233	0.00000	AV	-0.819	-1.4322
1230	0.50000	AIII	7.190	-2.7519	1233	0.35307	AV	1.043	-1.4716
1230	0.00000	AIII2	3.608	1.892E-04	1233	0.00000	FTI	-15.360	-0.4320
1230	0.50000	AIII2	6.998	-2.6513	1233	0.35307	FTI	-13.727	4.7028
1230	0.00000	AV	3.615	2.330E-04	1233	0.00000	inv	-0.442	0.9542
1230	0.50000	AV	6.340	-2.4885	1233	0.35307	inv	1.191	13.9897
1230	0.00000	FTI	3.693	-0.0016	1233	0.00000	inv	-37.736	-1.4322
1230	0.50000	FTI	6.483	-2.5457	1233	0.35307	inv	-36.103	-1.4884
1230	0.00000	inv	3.800	2.365E-04	1233	0.00000	taglio	-4.252	0.9890
1230	0.50000	inv	7.190	-2.4083	1233	0.35307	taglio	-3.723	2.3969
1230	0.00000	inv	3.608	-0.0044	1233	0.00000	p.imp	-0.442	-1.3562
1230	0.50000	inv	6.012	-2.7519	1233	0.35307	p.imp	1.191	-1.4884
1230	0.00000	taglio	3.638	2.139E-04	1234	0.00000	p.p.sol	-0.766	0.0619
1230	0.50000	taglio	5.466	-2.2758	1234	0.32654	p.p.sol	0.255	0.1454
1230	0.00000	p.imp	3.622	2.365E-04	1234	0.65307	p.p.sol	1.275	-0.1044
1230	0.50000	p.imp	6.012	-2.4083	1234	0.00000	AI	1.151	-1.4882
1231	0.00000	p.p.sol	-2.172	-0.4473	1234	0.32654	AI	2.661	-2.1106
1231	0.48462	p.p.sol	-0.658	0.2383	1234	0.65307	AI	4.172	-3.2262
1231	0.00000	AI	-5.645	-2.9747	1234	0.00000	AIII	27.202	13.9891
1231	0.48462	AI	-3.328	-0.8006	1234	0.32654	AIII	28.713	4.8599
1231	0.00000	AIII	-6.707	-2.5145	1234	0.65307	AIII	30.223	-4.7625
1231	0.48462	AIII	-3.421	-0.0604	1234	0.00000	AIII2	4.950	2.5474
1231	0.00000	AIII2	-8.055	-3.3868	1234	0.32654	AIII2	6.461	0.6843
1231	0.48462	AIII2	-4.769	-0.2796	1234	0.65307	AIII2	7.971	-1.6719
1231	0.00000	AV	-6.110	-3.0690	1234	0.00000	AV	0.996	-1.4714
1231	0.48462	AV	-3.469	-0.7479	1234	0.32654	AV	2.718	-2.0777
1231	0.00000	FTI	-6.069	-2.7906	1234	0.65307	AV	4.441	-3.2465
1231	0.48462	FTI	-3.365	-0.5045	1234	0.00000	FTI	11.572	4.7027
1231	0.00000	inv	-5.645	-2.5145	1234	0.32654	FTI	13.082	0.6776
1231	0.48462	inv	-3.328	-0.0604	1234	0.65307	FTI	14.592	-3.8407
1231	0.00000	inv	-8.055	-3.3868	1234	0.00000	inv	27.202	13.9891
1231	0.48462	inv	-4.769	-0.8006	1234	0.32654	inv	28.713	4.8599
1231	0.00000	taglio	-5.893	-2.9602	1234	0.65307	inv	30.223	-1.6719
1231	0.48462	taglio	-4.122	-0.5334	1234	0.00000	inv	0.996	-1.4882
1231	0.00000	p.imp	-5.645	-2.9747	1234	0.32654	inv	2.661	-2.1106
1231	0.48462	p.imp	-3.328	-0.8006	1234	0.65307	inv	4.172	-4.7625
1232	0.00000	p.p.sol	-0.670	0.2383	1234	0.00000	taglio	5.797	2.3972
1232	0.48462	p.p.sol	0.844	0.1962	1234	0.32654	taglio	6.287	0.4242
1232	0.96923	p.p.sol	2.359	-0.5799	1234	0.65307	taglio	6.777	-1.7087
1232	0.00000	AI	-3.002	-0.8003	1234	0.00000	p.imp	1.151	-1.4882
1232	0.48462	AI	-0.686	0.0934	1234	0.32654	p.imp	2.661	-2.1106
1232	0.96923	AI	1.631	-0.1356	1234	0.65307	p.imp	4.172	-3.2262
1232	0.00000	AIII	-3.117	-0.0635	1235	0.00000	p.p.sol	-2.288	-0.3341
1232	0.48462	AIII	0.169	0.6507	1235	0.42308	p.p.sol	-0.966	0.3542
1232	0.96923	AIII	3.455	-0.2275	1235	0.84616	p.p.sol	0.356	0.4832
1232	0.00000	AIII2	-4.461	-0.2794	1235	1.26923	p.p.sol	1.678	0.0529
1232	0.48462	AIII2	-1.175	1.0863	1235	0.00000	AI	-4.320	-2.8082
1232	0.96923	AIII2	2.111	0.8596	1235	0.42308	AI	-2.363	-1.3944
1232	0.00000	AV	-3.151	-0.7477	1235	0.84616	AI	-0.407	-0.8083
1232	0.48462	AV	-0.509	0.1392	1235	1.26923	AI	1.550	-1.0502
1232	0.96923	AV	2.132	-0.2540	1235	0.00000	AIII	-18.530	-7.7202
1232	0.00000	FTI	-3.048	-0.5056	1235	0.42308	AIII	-16.573	-0.2943
1232	0.48462	FTI	-0.344	0.3163	1235	0.84616	AIII	-14.617	6.3036
1232	0.96923	FTI	2.360	-0.1723	1235	1.26923	AIII	-12.660	12.0737
1232	0.00000	inv	-3.002	-0.0635	1235	0.00000	AIII2	-7.303	-3.0716
1232	0.48462	inv	0.169	1.0863	1235	0.42308	AIII2	-5.347	-0.3956
1232	0.96923	inv	3.455	0.8596	1235	0.84616	AIII2	-3.390	1.4526
1232	0.00000	inv	-4.461	-0.8003	1235	1.26923	AIII2	-1.433	2.4729
1232	0.48462	inv	-1.175	0.0934	1235	0.00000	AV	-4.794	-2.8768
1232	0.96923	inv	1.631	-0.2540	1235	0.42308	AV	-2.563	-1.3205
1232	0.00000	taglio	-3.782	-0.5332	1235	0.84616	AV	-0.331	-0.7084
1232	0.48462	taglio	-2.010	0.8702	1235	1.26923	AV	1.901	-1.0406

Raggruppamento Temporaneo:

Technital S.p.A. (Capogruppo) – Delta Ingegneria – Infracore – Progin – S.I.S. srl

PROGETTAZIONE DEFINITIVA E S.I.A., COMPRESIVA DELLE INDAGINI NECESSARIE E DELLE FIRME INDICAZIONI SULLA SICUREZZA DELL'ADEGUAMENTO A 4 CORSIE (CATEGORIA B DEL D.M. 05/11/2001) DELL'ITINERARIO AGRIGENTO-CALTANISSETTA NEL TRATTO LUNGO LA S.S. 640 DI "PORTO EMPEDOCLE" DAL Km 44+000 ALLO SVINCOLO SULLA A/19.

1235	0.00000	FII	-10.004	-4.7730	1237	0.73743	taglio	4.069	-2.4656
1235	0.42308	FII	-8.047	-0.9543	1237	1.10615	taglio	4.623	-4.0681
1235	0.84616	FII	-6.091	2.0364	1237	0.00000	p.imp	-2.558	-2.9238
1235	1.26923	FII	-4.134	4.1994	1237	0.36872	p.imp	-0.853	-2.2950
1235	0.00000	inv	-4.320	-2.8082	1237	0.73743	p.imp	0.853	-2.2950
1235	0.42308	inv	-2.363	-0.2943	1237	1.10615	p.imp	2.558	-2.9238
1235	0.84616	inv	-0.331	6.3036	1238	0.00000	p.p.sol	-2.555	-0.5477
1235	1.26923	inv	1.901	12.0737	1238	0.28462	p.p.sol	-1.665	0.0529
1235	0.00000	inv	-18.530	-7.7202	1238	0.00000	AI	-2.832	-1.6689
1235	0.42308	inv	-16.573	-1.3944	1238	0.28462	AI	-1.516	-1.0501
1235	0.84616	inv	-14.617	-0.8083	1238	0.00000	AIII	-32.630	-8.3109
1235	1.26923	inv	-12.660	-1.0502	1238	0.28462	AIII	-31.314	0.7889
1235	0.00000	taglio	-5.070	-2.8453	1238	0.00000	AII2	-8.541	-3.9246
1235	0.42308	taglio	-4.436	-0.8344	1238	0.28462	AII2	-7.224	-1.6811
1235	0.84616	taglio	-3.801	0.9080	1238	0.00000	AV	-3.361	-1.7834
1235	1.26923	taglio	-3.166	2.3819	1238	0.28462	AV	-1.860	-1.0405
1235	0.00000	p.imp	-4.320	-2.8082	1238	0.00000	FII	-14.752	-4.3257
1235	0.42308	p.imp	-2.363	-1.3944	1238	0.28462	FII	-13.435	-0.3145
1235	0.84616	p.imp	-0.407	-0.8083	1238	0.00000	inv	-2.832	-1.6689
1235	1.26923	p.imp	1.550	-1.0502	1238	0.28462	inv	-1.516	0.7889
1236	0.00000	p.p.sol	1.665	0.0529	1238	0.00000	inv	-32.630	-8.3109
1236	0.28462	p.p.sol	2.555	-0.5477	1238	0.28462	inv	-31.314	-1.6811
1236	0.00000	AI	1.516	-1.0501	1238	0.00000	taglio	-5.950	-3.4049
1236	0.28462	AI	2.832	-1.6689	1238	0.28462	taglio	-5.524	-1.7721
1236	0.00000	AIII	50.689	12.0751	1238	0.00000	p.imp	-2.832	-1.6689
1236	0.28462	AIII	52.006	-2.5393	1238	0.28462	p.imp	-1.516	-1.0501
1236	0.00000	AII2	8.064	2.4733	1239	0.00000	p.p.sol	-1.678	0.0529
1236	0.28462	AII2	9.380	-0.0092	1239	0.42308	p.p.sol	-0.356	0.4832
1236	0.00000	AV	1.860	-1.0405	1239	0.84616	p.p.sol	0.966	0.3542
1236	0.28462	AV	3.361	-1.7834	1239	1.26923	p.p.sol	2.288	-0.3341
1236	0.00000	FII	21.185	4.2000	1239	0.00000	AI	-1.550	-1.0502
1236	0.28462	FII	22.502	-2.0171	1239	0.42308	AI	0.407	-0.8084
1236	0.00000	inv	50.689	12.0751	1239	0.84616	AI	2.363	-1.3944
1236	0.28462	inv	52.006	-0.0092	1239	1.26923	AI	4.320	-2.8082
1236	0.00000	inv	1.516	-1.0501	1239	0.00000	AIII	0.346	0.7898
1236	0.28462	inv	2.832	-2.5393	1239	0.42308	AIII	2.303	0.2295
1236	0.00000	taglio	6.363	2.3823	1239	0.84616	AIII	4.259	-1.1587
1236	0.28462	taglio	6.790	0.5104	1239	1.26923	AIII	6.216	-3.3747
1236	0.00000	p.imp	1.516	-1.0501	1239	0.00000	AII2	-2.502	-1.6809
1236	0.28462	p.imp	2.832	-1.6689	1239	0.42308	AII2	-0.545	-1.0363
1237	0.00000	p.p.sol	-1.728	-0.2847	1239	0.84616	AII2	1.412	-1.2196
1237	0.36872	p.p.sol	-0.576	0.1402	1239	1.26923	AII2	3.368	-2.2307
1237	0.73743	p.p.sol	0.576	0.1402	1239	0.00000	AV	-1.901	-1.0406
1237	1.10615	p.p.sol	1.728	-0.2847	1239	0.42308	AV	0.331	-0.7084
1237	0.00000	AI	-2.558	-2.9238	1239	0.84616	AV	2.563	-1.3205
1237	0.36872	AI	-0.853	-2.2950	1239	1.26923	AV	4.794	-2.8768
1237	0.73743	AI	0.853	-2.2950	1239	0.00000	FII	-0.792	-0.3142
1237	1.10615	AI	2.558	-2.9238	1239	0.42308	FII	1.165	-0.3932
1237	0.00000	AIII	5.039	1.5622	1239	0.84616	FII	3.122	-1.3001
1237	0.36872	AIII	6.744	-0.6101	1239	1.26923	FII	5.079	-3.0348
1237	0.73743	AIII	8.449	-3.4111	1239	0.00000	inv	0.346	0.7898
1237	1.10615	AIII	10.155	-6.8409	1239	0.42308	inv	2.303	0.2295
1237	0.00000	AII2	1.235	-0.0604	1239	0.84616	inv	4.259	-1.1587
1237	0.36872	AII2	2.940	-0.8302	1239	1.26923	inv	6.216	-2.2307
1237	0.73743	AII2	4.646	-2.2287	1239	0.00000	inv	-2.502	-1.6809
1237	1.10615	AII2	6.351	-4.2560	1239	0.42308	inv	-0.545	-1.0363
1237	0.00000	AV	-2.917	-2.9841	1239	0.84616	inv	1.412	-1.3944
1237	0.36872	AV	-0.972	-2.2669	1239	1.26923	inv	3.368	-3.3747
1237	0.73743	AV	0.972	-2.2670	1239	0.00000	taglio	-0.769	-1.7719
1237	1.10615	AV	2.917	-2.9841	1239	0.42308	taglio	-0.134	-1.5809
1237	0.00000	FII	0.481	-1.1294	1239	0.84616	taglio	0.501	-1.6584
1237	0.36872	FII	2.186	-1.6210	1239	1.26923	taglio	1.135	-2.0045
1237	0.73743	FII	3.891	-2.7415	1239	0.00000	p.imp	-1.550	-1.0502
1237	1.10615	FII	5.597	-4.4907	1239	0.42308	p.imp	0.407	-0.8084
1237	0.00000	inv	5.039	1.5622	1239	0.84616	p.imp	2.363	-1.3944
1237	0.36872	inv	6.744	-0.6101	1239	1.26923	p.imp	4.320	-2.8082
1237	0.73743	inv	8.449	-2.2287	1240	0.00000	p.p.sol	-1.275	-0.1044
1237	1.10615	inv	10.155	-2.9238	1240	0.32654	p.p.sol	-0.255	0.1454
1237	0.00000	inv	-2.917	-2.9841	1240	0.65307	p.p.sol	0.766	0.0619
1237	0.36872	inv	-0.972	-2.2950	1240	0.00000	AI	-4.172	-3.2262
1237	0.73743	inv	0.853	-3.4111	1240	0.32654	AI	-2.661	-2.1106
1237	1.10615	inv	2.558	-6.8409	1240	0.65307	AI	-1.151	-1.4882
1237	0.00000	taglio	2.963	0.1275	1240	0.00000	AIII	-13.704	-5.3338
1237	0.36872	taglio	3.516	-1.0671	1240	0.32654	AIII	-12.194	-1.1056

PAG. DI
304 485

Raggruppamento Temporaneo:

Technital S.p.A. (Capogruppo) – Delta Ingegneria – Infracore – Progin – S.I.S. srl

PROGETTAZIONE DEFINITIVA E S.I.A., COMPRESIVA DELLE INDAGINI NECESSARIE E DELLE PIRME INDICAZIONI SULLA SICUREZZA DELL'ADEGUAMENTO A 4 CORSIE (CATEGORIA B DEL D.M. 05/11/2001) DELL'ITINERARIO AGRIGENTO-CALTANISSETTA NEL TRATTO LUNGO LA S.S. 640 DI "PORTO EMPEDOCLE" DAL Km 44+000 ALLO SVINCOLO SULLA A/19.

1240	0.65307	AIII	-10.683	2.6295	1243	0.00000	AI	3.328	-0.8006
1240	0.00000	AIII2	-4.593	-3.7420	1243	0.48462	AI	5.645	-2.9747
1240	0.32654	AIII2	-3.083	-2.4888	1243	0.00000	AIII	-0.439	-0.7418
1240	0.65307	AIII2	-1.573	-1.7287	1243	0.48462	AIII	2.846	-1.3249
1240	0.00000	AV	-4.441	-3.2465	1243	0.00000	AIII2	1.912	-0.6599
1240	0.32654	AV	-2.718	-2.0777	1243	0.48462	AIII2	5.198	-2.3828
1240	0.65307	AV	-0.996	-1.4714	1243	0.00000	AV	3.469	-0.7479
1240	0.00000	FII	-7.984	-4.0693	1243	0.48462	AV	6.110	-3.0690
1240	0.32654	FII	-6.474	-1.7086	1243	0.00000	FII	1.821	-0.7770
1240	0.65307	FII	-4.964	0.1589	1243	0.48462	FII	4.525	-2.3148
1240	0.00000	inv	-4.172	-3.2262	1243	0.00000	inv	3.469	-0.6599
1240	0.32654	inv	-2.661	-1.1056	1243	0.48462	inv	6.110	-1.3249
1240	0.65307	inv	-0.996	2.6295	1243	0.00000	inv	-0.439	-0.8006
1240	0.00000	inv	-13.704	-5.3338	1243	0.48462	inv	2.846	-3.0690
1240	0.32654	inv	-12.194	-2.4888	1243	0.00000	taglio	1.265	-0.9138
1240	0.65307	inv	-10.683	-1.7287	1243	0.48462	taglio	3.037	-1.9562
1240	0.00000	taglio	-3.399	-3.7789	1243	0.00000	p.imp	3.328	-0.8006
1240	0.32654	taglio	-2.909	-2.7489	1243	0.48462	p.imp	5.645	-2.9747
1240	0.65307	taglio	-2.419	-1.8789	1244	0.00000	p.p.sol	-1.551	-0.3848
1240	0.00000	p.imp	-4.172	-3.2262	1244	0.50000	p.p.sol	0.012	-1.553E-05
1240	0.32654	p.imp	-2.661	-2.1106	1244	0.00000	AI	-6.012	-2.4083
1240	0.65307	p.imp	-1.151	-1.4882	1244	0.50000	AI	-3.622	2.365E-04
1241	0.00000	p.p.sol	0.753	0.0619	1244	0.00000	AIII	-7.096	-2.7020
1241	0.35307	p.p.sol	1.856	-0.3986	1244	0.50000	AIII	-3.706	-0.0017
1241	0.00000	AI	-1.191	-1.4885	1244	0.00000	AIII2	-7.019	-2.6619
1241	0.35307	AI	0.442	-1.3562	1244	0.50000	AIII2	-3.629	-3.312E-05
1241	0.00000	AIII	20.968	2.6305	1244	0.00000	AV	-6.340	-2.4885
1241	0.35307	AIII	22.601	-5.0611	1244	0.50000	AV	-3.615	2.330E-04
1241	0.00000	AIII2	3.151	-1.7287	1244	0.00000	FII	-6.445	-2.5257
1241	0.35307	AIII2	4.784	-3.1296	1244	0.50000	FII	-3.655	-5.272E-04
1241	0.00000	AV	-1.043	-1.4717	1244	0.00000	inv	-6.012	-2.4083
1241	0.35307	AV	0.820	-1.4322	1244	0.50000	inv	-3.615	2.365E-04
1241	0.00000	FII	7.673	0.1591	1244	0.00000	inv	-7.096	-2.7020
1241	0.35307	FII	9.306	-2.8381	1244	0.50000	inv	-3.706	-0.0017
1241	0.00000	inv	20.968	2.6305	1244	0.00000	taglio	-5.486	-2.2863
1241	0.35307	inv	22.601	-1.3562	1244	0.50000	taglio	-3.659	-8.408E-06
1241	0.00000	inv	-1.191	-1.7287	1244	0.00000	p.imp	-6.012	-2.4083
1241	0.35307	inv	0.442	-5.0611	1244	0.50000	p.imp	-3.622	2.365E-04
1241	0.00000	taglio	2.337	-1.8788	1245	0.00000	p.p.sol	-0.012	-1.566E-05
1241	0.35307	taglio	2.867	-2.7974	1245	0.50000	p.p.sol	1.551	-0.3848
1241	0.00000	p.imp	-1.191	-1.4885	1245	0.00000	AI	3.622	2.381E-04
1241	0.35307	p.imp	0.442	-1.3562	1245	0.50000	AI	6.012	-2.4082
1242	0.00000	p.p.sol	-2.359	-0.5799	1245	0.00000	AIII	4.015	-0.0046
1242	0.48462	p.p.sol	-0.844	0.1962	1245	0.50000	AIII	7.405	-2.8595
1242	0.96923	p.p.sol	0.670	0.2383	1245	0.00000	AIII2	3.608	1.920E-04
1242	0.00000	AI	-1.631	-0.1356	1245	0.50000	AIII2	6.998	-2.6512
1242	0.48462	AI	0.686	0.0934	1245	0.00000	AV	3.615	2.346E-04
1242	0.96923	AI	3.002	-0.8003	1245	0.50000	AV	6.340	-2.4885
1242	0.00000	AIII	-7.338	-4.6706	1245	0.00000	FII	3.779	-0.0017
1242	0.48462	AIII	-4.052	-1.9107	1245	0.50000	FII	6.569	-2.5887
1242	0.96923	AIII	-0.766	-0.7431	1245	0.00000	inv	4.015	2.381E-04
1242	0.00000	AIII2	-4.980	-2.3024	1245	0.50000	inv	7.405	-2.4082
1242	0.48462	AIII2	-1.695	-0.6850	1245	0.00000	inv	3.608	-0.0046
1242	0.96923	AIII2	1.591	-0.6599	1245	0.50000	inv	6.012	-2.8595
1242	0.00000	AV	-2.132	-0.2540	1245	0.00000	taglio	3.638	2.169E-04
1242	0.48462	AV	0.509	0.1392	1245	0.50000	taglio	5.466	-2.2757
1242	0.96923	AV	3.151	-0.7477	1245	0.00000	p.imp	3.622	2.381E-04
1242	0.00000	FII	-3.914	-1.9496	1245	0.50000	p.imp	6.012	-2.4082
1242	0.48462	FII	-1.209	-0.7083	1246	0.00000	p.p.sol	-2.172	-0.4475
1242	0.96923	FII	1.495	-0.7775	1246	0.48462	p.p.sol	-0.658	0.2383
1242	0.00000	inv	-1.631	-0.1356	1246	0.00000	AI	-5.640	-2.9724
1242	0.48462	inv	0.686	0.1392	1246	0.48462	AI	-3.324	-0.8002
1242	0.96923	inv	3.151	-0.6599	1246	0.00000	AIII	-6.845	-2.6443
1242	0.00000	inv	-7.338	-4.6706	1246	0.48462	AIII	-3.560	-0.1231
1242	0.48462	inv	-4.052	-1.9107	1246	0.00000	AIII2	-8.057	-3.3926
1242	0.96923	inv	-0.766	-0.8003	1246	0.48462	AIII2	-4.771	-0.2842
1242	0.00000	taglio	-2.631	-1.7468	1246	0.00000	AV	-6.106	-3.0667
1242	0.48462	taglio	-0.859	-0.9011	1246	0.48462	AV	-3.465	-0.7476
1242	0.96923	taglio	0.912	-0.9138	1246	0.00000	FII	-6.122	-2.8412
1242	0.00000	p.imp	-1.631	-0.1356	1246	0.48462	FII	-3.418	-0.5294
1242	0.48462	p.imp	0.686	0.0934	1246	0.00000	inv	-5.640	-2.6443
1242	0.96923	p.imp	3.002	-0.8003	1246	0.48462	inv	-3.324	-0.1231
1243	0.00000	p.p.sol	0.658	0.2383	1246	0.00000	inv	-8.057	-3.3926
1243	0.48462	p.p.sol	2.172	-0.4473	1246	0.48462	inv	-4.771	-0.8002

PAG. DI
305 485

Raggruppamento Temporaneo:

Technital S.p.A. (Capogruppo) – Delta Ingegneria – Infracore – Progin – S.I.S. srl

PROGETTAZIONE DEFINITIVA E S.I.A., COMPRENSIVA DELLE INDAGINI NECESSARIE E DELLE PIRME INDICAZIONI SULLA SICUREZZA DELL'ADEGUAMENTO A 4 CORSIE (CATEGORIA B DEL D.M. 05/11/2001) DELL'ITINERARIO AGRIGENTO-CALTANISSETTA NEL TRATTO LUNGO LA S.S. 640 DI "PORTO EMPEDOCLE" DAL Km 44+000 ALLO SVINCOLO SULLA A/19.

1246	0.00000	taglio	-5.895	-2.9657	1249	0.65307	inv	29.751	-1.7047
1246	0.48462	taglio	-4.124	-0.5381	1249	0.00000	inv	0.986	-1.4868
1246	0.00000	p.imp	-5.640	-2.9724	1249	0.32654	inv	2.651	-2.1060
1246	0.48462	p.imp	-3.324	-0.8002	1249	0.65307	inv	4.162	-4.7103
1247	0.00000	p.p.sol	-0.671	0.2383	1249	0.00000	taglio	5.813	2.3758
1247	0.48462	p.p.sol	0.844	0.1963	1249	0.32654	taglio	6.303	0.3975
1247	0.96923	p.p.sol	2.358	-0.5796	1249	0.65307	taglio	6.793	-1.7407
1247	0.00000	AI	-2.998	-0.8000	1249	0.00000	p.imp	1.141	-1.4868
1247	0.48462	AI	-0.682	0.0917	1249	0.32654	p.imp	2.651	-2.1060
1247	0.96923	AI	1.635	-0.1391	1249	0.65307	p.imp	4.162	-3.2183
1247	0.00000	AIII	-3.120	-0.1314	1250	0.00000	p.p.sol	-2.288	-0.3346
1247	0.48462	AIII	0.166	0.5845	1250	0.42308	p.p.sol	-0.966	0.3538
1247	0.96923	AIII	3.451	-0.2919	1250	0.84616	p.p.sol	0.356	0.4829
1247	0.00000	AII2	-4.463	-0.2840	1250	1.26923	p.p.sol	1.678	0.0526
1247	0.48462	AII2	-1.178	1.0828	1250	0.00000	AI	-4.319	-2.8020
1247	0.96923	AII2	2.108	0.8574	1250	0.42308	AI	-2.362	-1.3888
1247	0.00000	AV	-3.147	-0.7474	1250	0.84616	AI	-0.405	-0.8033
1247	0.48462	AV	-0.505	0.1376	1250	1.26923	AI	1.551	-1.0458
1247	0.96923	AV	2.136	-0.2575	1250	0.00000	AIII	-18.329	-7.6353
1247	0.00000	FII	-3.047	-0.5326	1250	0.42308	AIII	-16.373	-0.2945
1247	0.48462	FII	-0.343	0.2889	1250	0.84616	AIII	-14.416	6.2185
1247	0.96923	FII	2.361	-0.2002	1250	1.26923	AIII	-12.459	11.9036
1247	0.00000	inv	-2.998	-0.1314	1250	0.00000	AII2	-7.302	-3.0869
1247	0.48462	inv	0.166	1.0828	1250	0.42308	AII2	-5.345	-0.4114
1247	0.96923	inv	3.451	0.8574	1250	0.84616	AII2	-3.389	1.4362
1247	0.00000	inv	-4.463	-0.8000	1250	1.26923	AII2	-1.432	2.4559
1247	0.48462	inv	-1.178	0.0917	1250	0.00000	AV	-4.793	-2.8707
1247	0.96923	inv	1.635	-0.2919	1250	0.42308	AV	-2.561	-1.3150
1247	0.00000	taglio	-3.783	-0.5379	1250	0.84616	AV	-0.329	-0.7035
1247	0.48462	taglio	-2.012	0.8664	1250	1.26923	AV	1.902	-1.0362
1247	0.96923	taglio	-0.241	1.4124	1250	0.00000	FII	-9.923	-4.7353
1247	0.00000	p.imp	-2.998	-0.8000	1250	0.42308	FII	-7.966	-0.9510
1247	0.48462	p.imp	-0.682	0.0917	1250	0.84616	FII	-6.010	2.0054
1247	0.96923	p.imp	1.635	-0.1391	1250	1.26923	FII	-4.053	4.1340
1248	0.00000	p.p.sol	-1.855	-0.3984	1250	0.00000	inv	-4.319	-2.8020
1248	0.35307	p.p.sol	-0.752	0.0619	1250	0.42308	inv	-2.362	-0.2945
1248	0.00000	AI	-0.452	-1.3582	1250	0.84616	inv	-0.329	6.2185
1248	0.35307	AI	1.181	-1.4870	1250	1.26923	inv	1.902	11.9036
1248	0.00000	AIII	-37.564	0.7621	1250	0.00000	inv	-18.329	-7.6353
1248	0.35307	AIII	-35.931	13.7368	1250	0.42308	inv	-16.373	-1.3888
1248	0.00000	AII2	-6.152	0.6417	1250	0.84616	inv	-14.416	-0.8033
1248	0.35307	AII2	-4.519	2.5257	1250	1.26923	inv	-12.459	-1.0458
1248	0.00000	AV	-0.829	-1.4342	1250	0.00000	taglio	-5.069	-2.8599
1248	0.35307	AV	1.033	-1.4702	1250	0.42308	taglio	-4.434	-0.8497
1248	0.00000	FII	-15.297	-0.5101	1250	0.84616	taglio	-3.800	0.8921
1248	0.35307	FII	-13.664	4.6025	1250	1.26923	taglio	-3.165	2.3654
1248	0.00000	inv	-0.452	0.7621	1250	0.00000	p.imp	-4.319	-2.8020
1248	0.35307	inv	1.181	13.7368	1250	0.42308	p.imp	-2.362	-1.3888
1248	0.00000	inv	-37.564	-1.4342	1250	0.84616	p.imp	-0.405	-0.8033
1248	0.35307	inv	-35.931	-1.4870	1250	1.26923	p.imp	1.551	-1.0458
1248	0.00000	taglio	-4.236	0.9733	1251	0.00000	p.p.sol	1.665	0.0526
1248	0.35307	taglio	-3.706	2.3755	1251	0.28462	p.p.sol	2.554	-0.5479
1248	0.00000	p.imp	-0.452	-1.3582	1251	0.00000	AI	1.517	-1.0457
1248	0.35307	p.imp	1.181	-1.4870	1251	0.28462	AI	2.834	-1.6649
1249	0.00000	p.p.sol	-0.765	0.0619	1251	0.00000	AIII	50.172	11.9202
1249	0.32654	p.p.sol	0.255	0.1451	1251	0.28462	AIII	51.489	-2.5471
1249	0.65307	p.p.sol	1.276	-0.1049	1251	0.00000	AII2	8.066	2.4563
1249	0.00000	AI	1.141	-1.4868	1251	0.28462	AII2	9.382	-0.0267
1249	0.32654	AI	2.651	-2.1060	1251	0.00000	AV	1.861	-1.0361
1249	0.65307	AI	4.162	-3.2183	1251	0.28462	AV	3.362	-1.7794
1249	0.00000	AIII	26.730	13.7329	1251	0.00000	FII	20.979	4.1406
1249	0.32654	AIII	28.241	4.7578	1251	0.28462	FII	22.296	-2.0178
1249	0.65307	AIII	29.751	-4.7103	1251	0.00000	inv	50.172	11.9202
1249	0.00000	AII2	4.968	2.5260	1251	0.28462	inv	51.489	-0.0267
1249	0.32654	AII2	6.478	0.6572	1251	0.00000	inv	1.517	-1.0457
1249	0.65307	AII2	7.988	-1.7047	1251	0.28462	inv	2.834	-2.5471
1249	0.00000	AV	0.986	-1.4700	1251	0.00000	taglio	6.365	2.3658
1249	0.32654	AV	2.708	-2.0731	1251	0.28462	taglio	6.792	0.4934
1249	0.65307	AV	4.431	-3.2387	1251	0.00000	p.imp	1.517	-1.0457
1249	0.00000	FII	11.377	4.6011	1251	0.28462	p.imp	2.834	-1.6649
1249	0.32654	FII	12.887	0.6396	1252	0.00000	p.p.sol	-1.728	-0.2853
1249	0.65307	FII	14.397	-3.8151	1252	0.36872	p.p.sol	-0.576	0.1396
1249	0.00000	inv	26.730	13.7329	1252	0.73743	p.p.sol	0.576	0.1396
1249	0.32654	inv	28.241	4.7578	1252	1.10615	p.p.sol	1.728	-0.2853

Raggruppamento Temporaneo:

Technital S.p.A. (Capogruppo) – Delta Ingegneria – Infracore – Progin – S.I.S. srl

PROGETTAZIONE DEFINITIVA E S.I.A., COMPRENSIVA DELLE INDAGINI NECESSARIE E DELLE PIRME INDICAZIONI SULLA SICUREZZA DELL'ADEGUAMENTO A 4 CORSIE (CATEGORIA B DEL D.M. 05/11/2001) DELL'ITINERARIO AGRIGENTO-CALTANISSETTA NEL TRATTO LUNGO LA S.S. 640 DI "PORTO EMPEDOCLE" DAL Km 44+000 ALLO SVINCOLO SULLA A/19.

1252	0.00000	AI	-2.558	-2.9137	1254	0.84616	AV	2.561	-1.3150
1252	0.36872	AI	-0.853	-2.2850	1254	1.26923	AV	4.793	-2.8707
1252	0.73743	AI	0.853	-2.2850	1254	0.00000	FII	-0.785	-0.2987
1252	1.10615	AI	2.558	-2.9137	1254	0.42308	FII	1.171	-0.3803
1252	0.00000	AIII	4.857	1.4852	1254	0.84616	FII	3.128	-1.2898
1252	0.36872	AIII	6.562	-0.6200	1254	1.26923	FII	5.085	-3.0271
1252	0.73743	AIII	8.268	-3.3541	1254	0.00000	irrv	0.363	0.8219
1252	1.10615	AIII	9.973	-6.7169	1254	0.42308	irrv	2.320	0.2542
1252	0.00000	AII2	1.199	-0.0848	1254	0.84616	irrv	4.277	-1.1413
1252	0.36872	AII2	2.904	-0.8411	1254	1.26923	irrv	6.234	-2.2397
1252	0.73743	AII2	4.609	-2.2263	1254	0.00000	irrv	-2.484	-1.6666
1252	1.10615	AII2	6.315	-4.2402	1254	0.42308	irrv	-0.527	-1.0298
1252	0.00000	AV	-2.917	-2.9741	1254	0.84616	irrv	1.430	-1.3888
1252	0.36872	AV	-0.972	-2.2570	1254	1.26923	irrv	3.387	-3.3647
1252	0.73743	AV	0.972	-2.2570	1254	0.00000	taglio	-0.751	-1.7571
1252	1.10615	AV	2.917	-2.9741	1254	0.42308	taglio	-0.116	-1.5738
1252	0.00000	FII	0.408	-1.1542	1254	0.84616	taglio	0.519	-1.6590
1252	0.36872	FII	2.113	-1.6190	1254	1.26923	taglio	1.153	-2.0127
1252	0.73743	FII	3.819	-2.7126	1254	0.00000	p.imp	-1.551	-1.0458
1252	1.10615	FII	5.524	-4.4350	1254	0.42308	p.imp	0.405	-0.8033
1252	0.00000	irrv	4.857	1.4852	1254	0.84616	p.imp	2.362	-1.3888
1252	0.36872	irrv	6.562	-0.6200	1254	1.26923	p.imp	4.319	-2.8020
1252	0.73743	irrv	8.268	-2.2263	1255	0.00000	p.p.sol	-1.276	-0.1049
1252	1.10615	irrv	9.973	-2.9137	1255	0.32654	p.p.sol	-0.255	0.1451
1252	0.00000	irrv	-2.917	-2.9741	1255	0.65307	p.p.sol	0.765	0.0619
1252	0.36872	irrv	-0.972	-2.2850	1255	0.00000	AI	-4.162	-3.2183
1252	0.73743	irrv	0.853	-3.3541	1255	0.32654	AI	-2.651	-2.1060
1252	1.10615	irrv	2.558	-6.7169	1255	0.65307	AI	-1.141	-1.4868
1252	0.00000	taglio	2.927	0.1043	1255	0.00000	AIII	-13.507	-5.3035
1252	0.36872	taglio	3.480	-1.0770	1255	0.32654	AIII	-11.996	-1.1397
1252	0.73743	taglio	4.033	-2.4621	1255	0.65307	AIII	-10.486	2.5310
1252	1.10615	taglio	4.586	-4.0512	1255	0.00000	AII2	-4.600	-3.7408
1252	0.00000	p.imp	-2.558	-2.9137	1255	0.32654	AII2	-3.090	-2.4852
1252	0.36872	p.imp	-0.853	-2.2850	1255	0.65307	AII2	-1.580	-1.7227
1252	0.73743	p.imp	0.853	-2.2850	1255	0.00000	AV	-4.431	-3.2387
1252	1.10615	p.imp	2.558	-2.9137	1255	0.32654	AV	-2.708	-2.0731
1253	0.00000	p.p.sol	-2.554	-0.5479	1255	0.65307	AV	-0.986	-1.4700
1253	0.28462	p.p.sol	-1.665	0.0526	1255	0.00000	FII	-7.900	-4.0524
1253	0.00000	AI	-2.834	-1.6649	1255	0.32654	FII	-6.389	-1.7194
1253	0.28462	AI	-1.517	-1.0457	1255	0.65307	FII	-4.879	0.1204
1253	0.00000	AIII	-32.383	-8.1995	1255	0.00000	irrv	-4.162	-3.2183
1253	0.28462	AIII	-31.067	0.8300	1255	0.32654	irrv	-2.651	-1.1397
1253	0.00000	AII2	-8.523	-3.9052	1255	0.65307	irrv	-0.986	2.5310
1253	0.28462	AII2	-7.206	-1.6669	1255	0.00000	irrv	-13.507	-5.3035
1253	0.00000	AV	-3.362	-1.7794	1255	0.32654	irrv	-11.996	-2.4852
1253	0.28462	AV	-1.861	-1.0361	1255	0.65307	irrv	-10.486	-1.7227
1253	0.00000	FII	-14.654	-4.2788	1255	0.00000	taglio	-3.405	-3.7768
1253	0.28462	FII	-13.337	-0.2954	1255	0.32654	taglio	-2.915	-2.7449
1253	0.00000	irrv	-2.834	-1.6649	1255	0.65307	taglio	-2.426	-1.8729
1253	0.28462	irrv	-1.517	0.8300	1255	0.00000	p.imp	-4.162	-3.2183
1253	0.00000	irrv	-32.383	-8.1995	1255	0.32654	p.imp	-2.651	-2.1060
1253	0.28462	irrv	-31.067	-1.6669	1255	0.65307	p.imp	-1.141	-1.4868
1253	0.00000	taglio	-5.933	-3.3851	1256	0.00000	p.p.sol	0.752	0.0619
1253	0.28462	taglio	-5.506	-1.7574	1256	0.35307	p.p.sol	1.855	-0.3984
1253	0.00000	p.imp	-2.834	-1.6649	1256	0.00000	AI	-1.181	-1.4870
1253	0.28462	p.imp	-1.517	-1.0457	1256	0.35307	AI	0.452	-1.3582
1254	0.00000	p.p.sol	-1.678	0.0526	1256	0.00000	AIII	20.850	2.5361
1254	0.42308	p.p.sol	-0.356	0.4829	1256	0.35307	AIII	22.483	-5.1139
1254	0.84616	p.p.sol	0.966	0.3538	1256	0.00000	AII2	3.144	-1.7226
1254	1.26923	p.p.sol	2.288	-0.3346	1256	0.35307	AII2	4.777	-3.1208
1254	0.00000	AI	-1.551	-1.0458	1256	0.00000	AV	-1.033	-1.4702
1254	0.42308	AI	0.405	-0.8033	1256	0.35307	AV	0.829	-1.4342
1254	0.84616	AI	2.362	-1.3888	1256	0.00000	FII	7.631	0.1222
1254	1.26923	AI	4.319	-2.8020	1256	0.35307	FII	9.264	-2.8605
1254	0.00000	AIII	0.363	0.8219	1256	0.00000	irrv	20.850	2.5361
1254	0.42308	AIII	2.320	0.2542	1256	0.35307	irrv	22.483	-1.3582
1254	0.84616	AIII	4.277	-1.1413	1256	0.00000	irrv	-1.181	-1.7226
1254	1.26923	AIII	6.234	-3.3647	1256	0.35307	irrv	0.452	-5.1139
1254	0.00000	AII2	-2.484	-1.6666	1256	0.00000	taglio	2.331	-1.8728
1254	0.42308	AII2	-0.527	-1.0298	1256	0.35307	taglio	2.860	-2.7893
1254	0.84616	AII2	1.430	-1.2208	1256	0.00000	p.imp	-1.181	-1.4870
1254	1.26923	AII2	3.387	-2.2397	1256	0.35307	p.imp	0.452	-1.3582
1254	0.00000	AV	-1.902	-1.0362	1257	0.00000	p.p.sol	-2.358	-0.5796
1254	0.42308	AV	0.329	-0.7035	1257	0.48462	p.p.sol	-0.844	0.1963

PAG. DI
307 485

Raggruppamento Temporaneo:

Technital S.p.A. (Capogruppo) – Delta Ingegneria – Infracore – Progin – S.I.S. srl

ANAS –Direzione Generale

PROGETTAZIONE DEFINITIVA E S.I.A., COMPRENSIVA DELLE INDAGINI NECESSARIE E DELLE PIRME INDICAZIONI SULLA SICUREZZA DELL'ADEGUAMENTO A 4 CORSIE (CATEGORIA B DEL D.M. 05/11/2001) DELL'ITINERARIO AGRIGENTO-CALTANISSETTA NEL TRATTO LUNGO LA S.S. 640 DI "PORTO EMPEDOCLE" DAL Km 44+000 ALLO SVINCOLO SULLA A/19.

1257	0.96923	p.p.sol	0.671	0.2383	1260	0.00000	AII2	3.608	1.959E-04
1257	0.00000	AI	-1.635	-0.1391	1260	0.50000	AII2	6.998	-2.6511
1257	0.48462	AI	0.682	0.0917	1260	0.00000	AV	3.615	2.371E-04
1257	0.96923	AI	2.998	-0.8000	1260	0.50000	AV	6.340	-2.4884
1257	0.00000	AIII	-7.336	-4.6779	1260	0.00000	FII	3.640	-3.027E-04
1257	0.48462	AIII	-4.050	-1.9190	1260	0.50000	FII	6.430	-2.5177
1257	0.96923	AIII	-0.764	-0.7523	1260	0.00000	inv	3.667	2.407E-04
1257	0.00000	AII2	-4.965	-2.2883	1260	0.50000	inv	7.057	-2.4081
1257	0.48462	AII2	-1.679	-0.6785	1260	0.00000	inv	3.608	-0.0011
1257	0.96923	AII2	1.607	-0.6611	1260	0.50000	inv	6.012	-2.6821
1257	0.00000	AV	-2.136	-0.2575	1260	0.00000	taglio	3.638	2.213E-04
1257	0.48462	AV	0.505	0.1376	1260	0.50000	taglio	5.465	-2.2755
1257	0.96923	AV	3.147	-0.7474	1260	0.00000	p.imp	3.622	2.407E-04
1257	0.00000	FII	-3.915	-1.9546	1260	0.50000	p.imp	6.012	-2.4081
1257	0.48462	FII	-1.211	-0.7125	1261	0.00000	p.p.sol	-2.173	-0.4478
1257	0.96923	FII	1.493	-0.7809	1261	0.48462	p.p.sol	-0.658	0.2383
1257	0.00000	inv	-1.635	-0.1391	1261	0.00000	AI	-5.634	-2.9686
1257	0.48462	inv	0.682	0.1376	1261	0.48462	AI	-3.317	-0.7997
1257	0.96923	inv	3.147	-0.6611	1261	0.00000	AIII	-7.293	-2.6692
1257	0.00000	inv	-7.336	-4.6779	1261	0.48462	AIII	-4.007	0.0689
1257	0.48462	inv	-4.050	-1.9190	1261	0.00000	AII2	-8.053	-3.3963
1257	0.96923	inv	-0.764	-0.8000	1261	0.48462	AII2	-4.768	-0.2896
1257	0.00000	taglio	-2.616	-1.7332	1261	0.00000	AV	-6.099	-3.0630
1257	0.48462	taglio	-0.844	-0.8949	1261	0.48462	AV	-3.458	-0.7471
1257	0.96923	taglio	0.927	-0.9149	1261	0.00000	FII	-6.297	-2.8489
1257	0.00000	p.imp	-1.635	-0.1391	1261	0.48462	FII	-3.593	-0.4523
1257	0.48462	p.imp	0.682	0.0917	1261	0.00000	inv	-5.634	-2.6692
1257	0.96923	p.imp	2.998	-0.8000	1261	0.48462	inv	-3.317	0.0689
1258	0.00000	p.p.sol	0.658	0.2383	1261	0.00000	inv	-8.053	-3.3963
1258	0.48462	p.p.sol	2.172	-0.4475	1261	0.48462	inv	-4.768	-0.7997
1258	0.00000	AI	3.324	-0.8002	1261	0.00000	taglio	-5.890	-2.9689
1258	0.48462	AI	5.640	-2.9724	1261	0.48462	taglio	-4.119	-0.5435
1258	0.00000	AIII	-0.372	-0.7501	1261	0.00000	p.imp	-5.634	-2.9686
1258	0.48462	AIII	2.913	-1.3657	1261	0.48462	p.imp	-3.317	-0.7997
1258	0.00000	AII2	1.928	-0.6611	1262	0.00000	p.p.sol	-0.671	0.2383
1258	0.48462	AII2	5.214	-2.3915	1262	0.48462	p.p.sol	0.843	0.1966
1258	0.00000	AV	3.465	-0.7476	1262	0.96923	p.p.sol	2.358	-0.5791
1258	0.48462	AV	6.106	-3.0667	1262	0.00000	AI	-2.992	-0.7995
1258	0.00000	FII	1.845	-0.7802	1262	0.48462	AI	-0.675	0.0890
1258	0.48462	FII	4.550	-2.3297	1262	0.96923	AI	1.641	-0.1451
1258	0.00000	inv	3.465	-0.6611	1262	0.00000	AIII	-3.702	0.0679
1258	0.48462	inv	6.106	-1.3657	1262	0.48462	AIII	-0.417	1.0660
1258	0.00000	inv	-0.372	-0.8002	1262	0.96923	AIII	2.869	0.4718
1258	0.48462	inv	2.913	-3.0667	1262	0.00000	AII2	-4.460	-0.2894
1258	0.00000	taglio	1.280	-0.9149	1262	0.48462	AII2	-1.174	1.0757
1258	0.48462	taglio	3.052	-1.9646	1262	0.96923	AII2	2.111	0.8486
1258	0.00000	p.imp	3.324	-0.8002	1262	0.00000	AV	-3.140	-0.7468
1258	0.48462	p.imp	5.640	-2.9724	1262	0.48462	AV	-0.499	0.1349
1259	0.00000	p.p.sol	-1.551	-0.3848	1262	0.96923	AV	2.142	-0.2633
1259	0.50000	p.p.sol	0.012	-1.566E-05	1262	0.00000	FII	-3.276	-0.4525
1259	0.00000	AI	-6.012	-2.4082	1262	0.48462	FII	-0.572	0.4798
1259	0.50000	AI	-3.622	2.381E-04	1262	0.96923	FII	2.132	0.1017
1259	0.00000	AIII	-7.129	-2.7180	1262	0.00000	inv	-2.992	0.0679
1259	0.50000	AIII	-3.739	-0.0011	1262	0.48462	inv	-0.417	1.0757
1259	0.00000	AII2	-7.018	-2.6617	1262	0.96923	inv	2.869	0.8486
1259	0.50000	AII2	-3.628	-2.877E-05	1262	0.00000	inv	-4.460	-0.7995
1259	0.00000	AV	-6.340	-2.4885	1262	0.48462	inv	-1.174	0.0890
1259	0.50000	AV	-3.615	2.346E-04	1262	0.96923	inv	1.641	-0.2633
1259	0.00000	FII	-6.459	-2.5321	1262	0.00000	taglio	-3.779	-0.5433
1259	0.50000	FII	-3.669	-3.129E-04	1262	0.48462	taglio	-2.008	0.8589
1259	0.00000	inv	-6.012	-2.4082	1262	0.96923	taglio	-0.236	1.4026
1259	0.50000	inv	-3.615	2.381E-04	1262	0.00000	p.imp	-2.992	-0.7995
1259	0.00000	inv	-7.129	-2.7180	1262	0.48462	p.imp	-0.675	0.0890
1259	0.50000	inv	-3.739	-0.0011	1262	0.96923	p.imp	1.641	-0.1451
1259	0.00000	taglio	-5.486	-2.2861	1263	0.00000	p.p.sol	-1.854	-0.3980
1259	0.50000	taglio	-3.659	-3.803E-06	1263	0.35307	p.p.sol	-0.751	0.0618
1259	0.00000	p.imp	-6.012	-2.4082	1263	0.00000	AI	-0.468	-1.3618
1259	0.50000	p.imp	-3.622	2.381E-04	1263	0.35307	AI	1.165	-1.4847
1260	0.00000	p.p.sol	-0.012	-1.588E-05	1263	0.00000	AIII	-20.290	1.5521
1260	0.50000	p.p.sol	1.551	-0.3848	1263	0.35307	AIII	-18.657	8.4278
1260	0.00000	AI	3.622	2.407E-04	1263	0.00000	AII2	-6.142	0.6190
1260	0.50000	AI	6.012	-2.4081	1263	0.35307	AII2	-4.509	2.4994
1260	0.00000	AIII	3.667	-0.0011	1263	0.00000	AV	-0.846	-1.4377
1260	0.50000	AIII	7.057	-2.6821	1263	0.35307	AV	1.017	-1.4679

PAG. DI
308 485

Raggruppamento Temporaneo:

Technital S.p.A. (Capogruppo) – Delta Ingegneria – Infracore – Progin – S.I.S. srl

PROGETTAZIONE DEFINITIVA E S.I.A., COMPRENSIVA DELLE INDAGINI NECESSARIE E DELLE FIRME INDICAZIONI SULLA SICUREZZA DELL'ADEGUAMENTO A 4 CORSIE (CATEGORIA B DEL D.M. 05/11/2001) DELL'ITINERARIO AGRIGENTO-CALTANISSETTA NEL TRATTO LUNGO LA S.S. 640 DI "PORTO EMPEDOCLE" DAL Km 44+000 ALLO SVINCOLO SULLA A/19.

1263	0.00000	FII	-8.397	-0.1962	1265	0.84616	taglio	-3.794	0.8760
1263	0.35307	FII	-6.764	2.4803	1265	1.26923	taglio	-3.159	2.3469
1263	0.00000	inv	-0.468	1.5521	1265	0.00000	p.imp	-4.316	-2.7917
1263	0.35307	inv	1.165	8.4278	1265	0.42308	p.imp	-2.360	-1.3794
1263	0.00000	inv	-20.290	-1.4377	1265	0.84616	p.imp	-0.403	-0.7950
1263	0.35307	inv	-18.657	-1.4847	1265	1.26923	p.imp	1.554	-1.0385
1263	0.00000	taglio	-4.228	0.9498	1266	0.00000	p.p.sol	1.665	0.0521
1263	0.35307	taglio	-3.698	2.3491	1266	0.28462	p.p.sol	2.554	-0.5483
1263	0.00000	p.imp	-0.468	-1.3618	1266	0.00000	AI	1.520	-1.0384
1263	0.35307	p.imp	1.165	-1.4847	1266	0.28462	AI	2.836	-1.6583
1264	0.00000	p.p.sol	-0.764	0.0618	1266	0.00000	AIII	25.550	7.4903
1264	0.32654	p.p.sol	0.257	0.1445	1266	0.28462	AIII	26.867	0.0309
1264	0.65307	p.p.sol	1.277	-0.1059	1266	0.00000	AII2	8.071	2.4370
1264	0.00000	AI	1.125	-1.4844	1266	0.28462	AII2	9.388	-0.0475
1264	0.32654	AI	2.635	-2.0982	1266	0.00000	AV	1.863	-1.0289
1264	0.65307	AI	4.145	-3.2052	1266	0.28462	AV	3.365	-1.7729
1264	0.00000	AIII	12.966	8.4273	1266	0.00000	FII	11.132	2.3731
1264	0.32654	AIII	14.476	3.9469	1266	0.28462	FII	12.448	-0.9826
1264	0.65307	AIII	15.986	-1.0266	1266	0.00000	inv	25.550	7.4903
1264	0.00000	AII2	4.978	2.4997	1266	0.28462	inv	26.867	0.0309
1264	0.32654	AII2	6.489	0.6275	1266	0.00000	inv	1.520	-1.0384
1264	0.65307	AII2	7.999	-1.7378	1266	0.28462	inv	2.836	-1.7729
1264	0.00000	AV	0.970	-1.4676	1266	0.00000	taglio	6.371	2.3473
1264	0.32654	AV	2.692	-2.0655	1266	0.28462	taglio	6.798	0.4733
1264	0.65307	AV	4.415	-3.2258	1266	0.00000	p.imp	1.520	-1.0384
1264	0.00000	FII	5.861	2.4803	1266	0.28462	p.imp	2.836	-1.6583
1264	0.32654	FII	7.371	0.3198	1267	0.00000	p.p.sol	-1.728	-0.2863
1264	0.65307	FII	8.882	-2.3337	1267	0.36872	p.p.sol	-0.576	0.1385
1264	0.00000	inv	12.966	8.4273	1267	0.73743	p.p.sol	0.576	0.1385
1264	0.32654	inv	14.476	3.9469	1267	1.10615	p.p.sol	1.728	-0.2863
1264	0.65307	inv	15.986	-1.0266	1267	0.00000	AI	-2.558	-2.8970
1264	0.00000	inv	0.970	-1.4844	1267	0.36872	AI	-0.853	-2.2683
1264	0.32654	inv	2.635	-2.0982	1267	0.73743	AI	0.853	-2.2683
1264	0.65307	inv	4.145	-3.2258	1267	1.10615	AI	2.558	-2.8970
1264	0.00000	taglio	5.822	2.3494	1267	0.00000	AIII	4.322	2.3803
1264	0.32654	taglio	6.311	0.3685	1267	0.36872	AIII	6.028	0.4721
1264	0.65307	taglio	6.801	-1.7724	1267	0.73743	AIII	7.733	-2.0648
1264	0.00000	p.imp	1.125	-1.4844	1267	1.10615	AIII	9.438	-5.2305
1264	0.32654	p.imp	2.635	-2.0982	1267	0.00000	AII2	1.154	-0.1097
1264	0.65307	p.imp	4.145	-3.2052	1267	0.36872	AII2	2.860	-0.8497
1265	0.00000	p.p.sol	-2.288	-0.3353	1267	0.73743	AII2	4.565	-2.2185
1265	0.42308	p.p.sol	-0.966	0.3532	1267	1.10615	AII2	6.270	-4.2161
1265	0.84616	p.p.sol	0.356	0.4823	1267	0.00000	AV	-2.917	-2.9576
1265	1.26923	p.p.sol	1.678	0.0521	1267	0.36872	AV	-0.972	-2.2405
1265	0.00000	AI	-4.316	-2.7917	1267	0.73743	AV	0.972	-2.2405
1265	0.42308	AI	-2.360	-1.3794	1267	1.10615	AV	2.917	-2.9576
1265	0.84616	AI	-0.403	-0.7950	1267	0.00000	FII	0.194	-0.7861
1265	1.26923	AI	1.554	-1.0385	1267	0.36872	FII	1.900	-1.1721
1265	0.00000	AIII	-11.960	-3.9645	1267	0.73743	FII	3.605	-2.1869
1265	0.42308	AIII	-10.003	0.6814	1267	1.10615	FII	5.310	-3.8304
1265	0.84616	AIII	-8.046	4.4994	1267	0.00000	inv	4.322	2.3803
1265	1.26923	AIII	-6.089	7.4896	1267	0.36872	inv	6.028	0.4721
1265	0.00000	AII2	-7.297	-3.0994	1267	0.73743	inv	7.733	-2.0648
1265	0.42308	AII2	-5.340	-0.4262	1267	1.10615	inv	9.438	-2.8970
1265	0.84616	AII2	-3.383	1.4192	1267	0.00000	inv	-2.917	-2.9576
1265	1.26923	AII2	-1.427	2.4367	1267	0.36872	inv	-0.972	-2.2683
1265	0.00000	AV	-4.791	-2.8605	1267	0.73743	inv	0.853	-2.2683
1265	0.42308	AV	-2.559	-1.3058	1267	1.10615	inv	2.558	-5.2305
1265	0.84616	AV	-0.327	-0.6953	1267	0.00000	taglio	2.883	0.0812
1265	1.26923	AV	1.905	-1.0290	1267	0.36872	taglio	3.436	-1.0836
1265	0.00000	FII	-7.374	-3.2608	1267	0.73743	taglio	3.989	-2.4524
1265	0.42308	FII	-5.417	-0.5551	1267	1.10615	taglio	4.542	-4.0252
1265	0.84616	FII	-3.460	1.3227	1267	0.00000	p.imp	-2.558	-2.8970
1265	1.26923	FII	-1.503	2.3727	1267	0.36872	p.imp	-0.853	-2.2683
1265	0.00000	inv	-4.316	-2.7917	1267	0.73743	p.imp	0.853	-2.2683
1265	0.42308	inv	-2.360	0.6814	1267	1.10615	p.imp	2.558	-2.8970
1265	0.84616	inv	-0.327	4.4994	1268	0.00000	p.p.sol	-2.554	-0.5483
1265	1.26923	inv	1.905	7.4896	1268	0.28462	p.p.sol	-1.665	0.0521
1265	0.00000	inv	-11.960	-3.9645	1268	0.00000	AI	-2.836	-1.6583
1265	0.42308	inv	-10.003	-1.3794	1268	0.28462	AI	-1.520	-1.0384
1265	0.84616	inv	-8.046	-0.7950	1268	0.00000	AIII	-19.248	-6.2141
1265	1.26923	inv	-6.089	-1.0385	1268	0.28462	AIII	-17.932	-0.9231
1265	0.00000	taglio	-5.063	-2.8712	1268	0.00000	AII2	-8.501	-3.8792
1265	0.42308	taglio	-4.429	-0.8633	1268	0.28462	AII2	-7.184	-1.6470

PAG. DI
309 485

Raggruppamento Temporaneo:

Technital S.p.A. (Capogruppo) – Delta Ingegneria – Infracore – Progin – S.I.S. srl

PROGETTAZIONE DEFINITIVA E S.I.A., COMPRESIVA DELLE INDAGINI NECESSARIE E DELLE FIRME INDICAZIONI SULLA SICUREZZA DELL'ADEGUAMENTO A 4 CORSIE (CATEGORIA B DEL D.M. 05/11/2001) DELL'ITINERARIO AGRIGENTO-CALTANISSETTA NEL TRATTO LUNGO LA S.S. 640 DI "PORTO EMPEDOCLE" DAL Km 44+000 ALLO SVINCOLO SULLA A/19.

1268	0.00000	AV	-3.365	-1.7729	1270	0.32654	inv	-5.984	-2.4779
1268	0.28462	AV	-1.863	-1.0289	1270	0.65307	inv	-4.473	-1.7135
1268	0.00000	FII	-9.401	-3.4806	1270	0.00000	taglio	-3.409	-3.7700
1268	0.28462	FII	-8.085	-0.9923	1270	0.32654	taglio	-2.919	-2.7369
1268	0.00000	inv	-2.836	-1.6583	1270	0.65307	taglio	-2.429	-1.8637
1268	0.28462	inv	-1.520	-0.9231	1270	0.00000	p.imp	-4.145	-3.2052
1268	0.00000	inv	-19.248	-6.2141	1270	0.32654	p.imp	-2.635	-2.0982
1268	0.28462	inv	-17.932	-1.6470	1270	0.65307	p.imp	-1.125	-1.4844
1268	0.00000	taglio	-5.911	-3.3584	1271	0.00000	p.p.sol	0.751	0.0618
1268	0.28462	taglio	-5.484	-1.7367	1271	0.35307	p.p.sol	1.854	-0.3980
1268	0.00000	p.imp	-2.836	-1.6583	1271	0.00000	AI	-1.165	-1.4847
1268	0.28462	p.imp	-1.520	-1.0384	1271	0.35307	AI	0.468	-1.3618
1269	0.00000	p.p.sol	-1.678	0.0521	1271	0.00000	AIII	11.328	0.0038
1269	0.42308	p.p.sol	-0.356	0.4823	1271	0.35307	AIII	12.961	-4.2840
1269	0.84616	p.p.sol	0.966	0.3532	1271	0.00000	AII2	3.138	-1.7134
1269	1.26923	p.p.sol	2.288	-0.3353	1271	0.35307	AII2	4.771	-3.1096
1269	0.00000	AI	-1.554	-1.0385	1271	0.00000	AV	-1.017	-1.4679
1269	0.42308	AI	0.403	-0.7950	1271	0.35307	AV	0.846	-1.4377
1269	0.84616	AI	2.360	-1.3794	1271	0.00000	FII	3.832	-0.8893
1269	1.26923	AI	4.316	-2.7916	1271	0.35307	FII	5.465	-2.5307
1269	0.00000	AIII	-2.142	-0.9222	1271	0.00000	inv	11.328	0.0038
1269	0.42308	AIII	-0.186	-0.4298	1271	0.35307	inv	12.961	-1.3618
1269	0.84616	AIII	1.771	-0.7652	1271	0.00000	inv	-1.165	-1.7134
1269	1.26923	AIII	3.728	-1.9285	1271	0.35307	inv	0.468	-4.2840
1269	0.00000	AII2	-2.461	-1.6468	1271	0.00000	taglio	2.327	-1.8637
1269	0.42308	AII2	-0.505	-1.0193	1271	0.35307	taglio	2.857	-2.7789
1269	0.84616	AII2	1.452	-1.2197	1271	0.00000	p.imp	-1.165	-1.4847
1269	1.26923	AII2	3.409	-2.2479	1271	0.35307	p.imp	0.468	-1.3618
1269	0.00000	AV	-1.905	-1.0290	1272	0.00000	p.p.sol	-2.358	-0.5791
1269	0.42308	AV	0.327	-0.6953	1272	0.48462	p.p.sol	-0.843	0.1966
1269	0.84616	AV	2.559	-1.3058	1272	0.96923	p.p.sol	0.671	0.2383
1269	1.26923	AV	4.791	-2.8605	1272	0.00000	AI	-1.641	-0.1451
1269	0.00000	FII	-1.789	-0.9920	1272	0.48462	AI	0.675	0.0890
1269	0.42308	FII	0.168	-0.6489	1272	0.96923	AI	2.992	-0.7995
1269	0.84616	FII	2.124	-1.1337	1272	0.00000	AIII	-6.827	-4.0295
1269	1.26923	FII	4.081	-2.4464	1272	0.48462	AIII	-3.541	-1.5172
1269	0.00000	inv	-1.554	-0.9222	1272	0.96923	AIII	-0.256	-0.5972
1269	0.42308	inv	0.403	-0.4298	1272	0.00000	AII2	-4.946	-2.2713
1269	0.84616	inv	2.559	-0.7652	1272	0.48462	AII2	-1.660	-0.6706
1269	1.26923	inv	4.791	-1.9285	1272	0.96923	AII2	1.626	-0.6622
1269	0.00000	inv	-2.461	-1.6468	1272	0.00000	AV	-2.142	-0.2634
1269	0.42308	inv	-0.505	-1.0193	1272	0.48462	AV	0.499	0.1349
1269	0.84616	inv	1.452	-1.3794	1272	0.96923	AV	3.140	-0.7468
1269	1.26923	inv	3.409	-2.8605	1272	0.00000	FII	-3.716	-1.6989
1269	0.00000	taglio	-0.729	-1.7365	1272	0.48462	FII	-1.011	-0.5535
1269	0.42308	taglio	-0.094	-1.5624	1272	0.96923	FII	1.693	-0.7186
1269	0.84616	taglio	0.541	-1.6569	1272	0.00000	inv	-1.641	-0.1451
1269	1.26923	taglio	1.175	-2.0198	1272	0.48462	inv	0.675	0.1349
1269	0.00000	p.imp	-1.554	-1.0385	1272	0.96923	inv	3.140	-0.5972
1269	0.42308	p.imp	0.403	-0.7950	1272	0.00000	inv	-6.827	-4.0295
1269	0.84616	p.imp	2.360	-1.3794	1272	0.48462	inv	-3.541	-1.5172
1269	1.26923	p.imp	4.316	-2.7916	1272	0.96923	inv	-0.256	-0.7995
1270	0.00000	p.p.sol	-1.277	-0.1059	1272	0.00000	taglio	-2.598	-1.7173
1270	0.32654	p.p.sol	-0.257	0.1445	1272	0.48462	taglio	-0.827	-0.8875
1270	0.65307	p.p.sol	0.764	0.0618	1272	0.96923	taglio	0.945	-0.9161
1270	0.00000	AI	-4.145	-3.2052	1272	0.00000	p.imp	-1.641	-0.1451
1270	0.32654	AI	-2.635	-2.0982	1272	0.48462	p.imp	0.675	0.0890
1270	0.65307	AI	-1.125	-1.4844	1272	0.96923	p.imp	2.992	-0.7995
1270	0.00000	AIII	-7.494	-3.9047	1273	0.00000	p.p.sol	0.658	0.2383
1270	0.32654	AIII	-5.984	-1.7042	1273	0.48462	p.p.sol	2.173	-0.4478
1270	0.65307	AIII	-4.473	0.0031	1273	0.00000	AI	3.317	-0.7997
1270	0.00000	AII2	-4.606	-3.7354	1273	0.48462	AI	5.634	-2.9686
1270	0.32654	AII2	-3.096	-2.4779	1273	0.00000	AIII	0.069	-0.5964
1270	0.65307	AII2	-1.586	-1.7135	1273	0.48462	AIII	3.355	-1.4261
1270	0.00000	AV	-4.415	-3.2258	1273	0.00000	AII2	1.946	-0.6622
1270	0.32654	AV	-2.692	-2.0655	1273	0.48462	AII2	5.232	-2.4016
1270	0.65307	AV	-0.970	-1.4677	1273	0.00000	AV	3.458	-0.7471
1270	0.00000	FII	-5.485	-3.4850	1273	0.48462	AV	6.099	-3.0630
1270	0.32654	FII	-3.974	-1.9406	1273	0.00000	FII	2.018	-0.7184
1270	0.65307	FII	-2.464	-0.8894	1273	0.48462	FII	4.722	-2.3516
1270	0.00000	inv	-4.145	-3.2052	1273	0.00000	inv	3.458	-0.5964
1270	0.32654	inv	-2.635	-1.7042	1273	0.48462	inv	6.099	-1.4261
1270	0.65307	inv	-0.970	0.0031	1273	0.00000	inv	0.069	-0.7997
1270	0.00000	inv	-7.494	-3.9047	1273	0.48462	inv	3.355	-3.0630

Raggruppamento Temporaneo:

Technital S.p.A. (Capogruppo) – Delta Ingegneria – Infratec – Progin – S.I.S. srl

PROGETTAZIONE DEFINITIVA E S.I.A., COMPRENSIVA DELLE INDAGINI NECESSARIE E DELLE PIRME INDICAZIONI SULLA SICUREZZA DELL'ADEGUAMENTO A 4 CORSIE (CATEGORIA B DEL D.M. 05/11/2001) DELL'ITINERARIO AGRIGENTO-CALTANISSETTA NEL TRATTO LUNGO LA S.S. 640 DI "PORTO EMPEDOCLE" DAL Km 44+000 ALLO SVINCOLO SULLA A/19.

1273	0.00000	taglio	1.298	-0.9161	1277	0.48462	AII2	-1.165	1.0650
1273	0.48462	taglio	3.069	-1.9742	1277	0.96923	AII2	2.121	0.8332
1273	0.00000	p.imp	3.317	-0.7997	1277	0.00000	AV	-3.131	-0.7461
1273	0.48462	p.imp	5.634	-2.9686	1277	0.48462	AV	-0.490	0.1311
1274	0.00000	p.p.sol	-1.551	-0.3848	1277	0.96923	AV	2.152	-0.2716
1274	0.50000	p.p.sol	0.012	-1.588E-05	1277	0.00000	FII	-3.505	-0.3764
1274	0.00000	AI	-6.012	-2.4081	1277	0.48462	FII	-0.800	0.6667
1274	0.50000	AI	-3.622	2.407E-04	1277	0.96923	FII	1.904	0.3994
1274	0.00000	AIII	-7.059	-2.6828	1277	0.00000	inv	-2.982	0.2571
1274	0.50000	AIII	-3.669	-8.473E-04	1277	0.48462	inv	-0.490	1.5391
1274	0.00000	AII2	-7.018	-2.6614	1277	0.96923	inv	2.283	1.2287
1274	0.50000	AII2	-3.628	-2.252E-05	1277	0.00000	inv	-4.450	-0.7988
1274	0.00000	AV	-6.340	-2.4884	1277	0.48462	inv	-1.165	0.0852
1274	0.50000	AV	-3.615	2.371E-04	1277	0.96923	inv	1.651	-0.2716
1274	0.00000	FII	-6.431	-2.5180	1277	0.00000	taglio	-3.768	-0.5494
1274	0.50000	FII	-3.641	-1.945E-04	1277	0.48462	taglio	-1.997	0.8474
1274	0.00000	inv	-6.012	-2.4081	1277	0.96923	taglio	-0.225	1.3858
1274	0.50000	inv	-3.615	2.407E-04	1277	0.00000	p.imp	-2.982	-0.7988
1274	0.00000	inv	-7.059	-2.6828	1277	0.48462	p.imp	-0.666	0.0852
1274	0.50000	inv	-3.669	-8.473E-04	1277	0.96923	p.imp	1.651	-0.1535
1274	0.00000	taglio	-5.486	-2.2859	1278	0.00000	p.p.sol	-1.852	-0.3975
1274	0.50000	taglio	-3.658	2.878E-06	1278	0.35307	p.p.sol	-0.749	0.0617
1274	0.00000	p.imp	-6.012	-2.4081	1278	0.00000	AI	-0.492	-1.3667
1274	0.50000	p.imp	-3.622	2.407E-04	1278	0.35307	AI	1.141	-1.4814
1275	0.00000	p.p.sol	-0.012	-1.619E-05	1278	0.00000	AIII	-3.005	2.3078
1275	0.50000	p.p.sol	1.551	-0.3848	1278	0.35307	AIII	-1.372	3.0805
1275	0.00000	AI	3.621	2.444E-04	1278	0.00000	AII2	-6.140	0.5886
1275	0.50000	AI	6.011	-2.4080	1278	0.35307	AII2	-4.507	2.4680
1275	0.00000	AIII	3.318	0.0024	1278	0.00000	AV	-0.869	-1.4425
1275	0.50000	AIII	6.708	-2.5042	1278	0.35307	AV	0.994	-1.4646
1275	0.00000	AII2	3.607	2.013E-04	1278	0.00000	FII	-1.497	0.1031
1275	0.50000	AII2	6.997	-2.6509	1278	0.35307	FII	0.136	0.3434
1275	0.00000	AV	3.614	2.407E-04	1278	0.00000	inv	-0.492	2.3078
1275	0.50000	AV	6.339	-2.4883	1278	0.35307	inv	1.141	3.0805
1275	0.00000	FII	3.500	0.0011	1278	0.00000	inv	-6.140	-1.4425
1275	0.50000	FII	6.290	-2.4465	1278	0.35307	inv	-4.507	-1.4814
1275	0.00000	inv	3.621	0.0024	1278	0.00000	taglio	-4.229	0.9182
1275	0.50000	inv	6.997	-2.4080	1278	0.35307	taglio	-3.699	2.3177
1275	0.00000	inv	3.318	2.013E-04	1278	0.00000	p.imp	-0.492	-1.3667
1275	0.50000	inv	6.011	-2.6509	1278	0.35307	p.imp	1.141	-1.4814
1275	0.00000	taglio	3.637	2.273E-04	1279	0.00000	p.p.sol	-0.762	0.0616
1275	0.50000	taglio	5.465	-2.2753	1279	0.32654	p.p.sol	0.259	0.1438
1275	0.00000	p.imp	3.621	2.444E-04	1279	0.65307	p.p.sol	1.279	-0.1072
1275	0.50000	p.imp	6.011	-2.4080	1279	0.00000	AI	1.101	-1.4811
1276	0.00000	p.p.sol	-2.174	-0.4482	1279	0.32654	AI	2.611	-2.0873
1276	0.48462	p.p.sol	-0.659	0.2383	1279	0.65307	AI	4.122	-3.1866
1276	0.00000	AI	-5.624	-2.9633	1279	0.00000	AIII	-0.786	3.0834
1276	0.48462	AI	-3.308	-0.7990	1279	0.32654	AIII	0.724	3.0937
1276	0.00000	AIII	-7.744	-2.7057	1279	0.65307	AIII	2.234	2.6108
1276	0.48462	AIII	-4.458	0.2508	1279	0.00000	AII2	4.981	2.4683
1276	0.00000	AII2	-8.044	-3.3978	1279	0.32654	AII2	6.491	0.5953
1276	0.48462	AII2	-4.758	-0.2958	1279	0.65307	AII2	8.001	-1.7709
1276	0.00000	AV	-6.090	-3.0577	1279	0.00000	AV	0.947	-1.4644
1276	0.48462	AV	-3.449	-0.7464	1279	0.32654	AV	2.669	-2.0547
1276	0.00000	FII	-6.472	-2.8603	1279	0.65307	AV	4.392	-3.2075
1276	0.48462	FII	-3.768	-0.3791	1279	0.00000	FII	0.346	0.3447
1276	0.00000	inv	-5.624	-2.7057	1279	0.32654	FII	1.856	-0.0149
1276	0.48462	inv	-3.308	0.2508	1279	0.65307	FII	3.367	-0.8677
1276	0.00000	inv	-8.044	-3.3978	1279	0.00000	inv	4.981	3.0834
1276	0.48462	inv	-4.758	-0.7990	1279	0.32654	inv	6.491	3.0937
1276	0.00000	taglio	-5.879	-2.9696	1279	0.65307	inv	8.001	2.6108
1276	0.48462	taglio	-4.108	-0.5496	1279	0.00000	inv	-0.786	-1.4811
1276	0.00000	p.imp	-5.624	-2.9633	1279	0.32654	inv	0.724	-2.0873
1276	0.48462	p.imp	-3.308	-0.7990	1279	0.65307	inv	2.234	-3.2075
1277	0.00000	p.p.sol	-0.672	0.2382	1279	0.00000	taglio	5.821	2.3181
1277	0.48462	p.p.sol	0.843	0.1969	1279	0.32654	taglio	6.311	0.3373
1277	0.96923	p.p.sol	2.357	-0.5784	1279	0.65307	taglio	6.801	-1.8034
1277	0.00000	AI	-2.982	-0.7988	1279	0.00000	p.imp	1.101	-1.4811
1277	0.48462	AI	-0.666	0.0852	1279	0.32654	p.imp	2.611	-2.0873
1277	0.96923	AI	1.651	-0.1535	1279	0.65307	p.imp	4.122	-3.1866
1277	0.00000	AIII	-4.288	0.2571	1280	0.00000	p.p.sol	-2.289	-0.3364
1277	0.48462	AIII	-1.002	1.5391	1280	0.42308	p.p.sol	-0.967	0.3523
1277	0.96923	AIII	2.283	1.2287	1280	0.84616	p.p.sol	0.355	0.4816
1277	0.00000	AII2	-4.450	-0.2956	1280	1.26923	p.p.sol	1.678	0.0515

Raggruppamento Temporaneo:

Technital S.p.A. (Capogruppo) – Delta Ingegneria – Infracore – Progin – S.I.S. srl

ANAS – Direzione Generale

PROGETTAZIONE DEFINITIVA E S.I.A., COMPRENSIVA DELLE INDAGINI NECESSARIE E DELLE PIRME INDICAZIONI SULLA SICUREZZA DELL'ADEGUAMENTO A 4 CORSIE (CATEGORIA B DEL D.M. 05/11/2001) DELL'ITINERARIO AGRIGENTO-CALTANISSETTA NEL TRATTO LUNGO LA S.S. 640 DI "PORTO EMPEDOCLE" DAL Km 44+000 ALLO SVINCOLO SULLA A/19.

1280	0.00000	AI	-4.313	-2.7771	1282	0.73743	AV	0.972	-2.2174
1280	0.42308	AI	-2.356	-1.3663	1282	1.10615	AV	2.917	-2.9346
1280	0.84616	AI	-0.399	-0.7833	1282	0.00000	FII	-0.038	-0.4255
1280	1.26923	AI	1.557	-1.0283	1282	0.36872	FII	1.667	-0.7259
1280	0.00000	AIII	-5.592	-0.3162	1282	0.73743	FII	3.373	-1.6550
1280	0.42308	AIII	-3.635	1.6356	1282	1.10615	FII	5.078	-3.2129
1280	0.84616	AIII	-1.678	2.7595	1282	0.00000	inv	3.742	3.2466
1280	1.26923	AIII	0.278	3.0557	1282	0.36872	inv	5.447	1.5526
1280	0.00000	AII2	-7.287	-3.1087	1282	0.73743	inv	7.152	-0.7702
1280	0.42308	AII2	-5.331	-0.4395	1282	1.10615	inv	8.858	-2.8737
1280	0.84616	AII2	-3.374	1.4018	1282	0.00000	inv	-2.917	-2.9345
1280	1.26923	AII2	-1.417	2.4153	1282	0.36872	inv	-0.972	-2.2449
1280	0.00000	AV	-4.787	-2.8461	1282	0.73743	inv	0.853	-2.2449
1280	0.42308	AV	-2.555	-1.2928	1282	1.10615	inv	2.558	-4.1834
1280	0.84616	AV	-0.324	-0.6838	1282	0.00000	taglio	2.830	0.0586
1280	1.26923	AV	1.908	-1.0189	1282	0.36872	taglio	3.383	-1.0869
1280	0.00000	FII	-4.824	-1.7927	1282	0.73743	taglio	3.937	-2.4364
1280	0.42308	FII	-2.868	-0.1655	1282	1.10615	taglio	4.490	-3.9898
1280	0.84616	FII	-0.911	0.6338	1282	0.00000	p.imp	-2.558	-2.8737
1280	1.26923	FII	1.046	0.6053	1282	0.36872	p.imp	-0.853	-2.2449
1280	0.00000	inv	-4.313	-0.3162	1282	0.73743	p.imp	0.853	-2.2449
1280	0.42308	inv	-2.356	1.6356	1282	1.10615	p.imp	2.558	-2.8737
1280	0.84616	inv	-0.324	2.7595	1283	0.00000	p.p.sol	-2.554	-0.5488
1280	1.26923	inv	1.908	3.0557	1283	0.28462	p.p.sol	-1.665	0.0515
1280	0.00000	inv	-7.287	-3.1087	1283	0.00000	AI	-2.840	-1.6491
1280	0.42308	inv	-5.331	-1.3663	1283	0.28462	AI	-1.523	-1.0282
1280	0.84616	inv	-3.374	-0.7833	1283	0.00000	AIII	-6.094	-4.2051
1280	1.26923	inv	-1.417	-1.0283	1283	0.28462	AIII	-4.778	-2.6579
1280	0.00000	taglio	-5.053	-2.8789	1283	0.00000	AII2	-8.475	-3.8465
1280	0.42308	taglio	-4.419	-0.8752	1283	0.28462	AII2	-7.159	-1.6216
1280	0.84616	taglio	-3.784	0.8600	1283	0.00000	AV	-3.368	-1.7638
1280	1.26923	taglio	-3.149	2.3267	1283	0.28462	AV	-1.867	-1.0188
1280	0.00000	p.imp	-4.313	-2.7771	1283	0.00000	FII	-4.142	-2.6715
1280	0.42308	p.imp	-2.356	-1.3663	1283	0.28462	FII	-2.825	-1.6800
1280	0.84616	p.imp	-0.399	-0.7833	1283	0.00000	inv	-2.840	-1.6491
1280	1.26923	p.imp	1.557	-1.0283	1283	0.28462	inv	-1.523	-1.0188
1281	0.00000	p.p.sol	1.664	0.0515	1283	0.00000	inv	-8.475	-4.2051
1281	0.28462	p.p.sol	2.554	-0.5488	1283	0.28462	inv	-7.159	-2.6579
1281	0.00000	AI	1.523	-1.0282	1283	0.00000	taglio	-5.886	-3.3246
1281	0.28462	AI	2.840	-1.6491	1283	0.28462	taglio	-5.459	-1.7101
1281	0.00000	AIII	0.928	3.0406	1283	0.00000	p.imp	-2.840	-1.6491
1281	0.28462	AIII	2.244	2.5892	1283	0.28462	p.imp	-1.523	-1.0282
1281	0.00000	AII2	8.081	2.4156	1284	0.00000	p.p.sol	-1.678	0.0515
1281	0.28462	AII2	9.397	-0.0717	1284	0.42308	p.p.sol	-0.355	0.4816
1281	0.00000	AV	1.867	-1.0188	1284	0.84616	p.p.sol	0.967	0.3523
1281	0.28462	AV	3.368	-1.7638	1284	1.26923	p.p.sol	2.289	-0.3364
1281	0.00000	FII	1.285	0.5993	1284	0.00000	AI	-1.557	-1.0283
1281	0.28462	FII	2.601	0.0463	1284	0.42308	AI	0.399	-0.7833
1281	0.00000	inv	8.081	3.0406	1284	0.84616	AI	2.356	-1.3663
1281	0.28462	inv	9.397	2.5892	1284	1.26923	AI	4.313	-2.7771
1281	0.00000	inv	0.928	-1.0282	1284	0.00000	AIII	-4.629	-2.6481
1281	0.28462	inv	2.244	-1.7638	1284	0.42308	AIII	-2.672	-1.1037
1281	0.00000	taglio	6.381	2.3271	1284	0.84616	AIII	-0.715	-0.3873
1281	0.28462	taglio	6.808	0.4501	1284	1.26923	AIII	1.242	-0.4986
1281	0.00000	p.imp	1.523	-1.0282	1284	0.00000	AII2	-2.436	-1.6214
1281	0.28462	p.imp	2.840	-1.6491	1284	0.42308	AII2	-0.479	-1.0048
1282	0.00000	p.p.sol	-1.728	-0.2878	1284	0.84616	AII2	1.478	-1.2161
1282	0.36872	p.p.sol	-0.576	0.1370	1284	1.26923	AII2	3.434	-2.2552
1282	0.73743	p.p.sol	0.576	0.1370	1284	0.00000	AV	-1.908	-1.0189
1282	1.10615	p.p.sol	1.728	-0.2878	1284	0.42308	AV	0.324	-0.6838
1282	0.00000	AI	-2.558	-2.8737	1284	0.84616	AV	2.555	-1.2928
1282	0.36872	AI	-0.853	-2.2449	1284	1.26923	AV	4.787	-2.8461
1282	0.73743	AI	0.853	-2.2449	1284	0.00000	FII	-2.786	-1.6762
1282	1.10615	AI	2.558	-2.8737	1284	0.42308	FII	-0.829	-0.9115
1282	0.00000	AIII	3.742	3.2466	1284	0.84616	FII	1.128	-0.9747
1282	0.36872	AIII	5.447	1.5526	1284	1.26923	FII	3.084	-1.8657
1282	0.73743	AIII	7.152	-0.7702	1284	0.00000	inv	-1.557	-1.0189
1282	1.10615	AIII	8.858	-3.7218	1284	0.42308	inv	0.399	-0.6838
1282	0.00000	AII2	1.102	-0.1349	1284	0.84616	inv	2.555	-0.3873
1282	0.36872	AII2	2.807	-0.8556	1284	1.26923	inv	4.787	-0.4986
1282	0.73743	AII2	4.513	-2.2051	1284	0.00000	inv	-4.629	-2.6481
1282	1.10615	AII2	6.218	-4.1834	1284	0.42308	inv	-2.672	-1.1037
1282	0.00000	AV	-2.917	-2.9345	1284	0.84616	inv	-0.715	-1.3663
1282	0.36872	AV	-0.972	-2.2174	1284	1.26923	inv	1.242	-2.8461

PAG. DI
312 485

Raggruppamento Temporaneo:

Technital S.p.A. (Capogruppo) – Delta Ingegneria – Infratec – Progin – S.I.S. srl

PROGETTAZIONE DEFINITIVA E S.I.A., COMPRENSIVA DELLE INDAGINI NECESSARIE E DELLE PIRME INDICAZIONI SULLA SICUREZZA DELL'ADEGUAMENTO A 4 CORSIE (CATEGORIA B DEL D.M. 05/11/2001) DELL'ITINERARIO AGRIGENTO-CALTANISSETTA NEL TRATTO LUNGO LA S.S. 640 DI "PORTO EMPEDOCLE" DAL Km 44+000 ALLO SVINCOLO SULLA A/19.

1284	0.00000	taglio	-0.703	-1.7099	1287	0.48462	FII	-0.810	-0.3955
1284	0.42308	taglio	-0.069	-1.5466	1287	0.96923	FII	1.894	-0.6583
1284	0.84616	taglio	0.566	-1.6518	1287	0.00000	inv	-1.651	-0.1535
1284	1.26923	taglio	1.200	-2.0254	1287	0.48462	inv	0.666	0.1311
1284	0.00000	p.imp	-1.557	-1.0283	1287	0.96923	inv	3.131	-0.4475
1284	0.42308	p.imp	0.399	-0.7833	1287	0.00000	inv	-6.309	-3.3776
1284	0.84616	p.imp	2.356	-1.3663	1287	0.48462	inv	-3.023	-1.1164
1284	1.26923	p.imp	4.313	-2.7771	1287	0.96923	inv	0.263	-0.7988
1285	0.00000	p.p.sol	-1.279	-0.1072	1287	0.00000	taglio	-2.578	-1.6993
1285	0.32654	p.p.sol	-0.259	0.1438	1287	0.48462	taglio	-0.807	-0.8790
1285	0.65307	p.p.sol	0.762	0.0616	1287	0.96923	taglio	0.964	-0.9172
1285	0.00000	AI	-4.122	-3.1866	1287	0.00000	p.imp	-1.651	-0.1535
1285	0.32654	AI	-2.611	-2.0873	1287	0.48462	p.imp	0.666	0.0852
1285	0.65307	AI	-1.101	-1.4811	1287	0.96923	p.imp	2.982	-0.7988
1285	0.00000	AII1	-1.465	-2.5014	1288	0.00000	p.p.sol	0.659	0.2383
1285	0.32654	AII1	0.045	-2.2695	1288	0.48462	p.p.sol	2.174	-0.4481
1285	0.65307	AII1	1.555	-2.5309	1288	0.00000	AI	3.308	-0.7990
1285	0.00000	AII2	-4.610	-3.7255	1288	0.48462	AI	5.624	-2.9633
1285	0.32654	AII2	-3.099	-2.4668	1288	0.00000	AIII	0.520	-0.4482
1285	0.65307	AII2	-1.589	-1.7013	1288	0.48462	AIII	3.806	-1.4963
1285	0.00000	AV	-4.392	-3.2075	1288	0.00000	AII2	1.967	-0.6633
1285	0.32654	AV	-2.669	-2.0547	1288	0.48462	AII2	5.253	-2.4129
1285	0.65307	AV	-0.947	-1.4644	1288	0.00000	AV	3.449	-0.7464
1285	0.00000	FII	-3.059	-2.9125	1288	0.48462	AV	6.090	-3.0577
1285	0.32654	FII	-1.549	-2.1602	1288	0.00000	FII	2.193	-0.6587
1285	0.65307	FII	-0.039	-1.9010	1288	0.48462	FII	4.897	-2.3765
1285	0.00000	inv	-1.465	-2.5014	1288	0.00000	inv	3.449	-0.4482
1285	0.32654	inv	0.045	-2.0547	1288	0.48462	inv	6.090	-1.4963
1285	0.65307	inv	1.555	-1.4644	1288	0.00000	inv	0.520	-0.7990
1285	0.00000	inv	-4.610	-3.7255	1288	0.48462	inv	3.806	-3.0577
1285	0.32654	inv	-3.099	-2.4668	1288	0.00000	taglio	1.317	-0.9172
1285	0.65307	inv	-1.589	-2.5309	1288	0.48462	taglio	3.088	-1.9847
1285	0.00000	taglio	-3.409	-3.7579	1288	0.00000	p.imp	3.308	-0.7990
1285	0.32654	taglio	-2.919	-2.7248	1288	0.48462	p.imp	5.624	-2.9633
1285	0.65307	taglio	-2.429	-1.8515	1289	0.00000	p.p.sol	-1.551	-0.3848
1285	0.00000	p.imp	-4.122	-3.1866	1289	0.50000	p.p.sol	0.012	-1.620E-05
1285	0.32654	p.imp	-2.611	-2.0873	1289	0.00000	AI	-6.011	-2.4080
1285	0.65307	p.imp	-1.101	-1.4811	1289	0.50000	AI	-3.621	2.444E-04
1286	0.00000	p.p.sol	0.749	0.0616	1289	0.00000	AIII	-6.988	-2.6472
1286	0.35307	p.p.sol	1.852	-0.3975	1289	0.50000	AIII	-3.598	-5.408E-04
1286	0.00000	AI	-1.141	-1.4814	1289	0.00000	AII2	-7.017	-2.6611
1286	0.35307	AI	0.492	-1.3667	1289	0.50000	AII2	-3.627	-1.420E-05
1286	0.00000	AIII	1.822	-2.5346	1289	0.00000	AV	-6.339	-2.4883
1286	0.35307	AIII	3.455	-3.4662	1289	0.50000	AV	-3.614	2.407E-04
1286	0.00000	AII2	3.135	-1.7012	1289	0.00000	FII	-6.402	-2.5037
1286	0.35307	AII2	4.767	-3.0962	1289	0.50000	FII	-3.612	-6.970E-05
1286	0.00000	AV	-0.994	-1.4646	1289	0.00000	inv	-6.011	-2.4080
1286	0.35307	AV	0.869	-1.4425	1289	0.50000	inv	-3.598	2.444E-04
1286	0.00000	FII	0.044	-1.9027	1289	0.00000	inv	-7.017	-2.6611
1286	0.35307	FII	1.677	-2.2065	1289	0.50000	inv	-3.627	-5.408E-04
1286	0.00000	inv	3.135	-1.4646	1289	0.00000	taglio	-5.485	-2.2856
1286	0.35307	inv	4.767	-1.3667	1289	0.50000	taglio	-3.657	1.182E-05
1286	0.00000	inv	-1.141	-2.5346	1289	0.00000	p.imp	-6.011	-2.4080
1286	0.35307	inv	0.492	-3.4662	1289	0.50000	p.imp	-3.621	2.444E-04
1286	0.00000	taglio	2.327	-1.8515	1290	0.00000	p.p.sol	-0.012	-1.661E-05
1286	0.35307	taglio	2.857	-2.7666	1290	0.50000	p.p.sol	1.551	-0.3848
1286	0.00000	p.imp	-1.141	-1.4814	1290	0.00000	AI	3.621	2.491E-04
1286	0.35307	p.imp	0.492	-1.3667	1290	0.50000	AI	6.011	-2.4078
1287	0.00000	p.p.sol	-2.357	-0.5784	1290	0.00000	AIII	3.531	0.0022
1287	0.48462	p.p.sol	-0.843	0.1969	1290	0.50000	AIII	6.921	-2.6107
1287	0.96923	p.p.sol	0.672	0.2382	1290	0.00000	AII2	3.607	2.086E-04
1287	0.00000	AI	-1.651	-0.1535	1290	0.50000	AII2	6.997	-2.6507
1287	0.48462	AI	0.666	0.0852	1290	0.00000	AV	3.614	2.454E-04
1287	0.96923	AI	2.982	-0.7988	1290	0.50000	AV	6.339	-2.4881
1287	0.00000	AIII	-6.309	-3.3776	1290	0.00000	FII	3.585	0.0010
1287	0.48462	AIII	-3.023	-1.1164	1290	0.50000	FII	6.375	-2.4890
1287	0.96923	AIII	0.263	-0.4475	1290	0.00000	inv	3.621	0.0022
1287	0.00000	AII2	-4.925	-2.2518	1290	0.50000	inv	6.997	-2.4078
1287	0.48462	AII2	-1.639	-0.6614	1290	0.00000	inv	3.531	2.086E-04
1287	0.96923	AII2	1.647	-0.6633	1290	0.50000	inv	6.011	-2.6507
1287	0.00000	AV	-2.152	-0.2716	1290	0.00000	taglio	3.637	2.354E-04
1287	0.48462	AV	0.490	0.1311	1290	0.50000	taglio	5.464	-2.2751
1287	0.96923	AV	3.131	-0.7461	1290	0.00000	p.imp	3.621	2.491E-04
1287	0.00000	FII	-3.514	-1.4431	1290	0.50000	p.imp	6.011	-2.4078

PROGETTAZIONE DEFINITIVA E S.I.A., COMPRESIVA DELLE INDAGINI NECESSARIE E DELLE PIRME INDICAZIONI SULLA SICUREZZA DELL'ADEGUAMENTO A 4 CORSIE (CATEGORIA B DEL D.M. 05/11/2001) DELL'ITINERARIO AGRIGENTO-CALTANISSETTA NEL TRATTO LUNGO LA S.S. 640 DI "PORTO EMPEDOCLE" DAL Km 44+000 ALLO SVINCOLO SULLA A/19.

1291	0.00000	p.p.sol	-2.175	-0.4487	1294	0.32654	AI	2.581	-2.0731
1291	0.48462	p.p.sol	-0.660	0.2382	1294	0.65307	AI	4.092	-3.1625
1291	0.00000	AI	-5.612	-2.9563	1294	0.00000	AIII	-1.224	2.7128
1291	0.48462	AI	-3.295	-0.7980	1294	0.32654	AIII	0.287	2.8657
1291	0.00000	AIII	-7.891	-2.8704	1294	0.65307	AIII	1.797	2.5255
1291	0.48462	AIII	-4.605	0.1576	1294	0.00000	AIII2	4.975	2.4319
1291	0.00000	AIII2	-8.028	-3.3969	1294	0.32654	AIII2	6.485	0.5608
1291	0.48462	AIII2	-4.742	-0.3027	1294	0.65307	AIII2	7.996	-1.8035
1291	0.00000	AV	-6.078	-3.0509	1294	0.00000	AV	0.917	-1.4601
1291	0.48462	AV	-3.437	-0.7454	1294	0.32654	AV	2.639	-2.0407
1291	0.00000	FII	-6.524	-2.9219	1294	0.65307	AV	4.362	-3.1838
1291	0.48462	FII	-3.819	-0.4158	1294	0.00000	FII	0.153	0.1991
1291	0.00000	inv	-5.612	-2.8704	1294	0.32654	FII	1.663	-0.0975
1291	0.48462	inv	-3.295	0.1576	1294	0.65307	FII	3.174	-0.8873
1291	0.00000	inv	-8.028	-3.3969	1294	0.00000	inv	4.975	2.7128
1291	0.48462	inv	-4.742	-0.7980	1294	0.32654	inv	6.485	2.8657
1291	0.00000	taglio	-5.861	-2.9677	1294	0.65307	inv	7.996	2.5255
1291	0.48462	taglio	-4.090	-0.5565	1294	0.00000	inv	-1.224	-1.4767
1291	0.00000	p.imp	-5.612	-2.9563	1294	0.32654	inv	0.287	-2.0731
1291	0.48462	p.imp	-3.295	-0.7980	1294	0.65307	inv	1.797	-3.1838
1292	0.00000	p.p.sol	-0.673	0.2382	1294	0.00000	taglio	5.811	2.2817
1292	0.48462	p.p.sol	0.842	0.1973	1294	0.32654	taglio	6.301	0.3042
1292	0.96923	p.p.sol	2.356	-0.5775	1294	0.65307	taglio	6.791	-1.8333
1292	0.00000	AI	-2.970	-0.7978	1294	0.00000	p.imp	1.071	-1.4767
1292	0.48462	AI	-0.653	0.0802	1294	0.32654	p.imp	2.581	-2.0731
1292	0.96923	AI	1.663	-0.1644	1294	0.65307	p.imp	4.092	-3.1625
1292	0.00000	AIII	-4.302	0.1588	1295	0.00000	p.p.sol	-2.289	-0.3378
1292	0.48462	AIII	-1.016	1.4473	1295	0.42308	p.p.sol	-0.967	0.3511
1292	0.96923	AIII	2.270	1.1434	1295	0.84616	p.p.sol	0.355	0.4805
1292	0.00000	AIII2	-4.434	-0.3025	1295	1.26923	p.p.sol	1.677	0.0507
1292	0.48462	AIII2	-1.149	1.0503	1295	0.00000	AI	-4.308	-2.7581
1292	0.96923	AIII2	2.137	0.8108	1295	0.42308	AI	-2.352	-1.3493
1292	0.00000	AV	-3.119	-0.7452	1295	0.84616	AI	-0.395	-0.7683
1292	0.48462	AV	-0.477	0.1262	1295	1.26923	AI	1.562	-1.0151
1292	0.96923	AV	2.164	-0.2824	1295	0.00000	AIII	-5.396	-0.2977
1292	0.00000	FII	-3.503	-0.4152	1295	0.42308	AIII	-3.440	1.5714
1292	0.48462	FII	-0.798	0.6270	1295	0.84616	AIII	-1.483	2.6128
1292	0.96923	FII	1.906	0.3587	1295	1.26923	AIII	0.474	2.8263
1292	0.00000	inv	-2.970	0.1588	1295	0.00000	AIII2	-7.274	-3.1146
1292	0.48462	inv	-0.477	1.4473	1295	0.42308	AIII2	-5.317	-0.4512
1292	0.96923	inv	2.270	1.1434	1295	0.84616	AIII2	-3.360	1.3843
1292	0.00000	inv	-4.434	-0.7978	1295	1.26923	AIII2	-1.403	2.3920
1292	0.48462	inv	-1.149	0.0802	1295	0.00000	AV	-4.783	-2.8275
1292	0.96923	inv	1.663	-0.2824	1295	0.42308	AV	-2.551	-1.2761
1292	0.00000	taglio	-3.750	-0.5563	1295	0.84616	AV	-0.319	-0.6689
1292	0.48462	taglio	-1.979	0.8318	1295	1.26923	AV	1.912	-1.0059
1292	0.96923	taglio	-0.207	1.3615	1295	0.00000	FII	-4.744	-1.7740
1292	0.00000	p.imp	-2.970	-0.7978	1295	0.42308	FII	-2.787	-0.1810
1292	0.48462	p.imp	-0.653	0.0802	1295	0.84616	FII	-0.830	0.5841
1292	0.96923	p.imp	1.663	-0.1644	1295	1.26923	FII	1.127	0.5214
1293	0.00000	p.p.sol	-1.850	-0.3969	1295	0.00000	inv	-4.308	-0.2977
1293	0.35307	p.p.sol	-0.746	0.0614	1295	0.42308	inv	-2.352	1.5714
1293	0.00000	AI	-0.522	-1.3731	1295	0.84616	inv	-0.319	2.6128
1293	0.35307	AI	1.111	-1.4770	1295	1.26923	inv	1.912	2.8263
1293	0.00000	AIII	-2.801	2.0122	1295	0.00000	inv	-7.274	-3.1146
1293	0.35307	AIII	-1.168	2.7130	1295	0.42308	inv	-5.317	-1.3493
1293	0.00000	AIII2	-6.146	0.5500	1295	0.84616	inv	-3.360	-0.7683
1293	0.35307	AIII2	-4.513	2.4316	1295	1.26923	inv	-1.403	-1.0151
1293	0.00000	AV	-0.898	-1.4488	1295	0.00000	taglio	-5.039	-2.8826
1293	0.35307	AV	0.964	-1.4603	1295	0.42308	taglio	-4.404	-0.8849
1293	0.00000	FII	-1.434	-0.0189	1295	0.84616	taglio	-3.770	0.8442
1293	0.35307	FII	0.199	0.1990	1295	1.26923	taglio	-3.135	2.3049
1293	0.00000	inv	-0.522	2.0122	1295	0.00000	p.imp	-4.308	-2.7581
1293	0.35307	inv	1.111	2.7130	1295	0.42308	p.imp	-2.352	-1.3493
1293	0.00000	inv	-6.146	-1.4488	1295	0.84616	p.imp	-0.395	-0.7683
1293	0.35307	inv	-4.513	-1.4770	1295	1.26923	p.imp	1.562	-1.0151
1293	0.00000	taglio	-4.239	0.8782	1296	0.00000	p.p.sol	1.664	0.0507
1293	0.35307	taglio	-3.709	2.2813	1296	0.28462	p.p.sol	2.553	-0.5495
1293	0.00000	p.imp	-0.522	-1.3731	1296	0.00000	AI	1.528	-1.0150
1293	0.35307	p.imp	1.111	-1.4770	1296	0.28462	AI	2.844	-1.6373
1294	0.00000	p.p.sol	-0.759	0.0614	1296	0.00000	AIII	0.410	2.8264
1294	0.32654	p.p.sol	0.261	0.1428	1296	0.28462	AIII	1.726	2.5224
1294	0.65307	p.p.sol	1.281	-0.1090	1296	0.00000	AIII2	8.095	2.3923
1294	0.00000	AI	1.071	-1.4767	1296	0.28462	AIII2	9.411	-0.0990

PROGETTAZIONE DEFINITIVA E S.I.A., COMPRESIVA DELLE INDAGINI NECESSARIE E DELLE PIRME INDICAZIONI SULLA SICUREZZA DELL'ADEGUAMENTO A 4 CORSIE (CATEGORIA B DEL D.M. 05/11/2001) DELL'ITINERARIO AGRIGENTO-CALTANISSETTA NEL TRATTO LUNGO LA S.S. 640 DI "PORTO EMPEDOCLE" DAL Km 44+000 ALLO SVINCOLO SULLA A/19.

1296	0.00000	AV	1.871	-1.0058	1299	0.84616	p.p.sol	0.967	0.3511
1296	0.28462	AV	3.373	-1.7521	1299	1.26923	p.p.sol	2.289	-0.3378
1296	0.00000	FII	1.081	0.5215	1299	0.00000	AI	-1.562	-1.0151
1296	0.28462	FII	2.397	0.0266	1299	0.42308	AI	0.395	-0.7683
1296	0.00000	inv	8.095	2.8264	1299	0.84616	AI	2.352	-1.3493
1296	0.28462	inv	9.411	2.5224	1299	1.26923	AI	4.308	-2.7581
1296	0.00000	inv	0.410	-1.0150	1299	0.00000	AIII	-4.554	-2.5614
1296	0.28462	inv	1.726	-1.7521	1299	0.42308	AIII	-2.597	-1.0488
1296	0.00000	taglio	6.396	2.3053	1299	0.84616	AIII	-0.640	-0.3641
1296	0.28462	taglio	6.823	0.4241	1299	1.26923	AIII	1.317	-0.5072
1296	0.00000	p.imp	1.528	-1.0150	1299	0.00000	AII2	-2.407	-1.5904
1296	0.28462	p.imp	2.844	-1.6373	1299	0.42308	AII2	-0.450	-0.9861
1297	0.00000	p.p.sol	-1.728	-0.2897	1299	0.84616	AII2	1.507	-1.2098
1297	0.36872	p.p.sol	-0.576	0.1351	1299	1.26923	AII2	3.464	-2.2612
1297	0.73743	p.p.sol	0.576	0.1351	1299	0.00000	AV	-1.912	-1.0060
1297	1.10615	p.p.sol	1.728	-0.2897	1299	0.42308	AV	0.319	-0.6689
1297	0.00000	AI	-2.558	-2.8436	1299	0.84616	AV	2.551	-1.2761
1297	0.36872	AI	-0.853	-2.2148	1299	1.26923	AV	4.783	-2.8275
1297	0.73743	AI	0.853	-2.2148	1299	0.00000	FII	-2.759	-1.6337
1297	1.10615	AI	2.558	-2.8436	1299	0.42308	FII	-0.802	-0.8805
1297	0.00000	AIII	3.423	3.0843	1299	0.84616	FII	1.155	-0.9552
1297	0.36872	AIII	5.128	1.5079	1299	1.26923	FII	3.112	-1.8578
1297	0.73743	AIII	6.834	-0.6974	1299	0.00000	inv	-1.562	-1.0060
1297	1.10615	AIII	8.539	-3.5314	1299	0.42308	inv	0.395	-0.6689
1297	0.00000	AII2	1.042	-0.1601	1299	0.84616	inv	2.551	-0.3641
1297	0.36872	AII2	2.747	-0.8587	1299	1.26923	inv	4.783	-0.5072
1297	0.73743	AII2	4.453	-2.1860	1299	0.00000	inv	-4.554	-2.5614
1297	1.10615	AII2	6.158	-4.1421	1299	0.42308	inv	-2.597	-1.0488
1297	0.00000	AV	-2.917	-2.9049	1299	0.84616	inv	-0.640	-1.3493
1297	0.36872	AV	-0.972	-2.1877	1299	1.26923	inv	1.317	-2.8275
1297	0.73743	AV	0.972	-2.1878	1299	0.00000	taglio	-0.675	-1.6774
1297	1.10615	AV	2.917	-2.9049	1299	0.42308	taglio	-0.040	-1.5262
1297	0.00000	FII	-0.166	-0.4724	1299	0.84616	taglio	0.595	-1.6435
1297	0.36872	FII	1.540	-0.7258	1299	1.26923	taglio	1.229	-2.0293
1297	0.73743	FII	3.245	-1.6078	1299	0.00000	p.imp	-1.562	-1.0151
1297	1.10615	FII	4.950	-3.1187	1299	0.42308	p.imp	0.395	-0.7683
1297	0.00000	inv	3.423	3.0843	1299	0.84616	p.imp	2.352	-1.3493
1297	0.36872	inv	5.128	1.5079	1299	1.26923	p.imp	4.308	-2.7581
1297	0.73743	inv	6.834	-0.6974	1300	0.00000	p.p.sol	-1.281	-0.1090
1297	1.10615	inv	8.539	-2.8436	1300	0.32654	p.p.sol	-0.261	0.1428
1297	0.00000	inv	-2.917	-2.9049	1300	0.65307	p.p.sol	0.760	0.0614
1297	0.36872	inv	-0.972	-2.2148	1300	0.00000	AI	-4.091	-3.1625
1297	0.73743	inv	0.853	-2.2148	1300	0.32654	AI	-2.581	-2.0731
1297	1.10615	inv	2.558	-4.1421	1300	0.65307	AI	-1.071	-1.4768
1297	0.00000	taglio	2.770	0.0368	1300	0.00000	AIII	-1.219	-2.4573
1297	0.36872	taglio	3.323	-1.0866	1300	0.32654	AIII	0.291	-2.3059
1297	0.73743	taglio	3.876	-2.4139	1300	0.65307	AIII	1.802	-2.6476
1297	1.10615	taglio	4.429	-3.9452	1300	0.00000	AII2	-4.610	-3.7106
1297	0.00000	p.imp	-2.558	-2.8436	1300	0.32654	AII2	-3.100	-2.4519
1297	0.36872	p.imp	-0.853	-2.2148	1300	0.65307	AII2	-1.590	-1.6862
1297	0.73743	p.imp	0.853	-2.2148	1300	0.00000	AV	-4.362	-3.1838
1297	1.10615	p.imp	2.558	-2.8436	1300	0.32654	AV	-2.639	-2.0407
1298	0.00000	p.p.sol	-2.553	-0.5496	1300	0.65307	AV	-0.917	-1.4601
1298	0.28462	p.p.sol	-1.664	0.0506	1300	0.00000	FII	-2.942	-2.8804
1298	0.00000	AI	-2.844	-1.6373	1300	0.32654	FII	-1.432	-2.1662
1298	0.28462	AI	-1.528	-1.0150	1300	0.65307	FII	0.078	-1.9451
1298	0.00000	AIII	-5.792	-4.0234	1300	0.00000	inv	-1.219	-2.4573
1298	0.28462	AIII	-4.476	-2.5622	1300	0.32654	inv	0.291	-2.0407
1298	0.00000	AII2	-8.447	-3.8073	1300	0.65307	inv	1.802	-1.4601
1298	0.28462	AII2	-7.130	-1.5906	1300	0.00000	inv	-4.610	-3.7106
1298	0.00000	AV	-3.373	-1.7522	1300	0.32654	inv	-3.100	-2.4519
1298	0.28462	AV	-1.871	-1.0059	1300	0.65307	inv	-1.590	-2.6476
1298	0.00000	FII	-4.024	-2.5917	1300	0.00000	taglio	-3.405	-3.7404
1298	0.28462	FII	-2.707	-1.6339	1300	0.32654	taglio	-2.915	-2.7084
1298	0.00000	inv	-2.844	-1.6373	1300	0.65307	taglio	-2.426	-1.8364
1298	0.28462	inv	-1.528	-1.0059	1300	0.00000	p.imp	-4.091	-3.1625
1298	0.00000	inv	-8.447	-4.0234	1300	0.32654	p.imp	-2.581	-2.0731
1298	0.28462	inv	-7.130	-2.5622	1300	0.65307	p.imp	-1.071	-1.4768
1298	0.00000	taglio	-5.858	-3.2841	1301	0.00000	p.p.sol	0.746	0.0614
1298	0.28462	taglio	-5.431	-1.6776	1301	0.35307	p.p.sol	1.850	-0.3969
1298	0.00000	p.imp	-2.844	-1.6373	1301	0.00000	AI	-1.111	-1.4770
1298	0.28462	p.imp	-1.528	-1.0150	1301	0.35307	AI	0.522	-1.3731
1299	0.00000	p.p.sol	-1.677	0.0506	1301	0.00000	AIII	1.754	-2.6473
1299	0.42308	p.p.sol	-0.355	0.4805	1301	0.35307	AIII	3.387	-3.5550

Raggruppamento Temporaneo:

Technital S.p.A. (Capogruppo) – Delta Ingegneria – Infracore – Progin – S.I.S. srl

PROGETTAZIONE DEFINITIVA E S.I.A., COMPENSIVA DELLE INDAGINI NECESSARIE E DELLE FIRME INDICAZIONI SULLA SICUREZZA DELL'ADEGUAMENTO A 4 CORSIE (CATEGORIA B DEL D.M. 05/11/2001) DELL'ITINERARIO AGRIGENTO-CALTANISSETTA NEL TRATTO LUNGO LA S.S. 640 DI "PORTO EMPEDOCLE" DAL Km 44+000 ALLO SVINCOLO SULLA A/19.

1301	0.00000	AII2	3.134	-1.6862	1304	0.00000	FII	-6.414	-2.5095
1301	0.35307	AII2	4.767	-3.0811	1304	0.50000	FII	-3.624	1.641E-04
1301	0.00000	AV	-0.964	-1.4604	1304	0.00000	inv	-6.011	-2.4078
1301	0.35307	AV	0.898	-1.4488	1304	0.50000	inv	-3.614	2.491E-04
1301	0.00000	FII	0.035	-1.9451	1304	0.00000	inv	-7.019	-2.6621
1301	0.35307	FII	1.668	-2.2458	1304	0.50000	inv	-3.629	-3.586E-06
1301	0.00000	inv	3.134	-1.4604	1304	0.00000	taglio	-5.484	-2.2851
1301	0.35307	inv	4.767	-1.3731	1304	0.50000	taglio	-3.657	2.324E-05
1301	0.00000	inv	-1.111	-2.6473	1304	0.00000	p.imp	-6.011	-2.4078
1301	0.35307	inv	0.522	-3.5550	1304	0.50000	p.imp	-3.621	2.491E-04
1301	0.00000	taglio	2.331	-1.8364	1305	0.00000	p.p.sol	-0.012	-1.712E-05
1301	0.35307	taglio	2.860	-2.7529	1305	0.50000	p.p.sol	1.551	-0.3849
1301	0.00000	p.imp	-1.111	-1.4770	1305	0.00000	AI	3.621	2.549E-04
1301	0.35307	p.imp	0.522	-1.3731	1305	0.50000	AI	6.011	-2.4076
1302	0.00000	p.p.sol	-2.356	-0.5775	1305	0.00000	AIII	3.575	0.0010
1302	0.48462	p.p.sol	-0.842	0.1973	1305	0.50000	AIII	6.965	-2.6339
1302	0.96923	p.p.sol	0.673	0.2382	1305	0.00000	AII2	3.606	2.180E-04
1302	0.00000	AI	-1.663	-0.1644	1305	0.50000	AII2	6.996	-2.6504
1302	0.48462	AI	0.653	0.0802	1305	0.00000	AV	3.614	2.511E-04
1302	0.96923	AI	2.970	-0.7978	1305	0.50000	AV	6.339	-2.4879
1302	0.00000	AIII	-6.280	-3.3746	1305	0.00000	FII	3.602	5.606E-04
1302	0.48462	AIII	-2.994	-1.1275	1305	0.50000	FII	6.392	-2.4981
1302	0.96923	AIII	0.292	-0.4727	1305	0.00000	inv	3.621	0.0010
1302	0.00000	AII2	-4.901	-2.2303	1305	0.50000	inv	6.996	-2.4076
1302	0.48462	AII2	-1.615	-0.6512	1305	0.00000	inv	3.575	2.180E-04
1302	0.96923	AII2	1.670	-0.6645	1305	0.50000	inv	6.011	-2.6504
1302	0.00000	AV	-2.164	-0.2824	1305	0.00000	taglio	3.636	2.458E-04
1302	0.48462	AV	0.477	0.1262	1305	0.50000	taglio	5.464	-2.2747
1302	0.96923	AV	3.119	-0.7452	1305	0.00000	p.imp	3.621	2.549E-04
1302	0.00000	FII	-3.510	-1.4485	1305	0.50000	p.imp	6.011	-2.4076
1302	0.48462	FII	-0.806	-0.4029	1306	0.00000	p.p.sol	-2.176	-0.4493
1302	0.96923	FII	1.899	-0.6678	1306	0.48462	p.p.sol	-0.661	0.2382
1302	0.00000	inv	-1.663	-0.1644	1306	0.00000	AI	-5.596	-2.9476
1302	0.48462	inv	0.653	0.1262	1306	0.48462	AI	-3.280	-0.7968
1302	0.96923	inv	3.119	-0.4727	1306	0.00000	AIII	-7.918	-2.9575
1302	0.00000	inv	-6.280	-3.3746	1306	0.48462	AIII	-4.632	0.0836
1302	0.48462	inv	-2.994	-1.1275	1306	0.00000	AII2	-8.005	-3.3935
1302	0.96923	inv	0.292	-0.7978	1306	0.48462	AII2	-4.719	-0.3105
1302	0.00000	taglio	-2.557	-1.6795	1306	0.00000	AV	-6.063	-3.0423
1302	0.48462	taglio	-0.785	-0.8697	1306	0.48462	AV	-3.422	-0.7442
1302	0.96923	taglio	0.986	-0.9182	1306	0.00000	FII	-6.525	-2.9516
1302	0.00000	p.imp	-1.663	-0.1644	1306	0.48462	FII	-3.821	-0.4447
1302	0.48462	p.imp	0.653	0.0802	1306	0.00000	inv	-5.596	-2.9476
1302	0.96923	p.imp	2.970	-0.7978	1306	0.48462	inv	-3.280	0.0836
1303	0.00000	p.p.sol	0.660	0.2382	1306	0.00000	inv	-8.005	-3.3935
1303	0.48462	p.p.sol	2.175	-0.4487	1306	0.48462	inv	-4.719	-0.7968
1303	0.00000	AI	3.295	-0.7980	1306	0.00000	taglio	-5.836	-2.9630
1303	0.48462	AI	5.612	-2.9563	1306	0.48462	taglio	-4.064	-0.5642
1303	0.00000	AIII	0.614	-0.4726	1306	0.00000	p.imp	-5.596	-2.9476
1303	0.48462	AIII	3.899	-1.5662	1306	0.48462	p.imp	-3.280	-0.7968
1303	0.00000	AII2	1.990	-0.6645	1307	0.00000	p.p.sol	-0.674	0.2381
1303	0.48462	AII2	5.276	-2.4252	1307	0.48462	p.p.sol	0.840	0.1978
1303	0.00000	AV	3.437	-0.7454	1307	0.96923	p.p.sol	2.355	-0.5764
1303	0.48462	AV	6.078	-3.0509	1307	0.00000	AI	-2.955	-0.7966
1303	0.00000	FII	2.223	-0.6679	1307	0.48462	AI	-0.638	0.0741
1303	0.48462	FII	4.927	-2.4003	1307	0.96923	AI	1.678	-0.1779
1303	0.00000	inv	3.437	-0.4726	1307	0.00000	AIII	-4.323	0.0842
1303	0.48462	inv	6.078	-1.5662	1307	0.48462	AIII	-1.037	1.3832
1303	0.00000	inv	0.614	-0.7980	1307	0.96923	AIII	2.248	1.0898
1303	0.48462	inv	3.899	-3.0509	1307	0.00000	AII2	-4.412	-0.3103
1303	0.00000	taglio	1.338	-0.9183	1307	0.48462	AII2	-1.126	1.0316
1303	0.48462	taglio	3.110	-1.9960	1307	0.96923	AII2	2.160	0.7811
1303	0.00000	p.imp	3.295	-0.7980	1307	0.00000	AV	-3.104	-0.7440
1303	0.48462	p.imp	5.612	-2.9563	1307	0.48462	AV	-0.463	0.1202
1304	0.00000	p.p.sol	-1.551	-0.3848	1307	0.96923	AV	2.179	-0.2956
1304	0.50000	p.p.sol	0.012	-1.661E-05	1307	0.00000	FII	-3.502	-0.4443
1304	0.00000	AI	-6.011	-2.4078	1307	0.48462	FII	-0.798	0.5977
1304	0.50000	AI	-3.621	2.491E-04	1307	0.96923	FII	1.906	0.3292
1304	0.00000	AIII	-7.019	-2.6621	1307	0.00000	inv	-2.955	0.0842
1304	0.50000	AIII	-3.629	3.659E-05	1307	0.48462	inv	-0.463	1.3832
1304	0.00000	AII2	-7.017	-2.6608	1307	0.96923	inv	2.248	1.0898
1304	0.50000	AII2	-3.627	-3.586E-06	1307	0.00000	inv	-4.412	-0.7966
1304	0.00000	AV	-6.339	-2.4881	1307	0.48462	inv	-1.126	0.0741
1304	0.50000	AV	-3.614	2.454E-04	1307	0.96923	inv	1.678	-0.2956

PAG. DI
316 485

Raggruppamento Temporaneo:

Technital S.p.A. (Capogruppo) – Delta Ingegneria – Infracore – Progin – S.I.S. srl

ANAS – Direzione Generale

PROGETTAZIONE DEFINITIVA E S.I.A., COMPENSIVA DELLE INDAGINI NECESSARIE E DELLE PIRME INDICAZIONI SULLA SICUREZZA DELL'ADEGUAMENTO A 4 CORSIE (CATEGORIA B DEL D.M. 05/11/2001) DELL'ITINERARIO AGRIGENTO-CALTANISSETTA NEL TRATTO LUNGO LA S.S. 640 DI "PORTO EMPEDOCLE" DAL Km 44+000 ALLO SVINCOLO SULLA A/19.

1307	0.00000	taglio	-3.725	-0.5640	1310	0.84616	AV	-0.314	-0.6507
1307	0.48462	taglio	-1.954	0.8120	1310	1.26923	AV	1.918	-0.9901
1307	0.96923	taglio	-0.182	1.3295	1310	0.00000	FII	-4.741	-1.8059
1307	0.00000	p.imp	-2.955	-0.7966	1310	0.42308	FII	-2.785	-0.2139
1307	0.48462	p.imp	-0.638	0.0741	1310	0.84616	FII	-0.828	0.5503
1307	0.96923	p.imp	1.678	-0.1779	1310	1.26923	FII	1.129	0.4866
1308	0.00000	p.p.sol	-1.847	-0.3961	1310	0.00000	irrv	-4.303	-0.4125
1308	0.35307	p.p.sol	-0.744	0.0612	1310	0.42308	irrv	-2.346	1.4579
1308	0.00000	AI	-0.559	-1.3808	1310	0.84616	irrv	-0.314	2.5005
1308	0.35307	AI	1.074	-1.4716	1310	1.26923	irrv	1.918	2.7152
1308	0.00000	AIII	-2.790	1.7843	1310	0.00000	irrv	-7.255	-3.1166
1308	0.35307	AIII	-1.157	2.4810	1310	0.42308	irrv	-5.299	-1.3283
1308	0.00000	AIII2	-6.161	0.5032	1310	0.84616	irrv	-3.342	-0.7498
1308	0.35307	AIII2	-4.528	2.3902	1310	1.26923	irrv	-1.385	-0.9991
1308	0.00000	AV	-0.935	-1.4563	1310	0.00000	taglio	-5.020	-2.8819
1308	0.35307	AV	0.927	-1.4550	1310	0.42308	taglio	-4.386	-0.8922
1308	0.00000	FII	-1.451	-0.1147	1310	0.84616	taglio	-3.751	0.8290
1308	0.35307	FII	0.181	0.1095	1310	1.26923	taglio	-3.116	2.2817
1308	0.00000	irrv	-0.559	1.7843	1310	0.00000	p.imp	-4.303	-2.7347
1308	0.35307	irrv	1.074	2.4810	1310	0.42308	p.imp	-2.346	-1.3283
1308	0.00000	irrv	-6.161	-1.4563	1310	0.84616	p.imp	-0.389	-0.7498
1308	0.35307	irrv	-4.528	-1.4716	1310	1.26923	p.imp	1.568	-0.9991
1308	0.00000	taglio	-4.259	0.8296	1311	0.00000	p.p.sol	1.664	0.0496
1308	0.35307	taglio	-3.730	2.2400	1311	0.28462	p.p.sol	2.553	-0.5504
1308	0.00000	p.imp	-0.559	-1.3808	1311	0.00000	AI	1.534	-0.9990
1308	0.35307	p.imp	1.074	-1.4716	1311	0.28462	AI	2.850	-1.6229
1309	0.00000	p.p.sol	-0.757	0.0612	1311	0.00000	AIII	0.420	2.7155
1309	0.32654	p.p.sol	0.264	0.1416	1311	0.28462	AIII	1.736	2.4087
1309	0.65307	p.p.sol	1.284	-0.1112	1311	0.00000	AIII2	8.114	2.3673
1309	0.00000	AI	1.034	-1.4713	1311	0.28462	AIII2	9.430	-0.1294
1309	0.32654	AI	2.544	-2.0555	1311	0.00000	AV	1.877	-0.9900
1309	0.65307	AI	4.054	-3.1328	1311	0.28462	AV	3.379	-1.7380
1309	0.00000	AIII	-1.203	2.4812	1311	0.00000	FII	1.088	0.4868
1309	0.32654	AIII	0.308	2.6273	1311	0.28462	FII	2.405	-0.0103
1309	0.65307	AIII	1.818	2.2803	1311	0.00000	irrv	8.114	2.7155
1309	0.00000	AIII2	4.960	2.3905	1311	0.28462	irrv	9.430	2.4087
1309	0.32654	AIII2	6.470	0.5243	1311	0.00000	irrv	0.420	-0.9990
1309	0.65307	AIII2	7.981	-1.8351	1311	0.28462	irrv	1.736	-1.7380
1309	0.00000	AV	0.880	-1.4547	1311	0.00000	taglio	6.415	2.2820
1309	0.32654	AV	2.603	-2.0234	1311	0.28462	taglio	6.842	0.3954
1309	0.65307	AV	4.325	-3.1545	1311	0.00000	p.imp	1.534	-0.9990
1309	0.00000	FII	0.139	0.1097	1311	0.28462	p.imp	2.850	-1.6229
1309	0.32654	FII	1.649	-0.1823	1312	0.00000	p.p.sol	-1.728	-0.2921
1309	0.65307	FII	3.160	-0.9675	1312	0.36872	p.p.sol	-0.576	0.1328
1309	0.00000	irrv	4.960	2.4812	1312	0.73743	p.p.sol	0.576	0.1328
1309	0.32654	irrv	6.470	2.6273	1312	1.10615	p.p.sol	1.728	-0.2921
1309	0.65307	irrv	7.981	2.2803	1312	0.00000	AI	-2.558	-2.8069
1309	0.00000	irrv	-1.203	-1.4713	1312	0.36872	AI	-0.853	-2.1781
1309	0.32654	irrv	0.308	-2.0555	1312	0.73743	AI	0.853	-2.1781
1309	0.65307	irrv	1.818	-3.1545	1312	1.10615	AI	2.558	-2.8069
1309	0.00000	taglio	5.791	2.2404	1312	0.00000	AIII	3.155	2.9226
1309	0.32654	taglio	6.281	0.2694	1312	0.36872	AIII	4.861	1.4448
1309	0.65307	taglio	6.771	-1.8614	1312	0.73743	AIII	6.566	-0.6618
1309	0.00000	p.imp	1.034	-1.4713	1312	1.10615	AIII	8.271	-3.3971
1309	0.32654	p.imp	2.544	-2.0555	1312	0.00000	AIII2	0.974	-0.1850
1309	0.65307	p.imp	4.054	-3.1328	1312	0.36872	AIII2	2.680	-0.8586
1310	0.00000	p.p.sol	-2.290	-0.3395	1312	0.73743	AIII2	4.385	-2.1611
1310	0.42308	p.p.sol	-0.968	0.3496	1312	1.10615	AIII2	6.090	-4.0923
1310	0.84616	p.p.sol	0.354	0.4793	1312	0.00000	AV	-2.917	-2.8686
1310	1.26923	p.p.sol	1.677	0.0496	1312	0.36872	AV	-0.972	-2.1515
1310	0.00000	AI	-4.303	-2.7347	1312	0.73743	AV	0.972	-2.1515
1310	0.42308	AI	-2.346	-1.3283	1312	1.10615	AV	2.917	-2.8686
1310	0.84616	AI	-0.389	-0.7498	1312	0.00000	FII	-0.273	-0.5151
1310	1.26923	AI	1.568	-0.9991	1312	0.36872	FII	1.433	-0.7289
1310	0.00000	AIII	-5.399	-0.4125	1312	0.73743	FII	3.138	-1.5716
1310	0.42308	AIII	-3.443	1.4579	1312	1.10615	FII	4.843	-3.0430
1310	0.84616	AIII	-1.486	2.5005	1312	0.00000	irrv	3.155	2.9226
1310	1.26923	AIII	0.471	2.7152	1312	0.36872	irrv	4.861	1.4448
1310	0.00000	AIII2	-7.255	-3.1166	1312	0.73743	irrv	6.566	-0.6618
1310	0.42308	AIII2	-5.299	-0.4609	1312	1.10615	irrv	8.271	-2.8069
1310	0.84616	AIII2	-3.342	1.3669	1312	0.00000	irrv	-2.917	-2.8686
1310	1.26923	AIII2	-1.385	2.3669	1312	0.36872	irrv	-0.972	-2.1781
1310	0.00000	AV	-4.777	-2.8045	1312	0.73743	irrv	0.853	-2.1781
1310	0.42308	AV	-2.545	-1.2555	1312	1.10615	irrv	2.558	-4.0923

PAG. DI
317 485

Raggruppamento Temporaneo:

Technital S.p.A. (Capogruppo) – Delta Ingegneria – Infracore – Progin – S.I.S. srl

ANAS –Direzione Generale

PROGETTAZIONE DEFINITIVA E S.I.A., COMPRESIVA DELLE INDAGINI NECESSARIE E DELLE PIRME INDICAZIONI SULLA SICUREZZA DELL'ADEGUAMENTO A 4 CORSIE (CATEGORIA B DEL D.M. 05/11/2001) DELL'ITINERARIO AGRIGENTO-CALTANISSETTA NEL TRATTO LUNGO LA S.S. 640 DI "PORTO EMPEDOCLE" DAL Km 44+000 ALLO SVINCOLO SULLA A/19.

1312	0.00000	taglio	2.703	0.0162	1315	0.00000	AIII	-1.104	-2.4274
1312	0.36872	taglio	3.256	-1.0823	1315	0.32654	AIII	0.407	-2.3136
1312	0.73743	taglio	3.809	-2.3847	1315	0.65307	AIII	1.917	-2.6929
1312	1.10615	taglio	4.362	-3.8911	1315	0.00000	AII2	-4.607	-3.6905
1312	0.00000	p.imp	-2.558	-2.8069	1315	0.32654	AII2	-3.096	-2.4329
1312	0.36872	p.imp	-0.853	-2.1781	1315	0.65307	AII2	-1.586	-1.6684
1312	0.73743	p.imp	0.853	-2.1781	1315	0.00000	AV	-4.325	-3.1545
1312	1.10615	p.imp	2.558	-2.8069	1315	0.32654	AV	-2.603	-2.0234
1313	0.00000	p.p.sol	-2.553	-0.5504	1315	0.65307	AV	-0.880	-1.4547
1313	0.28462	p.p.sol	-1.664	0.0496	1315	0.00000	FII	-2.874	-2.8506
1313	0.00000	AI	-2.850	-1.6229	1315	0.32654	FII	-1.364	-2.1587
1313	0.28462	AI	-1.534	-0.9990	1315	0.65307	FII	0.146	-1.9600
1313	0.00000	AIII	-5.700	-3.8882	1315	0.00000	inv	-1.104	-2.4274
1313	0.28462	AIII	-4.384	-2.4531	1315	0.32654	inv	0.407	-2.0234
1313	0.00000	AII2	-8.415	-3.7616	1315	0.65307	inv	1.917	-1.4547
1313	0.28462	AII2	-7.098	-1.5540	1315	0.00000	inv	-4.607	-3.6905
1313	0.00000	AV	-3.379	-1.7380	1315	0.32654	inv	-3.096	-2.4329
1313	0.28462	AV	-1.877	-0.9900	1315	0.65307	inv	-1.586	-2.6929
1313	0.00000	FII	-3.990	-2.5290	1315	0.00000	taglio	-3.397	-3.7169
1313	0.28462	FII	-2.674	-1.5807	1315	0.32654	taglio	-2.907	-2.6877
1313	0.00000	inv	-2.850	-1.6229	1315	0.65307	taglio	-2.417	-1.8185
1313	0.28462	inv	-1.534	-0.9900	1315	0.00000	p.imp	-4.054	-3.1328
1313	0.00000	inv	-8.415	-3.8882	1315	0.32654	p.imp	-2.544	-2.0555
1313	0.28462	inv	-7.098	-2.4531	1315	0.65307	p.imp	-1.034	-1.4713
1313	0.00000	taglio	-5.827	-3.2368	1316	0.00000	p.p.sol	0.744	0.0612
1313	0.28462	taglio	-5.400	-1.6392	1316	0.35307	p.p.sol	1.847	-0.3961
1313	0.00000	p.imp	-2.850	-1.6229	1316	0.00000	AI	-1.074	-1.4716
1313	0.28462	p.imp	-1.534	-0.9990	1316	0.35307	AI	0.559	-1.3808
1314	0.00000	p.p.sol	-1.677	0.0496	1316	0.00000	AIII	1.875	-2.6925
1314	0.42308	p.p.sol	-0.354	0.4793	1316	0.35307	AIII	3.508	-3.6428
1314	0.84616	p.p.sol	0.968	0.3496	1316	0.00000	AII2	3.138	-1.6683
1314	1.26923	p.p.sol	2.290	-0.3395	1316	0.35307	AII2	4.771	-3.0645
1314	0.00000	AI	-1.568	-0.9991	1316	0.00000	AV	-0.927	-1.4550
1314	0.42308	AI	0.389	-0.7498	1316	0.35307	AV	0.935	-1.4564
1314	0.84616	AI	2.346	-1.3283	1316	0.00000	FII	0.106	-1.9599
1314	1.26923	AI	4.303	-2.7347	1316	0.35307	FII	1.739	-2.2856
1314	0.00000	AIII	-4.444	-2.4527	1316	0.00000	inv	3.138	-1.4550
1314	0.42308	AIII	-2.487	-0.9867	1316	0.35307	inv	4.771	-1.3808
1314	0.84616	AIII	-0.530	-0.3485	1316	0.00000	inv	-1.074	-2.6925
1314	1.26923	AIII	1.427	-0.5381	1316	0.35307	inv	0.559	-3.6428
1314	0.00000	AII2	-2.374	-1.5538	1316	0.00000	taglio	2.340	-1.8185
1314	0.42308	AII2	-0.418	-0.9632	1316	0.35307	taglio	2.869	-2.7381
1314	0.84616	AII2	1.539	-1.2005	1316	0.00000	p.imp	-1.074	-1.4716
1314	1.26923	AII2	3.496	-2.2656	1316	0.35307	p.imp	0.559	-1.3808
1314	0.00000	AV	-1.918	-0.9901	1317	0.00000	p.p.sol	-2.355	-0.5764
1314	0.42308	AV	0.314	-0.6507	1317	0.48462	p.p.sol	-0.840	0.1978
1314	0.84616	AV	2.545	-1.2555	1317	0.96923	p.p.sol	0.674	0.2381
1314	1.26923	AV	4.777	-2.8045	1317	0.00000	AI	-1.678	-0.1779
1314	0.00000	FII	-2.718	-1.5806	1317	0.48462	AI	0.638	0.0741
1314	0.42308	FII	-0.761	-0.8445	1317	0.96923	AI	2.955	-0.7966
1314	0.84616	FII	1.195	-0.9364	1317	0.00000	AIII	-6.238	-3.3677
1314	1.26923	FII	3.152	-1.8561	1317	0.48462	AIII	-2.953	-1.1406
1314	0.00000	inv	-1.568	-0.9901	1317	0.96923	AIII	0.333	-0.5058
1314	0.42308	inv	0.389	-0.6507	1317	0.00000	AII2	-4.876	-2.2070
1314	0.84616	inv	2.545	-0.3485	1317	0.48462	AII2	-1.590	-0.6401
1314	1.26923	inv	4.777	-0.5381	1317	0.96923	AII2	1.695	-0.6656
1314	0.00000	inv	-4.444	-2.4527	1317	0.00000	AV	-2.179	-0.2957
1314	0.42308	inv	-2.487	-0.9867	1317	0.48462	AV	0.463	0.1202
1314	0.84616	inv	-0.530	-1.3283	1317	0.96923	AV	3.104	-0.7440
1314	1.26923	inv	1.427	-2.8045	1317	0.00000	FII	-3.502	-1.4538
1314	0.00000	taglio	-0.643	-1.6390	1317	0.48462	FII	-0.798	-0.4118
1314	0.42308	taglio	-8.585E-03	-1.5011	1317	0.96923	FII	1.906	-0.6803
1314	0.84616	taglio	0.626	-1.6318	1317	0.00000	inv	-1.678	-0.1779
1314	1.26923	taglio	1.261	-2.0309	1317	0.48462	inv	0.638	0.1202
1314	0.00000	p.imp	-1.568	-0.9991	1317	0.96923	inv	3.104	-0.5058
1314	0.42308	p.imp	0.389	-0.7498	1317	0.00000	inv	-6.238	-3.3677
1314	0.84616	p.imp	2.346	-1.3283	1317	0.48462	inv	-2.953	-1.1406
1314	1.26923	p.imp	4.303	-2.7347	1317	0.96923	inv	0.333	-0.7966
1315	0.00000	p.p.sol	-1.284	-0.1112	1317	0.00000	taglio	-2.534	-1.6586
1315	0.32654	p.p.sol	-0.264	0.1416	1317	0.48462	taglio	-0.763	-0.8597
1315	0.65307	p.p.sol	0.757	0.0611	1317	0.96923	taglio	1.009	-0.9193
1315	0.00000	AI	-4.054	-3.1328	1317	0.00000	p.imp	-1.678	-0.1779
1315	0.32654	AI	-2.544	-2.0555	1317	0.48462	p.imp	0.638	0.0741
1315	0.65307	AI	-1.034	-1.4713	1317	0.96923	p.imp	2.955	-0.7966

PAG. DI
318 485

Raggruppamento Temporaneo:

Technital S.p.A. (Capogruppo) – Delta Ingegneria – Infracore – Progin – S.I.S. srl

PROGETTAZIONE DEFINITIVA E S.I.A., COMPRENSIVA DELLE INDAGINI NECESSARIE E DELLE FIRME INDICAZIONI SULLA SICUREZZA DELL'ADEGUAMENTO A 4 CORSIE (CATEGORIA B DEL D.M. 05/11/2001) DELL'ITINERARIO AGRIGENTO-CALTANISSETTA NEL TRATTO LUNGO LA S.S. 640 DI "PORTO EMPEDOCLE" DAL Km 44+000 ALLO SVINCOLO SULLA A/19.

1318	0.00000	p.p.sol	0.661	0.2382	1321	0.00000	inv	-7.975	-3.3876
1318	0.48462	p.p.sol	2.176	-0.4493	1321	0.48462	inv	-4.689	-0.7953
1318	0.00000	AI	3.280	-0.7968	1321	0.00000	taglio	-5.803	-2.9555
1318	0.48462	AI	5.596	-2.9476	1321	0.48462	taglio	-4.032	-0.5726
1318	0.00000	AI11	0.659	-0.5058	1321	0.00000	p.imp	-5.578	-2.9372
1318	0.48462	AI11	3.945	-1.6215	1321	0.48462	p.imp	-3.262	-0.7953
1318	0.00000	AI12	2.015	-0.6656	1322	0.00000	p.p.sol	-0.675	0.2381
1318	0.48462	AI12	5.301	-2.4384	1322	0.48462	p.p.sol	0.839	0.1985
1318	0.00000	AV	3.422	-0.7442	1322	0.96923	p.p.sol	2.353	-0.5751
1318	0.48462	AV	6.063	-3.0423	1322	0.00000	AI	-2.937	-0.7950
1318	0.00000	FII	2.232	-0.6804	1322	0.48462	AI	-0.620	0.0668
1318	0.48462	FII	4.936	-2.4172	1322	0.96923	AI	1.696	-0.1940
1318	0.00000	inv	3.422	-0.5058	1322	0.00000	AI11	-4.338	0.0259
1318	0.48462	inv	6.063	-1.6215	1322	0.48462	AI11	-1.052	1.3320
1318	0.00000	inv	0.659	-0.7968	1322	0.96923	AI11	2.233	1.0458
1318	0.48462	inv	3.945	-3.0423	1322	0.00000	AI12	-4.382	-0.3188
1318	0.00000	taglio	1.361	-0.9193	1322	0.48462	AI12	-1.096	1.0087
1318	0.48462	taglio	3.132	-2.0079	1322	0.96923	AI12	2.189	0.7439
1318	0.00000	p.imp	3.280	-0.7968	1322	0.00000	AV	-3.086	-0.7424
1318	0.48462	p.imp	5.596	-2.9476	1322	0.48462	AV	-0.445	0.1130
1319	0.00000	p.p.sol	-1.551	-0.3849	1322	0.96923	AV	2.197	-0.3115
1319	0.50000	p.p.sol	0.012	-1.713E-05	1322	0.00000	FII	-3.497	-0.4667
1319	0.00000	AI	-6.011	-2.4076	1322	0.48462	FII	-0.793	0.5729
1319	0.50000	AI	-3.621	2.549E-04	1322	0.96923	FII	1.911	0.3019
1319	0.00000	AI11	-7.017	-2.6611	1322	0.00000	inv	-2.937	0.0259
1319	0.50000	AI11	-3.627	5.742E-05	1322	0.48462	inv	-0.445	1.3320
1319	0.00000	AI12	-7.016	-2.6603	1322	0.96923	inv	2.233	1.0458
1319	0.50000	AI12	-3.626	9.613E-06	1322	0.00000	inv	-4.382	-0.7950
1319	0.00000	AV	-6.339	-2.4879	1322	0.48462	inv	-1.096	0.0668
1319	0.50000	AV	-3.614	2.511E-04	1322	0.96923	inv	1.696	-0.3115
1319	0.00000	FII	-6.413	-2.5090	1322	0.00000	taglio	-3.692	-0.5723
1319	0.50000	FII	-3.623	1.759E-04	1322	0.48462	taglio	-1.921	0.7878
1319	0.00000	inv	-6.011	-2.4076	1322	0.96923	taglio	-0.150	1.2895
1319	0.50000	inv	-3.614	2.549E-04	1322	0.00000	p.imp	-2.937	-0.7950
1319	0.00000	inv	-7.017	-2.6611	1322	0.48462	p.imp	-0.620	0.0668
1319	0.50000	inv	-3.627	9.613E-06	1322	0.96923	p.imp	1.696	-0.1940
1319	0.00000	taglio	-5.483	-2.2847	1323	0.00000	p.p.sol	-1.843	-0.3953
1319	0.50000	taglio	-3.656	3.746E-05	1323	0.35307	p.p.sol	-0.740	0.0608
1319	0.00000	p.imp	-6.011	-2.4076	1323	0.00000	AI	-0.604	-1.3898
1319	0.50000	p.imp	-3.621	2.549E-04	1323	0.35307	AI	1.029	-1.4649
1320	0.00000	p.p.sol	-0.012	-1.775E-05	1323	0.00000	AI11	-2.735	1.5870
1320	0.50000	p.p.sol	1.551	-0.3849	1323	0.35307	AI11	-1.102	2.2643
1320	0.00000	AI	3.620	2.619E-04	1323	0.00000	AI12	-6.187	0.4478
1320	0.50000	AI	6.010	-2.4073	1323	0.35307	AI12	-4.554	2.3438
1320	0.00000	AI11	3.578	8.144E-04	1323	0.00000	AV	-0.979	-1.4652
1320	0.50000	AI11	6.968	-2.6355	1323	0.35307	AV	0.884	-1.4484
1320	0.00000	AI12	3.605	2.289E-04	1323	0.00000	FII	-1.456	-0.1991
1320	0.50000	AI12	6.995	-2.6500	1323	0.35307	FII	0.177	0.0268
1320	0.00000	AV	3.613	2.579E-04	1323	0.00000	inv	-0.604	1.5870
1320	0.50000	AV	6.338	-2.4876	1323	0.35307	inv	1.029	2.3438
1320	0.00000	FII	3.603	4.829E-04	1323	0.00000	inv	-6.187	-1.4652
1320	0.50000	FII	6.393	-2.4986	1323	0.35307	inv	-4.554	-1.4649
1320	0.00000	inv	3.620	8.144E-04	1323	0.00000	taglio	-4.291	0.7723
1320	0.50000	inv	6.995	-2.4073	1323	0.35307	taglio	-3.762	2.1938
1320	0.00000	inv	3.578	2.289E-04	1323	0.00000	p.imp	-0.604	-1.3898
1320	0.50000	inv	6.010	-2.6500	1323	0.35307	p.imp	1.029	-1.4649
1320	0.00000	taglio	3.635	2.580E-04	1324	0.00000	p.p.sol	-0.753	0.0608
1320	0.50000	taglio	5.463	-2.2743	1324	0.32654	p.p.sol	0.267	0.1401
1320	0.00000	p.imp	3.620	2.619E-04	1324	0.65307	p.p.sol	1.288	-0.1138
1320	0.50000	p.imp	6.010	-2.4073	1324	0.00000	AI	0.990	-1.4646
1321	0.00000	p.p.sol	-2.177	-0.4501	1324	0.32654	AI	2.500	-2.0343
1321	0.48462	p.p.sol	-0.663	0.2381	1324	0.65307	AI	4.010	-3.0971
1321	0.00000	AI	-5.578	-2.9372	1324	0.00000	AI11	-1.141	2.2647
1321	0.48462	AI	-3.262	-0.7953	1324	0.32654	AI11	0.369	2.3908
1321	0.00000	AI11	-7.931	-3.0222	1324	0.65307	AI11	1.879	2.0236
1321	0.48462	AI11	-4.645	0.0252	1324	0.00000	AI12	4.935	2.3442
1321	0.00000	AI12	-7.975	-3.3876	1324	0.32654	AI12	6.445	0.4862
1321	0.48462	AI12	-4.689	-0.3190	1324	0.65307	AI12	7.955	-1.8650
1321	0.00000	AV	-6.045	-3.0320	1324	0.00000	AV	0.837	-1.4481
1321	0.48462	AV	-3.403	-0.7427	1324	0.32654	AV	2.559	-2.0026
1321	0.00000	FII	-6.519	-2.9712	1324	0.65307	AV	4.282	-3.1195
1321	0.48462	FII	-3.815	-0.4671	1324	0.00000	FII	0.137	0.0271
1321	0.00000	inv	-5.578	-2.9372	1324	0.32654	FII	1.648	-0.2643
1321	0.48462	inv	-3.262	0.0252	1324	0.65307	FII	3.158	-1.0488

PROGETTAZIONE DEFINITIVA E S.I.A., COMPRENSIVA DELLE INDAGINI NECESSARIE E DELLE PIRME INDICAZIONI SULLA SICUREZZA DELL'ADEGUAMENTO A 4 CORSIE (CATEGORIA B DEL D.M. 05/11/2001) DELL'ITINERARIO AGRIGENTO-CALTANISSETTA NEL TRATTO LUNGO LA S.S. 640 DI "PORTO EMPEDOCLE" DAL Km 44+000 ALLO SVINCOLO SULLA A/19.

1324	0.00000	inv	4.935	2.3442	1327	0.73743	p.p.sol	0.576	0.1300
1324	0.32654	inv	6.445	2.3908	1327	1.10615	p.p.sol	1.728	-0.2948
1324	0.65307	inv	7.955	2.0236	1327	0.00000	AI	-2.558	-2.7634
1324	0.00000	inv	-1.141	-1.4646	1327	0.36872	AI	-0.853	-2.1347
1324	0.32654	inv	0.369	-2.0343	1327	0.73743	AI	0.853	-2.1347
1324	0.65307	inv	1.879	-3.1195	1327	1.10615	AI	2.558	-2.7635
1324	0.00000	taglio	5.760	2.1942	1327	0.00000	AIII	2.889	2.7578
1324	0.32654	taglio	6.249	0.2335	1327	0.36872	AIII	4.595	1.3780
1324	0.65307	taglio	6.739	-1.8871	1327	0.73743	AIII	6.300	-0.6305
1324	0.00000	p.imp	0.990	-1.4646	1327	1.10615	AIII	8.005	-3.2678
1324	0.32654	p.imp	2.500	-2.0343	1327	0.00000	AII2	0.900	-0.2091
1324	0.65307	p.imp	4.010	-3.0971	1327	0.36872	AII2	2.605	-0.8553
1325	0.00000	p.p.sol	-2.290	-0.3415	1327	0.73743	AII2	4.310	-2.1302
1325	0.42308	p.p.sol	-0.968	0.3478	1327	1.10615	AII2	6.016	-4.0338
1325	0.84616	p.p.sol	0.354	0.4778	1327	0.00000	AV	-2.917	-2.8258
1325	1.26923	p.p.sol	1.676	0.0484	1327	0.36872	AV	-0.972	-2.1086
1325	0.00000	AI	-4.295	-2.7067	1327	0.73743	AV	0.972	-2.1086
1325	0.42308	AI	-2.339	-1.3034	1327	1.10615	AV	2.917	-2.8258
1325	0.84616	AI	-0.382	-0.7279	1327	0.00000	FII	-0.379	-0.5549
1325	1.26923	AI	1.575	-0.9802	1327	0.36872	FII	1.326	-0.7296
1325	0.00000	AIII	-5.404	-0.5336	1327	0.73743	FII	3.032	-1.5330
1325	0.42308	AIII	-3.447	1.3388	1327	1.10615	FII	4.737	-2.9652
1325	0.84616	AIII	-1.490	2.3833	1327	0.00000	inv	2.889	2.7578
1325	1.26923	AIII	0.466	2.6000	1327	0.36872	inv	4.595	1.3780
1325	0.00000	AII2	-7.233	-3.1143	1327	0.73743	inv	6.300	-0.6305
1325	0.42308	AII2	-5.276	-0.4682	1327	1.10615	inv	8.005	-2.7635
1325	0.84616	AII2	-3.319	1.3500	1327	0.00000	inv	-2.917	-2.8258
1325	1.26923	AII2	-1.363	2.3404	1327	0.36872	inv	-0.972	-2.1347
1325	0.00000	AV	-4.770	-2.7769	1327	0.73743	inv	0.853	-2.1347
1325	0.42308	AV	-2.538	-1.2309	1327	1.10615	inv	2.558	-4.0338
1325	0.84616	AV	-0.307	-0.6291	1327	0.00000	taglio	2.628	-0.0030
1325	1.26923	AV	1.925	-0.9714	1327	0.36872	taglio	3.181	-1.0740
1325	0.00000	FII	-4.739	-1.8375	1327	0.73743	taglio	3.734	-2.3489
1325	0.42308	FII	-2.782	-0.2465	1327	1.10615	taglio	4.287	-3.8277
1325	0.84616	FII	-0.825	0.5166	1327	0.00000	p.imp	-2.558	-2.7634
1325	1.26923	FII	1.131	0.4519	1327	0.36872	p.imp	-0.853	-2.1347
1325	0.00000	inv	-4.295	-0.5336	1327	0.73743	p.imp	0.853	-2.1347
1325	0.42308	inv	-2.339	1.3388	1327	1.10615	p.imp	2.558	-2.7635
1325	0.84616	inv	-0.307	2.3833	1328	0.00000	p.p.sol	-2.552	-0.5514
1325	1.26923	inv	1.925	2.6000	1328	0.28462	p.p.sol	-1.663	0.0484
1325	0.00000	inv	-7.233	-3.1143	1328	0.00000	AI	-2.858	-1.6061
1325	0.42308	inv	-5.276	-1.3034	1328	0.28462	AI	-1.541	-0.9801
1325	0.84616	inv	-3.319	-0.7279	1328	0.00000	AIII	-5.593	-3.7512
1325	1.26923	inv	-1.363	-0.9802	1328	0.28462	AIII	-4.277	-2.3466
1325	0.00000	taglio	-4.997	-2.8763	1328	0.00000	AII2	-8.380	-3.7098
1325	0.42308	taglio	-4.362	-0.8966	1328	0.28462	AII2	-7.064	-1.5119
1325	0.84616	taglio	-3.727	0.8146	1328	0.00000	AV	-3.386	-1.7213
1325	1.26923	taglio	-3.093	2.2573	1328	0.28462	AV	-1.884	-0.9714
1325	0.00000	p.imp	-4.295	-2.7067	1328	0.00000	FII	-3.952	-2.4641
1325	0.42308	p.imp	-2.339	-1.3034	1328	0.28462	FII	-2.635	-1.5267
1325	0.84616	p.imp	-0.382	-0.7279	1328	0.00000	inv	-2.858	-1.6061
1325	1.26923	p.imp	1.575	-0.9802	1328	0.28462	inv	-1.541	-0.9714
1326	0.00000	p.p.sol	1.663	0.0484	1328	0.00000	inv	-8.380	-3.7512
1326	0.28462	p.p.sol	2.552	-0.5514	1328	0.28462	inv	-7.064	-2.3466
1326	0.00000	AI	1.541	-0.9801	1328	0.00000	taglio	-5.793	-3.1831
1326	0.28462	AI	2.858	-1.6061	1328	0.28462	taglio	-5.366	-1.5950
1326	0.00000	AIII	0.425	2.6002	1328	0.00000	p.imp	-2.858	-1.6061
1326	0.28462	AIII	1.741	2.2920	1328	0.28462	p.imp	-1.541	-0.9801
1326	0.00000	AII2	8.137	2.3407	1329	0.00000	p.p.sol	-1.676	0.0484
1326	0.28462	AII2	9.454	-0.1626	1329	0.42308	p.p.sol	-0.354	0.4778
1326	0.00000	AV	1.884	-0.9713	1329	0.84616	p.p.sol	0.968	0.3478
1326	0.28462	AV	3.386	-1.7213	1329	1.26923	p.p.sol	2.290	-0.3415
1326	0.00000	FII	1.095	0.4520	1329	0.00000	AI	-1.575	-0.9802
1326	0.28462	FII	2.411	-0.0468	1329	0.42308	AI	0.382	-0.7279
1326	0.00000	inv	8.137	2.6002	1329	0.84616	AI	2.339	-1.3034
1326	0.28462	inv	9.454	2.2920	1329	1.26923	AI	4.295	-2.7067
1326	0.00000	inv	0.425	-0.9801	1329	0.00000	AIII	-4.331	-2.3462
1326	0.28462	inv	1.741	-1.7213	1329	0.42308	AIII	-2.374	-0.9279
1326	0.00000	taglio	6.439	2.2576	1329	0.84616	AIII	-0.417	-0.3375
1326	0.28462	taglio	6.866	0.3641	1329	1.26923	AIII	1.539	-0.5748
1326	0.00000	p.imp	1.541	-0.9801	1329	0.00000	AII2	-2.339	-1.5117
1326	0.28462	p.imp	2.858	-1.6061	1329	0.42308	AII2	-0.383	-0.9359
1327	0.00000	p.p.sol	-1.728	-0.2948	1329	0.84616	AII2	1.574	-1.1879
1327	0.36872	p.p.sol	-0.576	0.1300	1329	1.26923	AII2	3.531	-2.2678

PAG. DI
320 485

Raggruppamento Temporaneo:

Technital S.p.A. (Capogruppo) – Delta Ingegneria – Infracore – Progin – S.I.S. srl

PROGETTAZIONE DEFINITIVA E S.I.A., COMPRESIVA DELLE INDAGINI NECESSARIE E DELLE PIRME INDICAZIONI SULLA SICUREZZA DELL'ADEGUAMENTO A 4 CORSIE (CATEGORIA B DEL D.M. 05/11/2001) DELL'ITINERARIO AGRIGENTO-CALTANISSETTA NEL TRATTO LUNGO LA S.S. 640 DI "PORTO EMPEDOCLE" DAL Km 44+000 ALLO SVINCOLO SULLA A/19.

1329	0.00000	AV	-1.925	-0.9715	1332	0.00000	p.p.sol	-2.353	-0.5751
1329	0.42308	AV	0.307	-0.6291	1332	0.48462	p.p.sol	-0.839	0.1985
1329	0.84616	AV	2.538	-1.2309	1332	0.96923	p.p.sol	0.675	0.2381
1329	1.26923	AV	4.770	-2.7769	1332	0.00000	AI	-1.696	-0.1940
1329	0.00000	FII	-2.677	-1.5266	1332	0.48462	AI	0.620	0.0668
1329	0.42308	FII	-0.720	-0.8079	1332	0.96923	AI	2.937	-0.7950
1329	0.84616	FII	1.236	-0.9170	1332	0.00000	AIII	-6.181	-3.3409
1329	1.26923	FII	3.193	-1.8540	1332	0.48462	AIII	-2.896	-1.1415
1329	0.00000	inv	-1.575	-0.9715	1332	0.96923	AIII	0.390	-0.5344
1329	0.42308	inv	0.382	-0.6291	1332	0.00000	AII2	-4.849	-2.1823
1329	0.84616	inv	2.538	-0.3375	1332	0.48462	AII2	-1.564	-0.6284
1329	1.26923	inv	4.770	-0.5748	1332	0.96923	AII2	1.722	-0.6668
1329	0.00000	inv	-4.331	-2.3462	1332	0.00000	AV	-2.197	-0.3115
1329	0.42308	inv	-2.374	-0.9359	1332	0.48462	AV	0.445	0.1130
1329	0.84616	inv	-0.417	-1.3034	1332	0.96923	AV	3.086	-0.7424
1329	1.26923	inv	1.539	-2.7769	1332	0.00000	FII	-3.490	-1.4528
1329	0.00000	taglio	-0.609	-1.5948	1332	0.48462	FII	-0.786	-0.4165
1329	0.42308	taglio	0.025	-1.4713	1332	0.96923	FII	1.918	-0.6908
1329	0.84616	taglio	0.660	-1.6163	1332	0.00000	inv	-1.696	-0.1940
1329	1.26923	taglio	1.295	-2.0298	1332	0.48462	inv	0.620	0.1130
1329	0.00000	p.imp	-1.575	-0.9802	1332	0.96923	inv	3.086	-0.5344
1329	0.42308	p.imp	0.382	-0.7279	1332	0.00000	inv	-6.181	-3.3409
1329	0.84616	p.imp	2.339	-1.3034	1332	0.48462	inv	-2.896	-1.1415
1329	1.26923	p.imp	4.295	-2.7067	1332	0.96923	inv	0.390	-0.7950
1330	0.00000	p.p.sol	-1.288	-0.1138	1332	0.00000	taglio	-2.510	-1.6367
1330	0.32654	p.p.sol	-0.267	0.1401	1332	0.48462	taglio	-0.739	-0.8493
1330	0.65307	p.p.sol	0.753	0.0608	1332	0.96923	taglio	1.032	-0.9203
1330	0.00000	AI	-4.010	-3.0971	1332	0.00000	p.imp	-1.696	-0.1940
1330	0.32654	AI	-2.500	-2.0343	1332	0.48462	p.imp	0.620	0.0668
1330	0.65307	AI	-0.990	-1.4646	1332	0.96923	p.imp	2.937	-0.7950
1330	0.00000	AIII	-1.020	-2.3999	1333	0.00000	p.p.sol	0.663	0.2381
1330	0.32654	AIII	0.490	-2.3133	1333	0.48462	p.p.sol	2.177	-0.4501
1330	0.65307	AIII	2.000	-2.7198	1333	0.00000	AI	3.262	-0.7953
1330	0.00000	AII2	-4.599	-3.6646	1333	0.48462	AI	5.578	-2.9372
1330	0.32654	AII2	-3.088	-2.4096	1333	0.00000	AIII	0.716	-0.5346
1330	0.65307	AII2	-1.578	-1.6477	1333	0.48462	AIII	4.002	-1.6777
1330	0.00000	AV	-4.282	-3.1195	1333	0.00000	AII2	2.042	-0.6668
1330	0.32654	AV	-2.559	-2.0026	1333	0.48462	AII2	5.327	-2.4523
1330	0.65307	AV	-0.837	-1.4481	1333	0.00000	AV	3.403	-0.7427
1330	0.00000	FII	-2.814	-2.8182	1333	0.48462	AV	6.045	-3.0320
1330	0.32654	FII	-1.304	-2.1459	1333	0.00000	FII	2.243	-0.6910
1330	0.65307	FII	0.206	-1.9667	1333	0.48462	FII	4.948	-2.4334
1330	0.00000	inv	-1.020	-2.3999	1333	0.00000	inv	3.403	-0.5346
1330	0.32654	inv	0.490	-2.0026	1333	0.48462	inv	6.045	-1.6777
1330	0.65307	inv	2.000	-1.4481	1333	0.00000	inv	0.716	-0.7953
1330	0.00000	inv	-4.599	-3.6646	1333	0.48462	inv	4.002	-3.0320
1330	0.32654	inv	-3.088	-2.4096	1333	0.00000	taglio	1.384	-0.9204
1330	0.65307	inv	-1.578	-2.7198	1333	0.48462	taglio	3.155	-2.0202
1330	0.00000	taglio	-3.382	-3.6868	1333	0.00000	p.imp	3.262	-0.7953
1330	0.32654	taglio	-2.893	-2.6623	1333	0.48462	p.imp	5.578	-2.9372
1330	0.65307	taglio	-2.403	-1.7977	1334	0.00000	p.p.sol	-1.551	-0.3849
1330	0.00000	p.imp	-4.010	-3.0971	1334	0.50000	p.p.sol	0.012	-1.775E-05
1330	0.32654	p.imp	-2.500	-2.0343	1334	0.00000	AI	-6.010	-2.4073
1330	0.65307	p.imp	-0.990	-1.4646	1334	0.50000	AI	-3.620	2.619E-04
1331	0.00000	p.p.sol	0.740	0.0608	1334	0.00000	AIII	-7.013	-2.6589
1331	0.35307	p.p.sol	1.843	-0.3953	1334	0.50000	AIII	-3.623	1.332E-04
1331	0.00000	AI	-1.029	-1.4649	1334	0.00000	AII2	-7.015	-2.6598
1331	0.35307	AI	0.604	-1.3898	1334	0.50000	AII2	-3.625	2.583E-05
1331	0.00000	AIII	1.961	-2.7194	1334	0.00000	AV	-6.338	-2.4876
1331	0.35307	AIII	3.594	-3.7001	1334	0.50000	AV	-3.613	2.579E-04
1331	0.00000	AII2	3.146	-1.6477	1334	0.00000	FII	-6.411	-2.5079
1331	0.35307	AII2	4.779	-3.0468	1334	0.50000	FII	-3.621	2.104E-04
1331	0.00000	AV	-0.884	-1.4484	1334	0.00000	inv	-6.010	-2.4073
1331	0.35307	AV	0.979	-1.4652	1334	0.50000	inv	-3.613	2.619E-04
1331	0.00000	FII	0.167	-1.9667	1334	0.00000	inv	-7.015	-2.6598
1331	0.35307	FII	1.800	-2.3139	1334	0.50000	inv	-3.625	2.583E-05
1331	0.00000	inv	3.146	-1.4484	1334	0.00000	taglio	-5.482	-2.2841
1331	0.35307	inv	4.779	-1.3898	1334	0.50000	taglio	-3.655	5.491E-05
1331	0.00000	inv	-1.029	-2.7194	1334	0.00000	p.imp	-6.010	-2.4073
1331	0.35307	inv	0.604	-3.7001	1334	0.50000	p.imp	-3.620	2.619E-04
1331	0.00000	taglio	2.354	-1.7977	1335	0.00000	p.p.sol	-0.011	-1.848E-05
1331	0.35307	taglio	2.884	-2.7224	1335	0.50000	p.p.sol	1.551	-0.3849
1331	0.00000	p.imp	-1.029	-1.4649	1335	0.00000	AI	3.620	2.699E-04
1331	0.35307	p.imp	0.604	-1.3898	1335	0.50000	AI	6.010	-2.4070

PAG. DI
321 485

Raggruppamento Temporaneo:

Technital S.p.A. (Capogruppo) – Delta Ingegneria – Infracore – Progin – S.I.S. srl

ANAS – Direzione Generale

PROGETTAZIONE DEFINITIVA E S.I.A., COMPRESIVA DELLE INDAGINI NECESSARIE E DELLE PIRME INDICAZIONI SULLA SICUREZZA DELL'ADEGUAMENTO A 4 CORSIE (CATEGORIA B DEL D.M. 05/11/2001) DELL'ITINERARIO AGRIGENTO-CALTANISSETTA NEL TRATTO LUNGO LA S.S. 640 DI "PORTO EMPEDOCLE" DAL Km 44+000 ALLO SVINCOLO SULLA A/19.

1335	0.00000	AI11	3.574	8.493E-04	1338	0.00000	AV	-1.030	-1.4752
1335	0.50000	AI11	6.964	-2.6337	1338	0.35307	AV	0.833	-1.4405
1335	0.00000	AI12	3.605	2.355E-04	1338	0.00000	FII	-1.458	-0.2754
1335	0.50000	AI12	6.995	-2.6497	1338	0.35307	FII	0.175	-0.0488
1335	0.00000	AV	3.613	2.657E-04	1338	0.00000	inv	-0.655	1.4115
1335	0.50000	AV	6.338	-2.4873	1338	0.35307	inv	0.978	2.2928
1335	0.00000	FII	3.601	5.017E-04	1338	0.00000	inv	-6.224	-1.4752
1335	0.50000	FII	6.391	-2.4977	1338	0.35307	inv	-4.591	-1.4568
1335	0.00000	inv	3.620	8.493E-04	1338	0.00000	taglio	-4.336	0.7058
1335	0.50000	inv	6.995	-2.4070	1338	0.35307	taglio	-3.806	2.1431
1335	0.00000	inv	3.574	2.355E-04	1338	0.00000	p.imp	-0.655	-1.4000
1335	0.50000	inv	6.010	-2.6497	1338	0.35307	p.imp	0.978	-1.4568
1335	0.00000	taglio	3.635	2.661E-04	1339	0.00000	p.p.sol	-0.749	0.0603
1335	0.50000	taglio	5.462	-2.2739	1339	0.32654	p.p.sol	0.271	0.1383
1335	0.00000	p.imp	3.620	2.699E-04	1339	0.65307	p.p.sol	1.292	-0.1169
1335	0.50000	p.imp	6.010	-2.4070	1339	0.00000	AI	0.938	-1.4565
1336	0.00000	p.p.sol	-2.179	-0.4510	1339	0.32654	AI	2.448	-2.0094
1336	0.48462	p.p.sol	-0.665	0.2380	1339	0.65307	AI	3.958	-3.0554
1336	0.00000	AI	-5.556	-2.9248	1339	0.00000	AI11	-1.063	2.0636
1336	0.48462	AI	-3.240	-0.7933	1339	0.32654	AI11	0.447	2.1643
1336	0.00000	AI11	-7.940	-3.0765	1339	0.65307	AI11	1.957	1.7718
1336	0.48462	AI11	-4.654	-0.0248	1339	0.00000	AI12	4.898	2.2932
1336	0.00000	AI12	-7.938	-3.3788	1339	0.32654	AI12	6.409	0.4471
1336	0.48462	AI12	-4.652	-0.3283	1339	0.65307	AI12	7.919	-1.8922
1336	0.00000	AV	-6.023	-3.0198	1339	0.00000	AV	0.786	-1.4402
1336	0.48462	AV	-3.382	-0.7408	1339	0.32654	AV	2.509	-1.9781
1336	0.00000	FII	-6.510	-2.9855	1339	0.65307	AV	4.231	-3.0784
1336	0.48462	FII	-3.806	-0.4859	1339	0.00000	FII	0.137	-0.0485
1336	0.00000	inv	-5.556	-2.9248	1339	0.32654	FII	1.648	-0.3399
1336	0.48462	inv	-3.240	-0.0248	1339	0.65307	FII	3.158	-1.1245
1336	0.00000	inv	-7.940	-3.3788	1339	0.00000	inv	4.898	2.2932
1336	0.48462	inv	-4.654	-0.7933	1339	0.32654	inv	6.409	2.1643
1336	0.00000	taglio	-5.762	-2.9449	1339	0.65307	inv	7.919	1.7718
1336	0.48462	taglio	-3.991	-0.5817	1339	0.00000	inv	-1.063	-1.4565
1336	0.00000	p.imp	-5.556	-2.9248	1339	0.32654	inv	0.447	-2.0094
1336	0.48462	p.imp	-3.240	-0.7933	1339	0.65307	inv	1.957	-3.0784
1337	0.00000	p.p.sol	-0.677	0.2380	1339	0.00000	taglio	5.716	2.1435
1337	0.48462	p.p.sol	0.837	0.1992	1339	0.32654	taglio	6.206	0.1970
1337	0.96923	p.p.sol	2.352	-0.5735	1339	0.65307	taglio	6.696	-1.9094
1337	0.00000	AI	-2.915	-0.7931	1339	0.00000	p.imp	0.938	-1.4565
1337	0.48462	AI	-0.599	0.0584	1339	0.32654	p.imp	2.448	-2.0094
1337	0.96923	AI	1.718	-0.2128	1339	0.65307	p.imp	3.958	-3.0554
1337	0.00000	AI11	-4.348	-0.0241	1340	0.00000	p.p.sol	-2.291	-0.3440
1337	0.48462	AI11	-1.062	1.2869	1340	0.42308	p.p.sol	-0.969	0.3457
1337	0.96923	AI11	2.223	1.0055	1340	0.84616	p.p.sol	0.353	0.4761
1337	0.00000	AI12	-4.345	-0.3281	1340	1.26923	p.p.sol	1.675	0.0470
1337	0.48462	AI12	-1.059	0.9815	1340	0.00000	AI	-4.287	-2.6739
1337	0.96923	AI12	2.226	0.6987	1340	0.42308	AI	-2.330	-1.2742
1337	0.00000	AV	-3.065	-0.7405	1340	0.84616	AI	-0.373	-0.7024
1337	0.48462	AV	-0.424	0.1047	1340	1.26923	AI	1.583	-0.9584
1337	0.96923	AV	2.218	-0.3300	1340	0.00000	AI11	-5.402	-0.6505
1337	0.00000	FII	-3.488	-0.4855	1340	0.42308	AI11	-3.445	1.2211
1337	0.48462	FII	-0.784	0.5498	1340	0.84616	AI11	-1.489	2.2649
1337	0.96923	FII	1.920	0.2745	1340	1.26923	AI11	0.468	2.4808
1337	0.00000	inv	-2.915	-0.0241	1340	0.00000	AI12	-7.205	-3.1071
1337	0.48462	inv	-0.424	1.2869	1340	0.42308	AI12	-5.248	-0.4727
1337	0.96923	inv	2.226	1.0055	1340	0.84616	AI12	-3.292	1.3338
1337	0.00000	inv	-4.348	-0.7931	1340	1.26923	AI12	-1.335	2.3125
1337	0.48462	inv	-1.062	0.0584	1340	0.00000	AV	-4.762	-2.7447
1337	0.96923	inv	1.718	-0.3300	1340	0.42308	AV	-2.530	-1.2022
1337	0.00000	taglio	-3.652	-0.5815	1340	0.84616	AV	-0.298	-0.6040
1337	0.48462	taglio	-1.880	0.7590	1340	1.26923	AV	1.934	-0.9499
1337	0.96923	taglio	-0.109	1.2412	1340	0.00000	FII	-4.733	-1.8645
1337	0.00000	p.imp	-2.915	-0.7931	1340	0.42308	FII	-2.776	-0.2761
1337	0.48462	p.imp	-0.599	0.0584	1340	0.84616	FII	-0.819	0.4845
1337	0.96923	p.imp	1.718	-0.2128	1340	1.26923	FII	1.137	0.4173
1338	0.00000	p.p.sol	-1.839	-0.3943	1340	0.00000	inv	-4.287	-0.6505
1338	0.35307	p.p.sol	-0.736	0.0604	1340	0.42308	inv	-2.330	1.2211
1338	0.00000	AI	-0.655	-1.4000	1340	0.84616	inv	-0.298	2.2649
1338	0.35307	AI	0.978	-1.4568	1340	1.26923	inv	1.934	2.4808
1338	0.00000	AI11	-2.662	1.4115	1340	0.00000	inv	-7.205	-3.1071
1338	0.35307	AI11	-1.029	2.0631	1340	0.42308	inv	-5.248	-1.2742
1338	0.00000	AI12	-6.224	0.3836	1340	0.84616	inv	-3.292	-0.7024
1338	0.35307	AI12	-4.591	2.2928	1340	1.26923	inv	-1.335	-0.9584

Raggruppamento Temporaneo:

Technital S.p.A. (Capogruppo) – Delta Ingegneria – Infracore – Progin – S.I.S. srl

PROGETTAZIONE DEFINITIVA E S.I.A., COMPENSIVA DELLE INDAGINI NECESSARIE E DELLE FIRME INDICAZIONI SULLA SICUREZZA DELL'ADEGUAMENTO A 4 CORSIE (CATEGORIA B DEL D.M. 05/11/2001) DELL'ITINERARIO AGRIGENTO-CALTANISSETTA NEL TRATTO LUNGO LA S.S. 640 DI "PORTO EMPEDOCLE" DAL Km 44+000 ALLO SVINCOLO SULLA A/19.

1340	0.00000	taglio	-4.968	-2.8652	1343	0.00000	ATI2	-8.344	-3.6519
1340	0.42308	taglio	-4.333	-0.8977	1343	0.28462	ATI2	-7.028	-1.4644
1340	0.84616	taglio	-3.699	0.8014	1343	0.00000	AV	-3.394	-1.7023
1340	1.26923	taglio	-3.064	2.2319	1343	0.28462	AV	-1.893	-0.9498
1340	0.00000	p.imp	-4.287	-2.6739	1343	0.00000	FII	-3.912	-2.3975
1340	0.42308	p.imp	-2.330	-1.2742	1343	0.28462	FII	-2.595	-1.4715
1340	0.84616	p.imp	-0.373	-0.7024	1343	0.00000	irv	-2.866	-1.5868
1340	1.26923	p.imp	1.583	-0.9584	1343	0.28462	irv	-1.550	-0.9498
1341	0.00000	p.p.sol	1.662	0.0470	1343	0.00000	irv	-8.344	-3.6519
1341	0.28462	p.p.sol	2.551	-0.5526	1343	0.28462	irv	-7.028	-2.2414
1341	0.00000	AI	1.550	-0.9583	1343	0.00000	taglio	-5.758	-3.1231
1341	0.28462	AI	2.866	-1.5868	1343	0.28462	taglio	-5.331	-1.5450
1341	0.00000	ATI1	0.433	2.4810	1343	0.00000	p.imp	-2.866	-1.5868
1341	0.28462	ATI1	1.749	2.1705	1343	0.28462	p.imp	-1.550	-0.9583
1341	0.00000	ATI2	8.166	2.3128	1344	0.00000	p.p.sol	-1.675	0.0470
1341	0.28462	ATI2	9.482	-0.1986	1344	0.42308	p.p.sol	-0.353	0.4761
1341	0.00000	AV	1.893	-0.9498	1344	0.84616	p.p.sol	0.969	0.3457
1341	0.28462	AV	3.394	-1.7022	1344	1.26923	p.p.sol	2.291	-0.3440
1341	0.00000	FII	1.103	0.4174	1344	0.00000	AI	-1.583	-0.9584
1341	0.28462	FII	2.419	-0.0839	1344	0.42308	AI	0.373	-0.7024
1341	0.00000	irv	8.166	2.4810	1344	0.84616	AI	2.330	-1.2742
1341	0.28462	irv	9.482	2.1705	1344	1.26923	AI	4.287	-2.6739
1341	0.00000	irv	0.433	-0.9583	1344	0.00000	ATI1	-4.214	-2.2411
1341	0.28462	irv	1.749	-1.7022	1344	0.42308	ATI1	-2.257	-0.8722
1341	0.00000	taglio	6.469	2.2322	1344	0.84616	ATI1	-0.300	-0.3312
1341	0.28462	taglio	6.896	0.3302	1344	1.26923	ATI1	1.656	-0.6181
1341	0.00000	p.imp	1.550	-0.9583	1344	0.00000	ATI2	-2.302	-1.4642
1341	0.28462	p.imp	2.866	-1.5868	1344	0.42308	ATI2	-0.346	-0.9041
1342	0.00000	p.p.sol	-1.728	-0.2980	1344	0.84616	ATI2	1.611	-1.1718
1342	0.36872	p.p.sol	-0.576	0.1269	1344	1.26923	ATI2	3.568	-2.2673
1342	0.73743	p.p.sol	0.576	0.1268	1344	0.00000	AV	-1.934	-0.9499
1342	1.10615	p.p.sol	1.728	-0.2980	1344	0.42308	AV	0.298	-0.6040
1342	0.00000	AI	-2.558	-2.7133	1344	0.84616	AV	2.530	-1.2022
1342	0.36872	AI	-0.853	-2.0846	1344	1.26923	AV	4.762	-2.7446
1342	0.73743	AI	0.853	-2.0846	1344	0.00000	FII	-2.636	-1.4715
1342	1.10615	AI	2.558	-2.7133	1344	0.42308	FII	-0.679	-0.7703
1342	0.00000	ATI1	2.623	2.5888	1344	0.84616	FII	1.278	-0.8970
1342	0.36872	ATI1	4.329	1.3071	1344	1.26923	FII	3.235	-1.8516
1342	0.73743	ATI1	6.034	-0.6034	1344	0.00000	irv	-1.583	-0.9499
1342	1.10615	ATI1	7.739	-3.1426	1344	0.42308	irv	0.373	-0.6040
1342	0.00000	ATI2	0.818	-0.2322	1344	0.84616	irv	2.530	-0.3312
1342	0.36872	ATI2	2.524	-0.8484	1344	1.26923	irv	4.762	-0.6181
1342	0.73743	ATI2	4.229	-2.0933	1344	0.00000	irv	-4.214	-2.2411
1342	1.10615	ATI2	5.934	-3.9670	1344	0.42308	irv	-2.257	-0.9041
1342	0.00000	AV	-2.917	-2.7763	1344	0.84616	irv	-0.300	-1.2742
1342	0.36872	AV	-0.972	-2.0592	1344	1.26923	irv	1.656	-2.7446
1342	0.73743	AV	0.972	-2.0592	1344	0.00000	taglio	-0.573	-1.5448
1342	1.10615	AV	2.917	-2.7763	1344	0.42308	taglio	0.061	-1.4365
1342	0.00000	FII	-0.485	-0.5925	1344	0.84616	taglio	0.696	-1.5967
1342	0.36872	FII	1.220	-0.7279	1344	1.26923	taglio	1.331	-2.0254
1342	0.73743	FII	2.925	-1.4921	1344	0.00000	p.imp	-1.583	-0.9584
1342	1.10615	FII	4.631	-2.8851	1344	0.42308	p.imp	0.373	-0.7024
1342	0.00000	irv	2.623	2.5888	1344	0.84616	p.imp	2.330	-1.2742
1342	0.36872	irv	4.329	1.3071	1344	1.26923	p.imp	4.287	-2.6739
1342	0.73743	irv	6.034	-0.6034	1345	0.00000	p.p.sol	-1.292	-0.1169
1342	1.10615	irv	7.739	-2.7133	1345	0.32654	p.p.sol	-0.271	0.1383
1342	0.00000	irv	-2.917	-2.7763	1345	0.65307	p.p.sol	0.749	0.0603
1342	0.36872	irv	-0.972	-2.0846	1345	0.00000	AI	-3.958	-3.0554
1342	0.73743	irv	0.853	-2.0933	1345	0.32654	AI	-2.448	-2.0094
1342	1.10615	irv	2.558	-3.9670	1345	0.65307	AI	-0.938	-1.4565
1342	0.00000	taglio	2.547	-0.0204	1345	0.00000	ATI1	-0.973	-2.3765
1342	0.36872	taglio	3.100	-1.0614	1345	0.32654	ATI1	0.538	-2.3055
1342	0.73743	taglio	3.653	-2.3063	1345	0.65307	ATI1	2.048	-2.7276
1342	1.10615	taglio	4.206	-3.7552	1345	0.00000	ATI2	-4.585	-3.6324
1342	0.00000	p.imp	-2.558	-2.7133	1345	0.32654	ATI2	-3.075	-2.3817
1342	0.36872	p.imp	-0.853	-2.0846	1345	0.65307	ATI2	-1.565	-1.6242
1342	0.73743	p.imp	0.853	-2.0846	1345	0.00000	AV	-4.231	-3.0784
1342	1.10615	p.imp	2.558	-2.7133	1345	0.32654	AV	-2.509	-1.9781
1343	0.00000	p.p.sol	-2.551	-0.5526	1345	0.65307	AV	-0.786	-1.4402
1343	0.28462	p.p.sol	-1.662	0.0470	1345	0.00000	FII	-2.764	-2.7839
1343	0.00000	AI	-2.866	-1.5868	1345	0.32654	FII	-1.254	-2.1278
1343	0.28462	AI	-1.550	-0.9583	1345	0.65307	FII	0.256	-1.9650
1343	0.00000	ATI1	-5.480	-3.6137	1345	0.00000	irv	-0.973	-2.3765
1343	0.28462	ATI1	-4.163	-2.2414	1345	0.32654	irv	0.538	-1.9781

PAG. DI
323 485

Raggruppamento Temporaneo:

Technital S.p.A. (Capogruppo) – Delta Ingegneria – Infracore – Progin – S.I.S. srl

ANAS – Direzione Generale

PROGETTAZIONE DEFINITIVA E S.I.A., COMPRESIVA DELLE INDAGINI NECESSARIE E DELLE PIRME INDICAZIONI SULLA SICUREZZA DELL'ADEGUAMENTO A 4 CORSIE (CATEGORIA B DEL D.M. 05/11/2001) DELL'ITINERARIO AGRIGENTO-CALTANISSETTA NEL TRATTO LUNGO LA S.S. 640 DI "PORTO EMPEDOCLE" DAL Km 44+000 ALLO SVINCOLO SULLA A/19.

1345	0.65307	inv	2.048	-1.4402	1348	0.00000	inv	0.787	-0.7933
1345	0.00000	inv	-4.585	-3.6324	1348	0.48462	inv	4.073	-3.0198
1345	0.32654	inv	-3.075	-2.3817	1348	0.00000	taglio	1.408	-0.9213
1345	0.65307	inv	-1.565	-2.7276	1348	0.48462	taglio	3.179	-2.0327
1345	0.00000	taglio	-3.362	-3.6496	1348	0.00000	p.imp	3.240	-0.7933
1345	0.32654	taglio	-2.872	-2.6318	1348	0.48462	p.imp	5.556	-2.9248
1345	0.65307	taglio	-2.382	-1.7739	1349	0.00000	p.p.sol	-1.551	-0.3849
1345	0.00000	p.imp	-3.958	-3.0554	1349	0.50000	p.p.sol	0.011	-1.848E-05
1345	0.32654	p.imp	-2.448	-2.0094	1349	0.00000	AI	-6.010	-2.4070
1345	0.65307	p.imp	-0.938	-1.4565	1349	0.50000	AI	-3.620	2.699E-04
1346	0.00000	p.p.sol	0.736	0.0604	1349	0.00000	AIII	-7.009	-2.6570
1346	0.35307	p.p.sol	1.839	-0.3943	1349	0.50000	AIII	-3.619	1.967E-04
1346	0.00000	AI	-0.977	-1.4568	1349	0.00000	AII2	-7.013	-2.6591
1346	0.35307	AI	0.655	-1.4000	1349	0.50000	AII2	-3.623	4.573E-05
1346	0.00000	AIII	2.010	-2.7273	1349	0.00000	AV	-6.338	-2.4873
1346	0.35307	AIII	3.643	-3.7254	1349	0.50000	AV	-3.613	2.657E-04
1346	0.00000	AII2	3.160	-1.6242	1349	0.00000	FII	-6.410	-2.5070
1346	0.35307	AII2	4.793	-3.0282	1349	0.50000	FII	-3.620	2.406E-04
1346	0.00000	AV	-0.833	-1.4405	1349	0.00000	inv	-6.010	-2.4070
1346	0.35307	AV	1.030	-1.4752	1349	0.50000	inv	-3.613	2.699E-04
1346	0.00000	FII	0.218	-1.9650	1349	0.00000	inv	-7.013	-2.6591
1346	0.35307	FII	1.851	-2.3301	1349	0.50000	inv	-3.623	4.573E-05
1346	0.00000	inv	3.160	-1.4405	1349	0.00000	taglio	-5.481	-2.2834
1346	0.35307	inv	4.793	-1.4000	1349	0.50000	taglio	-3.653	7.626E-05
1346	0.00000	inv	-0.977	-2.7273	1349	0.00000	p.imp	-6.010	-2.4070
1346	0.35307	inv	0.655	-3.7254	1349	0.50000	p.imp	-3.620	2.699E-04
1346	0.00000	taglio	2.375	-1.7739	1350	0.00000	p.p.sol	-0.011	-1.933E-05
1346	0.35307	taglio	2.905	-2.7060	1350	0.50000	p.p.sol	1.551	-0.3849
1346	0.00000	p.imp	-0.977	-1.4568	1350	0.00000	AI	3.619	2.790E-04
1346	0.35307	p.imp	0.655	-1.4000	1350	0.50000	AI	6.009	-2.4067
1347	0.00000	p.p.sol	-2.352	-0.5735	1350	0.00000	AIII	3.570	9.075E-04
1347	0.48462	p.p.sol	-0.837	0.1992	1350	0.50000	AIII	6.960	-2.6318
1347	0.96923	p.p.sol	0.677	0.2380	1350	0.00000	AII2	3.605	2.052E-04
1347	0.00000	AI	-1.718	-0.2128	1350	0.50000	AII2	6.995	-2.6499
1347	0.48462	AI	0.599	0.0584	1350	0.00000	AV	3.612	2.747E-04
1347	0.96923	AI	2.915	-0.7931	1350	0.50000	AV	6.337	-2.4870
1347	0.00000	AIII	-6.110	-3.2947	1350	0.00000	FII	3.600	5.304E-04
1347	0.48462	AIII	-2.824	-1.1300	1350	0.50000	FII	6.390	-2.4967
1347	0.96923	AIII	0.462	-0.5576	1350	0.00000	inv	3.619	9.075E-04
1347	0.00000	AII2	-4.822	-2.1567	1350	0.50000	inv	6.995	-2.4067
1347	0.48462	AII2	-1.536	-0.6161	1350	0.00000	inv	3.570	2.052E-04
1347	0.96923	AII2	1.750	-0.6679	1350	0.50000	inv	6.009	-2.6499
1347	0.00000	AV	-2.218	-0.3300	1350	0.00000	taglio	3.635	2.374E-04
1347	0.48462	AV	0.424	0.1047	1350	0.50000	taglio	5.462	-2.2741
1347	0.96923	AV	3.065	-0.7405	1350	0.00000	p.imp	3.619	2.790E-04
1347	0.00000	FII	-3.475	-1.4456	1350	0.50000	p.imp	6.009	-2.4067
1347	0.48462	FII	-0.770	-0.4170	1351	0.00000	p.p.sol	-2.181	-0.4521
1347	0.96923	FII	1.934	-0.6989	1351	0.48462	p.p.sol	-0.666	0.2378
1347	0.00000	inv	-1.718	-0.2128	1351	0.00000	AI	-5.532	-2.9104
1347	0.48462	inv	0.599	0.1047	1351	0.48462	AI	-3.215	-0.7910
1347	0.96923	inv	3.065	-0.5576	1351	0.00000	AIII	-7.943	-3.1213
1347	0.00000	inv	-6.110	-3.2947	1351	0.48462	AIII	-4.658	-0.0680
1347	0.48462	inv	-2.824	-1.1300	1351	0.00000	AII2	-7.893	-3.3674
1347	0.96923	inv	0.462	-0.7931	1351	0.48462	AII2	-4.607	-0.3386
1347	0.00000	taglio	-2.486	-1.6143	1351	0.00000	AV	-5.999	-3.0056
1347	0.48462	taglio	-0.715	-0.8386	1351	0.48462	AV	-3.358	-0.7384
1347	0.96923	taglio	1.056	-0.9213	1351	0.00000	FII	-6.496	-2.9948
1347	0.00000	p.imp	-1.718	-0.2128	1351	0.48462	FII	-3.792	-0.5018
1347	0.48462	p.imp	0.599	0.0584	1351	0.00000	inv	-5.532	-2.9104
1347	0.96923	p.imp	2.915	-0.7931	1351	0.48462	inv	-3.215	-0.0680
1348	0.00000	p.p.sol	0.664	0.2380	1351	0.00000	inv	-7.943	-3.3674
1348	0.48462	p.p.sol	2.179	-0.4510	1351	0.48462	inv	-4.658	-0.7910
1348	0.00000	AI	3.240	-0.7933	1351	0.00000	taglio	-5.713	-2.9314
1348	0.48462	AI	5.556	-2.9248	1351	0.48462	taglio	-3.942	-0.5918
1348	0.00000	AIII	0.787	-0.5578	1351	0.00000	p.imp	-5.532	-2.9104
1348	0.48462	AIII	4.073	-1.7352	1351	0.48462	p.imp	-3.215	-0.7910
1348	0.00000	AII2	2.069	-0.6679	1352	0.00000	p.p.sol	-0.679	0.2378
1348	0.48462	AII2	5.354	-2.4666	1352	0.48462	p.p.sol	0.835	0.2000
1348	0.00000	AV	3.382	-0.7408	1352	0.96923	p.p.sol	2.350	-0.5718
1348	0.48462	AV	6.023	-3.0198	1352	0.00000	AI	-2.891	-0.7907
1348	0.00000	FII	2.259	-0.6991	1352	0.48462	AI	-0.574	0.0488
1348	0.48462	FII	4.963	-2.4490	1352	0.96923	AI	1.742	-0.2343
1348	0.00000	inv	3.382	-0.5578	1352	0.00000	AIII	-4.352	-0.0672
1348	0.48462	inv	6.023	-1.7352	1352	0.48462	AIII	-1.067	1.2458

PAG. 324 DI 485

Raggruppamento Temporaneo:

Technital S.p.A. (Capogruppo) – Delta Ingegneria – Infratec – Progin – S.I.S. srl

PROGETTAZIONE DEFINITIVA E S.I.A., COMPRESIVA DELLE INDAGINI NECESSARIE E DELLE PIRME INDICAZIONI SULLA SICUREZZA DELL'ADEGUAMENTO A 4 CORSIE (CATEGORIA B DEL D.M. 05/11/2001) DELL'ITINERARIO AGRIGENTO-CALTANISSETTA NEL TRATTO LUNGO LA S.S. 640 DI "PORTO EMPEDOCLE" DAL Km 44+000 ALLO SVINCOLO SULLA A/19.

1352	0.96923	AI11	2.219	0.9666	1355	0.84616	p.p.sol	0.352	0.4741
1352	0.00000	AI12	-4.301	-0.3384	1355	1.26923	p.p.sol	1.674	0.0455
1352	0.48462	AI12	-1.015	0.9496	1355	0.00000	AI	-4.276	-2.6361
1352	0.96923	AI12	2.271	0.6452	1355	0.42308	AI	-2.320	-1.2408
1352	0.00000	AV	-3.040	-0.7382	1355	0.84616	AI	-0.363	-0.6733
1352	0.48462	AV	-0.399	0.0953	1355	1.26923	AI	1.594	-0.9337
1352	0.96923	AV	2.242	-0.3512	1355	0.00000	AI11	-5.392	-0.7586
1352	0.00000	FII	-3.475	-0.5013	1355	0.42308	AI11	-3.435	1.1086
1352	0.48462	FII	-0.771	0.5276	1355	0.84616	AI11	-1.478	2.1480
1352	0.96923	FII	1.933	0.2460	1355	1.26923	AI11	0.478	2.3596
1352	0.00000	inv	-2.891	-0.0672	1355	0.00000	AI12	-7.172	-3.0942
1352	0.48462	inv	-0.399	1.2458	1355	0.42308	AI12	-5.215	-0.4737
1352	0.96923	inv	2.271	0.9666	1355	0.84616	AI12	-3.259	1.3189
1352	0.00000	inv	-4.352	-0.7907	1355	1.26923	AI12	-1.302	2.2836
1352	0.48462	inv	-1.067	0.0488	1355	0.00000	AV	-4.752	-2.7075
1352	0.96923	inv	1.742	-0.3512	1355	0.42308	AV	-2.520	-1.1693
1352	0.00000	taglio	-3.603	-0.5916	1355	0.84616	AV	-0.288	-0.5753
1352	0.48462	taglio	-1.832	0.7254	1355	1.26923	AV	1.944	-0.9256
1352	0.96923	taglio	-0.061	1.1840	1355	0.00000	FII	-4.723	-1.8851
1352	0.00000	p.imp	-2.891	-0.7907	1355	0.42308	FII	-2.766	-0.3010
1352	0.48462	p.imp	-0.574	0.0488	1355	0.84616	FII	-0.809	0.4552
1352	0.96923	p.imp	1.742	-0.2343	1355	1.26923	FII	1.148	0.3836
1353	0.00000	p.p.sol	-1.835	-0.3932	1355	0.00000	inv	-4.276	-0.7586
1353	0.35307	p.p.sol	-0.731	0.0598	1355	0.42308	inv	-2.320	1.1086
1353	0.00000	AI	-0.715	-1.4112	1355	0.84616	inv	-0.288	2.1480
1353	0.35307	AI	0.918	-1.4472	1355	1.26923	inv	1.944	2.3596
1353	0.00000	AI11	-2.580	1.2557	1355	0.00000	inv	-7.172	-3.0942
1353	0.35307	AI11	-0.947	1.8785	1355	0.42308	inv	-5.215	-1.2408
1353	0.00000	AI12	-6.274	0.3103	1355	0.84616	inv	-3.259	-0.6733
1353	0.35307	AI12	-4.641	2.2373	1355	1.26923	inv	-1.302	-0.9337
1353	0.00000	AV	-1.088	-1.4863	1355	0.00000	taglio	-4.933	-2.8477
1353	0.35307	AV	0.775	-1.4310	1355	0.42308	taglio	-4.299	-0.8947
1353	0.00000	FII	-1.461	-0.3444	1355	0.84616	taglio	-3.664	0.7898
1353	0.35307	FII	0.172	-0.1169	1355	1.26923	taglio	-3.030	2.2058
1353	0.00000	inv	-0.715	1.2557	1355	0.00000	p.imp	-4.276	-2.6361
1353	0.35307	inv	0.918	2.2373	1355	0.42308	p.imp	-2.320	-1.2408
1353	0.00000	inv	-6.274	-1.4863	1355	0.84616	p.imp	-0.363	-0.6733
1353	0.35307	inv	-4.641	-1.4472	1355	1.26923	p.imp	1.594	-0.9337
1353	0.00000	taglio	-4.394	0.6301	1356	0.00000	p.p.sol	1.661	0.0455
1353	0.35307	taglio	-3.864	2.0880	1356	0.28462	p.p.sol	2.550	-0.5539
1353	0.00000	p.imp	-0.715	-1.4112	1356	0.00000	AI	1.561	-0.9336
1353	0.35307	p.imp	0.918	-1.4472	1356	0.28462	AI	2.877	-1.5651
1354	0.00000	p.p.sol	-0.744	0.0598	1356	0.00000	AI11	0.447	2.3597
1354	0.32654	p.p.sol	0.276	0.1363	1356	0.28462	AI11	1.763	2.0453
1354	0.65307	p.p.sol	1.296	-0.1205	1356	0.00000	AI12	8.200	2.2839
1354	0.00000	AI	0.879	-1.4469	1356	0.28462	AI12	9.516	-0.2373
1354	0.32654	AI	2.389	-1.9805	1356	0.00000	AV	1.903	-0.9255
1354	0.65307	AI	3.900	-3.0073	1356	0.28462	AV	3.405	-1.6808
1354	0.00000	AI11	-0.979	1.8791	1356	0.00000	FII	1.115	0.3837
1354	0.32654	AI11	0.531	1.9523	1356	0.28462	FII	2.431	-0.1209
1354	0.65307	AI11	2.041	1.5323	1356	0.00000	inv	8.200	2.3597
1354	0.00000	AI12	4.849	2.2377	1356	0.28462	inv	9.516	2.0453
1354	0.32654	AI12	6.359	0.4076	1356	0.00000	inv	0.447	-0.9336
1354	0.65307	AI12	7.870	-1.9155	1356	0.28462	inv	1.763	-1.6808
1354	0.00000	AV	0.728	-1.4307	1356	0.00000	taglio	6.505	2.2061
1354	0.32654	AV	2.451	-1.9497	1356	0.28462	taglio	6.932	0.2939
1354	0.65307	AV	4.173	-3.0311	1356	0.00000	p.imp	1.561	-0.9336
1354	0.00000	FII	0.136	-0.1165	1356	0.28462	p.imp	2.877	-1.5651
1354	0.32654	FII	1.646	-0.4074	1357	0.00000	p.p.sol	-1.728	-0.3016
1354	0.65307	FII	3.156	-1.1915	1357	0.36872	p.p.sol	-0.576	0.1233
1354	0.00000	inv	4.849	2.2377	1357	0.73743	p.p.sol	0.576	0.1233
1354	0.32654	inv	6.359	1.9523	1357	1.10615	p.p.sol	1.728	-0.3016
1354	0.65307	inv	7.870	1.5323	1357	0.00000	AI	-2.558	-2.6566
1354	0.00000	inv	-0.979	-1.4469	1357	0.36872	AI	-0.853	-2.0278
1354	0.32654	inv	0.531	-1.9805	1357	0.73743	AI	0.853	-2.0278
1354	0.65307	inv	2.041	-3.0311	1357	1.10615	AI	2.558	-2.6566
1354	0.00000	taglio	5.659	2.0885	1357	0.00000	AI11	2.361	2.4180
1354	0.32654	taglio	6.149	0.1607	1357	0.36872	AI11	4.066	1.2332
1354	0.65307	taglio	6.638	-1.9270	1357	0.73743	AI11	5.771	-0.5805
1354	0.00000	p.imp	0.879	-1.4469	1357	1.10615	AI11	7.477	-3.0229
1354	0.32654	p.imp	2.389	-1.9805	1357	0.00000	AI12	0.731	-0.2539
1354	0.65307	p.imp	3.900	-3.0073	1357	0.36872	AI12	2.436	-0.8378
1355	0.00000	p.p.sol	-2.292	-0.3468	1357	0.73743	AI12	4.142	-2.0505
1355	0.42308	p.p.sol	-0.970	0.3433	1357	1.10615	AI12	5.847	-3.8919

PAG. DI
325 485

Raggruppamento Temporaneo:

Technital S.p.A. (Capogruppo) – Delta Ingegneria – Infracore – Progin – S.I.S. srl

ANAS –Direzione Generale

PROGETTAZIONE DEFINITIVA E S.I.A., COMPRENSIVA DELLE INDAGINI NECESSARIE E DELLE PIRME INDICAZIONI SULLA SICUREZZA DELL'ADEGUAMENTO A 4 CORSIE (CATEGORIA B DEL D.M. 05/11/2001) DELL'ITINERARIO AGRIGENTO-CALTANISSETTA NEL TRATTO LUNGO LA S.S. 640 DI "PORTO EMPEDOCLE" DAL Km 44+000 ALLO SVINCOLO SULLA A/19.

1357	0.00000	AV	-2.917	-2.7203	1359	0.84616	inv	-0.181	-1.2408
1357	0.36872	AV	-0.972	-2.0031	1359	1.26923	inv	1.775	-2.7075
1357	0.73743	AV	0.972	-2.0031	1359	0.00000	taglio	-0.536	-1.4893
1357	1.10615	AV	2.917	-2.7203	1359	0.42308	taglio	0.099	-1.3968
1357	0.00000	FII	-0.590	-0.6267	1359	0.84616	taglio	0.733	-1.5728
1357	0.36872	FII	1.115	-0.7234	1359	1.26923	taglio	1.368	-2.0173
1357	0.73743	FII	2.820	-1.4489	1359	0.00000	p.imp	-1.594	-0.9337
1357	1.10615	FII	4.525	-2.8031	1359	0.42308	p.imp	0.363	-0.6733
1357	0.00000	inv	2.361	2.4180	1359	0.84616	p.imp	2.320	-1.2408
1357	0.36872	inv	4.066	1.2332	1359	1.26923	p.imp	4.276	-2.6361
1357	0.73743	inv	5.771	-0.5805	1360	0.00000	p.p.sol	-1.296	-0.1205
1357	1.10615	inv	7.477	-2.6566	1360	0.32654	p.p.sol	-0.276	0.1362
1357	0.00000	inv	-2.917	-2.7203	1360	0.65307	p.p.sol	0.744	0.0598
1357	0.36872	inv	-0.972	-2.0278	1360	0.00000	AI	-3.900	-3.0073
1357	0.73743	inv	0.853	-2.0505	1360	0.32654	AI	-2.389	-1.9805
1357	1.10615	inv	2.558	-3.8919	1360	0.65307	AI	-0.879	-1.4469
1357	0.00000	taglio	2.459	-0.0357	1360	0.00000	AIII	-0.959	-2.3562
1357	0.36872	taglio	3.012	-1.0444	1360	0.32654	AIII	0.552	-2.2898
1357	0.73743	taglio	3.565	-2.2571	1360	0.65307	AIII	2.062	-2.7164
1357	1.10615	taglio	4.118	-3.6737	1360	0.00000	AIII2	-4.566	-3.5933
1357	0.00000	p.imp	-2.558	-2.6566	1360	0.32654	AIII2	-3.056	-2.3489
1357	0.36872	p.imp	-0.853	-2.0278	1360	0.65307	AIII2	-1.546	-1.5977
1357	0.73743	p.imp	0.853	-2.0278	1360	0.00000	AV	-4.173	-3.0311
1357	1.10615	p.imp	2.558	-2.6566	1360	0.32654	AV	-2.451	-1.9497
1358	0.00000	p.p.sol	-2.550	-0.5539	1360	0.65307	AV	-0.728	-1.4308
1358	0.28462	p.p.sol	-1.661	0.0455	1360	0.00000	FII	-2.723	-2.7469
1358	0.00000	AI	-2.877	-1.5651	1360	0.32654	FII	-1.213	-2.1042
1358	0.28462	AI	-1.561	-0.9336	1360	0.65307	FII	0.297	-1.9547
1358	0.00000	AIII	-5.363	-3.4775	1360	0.00000	inv	-0.959	-2.3562
1358	0.28462	AIII	-4.047	-2.1384	1360	0.32654	inv	0.552	-1.9497
1358	0.00000	AIII2	-8.306	-3.5885	1360	0.65307	inv	2.062	-1.4308
1358	0.28462	AIII2	-6.990	-1.4116	1360	0.00000	inv	-4.566	-3.5933
1358	0.00000	AV	-3.405	-1.6808	1360	0.32654	inv	-3.056	-2.3489
1358	0.28462	AV	-1.903	-0.9255	1360	0.65307	inv	-1.546	-2.7164
1358	0.00000	FII	-3.871	-2.3301	1360	0.00000	taglio	-3.335	-3.6048
1358	0.28462	FII	-2.555	-1.4156	1360	0.32654	taglio	-2.845	-2.5958
1358	0.00000	inv	-2.877	-1.5651	1360	0.65307	taglio	-2.355	-1.7469
1358	0.28462	inv	-1.561	-0.9255	1360	0.00000	p.imp	-3.900	-3.0073
1358	0.00000	inv	-8.306	-3.5885	1360	0.32654	p.imp	-2.389	-1.9805
1358	0.28462	inv	-6.990	-2.1384	1360	0.65307	p.imp	-0.879	-1.4469
1358	0.00000	taglio	-5.722	-3.0573	1361	0.00000	p.p.sol	0.731	0.0598
1358	0.28462	taglio	-5.295	-1.4895	1361	0.35307	p.p.sol	1.835	-0.3932
1358	0.00000	p.imp	-2.877	-1.5651	1361	0.00000	AI	-0.918	-1.4472
1358	0.28462	p.imp	-1.561	-0.9336	1361	0.35307	AI	0.715	-1.4112
1359	0.00000	p.p.sol	-1.674	0.0455	1361	0.00000	AIII	2.025	-2.7162
1359	0.42308	p.p.sol	-0.352	0.4741	1361	0.35307	AIII	3.658	-3.7193
1359	0.84616	p.p.sol	0.970	0.3433	1361	0.00000	AIII2	3.180	-1.5977
1359	1.26923	p.p.sol	2.292	-0.3468	1361	0.35307	AIII2	4.813	-3.0087
1359	0.00000	AI	-1.594	-0.9337	1361	0.00000	AV	-0.775	-1.4310
1359	0.42308	AI	0.363	-0.6733	1361	0.35307	AV	1.088	-1.4863
1359	0.84616	AI	2.320	-1.2408	1361	0.00000	FII	0.259	-1.9548
1359	1.26923	AI	4.276	-2.6361	1361	0.35307	FII	1.892	-2.3345
1359	0.00000	AIII	-4.095	-2.1382	1361	0.00000	inv	3.180	-1.4310
1359	0.42308	AIII	-2.138	-0.8197	1361	0.35307	inv	4.813	-1.4112
1359	0.84616	AIII	-0.181	-0.3290	1361	0.00000	inv	-0.918	-2.7162
1359	1.26923	AIII	1.775	-0.6662	1361	0.35307	inv	0.715	-3.7193
1359	0.00000	AIII2	-2.264	-1.4115	1361	0.00000	taglio	2.403	-1.7470
1359	0.42308	AIII2	-0.307	-0.8677	1361	0.35307	taglio	2.933	-2.6889
1359	0.84616	AIII2	1.650	-1.1518	1361	0.00000	p.imp	-0.918	-1.4472
1359	1.26923	AIII2	3.607	-2.2638	1361	0.35307	p.imp	0.715	-1.4112
1359	0.00000	AV	-1.944	-0.9256	1362	0.00000	p.p.sol	-2.350	-0.5718
1359	0.42308	AV	0.288	-0.5753	1362	0.48462	p.p.sol	-0.835	0.2000
1359	0.84616	AV	2.520	-1.1693	1362	0.96923	p.p.sol	0.679	0.2378
1359	1.26923	AV	4.751	-2.7075	1362	0.00000	AI	-1.742	-0.2343
1359	0.00000	FII	-2.594	-1.4155	1362	0.48462	AI	0.574	0.0488
1359	0.42308	FII	-0.638	-0.7319	1362	0.96923	AI	2.891	-0.7907
1359	0.84616	FII	1.319	-0.8761	1362	0.00000	AIII	-6.025	-3.2304
1359	1.26923	FII	3.276	-1.8481	1362	0.48462	AIII	-2.740	-1.1065
1359	0.00000	inv	-1.594	-0.9256	1362	0.96923	AIII	0.546	-0.5750
1359	0.42308	inv	0.363	-0.5753	1362	0.00000	AIII2	-4.794	-2.1305
1359	0.84616	inv	2.520	-0.3290	1362	0.48462	AIII2	-1.508	-0.6035
1359	1.26923	inv	4.751	-0.6662	1362	0.96923	AIII2	1.778	-0.6688
1359	0.00000	inv	-4.095	-2.1382	1362	0.00000	AV	-2.242	-0.3512
1359	0.42308	inv	-2.138	-0.8677	1362	0.48462	AV	0.399	0.0953

PAG. DI
326 485

Raggruppamento Temporaneo:

Technital S.p.A. (Capogruppo) – Delta Ingegneria – Infratec – Progin – S.I.S. srl

ANAS – Direzione Generale

PROGETTAZIONE DEFINITIVA E S.I.A., COMPENSIVA DELLE INDAGINI NECESSARIE E DELLE FIRME INDICAZIONI SULLA SICUREZZA DELL'ADEGUAMENTO A 4 CORSIE (CATEGORIA B DEL D.M. 05/11/2001) DELL'ITINERARIO AGRIGENTO-CALTANISSETTA NEL TRATTO LUNGO LA S.S. 640 DI "PORTO EMPEDOCLE" DAL Km 44+000 ALLO SVINCOLO SULLA A/19.

1374	0.00000	p.p.sol	-1.673	0.0437	1376	0.00000	AIII	2.008	-2.6865
1374	0.42308	p.p.sol	-0.351	0.4718	1376	0.35307	AIII	3.641	-3.6836
1374	0.84616	p.p.sol	0.971	0.3406	1376	0.00000	AIII	3.206	-1.5678
1374	1.26923	p.p.sol	2.293	-0.3500	1376	0.35307	AIII	4.839	-2.9880
1374	0.00000	AI	-1.606	-0.9062	1376	0.00000	AV	-0.709	-1.4198
1374	0.42308	AI	0.351	-0.6406	1376	0.35307	AV	1.153	-1.4983
1374	0.84616	AI	2.307	-1.2029	1376	0.00000	FII	0.292	-1.9361
1374	1.26923	AI	4.264	-2.5930	1376	0.35307	FII	1.925	-2.3275
1374	0.00000	AIII	-3.976	-2.0383	1376	0.00000	inv	3.206	-1.4198
1374	0.42308	AIII	-2.019	-0.7702	1376	0.35307	inv	4.839	-1.4234
1374	0.84616	AIII	-0.062	-0.3300	1376	0.00000	inv	-0.852	-2.6865
1374	1.26923	AIII	1.895	-0.7176	1376	0.35307	inv	0.781	-3.6836
1374	0.00000	AIII	-2.223	-1.3533	1376	0.00000	taglio	2.438	-1.7164
1374	0.42308	AIII	-0.266	-0.8267	1376	0.35307	taglio	2.968	-2.6708
1374	0.84616	AIII	1.690	-1.1279	1376	0.00000	p.imp	-0.852	-1.4358
1374	1.26923	AIII	3.647	-2.2569	1376	0.35307	p.imp	0.781	-1.4234
1374	0.00000	AV	-1.956	-0.8984	1377	0.00000	p.p.sol	-2.348	-0.5698
1374	0.42308	AV	0.276	-0.5431	1377	0.48462	p.p.sol	-0.833	0.2009
1374	0.84616	AV	2.508	-1.1320	1377	0.96923	p.p.sol	0.681	0.2376
1374	1.26923	AV	4.740	-2.6651	1377	0.00000	AI	-1.771	-0.2587
1374	0.00000	FII	-2.554	-1.3591	1377	0.48462	AI	0.546	0.0380
1374	0.42308	FII	-0.597	-0.6925	1377	0.96923	AI	2.862	-0.7878
1374	0.84616	FII	1.360	-0.8537	1377	0.00000	AIII	-5.930	-3.1497
1374	1.26923	FII	3.316	-1.8429	1377	0.48462	AIII	-2.644	-1.0721
1374	0.00000	inv	-1.606	-0.8984	1377	0.96923	AIII	0.641	-0.5868
1374	0.42308	inv	0.351	-0.5431	1377	0.00000	AIII	-4.766	-2.1038
1374	0.84616	inv	2.508	-0.3300	1377	0.48462	AIII	-1.480	-0.5904
1374	1.26923	inv	4.740	-0.7176	1377	0.96923	AIII	1.806	-0.6694
1374	0.00000	inv	-3.976	-2.0383	1377	0.00000	AV	-2.270	-0.3751
1374	0.42308	inv	-2.019	-0.8267	1377	0.48462	AV	0.372	0.0847
1374	0.84616	inv	-0.062	-1.2029	1377	0.96923	AV	3.013	-0.7353
1374	1.26923	inv	1.895	-2.6651	1377	0.00000	FII	-3.434	-1.4151
1374	0.00000	taglio	-0.497	-1.4281	1377	0.48462	FII	-0.730	-0.4060
1374	0.42308	taglio	0.137	-1.3519	1377	0.96923	FII	1.974	-0.7074
1374	0.84616	taglio	0.772	-1.5443	1377	0.00000	inv	-1.771	-0.2587
1374	1.26923	taglio	1.407	-2.0051	1377	0.48462	inv	0.546	0.0847
1374	0.00000	p.imp	-1.606	-0.9062	1377	0.96923	inv	3.013	-0.5868
1374	0.42308	p.imp	0.351	-0.6406	1377	0.00000	inv	-5.930	-3.1497
1374	0.84616	p.imp	2.307	-1.2029	1377	0.48462	inv	-2.644	-1.0721
1374	1.26923	p.imp	4.264	-2.5930	1377	0.96923	inv	0.641	-0.7878
1375	0.00000	p.p.sol	-1.302	-0.1246	1377	0.00000	taglio	-2.439	-1.5691
1375	0.32654	p.p.sol	-0.281	0.1338	1377	0.48462	taglio	-0.667	-0.8165
1375	0.65307	p.p.sol	0.739	0.0590	1377	0.96923	taglio	1.104	-0.9223
1375	0.00000	AI	-3.833	-2.9525	1377	0.00000	p.imp	-1.771	-0.2587
1375	0.32654	AI	-2.323	-1.9474	1377	0.48462	p.imp	0.546	0.0380
1375	0.65307	AI	-0.813	-1.4355	1377	0.96923	p.imp	2.862	-0.7878
1375	0.00000	AIII	-0.976	-2.3376	1378	0.00000	p.p.sol	0.669	0.2377
1375	0.32654	AIII	0.534	-2.2656	1378	0.48462	p.p.sol	2.183	-0.4534
1375	0.65307	AIII	2.045	-2.6867	1378	0.00000	AI	3.187	-0.7881
1375	0.00000	AIII	-4.541	-3.5471	1378	0.48462	AI	5.503	-2.8937
1375	0.32654	AIII	-3.031	-2.3109	1378	0.00000	AIII	0.964	-0.5870
1375	0.65307	AIII	-1.521	-1.5678	1378	0.48462	AIII	4.250	-1.8504
1375	0.00000	AV	-4.108	-2.9773	1378	0.00000	AIII	2.125	-0.6695
1375	0.32654	AV	-2.385	-1.9172	1378	0.48462	AIII	5.411	-2.4955
1375	0.65307	AV	-0.663	-1.4195	1378	0.00000	AV	3.330	-0.7356
1375	0.00000	FII	-2.690	-2.7065	1378	0.48462	AV	5.971	-2.9893
1375	0.32654	FII	-1.180	-2.0747	1378	0.00000	FII	2.298	-0.7077
1375	0.65307	FII	0.330	-1.9360	1378	0.48462	FII	5.002	-2.4764
1375	0.00000	inv	-0.976	-2.3376	1378	0.00000	inv	3.330	-0.5870
1375	0.32654	inv	0.534	-1.9172	1378	0.48462	inv	5.971	-1.8504
1375	0.65307	inv	2.045	-1.4195	1378	0.00000	inv	0.964	-0.7881
1375	0.00000	inv	-4.541	-3.5471	1378	0.48462	inv	4.250	-2.9893
1375	0.32654	inv	-3.031	-2.3109	1378	0.00000	taglio	1.455	-0.9224
1375	0.65307	inv	-1.521	-2.6867	1378	0.48462	taglio	3.227	-2.0570
1375	0.00000	taglio	-3.301	-3.5519	1378	0.00000	p.imp	3.187	-0.7881
1375	0.32654	taglio	-2.811	-2.5541	1378	0.48462	p.imp	5.503	-2.8937
1375	0.65307	taglio	-2.321	-1.7163	1379	0.00000	p.p.sol	-1.551	-0.3850
1375	0.00000	p.imp	-3.833	-2.9525	1379	0.50000	p.p.sol	0.011	-2.031E-05
1375	0.32654	p.imp	-2.323	-1.9474	1379	0.00000	AI	-6.008	-2.4063
1375	0.65307	p.imp	-0.813	-1.4355	1379	0.50000	AI	-3.618	2.893E-04
1376	0.00000	p.p.sol	0.726	0.0591	1379	0.00000	AIII	-7.004	-2.6542
1376	0.35307	p.p.sol	1.829	-0.3921	1379	0.50000	AIII	-3.614	2.797E-04
1376	0.00000	AI	-0.852	-1.4358	1379	0.00000	AIII	-7.011	-2.6578
1376	0.35307	AI	0.781	-1.4234	1379	0.50000	AIII	-3.621	8.503E-05

PAG. DI
329 485

Raggruppamento Temporaneo:

Technital S.p.A. (Capogruppo) – Delta Ingegneria – Infratec – Progin – S.I.S. srl

ANAS –Direzione Generale

PROGETTAZIONE DEFINITIVA E S.I.A., COMPRESIVA DELLE INDAGINI NECESSARIE E DELLE PIRME INDICAZIONI SULLA SICUREZZA DELL'ADEGUAMENTO A 4 CORSIE (CATEGORIA B DEL D.M. 05/11/2001) DELL'ITINERARIO AGRIGENTO-CALTANISSETTA NEL TRATTO LUNGO LA S.S. 640 DI "PORTO EMPEDOCLE" DAL Km 44+000 ALLO SVINCOLO SULLA A/19.

1390	0.32654	AI	-2.249	-1.9098	1392	0.48462	p.imp	0.514	0.0262
1390	0.65307	AI	-0.739	-1.4220	1392	0.96923	p.imp	2.831	-0.7843
1390	0.00000	AIII	-1.020	-2.3190	1393	0.00000	p.p.sol	0.671	0.2374
1390	0.32654	AIII	0.490	-2.2325	1393	0.48462	p.p.sol	2.186	-0.4548
1390	0.65307	AIII	2.000	-2.6390	1393	0.00000	AI	3.155	-0.7846
1390	0.00000	AII2	-4.495	-3.4916	1393	0.48462	AI	5.471	-2.8748
1390	0.32654	AII2	-2.985	-2.2703	1393	0.00000	AIII	1.068	-0.5932
1390	0.65307	AII2	-1.475	-1.5421	1393	0.48462	AIII	4.353	-1.9067
1390	0.00000	AV	-4.035	-2.9165	1393	0.00000	AII2	2.163	-0.6677
1390	0.32654	AV	-2.312	-1.8802	1393	0.48462	AII2	5.449	-2.5122
1390	0.65307	AV	-0.590	-1.4063	1393	0.00000	AV	3.298	-0.7322
1390	0.00000	FII	-2.664	-2.6620	1393	0.48462	AV	5.940	-2.9706
1390	0.32654	FII	-1.153	-2.0388	1393	0.00000	FII	2.320	-0.7080
1390	0.65307	FII	0.357	-1.9088	1393	0.48462	FII	5.024	-2.4876
1390	0.00000	inv	-1.020	-2.3190	1393	0.00000	inv	3.298	-0.5932
1390	0.32654	inv	0.490	-1.8802	1393	0.48462	inv	5.940	-1.9067
1390	0.65307	inv	2.000	-1.4063	1393	0.00000	inv	1.068	-0.7846
1390	0.00000	inv	-4.495	-3.4916	1393	0.48462	inv	4.353	-2.9706
1390	0.32654	inv	-2.985	-2.2703	1393	0.00000	taglio	1.489	-0.9202
1390	0.65307	inv	-1.475	-2.6390	1393	0.48462	taglio	3.260	-2.0708
1390	0.00000	taglio	-3.245	-3.4888	1393	0.00000	p.imp	3.155	-0.7846
1390	0.32654	taglio	-2.755	-2.5093	1393	0.48462	p.imp	5.471	-2.8748
1390	0.65307	taglio	-2.265	-1.6897	1394	0.00000	p.p.sol	-1.551	-0.3850
1390	0.00000	p.imp	-3.759	-2.8907	1394	0.50000	p.p.sol	0.011	-2.141E-05
1390	0.32654	p.imp	-2.249	-1.9098	1394	0.00000	AI	-6.007	-2.4059
1390	0.65307	p.imp	-0.739	-1.4220	1394	0.50000	AI	-3.617	3.006E-04
1391	0.00000	p.p.sol	0.720	0.0582	1394	0.00000	AIII	-7.002	-2.6531
1391	0.35307	p.p.sol	1.824	-0.3909	1394	0.50000	AIII	-3.612	3.056E-04
1391	0.00000	AI	-0.777	-1.4223	1394	0.00000	AII2	-7.015	-2.6596
1391	0.35307	AI	0.856	-1.4361	1394	0.50000	AII2	-3.625	1.863E-04
1391	0.00000	AIII	1.963	-2.6389	1394	0.00000	AV	-6.336	-2.4863
1391	0.35307	AIII	3.596	-3.6201	1394	0.50000	AV	-3.611	2.958E-04
1391	0.00000	AII2	3.205	-1.5415	1394	0.00000	FII	-6.405	-2.5048
1391	0.35307	AII2	4.838	-2.9614	1394	0.50000	FII	-3.615	3.026E-04
1391	0.00000	AV	-0.636	-1.4066	1394	0.00000	inv	-6.007	-2.4059
1391	0.35307	AV	1.226	-1.5108	1394	0.50000	inv	-3.611	3.056E-04
1391	0.00000	FII	0.319	-1.9090	1394	0.00000	inv	-7.015	-2.6596
1391	0.35307	FII	1.952	-2.3097	1394	0.50000	inv	-3.625	1.863E-04
1391	0.00000	inv	3.205	-1.4066	1394	0.00000	taglio	-5.482	-2.2837
1391	0.35307	inv	4.838	-1.4361	1394	0.50000	taglio	-3.654	2.227E-04
1391	0.00000	inv	-0.777	-2.6389	1394	0.00000	p.imp	-6.007	-2.4059
1391	0.35307	inv	0.856	-3.6201	1394	0.50000	p.imp	-3.617	3.006E-04
1391	0.00000	taglio	2.448	-1.6892	1395	0.00000	p.p.sol	-0.011	-2.265E-05
1391	0.35307	taglio	2.977	-2.6469	1395	0.50000	p.p.sol	1.551	-0.3850
1391	0.00000	p.imp	-0.777	-1.4223	1395	0.00000	AI	3.617	3.130E-04
1391	0.35307	p.imp	0.856	-1.4361	1395	0.50000	AI	6.007	-2.4055
1392	0.00000	p.p.sol	-2.345	-0.5677	1395	0.00000	AIII	3.557	0.0012
1392	0.48462	p.p.sol	-0.831	0.2018	1395	0.50000	AIII	6.947	-2.6250
1392	0.96923	p.p.sol	0.684	0.2374	1395	0.00000	AII2	3.592	5.218E-04
1392	0.00000	AI	-1.802	-0.2859	1395	0.50000	AII2	6.982	-2.6428
1392	0.48462	AI	0.514	0.0262	1395	0.00000	AV	3.610	3.079E-04
1392	0.96923	AI	2.831	-0.7843	1395	0.50000	AV	6.335	-2.4858
1392	0.00000	AIII	-5.825	-3.0545	1395	0.00000	FII	3.593	6.762E-04
1392	0.48462	AIII	-2.540	-1.0276	1395	0.50000	FII	6.383	-2.4933
1392	0.96923	AIII	0.746	-0.5929	1395	0.00000	inv	3.617	0.0012
1392	0.00000	AII2	-4.737	-2.0742	1395	0.50000	inv	6.982	-2.4055
1392	0.48462	AII2	-1.451	-0.5748	1395	0.00000	inv	3.557	3.079E-04
1392	0.96923	AII2	1.835	-0.6677	1395	0.50000	inv	6.007	-2.6428
1392	0.00000	AV	-2.301	-0.4019	1395	0.00000	taglio	3.621	5.606E-04
1392	0.48462	AV	0.340	0.0731	1395	0.50000	taglio	5.448	-2.2667
1392	0.96923	AV	2.982	-0.7319	1395	0.00000	p.imp	3.617	3.130E-04
1392	0.00000	FII	-3.411	-1.3933	1395	0.50000	p.imp	6.007	-2.4055
1392	0.48462	FII	-0.707	-0.3953	1396	0.00000	p.p.sol	-2.188	-0.4565
1392	0.96923	FII	1.997	-0.7078	1396	0.48462	p.p.sol	-0.674	0.2371
1392	0.00000	inv	-1.802	-0.2859	1396	0.00000	AI	-5.436	-2.8533
1392	0.48462	inv	0.514	0.0731	1396	0.48462	AI	-3.119	-0.7804
1392	0.96923	inv	2.982	-0.5929	1396	0.00000	AIII	-7.902	-3.1896
1392	0.00000	inv	-5.825	-3.0545	1396	0.48462	AIII	-4.616	-0.1565
1392	0.48462	inv	-2.540	-1.0276	1396	0.00000	AII2	-7.798	-3.3218
1392	0.96923	inv	0.746	-0.7843	1396	0.48462	AII2	-4.512	-0.3391
1392	0.00000	taglio	-2.415	-1.5441	1396	0.00000	AV	-5.905	-2.9495
1392	0.48462	taglio	-0.644	-0.8029	1396	0.48462	AV	-3.263	-0.7280
1392	0.96923	taglio	1.128	-0.9202	1396	0.00000	FII	-6.422	-2.9878
1392	0.00000	p.imp	-1.802	-0.2859	1396	0.48462	FII	-3.718	-0.5308

PAG. DI
332 485

Raggruppamento Temporaneo:

Technital S.p.A. (Capogruppo) – Delta Ingegneria – Infratec – Progin – S.I.S. srl

ANAS –Direzione Generale

PROGETTAZIONE DEFINITIVA E S.I.A., COMPRESIVA DELLE INDAGINI NECESSARIE E DELLE PIRME INDICAZIONI SULLA SICUREZZA DELL'ADEGUAMENTO A 4 CORSIE (CATEGORIA B DEL D.M. 05/11/2001) DELL'ITINERARIO AGRIGENTO-CALTANISSETTA NEL TRATTO LUNGO LA S.S. 640 DI "PORTO EMPEDOCLE" DAL Km 44+000 ALLO SVINCOLO SULLA A/19.

1396	0.00000	inv	-5.436	-2.8533	1399	0.32654	FII	1.609	-0.5505
1396	0.48462	inv	-3.119	-0.1565	1399	0.65307	FII	3.120	-1.3226
1396	0.00000	inv	-7.902	-3.3218	1399	0.00000	inv	2.483	1.4303
1396	0.48462	inv	-4.616	-0.7804	1399	0.32654	inv	3.993	1.4245
1396	0.00000	taglio	-5.603	-2.8771	1399	0.65307	inv	5.503	0.9255
1396	0.48462	taglio	-3.831	-0.5912	1399	0.00000	inv	-0.737	-1.4062
1396	0.00000	p.imp	-5.436	-2.8533	1399	0.32654	inv	0.773	-1.8672
1396	0.48462	p.imp	-3.119	-0.7804	1399	0.65307	inv	2.283	-2.8484
1397	0.00000	p.p.sol	-0.687	0.2371	1399	0.00000	taglio	3.261	1.1166
1397	0.48462	p.p.sol	0.828	0.2029	1399	0.32654	taglio	3.751	-0.0283
1397	0.96923	p.p.sol	2.342	-0.5653	1399	0.65307	taglio	4.241	-1.3332
1397	0.00000	AI	-2.795	-0.7801	1399	0.00000	p.imp	0.657	-1.4062
1397	0.48462	AI	-0.479	0.0133	1399	0.32654	p.imp	2.167	-1.8672
1397	0.96923	AI	1.838	-0.3159	1399	0.65307	p.imp	3.677	-2.8214
1397	0.00000	AIII	-4.313	-0.1555	1400	0.00000	p.p.sol	-2.296	-0.3577
1397	0.48462	AIII	-1.027	1.1385	1400	0.42308	p.p.sol	-0.974	0.3341
1397	0.96923	AIII	2.258	0.8402	1400	0.84616	p.p.sol	0.348	0.4666
1397	0.00000	AIII2	-4.204	-0.3386	1400	1.26923	p.p.sol	1.670	0.0397
1397	0.48462	AIII2	-0.919	0.9027	1400	0.00000	AI	-4.233	-2.4901
1397	0.96923	AIII2	2.367	0.5518	1400	0.42308	AI	-2.276	-1.1132
1397	0.00000	AV	-2.947	-0.7278	1400	0.84616	AI	-0.319	-0.5642
1397	0.48462	AV	-0.306	0.0604	1400	1.26923	AI	1.637	-0.8430
1397	0.96923	AV	2.335	-0.4314	1400	0.00000	AIII	-5.302	-1.0054
1397	0.00000	FII	-3.402	-0.5303	1400	0.42308	AIII	-3.346	0.8240
1397	0.48462	FII	-0.698	0.4634	1400	0.84616	AIII	-1.389	1.8255
1397	0.96923	FII	2.006	0.1465	1400	1.26923	AIII	0.568	1.9992
1397	0.00000	inv	-2.795	-0.1555	1400	0.00000	AIII2	-6.046	-2.4282
1397	0.48462	inv	-0.306	1.1385	1400	0.42308	AIII2	-4.089	-0.2843
1397	0.96923	inv	2.367	0.8402	1400	0.84616	AIII2	-2.132	1.0317
1397	0.00000	inv	-4.313	-0.7801	1400	1.26923	AIII2	-0.175	1.5199
1397	0.48462	inv	-1.027	0.0133	1400	0.00000	AV	-4.709	-2.5640
1397	0.96923	inv	1.838	-0.4314	1400	0.42308	AV	-2.477	-1.0438
1397	0.00000	taglio	-3.492	-0.5907	1400	0.84616	AV	-0.246	-0.4678
1397	0.48462	taglio	-1.721	0.6723	1400	1.26923	AV	1.986	-0.8360
1397	0.96923	taglio	0.051	1.0770	1400	0.00000	FII	-4.661	-1.8963
1397	0.00000	p.imp	-2.795	-0.7801	1400	0.42308	FII	-2.704	-0.3383
1397	0.48462	p.imp	-0.479	0.0133	1400	0.84616	FII	-0.747	0.3917
1397	0.96923	p.imp	1.838	-0.3159	1400	1.26923	FII	1.210	0.2939
1398	0.00000	p.p.sol	-1.817	-0.3898	1400	0.00000	inv	-4.233	-1.0054
1398	0.35307	p.p.sol	-0.714	0.0571	1400	0.42308	inv	-2.276	0.8240
1398	0.00000	AI	-0.938	-1.4493	1400	0.84616	inv	-0.246	1.8255
1398	0.35307	AI	0.695	-1.4065	1400	1.26923	inv	1.986	1.9992
1398	0.00000	AIII	-2.339	0.8921	1400	0.00000	inv	-6.046	-2.5640
1398	0.35307	AIII	-0.706	1.4296	1400	0.42308	inv	-4.089	-1.1132
1398	0.00000	AIII2	-3.878	0.1815	1400	0.84616	inv	-2.132	-0.5642
1398	0.35307	AIII2	-2.245	1.2625	1400	1.26923	inv	-0.175	-0.8430
1398	0.00000	AV	-1.307	-1.5238	1400	0.00000	taglio	-3.801	-2.1636
1398	0.35307	AV	0.555	-1.3911	1400	0.42308	taglio	-3.166	-0.6899
1398	0.00000	FII	-1.498	-0.5127	1400	0.84616	taglio	-2.531	0.5154
1398	0.35307	FII	0.135	-0.2720	1400	1.26923	taglio	-1.897	1.4522
1398	0.00000	inv	-0.938	0.8921	1400	0.00000	p.imp	-4.233	-2.4901
1398	0.35307	inv	0.695	1.4296	1400	0.42308	p.imp	-2.276	-1.1132
1398	0.00000	inv	-3.878	-1.5238	1400	0.84616	p.imp	-0.319	-0.5642
1398	0.35307	inv	-2.245	-1.4065	1400	1.26923	p.imp	1.637	-0.8430
1398	0.00000	taglio	-2.029	0.4931	1401	0.00000	p.p.sol	1.657	0.0397
1398	0.35307	taglio	-1.499	1.1161	1401	0.28462	p.p.sol	2.546	-0.5584
1398	0.00000	p.imp	-0.938	-1.4493	1401	0.00000	AI	1.604	-0.8429
1398	0.35307	p.imp	0.695	-1.4065	1401	0.28462	AI	2.921	-1.4868
1399	0.00000	p.p.sol	-0.727	0.0571	1401	0.00000	AIII	0.538	1.9993
1399	0.32654	p.p.sol	0.293	0.1279	1401	0.28462	AIII	1.854	1.6588
1399	0.65307	p.p.sol	1.314	-0.1345	1401	0.00000	AIII2	4.560	1.5201
1399	0.00000	AI	0.657	-1.4062	1401	0.28462	AIII2	5.877	0.0348
1399	0.32654	AI	2.167	-1.8672	1401	0.00000	AV	1.946	-0.8359
1399	0.65307	AI	3.677	-2.8214	1401	0.28462	AV	3.447	-1.6034
1399	0.00000	AIII	-0.737	1.4303	1401	0.00000	FII	1.178	0.2940
1399	0.32654	AIII	0.773	1.4245	1401	0.28462	FII	2.494	-0.2286
1399	0.65307	AIII	2.283	0.9255	1401	0.00000	inv	4.560	1.9993
1399	0.00000	AIII2	2.483	1.2630	1401	0.28462	inv	5.877	1.6588
1399	0.32654	AIII2	3.993	0.2057	1401	0.00000	inv	0.538	-0.8429
1399	0.65307	AIII2	5.503	-1.3447	1401	0.28462	inv	1.854	-1.6034
1399	0.00000	AV	0.509	-1.3908	1401	0.00000	taglio	2.871	1.4524
1399	0.32654	AV	2.232	-1.8383	1401	0.28462	taglio	3.298	0.5744
1399	0.65307	AV	3.954	-2.8484	1401	0.00000	p.imp	1.604	-0.8429
1399	0.00000	FII	0.099	-0.2716	1401	0.28462	p.imp	2.921	-1.4868

PAG. DI
333 485

Raggruppamento Temporaneo:

Technital S.p.A. (Capogruppo) – Delta Ingegneria – Infracore – Progin – S.I.S. srl

PROGETTAZIONE DEFINITIVA E S.I.A., COMPRESIVA DELLE INDAGINI NECESSARIE E DELLE PIRME INDICAZIONI SULLA SICUREZZA DELL'ADEGUAMENTO A 4 CORSIE (CATEGORIA B DEL D.M. 05/11/2001) DELL'ITINERARIO AGRIGENTO-CALTANISSETTA NEL TRATTO LUNGO LA S.S. 640 DI "PORTO EMPEDOCLE" DAL Km 44+000 ALLO SVINCOLO SULLA A/19.

1402	0.00000	p.p.sol	-1.728	-0.3147	1404	0.84616	ATI2	1.381	-1.0135
1402	0.36872	p.p.sol	-0.576	0.1101	1404	1.26923	ATI2	3.338	-2.0116
1402	0.73743	p.p.sol	0.576	0.1101	1404	0.00000	AV	-1.986	-0.8360
1402	1.10615	p.p.sol	1.728	-0.3148	1404	0.42308	AV	0.246	-0.4678
1402	0.00000	AI	-2.558	-2.4470	1404	0.84616	AV	2.477	-1.0438
1402	0.36872	AI	-0.853	-1.8183	1404	1.26923	AV	4.709	-2.5640
1402	0.73743	AI	0.853	-1.8183	1404	0.00000	FII	-2.480	-1.2456
1402	1.10615	AI	2.558	-2.4470	1404	0.42308	FII	-0.523	-0.6103
1402	0.00000	ATI1	1.622	1.9200	1404	0.84616	FII	1.434	-0.8029
1402	0.36872	ATI1	3.327	1.0077	1404	1.26923	FII	3.390	-1.8234
1402	0.73743	ATI1	5.032	-0.5334	1404	0.00000	irrv	-1.637	-0.8360
1402	1.10615	ATI1	6.738	-2.7033	1404	0.42308	irrv	0.319	-0.4678
1402	0.00000	ATI2	0.373	-0.1611	1404	0.84616	irrv	2.477	-0.3375
1402	0.36872	ATI2	2.079	-0.6132	1404	1.26923	irrv	4.709	-0.8233
1402	0.73743	ATI2	3.784	-1.6941	1404	0.00000	irrv	-3.744	-1.8495
1402	1.10615	ATI2	5.489	-3.4037	1404	0.42308	irrv	-1.787	-0.8432
1402	0.00000	AV	-2.917	-2.5134	1404	0.84616	irrv	0.170	-1.1132
1402	0.36872	AV	-0.972	-1.7962	1404	1.26923	irrv	2.127	-2.5640
1402	0.73743	AV	0.972	-1.7962	1404	0.00000	taglio	-0.811	-1.5685
1402	1.10615	AV	2.917	-2.5134	1404	0.42308	taglio	-0.177	-1.3595
1402	0.00000	FII	-0.886	-0.7002	1404	0.84616	taglio	0.458	-1.4190
1402	0.36872	FII	0.819	-0.6879	1404	1.26923	taglio	1.093	-1.7471
1402	0.73743	FII	2.525	-1.3043	1404	0.00000	p.imp	-1.637	-0.8430
1402	1.10615	FII	4.230	-2.5495	1404	0.42308	p.imp	0.319	-0.5642
1402	0.00000	irrv	1.622	1.9200	1404	0.84616	p.imp	2.276	-1.1132
1402	0.36872	irrv	3.327	1.0077	1404	1.26923	p.imp	4.233	-2.4901
1402	0.73743	irrv	5.032	-0.5334	1405	0.00000	p.p.sol	-1.314	-0.1345
1402	1.10615	irrv	6.738	-2.4470	1405	0.32654	p.p.sol	-0.293	0.1279
1402	0.00000	irrv	-2.917	-2.5134	1405	0.65307	p.p.sol	0.727	0.0571
1402	0.36872	irrv	-0.972	-1.8183	1405	0.00000	AI	-3.677	-2.8214
1402	0.73743	irrv	0.853	-1.8183	1405	0.32654	AI	-2.167	-1.8672
1402	1.10615	irrv	2.558	-3.4037	1405	0.65307	AI	-0.657	-1.4062
1402	0.00000	taglio	2.102	0.0804	1405	0.00000	ATI1	-1.088	-2.2987
1402	0.36872	taglio	2.655	-0.7965	1405	0.32654	ATI1	0.422	-2.1900
1402	0.73743	taglio	3.208	-1.8774	1405	0.65307	ATI1	1.932	-2.5744
1402	1.10615	taglio	3.761	-3.1622	1405	0.00000	ATI2	-3.579	-3.2240
1402	0.00000	p.imp	-2.558	-2.4470	1405	0.32654	ATI2	-2.068	-2.3020
1402	0.36872	p.imp	-0.853	-1.8183	1405	0.65307	ATI2	-0.558	-1.8732
1402	0.73743	p.imp	0.853	-1.8183	1405	0.00000	AV	-3.954	-2.8484
1402	1.10615	p.imp	2.558	-2.4470	1405	0.32654	AV	-2.232	-1.8384
1403	0.00000	p.p.sol	-2.546	-0.5584	1405	0.65307	AV	-0.509	-1.3908
1403	0.28462	p.p.sol	-1.657	0.0397	1405	0.00000	FII	-2.642	-2.6123
1403	0.00000	AI	-2.921	-1.4869	1405	0.32654	FII	-1.131	-1.9963
1403	0.28462	AI	-1.604	-0.8429	1405	0.65307	FII	0.379	-1.8735
1403	0.00000	ATI1	-5.013	-3.0892	1405	0.00000	irrv	-1.088	-2.2987
1403	0.28462	ATI1	-3.697	-1.8497	1405	0.32654	irrv	0.422	-1.8384
1403	0.00000	ATI2	-6.193	-3.0761	1405	0.65307	irrv	1.932	-1.3908
1403	0.28462	ATI2	-4.876	-1.5009	1405	0.00000	irrv	-3.954	-3.2240
1403	0.00000	AV	-3.447	-1.6034	1405	0.32654	irrv	-2.232	-2.3020
1403	0.28462	AV	-1.946	-0.8359	1405	0.65307	irrv	-0.657	-2.5744
1403	0.00000	FII	-3.758	-2.1278	1405	0.00000	taglio	-2.316	-3.2125
1403	0.28462	FII	-2.441	-1.2456	1405	0.32654	taglio	-1.827	-2.5360
1403	0.00000	irrv	-2.921	-1.4869	1405	0.65307	taglio	-1.337	-2.0196
1403	0.28462	irrv	-1.604	-0.8359	1405	0.00000	p.imp	-3.677	-2.8214
1403	0.00000	irrv	-6.193	-3.0892	1405	0.32654	p.imp	-2.167	-1.8672
1403	0.28462	irrv	-4.876	-1.8497	1405	0.65307	p.imp	-0.657	-1.4062
1403	0.00000	taglio	-3.614	-2.5365	1406	0.00000	p.p.sol	0.714	0.0571
1403	0.28462	taglio	-3.187	-1.5686	1406	0.35307	p.p.sol	1.817	-0.3898
1403	0.00000	p.imp	-2.921	-1.4869	1406	0.00000	AI	-0.695	-1.4065
1403	0.28462	p.imp	-1.604	-0.8429	1406	0.35307	AI	0.938	-1.4493
1404	0.00000	p.p.sol	-1.670	0.0397	1406	0.00000	ATI1	1.894	-2.5744
1404	0.42308	p.p.sol	-0.348	0.4666	1406	0.35307	ATI1	3.527	-3.5314
1404	0.84616	p.p.sol	0.974	0.3341	1406	0.00000	ATI2	1.786	-1.8733
1404	1.26923	p.p.sol	2.296	-0.3577	1406	0.35307	ATI2	3.419	-2.7921
1404	0.00000	AI	-1.637	-0.8430	1406	0.00000	AV	-0.555	-1.3911
1404	0.42308	AI	0.319	-0.5642	1406	0.35307	AV	1.307	-1.5238
1404	0.84616	AI	2.276	-1.1132	1406	0.00000	FII	0.340	-1.8736
1404	1.26923	AI	4.233	-2.4901	1406	0.35307	FII	1.973	-2.2821
1404	0.00000	ATI1	-3.744	-1.8495	1406	0.00000	irrv	1.894	-1.3911
1404	0.42308	ATI1	-1.787	-0.6795	1406	0.35307	irrv	3.527	-1.4493
1404	0.84616	ATI1	0.170	-0.3375	1406	0.00000	irrv	-0.695	-2.5744
1404	1.26923	ATI1	2.127	-0.8233	1406	0.35307	irrv	0.938	-3.5314
1404	0.00000	ATI2	-2.533	-1.5008	1406	0.00000	taglio	1.040	-2.0197
1404	0.42308	ATI2	-0.576	-0.8432	1406	0.35307	taglio	1.570	-2.4804

PAG. DI
334 485

Raggruppamento Temporaneo:

Technital S.p.A. (Capogruppo) – Delta Ingegneria – Infracore – Progin – S.I.S. srl

ANAS –Direzione Generale

PROGETTAZIONE DEFINITIVA E S.I.A., COMPRESIVA DELLE INDAGINI NECESSARIE E DELLE PIRME INDICAZIONI SULLA SICUREZZA DELL'ADEGUAMENTO A 4 CORSIE (CATEGORIA B DEL D.M. 05/11/2001) DELL'ITINERARIO AGRIGENTO-CALTANISSETTA NEL TRATTO LUNGO LA S.S. 640 DI "PORTO EMPEDOCLE" DAL Km 44+000 ALLO SVINCOLO SULLA A/19.

1406	0.00000	p.imp	-0.695	-1.4065	1410	0.00000	AI	3.616	3.263E-04
1406	0.35307	p.imp	0.938	-1.4493	1410	0.50000	AI	6.006	-2.4050
1407	0.00000	p.p.sol	-2.342	-0.5653	1410	0.00000	AIII	3.525	0.0012
1407	0.48462	p.p.sol	-0.828	0.2029	1410	0.50000	AIII	6.915	-2.6088
1407	0.96923	p.p.sol	0.687	0.2371	1410	0.00000	AII2	3.540	0.0010
1407	0.00000	AI	-1.838	-0.3159	1410	0.50000	AII2	6.930	-2.6163
1407	0.48462	AI	0.479	0.0133	1410	0.00000	AV	3.609	3.209E-04
1407	0.96923	AI	2.795	-0.7801	1410	0.50000	AV	6.334	-2.4854
1407	0.00000	AIII	-5.713	-2.9467	1410	0.00000	FII	3.579	6.954E-04
1407	0.48462	AIII	-2.428	-0.9741	1410	0.50000	FII	6.369	-2.4865
1407	0.96923	AIII	0.858	-0.5939	1410	0.00000	inv	3.616	0.0012
1407	0.00000	AII2	-4.632	-1.9437	1410	0.50000	inv	6.930	-2.4050
1407	0.48462	AII2	-1.347	-0.4949	1410	0.00000	inv	3.525	3.209E-04
1407	0.96923	AII2	1.939	-0.6384	1410	0.50000	inv	6.006	-2.6163
1407	0.00000	AV	-2.335	-0.4314	1410	0.00000	taglio	3.569	0.0011
1407	0.48462	AV	0.306	0.0604	1410	0.50000	taglio	5.396	-2.2401
1407	0.96923	AV	2.947	-0.7278	1410	0.00000	p.imp	3.616	3.263E-04
1407	0.00000	FII	-3.388	-1.3682	1410	0.50000	p.imp	6.006	-2.4050
1407	0.48462	FII	-0.684	-0.3817	1411	0.00000	p.p.sol	-2.191	-0.4583
1407	0.96923	FII	2.021	-0.7056	1411	0.48462	p.p.sol	-0.677	0.2367
1407	0.00000	inv	-1.838	-0.3159	1411	0.00000	AI	-5.396	-2.8292
1407	0.48462	inv	0.479	0.0604	1411	0.48462	AI	-3.080	-0.7753
1407	0.96923	inv	2.947	-0.5939	1411	0.00000	AIII	-7.848	-3.1774
1407	0.00000	inv	-5.713	-2.9467	1411	0.48462	AIII	-4.562	-0.1705
1407	0.48462	inv	-2.428	-0.9741	1411	0.00000	AII2	-7.786	-3.2874
1407	0.96923	inv	0.858	-0.7801	1411	0.48462	AII2	-4.500	-0.3104
1407	0.00000	taglio	-2.316	-1.4185	1411	0.00000	AV	-5.866	-2.9258
1407	0.48462	taglio	-0.545	-0.7253	1411	0.48462	AV	-3.225	-0.7231
1407	0.96923	taglio	1.226	-0.8904	1411	0.00000	FII	-6.377	-2.9685
1407	0.00000	p.imp	-1.838	-0.3159	1411	0.48462	FII	-3.673	-0.5334
1407	0.48462	p.imp	0.479	0.0133	1411	0.00000	inv	-5.396	-2.8292
1407	0.96923	p.imp	2.795	-0.7801	1411	0.48462	inv	-3.080	-0.1705
1408	0.00000	p.p.sol	0.674	0.2371	1411	0.00000	inv	-7.848	-3.2874
1408	0.48462	p.p.sol	2.188	-0.4564	1411	0.48462	inv	-4.562	-0.7753
1408	0.00000	AI	3.119	-0.7804	1411	0.00000	taglio	-5.585	-2.8390
1408	0.48462	AI	5.436	-2.8533	1411	0.48462	taglio	-3.813	-0.5618
1408	0.00000	AIII	1.178	-0.5941	1411	0.00000	p.imp	-5.396	-2.8292
1408	0.48462	AIII	4.464	-1.9612	1411	0.48462	p.imp	-3.080	-0.7753
1408	0.00000	AII2	2.257	-0.6387	1412	0.00000	p.p.sol	-0.690	0.2367
1408	0.48462	AII2	5.543	-2.5288	1412	0.48462	p.p.sol	0.825	0.2040
1408	0.00000	AV	3.263	-0.7280	1412	0.96923	p.p.sol	2.339	-0.5627
1408	0.48462	AV	5.905	-2.9495	1412	0.00000	AI	-2.756	-0.7750
1408	0.00000	FII	2.343	-0.7059	1412	0.48462	AI	-0.440	-5.711E-04
1408	0.48462	FII	5.047	-2.4965	1412	0.96923	AI	1.877	-0.3487
1408	0.00000	inv	3.263	-0.5941	1412	0.00000	AIII	-4.279	-0.1688
1408	0.48462	inv	5.905	-1.9612	1412	0.48462	AIII	-0.994	1.1090
1408	0.00000	inv	1.178	-0.7804	1412	0.96923	AIII	2.292	0.7944
1408	0.48462	inv	4.464	-2.9495	1412	0.00000	AII2	-4.213	-0.3088
1408	0.00000	taglio	1.577	-0.8907	1412	0.48462	AII2	-0.927	0.9366
1408	0.48462	taglio	3.348	-2.0841	1412	0.96923	AII2	2.359	0.5898
1408	0.00000	p.imp	3.119	-0.7804	1412	0.00000	AV	-2.908	-0.7228
1408	0.48462	p.imp	5.436	-2.8533	1412	0.48462	AV	-0.267	0.0467
1409	0.00000	p.p.sol	-1.551	-0.3850	1412	0.96923	AV	2.374	-0.4638
1409	0.50000	p.p.sol	0.011	-2.265E-05	1412	0.00000	FII	-3.366	-0.5325
1409	0.00000	AI	-6.007	-2.4055	1412	0.48462	FII	-0.661	0.4433
1409	0.50000	AI	-3.617	3.130E-04	1412	0.96923	FII	2.043	0.1085
1409	0.00000	AIII	-7.000	-2.6521	1412	0.00000	inv	-2.756	-0.1688
1409	0.50000	AIII	-3.610	3.336E-04	1412	0.48462	inv	-0.267	1.1090
1409	0.00000	AII2	-7.003	-2.6538	1412	0.96923	inv	2.374	0.7944
1409	0.50000	AII2	-3.613	2.482E-04	1412	0.00000	inv	-4.279	-0.7750
1409	0.00000	AV	-6.335	-2.4858	1412	0.48462	inv	-0.994	-5.711E-04
1409	0.50000	AV	-3.610	3.079E-04	1412	0.96923	inv	1.877	-0.4638
1409	0.00000	FII	-6.404	-2.5041	1412	0.00000	taglio	-3.494	-0.5602
1409	0.50000	FII	-3.614	3.212E-04	1412	0.48462	taglio	-1.723	0.7039
1409	0.00000	inv	-6.007	-2.4055	1412	0.96923	taglio	0.049	1.1095
1409	0.50000	inv	-3.610	3.336E-04	1412	0.00000	p.imp	-2.756	-0.7750
1409	0.00000	inv	-7.003	-2.6538	1412	0.48462	p.imp	-0.440	-5.711E-04
1409	0.50000	inv	-3.617	2.482E-04	1412	0.96923	p.imp	1.877	-0.3487
1409	0.00000	taglio	-5.470	-2.2778	1413	0.00000	p.p.sol	-1.810	-0.3887
1409	0.50000	taglio	-3.642	2.870E-04	1413	0.35307	p.p.sol	-0.707	0.0557
1409	0.00000	p.imp	-6.007	-2.4055	1413	0.00000	AI	-1.028	-1.4624
1409	0.50000	p.imp	-3.617	3.130E-04	1413	0.35307	AI	0.605	-1.3878
1410	0.00000	p.p.sol	-0.011	-2.402E-05	1413	0.00000	AIII	-2.304	0.8077
1410	0.50000	p.p.sol	1.551	-0.3851	1413	0.35307	AIII	-0.671	1.3331

PAG. DI
335 485

Raggruppamento Temporaneo:

Technital S.p.A. (Capogruppo) – Delta Ingegneria – Infratec – Progin – S.I.S. srl

ANAS – Direzione Generale

PROGETTAZIONE DEFINITIVA E S.I.A., COMPRENSIVA DELLE INDAGINI NECESSARIE E DELLE PIRME INDICAZIONI SULLA SICUREZZA DELL'ADEGUAMENTO A 4 CORSIE (CATEGORIA B DEL D.M. 05/11/2001) DELL'ITINERARIO AGRIGENTO-CALTANISSETTA NEL TRATTO LUNGO LA S.S. 640 DI "PORTO EMPEDOCLE" DAL Km 44+000 ALLO SVINCOLO SULLA A/19.

1413	0.00000	AII2	-1.378	0.2356	1415	0.84616	inv	-1.369	-0.5203
1413	0.35307	AII2	0.255	0.4339	1415	1.26923	inv	0.588	-0.8074
1413	0.00000	AV	-1.396	-1.5367	1415	0.00000	taglio	-2.780	-1.5473
1413	0.35307	AV	0.467	-1.3728	1415	0.42308	taglio	-2.145	-0.5055
1413	0.00000	FII	-1.538	-0.5543	1415	0.84616	taglio	-1.511	0.2679
1413	0.35307	FII	0.095	-0.2995	1415	1.26923	taglio	-0.876	0.7727
1413	0.00000	inv	-1.028	0.8077	1415	0.00000	p.imp	-4.213	-2.4298
1413	0.35307	inv	0.605	1.3331	1415	0.42308	p.imp	-2.257	-1.0611
1413	0.00000	inv	-2.304	-1.5367	1415	0.84616	p.imp	-0.300	-0.5203
1413	0.35307	inv	-0.671	-1.3878	1415	1.26923	p.imp	1.657	-0.8074
1413	0.00000	taglio	0.458	0.5445	1416	0.00000	p.p.sol	1.655	0.0375
1413	0.35307	taglio	0.988	0.2892	1416	0.28462	p.p.sol	2.545	-0.5602
1413	0.00000	p.imp	-1.028	-1.4624	1416	0.00000	AI	1.624	-0.8073
1413	0.35307	p.imp	0.605	-1.3878	1416	0.28462	AI	2.940	-1.4568
1414	0.00000	p.p.sol	-0.720	0.0557	1416	0.00000	AIII	0.666	1.9001
1414	0.32654	p.p.sol	0.300	0.1243	1416	0.28462	AIII	1.983	1.5232
1414	0.65307	p.p.sol	1.321	-0.1403	1416	0.00000	AII2	0.917	0.8343
1414	0.00000	AI	0.567	-1.3875	1416	0.28462	AII2	2.234	0.3859
1414	0.32654	AI	2.077	-1.8193	1416	0.00000	AV	1.965	-0.8007
1414	0.65307	AI	3.588	-2.7442	1416	0.28462	AV	3.467	-1.5737
1414	0.00000	AIII	-0.607	1.3342	1416	0.00000	FII	1.241	0.2757
1414	0.32654	AIII	0.904	1.2857	1416	0.28462	FII	2.557	-0.2648
1414	0.65307	AIII	2.414	0.7441	1416	0.00000	inv	1.965	1.9001
1414	0.00000	AII2	0.315	0.4349	1416	0.28462	inv	3.467	1.5232
1414	0.32654	AII2	1.825	0.0855	1416	0.00000	inv	0.666	-0.8073
1414	0.65307	AII2	3.335	-0.7570	1416	0.28462	inv	1.983	-1.5737
1414	0.00000	AV	0.421	-1.3725	1416	0.00000	taglio	-0.769	0.7706
1414	0.32654	AV	2.144	-1.7913	1416	0.28462	taglio	-0.342	0.9286
1414	0.65307	AV	3.866	-2.7726	1416	0.00000	p.imp	1.624	-0.8073
1414	0.00000	FII	0.098	-0.2988	1416	0.28462	p.imp	2.940	-1.4568
1414	0.32654	FII	1.608	-0.5773	1417	0.00000	p.p.sol	-1.728	-0.3199
1414	0.65307	FII	3.118	-1.3489	1417	0.36872	p.p.sol	-0.576	0.1050
1414	0.00000	inv	0.567	1.3342	1417	0.73743	p.p.sol	0.576	0.1050
1414	0.32654	inv	2.144	1.2857	1417	1.10615	p.p.sol	1.728	-0.3199
1414	0.65307	inv	3.866	0.7441	1417	0.00000	AI	-2.558	-2.3646
1414	0.00000	inv	-0.607	-1.3875	1417	0.36872	AI	-0.853	-1.7358
1414	0.32654	inv	0.904	-1.8193	1417	0.73743	AI	0.853	-1.7358
1414	0.65307	inv	2.414	-2.7726	1417	1.10615	AI	2.558	-2.3646
1414	0.00000	taglio	1.081	0.2902	1417	0.00000	AIII	1.405	1.7660
1414	0.32654	taglio	1.571	-0.1428	1417	0.36872	AIII	3.110	0.9335
1414	0.65307	taglio	2.061	-0.7357	1417	0.73743	AIII	4.816	-0.5278
1414	0.00000	p.imp	0.567	-1.3875	1417	1.10615	AIII	6.521	-2.6178
1414	0.32654	p.imp	2.077	-1.8193	1417	0.00000	AII2	0.218	-0.0233
1414	0.65307	p.imp	3.588	-2.7442	1417	0.36872	AII2	1.924	-0.4182
1415	0.00000	p.p.sol	-2.298	-0.3622	1417	0.73743	AII2	3.629	-1.4419
1415	0.42308	p.p.sol	-0.976	0.3304	1417	1.10615	AII2	5.334	-3.0943
1415	0.84616	p.p.sol	0.346	0.4636	1417	0.00000	AV	-2.917	-2.4319
1415	1.26923	p.p.sol	1.668	0.0375	1417	0.36872	AV	-0.972	-1.7148
1415	0.00000	AI	-4.213	-2.4298	1417	0.73743	AV	0.972	-1.7148
1415	0.42308	AI	-2.257	-1.0611	1417	1.10615	AV	2.917	-2.4319
1415	0.84616	AI	-0.300	-0.5203	1417	0.00000	FII	-0.973	-0.7124
1415	1.26923	AI	1.657	-0.8074	1417	0.36872	FII	0.733	-0.6681
1415	0.00000	AIII	-5.282	-1.0768	1417	0.73743	FII	2.438	-1.2526
1415	0.42308	AIII	-3.326	0.7441	1417	1.10615	FII	4.143	-2.4659
1415	0.84616	AIII	-1.369	1.7371	1417	0.00000	inv	1.405	1.7660
1415	1.26923	AIII	0.588	1.9023	1417	0.36872	inv	3.110	0.9335
1415	0.00000	AII2	-5.028	-1.8194	1417	0.73743	inv	4.816	-0.5278
1415	0.42308	AII2	-3.071	-0.1063	1417	1.10615	inv	6.521	-2.3646
1415	0.84616	AII2	-1.114	0.7790	1417	0.00000	inv	-2.917	-2.4319
1415	1.26923	AII2	0.843	0.8365	1417	0.36872	inv	-0.972	-1.7358
1415	0.00000	AV	-4.690	-2.5046	1417	0.73743	inv	0.853	-1.7358
1415	0.42308	AV	-2.458	-0.9925	1417	1.10615	inv	2.558	-3.0943
1415	0.84616	AV	-0.227	-0.4246	1417	0.00000	taglio	1.947	0.2273
1415	1.26923	AV	2.005	-0.8008	1417	0.36872	taglio	2.500	-0.5924
1415	0.00000	FII	-4.641	-1.8886	1417	0.73743	taglio	3.053	-1.6161
1415	0.42308	FII	-2.684	-0.3390	1417	1.10615	taglio	3.606	-2.8437
1415	0.84616	FII	-0.727	0.3827	1417	0.00000	p.imp	-2.558	-2.3646
1415	1.26923	FII	1.229	0.2765	1417	0.36872	p.imp	-0.853	-1.7358
1415	0.00000	inv	-4.213	-1.0768	1417	0.73743	p.imp	0.853	-1.7358
1415	0.42308	inv	-2.257	0.7441	1417	1.10615	p.imp	2.558	-2.3646
1415	0.84616	inv	-0.227	1.7371	1418	0.00000	p.p.sol	-2.545	-0.5602
1415	1.26923	inv	2.005	1.9023	1418	0.28462	p.p.sol	-1.655	0.0375
1415	0.00000	inv	-5.282	-2.5046	1418	0.00000	AI	-2.940	-1.4568
1415	0.42308	inv	-3.326	-1.0611	1418	0.28462	AI	-1.624	-0.8073

PAG. DI
336 485

Raggruppamento Temporaneo:

Technital S.p.A. (Capogruppo) – Delta Ingegneria – Infratec – Progin – S.I.S. srl

ANAS –Direzione Generale

PROGETTAZIONE DEFINITIVA E S.I.A., COMPRESIVA DELLE INDAGINI NECESSARIE E DELLE FIRME INDICAZIONI SULLA SICUREZZA DELL'ADEGUAMENTO A 4 CORSIE (CATEGORIA B DEL D.M. 05/11/2001) DELL'ITINERARIO AGRIGENTO-CALTANISSETTA NEL TRATTO LUNGO LA S.S. 640 DI "PORTO EMPEDOCLE" DAL Km 44+000 ALLO SVINCOLO SULLA A/19.

1418	0.00000	AIII	-4.934	-2.9757	1420	0.00000	inv	-1.190	-2.2769
1418	0.28462	AIII	-3.617	-1.7588	1420	0.32654	inv	0.320	-1.7913
1418	0.00000	AII2	-4.189	-2.7120	1420	0.65307	inv	1.830	-1.3725
1418	0.28462	AII2	-2.872	-1.7072	1420	0.00000	inv	-3.866	-2.9487
1418	0.00000	AV	-3.467	-1.5737	1420	0.32654	inv	-2.144	-2.3258
1418	0.28462	AV	-1.965	-0.8007	1420	0.65307	inv	-0.567	-2.4857
1418	0.00000	FII	-3.738	-2.0644	1420	0.00000	taglio	-1.388	-2.9273
1418	0.28462	FII	-2.421	-1.1879	1420	0.32654	taglio	-0.898	-2.5541
1418	0.00000	inv	-2.940	-1.4568	1420	0.65307	taglio	-0.408	-2.3408
1418	0.28462	inv	-1.624	-0.8007	1420	0.00000	p.imp	-3.588	-2.7442
1418	0.00000	inv	-4.934	-2.9757	1420	0.32654	p.imp	-2.077	-1.8193
1418	0.28462	inv	-3.617	-1.7588	1420	0.65307	p.imp	-0.567	-1.3875
1418	0.00000	taglio	-1.613	-2.1693	1421	0.00000	p.p.sol	0.707	0.0557
1418	0.28462	taglio	-1.186	-1.7710	1421	0.35307	p.p.sol	1.810	-0.3887
1418	0.00000	p.imp	-2.940	-1.4568	1421	0.00000	AI	-0.605	-1.3878
1418	0.28462	p.imp	-1.624	-0.8073	1421	0.35307	AI	1.028	-1.4624
1419	0.00000	p.p.sol	-1.668	0.0375	1421	0.00000	AIII	1.839	-2.4864
1419	0.42308	p.p.sol	-0.346	0.4636	1421	0.35307	AIII	3.471	-3.4238
1419	0.84616	p.p.sol	0.976	0.3304	1421	0.00000	AII2	0.366	-2.1969
1419	1.26923	p.p.sol	2.298	-0.3622	1421	0.35307	AII2	1.999	-2.6144
1419	0.00000	AI	-1.657	-0.8074	1421	0.00000	AV	-0.467	-1.3728
1419	0.42308	AI	0.300	-0.5203	1421	0.35307	AV	1.396	-1.5367
1419	0.84616	AI	2.257	-1.0611	1421	0.00000	FII	0.372	-1.8272
1419	1.26923	AI	4.213	-2.4297	1421	0.35307	FII	2.005	-2.2469
1419	0.00000	AIII	-3.629	-1.7573	1421	0.00000	inv	1.839	-1.3728
1419	0.42308	AIII	-1.672	-0.6359	1421	0.35307	inv	3.471	-1.4624
1419	0.84616	AIII	0.285	-0.3424	1421	0.00000	inv	-0.605	-2.4864
1419	1.26923	AIII	2.241	-0.8767	1421	0.35307	inv	1.028	-3.4238
1419	0.00000	AII2	-2.881	-1.7057	1421	0.00000	taglio	-0.367	-2.3416
1419	0.42308	AII2	-0.924	-0.9009	1421	0.35307	taglio	0.162	-2.3054
1419	0.84616	AII2	1.033	-0.9240	1421	0.00000	p.imp	-0.605	-1.3878
1419	1.26923	AII2	2.990	-1.7749	1421	0.35307	p.imp	1.028	-1.4624
1419	0.00000	AV	-2.005	-0.8008	1422	0.00000	p.p.sol	-2.339	-0.5627
1419	0.42308	AV	0.226	-0.4246	1422	0.48462	p.p.sol	-0.825	0.2040
1419	0.84616	AV	2.458	-0.9925	1422	0.96923	p.p.sol	0.690	0.2367
1419	1.26923	AV	4.690	-2.5046	1422	0.00000	AI	-1.877	-0.3487
1419	0.00000	FII	-2.446	-1.1873	1422	0.48462	AI	0.440	-5.798E-04
1419	0.42308	FII	-0.489	-0.5665	1422	0.96923	AI	2.756	-0.7750
1419	0.84616	FII	1.468	-0.7736	1422	0.00000	AIII	-5.596	-2.8305
1419	1.26923	FII	3.425	-1.8085	1422	0.48462	AIII	-2.310	-0.9149
1419	0.00000	inv	-1.657	-0.8008	1422	0.96923	AIII	0.976	-0.5916
1419	0.42308	inv	0.300	-0.4246	1422	0.00000	AII2	-4.527	-1.8103
1419	0.84616	inv	2.458	-0.3424	1422	0.48462	AII2	-1.242	-0.4125
1419	1.26923	inv	4.690	-0.8767	1422	0.96923	AII2	2.044	-0.6070
1419	0.00000	inv	-3.629	-1.7573	1422	0.00000	AV	-2.374	-0.4638
1419	0.42308	inv	-1.672	-0.9009	1422	0.48462	AV	0.267	0.0467
1419	0.84616	inv	0.285	-1.0611	1422	0.96923	AV	2.908	-0.7228
1419	1.26923	inv	2.241	-2.5046	1422	0.00000	FII	-3.364	-1.3415
1419	0.00000	taglio	-1.162	-1.7695	1422	0.48462	FII	-0.660	-0.3663
1419	0.42308	taglio	-0.527	-1.4121	1422	0.96923	FII	2.044	-0.7017
1419	0.84616	taglio	0.107	-1.3232	1422	0.00000	inv	-1.877	-0.3487
1419	1.26923	taglio	0.742	-1.5028	1422	0.48462	inv	0.440	0.0467
1419	0.00000	p.imp	-1.657	-0.8074	1422	0.96923	inv	2.908	-0.5916
1419	0.42308	p.imp	0.300	-0.5203	1422	0.00000	inv	-5.596	-2.8305
1419	0.84616	p.imp	2.257	-1.0611	1422	0.48462	inv	-2.310	-0.9149
1419	1.26923	p.imp	4.213	-2.4297	1422	0.96923	inv	0.976	-0.7750
1420	0.00000	p.p.sol	-1.320	-0.1403	1422	0.00000	taglio	-2.217	-1.2906
1420	0.32654	p.p.sol	-0.300	0.1243	1422	0.48462	taglio	-0.446	-0.6453
1420	0.65307	p.p.sol	0.720	0.0557	1422	0.96923	taglio	1.325	-0.8584
1420	0.00000	AI	-3.588	-2.7442	1422	0.00000	p.imp	-1.877	-0.3487
1420	0.32654	AI	-2.077	-1.8193	1422	0.48462	p.imp	0.440	-5.798E-04
1420	0.65307	AI	-0.567	-1.3875	1422	0.96923	p.imp	2.756	-0.7750
1420	0.00000	AIII	-1.190	-2.2769	1423	0.00000	p.p.sol	0.677	0.2367
1420	0.32654	AIII	0.320	-2.1348	1423	0.48462	p.p.sol	2.191	-0.4583
1420	0.65307	AIII	1.830	-2.4857	1423	0.00000	AI	3.080	-0.7753
1420	0.00000	AII2	-2.663	-2.9487	1423	0.48462	AI	5.396	-2.8291
1420	0.32654	AII2	-1.152	-2.3258	1423	0.00000	AIII	1.285	-0.5921
1420	0.65307	AII2	0.358	-2.1961	1423	0.48462	AIII	4.570	-2.0108
1420	0.00000	AV	-3.866	-2.7726	1423	0.00000	AII2	2.352	-0.6075
1420	0.32654	AV	-2.144	-1.7913	1423	0.48462	AII2	5.638	-2.5436
1420	0.65307	AV	-0.421	-1.3725	1423	0.00000	AV	3.225	-0.7231
1420	0.00000	FII	-2.629	-2.5573	1423	0.48462	AV	5.866	-2.9258
1420	0.32654	FII	-1.119	-1.9455	1423	0.00000	FII	2.362	-0.7020
1420	0.65307	FII	0.392	-1.8268	1423	0.48462	FII	5.066	-2.5018

PAG. DI
337 485

Raggruppamento Temporaneo:

Technital S.p.A. (Capogruppo) – Delta Ingegneria – Infratec – Progin – S.I.S. srl

PROGETTAZIONE DEFINITIVA E S.I.A., COMPENSIVA DELLE INDAGINI NECESSARIE E DELLE PIRME INDICAZIONI SULLA SICUREZZA DELL'ADEGUAMENTO A 4 CORSIE (CATEGORIA B DEL D.M. 05/11/2001) DELL'ITINERARIO AGRIGENTO-CALTANISSETTA NEL TRATTO LUNGO LA S.S. 640 DI "PORTO EMPEDOCLE" DAL Km 44+000 ALLO SVINCOLO SULLA A/19.

1423	0.00000	inv	3.225	-0.5921	1427	0.00000	AIII	-4.148	-0.2202
1423	0.48462	inv	5.866	-2.0108	1427	0.48462	AIII	-0.862	0.9938
1423	0.00000	inv	1.285	-0.7753	1427	0.96923	AIII	2.424	0.6154
1423	0.48462	inv	4.570	-2.9258	1427	0.00000	AIII2	-4.127	-0.3187
1423	0.00000	taglio	1.665	-0.8589	1427	0.48462	AIII2	-0.841	0.8849
1423	0.48462	taglio	3.437	-2.0952	1427	0.96923	AIII2	2.445	0.4963
1423	0.00000	p.imp	3.080	-0.7753	1427	0.00000	AV	-2.866	-0.7168
1423	0.48462	p.imp	5.396	-2.8291	1427	0.48462	AV	-0.225	0.0321
1424	0.00000	p.p.sol	-1.551	-0.3851	1427	0.96923	AV	2.416	-0.4989
1424	0.50000	p.p.sol	0.011	-2.402E-05	1427	0.00000	FII	-3.287	-0.5494
1424	0.00000	AI	-6.006	-2.4050	1427	0.48462	FII	-0.583	0.3883
1424	0.50000	AI	-3.616	3.263E-04	1427	0.96923	FII	2.121	0.0156
1424	0.00000	AIII	-6.993	-2.6489	1427	0.00000	inv	-2.713	-0.2202
1424	0.50000	AIII	-3.603	2.728E-04	1427	0.48462	inv	-0.225	0.9938
1424	0.00000	AIII2	-6.992	-2.6480	1427	0.96923	inv	2.445	0.6154
1424	0.50000	AIII2	-3.602	3.093E-04	1427	0.00000	inv	-4.148	-0.7689
1424	0.00000	AV	-6.334	-2.4854	1427	0.48462	inv	-0.862	-0.0153
1424	0.50000	AV	-3.609	3.209E-04	1427	0.96923	inv	1.920	-0.4989
1424	0.00000	FII	-6.401	-2.5026	1427	0.00000	taglio	-3.401	-0.5692
1424	0.50000	FII	-3.611	3.049E-04	1427	0.48462	taglio	-1.630	0.6497
1424	0.00000	inv	-6.006	-2.4050	1427	0.96923	taglio	0.142	1.0102
1424	0.50000	inv	-3.602	3.263E-04	1427	0.00000	p.imp	-2.713	-0.7689
1424	0.00000	inv	-6.993	-2.6489	1427	0.48462	p.imp	-0.397	-0.0153
1424	0.50000	inv	-3.616	2.728E-04	1427	0.96923	p.imp	1.920	-0.3844
1424	0.00000	taglio	-5.458	-2.2719	1428	0.00000	p.p.sol	-1.803	-0.3878
1424	0.50000	taglio	-3.631	3.508E-04	1428	0.35307	p.p.sol	-0.700	0.0541
1424	0.00000	p.imp	-6.006	-2.4050	1428	0.00000	AI	-1.125	-1.4750
1424	0.50000	p.imp	-3.616	3.263E-04	1428	0.35307	AI	0.508	-1.3659
1425	0.00000	p.p.sol	-0.011	-2.552E-05	1428	0.00000	AIII	-4.855	0.5742
1425	0.50000	p.p.sol	1.551	-0.3851	1428	0.35307	AIII	-3.222	2.0001
1425	0.00000	AI	3.615	3.405E-04	1428	0.00000	AIII2	-1.459	0.1375
1425	0.50000	AI	6.005	-2.4046	1428	0.35307	AIII2	0.174	0.3644
1425	0.00000	AIII	3.578	7.164E-04	1428	0.00000	AV	-1.492	-1.5492
1425	0.50000	AIII	6.968	-2.6357	1428	0.35307	AV	0.371	-1.3513
1425	0.00000	AIII2	3.573	9.999E-04	1428	0.00000	FII	-2.617	-0.6553
1425	0.50000	AIII2	6.963	-2.6328	1428	0.35307	FII	-0.984	-0.0195
1425	0.00000	AV	3.608	3.348E-04	1428	0.00000	inv	-1.125	0.5742
1425	0.50000	AV	6.333	-2.4849	1428	0.35307	inv	0.508	2.0001
1425	0.00000	FII	3.600	4.908E-04	1428	0.00000	inv	-4.855	-1.5492
1425	0.50000	FII	6.390	-2.4970	1428	0.35307	inv	-3.222	-1.3659
1425	0.00000	inv	3.615	9.999E-04	1428	0.00000	taglio	0.364	0.4439
1425	0.50000	inv	6.968	-2.4046	1428	0.35307	taglio	0.894	0.2219
1425	0.00000	inv	3.573	3.348E-04	1428	0.00000	p.imp	-1.125	-1.4750
1425	0.50000	inv	6.005	-2.6357	1428	0.35307	p.imp	0.508	-1.3659
1425	0.00000	taglio	3.601	0.0010	1429	0.00000	p.p.sol	-0.713	0.0541
1425	0.50000	taglio	5.429	-2.2566	1429	0.32654	p.p.sol	0.307	0.1203
1425	0.00000	p.imp	3.615	3.405E-04	1429	0.65307	p.p.sol	1.328	-0.1467
1425	0.50000	p.imp	6.005	-2.4046	1429	0.00000	AI	0.470	-1.3656
1426	0.00000	p.p.sol	-2.195	-0.4604	1429	0.32654	AI	1.980	-1.7656
1426	0.48462	p.p.sol	-0.680	0.2363	1429	0.65307	AI	3.490	-2.6587
1426	0.00000	AI	-5.353	-2.8021	1429	0.00000	AIII	1.510	2.0008
1426	0.48462	AI	-3.037	-0.7692	1429	0.32654	AIII	3.020	1.2612
1426	0.00000	AIII	-7.736	-3.1737	1429	0.65307	AIII	4.530	0.0284
1426	0.48462	AIII	-4.450	-0.2208	1429	0.00000	AIII2	0.137	0.3649
1426	0.00000	AIII2	-7.720	-3.2646	1429	0.32654	AIII2	1.648	0.0735
1426	0.48462	AIII2	-4.434	-0.3195	1429	0.65307	AIII2	3.158	-0.7111
1426	0.00000	AV	-5.823	-2.8991	1429	0.00000	AV	0.326	-1.3510
1426	0.48462	AV	-3.182	-0.7171	1429	0.32654	AV	2.048	-1.7386
1426	0.00000	FII	-6.306	-2.9507	1429	0.65307	AV	3.771	-2.6886
1426	0.48462	FII	-3.602	-0.5499	1429	0.00000	FII	0.886	-0.0190
1426	0.00000	inv	-5.353	-2.8021	1429	0.32654	FII	2.396	-0.5549
1426	0.48462	inv	-3.037	-0.2208	1429	0.65307	FII	3.906	-1.5839
1426	0.00000	inv	-7.736	-3.2646	1429	0.00000	inv	1.510	2.0008
1426	0.48462	inv	-4.450	-0.7692	1429	0.32654	inv	3.020	1.2612
1426	0.00000	taglio	-5.512	-2.8120	1429	0.65307	inv	4.530	0.0284
1426	0.48462	taglio	-3.741	-0.5701	1429	0.00000	inv	0.137	-1.3656
1426	0.00000	p.imp	-5.353	-2.8021	1429	0.32654	inv	1.648	-1.7656
1426	0.48462	p.imp	-3.037	-0.7692	1429	0.65307	inv	3.158	-2.6886
1427	0.00000	p.p.sol	-0.693	0.2362	1429	0.00000	taglio	0.890	0.2224
1427	0.48462	p.p.sol	0.822	0.2051	1429	0.32654	taglio	1.380	-0.1482
1427	0.96923	p.p.sol	2.336	-0.5600	1429	0.65307	taglio	1.870	-0.6789
1427	0.00000	AI	-2.713	-0.7689	1429	0.00000	p.imp	0.470	-1.3656
1427	0.48462	AI	-0.397	-0.0153	1429	0.32654	p.imp	1.980	-1.7656
1427	0.96923	AI	1.920	-0.3844	1429	0.65307	p.imp	3.490	-2.6587

PAG. DI
338 485

Raggruppamento Temporaneo:

Technital S.p.A. (Capogruppo) – Delta Ingegneria – Infratec – Progin – S.I.S. srl

PROGETTAZIONE DEFINITIVA E S.I.A., COMPRESIVA DELLE INDAGINI NECESSARIE E DELLE PIRME INDICAZIONI SULLA SICUREZZA DELL'ADEGUAMENTO A 4 CORSIE (CATEGORIA B DEL D.M. 05/11/2001) DELL'ITINERARIO AGRIGENTO-CALTANISSETTA NEL TRATTO LUNGO LA S.S. 640 DI "PORTO EMPEDOCLE" DAL Km 44+000 ALLO SVINCOLO SULLA A/19.

1430	0.00000	p.p.sol	-2.300	-0.3671	1432	0.73743	ATI2	3.519	-1.3704
1430	0.42308	p.p.sol	-0.978	0.3263	1432	1.10615	ATI2	5.224	-2.9824
1430	0.84616	p.p.sol	0.344	0.4604	1432	0.00000	AV	-2.917	-2.3447
1430	1.26923	p.p.sol	1.666	0.0351	1432	0.36872	AV	-0.972	-1.6275
1430	0.00000	AI	-4.191	-2.3630	1432	0.73743	AV	0.972	-1.6275
1430	0.42308	AI	-2.234	-1.0039	1432	1.10615	AV	2.917	-2.3447
1430	0.84616	AI	-0.277	-0.4727	1432	0.00000	FII	-1.039	-0.7795
1430	1.26923	AI	1.679	-0.7693	1432	0.36872	FII	0.667	-0.7109
1430	0.00000	ATI1	-6.180	-1.6763	1432	0.73743	FII	2.372	-1.2711
1430	0.42308	ATI1	-4.223	0.5243	1432	1.10615	FII	4.077	-2.4600
1430	0.84616	ATI1	-2.266	1.8970	1432	0.00000	irrv	1.240	1.4656
1430	1.26923	ATI1	-0.310	2.4419	1432	0.36872	irrv	2.945	0.6939
1430	0.00000	ATI2	-4.930	-1.7437	1432	0.73743	irrv	4.651	-0.7065
1430	0.42308	ATI2	-2.974	-0.0717	1432	1.10615	irrv	6.356	-2.2762
1430	0.84616	ATI2	-1.017	0.7725	1432	0.00000	irrv	-2.917	-2.3447
1430	1.26923	ATI2	0.940	0.7888	1432	0.36872	irrv	-0.972	-1.6475
1430	0.00000	AV	-4.668	-2.4390	1432	0.73743	irrv	0.853	-1.6475
1430	0.42308	AV	-2.436	-0.9362	1432	1.10615	irrv	2.558	-2.9824
1430	0.84616	AV	-0.204	-0.3776	1432	0.00000	taglio	1.837	0.2273
1430	1.26923	AV	2.027	-0.7632	1432	0.36872	taglio	2.390	-0.5519
1430	0.00000	FII	-4.986	-2.0883	1432	0.73743	taglio	2.943	-1.5350
1430	0.42308	FII	-3.030	-0.3926	1432	1.10615	taglio	3.496	-2.7221
1430	0.84616	FII	-1.073	0.4752	1432	0.00000	p.imp	-2.558	-2.2762
1430	1.26923	FII	0.884	0.5152	1432	0.36872	p.imp	-0.853	-1.6475
1430	0.00000	irrv	-4.191	-1.6763	1432	0.73743	p.imp	0.853	-1.6475
1430	0.42308	irrv	-2.234	0.5243	1432	1.10615	p.imp	2.558	-2.2762
1430	0.84616	irrv	-0.204	1.8970	1433	0.00000	p.p.sol	-2.543	-0.5620
1430	1.26923	irrv	2.027	2.4419	1433	0.28462	p.p.sol	-1.653	0.0351
1430	0.00000	irrv	-6.180	-2.4390	1433	0.00000	AI	-2.963	-1.4252
1430	0.42308	irrv	-4.223	-1.0039	1433	0.28462	AI	-1.647	-0.7692
1430	0.84616	irrv	-2.266	-0.4727	1433	0.00000	ATI1	-6.793	-3.1421
1430	1.26923	irrv	-0.310	-0.7693	1433	0.28462	ATI1	-5.477	-1.3960
1430	0.00000	taglio	-2.679	-1.4631	1433	0.00000	ATI2	-4.122	-2.6242
1430	0.42308	taglio	-2.045	-0.4638	1433	0.28462	ATI2	-2.805	-1.6385
1430	0.84616	taglio	-1.410	0.2669	1433	0.00000	AV	-3.489	-1.5424
1430	1.26923	taglio	-0.775	0.7292	1433	0.28462	AV	-1.987	-0.7631
1430	0.00000	p.imp	-4.191	-2.3630	1433	0.00000	FII	-4.495	-2.1119
1430	0.42308	p.imp	-2.234	-1.0039	1433	0.28462	FII	-3.179	-1.0199
1430	0.84616	p.imp	-0.277	-0.4727	1433	0.00000	irrv	-2.963	-1.4252
1430	1.26923	p.imp	1.679	-0.7693	1433	0.28462	irrv	-1.647	-0.7631
1431	0.00000	p.p.sol	1.653	0.0351	1433	0.00000	irrv	-6.793	-3.1421
1431	0.28462	p.p.sol	2.543	-0.5620	1433	0.28462	irrv	-5.477	-1.6385
1431	0.00000	AI	1.647	-0.7692	1433	0.00000	taglio	-1.550	-2.0783
1431	0.28462	AI	2.963	-1.4251	1433	0.28462	taglio	-1.123	-1.6980
1431	0.00000	ATI1	4.430	2.4421	1433	0.00000	p.imp	-2.963	-1.4252
1431	0.28462	ATI1	5.746	0.9940	1433	0.28462	p.imp	-1.647	-0.7692
1431	0.00000	ATI2	0.907	0.7889	1434	0.00000	p.p.sol	-1.666	0.0351
1431	0.28462	ATI2	2.223	0.3436	1434	0.42308	p.p.sol	-0.344	0.4604
1431	0.00000	AV	1.987	-0.7631	1434	0.84616	p.p.sol	0.978	0.3263
1431	0.28462	AV	3.489	-1.5424	1434	1.26923	p.p.sol	2.300	-0.3671
1431	0.00000	FII	2.760	0.5153	1434	0.00000	AI	-1.679	-0.7693
1431	0.28462	FII	4.076	-0.4575	1434	0.42308	AI	0.277	-0.4727
1431	0.00000	irrv	4.430	2.4421	1434	0.84616	AI	2.234	-1.0039
1431	0.28462	irrv	5.746	0.9940	1434	1.26923	AI	4.191	-2.3630
1431	0.00000	irrv	0.907	-0.7692	1434	0.00000	ATI1	-3.135	-1.3958
1431	0.28462	irrv	2.223	-1.5424	1434	0.42308	ATI1	-1.178	-0.4835
1431	0.00000	taglio	-0.776	0.7293	1434	0.84616	ATI1	0.779	-0.3991
1431	0.28462	taglio	-0.349	0.8895	1434	1.26923	ATI1	2.735	-1.1425
1431	0.00000	p.imp	1.647	-0.7692	1434	0.00000	ATI2	-2.848	-1.6383
1431	0.28462	p.imp	2.963	-1.4251	1434	0.42308	ATI2	-0.891	-0.8473
1432	0.00000	p.p.sol	-1.728	-0.3254	1434	0.84616	ATI2	1.066	-0.8842
1432	0.36872	p.p.sol	-0.576	0.0995	1434	1.26923	ATI2	3.022	-1.7489
1432	0.73743	p.p.sol	0.576	0.0994	1434	0.00000	AV	-2.027	-0.7632
1432	1.10615	p.p.sol	1.728	-0.3254	1434	0.42308	AV	0.204	-0.3776
1432	0.00000	AI	-2.558	-2.2762	1434	0.84616	AV	2.436	-0.9362
1432	0.36872	AI	-0.853	-1.6475	1434	1.26923	AV	4.668	-2.4390
1432	0.73743	AI	0.853	-1.6475	1434	0.00000	FII	-2.262	-1.0199
1432	1.10615	AI	2.558	-2.2762	1434	0.42308	FII	-0.305	-0.4770
1432	0.00000	ATI1	1.240	1.4656	1434	0.84616	FII	1.652	-0.7620
1432	0.36872	ATI1	2.945	0.6939	1434	1.26923	FII	3.609	-1.8748
1432	0.73743	ATI1	4.651	-0.7065	1434	0.00000	irrv	-1.679	-0.7632
1432	1.10615	ATI1	6.356	-2.7357	1434	0.42308	irrv	0.277	-0.3776
1432	0.00000	ATI2	0.108	-0.0329	1434	0.84616	irrv	2.436	-0.3991
1432	0.36872	ATI2	1.814	-0.3873	1434	1.26923	irrv	4.668	-1.1425

PAG. DI
339 485

Raggruppamento Temporaneo:

Technital S.p.A. (Capogruppo) – Delta Ingegneria – Infracore – Progin – S.I.S. srl

PROGETTAZIONE DEFINITIVA E S.I.A., COMPRENSIVA DELLE INDAGINI NECESSARIE E DELLE PIRME INDICAZIONI SULLA SICUREZZA DELL'ADEGUAMENTO A 4 CORSIE (CATEGORIA B DEL D.M. 05/11/2001) DELL'ITINERARIO AGRIGENTO-CALTANISSETTA NEL TRATTO LUNGO LA S.S. 640 DI "PORTO EMPEDOCLE" DAL Km 44+000 ALLO SVINCOLO SULLA A/19.

1434	0.00000	inv	-3.135	-1.6383	1437	0.00000	AV	-2.416	-0.4989
1434	0.42308	inv	-1.178	-0.8473	1437	0.48462	AV	0.225	0.0321
1434	0.84616	inv	0.779	-1.0039	1437	0.96923	AV	2.866	-0.7168
1434	1.26923	inv	2.735	-2.4390	1437	0.00000	FII	-3.372	-1.3530
1434	0.00000	taglio	-1.133	-1.6979	1437	0.48462	FII	-0.668	-0.3742
1434	0.42308	taglio	-0.498	-1.3529	1437	0.96923	FII	2.037	-0.7060
1434	0.84616	taglio	0.136	-1.2764	1437	0.00000	inv	-1.920	-0.3844
1434	1.26923	taglio	0.771	-1.4684	1437	0.48462	inv	0.397	0.0321
1434	0.00000	p.imp	-1.679	-0.7693	1437	0.96923	inv	2.866	-0.5988
1434	0.42308	p.imp	0.277	-0.4727	1437	0.00000	inv	-5.550	-2.8059
1434	0.84616	p.imp	2.234	-1.0039	1437	0.48462	inv	-2.264	-0.9126
1434	1.26923	p.imp	4.191	-2.3630	1437	0.96923	inv	1.022	-0.7689
1435	0.00000	p.p.sol	-1.328	-0.1467	1437	0.00000	taglio	-2.193	-1.2582
1435	0.32654	p.p.sol	-0.307	0.1203	1437	0.48462	taglio	-0.422	-0.6246
1435	0.65307	p.p.sol	0.713	0.0541	1437	0.96923	taglio	1.349	-0.8493
1435	0.00000	AI	-3.490	-2.6587	1437	0.00000	p.imp	-1.920	-0.3844
1435	0.32654	AI	-1.980	-1.7656	1437	0.48462	p.imp	0.397	-0.0154
1435	0.65307	AI	-0.470	-1.3656	1437	0.96923	p.imp	2.713	-0.7689
1435	0.00000	AII1	-2.174	-2.4545	1438	0.00000	p.p.sol	0.680	0.2363
1435	0.32654	AII1	-0.664	-1.9911	1438	0.48462	p.p.sol	2.195	-0.4604
1435	0.65307	AII1	0.846	-2.0209	1438	0.00000	AI	3.037	-0.7692
1435	0.00000	AII2	-2.619	-2.8701	1438	0.48462	AI	5.353	-2.8021
1435	0.32654	AII2	-1.109	-2.2614	1438	0.00000	AII1	1.340	-0.6118
1435	0.65307	AII2	0.401	-2.1459	1438	0.48462	AII1	4.626	-2.0573
1435	0.00000	AV	-3.771	-2.6886	1438	0.00000	AII2	2.393	-0.5991
1435	0.32654	AV	-2.048	-1.7386	1438	0.48462	AII2	5.678	-2.5548
1435	0.65307	AV	-0.326	-1.3510	1438	0.00000	AV	3.182	-0.7171
1435	0.00000	FII	-2.964	-2.5770	1438	0.48462	AV	5.823	-2.8991
1435	0.32654	FII	-1.454	-1.8558	1438	0.00000	FII	2.358	-0.7063
1435	0.65307	FII	0.057	-1.6277	1438	0.48462	FII	5.062	-2.5042
1435	0.00000	inv	-2.174	-2.4545	1438	0.00000	inv	3.182	-0.5991
1435	0.32654	inv	-0.664	-1.7386	1438	0.48462	inv	5.823	-2.0573
1435	0.65307	inv	0.846	-1.3510	1438	0.00000	inv	1.340	-0.7692
1435	0.00000	inv	-3.771	-2.8701	1438	0.48462	inv	4.626	-2.8991
1435	0.32654	inv	-2.048	-2.2614	1438	0.00000	taglio	1.699	-0.8497
1435	0.65307	inv	-0.470	-2.1459	1438	0.48462	taglio	3.470	-2.1023
1435	0.00000	taglio	-1.331	-2.8379	1438	0.00000	p.imp	3.037	-0.7692
1435	0.32654	taglio	-0.841	-2.4832	1438	0.48462	p.imp	5.353	-2.8021
1435	0.65307	taglio	-0.352	-2.2884	1439	0.00000	p.p.sol	-1.551	-0.3851
1435	0.00000	p.imp	-3.490	-2.6587	1439	0.50000	p.p.sol	0.011	-2.553E-05
1435	0.32654	p.imp	-1.980	-1.7656	1439	0.00000	AI	-6.005	-2.4046
1435	0.65307	p.imp	-0.470	-1.3656	1439	0.50000	AI	-3.615	3.405E-04
1436	0.00000	p.p.sol	0.700	0.0541	1439	0.00000	AII1	-7.002	-2.6534
1436	0.35307	p.p.sol	1.803	-0.3878	1439	0.50000	AII1	-3.612	2.480E-04
1436	0.00000	AI	-0.508	-1.3659	1439	0.00000	AII2	-6.995	-2.6498
1436	0.35307	AI	1.125	-1.4750	1439	0.50000	AII2	-3.605	4.080E-04
1436	0.00000	AII1	3.191	-2.0209	1439	0.00000	AV	-6.333	-2.4849
1436	0.35307	AII1	4.824	-3.4359	1439	0.50000	AV	-3.608	3.348E-04
1436	0.00000	AII2	0.363	-2.1461	1439	0.00000	FII	-6.404	-2.5041
1436	0.35307	AII2	1.996	-2.5624	1439	0.50000	FII	-3.614	3.035E-04
1436	0.00000	AV	-0.371	-1.3513	1439	0.00000	inv	-6.005	-2.4046
1436	0.35307	AV	1.492	-1.5492	1439	0.50000	inv	-3.605	4.080E-04
1436	0.00000	FII	0.972	-1.6279	1439	0.00000	inv	-7.002	-2.6534
1436	0.35307	FII	2.605	-2.2593	1439	0.50000	inv	-3.615	2.480E-04
1436	0.00000	inv	3.191	-1.3513	1439	0.00000	taglio	-5.462	-2.2736
1436	0.35307	inv	4.824	-1.4750	1439	0.50000	taglio	-3.634	4.526E-04
1436	0.00000	inv	-0.508	-2.1461	1439	0.00000	p.imp	-6.005	-2.4046
1436	0.35307	inv	1.125	-3.4359	1439	0.50000	p.imp	-3.615	3.405E-04
1436	0.00000	taglio	-0.357	-2.2886	1440	0.00000	p.p.sol	-0.011	-2.715E-05
1436	0.35307	taglio	0.173	-2.2560	1440	0.50000	p.p.sol	1.552	-0.3852
1436	0.00000	p.imp	-0.508	-1.3659	1440	0.00000	AI	3.614	3.553E-04
1436	0.35307	p.imp	1.125	-1.4750	1440	0.50000	AI	6.004	-2.4041
1437	0.00000	p.p.sol	-2.336	-0.5600	1440	0.00000	AII1	3.631	1.754E-04
1437	0.48462	p.p.sol	-0.822	0.2051	1440	0.50000	AII1	7.021	-2.6630
1437	0.96923	p.p.sol	0.693	0.2362	1440	0.00000	AII2	3.581	7.954E-04
1437	0.00000	AI	-1.920	-0.3844	1440	0.50000	AII2	6.971	-2.6370
1437	0.48462	AI	0.397	-0.0154	1440	0.00000	AV	3.607	3.492E-04
1437	0.96923	AI	2.713	-0.7689	1440	0.50000	AV	6.332	-2.4844
1437	0.00000	AII1	-5.550	-2.8059	1440	0.00000	FII	3.621	2.834E-04
1437	0.48462	AII1	-2.264	-0.9126	1440	0.50000	FII	6.411	-2.5076
1437	0.96923	AII1	1.022	-0.6115	1440	0.00000	inv	3.631	7.954E-04
1437	0.00000	AII2	-4.496	-1.7722	1440	0.50000	inv	7.021	-2.4041
1437	0.48462	AII2	-1.211	-0.3893	1440	0.00000	inv	3.581	1.754E-04
1437	0.96923	AII2	2.075	-0.5988	1440	0.50000	inv	6.004	-2.6630

PAG. DI
340 485

Raggruppamento Temporaneo:

Technital S.p.A. (Capogruppo) – Delta Ingegneria – Infracore – Progin – S.I.S. srl

ANAS – Direzione Generale

PROGETTAZIONE DEFINITIVA E S.I.A., COMPENSIVA DELLE INDAGINI NECESSARIE E DELLE PIRME INDICAZIONI SULLA SICUREZZA DELL'ADEGUAMENTO A 4 CORSIE (CATEGORIA B DEL D.M. 05/11/2001) DELL'ITINERARIO AGRIGENTO-CALTANISSETTA NEL TRATTO LUNGO LA S.S. 640 DI "PORTO EMPEDOCLE" DAL Km 44+000 ALLO SVINCOLO SULLA A/19.

1440	0.00000	taglio	3.609	8.432E-04	1444	0.00000	p.p.sol	-0.705	0.0520
1440	0.50000	taglio	5.437	-2.2607	1444	0.32654	p.p.sol	0.315	0.1158
1440	0.00000	p.imp	3.614	3.553E-04	1444	0.65307	p.p.sol	1.335	-0.1536
1440	0.50000	p.imp	6.004	-2.4041	1444	0.00000	AI	0.365	-1.3399
1441	0.00000	p.p.sol	-2.198	-0.4627	1444	0.32654	AI	1.875	-1.7056
1441	0.48462	p.p.sol	-0.684	0.2357	1444	0.65307	AI	3.385	-2.5644
1441	0.00000	AI	-5.306	-2.7719	1444	0.00000	AIII	3.610	2.6758
1441	0.48462	AI	-2.989	-0.7620	1444	0.32654	AIII	5.120	1.2504
1441	0.00000	AIII	-7.613	-3.1610	1444	0.65307	AIII	6.631	-0.6682
1441	0.48462	AIII	-4.327	-0.2678	1444	0.00000	AII2	0.018	0.3261
1441	0.00000	AII2	-7.628	-3.2228	1444	0.32654	AII2	1.528	0.0737
1441	0.48462	AII2	-4.343	-0.3222	1444	0.65307	AII2	3.038	-0.6719
1441	0.00000	AV	-5.777	-2.8695	1444	0.00000	AV	0.222	-1.3259
1441	0.48462	AV	-3.135	-0.7100	1444	0.32654	AV	1.945	-1.6797
1441	0.00000	FII	-6.229	-2.9276	1444	0.65307	AV	3.667	-2.5959
1441	0.48462	FII	-3.525	-0.5643	1444	0.00000	FII	1.663	0.2664
1441	0.00000	inv	-5.306	-2.7719	1444	0.32654	FII	3.173	-0.5232
1441	0.48462	inv	-2.989	-0.2678	1444	0.65307	FII	4.683	-1.8059
1441	0.00000	inv	-7.628	-3.2228	1444	0.00000	inv	3.610	2.6758
1441	0.48462	inv	-4.343	-0.7620	1444	0.32654	inv	5.120	1.2504
1441	0.00000	taglio	-5.413	-2.7655	1444	0.65307	inv	6.631	-0.6682
1441	0.48462	taglio	-3.641	-0.5717	1444	0.00000	inv	0.018	-1.3399
1441	0.00000	p.imp	-5.306	-2.7719	1444	0.32654	inv	1.528	-1.7056
1441	0.48462	p.imp	-2.989	-0.7620	1444	0.65307	inv	3.038	-2.5959
1442	0.00000	p.p.sol	-0.696	0.2356	1444	0.00000	taglio	0.757	0.1864
1442	0.48462	p.p.sol	0.818	0.2062	1444	0.32654	taglio	1.246	-0.1406
1442	0.96923	p.p.sol	2.332	-0.5572	1444	0.65307	taglio	1.736	-0.6275
1442	0.00000	AI	-2.666	-0.7617	1444	0.00000	p.imp	0.365	-1.3399
1442	0.48462	AI	-0.350	-0.0309	1444	0.32654	p.imp	1.875	-1.7056
1442	0.96923	AI	1.967	-0.4227	1444	0.65307	p.imp	3.385	-2.5644
1442	0.00000	AIII	-4.004	-0.2682	1445	0.00000	p.p.sol	-2.302	-0.3725
1442	0.48462	AIII	-0.719	0.8762	1445	0.42308	p.p.sol	-0.980	0.3219
1442	0.96923	AIII	2.567	0.4283	1445	0.84616	p.p.sol	0.342	0.4569
1442	0.00000	AII2	-4.033	-0.3215	1445	1.26923	p.p.sol	1.664	0.0326
1442	0.48462	AII2	-0.748	0.8370	1445	0.00000	AI	-4.165	-2.2896
1442	0.96923	AII2	2.538	0.4032	1445	0.42308	AI	-2.208	-0.9415
1442	0.00000	AV	-2.820	-0.7097	1445	0.84616	AI	-0.251	-0.4212
1442	0.48462	AV	-0.179	0.0168	1445	1.26923	AI	1.705	-0.7288
1442	0.96923	AV	2.463	-0.5366	1445	0.00000	AIII	-7.067	-2.2611
1442	0.00000	FII	-3.201	-0.5643	1445	0.42308	AIII	-5.110	0.3147
1442	0.48462	FII	-0.497	0.3319	1445	0.84616	AIII	-3.153	2.0627
1442	0.96923	FII	2.207	-0.0823	1445	1.26923	AIII	-1.196	2.9829
1442	0.00000	inv	-2.666	-0.2682	1445	0.00000	AII2	-4.855	-1.6756
1442	0.48462	inv	-0.179	0.8762	1445	0.42308	AII2	-2.899	-0.0353
1442	0.96923	inv	2.567	0.4283	1445	0.84616	AII2	-0.942	0.7771
1442	0.00000	inv	-4.033	-0.7617	1445	1.26923	AII2	1.015	0.7616
1442	0.48462	inv	-0.748	-0.0309	1445	0.00000	AV	-4.643	-2.3668
1442	0.96923	inv	1.967	-0.5366	1445	0.42308	AV	-2.411	-0.8748
1442	0.00000	taglio	-3.300	-0.5710	1445	0.84616	AV	-0.179	-0.3269
1442	0.48462	taglio	-1.529	0.5992	1445	1.26923	AV	2.053	-0.7232
1442	0.96923	taglio	0.242	0.9110	1445	0.00000	FII	-5.326	-2.2782
1442	0.00000	p.imp	-2.666	-0.7617	1445	0.42308	FII	-3.369	-0.4390
1442	0.48462	p.imp	-0.350	-0.0309	1445	0.84616	FII	-1.412	0.5724
1442	0.96923	p.imp	1.967	-0.4227	1445	1.26923	FII	0.545	0.7559
1443	0.00000	p.p.sol	-1.795	-0.3871	1445	0.00000	inv	-4.165	-1.6756
1443	0.35307	p.p.sol	-0.692	0.0521	1445	0.42308	inv	-2.208	0.3147
1443	0.00000	AI	-1.231	-1.4866	1445	0.84616	inv	-0.179	2.0627
1443	0.35307	AI	0.402	-1.3402	1445	1.26923	inv	2.053	2.9829
1443	0.00000	AIII	-7.422	0.3433	1445	0.00000	inv	-7.067	-2.3668
1443	0.35307	AIII	-5.789	2.6756	1445	0.42308	inv	-5.110	-0.9415
1443	0.00000	AII2	-1.579	0.0562	1445	0.84616	inv	-3.153	-0.4212
1443	0.35307	AII2	0.054	0.3255	1445	1.26923	inv	-1.196	-0.7288
1443	0.00000	AV	-1.596	-1.5607	1445	0.00000	taglio	-2.600	-1.3857
1443	0.35307	AV	0.267	-1.3262	1445	0.42308	taglio	-1.966	-0.4198
1443	0.00000	FII	-3.708	-0.7546	1445	0.84616	taglio	-1.331	0.2776
1443	0.35307	FII	-2.075	0.2661	1445	1.26923	taglio	-0.696	0.7065
1443	0.00000	inv	-1.231	0.3433	1445	0.00000	p.imp	-4.165	-2.2896
1443	0.35307	inv	0.402	2.6756	1445	0.42308	p.imp	-2.208	-0.9415
1443	0.00000	inv	-7.422	-1.5607	1445	0.84616	p.imp	-0.251	-0.4212
1443	0.35307	inv	-5.789	-1.3402	1445	1.26923	p.imp	1.705	-0.7288
1443	0.00000	taglio	0.229	0.3604	1446	0.00000	p.p.sol	1.651	0.0326
1443	0.35307	taglio	0.759	0.1858	1446	0.28462	p.p.sol	2.540	-0.5639
1443	0.00000	p.imp	-1.231	-1.4866	1446	0.00000	AI	1.672	-0.7287
1443	0.35307	p.imp	0.402	-1.3402	1446	0.28462	AI	2.989	-1.3920

PAG. DI
341 485

Raggruppamento Temporaneo:

Technital S.p.A. (Capogruppo) – Delta Ingegneria – Infratec – Progin – S.I.S. srl

ANAS –Direzione Generale

PROGETTAZIONE DEFINITIVA E S.I.A., COMPRESIVA DELLE INDAGINI NECESSARIE E DELLE PIRME INDICAZIONI SULLA SICUREZZA DELL'ADEGUAMENTO A 4 CORSIE (CATEGORIA B DEL D.M. 05/11/2001) DELL'ITINERARIO AGRIGENTO-CALTANISSETTA NEL TRATTO LUNGO LA S.S. 640 DI "PORTO EMPEDOCLE" DAL Km 44+000 ALLO SVINCOLO SULLA A/19.

1446	0.00000	AIII	8.203	2.9855	1448	0.00000	p.imp	-2.989	-1.3921
1446	0.28462	AIII	9.520	0.4633	1448	0.28462	p.imp	-1.673	-0.7287
1446	0.00000	AII2	0.982	0.7618	1449	0.00000	p.p.sol	-1.664	0.0326
1446	0.28462	AII2	2.299	0.2948	1449	0.42308	p.p.sol	-0.342	0.4569
1446	0.00000	AV	2.013	-0.7231	1449	0.84616	p.p.sol	0.980	0.3219
1446	0.28462	AV	3.514	-1.5096	1449	1.26923	p.p.sol	2.302	-0.3725
1446	0.00000	FII	4.285	0.7570	1449	0.00000	AI	-1.705	-0.7288
1446	0.28462	FII	5.601	-0.6499	1449	0.42308	AI	0.251	-0.4212
1446	0.00000	inv	8.203	2.9855	1449	0.84616	AI	2.208	-0.9415
1446	0.28462	inv	9.520	0.4633	1449	1.26923	AI	4.165	-2.2896
1446	0.00000	inv	0.982	-0.7287	1449	0.00000	AIII	-2.644	-1.0347
1446	0.28462	inv	2.299	-1.5096	1449	0.42308	AIII	-0.687	-0.3299
1446	0.00000	taglio	-0.696	0.7066	1449	0.84616	AIII	1.269	-0.4531
1446	0.28462	taglio	-0.269	0.8441	1449	1.26923	AIII	3.226	-1.4040
1446	0.00000	p.imp	1.672	-0.7287	1449	0.00000	AII2	-2.815	-1.5676
1446	0.28462	p.imp	2.989	-1.3920	1449	0.42308	AII2	-0.858	-0.7907
1447	0.00000	p.p.sol	-1.728	-0.3312	1449	0.84616	AII2	1.099	-0.8417
1447	0.36872	p.p.sol	-0.576	0.0936	1449	1.26923	AII2	3.056	-1.7205
1447	0.73743	p.p.sol	0.576	0.0936	1449	0.00000	AV	-2.053	-0.7232
1447	1.10615	p.p.sol	1.728	-0.3313	1449	0.42308	AV	0.179	-0.3269
1447	0.00000	AI	-2.558	-2.1823	1449	0.84616	AV	2.411	-0.8748
1447	0.36872	AI	-0.853	-1.5535	1449	1.26923	AV	4.643	-2.3668
1447	0.73743	AI	0.853	-1.5535	1449	0.00000	FII	-2.081	-0.8511
1447	1.10615	AI	2.558	-2.1823	1449	0.42308	FII	-0.124	-0.3847
1447	0.00000	AIII	1.080	1.1697	1449	0.84616	FII	1.833	-0.7461
1447	0.36872	AIII	2.785	0.4571	1449	1.26923	FII	3.789	-1.9354
1447	0.73743	AIII	4.491	-0.8843	1449	0.00000	inv	-1.705	-0.7232
1447	1.10615	AIII	6.196	-2.8545	1449	0.42308	inv	0.251	-0.3269
1447	0.00000	AII2	0.011	-0.0361	1449	0.84616	inv	2.411	-0.4531
1447	0.36872	AII2	1.716	-0.3546	1449	1.26923	inv	4.643	-1.4040
1447	0.73743	AII2	3.422	-1.3019	1449	0.00000	inv	-2.815	-1.5676
1447	1.10615	AII2	5.127	-2.8779	1449	0.42308	inv	-0.858	-0.7907
1447	0.00000	AV	-2.917	-2.2519	1449	0.84616	inv	1.099	-0.9415
1447	0.36872	AV	-0.972	-1.5347	1449	1.26923	inv	3.056	-2.3668
1447	0.73743	AV	0.972	-1.5347	1449	0.00000	taglio	-1.103	-1.6227
1447	1.10615	AV	2.917	-2.2519	1449	0.42308	taglio	-0.469	-1.2902
1447	0.00000	FII	-1.103	-0.8415	1449	0.84616	taglio	0.166	-1.2262
1447	0.36872	FII	0.603	-0.7493	1449	1.26923	taglio	0.801	-1.4306
1447	0.73743	FII	2.308	-1.2858	1449	0.00000	p.imp	-1.705	-0.7288
1447	1.10615	FII	4.013	-2.4512	1449	0.42308	p.imp	0.251	-0.4212
1447	0.00000	inv	1.080	1.1697	1449	0.84616	p.imp	2.208	-0.9415
1447	0.36872	inv	2.785	0.4571	1449	1.26923	p.imp	4.165	-2.2896
1447	0.73743	inv	4.491	-0.8843	1450	0.00000	p.p.sol	-1.335	-0.1536
1447	1.10615	inv	6.196	-2.1823	1450	0.32654	p.p.sol	-0.315	0.1158
1447	0.00000	inv	-2.917	-2.2519	1450	0.65307	p.p.sol	0.705	0.0520
1447	0.36872	inv	-0.972	-1.5535	1450	0.00000	AI	-3.385	-2.5644
1447	0.73743	inv	0.853	-1.5535	1450	0.32654	AI	-1.875	-1.7056
1447	1.10615	inv	2.558	-2.8779	1450	0.65307	AI	-0.365	-1.3399
1447	0.00000	taglio	1.740	0.2343	1450	0.00000	AIII	-3.164	-2.6249
1447	0.36872	taglio	2.293	-0.5091	1450	0.32654	AIII	-1.654	-1.8384
1447	0.73743	taglio	2.846	-1.4564	1450	0.65307	AIII	-0.143	-1.5450
1447	1.10615	taglio	3.399	-2.6076	1450	0.00000	AII2	-2.598	-2.7855
1447	0.00000	p.imp	-2.558	-2.1823	1450	0.32654	AII2	-1.088	-2.1836
1447	0.36872	p.imp	-0.853	-1.5535	1450	0.65307	AII2	0.422	-2.0749
1447	0.73743	p.imp	0.853	-1.5535	1450	0.00000	AV	-3.667	-2.5959
1447	1.10615	p.imp	2.558	-2.1823	1450	0.32654	AV	-1.945	-1.6797
1448	0.00000	p.p.sol	-2.540	-0.5639	1450	0.65307	AV	-0.222	-1.3259
1448	0.28462	p.p.sol	-1.651	0.0326	1450	0.00000	FII	-3.297	-2.5886
1448	0.00000	AI	-2.989	-1.3921	1450	0.32654	FII	-1.786	-1.7587
1448	0.28462	AI	-1.673	-0.7287	1450	0.65307	FII	-0.276	-1.4220
1448	0.00000	AIII	-8.655	-3.3096	1450	0.00000	inv	-2.598	-2.5644
1448	0.28462	AIII	-7.339	-1.0335	1450	0.32654	inv	-1.088	-1.6797
1448	0.00000	AII2	-4.091	-2.5447	1450	0.65307	inv	0.422	-1.3259
1448	0.28462	AII2	-2.775	-1.5677	1450	0.00000	inv	-3.667	-2.7855
1448	0.00000	AV	-3.514	-1.5096	1450	0.32654	inv	-1.945	-2.1836
1448	0.28462	AV	-2.013	-0.7231	1450	0.65307	inv	-0.365	-2.0749
1448	0.00000	FII	-5.256	-2.1591	1450	0.00000	taglio	-1.296	-2.7411
1448	0.28462	FII	-3.939	-0.8506	1450	0.32654	taglio	-0.806	-2.3979
1448	0.00000	inv	-2.989	-1.3921	1450	0.65307	taglio	-0.317	-2.2145
1448	0.28462	inv	-1.673	-0.7231	1450	0.00000	p.imp	-3.385	-2.5644
1448	0.00000	inv	-8.655	-3.3096	1450	0.32654	p.imp	-1.875	-1.7056
1448	0.28462	inv	-7.339	-1.5677	1450	0.65307	p.imp	-0.365	-1.3399
1448	0.00000	taglio	-1.523	-1.9955	1451	0.00000	p.p.sol	0.692	0.0521
1448	0.28462	taglio	-1.096	-1.6228	1451	0.35307	p.p.sol	1.795	-0.3871

PAG. DI
342 485

Raggruppamento Temporaneo:

Technital S.p.A. (Capogruppo) – Delta Ingegneria – Infracore – Progin – S.I.S. srl

ANAS –Direzione Generale

PROGETTAZIONE DEFINITIVA E S.I.A., COMPRESIVA DELLE INDAGINI NECESSARIE E DELLE PIRME INDICAZIONI SULLA SICUREZZA DELL'ADEGUAMENTO A 4 CORSIE (CATEGORIA B DEL D.M. 05/11/2001) DELL'ITINERARIO AGRIGENTO-CALTANISSETTA NEL TRATTO LUNGO LA S.S. 640 DI "PORTO EMPEDOCLE" DAL Km 44+000 ALLO SVINCOLO SULLA A/19.

1451	0.00000	AI	-0.402	-1.3402	1454	0.00000	ATI2	-6.995	-2.6494
1451	0.35307	AI	1.231	-1.4866	1454	0.50000	ATI2	-3.605	4.194E-04
1451	0.00000	ATI1	4.538	-1.5444	1454	0.00000	AV	-6.332	-2.4844
1451	0.35307	ATI1	6.171	-3.4349	1454	0.50000	AV	-3.607	3.492E-04
1451	0.00000	ATI2	0.385	-2.0750	1454	0.00000	FII	-6.407	-2.5056
1451	0.35307	ATI2	2.018	-2.4992	1454	0.50000	FII	-3.617	3.015E-04
1451	0.00000	AV	-0.267	-1.3262	1454	0.00000	irv	-6.004	-2.4041
1451	0.35307	AV	1.596	-1.5608	1454	0.50000	irv	-3.605	4.194E-04
1451	0.00000	FII	1.574	-1.4219	1454	0.00000	irv	-7.011	-2.6580
1451	0.35307	FII	3.207	-2.2659	1454	0.50000	irv	-3.621	2.208E-04
1451	0.00000	irv	4.538	-1.3262	1454	0.00000	taglio	-5.461	-2.2731
1451	0.35307	irv	6.171	-1.4866	1454	0.50000	taglio	-3.633	4.673E-04
1451	0.00000	irv	-0.402	-2.0750	1454	0.00000	p.imp	-6.004	-2.4041
1451	0.35307	irv	1.231	-3.4349	1454	0.50000	p.imp	-3.614	3.553E-04
1451	0.00000	taglio	-0.321	-2.2147	1455	0.00000	p.p.sol	-0.011	-2.890E-05
1451	0.35307	taglio	0.209	-2.1949	1455	0.50000	p.p.sol	1.552	-0.3852
1451	0.00000	p.imp	-0.402	-1.3402	1455	0.00000	AI	3.613	3.706E-04
1451	0.35307	p.imp	1.231	-1.4866	1455	0.50000	AI	6.003	-2.4036
1452	0.00000	p.p.sol	-2.332	-0.5572	1455	0.00000	ATI1	3.601	1.781E-04
1452	0.48462	p.p.sol	-0.818	0.2062	1455	0.50000	ATI1	6.991	-2.6477
1452	0.96923	p.p.sol	0.696	0.2356	1455	0.00000	ATI2	3.583	7.299E-04
1452	0.00000	AI	-1.967	-0.4227	1455	0.50000	ATI2	6.973	-2.6384
1452	0.48462	AI	0.350	-0.0309	1455	0.00000	AV	3.606	3.641E-04
1452	0.96923	AI	2.666	-0.7617	1455	0.50000	AV	6.331	-2.4840
1452	0.00000	ATI1	-5.502	-2.7761	1455	0.00000	FII	3.608	2.936E-04
1452	0.48462	ATI1	-2.216	-0.9060	1455	0.50000	FII	6.398	-2.5012
1452	0.96923	ATI1	1.070	-0.6283	1455	0.00000	irv	3.613	7.299E-04
1452	0.00000	ATI2	-4.464	-1.7310	1455	0.50000	irv	6.991	-2.4036
1452	0.48462	ATI2	-1.179	-0.3636	1455	0.00000	irv	3.583	1.781E-04
1452	0.96923	ATI2	2.107	-0.5885	1455	0.50000	irv	6.003	-2.6477
1452	0.00000	AV	-2.463	-0.5367	1455	0.00000	taglio	3.612	7.813E-04
1452	0.48462	AV	0.179	0.0168	1455	0.50000	taglio	5.439	-2.2619
1452	0.96923	AV	2.820	-0.7097	1455	0.00000	p.imp	3.613	3.706E-04
1452	0.00000	FII	-3.381	-1.3640	1455	0.50000	p.imp	6.003	-2.4036
1452	0.48462	FII	-0.677	-0.3809	1456	0.00000	p.p.sol	-2.202	-0.4653
1452	0.96923	FII	2.028	-0.7083	1456	0.48462	p.p.sol	-0.688	0.2349
1452	0.00000	irv	-1.967	-0.4227	1456	0.00000	AI	-5.254	-2.7385
1452	0.48462	irv	0.350	0.0168	1456	0.48462	AI	-2.938	-0.7534
1452	0.96923	irv	2.820	-0.5885	1456	0.00000	ATI1	-7.524	-3.1220
1452	0.00000	irv	-5.502	-2.7761	1456	0.48462	ATI1	-4.239	-0.2718
1452	0.48462	irv	-2.216	-0.9060	1456	0.00000	ATI2	-7.527	-3.1706
1452	0.96923	irv	1.070	-0.7617	1456	0.48462	ATI2	-4.241	-0.3190
1452	0.00000	taglio	-2.169	-1.2231	1456	0.00000	AV	-5.726	-2.8366
1452	0.48462	taglio	-0.397	-0.6014	1456	0.48462	AV	-3.085	-0.7016
1452	0.96923	taglio	1.374	-0.8380	1456	0.00000	FII	-6.162	-2.8919
1452	0.00000	p.imp	-1.967	-0.4227	1456	0.48462	FII	-3.458	-0.5607
1452	0.48462	p.imp	0.350	-0.0309	1456	0.00000	irv	-5.254	-2.7385
1452	0.96923	p.imp	2.666	-0.7617	1456	0.48462	irv	-2.938	-0.2718
1453	0.00000	p.p.sol	0.684	0.2357	1456	0.00000	irv	-7.527	-3.1706
1453	0.48462	p.p.sol	2.198	-0.4627	1456	0.48462	irv	-4.241	-0.7534
1453	0.00000	AI	2.989	-0.7620	1456	0.00000	taglio	-5.303	-2.7081
1453	0.48462	AI	5.306	-2.7719	1456	0.48462	taglio	-3.532	-0.5671
1453	0.00000	ATI1	1.397	-0.6283	1456	0.00000	p.imp	-5.254	-2.7385
1453	0.48462	ATI1	4.683	-2.1016	1456	0.48462	p.imp	-2.938	-0.7534
1453	0.00000	ATI2	2.425	-0.5889	1457	0.00000	p.p.sol	-0.700	0.2349
1453	0.48462	ATI2	5.711	-2.5604	1457	0.48462	p.p.sol	0.814	0.2073
1453	0.00000	AV	3.135	-0.7100	1457	0.96923	p.p.sol	2.329	-0.5543
1453	0.48462	AV	5.777	-2.8695	1457	0.00000	AI	-2.615	-0.7531
1453	0.00000	FII	2.352	-0.7085	1457	0.48462	AI	-0.299	-0.0470
1453	0.48462	FII	5.057	-2.5038	1457	0.96923	AI	2.018	-0.4635
1453	0.00000	irv	3.135	-0.5889	1457	0.00000	ATI1	-3.935	-0.2715
1453	0.48462	irv	5.777	-2.1016	1457	0.48462	ATI1	-0.650	0.8395
1453	0.00000	irv	1.397	-0.7620	1457	0.96923	ATI1	2.636	0.3582
1453	0.48462	irv	4.683	-2.8695	1457	0.00000	ATI2	-3.932	-0.3183
1453	0.00000	taglio	1.724	-0.8384	1457	0.48462	ATI2	-0.646	0.7910
1453	0.48462	taglio	3.495	-2.1031	1457	0.96923	ATI2	2.640	0.3080
1453	0.00000	p.imp	2.989	-0.7620	1457	0.00000	AV	-2.769	-0.7012
1453	0.48462	p.imp	5.306	-2.7719	1457	0.48462	AV	-0.128	8.920E-04
1454	0.00000	p.p.sol	-1.552	-0.3852	1457	0.96923	AV	2.513	-0.5769
1454	0.50000	p.p.sol	0.011	-2.716E-05	1457	0.00000	FII	-3.143	-0.5604
1454	0.00000	AI	-6.004	-2.4041	1457	0.48462	FII	-0.439	0.3076
1454	0.50000	AI	-3.614	3.553E-04	1457	0.96923	FII	2.265	-0.1348
1454	0.00000	ATI1	-7.011	-2.6580	1457	0.00000	irv	-2.615	-0.2715
1454	0.50000	ATI1	-3.621	2.208E-04	1457	0.48462	irv	-0.128	0.8395

PAG. DI
343 485

Raggruppamento Temporaneo:

Technital S.p.A. (Capogruppo) – Delta Ingegneria – Infracore – Progin – S.I.S. srl

ANAS – Direzione Generale

PROGETTAZIONE DEFINITIVA E S.I.A., COMPRESIVA DELLE INDAGINI NECESSARIE E DELLE PIRME INDICAZIONI SULLA SICUREZZA DELL'ADEGUAMENTO A 4 CORSIE (CATEGORIA B DEL D.M. 05/11/2001) DELL'ITINERARIO AGRIGENTO-CALTANISSETTA NEL TRATTO LUNGO LA S.S. 640 DI "PORTO EMPEDOCLE" DAL Km 44+000 ALLO SVINCOLO SULLA A/19.

1457	0.96923	inv	2.640	0.3582	1460	0.84616	AII2	-0.860	0.7861
1457	0.00000	inv	-3.935	-0.7531	1460	1.26923	AII2	1.097	0.7359
1457	0.48462	inv	-0.650	-0.0470	1460	0.00000	AV	-4.614	-2.2878
1457	0.96923	inv	2.018	-0.5769	1460	0.42308	AV	-2.382	-0.8080
1457	0.00000	taglio	-3.191	-0.5664	1460	0.84616	AV	-0.150	-0.2724
1457	0.48462	taglio	-1.420	0.5507	1460	1.26923	AV	2.082	-0.6810
1457	0.96923	taglio	0.352	0.8095	1460	0.00000	FII	-5.287	-2.2409
1457	0.00000	p.imp	-2.615	-0.7531	1460	0.42308	FII	-3.330	-0.4180
1457	0.48462	p.imp	-0.299	-0.0470	1460	0.84616	FII	-1.374	0.5771
1457	0.96923	p.imp	2.018	-0.4635	1460	1.26923	FII	0.583	0.7443
1458	0.00000	p.p.sol	-1.788	-0.3867	1460	0.00000	inv	-4.135	-1.5969
1458	0.35307	p.p.sol	-0.684	0.0496	1460	0.42308	inv	-2.178	0.2655
1458	0.00000	AI	-1.344	-1.4965	1460	0.84616	inv	-0.150	1.9916
1458	0.35307	AI	0.289	-1.3102	1460	1.26923	inv	2.082	2.8899
1458	0.00000	AIII	-7.436	0.2670	1460	0.00000	inv	-7.015	-2.2885
1458	0.35307	AIII	-5.803	2.6042	1460	0.42308	inv	-5.058	-0.8736
1458	0.00000	AII2	-1.702	-0.0134	1460	0.84616	inv	-3.102	-0.3659
1458	0.35307	AII2	-0.069	0.2992	1460	1.26923	inv	-1.145	-0.6861
1458	0.00000	AV	-1.707	-1.5707	1460	0.00000	taglio	-2.514	-1.2969
1458	0.35307	AV	0.155	-1.2967	1460	0.42308	taglio	-1.879	-0.3677
1458	0.00000	FII	-3.781	-0.7911	1460	0.84616	taglio	-1.244	0.2931
1458	0.35307	FII	-2.148	0.2556	1460	1.26923	taglio	-0.610	0.6853
1458	0.00000	inv	-1.344	0.2670	1460	0.00000	p.imp	-4.135	-2.2092
1458	0.35307	inv	0.289	2.6042	1460	0.42308	p.imp	-2.178	-0.8736
1458	0.00000	inv	-7.436	-1.5707	1460	0.84616	p.imp	-0.222	-0.3659
1458	0.35307	inv	-5.803	-1.3102	1460	1.26923	p.imp	1.735	-0.6861
1458	0.00000	taglio	0.092	0.2891	1461	0.00000	p.p.sol	1.648	0.0299
1458	0.35307	taglio	0.622	0.1631	1461	0.28462	p.p.sol	2.538	-0.5658
1458	0.00000	p.imp	-1.344	-1.4965	1461	0.00000	AI	1.702	-0.6860
1458	0.35307	p.imp	0.289	-1.3102	1461	0.28462	AI	3.018	-1.3578
1459	0.00000	p.p.sol	-0.698	0.0496	1461	0.00000	AIII	8.362	2.8902
1459	0.32654	p.p.sol	0.323	0.1108	1461	0.28462	AIII	9.678	0.3229
1459	0.65307	p.p.sol	1.343	-0.1612	1461	0.00000	AII2	1.065	0.7360
1459	0.00000	AI	0.252	-1.3098	1461	0.28462	AII2	2.381	0.2457
1459	0.32654	AI	1.762	-1.6387	1461	0.00000	AV	2.042	-0.6810
1459	0.65307	AI	3.272	-2.4607	1461	0.28462	AV	3.543	-1.4757
1459	0.00000	AIII	3.692	2.6048	1461	0.00000	FII	4.366	0.7445
1459	0.32654	AIII	5.202	1.1527	1461	0.28462	FII	5.682	-0.6855
1459	0.65307	AIII	6.713	-0.7927	1461	0.00000	inv	8.362	2.8902
1459	0.00000	AII2	-0.104	0.2997	1461	0.28462	inv	9.678	0.3229
1459	0.32654	AII2	1.406	0.0872	1461	0.00000	inv	1.065	-0.6860
1459	0.65307	AII2	2.916	-0.6184	1461	0.28462	inv	2.381	-1.4757
1459	0.00000	AV	0.111	-1.2964	1461	0.00000	taglio	-0.610	0.6855
1459	0.32654	AV	1.834	-1.6140	1461	0.28462	taglio	-0.183	0.7983
1459	0.65307	AV	3.556	-2.4940	1461	0.00000	p.imp	1.702	-0.6860
1459	0.00000	FII	1.628	0.2560	1461	0.28462	p.imp	3.018	-1.3578
1459	0.32654	FII	3.138	-0.5222	1462	0.00000	p.p.sol	-1.728	-0.3374
1459	0.65307	FII	4.649	-1.7935	1462	0.36872	p.p.sol	-0.576	0.0874
1459	0.00000	inv	3.692	2.6048	1462	0.73743	p.p.sol	0.576	0.0874
1459	0.32654	inv	5.202	1.1527	1462	1.10615	p.p.sol	1.728	-0.3374
1459	0.65307	inv	6.713	-0.6184	1462	0.00000	AI	-2.558	-2.0833
1459	0.00000	inv	-0.104	-1.3098	1462	0.36872	AI	-0.853	-1.4545
1459	0.32654	inv	1.406	-1.6387	1462	0.73743	AI	0.853	-1.4545
1459	0.65307	inv	2.916	-2.4940	1462	1.10615	AI	2.558	-2.0833
1459	0.00000	taglio	0.619	0.1637	1462	0.00000	AIII	0.878	1.0288
1459	0.32654	taglio	1.109	-0.1185	1462	0.36872	AIII	2.583	0.3908
1459	0.65307	taglio	1.599	-0.5607	1462	0.73743	AIII	4.288	-0.8760
1459	0.00000	p.imp	0.252	-1.3098	1462	1.10615	AIII	5.994	-2.7715
1459	0.32654	p.imp	1.762	-1.6387	1462	0.00000	AII2	-0.082	-0.0347
1459	0.65307	p.imp	3.272	-2.4607	1462	0.36872	AII2	1.623	-0.3187
1460	0.00000	p.p.sol	-2.305	-0.3783	1462	0.73743	AII2	3.328	-1.2314
1460	0.42308	p.p.sol	-0.983	0.3171	1462	1.10615	AII2	5.033	-2.7730
1460	0.84616	p.p.sol	0.339	0.4532	1462	0.00000	AV	-2.917	-2.1540
1460	1.26923	p.p.sol	1.662	0.0299	1462	0.36872	AV	-0.972	-1.4369
1460	0.00000	AI	-4.135	-2.2092	1462	0.73743	AV	0.972	-1.4369
1460	0.42308	AI	-2.178	-0.8736	1462	1.10615	AV	2.917	-2.1540
1460	0.84616	AI	-0.222	-0.3659	1462	0.00000	FII	-1.184	-0.8384
1460	1.26923	AI	1.735	-0.6861	1462	0.36872	FII	0.522	-0.7164
1460	0.00000	AIII	-7.015	-2.2885	1462	0.73743	FII	2.227	-1.2231
1460	0.42308	AIII	-5.058	0.2655	1462	1.10615	FII	3.932	-2.3586
1460	0.84616	AIII	-3.102	1.9916	1462	0.00000	inv	0.878	1.0288
1460	1.26923	AIII	-1.145	2.8899	1462	0.36872	inv	2.583	0.3908
1460	0.00000	AII2	-4.773	-1.5969	1462	0.73743	inv	4.288	-0.8760
1460	0.42308	AII2	-2.816	0.0085	1462	1.10615	inv	5.994	-2.0833

PAG. DI
344 485

Raggruppamento Temporaneo:

Technital S.p.A. (Capogruppo) – Delta Ingegneria – Infratec – Progin – S.I.S. srl

ANAS –Direzione Generale

PROGETTAZIONE DEFINITIVA E S.I.A., COMPRENSIVA DELLE INDAGINI NECESSARIE E DELLE PIRME INDICAZIONI SULLA SICUREZZA DELL'ADEGUAMENTO A 4 CORSIE (CATEGORIA B DEL D.M. 05/11/2001) DELL'ITINERARIO AGRIGENTO-CALTANISSETTA NEL TRATTO LUNGO LA S.S. 640 DI "PORTO EMPEDOCLE" DAL Km 44+000 ALLO SVINCOLO SULLA A/19.

1462	0.00000	inv	-2.917	-2.1540	1465	0.65307	p.p.sol	0.698	0.0496
1462	0.36872	inv	-0.972	-1.4545	1465	0.00000	AI	-3.272	-2.4607
1462	0.73743	inv	0.853	-1.4545	1465	0.32654	AI	-1.762	-1.6387
1462	1.10615	inv	2.558	-2.7730	1465	0.65307	AI	-0.252	-1.3098
1462	0.00000	taglio	1.646	0.2462	1465	0.00000	AIII	-3.284	-2.5819
1462	0.36872	taglio	2.199	-0.4626	1465	0.32654	AIII	-1.774	-1.7560
1462	0.73743	taglio	2.752	-1.3754	1465	0.65307	AIII	-0.264	-1.4233
1462	1.10615	taglio	3.305	-2.4921	1465	0.00000	AII2	-2.585	-2.6925
1462	0.00000	p.imp	-2.558	-2.0833	1465	0.32654	AII2	-1.075	-2.0949
1462	0.36872	p.imp	-0.853	-1.4545	1465	0.65307	AII2	0.435	-1.9904
1462	0.73743	p.imp	0.853	-1.4545	1465	0.00000	AV	-3.556	-2.4940
1462	1.10615	p.imp	2.558	-2.0833	1465	0.32654	AV	-1.834	-1.6140
1463	0.00000	p.p.sol	-2.538	-0.5658	1465	0.65307	AV	-0.111	-1.2964
1463	0.28462	p.p.sol	-1.648	0.0299	1465	0.00000	FII	-3.277	-2.5092
1463	0.00000	AI	-3.019	-1.3578	1465	0.32654	FII	-1.767	-1.6856
1463	0.28462	AI	-1.702	-0.6860	1465	0.65307	FII	-0.257	-1.3552
1463	0.00000	AIII	-8.586	-3.1997	1465	0.00000	inv	-2.585	-2.4607
1463	0.28462	AIII	-7.270	-0.9433	1465	0.32654	inv	-1.075	-1.6140
1463	0.00000	AII2	-4.062	-2.4657	1465	0.65307	inv	0.435	-1.2964
1463	0.28462	AII2	-2.746	-1.4969	1465	0.00000	inv	-3.556	-2.6925
1463	0.00000	AV	-3.543	-1.4757	1465	0.32654	inv	-1.834	-2.0949
1463	0.28462	AV	-2.042	-0.6810	1465	0.65307	inv	-0.264	-1.9904
1463	0.00000	FII	-5.246	-2.0946	1465	0.00000	taglio	-1.268	-2.6348
1463	0.28462	FII	-3.929	-0.7889	1465	0.32654	taglio	-0.778	-2.3006
1463	0.00000	inv	-3.019	-1.3578	1465	0.65307	taglio	-0.289	-2.1264
1463	0.28462	inv	-1.702	-0.6810	1465	0.00000	p.imp	-3.272	-2.4607
1463	0.00000	inv	-8.586	-3.1997	1465	0.32654	p.imp	-1.762	-1.6387
1463	0.28462	inv	-7.270	-1.4969	1465	0.65307	p.imp	-0.252	-1.3098
1463	0.00000	taglio	-1.498	-1.9131	1466	0.00000	p.p.sol	0.684	0.0496
1463	0.28462	taglio	-1.071	-1.5475	1466	0.35307	p.p.sol	1.788	-0.3868
1463	0.00000	p.imp	-3.019	-1.3578	1466	0.00000	AI	-0.289	-1.3102
1463	0.28462	p.imp	-1.702	-0.6860	1466	0.35307	AI	1.344	-1.4965
1464	0.00000	p.p.sol	-1.662	0.0299	1466	0.00000	AIII	4.464	-1.4233
1464	0.42308	p.p.sol	-0.339	0.4532	1466	0.35307	AIII	6.097	-3.2878
1464	0.84616	p.p.sol	0.983	0.3171	1466	0.00000	AII2	0.399	-1.9906
1464	1.26923	p.p.sol	2.305	-0.3783	1466	0.35307	AII2	2.032	-2.4196
1464	0.00000	AI	-1.735	-0.6861	1466	0.00000	AV	-0.155	-1.2968
1464	0.42308	AI	0.222	-0.3659	1466	0.35307	AV	1.707	-1.5707
1464	0.84616	AI	2.178	-0.8736	1466	0.00000	FII	1.612	-1.3554
1464	1.26923	AI	4.135	-2.2092	1466	0.35307	FII	3.245	-2.2130
1464	0.00000	AIII	-2.540	-0.9432	1466	0.00000	inv	4.464	-1.2968
1464	0.42308	AIII	-0.583	-0.2826	1466	0.35307	inv	6.097	-1.4965
1464	0.84616	AIII	1.374	-0.4499	1466	0.00000	inv	-0.289	-1.9906
1464	1.26923	AIII	3.330	-1.4450	1466	0.35307	inv	1.344	-3.2878
1464	0.00000	AII2	-2.785	-1.4968	1466	0.00000	taglio	-0.292	-2.1266
1464	0.42308	AII2	-0.828	-0.7324	1466	0.35307	taglio	0.238	-2.1171
1464	0.84616	AII2	1.128	-0.7958	1466	0.00000	p.imp	-0.289	-1.3102
1464	1.26923	AII2	3.085	-1.6870	1466	0.35307	p.imp	1.344	-1.4965
1464	0.00000	AV	-2.082	-0.6810	1467	0.00000	p.p.sol	-2.329	-0.5543
1464	0.42308	AV	0.150	-0.2724	1467	0.48462	p.p.sol	-0.814	0.2073
1464	0.84616	AV	2.382	-0.8080	1467	0.96923	p.p.sol	0.700	0.2349
1464	1.26923	AV	4.613	-2.2877	1467	0.00000	AI	-2.018	-0.4636
1464	0.00000	FII	-2.057	-0.7889	1467	0.48462	AI	0.299	-0.0470
1464	0.42308	FII	-0.100	-0.3326	1467	0.96923	AI	2.615	-0.7531
1464	0.84616	FII	1.857	-0.7041	1467	0.00000	AIII	-5.378	-2.6443
1464	1.26923	FII	3.813	-1.9035	1467	0.48462	AIII	-2.092	-0.8343
1464	0.00000	inv	-1.735	-0.6810	1467	0.96923	AIII	1.194	-0.6166
1464	0.42308	inv	0.222	-0.2724	1467	0.00000	AII2	-4.431	-1.6841
1464	0.84616	inv	2.382	-0.4499	1467	0.48462	AII2	-1.145	-0.3330
1464	1.26923	inv	4.613	-1.4450	1467	0.96923	AII2	2.141	-0.5742
1464	0.00000	inv	-2.785	-1.4968	1467	0.00000	AV	-2.513	-0.5769
1464	0.42308	inv	-0.828	-0.7324	1467	0.48462	AV	0.128	8.832E-04
1464	0.84616	inv	1.128	-0.8736	1467	0.96923	AV	2.769	-0.7012
1464	1.26923	inv	3.085	-2.2877	1467	0.00000	FII	-3.362	-1.3359
1464	0.00000	taglio	-1.078	-1.5474	1467	0.48462	FII	-0.658	-0.3619
1464	0.42308	taglio	-0.444	-1.2254	1467	0.96923	FII	2.047	-0.6985
1464	0.84616	taglio	0.191	-1.1720	1467	0.00000	inv	-2.018	-0.4636
1464	1.26923	taglio	0.826	-1.3870	1467	0.48462	inv	0.299	8.832E-04
1464	0.00000	p.imp	-1.735	-0.6861	1467	0.96923	inv	2.769	-0.5742
1464	0.42308	p.imp	0.222	-0.3659	1467	0.00000	inv	-5.378	-2.6443
1464	0.84616	p.imp	2.178	-0.8736	1467	0.48462	inv	-2.092	-0.8343
1464	1.26923	p.imp	4.135	-2.2092	1467	0.96923	inv	1.194	-0.7531
1465	0.00000	p.p.sol	-1.343	-0.1612	1467	0.00000	taglio	-2.143	-1.1826
1465	0.32654	p.p.sol	-0.323	0.1108	1467	0.48462	taglio	-0.372	-0.5733

PAG. DI
345 485

Raggruppamento Temporaneo:

Technital S.p.A. (Capogruppo) – Delta Ingegneria – Infracore – Progin – S.I.S. srl

PROGETTAZIONE DEFINITIVA E S.I.A., COMPRESIVA DELLE INDAGINI NECESSARIE E DELLE PIRME INDICAZIONI SULLA SICUREZZA DELL'ADEGUAMENTO A 4 CORSIE (CATEGORIA B DEL D.M. 05/11/2001) DELL'ITINERARIO AGRIGENTO-CALTANISSETTA NEL TRATTO LUNGO LA S.S. 640 DI "PORTO EMPEDOCLE" DAL Km 44+000 ALLO SVINCOLO SULLA A/19.

1467	0.96923	taglio	1.400	-0.8224	1471	0.00000	FII	-6.096	-2.8560
1467	0.00000	p.imp	-2.018	-0.4636	1471	0.48462	FII	-3.392	-0.5568
1467	0.48462	p.imp	0.299	-0.0470	1471	0.00000	inv	-5.199	-2.7016
1467	0.96923	p.imp	2.615	-0.7531	1471	0.48462	inv	-2.883	-0.2772
1468	0.00000	p.p.sol	0.688	0.2349	1471	0.00000	inv	-7.442	-3.1102
1468	0.48462	p.p.sol	2.202	-0.4653	1471	0.48462	inv	-4.156	-0.7432
1468	0.00000	AI	2.938	-0.7534	1471	0.00000	taglio	-5.187	-2.6420
1468	0.48462	AI	5.254	-2.7385	1471	0.48462	taglio	-3.416	-0.5575
1468	0.00000	AIII	1.511	-0.6167	1471	0.00000	p.imp	-5.199	-2.7016
1468	0.48462	AIII	4.796	-2.1450	1471	0.48462	p.imp	-2.883	-0.7432
1468	0.00000	AII2	2.459	-0.5746	1472	0.00000	p.p.sol	-0.594	-0.1791
1468	0.48462	AII2	5.745	-2.5623	1472	0.50000	p.p.sol	-0.594	0.1181
1468	0.00000	AV	3.085	-0.7016	1472	0.00000	AI	-1.396	-0.3960
1468	0.48462	AV	5.726	-2.8366	1472	0.50000	AI	-1.396	0.3021
1468	0.00000	FII	2.367	-0.6987	1472	0.00000	AIII	-7.122	-1.0510
1468	0.48462	FII	5.071	-2.5011	1472	0.50000	AIII	2.428	0.1225
1468	0.00000	inv	3.085	-0.5746	1472	0.00000	AII2	-34.686	-3.5042
1468	0.48462	inv	5.745	-2.1450	1472	0.50000	AII2	28.814	-2.0363
1468	0.00000	inv	1.511	-0.7534	1472	0.00000	AV	-1.645	-0.4647
1468	0.48462	inv	4.796	-2.8366	1472	0.50000	AV	-1.645	0.3579
1468	0.00000	taglio	1.750	-0.8228	1472	0.00000	FII	-3.686	-0.6580
1468	0.48462	taglio	3.521	-2.0999	1472	0.50000	FII	0.134	0.2302
1468	0.00000	p.imp	2.938	-0.7534	1472	0.00000	inv	-1.396	-0.3960
1468	0.48462	p.imp	5.254	-2.7385	1472	0.50000	inv	28.814	0.3579
1469	0.00000	p.p.sol	-1.552	-0.3852	1472	0.00000	inv	-34.686	-3.5042
1469	0.50000	p.p.sol	0.011	-2.890E-05	1472	0.50000	inv	-1.645	-2.0363
1469	0.00000	AI	-6.003	-2.4036	1472	0.00000	taglio	-33.519	-3.1820
1469	0.50000	AI	-3.613	3.706E-04	1472	0.50000	taglio	29.981	-2.2973
1469	0.00000	AIII	-7.005	-2.6551	1472	0.00000	p.imp	-1.396	-0.3960
1469	0.50000	AIII	-3.615	1.522E-04	1472	0.50000	p.imp	-1.396	0.3021
1469	0.00000	AII2	-6.994	-2.6490	1473	0.00000	p.p.sol	-0.414	-0.1019
1469	0.50000	AII2	-3.604	4.346E-04	1473	0.50000	p.p.sol	-0.414	0.1050
1469	0.00000	AV	-6.331	-2.4840	1473	0.00000	AI	-1.073	-0.2605
1469	0.50000	AV	-3.606	3.641E-04	1473	0.50000	AI	-1.073	0.2761
1469	0.00000	FII	-6.404	-2.5042	1473	0.00000	AIII	-6.665	-0.8594
1469	0.50000	FII	-3.614	2.832E-04	1473	0.50000	AIII	2.885	0.0857
1469	0.00000	inv	-6.003	-2.4036	1473	0.00000	AII2	-33.874	-3.1669
1469	0.50000	inv	-3.604	4.346E-04	1473	0.50000	AII2	29.626	-2.1051
1469	0.00000	inv	-7.005	-2.6551	1473	0.00000	AV	-1.280	-0.3110
1469	0.50000	inv	-3.615	1.522E-04	1473	0.50000	AV	-1.280	0.3293
1469	0.00000	taglio	-5.460	-2.2725	1473	0.00000	FII	-3.310	-0.5001
1469	0.50000	taglio	-3.632	4.860E-04	1473	0.50000	FII	0.510	0.1999
1469	0.00000	p.imp	-6.003	-2.4036	1473	0.00000	inv	-1.073	-0.2605
1469	0.50000	p.imp	-3.613	3.706E-04	1473	0.50000	inv	29.626	0.3293
1470	0.00000	p.p.sol	-0.011	-3.073E-05	1473	0.00000	inv	-33.874	-3.1669
1470	0.50000	p.p.sol	1.552	-0.3853	1473	0.50000	inv	-1.280	-2.1051
1470	0.00000	AI	3.612	3.860E-04	1473	0.00000	taglio	-32.923	-2.9356
1470	0.50000	AI	6.002	-2.4031	1473	0.50000	taglio	30.577	-2.3492
1470	0.00000	AIII	3.596	3.341E-04	1473	0.00000	p.imp	-1.073	-0.2605
1470	0.50000	AIII	6.986	-2.6450	1473	0.50000	p.imp	-1.073	0.2761
1470	0.00000	AII2	3.585	6.896E-04	1474	0.00000	p.p.sol	-0.377	-0.0904
1470	0.50000	AII2	6.975	-2.6395	1474	0.50000	p.p.sol	-0.377	0.0982
1470	0.00000	AV	3.605	3.791E-04	1474	0.00000	AI	-1.002	-0.2362
1470	0.50000	AV	6.330	-2.4835	1474	0.50000	AI	-1.002	0.2648
1470	0.00000	FII	3.605	3.652E-04	1474	0.00000	AIII	-6.554	-0.8221
1470	0.50000	FII	6.395	-2.4998	1474	0.50000	AIII	2.996	0.0672
1470	0.00000	inv	3.612	6.896E-04	1474	0.00000	AII2	-33.597	-3.0871
1470	0.50000	inv	6.986	-2.4031	1474	0.50000	AII2	29.903	-2.1636
1470	0.00000	inv	3.585	3.341E-04	1474	0.00000	AV	-1.199	-0.2829
1470	0.50000	inv	6.002	-2.6450	1474	0.50000	AV	-1.199	0.3164
1470	0.00000	taglio	3.613	7.447E-04	1474	0.00000	FII	-3.223	-0.4706
1470	0.50000	taglio	5.441	-2.2629	1474	0.50000	FII	0.597	0.1858
1470	0.00000	p.imp	3.612	3.860E-04	1474	0.00000	inv	-1.002	-0.2362
1470	0.50000	p.imp	6.002	-2.4031	1474	0.50000	inv	29.903	0.3164
1471	0.00000	p.p.sol	-2.206	-0.4682	1474	0.00000	inv	-33.597	-3.0871
1471	0.48462	p.p.sol	-0.692	0.2340	1474	0.50000	inv	-1.199	-2.1636
1471	0.00000	AI	-5.199	-2.7016	1474	0.00000	taglio	-32.706	-2.8756
1471	0.48462	AI	-2.883	-0.7432	1474	0.50000	taglio	30.794	-2.3976
1471	0.00000	AIII	-7.442	-3.0877	1474	0.00000	p.imp	-1.002	-0.2362
1471	0.48462	AIII	-4.156	-0.7432	1474	0.50000	p.imp	-1.002	0.2648
1471	0.00000	AII2	-7.419	-3.1102	1475	0.00000	p.p.sol	-0.353	-0.0823
1471	0.48462	AII2	-4.133	-0.3109	1475	0.50000	p.p.sol	-0.353	0.0941
1471	0.00000	AV	-5.672	-2.8003	1475	0.00000	AI	-0.959	-0.2193
1471	0.48462	AV	-3.031	-0.6916	1475	0.50000	AI	-0.959	0.2600

PAG. DI
346 485

Raggruppamento Temporaneo:

Technital S.p.A. (Capogruppo) – Delta Ingegneria – Infratec – Progin – S.I.S. srl

ANAS – Direzione Generale

PROGETTAZIONE DEFINITIVA E S.I.A., COMPRENSIVA DELLE INDAGINI NECESSARIE E DELLE FIRME INDICAZIONI SULLA SICUREZZA DELL'ADEGUAMENTO A 4 CORSIE (CATEGORIA B DEL D.M. 05/11/2001) DELL'ITINERARIO AGRIGENTO-CALTANISSETTA NEL TRATTO LUNGO LA S.S. 640 DI "PORTO EMPEDOCLE" DAL Km 44+000 ALLO SVINCOLO SULLA A/19.

1475	0.00000	AIII	-6.476	-0.7941	1478	0.00000	p.imp	-0.851	-0.1762
1475	0.50000	AIII	3.074	0.0566	1478	0.50000	p.imp	-0.851	0.2493
1475	0.00000	AII2	-33.371	-3.0190	1479	0.00000	p.p.sol	-0.285	-0.0588
1475	0.50000	AII2	30.129	-2.2085	1479	0.50000	p.p.sol	-0.285	0.0839
1475	0.00000	AV	-1.147	-0.2629	1479	0.00000	AI	-0.817	-0.1629
1475	0.50000	AV	-1.147	0.3105	1479	0.50000	AI	-0.817	0.2457
1475	0.00000	FII	-3.166	-0.4492	1479	0.00000	AIII	-6.215	-0.6981
1475	0.50000	FII	0.654	0.1786	1479	0.50000	AIII	3.335	0.0217
1475	0.00000	inv	-0.959	-0.2193	1479	0.00000	AII2	-1.138	-0.2286
1475	0.50000	inv	30.129	0.3105	1479	0.50000	AII2	-1.138	0.3402
1475	0.00000	inv	-33.371	-3.0190	1479	0.00000	AV	-0.974	-0.1951
1475	0.50000	inv	-1.147	-2.2085	1479	0.50000	AV	-0.974	0.2922
1475	0.00000	taglio	-32.521	-2.8223	1479	0.00000	FII	-2.976	-0.3770
1475	0.50000	taglio	30.979	-2.4368	1479	0.50000	FII	0.844	0.1561
1475	0.00000	p.imp	-0.959	-0.2193	1479	0.00000	inv	-0.817	-0.1629
1475	0.50000	p.imp	-0.959	0.2600	1479	0.50000	inv	3.335	0.3402
1476	0.00000	p.p.sol	-0.333	-0.0755	1479	0.00000	inv	-6.215	-0.6981
1476	0.50000	p.p.sol	-0.333	0.0910	1479	0.50000	inv	-1.138	0.0217
1476	0.00000	AI	-0.921	-0.2041	1479	0.00000	taglio	-0.431	-0.0838
1476	0.50000	AI	-0.921	0.2562	1479	0.50000	taglio	-0.431	0.1316
1476	0.00000	AIII	-6.407	-0.7684	1479	0.00000	p.imp	-0.817	-0.1629
1476	0.50000	AIII	3.143	0.0474	1479	0.50000	p.imp	-0.817	0.2457
1476	0.00000	AII2	-32.514	-2.7645	1480	0.00000	p.p.sol	-0.271	-0.0538
1476	0.50000	AII2	30.986	-2.3826	1480	0.50000	p.p.sol	-0.271	0.0817
1476	0.00000	AV	-1.101	-0.2447	1480	0.00000	AI	-0.783	-0.1497
1476	0.50000	AV	-1.101	0.3056	1480	0.50000	AI	-0.783	0.2419
1476	0.00000	FII	-3.115	-0.4298	1480	0.00000	AIII	-6.153	-0.6760
1476	0.50000	FII	0.705	0.1726	1480	0.50000	AIII	3.397	0.0131
1476	0.00000	inv	-0.921	-0.2041	1480	0.00000	AII2	-1.085	-0.2092
1476	0.50000	inv	30.986	0.3056	1480	0.50000	AII2	-1.085	0.3331
1476	0.00000	inv	-32.514	-2.7645	1480	0.00000	AV	-0.933	-0.1792
1476	0.50000	inv	-1.101	-2.3826	1480	0.50000	AV	-0.933	0.2872
1476	0.00000	taglio	-31.701	-2.5815	1480	0.00000	FII	-2.931	-0.3602
1476	0.50000	taglio	31.799	-2.6058	1480	0.50000	FII	0.889	0.1504
1476	0.00000	p.imp	-0.921	-0.2041	1480	0.00000	inv	-0.783	-0.1497
1476	0.50000	p.imp	-0.921	0.2562	1480	0.50000	inv	3.397	0.3331
1477	0.00000	p.p.sol	-0.316	-0.0695	1480	0.00000	inv	-6.153	-0.6760
1477	0.50000	p.p.sol	-0.316	0.0884	1480	0.50000	inv	-1.085	0.0131
1477	0.00000	AI	-0.885	-0.1899	1480	0.00000	taglio	-0.412	-0.0765
1477	0.50000	AI	-0.885	0.2527	1480	0.50000	taglio	-0.412	0.1295
1477	0.00000	AIII	-6.341	-0.7442	1480	0.00000	p.imp	-0.783	-0.1497
1477	0.50000	AIII	3.209	0.0387	1480	0.50000	p.imp	-0.783	0.2419
1477	0.00000	AII2	-0.624	-0.1481	1481	0.00000	p.p.sol	-0.257	-0.0489
1477	0.50000	AII2	-0.624	0.1640	1481	0.50000	p.p.sol	-0.257	0.0796
1477	0.00000	AV	-1.058	-0.2276	1481	0.00000	AI	-0.749	-0.1366
1477	0.50000	AV	-1.058	0.3012	1481	0.50000	AI	-0.749	0.2377
1477	0.00000	FII	-3.067	-0.4116	1481	0.00000	AIII	-6.093	-0.6545
1477	0.50000	FII	0.753	0.1671	1481	0.50000	AIII	3.457	0.0045
1477	0.00000	inv	-0.624	-0.1481	1481	0.00000	AII2	-1.039	-0.1920
1477	0.50000	inv	3.209	0.3012	1481	0.50000	AII2	-1.039	0.3274
1477	0.00000	inv	-6.341	-0.7442	1481	0.00000	AV	-0.891	-0.1636
1477	0.50000	inv	-1.058	0.0387	1481	0.50000	AV	-0.891	0.2819
1477	0.00000	taglio	0.152	0.0218	1481	0.00000	FII	-2.886	-0.3438
1477	0.50000	taglio	0.152	-0.0542	1481	0.50000	FII	0.934	0.1444
1477	0.00000	p.imp	-0.885	-0.1899	1481	0.00000	inv	-0.749	-0.1366
1477	0.50000	p.imp	-0.885	0.2527	1481	0.50000	inv	3.457	0.3274
1478	0.00000	p.p.sol	-0.300	-0.0640	1481	0.00000	inv	-6.093	-0.6545
1478	0.50000	p.p.sol	-0.300	0.0861	1481	0.50000	inv	-1.039	0.0045
1478	0.00000	AI	-0.851	-0.1762	1481	0.00000	taglio	-0.400	-0.0712
1478	0.50000	AI	-0.851	0.2493	1481	0.50000	taglio	-0.400	0.1288
1478	0.00000	AIII	-6.277	-0.7208	1481	0.00000	p.imp	-0.749	-0.1366
1478	0.50000	AIII	3.273	0.0302	1481	0.50000	p.imp	-0.749	0.2377
1478	0.00000	AII2	-1.200	-0.2532	1482	0.00000	p.p.sol	-0.243	-0.0442
1478	0.50000	AII2	-1.200	0.3470	1482	0.50000	p.p.sol	-0.243	0.0774
1478	0.00000	AV	-1.016	-0.2111	1482	0.00000	AI	-0.714	-0.1236
1478	0.50000	AV	-1.016	0.2968	1482	0.50000	AI	-0.714	0.2331
1478	0.00000	FII	-3.021	-0.3941	1482	0.00000	AIII	-6.033	-0.6335
1478	0.50000	FII	0.799	0.1617	1482	0.50000	AIII	3.517	-0.0043
1478	0.00000	inv	-0.851	-0.1762	1482	0.00000	AII2	-0.998	-0.1763
1478	0.50000	inv	3.273	0.3470	1482	0.50000	AII2	-0.998	0.3225
1478	0.00000	inv	-6.277	-0.7208	1482	0.00000	AV	-0.848	-0.1480
1478	0.50000	inv	-1.200	0.0302	1482	0.50000	AV	-0.848	0.2762
1478	0.00000	taglio	-0.459	-0.0961	1482	0.00000	FII	-2.841	-0.3276
1478	0.50000	taglio	-0.459	0.1335	1482	0.50000	FII	0.979	0.1382

Raggruppamento Temporaneo:

Technital S.p.A. (Capogruppo) – Delta Ingegneria – Infratec – Progin – S.I.S. srl

PROGETTAZIONE DEFINITIVA E S.I.A., COMPRESIVA DELLE INDAGINI NECESSARIE E DELLE PIRME INDICAZIONI SULLA SICUREZZA DELL'ADEGUAMENTO A 4 CORSIE (CATEGORIA B DEL D.M. 05/11/2001) DELL'ITINERARIO AGRIGENTO-CALTANISSETTA NEL TRATTO LUNGO LA S.S. 640 DI "PORTO EMPEDOCLE" DAL Km 44+000 ALLO SVINCOLO SULLA A/19.

1482	0.00000	inv	-0.714	-0.1236	1486	0.00000	AI12	-0.852	-0.1208
1482	0.50000	inv	3.517	0.3225	1486	0.50000	AI12	-0.852	0.3051
1482	0.00000	inv	-6.033	-0.6335	1486	0.00000	AV	-0.673	-0.0871
1482	0.50000	inv	-0.998	-0.0043	1486	0.50000	AV	-0.673	0.2494
1482	0.00000	taglio	-0.393	-0.0671	1486	0.00000	FII	-2.626	-0.2542
1482	0.50000	taglio	-0.393	0.1292	1486	0.50000	FII	1.194	0.1037
1482	0.00000	p.imp	-0.714	-0.1236	1486	0.00000	inv	-0.568	-0.0726
1482	0.50000	p.imp	-0.714	0.2331	1486	0.50000	inv	3.837	0.3051
1483	0.00000	p.p.sol	-0.230	-0.0396	1486	0.00000	inv	-5.713	-0.5266
1483	0.50000	p.p.sol	-0.230	0.0752	1486	0.50000	inv	-0.852	-0.0576
1483	0.00000	AI	-0.678	-0.1108	1486	0.00000	taglio	-0.380	-0.0561
1483	0.50000	AI	-0.678	0.2282	1486	0.50000	taglio	-0.380	0.1339
1483	0.00000	AI11	-5.975	-0.6130	1486	0.00000	p.imp	-0.568	-0.0726
1483	0.50000	AI11	3.575	-0.0130	1486	0.50000	p.imp	-0.568	0.2112
1483	0.00000	AI12	-0.959	-0.1616	1487	0.00000	p.p.sol	-0.176	-0.0220
1483	0.50000	AI12	-0.959	0.3181	1487	0.50000	p.p.sol	-0.176	0.0660
1483	0.00000	AV	-0.805	-0.1326	1487	0.00000	AI	-0.530	-0.0601
1483	0.50000	AV	-0.805	0.2701	1487	0.50000	AI	-0.530	0.2048
1483	0.00000	FII	-2.797	-0.3117	1487	0.00000	AI11	-0.895	-0.1241
1483	0.50000	FII	1.023	0.1317	1487	0.50000	AI11	-0.895	0.3235
1483	0.00000	inv	-0.678	-0.1108	1487	0.00000	AI12	-0.815	-0.1079
1483	0.50000	inv	3.575	0.3181	1487	0.50000	AI12	-0.815	0.2997
1483	0.00000	inv	-5.975	-0.6130	1487	0.00000	AV	-0.628	-0.0722
1483	0.50000	inv	-0.959	-0.0130	1487	0.50000	AV	-0.628	0.2418
1483	0.00000	taglio	-0.388	-0.0638	1487	0.00000	FII	-0.676	-0.0857
1483	0.50000	taglio	-0.388	0.1301	1487	0.50000	FII	-0.676	0.2523
1483	0.00000	p.imp	-0.678	-0.1108	1487	0.00000	inv	-0.530	-0.0601
1483	0.50000	p.imp	-0.678	0.2282	1487	0.50000	inv	-0.530	0.3235
1484	0.00000	p.p.sol	-0.216	-0.0350	1487	0.00000	inv	-0.895	-0.1241
1484	0.50000	p.p.sol	-0.216	0.0730	1487	0.50000	inv	-0.895	0.2048
1484	0.00000	AI	-0.642	-0.0979	1487	0.00000	taglio	-0.377	-0.0538
1484	0.50000	AI	-0.642	0.2229	1487	0.50000	taglio	-0.377	0.1344
1484	0.00000	AI11	-5.918	-0.5933	1487	0.00000	p.imp	-0.530	-0.0601
1484	0.50000	AI11	3.632	-0.0217	1487	0.50000	p.imp	-0.530	0.2048
1484	0.00000	AI12	-0.923	-0.1476	1488	0.00000	p.p.sol	-0.163	-0.0178
1484	0.50000	AI12	-0.923	0.3139	1488	0.50000	p.p.sol	-0.163	0.0636
1484	0.00000	AV	-0.762	-0.1173	1488	0.00000	AI	-0.492	-0.0476
1484	0.50000	AV	-0.762	0.2636	1488	0.50000	AI	-0.492	0.1982
1484	0.00000	FII	-2.752	-0.2961	1488	0.00000	AI11	-0.960	-0.1310
1484	0.50000	FII	1.068	0.1251	1488	0.50000	AI11	-0.960	0.3490
1484	0.00000	inv	-0.642	-0.0979	1488	0.00000	AI12	-0.875	-0.1238
1484	0.50000	inv	3.632	0.3139	1488	0.50000	AI12	-0.875	0.3138
1484	0.00000	inv	-5.918	-0.5933	1488	0.00000	AV	-0.582	-0.0574
1484	0.50000	inv	-0.923	-0.0217	1488	0.50000	AV	-0.582	0.2338
1484	0.00000	taglio	-0.385	-0.0611	1488	0.00000	FII	-0.679	-0.0810
1484	0.50000	taglio	-0.385	0.1314	1488	0.50000	FII	-0.679	0.2585
1484	0.00000	p.imp	-0.642	-0.0979	1488	0.00000	inv	-0.492	-0.0476
1484	0.50000	p.imp	-0.642	0.2229	1488	0.50000	inv	-0.492	0.3490
1485	0.00000	p.p.sol	-0.203	-0.0306	1488	0.00000	inv	-0.960	-0.1310
1485	0.50000	p.p.sol	-0.203	0.0707	1488	0.50000	inv	-0.960	0.1982
1485	0.00000	AI	-0.605	-0.0852	1488	0.00000	taglio	-0.470	-0.0802
1485	0.50000	AI	-0.605	0.2172	1488	0.50000	taglio	-0.470	0.1546
1485	0.00000	AI11	-5.864	-0.5740	1488	0.00000	p.imp	-0.492	-0.0476
1485	0.50000	AI11	3.686	-0.0297	1488	0.50000	p.imp	-0.492	0.1982
1485	0.00000	AI12	-0.888	-0.1341	1489	0.00000	p.p.sol	-0.150	-0.0137
1485	0.50000	AI12	-0.888	0.3097	1489	0.50000	p.p.sol	-0.150	0.0611
1485	0.00000	AV	-0.718	-0.1021	1489	0.00000	AI	-0.453	-0.0354
1485	0.50000	AV	-0.718	0.2567	1489	0.50000	AI	-0.453	0.1912
1485	0.00000	FII	-2.708	-0.2807	1489	0.00000	AI11	-0.928	-0.1186
1485	0.50000	FII	1.112	0.1184	1489	0.50000	AI11	-0.928	0.3456
1485	0.00000	inv	-0.605	-0.0852	1489	0.00000	AI12	-5.603	-0.4956
1485	0.50000	inv	3.686	0.3097	1489	0.50000	AI12	3.947	-0.0815
1485	0.00000	inv	-5.864	-0.5740	1489	0.00000	AV	-0.537	-0.0429
1485	0.50000	inv	-0.888	-0.0297	1489	0.50000	AV	-0.537	0.2254
1485	0.00000	taglio	-0.383	-0.0586	1489	0.00000	FII	-0.643	-0.0687
1485	0.50000	taglio	-0.383	0.1327	1489	0.50000	FII	-0.643	0.2530
1485	0.00000	p.imp	-0.605	-0.0852	1489	0.00000	inv	-0.453	-0.0354
1485	0.50000	p.imp	-0.605	0.2172	1489	0.50000	inv	3.947	0.3456
1486	0.00000	p.p.sol	-0.189	-0.0262	1489	0.00000	inv	-5.603	-0.4956
1486	0.50000	p.p.sol	-0.189	0.0684	1489	0.50000	inv	-0.928	-0.0815
1486	0.00000	AI	-0.568	-0.0726	1489	0.00000	taglio	-5.230	-0.4622
1486	0.50000	AI	-0.568	0.2112	1489	0.50000	taglio	4.320	-0.2345
1486	0.00000	AI11	-5.713	-0.5266	1489	0.00000	p.imp	-0.453	-0.0354
1486	0.50000	AI11	3.837	-0.0576	1489	0.50000	p.imp	-0.453	0.1912

PAG. DI
348 485

Raggruppamento Temporaneo:

Technital S.p.A. (Capogruppo) – Delta Ingegneria – Infracore – Progin – S.I.S. srl

ANAS – Direzione Generale

PROGETTAZIONE DEFINITIVA E S.I.A., COMPRESIVA DELLE INDAGINI NECESSARIE E DELLE FIRME INDICAZIONI SULLA SICUREZZA DELL'ADEGUAMENTO A 4 CORSIE (CATEGORIA B DEL D.M. 05/11/2001) DELL'ITINERARIO AGRIGENTO-CALTANISSETTA NEL TRATTO LUNGO LA S.S. 640 DI "PORTO EMPEDOCLE" DAL Km 44+000 ALLO SVINCOLO SULLA A/19.

1490	0.00000	p.p.sol	-0.136	-0.0096	1493	0.00000	inv	-5.270	-0.4059
1490	0.50000	p.p.sol	-0.136	0.0586	1493	0.50000	inv	-0.801	-0.1583
1490	0.00000	AI	-0.414	-0.0232	1493	0.00000	taglio	-5.028	-0.4118
1490	0.50000	AI	-0.414	0.1839	1493	0.50000	taglio	4.522	-0.2850
1490	0.00000	AII1	-0.898	-0.1070	1493	0.00000	p.imp	-0.296	0.0122
1490	0.50000	AII1	-0.898	0.3419	1493	0.50000	p.imp	-0.296	0.1604
1490	0.00000	AII2	-5.449	-0.4584	1494	0.00000	p.p.sol	-0.084	0.0058
1490	0.50000	AII2	4.101	-0.1216	1494	0.50000	p.p.sol	-0.084	0.0477
1490	0.00000	AV	-0.490	-0.0285	1494	0.00000	AI	-0.257	0.0236
1490	0.50000	AV	-0.490	0.2167	1494	0.50000	AI	-0.257	0.1520
1490	0.00000	FII	-0.608	-0.0567	1494	0.00000	AIII	-0.762	-0.0598
1490	0.50000	FII	-0.608	0.2471	1494	0.50000	AIII	-0.762	0.3210
1490	0.00000	inv	-0.414	-0.0232	1494	0.00000	AII2	-5.209	-0.3884
1490	0.50000	inv	4.101	0.3419	1494	0.50000	AII2	4.341	-0.1714
1490	0.00000	inv	-5.449	-0.4584	1494	0.00000	AV	-0.304	0.0270
1490	0.50000	inv	-0.898	-0.1216	1494	0.50000	AV	-0.304	0.1788
1490	0.00000	taglio	-5.109	-0.4352	1494	0.00000	FII	-0.459	-0.0097
1490	0.50000	taglio	4.441	-0.2683	1494	0.50000	FII	-0.459	0.2196
1490	0.00000	p.imp	-0.414	-0.0232	1494	0.00000	inv	-0.257	0.0270
1490	0.50000	p.imp	-0.414	0.1839	1494	0.50000	inv	4.341	0.3210
1491	0.00000	p.p.sol	-0.123	-0.0057	1494	0.00000	inv	-5.209	-0.3884
1491	0.50000	p.p.sol	-0.123	0.0559	1494	0.50000	inv	-0.762	-0.1714
1491	0.00000	AI	-0.375	-0.0113	1494	0.00000	taglio	-5.000	-0.4036
1491	0.50000	AI	-0.375	0.1763	1494	0.50000	taglio	4.550	-0.2912
1491	0.00000	AII1	-0.867	-0.0956	1494	0.00000	p.imp	-0.257	0.0236
1491	0.50000	AII1	-0.867	0.3379	1494	0.50000	p.imp	-0.257	0.1520
1491	0.00000	AII2	-5.391	-0.4412	1495	0.00000	p.p.sol	-0.071	0.0095
1491	0.50000	AII2	4.159	-0.1334	1495	0.50000	p.p.sol	-0.071	0.0449
1491	0.00000	AV	-0.444	-0.0143	1495	0.00000	AI	-0.217	0.0349
1491	0.50000	AV	-0.444	0.2077	1495	0.50000	AI	-0.217	0.1434
1491	0.00000	FII	-0.572	-0.0450	1495	0.00000	AIII	-0.716	-0.0458
1491	0.50000	FII	-0.572	0.2410	1495	0.50000	AIII	-0.716	0.3120
1491	0.00000	inv	-0.375	-0.0113	1495	0.00000	AII2	-5.147	-0.3710
1491	0.50000	inv	4.159	0.3379	1495	0.50000	AII2	4.403	-0.1850
1491	0.00000	inv	-5.391	-0.4412	1495	0.00000	AV	-0.257	0.0403
1491	0.50000	inv	-0.867	-0.1334	1495	0.50000	AV	-0.257	0.1686
1491	0.00000	taglio	-5.083	-0.4278	1495	0.00000	FII	-0.416	0.0026
1491	0.50000	taglio	4.467	-0.2736	1495	0.50000	FII	-0.416	0.2109
1491	0.00000	p.imp	-0.375	-0.0113	1495	0.00000	inv	-0.217	0.0403
1491	0.50000	p.imp	-0.375	0.1763	1495	0.50000	inv	4.403	0.3120
1492	0.00000	p.p.sol	-0.110	-0.0018	1495	0.00000	inv	-5.147	-0.3710
1492	0.50000	p.p.sol	-0.110	0.0533	1495	0.50000	inv	-0.716	-0.1850
1492	0.00000	AI	-0.336	5.541E-04	1495	0.00000	taglio	-4.970	-0.3954
1492	0.50000	AI	-0.336	0.1685	1495	0.50000	taglio	4.580	-0.2977
1492	0.00000	AII1	-0.835	-0.0842	1495	0.00000	p.imp	-0.217	0.0349
1492	0.50000	AII1	-0.835	0.3334	1495	0.50000	p.imp	-0.217	0.1434
1492	0.00000	AII2	-5.331	-0.4236	1496	0.00000	p.p.sol	-0.058	0.0131
1492	0.50000	AII2	4.219	-0.1456	1496	0.50000	p.p.sol	-0.058	0.0419
1492	0.00000	AV	-0.397	-3.145E-04	1496	0.00000	AI	-0.177	0.0460
1492	0.50000	AV	-0.397	0.1984	1496	0.50000	AI	-0.177	0.1345
1492	0.00000	FII	-0.536	-0.0334	1496	0.00000	AIII	-0.661	-0.0322
1492	0.50000	FII	-0.536	0.2344	1496	0.50000	AIII	-0.661	0.2980
1492	0.00000	inv	-0.336	5.541E-04	1496	0.00000	AII2	-5.085	-0.3539
1492	0.50000	inv	4.219	0.3334	1496	0.50000	AII2	4.465	-0.1990
1492	0.00000	inv	-5.331	-0.4236	1496	0.00000	AV	-0.209	0.0534
1492	0.50000	inv	-0.835	-0.1456	1496	0.50000	AV	-0.209	0.1581
1492	0.00000	taglio	-5.057	-0.4199	1496	0.00000	FII	-0.370	0.0147
1492	0.50000	taglio	4.493	-0.2791	1496	0.50000	FII	-0.370	0.1999
1492	0.00000	p.imp	-0.336	5.541E-04	1496	0.00000	inv	-0.177	0.0534
1492	0.50000	p.imp	-0.336	0.1685	1496	0.50000	inv	4.465	0.2980
1493	0.00000	p.p.sol	-0.097	0.0020	1496	0.00000	inv	-5.085	-0.3539
1493	0.50000	p.p.sol	-0.097	0.0505	1496	0.50000	inv	-0.661	-0.1990
1493	0.00000	AI	-0.296	0.0122	1496	0.00000	taglio	-4.941	-0.3872
1493	0.50000	AI	-0.296	0.1604	1496	0.50000	taglio	4.609	-0.3044
1493	0.00000	AII1	-0.801	-0.0724	1496	0.00000	p.imp	-0.177	0.0460
1493	0.50000	AII1	-0.801	0.3279	1496	0.50000	p.imp	-0.177	0.1345
1493	0.00000	AII2	-5.270	-0.4059	1497	0.00000	p.p.sol	-0.045	0.0166
1493	0.50000	AII2	4.280	-0.1583	1497	0.50000	p.p.sol	-0.045	0.0389
1493	0.00000	AV	-0.351	0.0135	1497	0.00000	AI	-0.137	0.0569
1493	0.50000	AV	-0.351	0.1887	1497	0.50000	AI	-0.137	0.1254
1493	0.00000	FII	-0.498	-0.0217	1497	0.00000	AIII	-1.246	-0.2086
1493	0.50000	FII	-0.498	0.2274	1497	0.50000	AIII	-1.246	0.4143
1493	0.00000	inv	-0.296	0.0135	1497	0.00000	AII2	-5.022	-0.3370
1493	0.50000	inv	4.280	0.3279	1497	0.50000	AII2	4.528	-0.2133

PAG. DI
349 485

Raggruppamento Temporaneo:

Technital S.p.A. (Capogruppo) – Delta Ingegneria – Infracore – Progin – S.I.S. srl

ANAS – Direzione Generale

PROGETTAZIONE DEFINITIVA E S.I.A., COMPRESIVA DELLE INDAGINI NECESSARIE E DELLE PIRME INDICAZIONI SULLA SICUREZZA DELL'ADEGUAMENTO A 4 CORSIE (CATEGORIA B DEL D.M. 05/11/2001) DELL'ITINERARIO AGRIGENTO-CALTANISSETTA NEL TRATTO LUNGO LA S.S. 640 DI "PORTO EMPEDOCLE" DAL Km 44+000 ALLO SVINCOLO SULLA A/19.

1497	0.00000	AV	-0.162	0.0662	1501	0.00000	AI	0.023	0.0982
1497	0.50000	AV	-0.162	0.1473	1501	0.50000	AI	0.023	0.0867
1497	0.00000	FII	-0.581	-0.0493	1501	0.00000	AIII	-31.640	-2.4751
1497	0.50000	FII	-0.581	0.2410	1501	0.50000	AIII	31.860	-2.5303
1497	0.00000	inv	-0.137	0.0662	1501	0.00000	AII2	-4.772	-0.2723
1497	0.50000	inv	4.528	0.4143	1501	0.50000	AII2	4.778	-0.2738
1497	0.00000	inv	-5.022	-0.3370	1501	0.00000	AV	0.027	0.1151
1497	0.50000	inv	-1.246	-0.2133	1501	0.50000	AV	0.027	0.1015
1497	0.00000	taglio	-4.911	-0.3792	1501	0.00000	FII	-12.642	-0.9311
1497	0.50000	taglio	4.639	-0.3112	1501	0.50000	FII	12.758	-0.9601
1497	0.00000	p.imp	-0.137	0.0569	1501	0.00000	inv	0.027	0.1151
1497	0.50000	p.imp	-0.137	0.1254	1501	0.50000	inv	31.860	0.1015
1498	0.00000	p.p.sol	-0.032	0.0201	1501	0.00000	inv	-31.640	-2.4751
1498	0.50000	p.p.sol	-0.032	0.0359	1501	0.50000	inv	0.023	-2.5303
1498	0.00000	AI	-0.097	0.0675	1501	0.00000	taglio	-4.791	-0.3480
1498	0.50000	AI	-0.097	0.1161	1501	0.50000	taglio	4.759	-0.3402
1498	0.00000	AIII	-32.869	-2.7494	1501	0.00000	p.imp	0.023	0.0982
1498	0.50000	AIII	30.631	-2.1900	1501	0.50000	p.imp	0.023	0.0867
1498	0.00000	AII2	-4.960	-0.3204	1502	0.00000	p.p.sol	0.021	0.0332
1498	0.50000	AII2	4.590	-0.2280	1502	0.50000	p.p.sol	0.021	0.0230
1498	0.00000	AV	-0.115	0.0788	1502	0.00000	AI	0.063	0.1080
1498	0.50000	AV	-0.115	0.1363	1502	0.50000	AI	0.063	0.0765
1498	0.00000	FII	-13.206	-1.0593	1502	0.00000	AIII	-31.446	-2.4246
1498	0.50000	FII	12.194	-0.8064	1502	0.50000	AIII	32.054	-2.5769
1498	0.00000	inv	-0.097	0.0788	1502	0.00000	AII2	-4.709	-0.2569
1498	0.50000	inv	30.631	0.1363	1502	0.50000	AII2	4.841	-0.2897
1498	0.00000	inv	-32.869	-2.7494	1502	0.00000	AV	0.075	0.1267
1498	0.50000	inv	-0.115	-2.1900	1502	0.50000	AV	0.075	0.0894
1498	0.00000	taglio	-4.881	-0.3712	1502	0.00000	FII	-12.540	-0.9050
1498	0.50000	taglio	4.669	-0.3182	1502	0.50000	FII	12.860	-0.9849
1498	0.00000	p.imp	-0.097	0.0675	1502	0.00000	inv	0.075	0.1267
1498	0.50000	p.imp	-0.097	0.1161	1502	0.50000	inv	32.054	0.0894
1498	0.00000	p.p.sol	-0.019	0.0235	1502	0.00000	inv	-31.446	-2.4246
1498	0.50000	p.p.sol	-0.019	0.0328	1502	0.50000	inv	0.063	-2.5769
1499	0.00000	AI	-0.057	0.0780	1502	0.00000	taglio	-4.761	-0.3406
1499	0.50000	AI	-0.057	0.1065	1502	0.50000	taglio	4.789	-0.3477
1499	0.00000	AIII	-32.030	-2.5708	1502	0.00000	p.imp	0.063	0.1080
1499	0.50000	AIII	31.470	-2.4306	1502	0.50000	p.imp	0.063	0.0765
1499	0.00000	AII2	-4.897	-0.3041	1503	0.00000	p.p.sol	0.034	0.0364
1499	0.50000	AII2	4.653	-0.2429	1503	0.50000	p.p.sol	0.034	0.0196
1499	0.00000	AV	-0.067	0.0912	1503	0.00000	AI	0.103	0.1176
1499	0.50000	AV	-0.067	0.1249	1503	0.50000	AI	0.103	0.0660
1499	0.00000	FII	-12.846	-0.9815	1503	0.00000	AIII	-30.607	-2.1841
1499	0.50000	FII	12.554	-0.9083	1503	0.50000	AIII	32.893	-2.7556
1499	0.00000	inv	-0.057	0.0912	1503	0.00000	AII2	-4.647	-0.2417
1499	0.50000	inv	31.470	0.1249	1503	0.50000	AII2	4.903	-0.3059
1499	0.00000	inv	-32.030	-2.5708	1503	0.00000	AV	0.122	0.1381
1499	0.50000	inv	-0.067	-2.4306	1503	0.50000	AV	0.122	0.0771
1499	0.00000	taglio	-4.851	-0.3633	1503	0.00000	FII	-12.181	-0.8031
1499	0.50000	taglio	4.699	-0.3254	1503	0.50000	FII	13.219	-1.0626
1499	0.00000	p.imp	-0.057	0.0780	1503	0.00000	inv	0.122	0.1381
1499	0.50000	p.imp	-0.057	0.1065	1503	0.50000	inv	32.893	0.0771
1500	0.00000	p.p.sol	-5.537E-03	0.0268	1503	0.00000	inv	-30.607	-2.1841
1500	0.50000	p.p.sol	-5.537E-03	0.0296	1503	0.50000	inv	0.103	-2.7556
1500	0.00000	AI	-0.017	0.0882	1503	0.00000	taglio	-4.731	-0.3332
1500	0.50000	AI	-0.017	0.0967	1503	0.50000	taglio	4.819	-0.3554
1500	0.00000	AIII	-31.836	-2.5243	1503	0.00000	p.imp	0.103	0.1176
1500	0.50000	AIII	31.664	-2.4811	1503	0.50000	p.imp	0.103	0.0660
1500	0.00000	AII2	-4.835	-0.2880	1504	0.00000	p.p.sol	0.047	0.0394
1500	0.50000	AII2	4.715	-0.2582	1504	0.50000	p.p.sol	0.047	0.0161
1500	0.00000	AV	-0.020	0.1033	1504	0.00000	AI	0.143	0.1269
1500	0.50000	AV	-0.020	0.1134	1504	0.50000	AI	0.143	0.0553
1500	0.00000	FII	-12.745	-0.9568	1504	0.00000	AIII	1.270	0.4202
1500	0.50000	FII	12.655	-0.9344	1504	0.50000	AIII	1.270	-0.2148
1500	0.00000	inv	-0.017	0.1033	1504	0.00000	AII2	-4.584	-0.2269
1500	0.50000	inv	31.664	0.1134	1504	0.50000	AII2	4.966	-0.3223
1500	0.00000	inv	-31.836	-2.5243	1504	0.00000	AV	0.169	0.1491
1500	0.50000	inv	-0.020	-2.4811	1504	0.50000	AV	0.169	0.0644
1500	0.00000	taglio	-4.821	-0.3556	1504	0.00000	FII	0.594	0.2443
1500	0.50000	taglio	4.729	-0.3327	1504	0.50000	FII	0.594	-0.0527
1500	0.00000	p.imp	-0.017	0.0882	1504	0.00000	inv	1.270	0.4202
1500	0.50000	p.imp	-0.017	0.0967	1504	0.50000	inv	4.966	0.0644
1501	0.00000	p.p.sol	7.505E-03	0.0301	1504	0.00000	inv	-4.584	-0.2269
1501	0.50000	p.p.sol	7.505E-03	0.0263	1504	0.50000	inv	0.143	-0.3223

PAG. DI
350 485

Raggruppamento Temporaneo:

Technital S.p.A. (Capogruppo) – Delta Ingegneria – Infracore – Progin – S.I.S. srl

ANAS – Direzione Generale

PROGETTAZIONE DEFINITIVA E S.I.A., COMPRESIVA DELLE INDAGINI NECESSARIE E DELLE PIRME INDICAZIONI SULLA SICUREZZA DELL'ADEGUAMENTO A 4 CORSIE (CATEGORIA B DEL D.M. 05/11/2001) DELL'ITINERARIO AGRIGENTO-CALTANISSETTA NEL TRATTO LUNGO LA S.S. 640 DI "PORTO EMPEDOCLE" DAL Km 44+000 ALLO SVINCOLO SULLA A/19.

1504	0.00000	taglio	-4.701	-0.3261	1508	0.00000	FII	0.512	0.2307
1504	0.50000	taglio	4.849	-0.3632	1508	0.50000	FII	0.512	-0.0251
1504	0.00000	p.imp	0.143	0.1269	1508	0.00000	inv	0.825	0.3337
1504	0.50000	p.imp	0.143	0.0553	1508	0.50000	inv	5.216	0.0116
1505	0.00000	p.p.sol	0.060	0.0424	1508	0.00000	inv	-4.334	-0.1706
1505	0.50000	p.p.sol	0.060	0.0126	1508	0.50000	inv	0.303	-0.3913
1505	0.00000	AI	0.183	0.1361	1508	0.00000	taglio	-4.581	-0.2986
1505	0.50000	AI	0.183	0.0445	1508	0.50000	taglio	4.969	-0.3959
1505	0.00000	AIII	0.685	0.3039	1508	0.00000	p.imp	0.303	0.1619
1505	0.50000	AIII	0.685	-0.0384	1508	0.50000	p.imp	0.303	0.0106
1505	0.00000	AII2	-4.522	-0.2124	1509	0.00000	p.p.sol	0.112	0.0538
1505	0.50000	AII2	5.028	-0.3391	1509	0.50000	p.p.sol	0.112	-0.0023
1505	0.00000	AV	0.217	0.1599	1509	0.00000	AI	0.342	0.1701
1505	0.50000	AV	0.217	0.0516	1509	0.50000	AI	0.342	-0.0010
1505	0.00000	FII	0.384	0.2032	1509	0.00000	AIII	0.859	0.3391
1505	0.50000	FII	0.384	0.0113	1509	0.50000	AIII	0.859	-0.0906
1505	0.00000	inv	0.685	0.3039	1509	0.00000	AII2	-4.271	-0.1573
1505	0.50000	inv	5.028	0.0516	1509	0.50000	AII2	5.279	-0.4093
1505	0.00000	inv	-4.522	-0.2124	1509	0.00000	AV	0.405	0.2002
1505	0.50000	inv	0.183	-0.3391	1509	0.50000	AV	0.405	-0.0022
1505	0.00000	taglio	-4.671	-0.3190	1509	0.00000	FII	0.549	0.2377
1505	0.50000	taglio	4.879	-0.3712	1509	0.50000	FII	0.549	-0.0369
1505	0.00000	p.imp	0.183	0.1361	1509	0.00000	inv	0.859	0.3391
1505	0.50000	p.imp	0.183	0.0445	1509	0.50000	inv	5.279	-0.0010
1506	0.00000	p.p.sol	0.073	0.0454	1509	0.00000	inv	-4.271	-0.1573
1506	0.50000	p.p.sol	0.073	0.0090	1509	0.50000	inv	0.342	-0.4093
1506	0.00000	AI	0.223	0.1449	1509	0.00000	taglio	-4.551	-0.2921
1506	0.50000	AI	0.223	0.0334	1509	0.50000	taglio	4.999	-0.4044
1506	0.00000	AIII	0.740	0.3179	1509	0.00000	p.imp	0.342	0.1701
1506	0.50000	AIII	0.740	-0.0521	1509	0.50000	p.imp	0.342	-0.0010
1506	0.00000	AII2	-4.459	-0.1982	1510	0.00000	p.p.sol	0.125	0.0565
1506	0.50000	AII2	5.091	-0.3562	1510	0.50000	p.p.sol	0.125	-0.0062
1506	0.00000	AV	0.264	0.1704	1510	0.00000	AI	0.382	0.1779
1506	0.50000	AV	0.264	0.0385	1510	0.50000	AI	0.382	-0.0128
1506	0.00000	FII	0.430	0.2141	1510	0.00000	AIII	0.891	0.3436
1506	0.50000	FII	0.430	-7.990E-04	1510	0.50000	AIII	0.891	-0.1020
1506	0.00000	inv	0.740	0.3179	1510	0.00000	AII2	-4.208	-0.1442
1506	0.50000	inv	5.091	0.0385	1510	0.50000	AII2	5.342	-0.4277
1506	0.00000	inv	-4.459	-0.1982	1510	0.00000	AV	0.451	0.2096
1506	0.50000	inv	0.223	-0.3562	1510	0.50000	AV	0.451	-0.0162
1506	0.00000	taglio	-4.641	-0.3121	1510	0.00000	FII	0.585	0.2442
1506	0.50000	taglio	4.909	-0.3793	1510	0.50000	FII	0.585	-0.0485
1506	0.00000	p.imp	0.223	0.1449	1510	0.00000	inv	0.891	0.3436
1506	0.50000	p.imp	0.223	0.0334	1510	0.50000	inv	5.342	-0.0128
1507	0.00000	p.p.sol	0.086	0.0482	1510	0.00000	inv	-4.208	-0.1442
1507	0.50000	p.p.sol	0.086	0.0053	1510	0.50000	inv	0.382	-0.4277
1507	0.00000	AI	0.263	0.1536	1510	0.00000	taglio	-4.520	-0.2857
1507	0.50000	AI	0.263	0.0221	1510	0.50000	taglio	5.030	-0.4130
1507	0.00000	AIII	0.786	0.3269	1510	0.00000	p.imp	0.382	0.1779
1507	0.50000	AIII	0.786	-0.0661	1510	0.50000	p.imp	0.382	-0.0128
1507	0.00000	AII2	-4.396	-0.1842	1511	0.00000	p.p.sol	0.138	0.0591
1507	0.50000	AII2	5.154	-0.3736	1511	0.50000	p.p.sol	0.138	-0.0101
1507	0.00000	AV	0.311	0.1806	1511	0.00000	AI	0.421	0.1855
1507	0.50000	AV	0.311	0.0252	1511	0.50000	AI	0.421	-0.0248
1507	0.00000	FII	0.472	0.2229	1511	0.00000	AIII	0.921	0.3474
1507	0.50000	FII	0.472	-0.0132	1511	0.50000	AIII	0.921	-0.1132
1507	0.00000	inv	0.786	0.3269	1511	0.00000	AII2	-4.145	-0.1314
1507	0.50000	inv	5.154	0.0252	1511	0.50000	AII2	5.405	-0.4464
1507	0.00000	inv	-4.396	-0.1842	1511	0.00000	AV	0.498	0.2186
1507	0.50000	inv	0.263	-0.3736	1511	0.50000	AV	0.498	-0.0304
1507	0.00000	taglio	-4.611	-0.3053	1511	0.00000	FII	0.621	0.2503
1507	0.50000	taglio	4.939	-0.3875	1511	0.50000	FII	0.621	-0.0602
1507	0.00000	p.imp	0.263	0.1536	1511	0.00000	inv	0.921	0.3474
1507	0.50000	p.imp	0.263	0.0221	1511	0.50000	inv	5.405	-0.0248
1508	0.00000	p.p.sol	0.099	0.0510	1511	0.00000	inv	-4.145	-0.1314
1508	0.50000	p.p.sol	0.099	0.0015	1511	0.50000	inv	0.421	-0.4464
1508	0.00000	AI	0.303	0.1619	1511	0.00000	taglio	-4.490	-0.2794
1508	0.50000	AI	0.303	0.0106	1511	0.50000	taglio	5.060	-0.4218
1508	0.00000	AIII	0.825	0.3337	1511	0.00000	p.imp	0.421	0.1855
1508	0.50000	AIII	0.825	-0.0788	1511	0.50000	p.imp	0.421	-0.0248
1508	0.00000	AII2	-4.334	-0.1706	1512	0.00000	p.p.sol	0.152	0.0616
1508	0.50000	AII2	5.216	-0.3913	1512	0.50000	p.p.sol	0.152	-0.0142
1508	0.00000	AV	0.358	0.1906	1512	0.00000	AI	0.460	0.1928
1508	0.50000	AV	0.358	0.0116	1512	0.50000	AI	0.460	-0.0370

PAG. DI
351 485

Raggruppamento Temporaneo:

Technital S.p.A. (Capogruppo) – Delta Ingegneria – Infracore – Progin – S.I.S. srl

ANAS – Direzione Generale

PROGETTAZIONE DEFINITIVA E S.I.A., COMPRESIVA DELLE INDAGINI NECESSARIE E DELLE FIRME INDICAZIONI SULLA SICUREZZA DELL'ADEGUAMENTO A 4 CORSIE (CATEGORIA B DEL D.M. 05/11/2001) DELL'ITINERARIO AGRIGENTO-CALTANISSETTA NEL TRATTO LUNGO LA S.S. 640 DI "PORTO EMPEDOCLE" DAL Km 44+000 ALLO SVINCOLO SULLA A/19.

1512	0.00000	AIII	0.951	0.3509	1515	0.00000	p.imp	0.574	0.2129
1512	0.50000	AIII	0.951	-0.1246	1515	0.50000	p.imp	0.574	-0.0743
1512	0.00000	AII2	-4.082	-0.1189	1516	0.00000	p.p.sol	0.205	0.0713
1512	0.50000	AII2	5.468	-0.4654	1516	0.50000	p.p.sol	0.205	-0.0311
1512	0.00000	AV	0.544	0.2273	1516	0.00000	AI	0.612	0.2189
1512	0.50000	AV	0.544	-0.0448	1516	0.50000	AI	0.612	-0.0869
1512	0.00000	FII	0.656	0.2560	1516	0.00000	AIII	-3.783	-0.0495
1512	0.50000	FII	0.656	-0.0720	1516	0.50000	AIII	5.767	-0.5455
1512	0.00000	inv	0.951	0.3509	1516	0.00000	AII2	-3.829	-0.0717
1512	0.50000	inv	5.468	-0.0370	1516	0.50000	AII2	5.721	-0.5446
1512	0.00000	inv	-4.082	-0.1189	1516	0.00000	AV	0.726	0.2587
1512	0.50000	inv	0.460	-0.4654	1516	0.50000	AV	0.726	-0.1041
1512	0.00000	taglio	-4.460	-0.2733	1516	0.00000	FII	-1.146	0.1115
1512	0.50000	taglio	5.090	-0.4307	1516	0.50000	FII	2.674	-0.2703
1512	0.00000	p.imp	0.460	0.1928	1516	0.00000	inv	0.726	0.2587
1512	0.50000	p.imp	0.460	-0.0370	1516	0.50000	inv	5.767	-0.0869
1513	0.00000	p.p.sol	0.165	0.0641	1516	0.00000	inv	-3.829	-0.0717
1513	0.50000	p.p.sol	0.165	-0.0183	1516	0.50000	inv	0.612	-0.5455
1513	0.00000	AI	0.498	0.1998	1516	0.00000	taglio	-4.340	-0.2500
1513	0.50000	AI	0.498	-0.0493	1516	0.50000	taglio	5.210	-0.4677
1513	0.00000	AIII	0.981	0.3543	1516	0.00000	p.imp	0.612	0.2189
1513	0.50000	AIII	0.981	-0.1364	1516	0.50000	p.imp	0.612	-0.0869
1513	0.00000	AII2	-4.019	-0.1067	1517	0.00000	p.p.sol	0.218	0.0736
1513	0.50000	AII2	5.531	-0.4847	1517	0.50000	p.p.sol	0.218	-0.0356
1513	0.00000	AV	0.590	0.2357	1517	0.00000	AI	0.648	0.2246
1513	0.50000	AV	0.590	-0.0594	1517	0.50000	AI	0.648	-0.0997
1513	0.00000	FII	0.691	0.2616	1517	0.00000	AIII	-3.632	-0.0217
1513	0.50000	FII	0.691	-0.0841	1517	0.50000	AIII	5.918	-0.5933
1513	0.00000	inv	0.981	0.3543	1517	0.00000	AII2	-3.766	-0.0606
1513	0.50000	inv	5.531	-0.0493	1517	0.50000	AII2	5.784	-0.5652
1513	0.00000	inv	-4.019	-0.1067	1517	0.00000	AV	0.770	0.2656
1513	0.50000	inv	0.498	-0.4847	1517	0.50000	AV	0.770	-0.1193
1513	0.00000	taglio	-4.430	-0.2673	1517	0.00000	FII	-1.064	0.1261
1513	0.50000	taglio	5.120	-0.4397	1517	0.50000	FII	2.756	-0.2971
1513	0.00000	p.imp	0.498	0.1998	1517	0.00000	inv	0.770	0.2656
1513	0.50000	p.imp	0.498	-0.0493	1517	0.50000	inv	5.918	-0.0997
1514	0.00000	p.p.sol	0.178	0.0666	1517	0.00000	inv	-3.766	-0.0606
1514	0.50000	p.p.sol	0.178	-0.0225	1517	0.50000	inv	0.648	-0.5933
1514	0.00000	AI	0.536	0.2065	1517	0.00000	taglio	-4.310	-0.2446
1514	0.50000	AI	0.536	-0.0617	1517	0.50000	taglio	5.240	-0.4773
1514	0.00000	AIII	1.013	0.3574	1517	0.00000	p.imp	0.648	0.2246
1514	0.50000	AIII	1.013	-0.1491	1517	0.50000	p.imp	0.648	-0.0997
1514	0.00000	AII2	-3.956	-0.0947	1518	0.00000	p.p.sol	0.232	0.0758
1514	0.50000	AII2	5.594	-0.5043	1518	0.50000	p.p.sol	0.232	-0.0401
1514	0.00000	AV	0.636	0.2437	1518	0.00000	AI	0.685	0.2299
1514	0.50000	AV	0.636	-0.0741	1518	0.50000	AI	0.685	-0.1125
1514	0.00000	FII	0.727	0.2668	1518	0.00000	AIII	-3.576	-0.0138
1514	0.50000	FII	0.727	-0.0967	1518	0.50000	AIII	5.974	-0.6131
1514	0.00000	inv	1.013	0.3574	1518	0.00000	AII2	-3.702	-0.0499
1514	0.50000	inv	5.594	-0.0617	1518	0.50000	AII2	5.848	-0.5861
1514	0.00000	inv	-3.956	-0.0947	1518	0.00000	AV	0.814	0.2722
1514	0.50000	inv	0.536	-0.5043	1518	0.50000	AV	0.814	-0.1347
1514	0.00000	taglio	-4.400	-0.2614	1518	0.00000	FII	-1.020	0.1324
1514	0.50000	taglio	5.150	-0.4489	1518	0.50000	FII	2.800	-0.3127
1514	0.00000	p.imp	0.536	0.2065	1518	0.00000	inv	0.814	0.2722
1514	0.50000	p.imp	0.536	-0.0617	1518	0.50000	inv	5.974	-0.1125
1515	0.00000	p.p.sol	0.191	0.0690	1518	0.00000	inv	-3.702	-0.0499
1515	0.50000	p.p.sol	0.191	-0.0268	1518	0.50000	inv	0.685	-0.6131
1515	0.00000	AI	0.574	0.2129	1518	0.00000	taglio	-4.280	-0.2393
1515	0.50000	AI	0.574	-0.0743	1518	0.50000	taglio	5.270	-0.4869
1515	0.00000	AIII	0.949	0.3318	1518	0.00000	p.imp	0.685	0.2299
1515	0.50000	AIII	0.949	-0.1425	1518	0.50000	p.imp	0.685	-0.1125
1515	0.00000	AII2	-3.893	-0.0831	1519	0.00000	p.p.sol	0.245	0.0780
1515	0.50000	AII2	5.657	-0.5243	1519	0.50000	p.p.sol	0.245	-0.0448
1515	0.00000	AV	0.681	0.2514	1519	0.00000	AI	0.721	0.2349
1515	0.50000	AV	0.681	-0.0890	1519	0.50000	AI	0.721	-0.1254
1515	0.00000	FII	0.724	0.2604	1519	0.00000	AIII	-3.519	-0.0052
1515	0.50000	FII	0.724	-0.1016	1519	0.50000	AIII	6.031	-0.6332
1515	0.00000	inv	0.949	0.3318	1519	0.00000	AII2	-3.639	-0.0394
1515	0.50000	inv	5.657	-0.0743	1519	0.50000	AII2	5.911	-0.6074
1515	0.00000	inv	-3.893	-0.0831	1519	0.00000	AV	0.857	0.2783
1515	0.50000	inv	0.574	-0.5243	1519	0.50000	AV	0.857	-0.1501
1515	0.00000	taglio	-4.370	-0.2556	1519	0.00000	FII	-0.975	0.1388
1515	0.50000	taglio	5.180	-0.4582	1519	0.50000	FII	2.845	-0.3285

PAG. DI
352 485

Raggruppamento Temporaneo:

Technital S.p.A. (Capogruppo) – Delta Ingegneria – Infracore – Progin – S.I.S. srl

PROGETTAZIONE DEFINITIVA E S.I.A., COMPRENSIVA DELLE INDAGINI NECESSARIE E DELLE PIRME INDICAZIONI SULLA SICUREZZA DELL'ADEGUAMENTO A 4 CORSIE (CATEGORIA B DEL D.M. 05/11/2001) DELL'ITINERARIO AGRIGENTO-CALTANISSETTA NEL TRATTO LUNGO LA S.S. 640 DI "PORTO EMPEDOCLE" DAL Km 44+000 ALLO SVINCOLO SULLA A/19.

1519	0.00000	inv	0.857	0.2783	1523	0.00000	AI12	-3.385	-5.156E-04
1519	0.50000	inv	6.031	-0.1254	1523	0.50000	AI12	6.165	-0.6956
1519	0.00000	inv	-3.639	-0.0394	1523	0.00000	AV	1.025	0.2990
1519	0.50000	inv	0.721	-0.6332	1523	0.50000	AV	1.025	-0.2134
1519	0.00000	taglio	-4.250	-0.2342	1523	0.00000	FII	-0.795	0.1624
1519	0.50000	taglio	5.300	-0.4967	1523	0.50000	FII	3.025	-0.3950
1519	0.00000	p.imp	0.721	0.2349	1523	0.00000	inv	1.025	0.2990
1519	0.50000	p.imp	0.721	-0.1254	1523	0.50000	inv	6.274	-0.1781
1520	0.00000	p.p.sol	0.259	0.0802	1523	0.00000	inv	-3.385	-5.156E-04
1520	0.50000	p.p.sol	0.259	-0.0495	1523	0.50000	inv	0.859	-0.7204
1520	0.00000	AI	0.756	0.2394	1523	0.00000	taglio	-4.132	-0.2155
1520	0.50000	AI	0.756	-0.1384	1523	0.50000	taglio	5.418	-0.5370
1520	0.00000	AI11	-3.460	0.0034	1523	0.00000	p.imp	0.859	0.2512
1520	0.50000	AI11	6.090	-0.6541	1523	0.50000	p.imp	0.859	-0.1781
1520	0.00000	AI12	-3.576	-0.0293	1524	0.00000	p.p.sol	0.318	0.0890
1520	0.50000	AI12	5.974	-0.6289	1524	0.50000	p.p.sol	0.318	-0.0702
1520	0.00000	AV	0.899	0.2840	1524	0.00000	AI	0.893	0.2546
1520	0.50000	AV	0.899	-0.1657	1524	0.50000	AI	0.893	-0.1918
1520	0.00000	FII	-0.931	0.1450	1524	0.00000	AI11	-3.212	0.0379
1520	0.50000	FII	2.889	-0.3447	1524	0.50000	AI11	6.338	-0.7437
1520	0.00000	inv	0.899	0.2840	1524	0.00000	AI12	-3.320	0.0087
1520	0.50000	inv	6.090	-0.1384	1524	0.50000	AI12	6.230	-0.7188
1520	0.00000	inv	-3.576	-0.0293	1524	0.00000	AV	1.067	0.3034
1520	0.50000	inv	0.756	-0.6541	1524	0.50000	AV	1.067	-0.2299
1520	0.00000	taglio	-4.220	-0.2292	1524	0.00000	FII	-0.749	0.1679
1520	0.50000	taglio	5.330	-0.5066	1524	0.50000	FII	3.071	-0.4126
1520	0.00000	p.imp	0.756	0.2394	1524	0.00000	inv	1.067	0.3034
1520	0.50000	p.imp	0.756	-0.1384	1524	0.50000	inv	6.338	-0.1918
1521	0.00000	p.p.sol	0.273	0.0823	1524	0.00000	inv	-3.320	0.0087
1521	0.50000	p.p.sol	0.273	-0.0544	1524	0.50000	inv	0.893	-0.7437
1521	0.00000	AI	0.790	0.2437	1524	0.00000	taglio	-4.102	-0.2111
1521	0.50000	AI	0.790	-0.1515	1524	0.50000	taglio	5.448	-0.5475
1521	0.00000	AI11	-3.400	0.0121	1524	0.00000	p.imp	0.893	0.2546
1521	0.50000	AI11	6.150	-0.6756	1524	0.50000	p.imp	0.893	-0.1918
1521	0.00000	AI12	-3.512	-0.0194	1525	0.00000	p.p.sol	0.336	0.0916
1521	0.50000	AI12	6.038	-0.6508	1525	0.50000	p.p.sol	0.336	-0.0762
1521	0.00000	AV	0.941	0.2893	1525	0.00000	AI	0.928	0.2581
1521	0.50000	AV	0.941	-0.1814	1525	0.50000	AI	0.928	-0.2061
1521	0.00000	FII	-0.886	0.1510	1525	0.00000	AI11	-3.146	0.0466
1521	0.50000	FII	2.934	-0.3611	1525	0.50000	AI11	6.404	-0.7681
1521	0.00000	inv	0.941	0.2893	1525	0.00000	AI12	-3.253	0.0180
1521	0.50000	inv	6.150	-0.1515	1525	0.50000	AI12	6.297	-0.7429
1521	0.00000	inv	-3.512	-0.0194	1525	0.00000	AV	1.110	0.3079
1521	0.50000	inv	0.790	-0.6756	1525	0.50000	AV	1.110	-0.2470
1521	0.00000	taglio	-4.191	-0.2245	1525	0.00000	FII	-0.701	0.1735
1521	0.50000	taglio	5.359	-0.5166	1525	0.50000	FII	3.119	-0.4309
1521	0.00000	p.imp	0.790	0.2437	1525	0.00000	inv	1.110	0.3079
1521	0.50000	p.imp	0.790	-0.1515	1525	0.50000	inv	6.404	-0.2061
1522	0.00000	p.p.sol	0.288	0.0844	1525	0.00000	inv	-3.253	0.0180
1522	0.50000	p.p.sol	0.288	-0.0594	1525	0.50000	inv	0.928	-0.7681
1522	0.00000	AI	0.825	0.2476	1525	0.00000	taglio	-4.072	-0.2067
1522	0.50000	AI	0.825	-0.1647	1525	0.50000	taglio	5.478	-0.5584
1522	0.00000	AI11	-3.338	0.0207	1525	0.00000	p.imp	0.928	0.2581
1522	0.50000	AI11	6.212	-0.6977	1525	0.50000	p.imp	0.928	-0.2061
1522	0.00000	AI12	-3.449	-0.0098	1526	0.00000	p.p.sol	0.355	0.0947
1522	0.50000	AI12	6.101	-0.6730	1526	0.50000	p.p.sol	0.355	-0.0830
1522	0.00000	AV	0.983	0.2943	1526	0.00000	AI	0.967	0.2619
1522	0.50000	AV	0.983	-0.1972	1526	0.50000	AI	0.967	-0.2214
1522	0.00000	FII	-0.841	0.1568	1526	0.00000	AI11	-3.075	0.0560
1522	0.50000	FII	2.979	-0.3779	1526	0.50000	AI11	6.475	-0.7939
1522	0.00000	inv	0.983	0.2943	1526	0.00000	AI12	-3.183	0.0278
1522	0.50000	inv	6.212	-0.1647	1526	0.50000	AI12	6.367	-0.7684
1522	0.00000	inv	-3.449	-0.0098	1526	0.00000	AV	1.156	0.3128
1522	0.50000	inv	0.825	-0.6977	1526	0.50000	AV	1.156	-0.2653
1522	0.00000	taglio	-4.161	-0.2199	1526	0.00000	FII	-0.650	0.1796
1522	0.50000	taglio	5.389	-0.5267	1526	0.50000	FII	3.170	-0.4504
1522	0.00000	p.imp	0.825	0.2476	1526	0.00000	inv	1.156	0.3128
1522	0.50000	p.imp	0.825	-0.1647	1526	0.50000	inv	6.475	-0.2214
1523	0.00000	p.p.sol	0.303	0.0867	1526	0.00000	inv	-3.183	0.0278
1523	0.50000	p.p.sol	0.303	-0.0646	1526	0.50000	inv	0.967	-0.7939
1523	0.00000	AI	0.859	0.2512	1526	0.00000	taglio	-4.039	-0.2021
1523	0.50000	AI	0.859	-0.1781	1526	0.50000	taglio	5.511	-0.5700
1523	0.00000	AI11	-3.276	0.0293	1526	0.00000	p.imp	0.967	0.2619
1523	0.50000	AI11	6.274	-0.7204	1526	0.50000	p.imp	0.967	-0.2214

PAG. DI
353 485

Raggruppamento Temporaneo:

Technital S.p.A. (Capogruppo) – Delta Ingegneria – Infracore – Progin – S.I.S. srl

ANAS – Direzione Generale

PROGETTAZIONE DEFINITIVA E S.I.A., COMPRESIVA DELLE INDAGINI NECESSARIE E DELLE FIRME INDICAZIONI SULLA SICUREZZA DELL'ADEGUAMENTO A 4 CORSIE (CATEGORIA B DEL D.M. 05/11/2001) DELL'ITINERARIO AGRIGENTO-CALTANISSETTA NEL TRATTO LUNGO LA S.S. 640 DI "PORTO EMPEDOCLE" DAL Km 44+000 ALLO SVINCOLO SULLA A/19.

1527	0.00000	p.p.sol	0.380	0.0989	1530	0.00000	inv	-17.453	-1.7078
1527	0.50000	p.p.sol	0.380	-0.0911	1530	0.50000	inv	-1.281	-0.9187
1527	0.00000	AI	1.011	0.2669	1530	0.00000	taglio	-16.502	-1.4764
1527	0.50000	AI	1.011	-0.2384	1530	0.50000	taglio	15.248	-1.1627
1527	0.00000	AII1	-2.997	0.0669	1530	0.00000	p.imp	-1.073	-0.2606
1527	0.50000	AII1	6.553	-0.8221	1530	0.50000	p.imp	-1.073	0.2761
1527	0.00000	AII2	-3.104	0.0391	1531	0.00000	p.p.sol	-0.377	-0.0904
1527	0.50000	AII2	6.446	-0.7962	1531	0.50000	p.p.sol	-0.377	0.0982
1527	0.00000	AV	1.209	0.3189	1531	0.00000	AI	-1.002	-0.2363
1527	0.50000	AV	1.209	-0.2855	1531	0.50000	AI	-1.002	0.2648
1527	0.00000	FII	-0.592	0.1869	1531	0.00000	AIII	-3.748	-0.5191
1527	0.50000	FII	3.228	-0.4719	1531	0.50000	AIII	1.027	0.1610
1527	0.00000	inv	1.209	0.3189	1531	0.00000	AII2	-17.275	-1.6538
1527	0.50000	inv	6.553	-0.2384	1531	0.50000	AII2	14.475	-0.9540
1527	0.00000	inv	-3.104	0.0391	1531	0.00000	AV	-1.199	-0.2829
1527	0.50000	inv	1.011	-0.8221	1531	0.50000	AV	-1.199	0.3165
1527	0.00000	taglio	-4.002	-0.1966	1531	0.00000	FII	-2.100	-0.3494
1527	0.50000	taglio	5.548	-0.5829	1531	0.50000	FII	-0.190	0.2233
1527	0.00000	p.imp	1.011	0.2669	1531	0.00000	inv	-1.002	-0.2363
1527	0.50000	p.imp	1.011	-0.2384	1531	0.50000	inv	14.475	0.3165
1528	0.00000	p.p.sol	0.417	0.1058	1531	0.00000	inv	-17.275	-1.6538
1528	0.50000	p.p.sol	0.417	-0.1027	1531	0.50000	inv	-1.199	-0.9540
1528	0.00000	AI	1.083	0.2783	1531	0.00000	taglio	-16.384	-1.4423
1528	0.50000	AI	1.083	-0.2629	1531	0.50000	taglio	15.366	-1.1879
1528	0.00000	AII1	-2.884	0.0858	1531	0.00000	p.imp	-1.002	-0.2363
1528	0.50000	AII1	6.666	-0.8598	1531	0.50000	p.imp	-1.002	0.2648
1528	0.00000	AII2	-2.992	0.0582	1532	0.00000	p.p.sol	-0.353	-0.0823
1528	0.50000	AII2	6.558	-0.8334	1532	0.50000	p.p.sol	-0.353	0.0941
1528	0.00000	AV	1.292	0.3320	1532	0.00000	AI	-0.959	-0.2193
1528	0.50000	AV	1.292	-0.3138	1532	0.50000	AI	-0.959	0.2600
1528	0.00000	FII	-0.504	0.2013	1532	0.00000	AIII	-3.686	-0.4954
1528	0.50000	FII	3.316	-0.5017	1532	0.50000	AIII	1.089	0.1539
1528	0.00000	inv	1.292	0.3320	1532	0.00000	AII2	-17.145	-1.6119
1528	0.50000	inv	6.666	-0.2629	1532	0.50000	AII2	14.605	-0.9766
1528	0.00000	inv	-2.992	0.0582	1532	0.00000	AV	-1.147	-0.2629
1528	0.50000	inv	1.083	-0.8598	1532	0.50000	AV	-1.147	0.3105
1528	0.00000	taglio	-3.950	-0.1877	1532	0.00000	FII	-2.050	-0.3298
1528	0.50000	taglio	5.600	-0.6001	1532	0.50000	FII	-0.140	0.2175
1528	0.00000	p.imp	1.083	0.2783	1532	0.00000	inv	-0.959	-0.2193
1528	0.50000	p.imp	1.083	-0.2629	1532	0.50000	inv	14.605	0.3105
1529	0.00000	p.p.sol	-0.595	-0.1792	1532	0.00000	inv	-17.145	-1.6119
1529	0.50000	p.p.sol	-0.595	0.1181	1532	0.50000	inv	-1.147	-0.9766
1529	0.00000	AI	-1.396	-0.3961	1532	0.00000	taglio	-16.295	-1.4151
1529	0.50000	AI	-1.396	0.3021	1532	0.50000	taglio	15.455	-1.2049
1529	0.00000	AII1	-4.250	-0.7237	1532	0.00000	p.imp	-0.959	-0.2193
1529	0.50000	AII1	0.525	0.2076	1532	0.50000	p.imp	-0.959	0.2600
1529	0.00000	AII2	-18.162	-1.9915	1533	0.00000	p.p.sol	-0.333	-0.0755
1529	0.50000	AII2	13.588	-0.8481	1533	0.50000	p.p.sol	-0.333	0.0910
1529	0.00000	AV	-1.645	-0.4648	1533	0.00000	AI	-0.921	-0.2041
1529	0.50000	AV	-1.645	0.3579	1533	0.50000	AI	-0.921	0.2562
1529	0.00000	FII	-2.538	-0.5271	1533	0.00000	AIII	-3.631	-0.4739
1529	0.50000	FII	-0.628	0.2643	1533	0.50000	AIII	1.144	0.1481
1529	0.00000	inv	-1.396	-0.3961	1533	0.00000	AII2	-16.715	-1.4803
1529	0.50000	inv	13.588	0.3579	1533	0.50000	AII2	15.035	-1.0603
1529	0.00000	inv	-18.162	-1.9915	1533	0.00000	AV	-1.101	-0.2447
1529	0.50000	inv	-1.645	-0.8481	1533	0.50000	AV	-1.101	0.3056
1529	0.00000	taglio	-16.995	-1.6692	1533	0.00000	FII	-2.005	-0.3120
1529	0.50000	taglio	14.755	-1.1091	1533	0.50000	FII	-0.095	0.2129
1529	0.00000	p.imp	-1.396	-0.3961	1533	0.00000	inv	-0.921	-0.2041
1529	0.50000	p.imp	-1.396	0.3021	1533	0.50000	inv	15.035	0.3056
1530	0.00000	p.p.sol	-0.414	-0.1019	1533	0.00000	inv	-16.715	-1.4803
1530	0.50000	p.p.sol	-0.414	0.1051	1533	0.50000	inv	-1.101	-1.0603
1530	0.00000	AI	-1.073	-0.2606	1533	0.00000	taglio	-15.903	-1.2973
1530	0.50000	AI	-1.073	0.2761	1533	0.50000	taglio	15.847	-1.2835
1530	0.00000	AII1	-3.841	-0.5512	1533	0.00000	p.imp	-0.921	-0.2041
1530	0.50000	AII1	0.934	0.1754	1533	0.50000	p.imp	-0.921	0.2562
1530	0.00000	AII2	-17.453	-1.7078	1534	0.00000	p.p.sol	-0.316	-0.0695
1530	0.50000	AII2	14.297	-0.9187	1534	0.50000	p.p.sol	-0.316	0.0884
1530	0.00000	AV	-1.281	-0.3110	1534	0.00000	AI	-0.885	-0.1899
1530	0.50000	AV	-1.281	0.3293	1534	0.50000	AI	-0.885	0.2527
1530	0.00000	FII	-2.180	-0.3768	1534	0.00000	AIII	-3.580	-0.4536
1530	0.50000	FII	-0.270	0.2358	1534	0.50000	AIII	1.195	0.1427
1530	0.00000	inv	-1.073	-0.2606	1534	0.00000	AII2	-0.757	-0.1658
1530	0.50000	inv	14.297	0.3293	1534	0.50000	AII2	-0.757	0.2126

PAG. DI
354 485

Raggruppamento Temporaneo:

Technital S.p.A. (Capogruppo) – Delta Ingegneria – Infracore – Progin – S.I.S. srl

ANAS – Direzione Generale

PROGETTAZIONE DEFINITIVA E S.I.A., COMPRESIVA DELLE INDAGINI NECESSARIE E DELLE PIRME INDICAZIONI SULLA SICUREZZA DELL'ADEGUAMENTO A 4 CORSIE (CATEGORIA B DEL D.M. 05/11/2001) DELL'ITINERARIO AGRIGENTO-CALTANISSETTA NEL TRATTO LUNGO LA S.S. 640 DI "PORTO EMPEDOCLE" DAL Km 44+000 ALLO SVINCOLO SULLA A/19.

1534	0.00000	AV	-1.058	-0.2276	1538	0.00000	AI	-0.749	-0.1366
1534	0.50000	AV	-1.058	0.3012	1538	0.50000	AI	-0.749	0.2377
1534	0.00000	FII	-1.963	-0.2954	1538	0.00000	AIII	-3.386	-0.3784
1534	0.50000	FII	-0.053	0.2087	1538	0.50000	AIII	1.389	0.1209
1534	0.00000	inv	-0.757	-0.1658	1538	0.00000	AII2	-0.888	-0.1565
1534	0.50000	inv	1.195	0.3012	1538	0.50000	AII2	-0.888	0.2875
1534	0.00000	inv	-3.580	-0.4536	1538	0.00000	AV	-0.891	-0.1636
1534	0.50000	inv	-1.058	0.1427	1538	0.50000	AV	-0.891	0.2819
1534	0.00000	taglio	0.019	0.0040	1538	0.00000	FII	-1.804	-0.2333
1534	0.50000	taglio	0.019	-0.0057	1538	0.50000	FII	0.106	0.1910
1534	0.00000	p.imp	-0.885	-0.1899	1538	0.00000	inv	-0.749	-0.1366
1534	0.50000	p.imp	-0.885	0.2527	1538	0.50000	inv	1.389	0.2875
1535	0.00000	p.p.sol	-0.300	-0.0640	1538	0.00000	inv	-3.386	-0.3784
1535	0.50000	p.p.sol	-0.300	0.0861	1538	0.50000	inv	-0.891	0.1209
1535	0.00000	AI	-0.851	-0.1762	1538	0.00000	taglio	-0.249	-0.0357
1535	0.50000	AI	-0.851	0.2493	1538	0.50000	taglio	-0.249	0.0890
1535	0.00000	AIII	-3.531	-0.4341	1538	0.00000	p.imp	-0.749	-0.1366
1535	0.50000	AIII	1.244	0.1375	1538	0.50000	p.imp	-0.749	0.2377
1535	0.00000	AII2	-1.019	-0.2083	1539	0.00000	p.p.sol	-0.243	-0.0442
1535	0.50000	AII2	-1.019	0.3010	1539	0.50000	p.p.sol	-0.243	0.0774
1535	0.00000	AV	-1.016	-0.2112	1539	0.00000	AI	-0.714	-0.1236
1535	0.50000	AV	-1.016	0.2968	1539	0.50000	AI	-0.714	0.2331
1535	0.00000	FII	-1.923	-0.2794	1539	0.00000	AIII	-3.338	-0.3604
1535	0.50000	FII	-0.013	0.2046	1539	0.50000	AIII	1.437	0.1149
1535	0.00000	inv	-0.851	-0.1762	1539	0.00000	AII2	-0.851	-0.1419
1535	0.50000	inv	1.244	0.3010	1539	0.50000	AII2	-0.851	0.2837
1535	0.00000	inv	-3.531	-0.4341	1539	0.00000	AV	-0.848	-0.1480
1535	0.50000	inv	-1.019	0.1375	1539	0.50000	AV	-0.848	0.2762
1535	0.00000	taglio	-0.277	-0.0512	1539	0.00000	FII	-1.763	-0.2184
1535	0.50000	taglio	-0.277	0.0875	1539	0.50000	FII	0.147	0.1858
1535	0.00000	p.imp	-0.851	-0.1762	1539	0.00000	inv	-0.714	-0.1236
1535	0.50000	p.imp	-0.851	0.2493	1539	0.50000	inv	1.437	0.2837
1536	0.00000	p.p.sol	-0.285	-0.0588	1539	0.00000	inv	-3.338	-0.3604
1536	0.50000	p.p.sol	-0.285	0.0839	1539	0.50000	inv	-0.851	0.1149
1536	0.00000	AI	-0.817	-0.1629	1539	0.00000	taglio	-0.246	-0.0327
1536	0.50000	AI	-0.817	0.2457	1539	0.50000	taglio	-0.246	0.0903
1536	0.00000	AIII	-3.482	-0.4152	1539	0.00000	p.imp	-0.714	-0.1236
1536	0.50000	AIII	1.293	0.1322	1539	0.50000	p.imp	-0.714	0.2331
1536	0.00000	AII2	-0.969	-0.1885	1540	0.00000	p.p.sol	-0.230	-0.0396
1536	0.50000	AII2	-0.969	0.2962	1540	0.50000	p.p.sol	-0.230	0.0752
1536	0.00000	AV	-0.974	-0.1951	1540	0.00000	AI	-0.678	-0.1108
1536	0.50000	AV	-0.974	0.2922	1540	0.50000	AI	-0.678	0.2282
1536	0.00000	FII	-1.883	-0.2638	1540	0.00000	AIII	-3.290	-0.3428
1536	0.50000	FII	0.027	0.2003	1540	0.50000	AIII	1.485	0.1085
1536	0.00000	inv	-0.817	-0.1629	1540	0.00000	AII2	-0.815	-0.1277
1536	0.50000	inv	1.293	0.2962	1540	0.50000	AII2	-0.815	0.2797
1536	0.00000	inv	-3.482	-0.4152	1540	0.00000	AV	-0.805	-0.1326
1536	0.50000	inv	-0.974	0.1322	1540	0.50000	AV	-0.805	0.2701
1536	0.00000	taglio	-0.263	-0.0437	1540	0.00000	FII	-1.723	-0.2036
1536	0.50000	taglio	-0.263	0.0876	1540	0.50000	FII	0.187	0.1803
1536	0.00000	p.imp	-0.817	-0.1629	1540	0.00000	inv	-0.678	-0.1108
1536	0.50000	p.imp	-0.817	0.2457	1540	0.50000	inv	1.485	0.2797
1537	0.00000	p.p.sol	-0.271	-0.0538	1540	0.00000	inv	-3.290	-0.3428
1537	0.50000	p.p.sol	-0.271	0.0817	1540	0.50000	inv	-0.815	0.1085
1537	0.00000	AI	-0.783	-0.1497	1540	0.00000	taglio	-0.243	-0.0300
1537	0.50000	AI	-0.783	0.2419	1540	0.50000	taglio	-0.243	0.0917
1537	0.00000	AIII	-3.434	-0.3966	1540	0.00000	p.imp	-0.678	-0.1108
1537	0.50000	AIII	1.341	0.1267	1540	0.50000	p.imp	-0.678	0.2282
1537	0.00000	AII2	-0.927	-0.1719	1541	0.00000	p.p.sol	-0.216	-0.0350
1537	0.50000	AII2	-0.927	0.2916	1541	0.50000	p.p.sol	-0.216	0.0730
1537	0.00000	AV	-0.933	-0.1792	1541	0.00000	AI	-0.642	-0.0979
1537	0.50000	AV	-0.933	0.2872	1541	0.50000	AI	-0.642	0.2229
1537	0.00000	FII	-1.844	-0.2485	1541	0.00000	AIII	-3.243	-0.3256
1537	0.50000	FII	0.066	0.1958	1541	0.50000	AIII	1.532	0.1020
1537	0.00000	inv	-0.783	-0.1497	1541	0.00000	AII2	-0.779	-0.1139
1537	0.50000	inv	1.341	0.2916	1541	0.50000	AII2	-0.779	0.2755
1537	0.00000	inv	-3.434	-0.3966	1541	0.00000	AV	-0.762	-0.1173
1537	0.50000	inv	-0.933	0.1267	1541	0.50000	AV	-0.762	0.2636
1537	0.00000	taglio	-0.254	-0.0392	1541	0.00000	FII	-1.682	-0.1890
1537	0.50000	taglio	-0.254	0.0880	1541	0.50000	FII	0.228	0.1745
1537	0.00000	p.imp	-0.783	-0.1497	1541	0.00000	inv	-0.642	-0.0979
1537	0.50000	p.imp	-0.783	0.2419	1541	0.50000	inv	1.532	0.2755
1538	0.00000	p.p.sol	-0.257	-0.0489	1541	0.00000	inv	-3.243	-0.3256
1538	0.50000	p.p.sol	-0.257	0.0796	1541	0.50000	inv	-0.779	0.1020

PAG. DI
355 485

Raggruppamento Temporaneo:

Technital S.p.A. (Capogruppo) – Delta Ingegneria – Infracore – Progin – S.I.S. srl

ANAS – Direzione Generale

PROGETTAZIONE DEFINITIVA E S.I.A., COMPRESIVA DELLE INDAGINI NECESSARIE E DELLE FIRME INDICAZIONI SULLA SICUREZZA DELL'ADEGUAMENTO A 4 CORSIE (CATEGORIA B DEL D.M. 05/11/2001) DELL'ITINERARIO AGRIGENTO-CALTANISSETTA NEL TRATTO LUNGO LA S.S. 640 DI "PORTO EMPEDOCLE" DAL Km 44+000 ALLO SVINCOLO SULLA A/19.

1541	0.00000	taglio	-0.241	-0.0273	1545	0.00000	FII	-0.567	-0.0544
1541	0.50000	taglio	-0.241	0.0930	1545	0.50000	FII	-0.567	0.2290
1541	0.00000	p.imp	-0.642	-0.0979	1545	0.00000	irv	-0.492	-0.0476
1541	0.50000	p.imp	-0.642	0.2229	1545	0.50000	irv	-0.492	0.2754
1542	0.00000	p.p.sol	-0.203	-0.0306	1545	0.00000	irv	-0.680	-0.0737
1542	0.50000	p.p.sol	-0.203	0.0707	1545	0.50000	irv	-0.680	0.1982
1542	0.00000	AI	-0.605	-0.0852	1545	0.00000	taglio	-0.269	-0.0301
1542	0.50000	AI	-0.605	0.2172	1545	0.50000	taglio	-0.269	0.1043
1542	0.00000	AIII	-3.196	-0.3086	1545	0.00000	p.imp	-0.492	-0.0476
1542	0.50000	AIII	1.579	0.0955	1545	0.50000	p.imp	-0.492	0.1982
1542	0.00000	AII2	-0.742	-0.1002	1546	0.00000	p.p.sol	-0.150	-0.0137
1542	0.50000	AII2	-0.742	0.2709	1546	0.50000	p.p.sol	-0.150	0.0611
1542	0.00000	AV	-0.718	-0.1021	1546	0.00000	AI	-0.453	-0.0354
1542	0.50000	AV	-0.718	0.2567	1546	0.50000	AI	-0.453	0.1912
1542	0.00000	FII	-1.641	-0.1746	1546	0.00000	AIII	-0.642	-0.0509
1542	0.50000	FII	0.269	0.1685	1546	0.50000	AIII	-0.642	0.2699
1542	0.00000	irv	-0.605	-0.0852	1546	0.00000	AII2	-3.018	-0.2528
1542	0.50000	irv	1.579	0.2709	1546	0.50000	AII2	1.757	0.0627
1542	0.00000	irv	-3.196	-0.3086	1546	0.00000	AV	-0.537	-0.0429
1542	0.50000	irv	-0.742	0.0955	1546	0.50000	AV	-0.537	0.2254
1542	0.00000	taglio	-0.237	-0.0246	1546	0.00000	FII	-0.528	-0.0416
1542	0.50000	taglio	-0.237	0.0940	1546	0.50000	FII	-0.528	0.2227
1542	0.00000	p.imp	-0.605	-0.0852	1546	0.00000	irv	-0.453	-0.0354
1542	0.50000	p.imp	-0.605	0.2172	1546	0.50000	irv	1.757	0.2699
1543	0.00000	p.p.sol	-0.189	-0.0262	1546	0.00000	irv	-3.018	-0.2528
1543	0.50000	p.p.sol	-0.189	0.0684	1546	0.50000	irv	-0.642	0.0627
1543	0.00000	AI	-0.568	-0.0726	1546	0.00000	taglio	-2.646	-0.2195
1543	0.50000	AI	-0.568	0.2112	1546	0.50000	taglio	2.129	-0.0904
1543	0.00000	AIII	-3.102	-0.2779	1546	0.00000	p.imp	-0.453	-0.0354
1543	0.50000	AIII	1.673	0.0793	1546	0.50000	p.imp	-0.453	0.1912
1543	0.00000	AII2	-0.705	-0.0865	1547	0.00000	p.p.sol	-0.136	-0.0096
1543	0.50000	AII2	-0.705	0.2659	1547	0.50000	p.p.sol	-0.136	0.0586
1543	0.00000	AV	-0.673	-0.0871	1547	0.00000	AI	-0.414	-0.0232
1543	0.50000	AV	-0.673	0.2494	1547	0.50000	AI	-0.414	0.1839
1543	0.00000	FII	-1.581	-0.1547	1547	0.00000	AIII	-0.604	-0.0378
1543	0.50000	FII	0.329	0.1584	1547	0.50000	AIII	-0.604	0.2642
1543	0.00000	irv	-0.568	-0.0726	1547	0.00000	AII2	-2.923	-0.2282
1543	0.50000	irv	1.673	0.2659	1547	0.50000	AII2	1.852	0.0397
1543	0.00000	irv	-3.102	-0.2779	1547	0.00000	AV	-0.490	-0.0285
1543	0.50000	irv	-0.705	0.0793	1547	0.50000	AV	-0.490	0.2167
1543	0.00000	taglio	-0.233	-0.0218	1547	0.00000	FII	-0.490	-0.0291
1543	0.50000	taglio	-0.233	0.0947	1547	0.50000	FII	-0.490	0.2160
1543	0.00000	p.imp	-0.568	-0.0726	1547	0.00000	irv	-0.414	-0.0232
1543	0.50000	p.imp	-0.568	0.2112	1547	0.50000	irv	1.852	0.2642
1544	0.00000	p.p.sol	-0.176	-0.0220	1547	0.00000	irv	-2.923	-0.2282
1544	0.50000	p.p.sol	-0.176	0.0660	1547	0.50000	irv	-0.604	0.0397
1544	0.00000	AI	-0.530	-0.0601	1547	0.00000	taglio	-2.583	-0.2049
1544	0.50000	AI	-0.530	0.2048	1547	0.50000	taglio	2.192	-0.1071
1544	0.00000	AIII	-0.671	-0.0692	1547	0.00000	p.imp	-0.414	-0.0232
1544	0.50000	AIII	-0.671	0.2666	1547	0.50000	p.imp	-0.414	0.1839
1544	0.00000	AII2	-0.666	-0.0730	1548	0.00000	p.p.sol	-0.123	-0.0057
1544	0.50000	AII2	-0.666	0.2602	1548	0.50000	p.p.sol	-0.123	0.0559
1544	0.00000	AV	-0.628	-0.0722	1548	0.00000	AI	-0.375	-0.0113
1544	0.50000	AV	-0.628	0.2418	1548	0.50000	AI	-0.375	0.1763
1544	0.00000	FII	-0.586	-0.0637	1548	0.00000	AIII	-0.567	-0.0251
1544	0.50000	FII	-0.586	0.2295	1548	0.50000	AIII	-0.567	0.2583
1544	0.00000	irv	-0.530	-0.0601	1548	0.00000	AII2	-2.875	-0.2133
1544	0.50000	irv	-0.530	0.2666	1548	0.50000	AII2	1.900	0.0303
1544	0.00000	irv	-0.671	-0.0730	1548	0.00000	AV	-0.444	-0.0143
1544	0.50000	irv	-0.671	0.2048	1548	0.50000	AV	-0.444	0.2077
1544	0.00000	taglio	-0.228	-0.0190	1548	0.00000	FII	-0.452	-0.0168
1544	0.50000	taglio	-0.228	0.0949	1548	0.50000	FII	-0.452	0.2091
1544	0.00000	p.imp	-0.530	-0.0601	1548	0.00000	irv	-0.375	-0.0113
1544	0.50000	p.imp	-0.530	0.2048	1548	0.50000	irv	1.900	0.2583
1545	0.00000	p.p.sol	-0.163	-0.0178	1548	0.00000	irv	-2.875	-0.2133
1545	0.50000	p.p.sol	-0.163	0.0636	1548	0.50000	irv	-0.567	0.0303
1545	0.00000	AI	-0.492	-0.0476	1548	0.00000	taglio	-2.568	-0.1999
1545	0.50000	AI	-0.492	0.1982	1548	0.50000	taglio	2.207	-0.1099
1545	0.00000	AIII	-0.680	-0.0647	1548	0.00000	p.imp	-0.375	-0.0113
1545	0.50000	AIII	-0.680	0.2754	1548	0.50000	p.imp	-0.375	0.1763
1545	0.00000	AII2	-0.674	-0.0737	1549	0.00000	p.p.sol	-0.110	-0.0018
1545	0.50000	AII2	-0.674	0.2635	1549	0.50000	p.p.sol	-0.110	0.0533
1545	0.00000	AV	-0.582	-0.0574	1549	0.00000	AI	-0.336	5.539E-04
1545	0.50000	AV	-0.582	0.2338	1549	0.50000	AI	-0.336	0.1685

PAG. DI
356 485

Raggruppamento Temporaneo:

Technital S.p.A. (Capogruppo) – Delta Ingegneria – Infracore – Progin – S.I.S. srl

ANAS – Direzione Generale

PROGETTAZIONE DEFINITIVA E S.I.A., COMPRENSIVA DELLE INDAGINI NECESSARIE E DELLE FIRME INDICAZIONI SULLA SICUREZZA DELL'ADEGUAMENTO A 4 CORSIE (CATEGORIA B DEL D.M. 05/11/2001) DELL'ITINERARIO AGRIGENTO-CALTANISSETTA NEL TRATTO LUNGO LA S.S. 640 DI "PORTO EMPEDOCLE" DAL Km 44+000 ALLO SVINCOLO SULLA A/19.

1549	0.00000	AIII	-0.530	-0.0127	1552	0.00000	p.imp	-0.217	0.0349
1549	0.50000	AIII	-0.530	0.2522	1552	0.50000	p.imp	-0.217	0.1434
1549	0.00000	AIII2	-2.825	-0.1982	1553	0.00000	p.p.sol	-0.058	0.0131
1549	0.50000	AIII2	1.950	0.0206	1553	0.50000	p.p.sol	-0.058	0.0419
1549	0.00000	AV	-0.397	-3.147E-04	1553	0.00000	AI	-0.177	0.0460
1549	0.50000	AV	-0.397	0.1984	1553	0.50000	AI	-0.177	0.1345
1549	0.00000	FII	-0.413	-0.0047	1553	0.00000	AIII	-0.364	0.0372
1549	0.50000	FII	-0.413	0.2020	1553	0.50000	AIII	-0.364	0.2191
1549	0.00000	inv	-0.336	5.539E-04	1553	0.00000	AIII2	-2.622	-0.1396
1549	0.50000	inv	1.950	0.2522	1553	0.50000	AIII2	2.153	-0.0224
1549	0.00000	inv	-2.825	-0.1982	1553	0.00000	AV	-0.209	0.0534
1549	0.50000	inv	-0.530	0.0206	1553	0.50000	AV	-0.209	0.1581
1549	0.00000	taglio	-2.551	-0.1946	1553	0.00000	FII	-0.252	0.0425
1549	0.50000	taglio	2.224	-0.1130	1553	0.50000	FII	-0.252	0.1684
1549	0.00000	p.imp	-0.336	5.539E-04	1553	0.00000	inv	-0.177	0.0534
1549	0.50000	p.imp	-0.336	0.1685	1553	0.50000	inv	2.153	0.2191
1550	0.00000	p.p.sol	-0.097	0.0020	1553	0.00000	inv	-2.622	-0.1396
1550	0.50000	p.p.sol	-0.097	0.0505	1553	0.50000	inv	-0.364	-0.0224
1550	0.00000	AI	-0.296	0.0122	1553	0.00000	taglio	-2.478	-0.1730
1550	0.50000	AI	-0.296	0.1604	1553	0.50000	taglio	2.297	-0.1278
1550	0.00000	AIII	-0.492	-4.068E-04	1553	0.00000	p.imp	-0.177	0.0460
1550	0.50000	AIII	-0.492	0.2456	1553	0.50000	p.imp	-0.177	0.1345
1550	0.00000	AIII2	-2.775	-0.1833	1554	0.00000	p.p.sol	-0.045	0.0166
1550	0.50000	AIII2	2.000	0.0104	1554	0.50000	p.p.sol	-0.045	0.0389
1550	0.00000	AV	-0.351	0.0135	1554	0.00000	AI	-0.137	0.0569
1550	0.50000	AV	-0.351	0.1887	1554	0.50000	AI	-0.137	0.1254
1550	0.00000	FII	-0.375	0.0072	1554	0.00000	AIII	-0.630	-0.0440
1550	0.50000	FII	-0.375	0.1945	1554	0.50000	AIII	-0.630	0.2711
1550	0.00000	inv	-0.296	0.0135	1554	0.00000	AIII2	-2.571	-0.1256
1550	0.50000	inv	2.000	0.2456	1554	0.50000	AIII2	2.204	-0.0340
1550	0.00000	inv	-2.775	-0.1833	1554	0.00000	AV	-0.162	0.0662
1550	0.50000	inv	-0.492	0.0104	1554	0.50000	AV	-0.162	0.1473
1550	0.00000	taglio	-2.533	-0.1891	1554	0.00000	FII	-0.334	0.0165
1550	0.50000	taglio	2.242	-0.1164	1554	0.50000	FII	-0.334	0.1837
1550	0.00000	p.imp	-0.296	0.0122	1554	0.00000	inv	-0.137	0.0662
1550	0.50000	p.imp	-0.296	0.1604	1554	0.50000	inv	2.204	0.2711
1551	0.00000	p.p.sol	-0.084	0.0058	1554	0.00000	inv	-2.571	-0.1256
1551	0.50000	p.p.sol	-0.084	0.0477	1554	0.50000	inv	-0.630	-0.0340
1551	0.00000	AI	-0.257	0.0236	1554	0.00000	taglio	-2.459	-0.1678
1551	0.50000	AI	-0.257	0.1520	1554	0.50000	taglio	2.316	-0.1319
1551	0.00000	AIII	-0.453	0.0119	1554	0.00000	p.imp	-0.137	0.0569
1551	0.50000	AIII	-0.453	0.2384	1554	0.50000	p.imp	-0.137	0.1254
1551	0.00000	AIII2	-2.724	-0.1685	1555	0.00000	p.p.sol	-0.032	0.0201
1551	0.50000	AIII2	2.051	-1.865E-04	1555	0.50000	p.p.sol	-0.032	0.0359
1551	0.00000	AV	-0.304	0.0270	1555	0.00000	AI	-0.097	0.0675
1551	0.50000	AV	-0.304	0.1788	1555	0.50000	AI	-0.097	0.1161
1551	0.00000	FII	-0.335	0.0190	1555	0.00000	AIII	-16.431	-1.3109
1551	0.50000	FII	-0.335	0.1866	1555	0.50000	AIII	15.319	-1.0327
1551	0.00000	inv	-0.257	0.0270	1555	0.00000	AIII2	-2.519	-0.1119
1551	0.50000	inv	2.051	0.2384	1555	0.50000	AIII2	2.256	-0.0459
1551	0.00000	inv	-2.724	-0.1685	1555	0.00000	AV	-0.115	0.0788
1551	0.50000	inv	-0.453	-1.865E-04	1555	0.50000	AV	-0.115	0.1363
1551	0.00000	taglio	-2.515	-0.1837	1555	0.00000	FII	-6.631	-0.4838
1551	0.50000	taglio	2.260	-0.1200	1555	0.50000	FII	6.069	-0.3434
1551	0.00000	p.imp	-0.257	0.0236	1555	0.00000	inv	-0.097	0.0788
1551	0.50000	p.imp	-0.257	0.1520	1555	0.50000	inv	15.319	0.1363
1552	0.00000	p.p.sol	-0.071	0.0095	1555	0.00000	inv	-16.431	-1.3109
1552	0.50000	p.p.sol	-0.071	0.0449	1555	0.50000	inv	-0.115	-1.0327
1552	0.00000	AI	-0.217	0.0349	1555	0.00000	taglio	-2.441	-0.1627
1552	0.50000	AI	-0.217	0.1434	1555	0.50000	taglio	2.334	-0.1361
1552	0.00000	AIII	-0.411	0.0246	1555	0.00000	p.imp	-0.097	0.0675
1552	0.50000	AIII	-0.411	0.2302	1555	0.50000	p.imp	-0.097	0.1161
1552	0.00000	AIII2	-2.673	-0.1539	1556	0.00000	p.p.sol	-0.019	0.0235
1552	0.50000	AIII2	2.102	-0.0111	1556	0.50000	p.p.sol	-0.019	0.0328
1552	0.00000	AV	-0.257	0.0403	1556	0.00000	AI	-0.057	0.0780
1552	0.50000	AV	-0.257	0.1686	1556	0.50000	AI	-0.057	0.1065
1552	0.00000	FII	-0.295	0.0308	1556	0.00000	AIII	-16.018	-1.2229
1552	0.50000	FII	-0.295	0.1781	1556	0.50000	AIII	15.732	-1.1514
1552	0.00000	inv	-0.217	0.0403	1556	0.00000	AIII2	-2.468	-0.0984
1552	0.50000	inv	2.102	0.2302	1556	0.50000	AIII2	2.307	-0.0580
1552	0.00000	inv	-2.673	-0.1539	1556	0.00000	AV	-0.067	0.0912
1552	0.50000	inv	-0.411	-0.0111	1556	0.50000	AV	-0.067	0.1249
1552	0.00000	taglio	-2.497	-0.1783	1556	0.00000	FII	-6.441	-0.4424
1552	0.50000	taglio	2.278	-0.1238	1556	0.50000	FII	6.259	-0.3967

PAG. DI
357 485

Raggruppamento Temporaneo:

Technital S.p.A. (Capogruppo) – Delta Ingegneria – Infracore – Progin – S.I.S. srl

PROGETTAZIONE DEFINITIVA E S.I.A., COMPRENSIVA DELLE INDAGINI NECESSARIE E DELLE FIRME INDICAZIONI SULLA SICUREZZA DELL'ADEGUAMENTO A 4 CORSIE (CATEGORIA B DEL D.M. 05/11/2001) DELL'ITINERARIO AGRIGENTO-CALTANISSETTA NEL TRATTO LUNGO LA S.S. 640 DI "PORTO EMPEDOCLE" DAL Km 44+000 ALLO SVINCOLO SULLA A/19.

1556	0.00000	inv	-0.057	0.0912	1560	0.00000	AII2	-2.264	-0.0478
1556	0.50000	inv	15.732	0.1249	1560	0.50000	AII2	2.511	-0.1095
1556	0.00000	inv	-16.018	-1.2229	1560	0.00000	AV	0.122	0.1381
1556	0.50000	inv	-0.067	-1.1514	1560	0.50000	AV	0.122	0.0771
1556	0.00000	taglio	-2.422	-0.1577	1560	0.00000	FII	-6.061	-0.3413
1556	0.50000	taglio	2.353	-0.1405	1560	0.50000	FII	6.639	-0.4860
1556	0.00000	p.imp	-0.057	0.0780	1560	0.00000	inv	0.122	0.1381
1556	0.50000	p.imp	-0.057	0.1065	1560	0.50000	inv	16.444	0.0771
1557	0.00000	p.p.sol	-5.538E-03	0.0268	1560	0.00000	inv	-15.306	-1.0296
1557	0.50000	p.p.sol	-5.538E-03	0.0296	1560	0.50000	inv	0.103	-1.3140
1557	0.00000	AI	-0.017	0.0882	1560	0.00000	taglio	-2.348	-0.1393
1557	0.50000	AI	-0.017	0.0967	1560	0.50000	taglio	2.427	-0.1590
1557	0.00000	AIII	-15.919	-1.1990	1560	0.00000	p.imp	0.103	0.1176
1557	0.50000	AIII	15.831	-1.1768	1560	0.50000	p.imp	0.103	0.0660
1557	0.00000	AII2	-2.417	-0.0853	1561	0.00000	p.p.sol	0.047	0.0394
1557	0.50000	AII2	2.358	-0.0705	1561	0.50000	p.p.sol	0.047	0.0161
1557	0.00000	AV	-0.020	0.1033	1561	0.00000	AI	0.143	0.1269
1557	0.50000	AV	-0.020	0.1134	1561	0.50000	AI	0.143	0.0553
1557	0.00000	FII	-6.378	-0.4267	1561	0.00000	AIII	0.643	0.2741
1557	0.50000	FII	6.322	-0.4127	1561	0.50000	AIII	0.643	-0.0472
1557	0.00000	inv	-0.017	0.1033	1561	0.00000	AII2	-2.213	-0.0359
1557	0.50000	inv	15.831	0.1134	1561	0.50000	AII2	2.562	-0.1230
1557	0.00000	inv	-15.919	-1.1990	1561	0.00000	AV	0.169	0.1491
1557	0.50000	inv	-0.020	-1.1768	1561	0.50000	AV	0.169	0.0644
1557	0.00000	taglio	-2.403	-0.1529	1561	0.00000	FII	0.343	0.1858
1557	0.50000	taglio	2.372	-0.1450	1561	0.50000	FII	0.343	0.0143
1557	0.00000	p.imp	-0.017	0.0882	1561	0.00000	inv	0.643	0.2741
1557	0.50000	p.imp	-0.017	0.0967	1561	0.50000	inv	2.562	0.0644
1558	0.00000	p.p.sol	7.505E-03	0.0301	1561	0.00000	inv	-2.213	-0.0359
1558	0.50000	p.p.sol	7.505E-03	0.0263	1561	0.50000	inv	0.143	-0.1230
1558	0.00000	AI	0.023	0.0982	1561	0.00000	taglio	-2.330	-0.1351
1558	0.50000	AI	0.023	0.0867	1561	0.50000	taglio	2.445	-0.1639
1558	0.00000	AIII	-15.818	-1.1737	1561	0.00000	p.imp	0.143	0.1269
1558	0.50000	AIII	15.932	-1.2021	1561	0.50000	p.imp	0.143	0.0553
1558	0.00000	AII2	-2.366	-0.0725	1562	0.00000	p.p.sol	0.060	0.0424
1558	0.50000	AII2	2.409	-0.0832	1562	0.50000	p.p.sol	0.060	0.0126
1558	0.00000	AV	0.027	0.1151	1562	0.00000	AI	0.183	0.1361
1558	0.50000	AV	0.027	0.1015	1562	0.50000	AI	0.183	0.0445
1558	0.00000	FII	-6.313	-0.4106	1562	0.00000	AIII	0.376	0.2222
1558	0.50000	FII	6.387	-0.4288	1562	0.50000	AIII	0.376	0.0339
1558	0.00000	inv	0.027	0.1151	1562	0.00000	AII2	-2.163	-0.0244
1558	0.50000	inv	15.932	0.1015	1562	0.50000	AII2	2.612	-0.1367
1558	0.00000	inv	-15.818	-1.1737	1562	0.00000	AV	0.217	0.1599
1558	0.50000	inv	0.023	-1.2021	1562	0.50000	AV	0.217	0.0516
1558	0.00000	taglio	-2.385	-0.1482	1562	0.00000	FII	0.261	0.1705
1558	0.50000	taglio	2.390	-0.1496	1562	0.50000	FII	0.261	0.0402
1558	0.00000	p.imp	0.023	0.0982	1562	0.00000	inv	0.376	0.2222
1558	0.50000	p.imp	0.023	0.0867	1562	0.50000	inv	2.612	0.0516
1559	0.00000	p.p.sol	0.021	0.0332	1562	0.00000	inv	-2.163	-0.0244
1559	0.50000	p.p.sol	0.021	0.0230	1562	0.50000	inv	0.183	-0.1367
1559	0.00000	AI	0.063	0.1080	1562	0.00000	taglio	-2.312	-0.1310
1559	0.50000	AI	0.063	0.0765	1562	0.50000	taglio	2.463	-0.1688
1559	0.00000	AIII	-15.720	-1.1484	1562	0.00000	p.imp	0.183	0.1361
1559	0.50000	AIII	16.030	-1.2260	1562	0.50000	p.imp	0.183	0.0445
1559	0.00000	AII2	-2.315	-0.0600	1563	0.00000	p.p.sol	0.073	0.0454
1559	0.50000	AII2	2.460	-0.0962	1563	0.50000	p.p.sol	0.073	0.0090
1559	0.00000	AV	0.075	0.1267	1563	0.00000	AI	0.223	0.1449
1559	0.50000	AV	0.075	0.0894	1563	0.50000	AI	0.223	0.0334
1559	0.00000	FII	-6.250	-0.3945	1563	0.00000	AIII	0.424	0.2333
1559	0.50000	FII	6.450	-0.4445	1563	0.50000	AIII	0.424	0.0213
1559	0.00000	inv	0.075	0.1267	1563	0.00000	AII2	-2.112	-0.0132
1559	0.50000	inv	16.030	0.0894	1563	0.50000	AII2	2.663	-0.1508
1559	0.00000	inv	-15.720	-1.1484	1563	0.00000	AV	0.264	0.1704
1559	0.50000	inv	0.063	-1.2260	1563	0.50000	AV	0.264	0.0385
1559	0.00000	taglio	-2.366	-0.1437	1563	0.00000	FII	0.303	0.1803
1559	0.50000	taglio	2.409	-0.1543	1563	0.50000	FII	0.303	0.0285
1559	0.00000	p.imp	0.063	0.1080	1563	0.00000	inv	0.424	0.2333
1559	0.50000	p.imp	0.063	0.0765	1563	0.50000	inv	2.663	0.0385
1560	0.00000	p.p.sol	0.034	0.0364	1563	0.00000	inv	-2.112	-0.0132
1560	0.50000	p.p.sol	0.034	0.0196	1563	0.50000	inv	0.223	-0.1508
1560	0.00000	AI	0.103	0.1176	1563	0.00000	taglio	-2.294	-0.1271
1560	0.50000	AI	0.103	0.0660	1563	0.50000	taglio	2.481	-0.1739
1560	0.00000	AIII	-15.306	-1.0296	1563	0.00000	p.imp	0.223	0.1449
1560	0.50000	AIII	16.444	-1.3140	1563	0.50000	p.imp	0.223	0.0334

PAG. DI
358 485

Raggruppamento Temporaneo:

Technital S.p.A. (Capogruppo) – Delta Ingegneria – Infracore – Progin – S.I.S. srl

PROGETTAZIONE DEFINITIVA E S.I.A., COMPRESIVA DELLE INDAGINI NECESSARIE E DELLE FIRME INDICAZIONI SULLA SICUREZZA DELL'ADEGUAMENTO A 4 CORSIE (CATEGORIA B DEL D.M. 05/11/2001) DELL'ITINERARIO AGRIGENTO-CALTANISSETTA NEL TRATTO LUNGO LA S.S. 640 DI "PORTO EMPEDOCLE" DAL Km 44+000 ALLO SVINCOLO SULLA A/19.

1564	0.00000	p.p.sol	0.086	0.0482	1567	0.00000	inv	-1.913	0.0280
1564	0.50000	p.p.sol	0.086	0.0053	1567	0.50000	inv	0.382	-0.2093
1564	0.00000	AI	0.263	0.1536	1567	0.00000	taglio	-2.225	-0.1135
1564	0.50000	AI	0.263	0.0221	1567	0.50000	taglio	2.550	-0.1946
1564	0.00000	AII1	0.466	0.2415	1567	0.00000	p.imp	0.382	0.1779
1564	0.50000	AII1	0.466	0.0085	1567	0.50000	p.imp	0.382	-0.0128
1564	0.00000	AII2	-2.062	-0.0024	1568	0.00000	p.p.sol	0.138	0.0591
1564	0.50000	AII2	2.713	-0.1650	1568	0.50000	p.p.sol	0.138	-0.0101
1564	0.00000	AV	0.311	0.1806	1568	0.00000	AI	0.421	0.1855
1564	0.50000	AV	0.311	0.0252	1568	0.50000	AI	0.421	-0.0248
1564	0.00000	FII	0.344	0.1887	1568	0.00000	AIII	0.618	0.2674
1564	0.50000	FII	0.344	0.0167	1568	0.50000	AIII	0.618	-0.0415
1564	0.00000	inv	0.466	0.2415	1568	0.00000	AII2	-1.864	0.0375
1564	0.50000	inv	2.713	0.0252	1568	0.50000	AII2	2.911	-0.2245
1564	0.00000	inv	-2.062	-0.0024	1568	0.00000	AV	0.498	0.2186
1564	0.50000	inv	0.263	-0.1650	1568	0.50000	AV	0.498	-0.0304
1564	0.00000	taglio	-2.276	-0.1234	1568	0.00000	FII	0.500	0.2183
1564	0.50000	taglio	2.499	-0.1790	1568	0.50000	FII	0.500	-0.0315
1564	0.00000	p.imp	0.263	0.1536	1568	0.00000	inv	0.618	0.2674
1564	0.50000	p.imp	0.263	0.0221	1568	0.50000	inv	2.911	-0.0248
1565	0.00000	p.p.sol	0.099	0.0510	1568	0.00000	inv	-1.864	0.0375
1565	0.50000	p.p.sol	0.099	0.0015	1568	0.50000	inv	0.421	-0.2245
1565	0.00000	AI	0.303	0.1619	1568	0.00000	taglio	-2.209	-0.1106
1565	0.50000	AI	0.303	0.0106	1568	0.50000	taglio	2.566	-0.1999
1565	0.00000	AII1	0.505	0.2488	1568	0.00000	p.imp	0.421	0.1855
1565	0.50000	AII1	0.505	-0.0039	1568	0.50000	p.imp	0.421	-0.0248
1565	0.00000	AII2	-2.012	0.0081	1569	0.00000	p.p.sol	0.152	0.0616
1565	0.50000	AII2	2.763	-0.1796	1569	0.50000	p.p.sol	0.152	-0.0142
1565	0.00000	AV	0.358	0.1906	1569	0.00000	AI	0.460	0.1928
1565	0.50000	AV	0.358	0.0116	1569	0.50000	AI	0.460	-0.0370
1565	0.00000	FII	0.384	0.1967	1569	0.00000	AIII	0.655	0.2731
1565	0.50000	FII	0.384	0.0048	1569	0.50000	AIII	0.655	-0.0546
1565	0.00000	inv	0.505	0.2488	1569	0.00000	AII2	-1.815	0.0465
1565	0.50000	inv	2.763	0.0116	1569	0.50000	AII2	2.960	-0.2399
1565	0.00000	inv	-2.012	0.0081	1569	0.00000	AV	0.544	0.2273
1565	0.50000	inv	0.303	-0.1796	1569	0.50000	AV	0.544	-0.0448
1565	0.00000	taglio	-2.259	-0.1199	1569	0.00000	FII	0.538	0.2249
1565	0.50000	taglio	2.516	-0.1841	1569	0.50000	FII	0.538	-0.0440
1565	0.00000	p.imp	0.303	0.1619	1569	0.00000	inv	0.655	0.2731
1565	0.50000	p.imp	0.303	0.0106	1569	0.50000	inv	2.960	-0.0370
1566	0.00000	p.p.sol	0.112	0.0538	1569	0.00000	inv	-1.815	0.0465
1566	0.50000	p.p.sol	0.112	-0.0023	1569	0.50000	inv	0.460	-0.2399
1566	0.00000	AI	0.342	0.1701	1569	0.00000	taglio	-2.193	-0.1079
1566	0.50000	AI	0.342	-0.0010	1569	0.50000	taglio	2.582	-0.2052
1566	0.00000	AII1	0.543	0.2554	1569	0.00000	p.imp	0.460	0.1928
1566	0.50000	AII1	0.543	-0.0163	1569	0.50000	p.imp	0.460	-0.0370
1566	0.00000	AII2	-1.962	0.0183	1570	0.00000	p.p.sol	0.165	0.0641
1566	0.50000	AII2	2.813	-0.1943	1570	0.50000	p.p.sol	0.165	-0.0183
1566	0.00000	AV	0.405	0.2002	1570	0.00000	AI	0.498	0.1998
1566	0.50000	AV	0.405	-0.0022	1570	0.50000	AI	0.498	-0.0493
1566	0.00000	FII	0.423	0.2042	1570	0.00000	AIII	0.693	0.2786
1566	0.50000	FII	0.423	-0.0071	1570	0.50000	AIII	0.693	-0.0680
1566	0.00000	inv	0.543	0.2554	1570	0.00000	AII2	-1.766	0.0552
1566	0.50000	inv	2.813	-0.0010	1570	0.50000	AII2	3.009	-0.2556
1566	0.00000	inv	-1.962	0.0183	1570	0.00000	AV	0.590	0.2357
1566	0.50000	inv	0.342	-0.1943	1570	0.50000	AV	0.590	-0.0594
1566	0.00000	taglio	-2.242	-0.1166	1570	0.00000	FII	0.576	0.2313
1566	0.50000	taglio	2.533	-0.1893	1570	0.50000	FII	0.576	-0.0568
1566	0.00000	p.imp	0.342	0.1701	1570	0.00000	inv	0.693	0.2786
1566	0.50000	p.imp	0.342	-0.0010	1570	0.50000	inv	3.009	-0.0493
1567	0.00000	p.p.sol	0.125	0.0565	1570	0.00000	inv	-1.766	0.0552
1567	0.50000	p.p.sol	0.125	-0.0062	1570	0.50000	inv	0.498	-0.2556
1567	0.00000	AI	0.382	0.1779	1570	0.00000	taglio	-2.177	-0.1054
1567	0.50000	AI	0.382	-0.0128	1570	0.50000	taglio	2.598	-0.2106
1567	0.00000	AII1	0.581	0.2615	1570	0.00000	p.imp	0.498	0.1998
1567	0.50000	AII1	0.581	-0.0288	1570	0.50000	p.imp	0.498	-0.0493
1567	0.00000	AII2	-1.913	0.0280	1571	0.00000	p.p.sol	0.178	0.0666
1567	0.50000	AII2	2.862	-0.2093	1571	0.50000	p.p.sol	0.178	-0.0225
1567	0.00000	AV	0.451	0.2096	1571	0.00000	AI	0.536	0.2065
1567	0.50000	AV	0.451	-0.0162	1571	0.50000	AI	0.536	-0.0617
1567	0.00000	FII	0.461	0.2114	1571	0.00000	AIII	0.732	0.2839
1567	0.50000	FII	0.461	-0.0192	1571	0.50000	AIII	0.732	-0.0822
1567	0.00000	inv	0.581	0.2615	1571	0.00000	AII2	-1.718	0.0635
1567	0.50000	inv	2.862	-0.0128	1571	0.50000	AII2	3.057	-0.2714

PAG. DI
359 485

Raggruppamento Temporaneo:

Technital S.p.A. (Capogruppo) – Delta Ingegneria – Infracore – Progin – S.I.S. srl

ANAS – Direzione Generale

PROGETTAZIONE DEFINITIVA E S.I.A., COMPENSIVA DELLE INDAGINI NECESSARIE E DELLE PIRME INDICAZIONI SULLA SICUREZZA DELL'ADEGUAMENTO A 4 CORSIE (CATEGORIA B DEL D.M. 05/11/2001) DELL'ITINERARIO AGRIGENTO-CALTANISSETTA NEL TRATTO LUNGO LA S.S. 640 DI "PORTO EMPEDOCLE" DAL Km 44+000 ALLO SVINCOLO SULLA A/19.

1571	0.00000	AV	0.636	0.2437	1575	0.00000	AI	0.685	0.2299
1571	0.50000	AV	0.636	-0.0741	1575	0.50000	AI	0.685	-0.1125
1571	0.00000	FII	0.615	0.2375	1575	0.00000	AIII	-1.479	0.1098
1571	0.50000	FII	0.615	-0.0699	1575	0.50000	AIII	3.296	-0.3446
1571	0.00000	inv	0.732	0.2839	1575	0.00000	AII2	-1.528	0.0930
1571	0.50000	inv	3.057	-0.0617	1575	0.50000	AII2	3.247	-0.3368
1571	0.00000	inv	-1.718	0.0635	1575	0.00000	AV	0.814	0.2722
1571	0.50000	inv	0.536	-0.2714	1575	0.50000	AV	0.814	-0.1347
1571	0.00000	taglio	-2.162	-0.1031	1575	0.00000	FII	-0.181	0.1819
1571	0.50000	taglio	2.613	-0.2160	1575	0.50000	FII	1.729	-0.2053
1571	0.00000	p.imp	0.536	0.2065	1575	0.00000	inv	0.814	0.2722
1571	0.50000	p.imp	0.536	-0.0617	1575	0.50000	inv	3.296	-0.1125
1572	0.00000	p.p.sol	0.191	0.0690	1575	0.00000	inv	-1.528	0.0930
1572	0.50000	p.p.sol	0.191	-0.0268	1575	0.50000	inv	0.685	-0.3446
1572	0.00000	AI	0.574	0.2129	1575	0.00000	taglio	-2.105	-0.0965
1572	0.50000	AI	0.574	-0.0743	1575	0.50000	taglio	2.670	-0.2377
1572	0.00000	AIII	0.724	0.2749	1575	0.00000	p.imp	0.685	0.2299
1572	0.50000	AIII	0.724	-0.0871	1575	0.50000	p.imp	0.685	-0.1125
1572	0.00000	AII2	-1.670	0.0715	1576	0.00000	p.p.sol	0.245	0.0780
1572	0.50000	AII2	3.105	-0.2875	1576	0.50000	p.p.sol	0.245	-0.0448
1572	0.00000	AV	0.681	0.2514	1576	0.00000	AI	0.721	0.2349
1572	0.50000	AV	0.681	-0.0890	1576	0.50000	AI	0.721	-0.1254
1572	0.00000	FII	0.634	0.2377	1576	0.00000	AIII	-1.431	0.1161
1572	0.50000	FII	0.634	-0.0794	1576	0.50000	AIII	3.344	-0.3622
1572	0.00000	inv	0.724	0.2749	1576	0.00000	AII2	-1.481	0.0994
1572	0.50000	inv	3.105	-0.0743	1576	0.50000	AII2	3.294	-0.3537
1572	0.00000	inv	-1.670	0.0715	1576	0.00000	AV	0.857	0.2783
1572	0.50000	inv	0.574	-0.2875	1576	0.50000	AV	0.857	-0.1501
1572	0.00000	taglio	-2.147	-0.1011	1576	0.00000	FII	-0.140	0.1874
1572	0.50000	taglio	2.628	-0.2214	1576	0.50000	FII	1.770	-0.2201
1572	0.00000	p.imp	0.574	0.2129	1576	0.00000	inv	0.857	0.2783
1572	0.50000	p.imp	0.574	-0.0743	1576	0.50000	inv	3.344	-0.1254
1573	0.00000	p.p.sol	0.205	0.0713	1576	0.00000	inv	-1.481	0.0994
1573	0.50000	p.p.sol	0.205	-0.0311	1576	0.50000	inv	0.721	-0.3622
1573	0.00000	AI	0.612	0.2189	1576	0.00000	taglio	-2.092	-0.0954
1573	0.50000	AI	0.612	-0.0869	1576	0.50000	taglio	2.683	-0.2431
1573	0.00000	AIII	-1.620	0.0875	1576	0.00000	p.imp	0.721	0.2349
1573	0.50000	AIII	3.155	-0.2962	1576	0.50000	p.imp	0.721	-0.1254
1573	0.00000	AII2	-1.622	0.0790	1577	0.00000	p.p.sol	0.259	0.0802
1573	0.50000	AII2	3.153	-0.3037	1577	0.50000	p.p.sol	0.259	-0.0495
1573	0.00000	AV	0.726	0.2587	1577	0.00000	AI	0.756	0.2394
1573	0.50000	AV	0.726	-0.1041	1577	0.50000	AI	0.756	-0.1384
1573	0.00000	FII	-0.281	0.1663	1577	0.00000	AIII	-1.383	0.1222
1573	0.50000	FII	1.629	-0.1706	1577	0.50000	AIII	3.392	-0.3801
1573	0.00000	inv	0.726	0.2587	1577	0.00000	AII2	-1.435	0.1054
1573	0.50000	inv	3.155	-0.0869	1577	0.50000	AII2	3.340	-0.3708
1573	0.00000	inv	-1.622	0.0790	1577	0.00000	AV	0.899	0.2840
1573	0.50000	inv	0.612	-0.3037	1577	0.50000	AV	0.899	-0.1657
1573	0.00000	taglio	-2.132	-0.0993	1577	0.00000	FII	-0.100	0.1926
1573	0.50000	taglio	2.643	-0.2268	1577	0.50000	FII	1.810	-0.2351
1573	0.00000	p.imp	0.612	0.2189	1577	0.00000	inv	0.899	0.2840
1573	0.50000	p.imp	0.612	-0.0869	1577	0.50000	inv	3.392	-0.1384
1574	0.00000	p.p.sol	0.218	0.0736	1577	0.00000	inv	-1.435	0.1054
1574	0.50000	p.p.sol	0.218	-0.0356	1577	0.50000	inv	0.756	-0.3801
1574	0.00000	AI	0.648	0.2246	1577	0.00000	taglio	-2.080	-0.0946
1574	0.50000	AI	0.648	-0.0997	1577	0.50000	taglio	2.695	-0.2485
1574	0.00000	AIII	-1.526	0.1035	1577	0.00000	p.imp	0.756	0.2394
1574	0.50000	AIII	3.249	-0.3273	1577	0.50000	p.imp	0.756	-0.1384
1574	0.00000	AII2	-1.575	0.0862	1578	0.00000	p.p.sol	0.273	0.0823
1574	0.50000	AII2	3.200	-0.3202	1578	0.50000	p.p.sol	0.273	-0.0544
1574	0.00000	AV	0.770	0.2656	1578	0.00000	AI	0.790	0.2437
1574	0.50000	AV	0.770	-0.1193	1578	0.50000	AI	0.790	-0.1515
1574	0.00000	FII	-0.221	0.1762	1578	0.00000	AIII	-1.335	0.1281
1574	0.50000	FII	1.689	-0.1907	1578	0.50000	AIII	3.440	-0.3984
1574	0.00000	inv	0.770	0.2656	1578	0.00000	AII2	-1.389	0.1111
1574	0.50000	inv	3.249	-0.0997	1578	0.50000	AII2	3.386	-0.3881
1574	0.00000	inv	-1.575	0.0862	1578	0.00000	AV	0.941	0.2893
1574	0.50000	inv	0.648	-0.3273	1578	0.50000	AV	0.941	-0.1814
1574	0.00000	taglio	-2.119	-0.0978	1578	0.00000	FII	-0.060	0.1974
1574	0.50000	taglio	2.656	-0.2322	1578	0.50000	FII	1.850	-0.2503
1574	0.00000	p.imp	0.648	0.2246	1578	0.00000	inv	0.941	0.2893
1574	0.50000	p.imp	0.648	-0.0997	1578	0.50000	inv	3.440	-0.1515
1575	0.00000	p.p.sol	0.232	0.0758	1578	0.00000	inv	-1.389	0.1111
1575	0.50000	p.p.sol	0.232	-0.0401	1578	0.50000	inv	0.790	-0.3984

PAG. DI
360 485

Raggruppamento Temporaneo:

Technital S.p.A. (Capogruppo) – Delta Ingegneria – Infracore – Progin – S.I.S. srl

ANAS – Direzione Generale

PROGETTAZIONE DEFINITIVA E S.I.A., COMPENSIVA DELLE INDAGINI NECESSARIE E DELLE FIRME INDICAZIONI SULLA SICUREZZA DELL'ADEGUAMENTO A 4 CORSIE (CATEGORIA B DEL D.M. 05/11/2001) DELL'ITINERARIO AGRIGENTO-CALTANISSETTA NEL TRATTO LUNGO LA S.S. 640 DI "PORTO EMPEDOCLE" DAL Km 44+000 ALLO SVINCOLO SULLA A/19.

1578	0.00000	taglio	-2.068	-0.0940	1582	0.00000	FII	0.103	0.2148
1578	0.50000	taglio	2.707	-0.2540	1582	0.50000	FII	2.013	-0.3140
1578	0.00000	p.imp	0.790	0.2437	1582	0.00000	inv	1.110	0.3079
1578	0.50000	p.imp	0.790	-0.1515	1582	0.50000	inv	3.639	-0.2061
1579	0.00000	p.p.sol	0.288	0.0844	1582	0.00000	inv	-1.199	0.1322
1579	0.50000	p.p.sol	0.288	-0.0594	1582	0.50000	inv	0.928	-0.4759
1579	0.00000	AI	0.825	0.2476	1582	0.00000	taglio	-2.018	-0.0926
1579	0.50000	AI	0.825	-0.1647	1582	0.50000	taglio	2.757	-0.2773
1579	0.00000	AII1	-1.286	0.1337	1582	0.00000	p.imp	0.928	0.2581
1579	0.50000	AII1	3.489	-0.4170	1582	0.50000	p.imp	0.928	-0.2061
1579	0.00000	AII2	-1.343	0.1165	1583	0.00000	p.p.sol	0.355	0.0947
1579	0.50000	AII2	3.432	-0.4058	1583	0.50000	p.p.sol	0.355	-0.0830
1579	0.00000	AV	0.983	0.2943	1583	0.00000	AI	0.967	0.2619
1579	0.50000	AV	0.983	-0.1972	1583	0.50000	AI	0.967	-0.2214
1579	0.00000	FII	-0.020	0.2020	1583	0.00000	AII1	-1.081	0.1557
1579	0.50000	FII	1.890	-0.2656	1583	0.50000	AII1	3.694	-0.4975
1579	0.00000	inv	0.983	0.2943	1583	0.00000	AII2	-1.146	0.1381
1579	0.50000	inv	3.489	-0.1647	1583	0.50000	AII2	3.629	-0.4828
1579	0.00000	inv	-1.343	0.1165	1583	0.00000	AV	1.156	0.3128
1579	0.50000	inv	0.825	-0.4170	1583	0.50000	AV	1.156	-0.2653
1579	0.00000	taglio	-2.056	-0.0935	1583	0.00000	FII	0.148	0.2195
1579	0.50000	taglio	2.719	-0.2595	1583	0.50000	FII	2.058	-0.3318
1579	0.00000	p.imp	0.825	0.2476	1583	0.00000	inv	1.156	0.3128
1579	0.50000	p.imp	0.825	-0.1647	1583	0.50000	inv	3.694	-0.2214
1580	0.00000	p.p.sol	0.303	0.0867	1583	0.00000	inv	-1.146	0.1381
1580	0.50000	p.p.sol	0.303	-0.0646	1583	0.50000	inv	0.967	-0.4975
1580	0.00000	AI	0.859	0.2512	1583	0.00000	taglio	-2.002	-0.0918
1580	0.50000	AI	0.859	-0.1781	1583	0.50000	taglio	2.773	-0.2844
1580	0.00000	AII1	-1.237	0.1391	1583	0.00000	p.imp	0.967	0.2619
1580	0.50000	AII1	3.538	-0.4360	1583	0.50000	p.imp	0.967	-0.2214
1580	0.00000	AII2	-1.296	0.1217	1584	0.00000	p.p.sol	0.380	0.0989
1580	0.50000	AII2	3.479	-0.4238	1584	0.50000	p.p.sol	0.380	-0.0911
1580	0.00000	AV	1.025	0.2990	1584	0.00000	AI	1.011	0.2669
1580	0.50000	AV	1.025	-0.2134	1584	0.50000	AI	1.011	-0.2384
1580	0.00000	FII	0.020	0.2063	1584	0.00000	AII1	-1.019	0.1630
1580	0.50000	FII	1.930	-0.2813	1584	0.50000	AII1	3.756	-0.5213
1580	0.00000	inv	1.025	0.2990	1584	0.00000	AII2	-1.085	0.1455
1580	0.50000	inv	3.538	-0.1781	1584	0.50000	AII2	3.690	-0.5059
1580	0.00000	inv	-1.296	0.1217	1584	0.00000	AV	1.209	0.3189
1580	0.50000	inv	0.859	-0.4360	1584	0.50000	AV	1.209	-0.2855
1580	0.00000	taglio	-2.044	-0.0932	1584	0.00000	FII	0.199	0.2254
1580	0.50000	taglio	2.731	-0.2651	1584	0.50000	FII	2.109	-0.3516
1580	0.00000	p.imp	0.859	0.2512	1584	0.00000	inv	1.209	0.3189
1580	0.50000	p.imp	0.859	-0.1781	1584	0.50000	inv	3.756	-0.2384
1581	0.00000	p.p.sol	0.318	0.0890	1584	0.00000	inv	-1.085	0.1455
1581	0.50000	p.p.sol	0.318	-0.0702	1584	0.50000	inv	1.011	-0.5213
1581	0.00000	AI	0.893	0.2546	1584	0.00000	taglio	-1.983	-0.0902
1581	0.50000	AI	0.893	-0.1918	1584	0.50000	taglio	2.792	-0.2926
1581	0.00000	AII1	-1.188	0.1444	1584	0.00000	p.imp	1.011	0.2669
1581	0.50000	AII1	3.587	-0.4555	1584	0.50000	p.imp	1.011	-0.2384
1581	0.00000	AII2	-1.249	0.1269	1585	0.00000	p.p.sol	0.417	0.1058
1581	0.50000	AII2	3.526	-0.4424	1585	0.50000	p.p.sol	0.417	-0.1027
1581	0.00000	AV	1.067	0.3034	1585	0.00000	AI	1.083	0.2783
1581	0.50000	AV	1.067	-0.2299	1585	0.50000	AI	1.083	-0.2629
1581	0.00000	FII	0.061	0.2105	1585	0.00000	AII1	-0.925	0.1776
1581	0.50000	FII	1.971	-0.2973	1585	0.50000	AII1	3.850	-0.5537
1581	0.00000	inv	1.067	0.3034	1585	0.00000	AII2	-0.991	0.1604
1581	0.50000	inv	3.587	-0.1918	1585	0.50000	AII2	3.784	-0.5379
1581	0.00000	inv	-1.249	0.1269	1585	0.00000	AV	1.292	0.3320
1581	0.50000	inv	0.893	-0.4555	1585	0.50000	AV	1.292	-0.3138
1581	0.00000	taglio	-2.031	-0.0930	1585	0.00000	FII	0.280	0.2381
1581	0.50000	taglio	2.744	-0.2710	1585	0.50000	FII	2.190	-0.3792
1581	0.00000	p.imp	0.893	0.2546	1585	0.00000	inv	1.292	0.3320
1581	0.50000	p.imp	0.893	-0.1918	1585	0.50000	inv	3.850	-0.2629
1582	0.00000	p.p.sol	0.336	0.0916	1585	0.00000	inv	-0.991	0.1604
1582	0.50000	p.p.sol	0.336	-0.0762	1585	0.50000	inv	1.083	-0.5537
1582	0.00000	AI	0.928	0.2581	1585	0.00000	taglio	-1.949	-0.0855
1582	0.50000	AI	0.928	-0.2061	1585	0.50000	taglio	2.826	-0.3045
1582	0.00000	AII1	-1.136	0.1498	1585	0.00000	p.imp	1.083	0.2783
1582	0.50000	AII1	3.639	-0.4759	1585	0.50000	p.imp	1.083	-0.2629
1582	0.00000	AII2	-1.199	0.1322	1586	0.00000	p.p.sol	0.598	0.1189
1582	0.50000	AII2	3.576	-0.4619	1586	0.50000	p.p.sol	0.598	-0.1800
1582	0.00000	AV	1.110	0.3079	1586	0.00000	AI	1.407	0.3046
1582	0.50000	AV	1.110	-0.2470	1586	0.50000	AI	1.407	-0.3988

PAG. DI
361 485

Raggruppamento Temporaneo:

Technital S.p.A. (Capogruppo) – Delta Ingegneria – Infracore – Progin – S.I.S. srl

ANAS – Direzione Generale

PROGETTAZIONE DEFINITIVA E S.I.A., COMPRENSIVA DELLE INDAGINI NECESSARIE E DELLE FIRME INDICAZIONI SULLA SICUREZZA DELL'ADEGUAMENTO A 4 CORSIE (CATEGORIA B DEL D.M. 05/11/2001) DELL'ITINERARIO AGRIGENTO-CALTANISSETTA NEL TRATTO LUNGO LA S.S. 640 DI "PORTO EMPEDOCLE" DAL Km 44+000 ALLO SVINCOLO SULLA A/19.

1586	0.00000	AI11	-0.514	0.2102	1589	0.00000	p.imp	-3.563	-0.5693
1586	0.50000	AI11	4.261	-0.7267	1589	0.50000	p.imp	0.117	0.2921
1586	0.00000	AI12	-0.575	0.1945	1590	0.00000	p.p.sol	-0.291	-0.0667
1586	0.50000	AI12	4.200	-0.7117	1590	0.50000	p.p.sol	-0.291	0.0786
1586	0.00000	AV	1.658	0.3609	1590	0.00000	AI	-3.487	-0.5441
1586	0.50000	AV	1.658	-0.4680	1590	0.50000	AI	0.193	0.2794
1586	0.00000	FII	0.639	0.2669	1590	0.00000	AI11	-3.720	-0.5936
1586	0.50000	FII	2.549	-0.5300	1590	0.50000	AI11	-0.040	0.3466
1586	0.00000	inv	1.658	0.3609	1590	0.00000	AI12	-3.783	-0.6131
1586	0.50000	inv	4.261	-0.3988	1590	0.50000	AI12	-0.103	0.3586
1586	0.00000	inv	-0.575	0.1945	1590	0.00000	AV	-3.658	-0.5834
1586	0.50000	inv	1.407	-0.7267	1590	0.50000	AV	0.022	0.3257
1586	0.00000	taglio	-1.750	-0.0686	1590	0.00000	FII	-3.580	-0.5639
1586	0.50000	taglio	3.025	-0.3872	1590	0.50000	FII	0.100	0.3063
1586	0.00000	p.imp	1.407	0.3046	1590	0.00000	inv	-3.487	-0.5441
1586	0.50000	p.imp	1.407	-0.3988	1590	0.50000	inv	0.193	0.3586
1587	0.00000	p.p.sol	-0.414	-0.1400	1590	0.00000	inv	-3.783	-0.6131
1587	0.50000	p.p.sol	-0.414	0.0668	1590	0.50000	inv	-0.103	0.2794
1587	0.00000	AI	-3.650	-0.6732	1590	0.00000	taglio	-3.050	-0.4455
1587	0.50000	AI	0.030	0.2317	1590	0.50000	taglio	0.630	0.1593
1587	0.00000	AI11	-3.903	-0.7586	1590	0.00000	p.imp	-3.487	-0.5441
1587	0.50000	AI11	-0.223	0.2728	1590	0.50000	p.imp	0.193	0.2794
1587	0.00000	AI12	-4.394	-0.9172	1591	0.00000	p.p.sol	-0.275	-0.0611
1587	0.50000	AI12	-0.714	0.3598	1591	0.50000	p.p.sol	-0.275	0.0766
1587	0.00000	AV	-3.842	-0.7293	1591	0.00000	AI	-3.413	-0.5198
1587	0.50000	AV	-0.162	0.2716	1591	0.50000	AI	0.267	0.2668
1587	0.00000	FII	-3.751	-0.7073	1591	0.00000	AI11	-3.648	-0.5672
1587	0.50000	FII	-0.071	0.2481	1591	0.50000	AI11	0.032	0.3368
1587	0.00000	inv	-3.650	-0.6732	1591	0.00000	AI12	-4.098	-0.6806
1587	0.50000	inv	0.030	0.3598	1591	0.50000	AI12	-0.418	0.4484
1587	0.00000	inv	-4.394	-0.9172	1591	0.00000	AV	-3.578	-0.5565
1587	0.50000	inv	-0.714	0.2317	1591	0.50000	AV	0.102	0.3124
1587	0.00000	taglio	-3.537	-0.6648	1591	0.00000	FII	-3.507	-0.5388
1587	0.50000	taglio	0.143	0.1836	1591	0.50000	FII	0.173	0.2948
1587	0.00000	p.imp	-3.650	-0.6732	1591	0.00000	inv	-3.413	-0.5198
1587	0.50000	p.imp	0.030	0.2317	1591	0.50000	inv	0.267	0.4484
1588	0.00000	p.p.sol	-0.342	-0.0845	1591	0.00000	inv	-4.098	-0.6806
1588	0.50000	p.p.sol	-0.342	0.0864	1591	0.50000	inv	-0.418	0.2668
1588	0.00000	AI	-3.638	-0.5971	1591	0.00000	taglio	-3.393	-0.5244
1588	0.50000	AI	0.042	0.3021	1591	0.50000	taglio	0.287	0.2520
1588	0.00000	AI11	-3.875	-0.6537	1591	0.00000	p.imp	-3.413	-0.5198
1588	0.50000	AI11	-0.195	0.3640	1591	0.50000	p.imp	0.267	0.2668
1588	0.00000	AI12	-3.811	-0.6376	1592	0.00000	p.p.sol	-0.263	-0.0562
1588	0.50000	AI12	-0.131	0.3479	1592	0.50000	p.p.sol	-0.263	0.0751
1588	0.00000	AV	-3.824	-0.6424	1592	0.00000	AI	-3.341	-0.4963
1588	0.50000	AV	-0.144	0.3497	1592	0.50000	AI	0.339	0.2541
1588	0.00000	FII	-3.733	-0.6197	1592	0.00000	AI11	-3.577	-0.5416
1588	0.50000	FII	-0.053	0.3268	1592	0.50000	AI11	0.103	0.3269
1588	0.00000	inv	-3.638	-0.5971	1592	0.00000	AI12	-4.081	-0.6718
1588	0.50000	inv	0.042	0.3640	1592	0.50000	AI12	-0.401	0.4485
1588	0.00000	inv	-3.875	-0.6537	1592	0.00000	AV	-3.499	-0.5305
1588	0.50000	inv	-0.195	0.3021	1592	0.50000	AV	0.181	0.2990
1588	0.00000	taglio	-3.004	-0.4412	1592	0.00000	FII	-3.435	-0.5144
1588	0.50000	taglio	0.676	0.1407	1592	0.50000	FII	0.245	0.2832
1588	0.00000	p.imp	-3.638	-0.5971	1592	0.00000	inv	-3.341	-0.4963
1588	0.50000	p.imp	0.042	0.3021	1592	0.50000	inv	0.339	0.4485
1589	0.00000	p.p.sol	-0.311	-0.0738	1592	0.00000	inv	-4.081	-0.6718
1589	0.50000	p.p.sol	-0.311	0.0816	1592	0.50000	inv	-0.401	0.2541
1589	0.00000	AI	-3.563	-0.5693	1592	0.00000	taglio	-3.403	-0.5266
1589	0.50000	AI	0.117	0.2921	1592	0.50000	taglio	0.277	0.2548
1589	0.00000	AI11	-3.796	-0.6215	1592	0.00000	p.imp	-3.341	-0.4963
1589	0.50000	AI11	-0.116	0.3565	1592	0.50000	p.imp	0.339	0.2541
1589	0.00000	AI12	-3.719	-0.6042	1593	0.00000	p.p.sol	-0.251	-0.0517
1589	0.50000	AI12	-0.039	0.3352	1593	0.50000	p.p.sol	-0.251	0.0738
1589	0.00000	AV	-3.741	-0.6114	1593	0.00000	AI	-3.269	-0.4732
1589	0.50000	AV	-0.061	0.3391	1593	0.50000	AI	0.411	0.2413
1589	0.00000	FII	-3.656	-0.5902	1593	0.00000	AI11	-3.505	-0.5162
1589	0.50000	FII	0.024	0.3178	1593	0.50000	AI11	0.175	0.3165
1589	0.00000	inv	-3.563	-0.5693	1593	0.00000	AI12	-3.724	-0.5724
1589	0.50000	inv	0.117	0.3565	1593	0.50000	AI12	-0.044	0.3694
1589	0.00000	inv	-3.796	-0.6215	1593	0.00000	AV	-3.421	-0.5049
1589	0.50000	inv	-0.116	0.2921	1593	0.50000	AV	0.259	0.2855
1589	0.00000	taglio	-2.953	-0.4241	1593	0.00000	FII	-3.364	-0.4904
1589	0.50000	taglio	0.727	0.1326	1593	0.50000	FII	0.316	0.2714

PAG. DI
362 485

Raggruppamento Temporaneo:

Technital S.p.A. (Capogruppo) – Delta Ingegneria – Infracat – Progin – S.I.S. srl

PROGETTAZIONE DEFINITIVA E S.I.A., COMPRESIVA DELLE INDAGINI NECESSARIE E DELLE FIRME INDICAZIONI SULLA SICUREZZA DELL'ADEGUAMENTO A 4 CORSIE (CATEGORIA B DEL D.M. 05/11/2001) DELL'ITINERARIO AGRIGENTO-CALTANISSETTA NEL TRATTO LUNGO LA S.S. 640 DI "PORTO EMPEDOCLE" DAL Km 44+000 ALLO SVINCOLO SULLA A/19.

1593	0.00000	inv	-3.269	-0.4732	1597	0.00000	AII2	-3.319	-0.4487
1593	0.50000	inv	0.411	0.3694	1597	0.50000	AII2	0.361	0.2906
1593	0.00000	inv	-3.724	-0.5724	1597	0.00000	AV	-3.112	-0.4064
1593	0.50000	inv	-0.044	0.2413	1597	0.50000	AV	0.568	0.2296
1593	0.00000	taglio	-3.072	-0.4378	1597	0.00000	FII	-3.071	-0.3956
1593	0.50000	taglio	0.608	0.1785	1597	0.50000	FII	0.609	0.2198
1593	0.00000	p.imp	-3.269	-0.4732	1597	0.00000	inv	-2.986	-0.3843
1593	0.50000	p.imp	0.411	0.2413	1597	0.50000	inv	0.694	0.2906
1594	0.00000	p.p.sol	-0.240	-0.0475	1597	0.00000	inv	-3.319	-0.4487
1594	0.50000	p.p.sol	-0.240	0.0725	1597	0.50000	inv	0.361	0.1888
1594	0.00000	AI	-3.197	-0.4504	1597	0.00000	taglio	-2.776	-0.3551
1594	0.50000	AI	0.483	0.2283	1597	0.50000	taglio	0.904	0.1130
1594	0.00000	AIII	-3.432	-0.4907	1597	0.00000	p.imp	-2.986	-0.3843
1594	0.50000	AIII	0.248	0.3053	1597	0.50000	p.imp	0.694	0.1888
1594	0.00000	AII2	-3.585	-0.5325	1598	0.00000	p.p.sol	-0.197	-0.0316
1594	0.50000	AII2	0.095	0.3400	1598	0.50000	p.p.sol	-0.197	0.0671
1594	0.00000	AV	-3.343	-0.4797	1598	0.00000	AI	-2.917	-0.3631
1594	0.50000	AV	0.337	0.2718	1598	0.50000	AI	0.763	0.1756
1594	0.00000	FII	-3.291	-0.4665	1598	0.00000	AIII	-3.115	-0.3859
1594	0.50000	FII	0.389	0.2591	1598	0.50000	AIII	0.565	0.2515
1594	0.00000	inv	-3.197	-0.4504	1598	0.00000	AII2	-3.227	-0.4204
1594	0.50000	inv	0.483	0.3400	1598	0.50000	AII2	0.453	0.2729
1594	0.00000	inv	-3.585	-0.5325	1598	0.00000	AV	-3.036	-0.3828
1594	0.50000	inv	0.095	0.2283	1598	0.50000	AV	0.644	0.2154
1594	0.00000	taglio	-2.961	-0.4082	1598	0.00000	FII	-2.996	-0.3722
1594	0.50000	taglio	0.719	0.1520	1598	0.50000	FII	0.684	0.2059
1594	0.00000	p.imp	-3.197	-0.4504	1598	0.00000	inv	-2.917	-0.3631
1594	0.50000	p.imp	0.483	0.2283	1598	0.50000	inv	0.763	0.2729
1595	0.00000	p.p.sol	-0.229	-0.0434	1598	0.00000	inv	-3.227	-0.4204
1595	0.50000	p.p.sol	-0.229	0.0713	1598	0.50000	inv	0.453	0.1756
1595	0.00000	AI	-3.126	-0.4280	1598	0.00000	taglio	-2.712	-0.3368
1595	0.50000	AI	0.554	0.2153	1598	0.50000	taglio	0.968	0.0992
1595	0.00000	AIII	-3.356	-0.4650	1598	0.00000	p.imp	-2.917	-0.3631
1595	0.50000	AIII	0.324	0.2933	1598	0.50000	p.imp	0.763	0.1756
1595	0.00000	AII2	-3.494	-0.5038	1599	0.00000	p.p.sol	-0.187	-0.0277
1595	0.50000	AII2	0.186	0.3230	1599	0.50000	p.p.sol	-0.187	0.0656
1595	0.00000	AV	-3.265	-0.4548	1599	0.00000	AI	-2.849	-0.3423
1595	0.50000	AV	0.415	0.2579	1599	0.50000	AI	0.831	0.1623
1595	0.00000	FII	-3.218	-0.4428	1599	0.00000	AIII	-3.030	-0.3592
1595	0.50000	FII	0.462	0.2465	1599	0.50000	AIII	0.650	0.2359
1595	0.00000	inv	-3.126	-0.4280	1599	0.00000	AII2	-3.132	-0.3918
1595	0.50000	inv	0.554	0.3230	1599	0.50000	AII2	0.548	0.2542
1595	0.00000	inv	-3.494	-0.5038	1599	0.00000	AV	-2.962	-0.3597
1595	0.50000	inv	0.186	0.2153	1599	0.50000	AV	0.718	0.2011
1595	0.00000	taglio	-2.896	-0.3899	1599	0.00000	FII	-2.922	-0.3491
1595	0.50000	taglio	0.784	0.1383	1599	0.50000	FII	0.758	0.1918
1595	0.00000	p.imp	-3.126	-0.4280	1599	0.00000	inv	-2.849	-0.3423
1595	0.50000	p.imp	0.554	0.2153	1599	0.50000	inv	0.831	0.2542
1596	0.00000	p.p.sol	-0.219	-0.0394	1599	0.00000	inv	-3.132	-0.3918
1596	0.50000	p.p.sol	-0.219	0.0700	1599	0.50000	inv	0.548	0.1623
1596	0.00000	AI	-3.056	-0.4059	1599	0.00000	taglio	-2.645	-0.3181
1596	0.50000	AI	0.624	0.2021	1599	0.50000	taglio	1.035	0.0847
1596	0.00000	AIII	-3.278	-0.4389	1599	0.00000	p.imp	-2.849	-0.3423
1596	0.50000	AIII	0.402	0.2803	1599	0.50000	p.imp	0.831	0.1623
1596	0.00000	AII2	-3.407	-0.4764	1600	0.00000	p.p.sol	-0.176	-0.0239
1596	0.50000	AII2	0.273	0.3072	1600	0.50000	p.p.sol	-0.176	0.0640
1596	0.00000	AV	-3.188	-0.4304	1600	0.00000	AI	-2.782	-0.3220
1596	0.50000	AV	0.492	0.2438	1600	0.50000	AI	0.898	0.1490
1596	0.00000	FII	-3.145	-0.4191	1600	0.00000	AIII	-2.951	-0.3343
1596	0.50000	FII	0.535	0.2334	1600	0.50000	AIII	0.729	0.2212
1596	0.00000	inv	-3.056	-0.4059	1600	0.00000	AII2	-3.035	-0.3628
1596	0.50000	inv	0.624	0.3072	1600	0.50000	AII2	0.645	0.2347
1596	0.00000	inv	-3.407	-0.4764	1600	0.00000	AV	-2.888	-0.3371
1596	0.50000	inv	0.273	0.2021	1600	0.50000	AV	0.792	0.1868
1596	0.00000	taglio	-2.837	-0.3727	1600	0.00000	FII	-2.850	-0.3269
1596	0.50000	taglio	0.843	0.1259	1600	0.50000	FII	0.830	0.1779
1596	0.00000	p.imp	-3.056	-0.4059	1600	0.00000	inv	-2.782	-0.3220
1596	0.50000	p.imp	0.624	0.2021	1600	0.50000	inv	0.898	0.2347
1597	0.00000	p.p.sol	-0.208	-0.0354	1600	0.00000	inv	-3.035	-0.3628
1597	0.50000	p.p.sol	-0.208	0.0686	1600	0.50000	inv	0.645	0.1490
1597	0.00000	AI	-2.986	-0.3843	1600	0.00000	taglio	-2.577	-0.2990
1597	0.50000	AI	0.694	0.1888	1600	0.50000	taglio	1.103	0.0696
1597	0.00000	AIII	-3.198	-0.4126	1600	0.00000	p.imp	-2.782	-0.3220
1597	0.50000	AIII	0.482	0.2663	1600	0.50000	p.imp	0.898	0.1490

Raggruppamento Temporaneo:

Technital S.p.A. (Capogruppo) – Delta Ingegneria – Infracore – Progin – S.I.S. srl

ANAS –Direzione Generale

PROGETTAZIONE DEFINITIVA E S.I.A., COMPRESIVA DELLE INDAGINI NECESSARIE E DELLE FIRME INDICAZIONI SULLA SICUREZZA DELL'ADEGUAMENTO A 4 CORSIE (CATEGORIA B DEL D.M. 05/11/2001) DELL'ITINERARIO AGRIGENTO-CALTANISSETTA NEL TRATTO LUNGO LA S.S. 640 DI "PORTO EMPEDOCLE" DAL Km 44+000 ALLO SVINCOLO SULLA A/19.

1601	0.00000	p.p.sol	-0.165	-0.0202	1604	0.00000	inv	-2.602	-0.2517
1601	0.50000	p.p.sol	-0.165	0.0623	1604	0.50000	inv	1.078	0.0961
1601	0.00000	AI	-2.716	-0.3021	1604	0.00000	taglio	-2.257	-0.2119
1601	0.50000	AI	0.964	0.1358	1604	0.50000	taglio	1.423	-0.0032
1601	0.00000	AIII	-2.902	-0.3166	1604	0.00000	p.imp	-2.523	-0.2453
1601	0.50000	AIII	0.778	0.2146	1604	0.50000	p.imp	1.157	0.0961
1601	0.00000	AIII2	-2.936	-0.3335	1605	0.00000	p.p.sol	-0.120	-0.0056
1601	0.50000	AIII2	0.744	0.2144	1605	0.50000	p.p.sol	-0.120	0.0545
1601	0.00000	AV	-2.815	-0.3150	1605	0.00000	AI	-2.460	-0.2273
1601	0.50000	AV	0.865	0.1724	1605	0.50000	AI	1.220	0.0829
1601	0.00000	FII	-2.790	-0.3079	1605	0.00000	AIII	-2.408	-0.1760
1601	0.50000	FII	0.890	0.1673	1605	0.50000	AIII	1.272	0.1079
1601	0.00000	inv	-2.716	-0.3021	1605	0.00000	AIII2	-2.563	-0.2257
1601	0.50000	inv	0.964	0.2146	1605	0.50000	AIII2	1.117	0.1359
1601	0.00000	inv	-2.936	-0.3335	1605	0.00000	AV	-2.532	-0.2315
1601	0.50000	inv	0.744	0.1358	1605	0.50000	AV	1.148	0.1146
1601	0.00000	taglio	-2.506	-0.2794	1605	0.00000	FII	-2.439	-0.2068
1601	0.50000	taglio	1.174	0.0539	1605	0.50000	FII	1.241	0.0929
1601	0.00000	p.imp	-2.716	-0.3021	1605	0.00000	inv	-2.408	-0.1760
1601	0.50000	p.imp	0.964	0.1358	1605	0.50000	inv	1.272	0.1359
1602	0.00000	p.p.sol	-0.154	-0.0165	1605	0.00000	inv	-2.563	-0.2315
1602	0.50000	p.p.sol	-0.154	0.0604	1605	0.50000	inv	1.117	0.0829
1602	0.00000	AI	-2.651	-0.2827	1605	0.00000	taglio	-2.251	-0.2093
1602	0.50000	AI	1.029	0.1226	1605	0.50000	taglio	1.429	-0.0039
1602	0.00000	AIII	-2.800	-0.2868	1605	0.00000	p.imp	-2.460	-0.2273
1602	0.50000	AIII	0.880	0.1933	1605	0.50000	p.imp	1.220	0.0829
1602	0.00000	AIII2	-2.828	-0.3023	1606	0.00000	p.p.sol	-0.109	-0.0021
1602	0.50000	AIII2	0.852	0.1919	1606	0.50000	p.p.sol	-0.109	0.0523
1602	0.00000	AV	-2.743	-0.2934	1606	0.00000	AI	-2.399	-0.2097
1602	0.50000	AV	0.937	0.1580	1606	0.50000	AI	1.281	0.0697
1602	0.00000	FII	-2.711	-0.2844	1606	0.00000	AIII	-2.296	-0.1444
1602	0.50000	FII	0.969	0.1509	1606	0.50000	AIII	1.384	0.0834
1602	0.00000	inv	-2.651	-0.2827	1606	0.00000	AIII2	-2.495	-0.2055
1602	0.50000	inv	1.029	0.1933	1606	0.50000	AIII2	1.185	0.1221
1602	0.00000	inv	-2.828	-0.3023	1606	0.00000	AV	-2.464	-0.2118
1602	0.50000	inv	0.852	0.1226	1606	0.50000	AV	1.216	0.1001
1602	0.00000	taglio	-2.428	-0.2577	1606	0.00000	FII	-2.357	-0.1836
1602	0.50000	taglio	1.252	0.0362	1606	0.50000	FII	1.323	0.0752
1602	0.00000	p.imp	-2.651	-0.2827	1606	0.00000	inv	-2.296	-0.1444
1602	0.50000	p.imp	1.029	0.1226	1606	0.50000	inv	1.384	0.1221
1603	0.00000	p.p.sol	-0.143	-0.0128	1606	0.00000	inv	-2.495	-0.2118
1603	0.50000	p.p.sol	-0.143	0.0585	1606	0.50000	inv	1.185	0.0697
1603	0.00000	AI	-2.586	-0.2638	1606	0.00000	taglio	-2.212	-0.1981
1603	0.50000	AI	1.094	0.1094	1606	0.50000	taglio	1.468	-0.0120
1603	0.00000	AIII	-2.645	-0.2432	1606	0.00000	p.imp	-2.399	-0.2097
1603	0.50000	AIII	1.035	0.1595	1606	0.50000	p.imp	1.281	0.0697
1603	0.00000	AIII2	-2.688	-0.2638	1607	0.00000	p.p.sol	-0.098	0.0013
1603	0.50000	AIII2	0.992	0.1602	1607	0.50000	p.p.sol	-0.098	0.0501
1603	0.00000	AV	-2.672	-0.2723	1607	0.00000	AI	-2.338	-0.1924
1603	0.50000	AV	1.008	0.1436	1607	0.50000	AI	1.342	0.0564
1603	0.00000	FII	-2.610	-0.2556	1607	0.00000	AIII	-2.186	-0.1137
1603	0.50000	FII	1.070	0.1294	1607	0.50000	AIII	1.494	0.0593
1603	0.00000	inv	-2.586	-0.2432	1607	0.00000	AIII2	-2.420	-0.1840
1603	0.50000	inv	1.094	0.1602	1607	0.50000	AIII2	1.260	0.1062
1603	0.00000	inv	-2.688	-0.2723	1607	0.00000	AV	-2.396	-0.1925
1603	0.50000	inv	0.992	0.1094	1607	0.50000	AV	1.284	0.0854
1603	0.00000	taglio	-2.317	-0.2287	1607	0.00000	FII	-2.277	-0.1609
1603	0.50000	taglio	1.363	0.0096	1607	0.50000	FII	1.403	0.0576
1603	0.00000	p.imp	-2.586	-0.2638	1607	0.00000	inv	-2.186	-0.1137
1603	0.50000	p.imp	1.094	0.1094	1607	0.50000	inv	1.494	0.1062
1604	0.00000	p.p.sol	-0.132	-0.0092	1607	0.00000	inv	-2.420	-0.1925
1604	0.50000	p.p.sol	-0.132	0.0566	1607	0.50000	inv	1.260	0.0564
1604	0.00000	AI	-2.523	-0.2453	1607	0.00000	taglio	-2.167	-0.1855
1604	0.50000	AI	1.157	0.0961	1607	0.50000	taglio	1.513	-0.0220
1604	0.00000	AIII	-2.523	-0.2085	1607	0.00000	p.imp	-2.338	-0.1924
1604	0.50000	AIII	1.157	0.1328	1607	0.50000	p.imp	1.342	0.0564
1604	0.00000	AIII2	-2.599	-0.2376	1608	0.00000	p.p.sol	-0.086	0.0047
1604	0.50000	AIII2	1.081	0.1421	1608	0.50000	p.p.sol	-0.086	0.0478
1604	0.00000	AV	-2.602	-0.2517	1608	0.00000	AI	-2.277	-0.1756
1604	0.50000	AV	1.078	0.1292	1608	0.50000	AI	1.403	0.0430
1604	0.00000	FII	-2.523	-0.2306	1608	0.00000	AIII	-2.080	-0.0842
1604	0.50000	FII	1.157	0.1108	1608	0.50000	AIII	1.600	0.0359
1604	0.00000	inv	-2.523	-0.2085	1608	0.00000	AIII2	-2.345	-0.1627
1604	0.50000	inv	1.157	0.1421	1608	0.50000	AIII2	1.335	0.0898

PAG. DI
364 485

Raggruppamento Temporaneo:

Technital S.p.A. (Capogruppo) – Delta Ingegneria – Infracore – Progin – S.I.S. srl

ANAS – Direzione Generale

PROGETTAZIONE DEFINITIVA E S.I.A., COMPRENSIVA DELLE INDAGINI NECESSARIE E DELLE PIRME INDICAZIONI SULLA SICUREZZA DELL'ADEGUAMENTO A 4 CORSIE (CATEGORIA B DEL D.M. 05/11/2001) DELL'ITINERARIO AGRIGENTO-CALTANISSETTA NEL TRATTO LUNGO LA S.S. 640 DI "PORTO EMPEDOCLE" DAL Km 44+000 ALLO SVINCOLO SULLA A/19.

1608	0.00000	AV	-2.328	-0.1736	1612	0.00000	AI	-2.040	-0.1116
1608	0.50000	AV	1.352	0.0706	1612	0.50000	AI	1.640	-0.0114
1608	0.00000	FII	-2.198	-0.1390	1612	0.00000	AIII	-1.362	0.1027
1608	0.50000	FII	1.482	0.0402	1612	0.50000	AIII	2.318	-0.1364
1608	0.00000	inv	-2.080	-0.0842	1612	0.00000	AII2	-2.051	-0.0822
1608	0.50000	inv	1.600	0.0898	1612	0.50000	AII2	1.629	0.0231
1608	0.00000	inv	-2.345	-0.1756	1612	0.00000	AV	-2.064	-0.1019
1608	0.50000	inv	1.335	0.0359	1612	0.50000	AV	1.616	0.0102
1608	0.00000	taglio	-2.122	-0.1731	1612	0.00000	FII	-1.769	-0.0259
1608	0.50000	taglio	1.558	-0.0323	1612	0.50000	FII	1.911	-0.0614
1608	0.00000	p.imp	-2.277	-0.1756	1612	0.00000	inv	-1.362	0.1027
1608	0.50000	p.imp	1.403	0.0430	1612	0.50000	inv	2.318	0.0231
1609	0.00000	p.p.sol	-0.075	0.0081	1612	0.00000	inv	-2.064	-0.1116
1609	0.50000	p.p.sol	-0.075	0.0454	1612	0.50000	inv	1.616	-0.1364
1609	0.00000	AI	-2.217	-0.1591	1612	0.00000	taglio	-1.947	-0.1264
1609	0.50000	AI	1.463	0.0296	1612	0.50000	taglio	1.733	-0.0727
1609	0.00000	AIII	-1.978	-0.0559	1612	0.00000	p.imp	-2.040	-0.1116
1609	0.50000	AIII	1.702	0.0130	1612	0.50000	p.imp	1.640	-0.0114
1609	0.00000	AII2	-2.270	-0.1419	1613	0.00000	p.p.sol	-0.028	0.0209
1609	0.50000	AII2	1.410	0.0733	1613	0.50000	p.p.sol	-0.028	0.0350
1609	0.00000	AV	-2.262	-0.1551	1613	0.00000	AI	-1.982	-0.0963
1609	0.50000	AV	1.418	0.0557	1613	0.50000	AI	1.698	-0.0253
1609	0.00000	FII	-2.122	-0.1178	1613	0.00000	AIII	-1.349	0.1102
1609	0.50000	FII	1.558	0.0230	1613	0.50000	AIII	2.331	-0.1354
1609	0.00000	inv	-1.978	-0.0559	1613	0.00000	AII2	-1.978	-0.0632
1609	0.50000	inv	1.702	0.0733	1613	0.50000	AII2	1.702	0.0059
1609	0.00000	inv	-2.270	-0.1591	1613	0.00000	AV	-1.999	-0.0848
1609	0.50000	inv	1.410	0.0130	1613	0.50000	AV	1.681	-0.0054
1609	0.00000	taglio	-2.077	-0.1609	1613	0.00000	FII	-1.729	-0.0137
1609	0.50000	taglio	1.603	-0.0425	1613	0.50000	FII	1.951	-0.0693
1609	0.00000	p.imp	-2.217	-0.1591	1613	0.00000	inv	-1.349	0.1102
1609	0.50000	p.imp	1.463	0.0296	1613	0.50000	inv	2.331	0.0059
1610	0.00000	p.p.sol	-0.063	0.0114	1613	0.00000	inv	-1.999	-0.0963
1610	0.50000	p.p.sol	-0.063	0.0429	1613	0.50000	inv	1.681	-0.1354
1610	0.00000	AI	-2.158	-0.1429	1613	0.00000	taglio	-1.905	-0.1154
1610	0.50000	AI	1.522	0.0161	1613	0.50000	taglio	1.775	-0.0828
1610	0.00000	AIII	-1.873	-0.0269	1613	0.00000	p.imp	-1.982	-0.0963
1610	0.50000	AIII	1.807	-0.0105	1613	0.50000	p.imp	1.698	-0.0253
1610	0.00000	AII2	-2.197	-0.1216	1614	0.00000	p.p.sol	-0.016	0.0239
1610	0.50000	AII2	1.483	0.0567	1614	0.50000	p.p.sol	-0.016	0.0322
1610	0.00000	AV	-2.195	-0.1370	1614	0.00000	AI	-1.924	-0.0814
1610	0.50000	AV	1.485	0.0407	1614	0.50000	AI	1.756	-0.0394
1610	0.00000	FII	-2.044	-0.0965	1614	0.00000	AIII	-1.684	0.0242
1610	0.50000	FII	1.636	0.0054	1614	0.50000	AIII	1.996	-0.0540
1610	0.00000	inv	-1.873	-0.0269	1614	0.00000	AII2	-1.906	-0.0445
1610	0.50000	inv	1.807	0.0567	1614	0.50000	AII2	1.774	-0.0115
1610	0.00000	inv	-2.197	-0.1429	1614	0.00000	AV	-1.934	-0.0680
1610	0.50000	inv	1.483	-0.0105	1614	0.50000	AV	1.746	-0.0211
1610	0.00000	taglio	-2.033	-0.1491	1614	0.00000	FII	-1.828	-0.0391
1610	0.50000	taglio	1.647	-0.0526	1614	0.50000	FII	1.852	-0.0452
1610	0.00000	p.imp	-2.158	-0.1429	1614	0.00000	inv	-1.684	0.0242
1610	0.50000	p.imp	1.522	0.0161	1614	0.50000	inv	1.996	-0.0115
1611	0.00000	p.p.sol	-0.051	0.0146	1614	0.00000	inv	-1.934	-0.0814
1611	0.50000	p.p.sol	-0.051	0.0403	1614	0.50000	inv	1.746	-0.0540
1611	0.00000	AI	-2.099	-0.1271	1614	0.00000	taglio	-1.863	-0.1046
1611	0.50000	AI	1.581	0.0024	1614	0.50000	taglio	1.817	-0.0930
1611	0.00000	AIII	-1.724	0.0137	1614	0.00000	p.imp	-1.924	-0.0814
1611	0.50000	AIII	1.956	-0.0445	1614	0.50000	p.imp	1.756	-0.0394
1611	0.00000	AII2	-2.123	-0.1017	1615	0.00000	p.p.sol	-4.835E-03	0.0269
1611	0.50000	AII2	1.557	0.0400	1615	0.50000	p.p.sol	-4.835E-03	0.0294
1611	0.00000	AV	-2.130	-0.1193	1615	0.00000	AI	-1.866	-0.0666
1611	0.50000	AV	1.550	0.0255	1615	0.50000	AI	1.814	-0.0537
1611	0.00000	FII	-1.949	-0.0708	1615	0.00000	AIII	-1.804	-0.0041
1611	0.50000	FII	1.731	-0.0163	1615	0.50000	AIII	1.876	-0.0224
1611	0.00000	inv	-1.724	0.0137	1615	0.00000	AII2	-1.834	-0.0261
1611	0.50000	inv	1.956	0.0400	1615	0.50000	AII2	1.846	-0.0291
1611	0.00000	inv	-2.130	-0.1271	1615	0.00000	AV	-1.869	-0.0515
1611	0.50000	inv	1.550	-0.0445	1615	0.50000	AV	1.811	-0.0371
1611	0.00000	taglio	-1.990	-0.1376	1615	0.00000	FII	-1.841	-0.0416
1611	0.50000	taglio	1.690	-0.0627	1615	0.50000	FII	1.839	-0.0411
1611	0.00000	p.imp	-2.099	-0.1271	1615	0.00000	inv	-1.804	-0.0041
1611	0.50000	p.imp	1.581	0.0024	1615	0.50000	inv	1.876	-0.0224
1612	0.00000	p.p.sol	-0.040	0.0178	1615	0.00000	inv	-1.869	-0.0666
1612	0.50000	p.p.sol	-0.040	0.0377	1615	0.50000	inv	1.811	-0.0537

PAG. DI
365 485

Raggruppamento Temporaneo:

Technital S.p.A. (Capogruppo) – Delta Ingegneria – Infratec – Progin – S.I.S. srl

ANAS – Direzione Generale

PROGETTAZIONE DEFINITIVA E S.I.A., COMPRESIVA DELLE INDAGINI NECESSARIE E DELLE FIRME INDICAZIONI SULLA SICUREZZA DELL'ADEGUAMENTO A 4 CORSIE (CATEGORIA B DEL D.M. 05/11/2001) DELL'ITINERARIO AGRIGENTO-CALTANISSETTA NEL TRATTO LUNGO LA S.S. 640 DI "PORTO EMPEDOCLE" DAL Km 44+000 ALLO SVINCOLO SULLA A/19.

1615	0.00000	taglio	-1.821	-0.0940	1619	0.00000	FII	-1.910	-0.0611
1615	0.50000	taglio	1.859	-0.1032	1619	0.50000	FII	1.770	-0.0262
1615	0.00000	p.imp	-1.866	-0.0666	1619	0.00000	inv	-1.547	0.0441
1615	0.50000	p.imp	1.814	-0.0537	1619	0.50000	inv	2.133	0.1041
1616	0.00000	p.p.sol	6.832E-03	0.0298	1619	0.00000	inv	-2.324	-0.1381
1616	0.50000	p.p.sol	6.832E-03	0.0264	1619	0.50000	inv	1.356	-0.1131
1616	0.00000	AI	-1.808	-0.0521	1619	0.00000	taglio	-1.656	-0.0530
1616	0.50000	AI	1.872	-0.0682	1619	0.50000	taglio	2.024	-0.1452
1616	0.00000	AIII	-1.883	-0.0239	1619	0.00000	p.imp	-1.633	-0.0098
1616	0.50000	AIII	1.797	-0.0026	1619	0.50000	p.imp	2.047	-0.1131
1616	0.00000	AII2	-1.762	-0.0081	1620	0.00000	p.p.sol	0.053	0.0408
1616	0.50000	AII2	1.918	-0.0470	1620	0.50000	p.p.sol	0.053	0.0141
1616	0.00000	AV	-1.804	-0.0353	1620	0.00000	AI	-1.575	0.0040
1616	0.50000	AV	1.876	-0.0533	1620	0.50000	AI	2.105	-0.1286
1616	0.00000	FII	-1.838	-0.0409	1620	0.00000	AIII	-1.963	-0.0462
1616	0.50000	FII	1.842	-0.0419	1620	0.50000	AIII	1.717	0.0151
1616	0.00000	inv	-1.762	-0.0081	1620	0.00000	AII2	-1.476	0.0608
1616	0.50000	inv	1.918	-0.0026	1620	0.50000	AII2	2.204	-0.1214
1616	0.00000	inv	-1.883	-0.0521	1620	0.00000	AV	-1.543	0.0274
1616	0.50000	inv	1.797	-0.0682	1620	0.50000	AV	2.137	-0.1211
1616	0.00000	taglio	-1.780	-0.0835	1620	0.00000	FII	-1.730	-0.0161
1616	0.50000	taglio	1.900	-0.1135	1620	0.50000	FII	1.950	-0.0711
1616	0.00000	p.imp	-1.808	-0.0521	1620	0.00000	inv	-1.476	0.0608
1616	0.50000	p.imp	1.872	-0.0682	1620	0.50000	inv	2.204	0.0151
1617	0.00000	p.p.sol	0.018	0.0327	1620	0.00000	inv	-1.963	-0.0462
1617	0.50000	p.p.sol	0.018	0.0234	1620	0.50000	inv	1.717	-0.1286
1617	0.00000	AI	-1.750	-0.0379	1620	0.00000	taglio	-1.614	-0.0431
1617	0.50000	AI	1.930	-0.0829	1620	0.50000	taglio	2.066	-0.1561
1617	0.00000	AIII	-2.003	-0.0556	1620	0.00000	p.imp	-1.575	0.0040
1617	0.50000	AIII	1.677	0.0257	1620	0.50000	p.imp	2.105	-0.1286
1617	0.00000	AII2	-1.691	0.0096	1621	0.00000	p.p.sol	0.065	0.0434
1617	0.50000	AII2	1.989	-0.0651	1621	0.50000	p.p.sol	0.065	0.0109
1617	0.00000	AV	-1.739	-0.0193	1621	0.00000	AI	-1.516	0.0176
1617	0.50000	AV	1.941	-0.0698	1621	0.50000	AI	2.164	-0.1445
1617	0.00000	FII	-1.851	-0.0450	1621	0.00000	AIII	-1.813	-0.0122
1617	0.50000	FII	1.829	-0.0394	1621	0.50000	AIII	1.867	-0.0256
1617	0.00000	inv	-1.691	0.0096	1621	0.00000	AII2	-1.404	0.0773
1617	0.50000	inv	1.989	0.0257	1621	0.50000	AII2	2.276	-0.1407
1617	0.00000	inv	-2.003	-0.0556	1621	0.00000	AV	-1.477	0.0425
1617	0.50000	inv	1.677	-0.0829	1621	0.50000	AV	2.203	-0.1388
1617	0.00000	taglio	-1.738	-0.0732	1621	0.00000	FII	-1.635	0.0057
1617	0.50000	taglio	1.942	-0.1240	1621	0.50000	FII	2.045	-0.0969
1617	0.00000	p.imp	-1.750	-0.0379	1621	0.00000	inv	-1.404	0.0773
1617	0.50000	p.imp	1.930	-0.0829	1621	0.50000	inv	2.276	-0.0256
1618	0.00000	p.p.sol	0.030	0.0355	1621	0.00000	inv	-1.813	-0.0122
1618	0.50000	p.p.sol	0.030	0.0204	1621	0.50000	inv	1.867	-0.1445
1618	0.00000	AI	-1.692	-0.0238	1621	0.00000	taglio	-1.573	-0.0333
1618	0.50000	AI	1.988	-0.0979	1621	0.50000	taglio	2.107	-0.1670
1618	0.00000	AIII	-2.338	-0.1371	1621	0.00000	p.imp	-1.516	0.0176
1618	0.50000	AIII	1.342	0.1117	1621	0.50000	p.imp	2.164	-0.1445
1618	0.00000	AII2	-1.619	0.0270	1622	0.00000	p.p.sol	0.077	0.0459
1618	0.50000	AII2	2.061	-0.0836	1622	0.50000	p.p.sol	0.077	0.0076
1618	0.00000	AV	-1.674	-0.0035	1622	0.00000	AI	-1.456	0.0311
1618	0.50000	AV	2.006	-0.0866	1622	0.50000	AI	2.224	-0.1606
1618	0.00000	FII	-1.950	-0.0691	1622	0.00000	AIII	-1.708	0.0114
1618	0.50000	FII	1.730	-0.0140	1622	0.50000	AIII	1.972	-0.0547
1618	0.00000	inv	-1.619	0.0270	1622	0.00000	AII2	-1.332	0.0934
1618	0.50000	inv	2.061	0.1117	1622	0.50000	AII2	2.348	-0.1604
1618	0.00000	inv	-2.338	-0.1371	1622	0.00000	AV	-1.411	0.0576
1618	0.50000	inv	1.342	-0.0979	1622	0.50000	AV	2.269	-0.1569
1618	0.00000	taglio	-1.697	-0.0630	1622	0.00000	FII	-1.557	0.0232
1618	0.50000	taglio	1.983	-0.1345	1622	0.50000	FII	2.123	-0.1182
1618	0.00000	p.imp	-1.692	-0.0238	1622	0.00000	inv	-1.332	0.0934
1618	0.50000	p.imp	1.988	-0.0979	1622	0.50000	inv	2.348	-0.0547
1619	0.00000	p.p.sol	0.042	0.0382	1622	0.00000	inv	-1.708	0.0114
1619	0.50000	p.p.sol	0.042	0.0173	1622	0.50000	inv	1.972	-0.1606
1619	0.00000	AI	-1.633	-0.0098	1622	0.00000	taglio	-1.531	-0.0236
1619	0.50000	AI	2.047	-0.1131	1622	0.50000	taglio	2.149	-0.1781
1619	0.00000	AIII	-2.324	-0.1381	1622	0.00000	p.imp	-1.456	0.0311
1619	0.50000	AIII	1.356	0.1041	1622	0.50000	p.imp	2.224	-0.1606
1619	0.00000	AII2	-1.547	0.0441	1623	0.00000	p.p.sol	0.088	0.0483
1619	0.50000	AII2	2.133	-0.1023	1623	0.50000	p.p.sol	0.088	0.0042
1619	0.00000	AV	-1.609	0.0120	1623	0.00000	AI	-1.397	0.0446
1619	0.50000	AV	2.071	-0.1037	1623	0.50000	AI	2.283	-0.1771

PAG. DI
366 485

Raggruppamento Temporaneo:

Technital S.p.A. (Capogruppo) – Delta Ingegneria – Infracore – Progin – S.I.S. srl

ANAS – Direzione Generale

PROGETTAZIONE DEFINITIVA E S.I.A., COMPRESIVA DELLE INDAGINI NECESSARIE E DELLE FIRME INDICAZIONI SULLA SICUREZZA DELL'ADEGUAMENTO A 4 CORSIE (CATEGORIA B DEL D.M. 05/11/2001) DELL'ITINERARIO AGRIGENTO-CALTANISSETTA NEL TRATTO LUNGO LA S.S. 640 DI "PORTO EMPEDOCLE" DAL Km 44+000 ALLO SVINCOLO SULLA A/19.

1623	0.00000	AIII	-1.605	0.0343	1626	0.00000	p.imp	-1.213	0.0845
1623	0.50000	AIII	2.075	-0.0831	1626	0.50000	p.imp	2.467	-0.2289
1623	0.00000	AIII2	-1.261	0.1093	1627	0.00000	p.p.sol	0.134	0.0571
1623	0.50000	AIII2	2.419	-0.1803	1627	0.50000	p.p.sol	0.134	-0.0097
1623	0.00000	AV	-1.344	0.0725	1627	0.00000	AI	-1.151	0.0978
1623	0.50000	AV	2.336	-0.1754	1627	0.50000	AI	2.529	-0.2470
1623	0.00000	FII	-1.480	0.0405	1627	0.00000	AIII	-1.161	0.1314
1623	0.50000	FII	2.200	-0.1395	1627	0.50000	AIII	2.519	-0.2079
1623	0.00000	inv	-1.261	0.1093	1627	0.00000	AIII2	-0.976	0.1693
1623	0.50000	inv	2.419	-0.0831	1627	0.50000	AIII2	2.704	-0.2628
1623	0.00000	inv	-1.605	0.0343	1627	0.00000	AV	-1.071	0.1311
1623	0.50000	inv	2.075	-0.1803	1627	0.50000	AV	2.609	-0.2536
1623	0.00000	taglio	-1.489	-0.0141	1627	0.00000	FII	-1.155	0.1112
1623	0.50000	taglio	2.191	-0.1894	1627	0.50000	FII	2.525	-0.2313
1623	0.00000	p.imp	-1.397	0.0446	1627	0.00000	inv	-0.976	0.1693
1623	0.50000	p.imp	2.283	-0.1771	1627	0.50000	inv	2.704	-0.2079
1624	0.00000	p.p.sol	0.100	0.0506	1627	0.00000	inv	-1.161	0.0978
1624	0.50000	p.p.sol	0.100	8.119E-04	1627	0.50000	inv	2.519	-0.2628
1624	0.00000	AI	-1.336	0.0579	1627	0.00000	taglio	-1.323	0.0227
1624	0.50000	AI	2.344	-0.1940	1627	0.50000	taglio	2.357	-0.2357
1624	0.00000	AIII	-1.499	0.0578	1627	0.00000	p.imp	-1.151	0.0978
1624	0.50000	AIII	2.181	-0.1127	1627	0.50000	p.imp	2.529	-0.2470
1624	0.00000	AIII2	-1.189	0.1248	1628	0.00000	p.p.sol	0.145	0.0591
1624	0.50000	AIII2	2.491	-0.2005	1628	0.50000	p.p.sol	0.145	-0.0134
1624	0.00000	AV	-1.277	0.0873	1628	0.00000	AI	-1.087	0.1110
1624	0.50000	AV	2.403	-0.1943	1628	0.50000	AI	2.593	-0.2655
1624	0.00000	FII	-1.401	0.0579	1628	0.00000	AIII	-1.045	0.1564
1624	0.50000	FII	2.279	-0.1615	1628	0.50000	AIII	2.635	-0.2411
1624	0.00000	inv	-1.189	0.1248	1628	0.00000	AIII2	-0.905	0.1835
1624	0.50000	inv	2.491	-0.1127	1628	0.50000	AIII2	2.775	-0.2841
1624	0.00000	inv	-1.499	0.0578	1628	0.00000	AV	-1.000	0.1456
1624	0.50000	inv	2.181	-0.2005	1628	0.50000	AV	2.680	-0.2742
1624	0.00000	taglio	-1.448	-0.0047	1628	0.00000	FII	-1.070	0.1291
1624	0.50000	taglio	2.232	-0.2008	1628	0.50000	FII	2.610	-0.2557
1624	0.00000	p.imp	-1.336	0.0579	1628	0.00000	inv	-0.905	0.1835
1624	0.50000	p.imp	2.344	-0.1940	1628	0.50000	inv	2.775	-0.2411
1625	0.00000	p.p.sol	0.111	0.0528	1628	0.00000	inv	-1.087	0.1110
1625	0.50000	p.p.sol	0.111	-0.0027	1628	0.50000	inv	2.593	-0.2841
1625	0.00000	AI	-1.275	0.0712	1628	0.00000	taglio	-1.282	0.0315
1625	0.50000	AI	2.405	-0.2112	1628	0.50000	taglio	2.398	-0.2476
1625	0.00000	AIII	-1.389	0.0820	1628	0.00000	p.imp	-1.087	0.1110
1625	0.50000	AIII	2.291	-0.1436	1628	0.50000	p.imp	2.593	-0.2655
1625	0.00000	AIII2	-1.118	0.1400	1629	0.00000	p.p.sol	0.156	0.0610
1625	0.50000	AIII2	2.562	-0.2210	1629	0.50000	p.p.sol	0.156	-0.0170
1625	0.00000	AV	-1.209	0.1019	1629	0.00000	AI	-1.023	0.1242
1625	0.50000	AV	2.471	-0.2136	1629	0.50000	AI	2.657	-0.2844
1625	0.00000	FII	-1.321	0.0756	1629	0.00000	AIII	-0.922	0.1829
1625	0.50000	FII	2.359	-0.1842	1629	0.50000	AIII	2.758	-0.2762
1625	0.00000	inv	-1.118	0.1400	1629	0.00000	AIII2	-0.834	0.1972
1625	0.50000	inv	2.562	-0.1436	1629	0.50000	AIII2	2.846	-0.3056
1625	0.00000	inv	-1.389	0.0712	1629	0.00000	AV	-0.929	0.1600
1625	0.50000	inv	2.291	-0.2210	1629	0.50000	AV	2.751	-0.2954
1625	0.00000	taglio	-1.406	0.0046	1629	0.00000	FII	-0.982	0.1477
1625	0.50000	taglio	2.274	-0.2123	1629	0.50000	FII	2.698	-0.2811
1625	0.00000	p.imp	-1.275	0.0712	1629	0.00000	inv	-0.834	0.1972
1625	0.50000	p.imp	2.405	-0.2112	1629	0.50000	inv	2.846	-0.2762
1626	0.00000	p.p.sol	0.122	0.0550	1629	0.00000	inv	-1.023	0.1242
1626	0.50000	p.p.sol	0.122	-0.0062	1629	0.50000	inv	2.657	-0.3056
1626	0.00000	AI	-1.213	0.0845	1629	0.00000	taglio	-1.240	0.0402
1626	0.50000	AI	2.467	-0.2289	1629	0.50000	taglio	2.440	-0.2597
1626	0.00000	AIII	-1.276	0.1066	1629	0.00000	p.imp	-1.023	0.1242
1626	0.50000	AIII	2.404	-0.1754	1629	0.50000	p.imp	2.657	-0.2844
1626	0.00000	AIII2	-1.047	0.1548	1630	0.00000	p.p.sol	0.167	0.0628
1626	0.50000	AIII2	2.633	-0.2418	1630	0.50000	p.p.sol	0.167	-0.0207
1626	0.00000	AV	-1.140	0.1165	1630	0.00000	AI	-0.957	0.1375
1626	0.50000	AV	2.540	-0.2334	1630	0.50000	AI	2.723	-0.3038
1626	0.00000	FII	-1.238	0.0934	1630	0.00000	AIII	-0.767	0.2165
1626	0.50000	FII	2.442	-0.2075	1630	0.50000	AIII	2.913	-0.3202
1626	0.00000	inv	-1.047	0.1548	1630	0.00000	AIII2	-0.764	0.2106
1626	0.50000	inv	2.633	-0.1754	1630	0.50000	AIII2	2.916	-0.3273
1626	0.00000	inv	-1.276	0.0845	1630	0.00000	AV	-0.857	0.1744
1626	0.50000	inv	2.404	-0.2418	1630	0.50000	AV	2.823	-0.3170
1626	0.00000	taglio	-1.365	0.0137	1630	0.00000	FII	-0.881	0.1691
1626	0.50000	taglio	2.315	-0.2239	1630	0.50000	FII	2.799	-0.3104

PAG. DI
367 485

Raggruppamento Temporaneo:

Technital S.p.A. (Capogruppo) – Delta Ingegneria – Infracore – Progin – S.I.S. srl

ANAS – Direzione Generale

PROGETTAZIONE DEFINITIVA E S.I.A., COMPRESIVA DELLE INDAGINI NECESSARIE E DELLE PIRME INDICAZIONI SULLA SICUREZZA DELL'ADEGUAMENTO A 4 CORSIE (CATEGORIA B DEL D.M. 05/11/2001) DELL'ITINERARIO AGRIGENTO-CALTANISSETTA NEL TRATTO LUNGO LA S.S. 640 DI "PORTO EMPEDOCLE" DAL Km 44+000 ALLO SVINCOLO SULLA A/19.

1630	0.00000	inv	-0.764	0.2165	1634	0.00000	AII2	-0.487	0.2601
1630	0.50000	inv	2.916	-0.3038	1634	0.50000	AII2	3.193	-0.4164
1630	0.00000	inv	-0.957	0.1375	1634	0.00000	AV	-0.559	0.2319
1630	0.50000	inv	2.723	-0.3273	1634	0.50000	AV	3.121	-0.4086
1630	0.00000	taglio	-1.199	0.0487	1634	0.00000	FII	-0.594	0.2235
1630	0.50000	taglio	2.481	-0.2718	1634	0.50000	FII	3.086	-0.3995
1630	0.00000	p.imp	-0.957	0.1375	1634	0.00000	inv	-0.456	0.2726
1630	0.50000	p.imp	2.723	-0.3038	1634	0.50000	inv	3.224	-0.3862
1631	0.00000	p.p.sol	0.178	0.0645	1634	0.00000	inv	-0.686	0.1907
1631	0.50000	p.p.sol	0.178	-0.0245	1634	0.50000	inv	2.994	-0.4195
1631	0.00000	AI	-0.891	0.1508	1634	0.00000	taglio	-1.036	0.0809
1631	0.50000	AI	2.789	-0.3237	1634	0.50000	taglio	2.644	-0.3212
1631	0.00000	AIII	-0.665	0.2374	1634	0.00000	p.imp	-0.686	0.1907
1631	0.50000	AIII	3.015	-0.3501	1634	0.50000	p.imp	2.994	-0.3862
1631	0.00000	AII2	-0.694	0.2236	1635	0.00000	p.p.sol	0.221	0.0706
1631	0.50000	AII2	2.986	-0.3493	1635	0.50000	p.p.sol	0.221	-0.0400
1631	0.00000	AV	-0.784	0.1888	1635	0.00000	AI	-0.616	0.2040
1631	0.50000	AV	2.896	-0.3392	1635	0.50000	AI	3.064	-0.4079
1631	0.00000	FII	-0.801	0.1854	1635	0.00000	AIII	-0.374	0.2869
1631	0.50000	FII	2.879	-0.3343	1635	0.50000	AIII	3.306	-0.4461
1631	0.00000	inv	-0.665	0.2374	1635	0.00000	AII2	-0.419	0.2714
1631	0.50000	inv	3.015	-0.3237	1635	0.50000	AII2	3.261	-0.4391
1631	0.00000	inv	-0.891	0.1508	1635	0.00000	AV	-0.482	0.2461
1631	0.50000	inv	2.789	-0.3501	1635	0.50000	AV	3.198	-0.4327
1631	0.00000	taglio	-1.158	0.0571	1635	0.00000	FII	-0.519	0.2372
1631	0.50000	taglio	2.522	-0.2840	1635	0.50000	FII	3.161	-0.4232
1631	0.00000	p.imp	-0.891	0.1508	1635	0.00000	inv	-0.374	0.2869
1631	0.50000	p.imp	2.789	-0.3237	1635	0.50000	inv	3.306	-0.4079
1632	0.00000	p.p.sol	0.189	0.0662	1635	0.00000	inv	-0.616	0.2040
1632	0.50000	p.p.sol	0.189	-0.0283	1635	0.50000	inv	3.064	-0.4461
1632	0.00000	AI	-0.824	0.1641	1635	0.00000	taglio	-0.996	0.0885
1632	0.50000	AI	2.856	-0.3441	1635	0.50000	taglio	2.684	-0.3338
1632	0.00000	AIII	-0.617	0.2435	1635	0.00000	p.imp	-0.616	0.2040
1632	0.50000	AIII	3.063	-0.3679	1635	0.50000	p.imp	3.064	-0.4079
1632	0.00000	AII2	-0.625	0.2362	1636	0.00000	p.p.sol	0.232	0.0719
1632	0.50000	AII2	3.055	-0.3715	1636	0.50000	p.p.sol	0.232	-0.0441
1632	0.00000	AV	-0.710	0.2032	1636	0.00000	AI	-0.545	0.2173
1632	0.50000	AV	2.970	-0.3618	1636	0.50000	AI	3.135	-0.4301
1632	0.00000	FII	-0.741	0.1959	1636	0.00000	AIII	-0.295	0.3002
1632	0.50000	FII	2.939	-0.3536	1636	0.50000	AIII	3.385	-0.4724
1632	0.00000	inv	-0.617	0.2435	1636	0.00000	AII2	-0.351	0.2822
1632	0.50000	inv	3.063	-0.3441	1636	0.50000	AII2	3.329	-0.4621
1632	0.00000	inv	-0.824	0.1641	1636	0.00000	AV	-0.405	0.2603
1632	0.50000	inv	2.856	-0.3715	1636	0.50000	AV	3.275	-0.4573
1632	0.00000	taglio	-1.117	0.0652	1636	0.00000	FII	-0.445	0.2505
1632	0.50000	taglio	2.563	-0.2963	1636	0.50000	FII	3.235	-0.4470
1632	0.00000	p.imp	-0.824	0.1641	1636	0.00000	inv	-0.295	0.3002
1632	0.50000	p.imp	2.856	-0.3441	1636	0.50000	inv	3.385	-0.4301
1633	0.00000	p.p.sol	0.200	0.0677	1636	0.00000	inv	-0.545	0.2173
1633	0.50000	p.p.sol	0.200	-0.0322	1636	0.50000	inv	3.135	-0.4724
1633	0.00000	AI	-0.755	0.1774	1636	0.00000	taglio	-0.956	0.0958
1633	0.50000	AI	2.925	-0.3649	1636	0.50000	taglio	2.724	-0.3464
1633	0.00000	AIII	-0.539	0.2577	1636	0.00000	p.imp	-0.545	0.2173
1633	0.50000	AIII	3.141	-0.3928	1636	0.50000	p.imp	3.135	-0.4301
1633	0.00000	AII2	-0.556	0.2484	1637	0.00000	p.p.sol	0.243	0.0732
1633	0.50000	AII2	3.124	-0.3939	1637	0.50000	p.p.sol	0.243	-0.0482
1633	0.00000	AV	-0.635	0.2176	1637	0.00000	AI	-0.474	0.2305
1633	0.50000	AV	3.045	-0.3850	1637	0.50000	AI	3.206	-0.4526
1633	0.00000	FII	-0.669	0.2095	1637	0.00000	AIII	-0.218	0.3125
1633	0.50000	FII	3.011	-0.3761	1637	0.50000	AIII	3.462	-0.4984
1633	0.00000	inv	-0.539	0.2577	1637	0.00000	AII2	-0.284	0.2926
1633	0.50000	inv	3.141	-0.3649	1637	0.50000	AII2	3.396	-0.4852
1633	0.00000	inv	-0.755	0.1774	1637	0.00000	AV	-0.327	0.2744
1633	0.50000	inv	2.925	-0.3939	1637	0.50000	AV	3.353	-0.4823
1633	0.00000	taglio	-1.076	0.0732	1637	0.00000	FII	-0.371	0.2633
1633	0.50000	taglio	2.604	-0.3087	1637	0.50000	FII	3.309	-0.4709
1633	0.00000	p.imp	-0.755	0.1774	1637	0.00000	inv	-0.218	0.3125
1633	0.50000	p.imp	2.925	-0.3649	1637	0.50000	inv	3.462	-0.4526
1634	0.00000	p.p.sol	0.211	0.0692	1637	0.00000	inv	-0.474	0.2305
1634	0.50000	p.p.sol	0.211	-0.0361	1637	0.50000	inv	3.206	-0.4984
1634	0.00000	AI	-0.686	0.1907	1637	0.00000	taglio	-0.916	0.1029
1634	0.50000	AI	2.994	-0.3862	1637	0.50000	taglio	2.764	-0.3591
1634	0.00000	AIII	-0.456	0.2726	1637	0.00000	p.imp	-0.474	0.2305
1634	0.50000	AIII	3.224	-0.4195	1637	0.50000	p.imp	3.206	-0.4526

PAG. DI
368 485

Raggruppamento Temporaneo:

Technital S.p.A. (Capogruppo) – Delta Ingegneria – Infracore – Progin – S.I.S. srl

PROGETTAZIONE DEFINITIVA E S.I.A., COMPRESIVA DELLE INDAGINI NECESSARIE E DELLE FIRME INDICAZIONI SULLA SICUREZZA DELL'ADEGUAMENTO A 4 CORSIE (CATEGORIA B DEL D.M. 05/11/2001) DELL'ITINERARIO AGRIGENTO-CALTANISSETTA NEL TRATTO LUNGO LA S.S. 640 DI "PORTO EMPEDOCLE" DAL Km 44+000 ALLO SVINCOLO SULLA A/19.

1638	0.00000	p.p.sol	0.254	0.0745	1641	0.00000	inv	-0.180	0.2827
1638	0.50000	p.p.sol	0.254	-0.0525	1641	0.50000	inv	3.500	-0.6030
1638	0.00000	AI	-0.402	0.2437	1641	0.00000	taglio	-0.756	0.1300
1638	0.50000	AI	3.278	-0.4756	1641	0.50000	taglio	2.924	-0.4120
1638	0.00000	AII1	-0.144	0.3241	1641	0.00000	p.imp	-0.180	0.2827
1638	0.50000	AII1	3.536	-0.5242	1641	0.50000	p.imp	3.500	-0.5474
1638	0.00000	AII2	-0.218	0.3026	1642	0.00000	p.p.sol	0.316	0.0829
1638	0.50000	AII2	3.462	-0.5085	1642	0.50000	p.p.sol	0.316	-0.0750
1638	0.00000	AV	-0.248	0.2883	1642	0.00000	AI	-0.102	0.2959
1638	0.50000	AV	3.432	-0.5077	1642	0.50000	AI	3.578	-0.5733
1638	0.00000	FII	-0.298	0.2758	1642	0.00000	AIII	0.156	0.3664
1638	0.50000	FII	3.382	-0.4950	1642	0.50000	AIII	3.836	-0.6318
1638	0.00000	inv	-0.144	0.3241	1642	0.00000	AII2	0.066	0.3427
1638	0.50000	inv	3.536	-0.4756	1642	0.50000	AII2	3.746	-0.6103
1638	0.00000	inv	-0.402	0.2437	1642	0.00000	AV	0.079	0.3436
1638	0.50000	inv	3.278	-0.5242	1642	0.50000	AV	3.759	-0.6161
1638	0.00000	taglio	-0.877	0.1097	1642	0.00000	FII	1.496E-03	0.3241
1638	0.50000	taglio	2.803	-0.3719	1642	0.50000	FII	3.681	-0.5967
1638	0.00000	p.imp	-0.402	0.2437	1642	0.00000	inv	0.156	0.3664
1638	0.50000	p.imp	3.278	-0.4756	1642	0.50000	inv	3.836	-0.5733
1639	0.00000	p.p.sol	0.266	0.0759	1642	0.00000	inv	-0.102	0.2959
1639	0.50000	p.p.sol	0.266	-0.0571	1642	0.50000	inv	3.578	-0.6318
1639	0.00000	AI	-0.329	0.2567	1642	0.00000	taglio	-0.712	0.1369
1639	0.50000	AI	3.351	-0.4989	1642	0.50000	taglio	2.968	-0.4269
1639	0.00000	AII1	-0.070	0.3349	1642	0.00000	p.imp	-0.102	0.2959
1639	0.50000	AII1	3.610	-0.5499	1642	0.50000	p.imp	3.578	-0.5733
1639	0.00000	AII2	-0.151	0.3123	1643	0.00000	p.p.sol	0.348	0.0879
1639	0.50000	AII2	3.529	-0.5323	1643	0.50000	p.p.sol	0.348	-0.0861
1639	0.00000	AV	-0.169	0.3021	1643	0.00000	AI	-0.023	0.3067
1639	0.50000	AV	3.511	-0.5335	1643	0.50000	AI	3.657	-0.6020
1639	0.00000	FII	-0.225	0.2879	1643	0.00000	AIII	0.241	0.3749
1639	0.50000	FII	3.455	-0.5193	1643	0.50000	AIII	3.921	-0.6653
1639	0.00000	inv	-0.070	0.3349	1643	0.00000	AII2	0.151	0.3521
1639	0.50000	inv	3.610	-0.4989	1643	0.50000	AII2	3.831	-0.6435
1639	0.00000	inv	-0.329	0.2567	1643	0.00000	AV	0.166	0.3551
1639	0.50000	inv	3.351	-0.5499	1643	0.50000	AV	3.846	-0.6481
1639	0.00000	taglio	-0.837	0.1165	1643	0.00000	FII	0.083	0.3340
1639	0.50000	taglio	2.843	-0.3849	1643	0.50000	FII	3.763	-0.6273
1639	0.00000	p.imp	-0.329	0.2567	1643	0.00000	inv	0.241	0.3749
1639	0.50000	p.imp	3.351	-0.4989	1643	0.50000	inv	3.921	-0.6020
1640	0.00000	p.p.sol	0.279	0.0775	1643	0.00000	inv	-0.023	0.3067
1640	0.50000	p.p.sol	0.279	-0.0620	1643	0.50000	inv	3.657	-0.6653
1640	0.00000	AI	-0.255	0.2696	1643	0.00000	taglio	-0.671	0.1412
1640	0.50000	AI	3.425	-0.5228	1643	0.50000	taglio	3.009	-0.4431
1640	0.00000	AII1	2.459E-03	0.3452	1643	0.00000	p.imp	-0.023	0.3067
1640	0.50000	AII1	3.682	-0.5760	1643	0.50000	p.imp	3.657	-0.6020
1640	0.00000	AII2	-0.083	0.3219	1644	0.00000	p.p.sol	0.421	0.0684
1640	0.50000	AII2	3.597	-0.5567	1644	0.50000	p.p.sol	0.421	-0.1420
1640	0.00000	AV	-0.089	0.3158	1644	0.00000	AI	-7.940E-03	0.2368
1640	0.50000	AV	3.591	-0.5600	1644	0.50000	AI	3.672	-0.6792
1640	0.00000	FII	-0.152	0.2999	1644	0.00000	AIII	0.271	0.2840
1640	0.50000	FII	3.528	-0.5441	1644	0.50000	AIII	3.951	-0.7715
1640	0.00000	inv	2.459E-03	0.3452	1644	0.00000	AII2	0.194	0.2656
1640	0.50000	inv	3.682	-0.5228	1644	0.50000	AII2	3.874	-0.7514
1640	0.00000	inv	-0.255	0.2696	1644	0.00000	AV	0.188	0.2776
1640	0.50000	inv	3.425	-0.5760	1644	0.50000	AV	3.868	-0.7364
1640	0.00000	taglio	-0.797	0.1231	1644	0.00000	FII	0.104	0.2557
1640	0.50000	taglio	2.883	-0.3981	1644	0.50000	FII	3.784	-0.7161
1640	0.00000	p.imp	-0.255	0.2696	1644	0.00000	inv	0.271	0.2840
1640	0.50000	p.imp	3.425	-0.5228	1644	0.50000	inv	3.951	-0.6792
1641	0.00000	p.p.sol	0.295	0.0796	1644	0.00000	inv	-7.940E-03	0.2368
1641	0.50000	p.p.sol	0.295	-0.0678	1644	0.50000	inv	3.672	-0.7715
1641	0.00000	AI	-0.180	0.2827	1644	0.00000	taglio	-0.681	0.0853
1641	0.50000	AI	3.500	-0.5474	1644	0.50000	taglio	2.999	-0.4941
1641	0.00000	AII1	0.077	0.3556	1644	0.00000	p.imp	-7.940E-03	0.2368
1641	0.50000	AII1	3.757	-0.6030	1644	0.50000	p.imp	3.672	-0.6792
1641	0.00000	AII2	-0.012	0.3319	1645	0.00000	p.p.sol	-0.594	-0.1831
1641	0.50000	AII2	3.668	-0.5824	1645	0.50000	p.p.sol	-0.594	0.1141
1641	0.00000	AV	-6.209E-03	0.3296	1645	0.00000	AI	-2.024	-0.5351
1641	0.50000	AV	3.674	-0.5873	1645	0.50000	AI	-1.649	0.3831
1641	0.00000	FII	-0.077	0.3118	1645	0.00000	AIII	-2.653	-0.7150
1641	0.50000	FII	3.603	-0.5696	1645	0.50000	AIII	-2.278	0.5178
1641	0.00000	inv	0.077	0.3556	1645	0.00000	AII2	-2.880	-0.8196
1641	0.50000	inv	3.757	-0.5474	1645	0.50000	AII2	-2.505	0.5268

PAG. DI
369 485

Raggruppamento Temporaneo:

Technital S.p.A. (Capogruppo) – Delta Ingegneria – Infratec – Progin – S.I.S. srl

ANAS –Direzione Generale

PROGETTAZIONE DEFINITIVA E S.I.A., COMPRESIVA DELLE INDAGINI NECESSARIE E DELLE PIRME INDICAZIONI SULLA SICUREZZA DELL'ADEGUAMENTO A 4 CORSIE (CATEGORIA B DEL D.M. 05/11/2001) DELL'ITINERARIO AGRIGENTO-CALTANISSETTA NEL TRATTO LUNGO LA S.S. 640 DI "PORTO EMPEDOCLE" DAL Km 44+000 ALLO SVINCOLO SULLA A/19.

1645	0.00000	AV	-2.274	-0.6052	1649	0.00000	AI	-1.438	-0.3018
1645	0.50000	AV	-1.899	0.4381	1649	0.50000	AI	-1.063	0.3234
1645	0.00000	FII	-2.276	-0.6071	1649	0.00000	AIII	-1.905	-0.4072
1645	0.50000	FII	-1.901	0.4370	1649	0.50000	AIII	-1.530	0.4517
1645	0.00000	inv	-2.024	-0.5351	1649	0.00000	AII2	-1.969	-0.4180
1645	0.50000	inv	-1.649	0.5268	1649	0.50000	AII2	-1.594	0.4726
1645	0.00000	inv	-2.880	-0.8196	1649	0.00000	AV	-1.615	-0.3416
1645	0.50000	inv	-2.505	0.3831	1649	0.50000	AV	-1.240	0.3721
1645	0.00000	taglio	-1.734	-0.4975	1649	0.00000	FII	-1.625	-0.3439
1645	0.50000	taglio	-1.359	0.2757	1649	0.50000	FII	-1.250	0.3747
1645	0.00000	p.imp	-2.024	-0.5351	1649	0.00000	inv	-1.438	-0.3018
1645	0.50000	p.imp	-1.649	0.3831	1649	0.50000	inv	-1.063	0.4726
1646	0.00000	p.p.sol	-0.395	-0.0973	1649	0.00000	inv	-1.969	-0.4180
1646	0.50000	p.p.sol	-0.395	0.1001	1649	0.50000	inv	-1.594	0.3234
1646	0.00000	AI	-1.657	-0.3759	1649	0.00000	taglio	-1.187	-0.2428
1646	0.50000	AI	-1.282	0.3591	1649	0.50000	taglio	-0.812	0.2572
1646	0.00000	AIII	-2.188	-0.5054	1649	0.00000	p.imp	-1.438	-0.3018
1646	0.50000	AIII	-1.813	0.4947	1649	0.50000	p.imp	-1.063	0.3234
1646	0.00000	AII2	-2.201	-0.5101	1650	0.00000	p.p.sol	-0.299	-0.0653
1646	0.50000	AII2	-1.826	0.4965	1650	0.50000	p.p.sol	-0.299	0.0841
1646	0.00000	AV	-1.862	-0.4257	1650	0.00000	AI	-1.384	-0.2828
1646	0.50000	AV	-1.487	0.4115	1650	0.50000	AI	-1.009	0.3153
1646	0.00000	FII	-1.869	-0.4277	1650	0.00000	AIII	-1.836	-0.3820
1646	0.50000	FII	-1.494	0.4133	1650	0.50000	AIII	-1.461	0.4422
1646	0.00000	inv	-1.657	-0.3759	1650	0.00000	AII2	-1.889	-0.4044
1646	0.50000	inv	-1.282	0.4965	1650	0.50000	AII2	-1.514	0.4464
1646	0.00000	inv	-2.201	-0.5101	1650	0.00000	AV	-1.554	-0.3199
1646	0.50000	inv	-1.826	0.3591	1650	0.50000	AV	-1.179	0.3632
1646	0.00000	taglio	-1.285	-0.2873	1650	0.00000	FII	-1.565	-0.3225
1646	0.50000	taglio	-0.910	0.2615	1650	0.50000	FII	-1.190	0.3661
1646	0.00000	p.imp	-1.657	-0.3759	1650	0.00000	inv	-1.384	-0.2828
1646	0.50000	p.imp	-1.282	0.3591	1650	0.50000	inv	-1.009	0.4464
1647	0.00000	p.p.sol	-0.355	-0.0848	1650	0.00000	inv	-1.889	-0.4044
1647	0.50000	p.p.sol	-0.355	0.0926	1650	0.50000	inv	-1.514	0.3153
1647	0.00000	AI	-1.557	-0.3434	1650	0.00000	taglio	-1.141	-0.2415
1647	0.50000	AI	-1.182	0.3412	1650	0.50000	taglio	-0.766	0.2351
1647	0.00000	AIII	-2.059	-0.4626	1650	0.00000	p.imp	-1.384	-0.2828
1647	0.50000	AIII	-1.684	0.4729	1650	0.50000	p.imp	-1.009	0.3153
1647	0.00000	AII2	-2.029	-0.4563	1651	0.00000	p.p.sol	-0.285	-0.0602
1647	0.50000	AII2	-1.654	0.4642	1651	0.50000	p.p.sol	-0.285	0.0822
1647	0.00000	AV	-1.749	-0.3891	1651	0.00000	AI	-1.331	-0.2644
1647	0.50000	AV	-1.374	0.3918	1651	0.50000	AI	-0.956	0.3072
1647	0.00000	FII	-1.757	-0.3911	1651	0.00000	AIII	-1.767	-0.3574
1647	0.50000	FII	-1.382	0.3939	1651	0.50000	AIII	-1.392	0.4325
1647	0.00000	inv	-1.557	-0.3434	1651	0.00000	AII2	-1.681	-0.3388
1647	0.50000	inv	-1.182	0.4729	1651	0.50000	AII2	-1.306	0.4077
1647	0.00000	inv	-2.059	-0.4626	1651	0.00000	AV	-1.493	-0.2988
1647	0.50000	inv	-1.684	0.3412	1651	0.50000	AV	-1.118	0.3541
1647	0.00000	taglio	-1.176	-0.2543	1651	0.00000	FII	-1.505	-0.3016
1647	0.50000	taglio	-0.801	0.2398	1651	0.50000	FII	-1.130	0.3574
1647	0.00000	p.imp	-1.557	-0.3434	1651	0.00000	inv	-1.331	-0.2644
1647	0.50000	p.imp	-1.182	0.3412	1651	0.50000	inv	-0.956	0.4325
1648	0.00000	p.p.sol	-0.332	-0.0771	1651	0.00000	inv	-1.767	-0.3574
1648	0.50000	p.p.sol	-0.332	0.0889	1651	0.50000	inv	-1.392	0.3072
1648	0.00000	AI	-1.494	-0.3216	1651	0.00000	taglio	-0.964	-0.1878
1648	0.50000	AI	-1.119	0.3317	1651	0.50000	taglio	-0.589	0.2004
1648	0.00000	AIII	-1.978	-0.4336	1651	0.00000	p.imp	-1.331	-0.2644
1648	0.50000	AIII	-1.603	0.4614	1651	0.50000	p.imp	-0.956	0.3072
1648	0.00000	AII2	-1.923	-0.4211	1652	0.00000	p.p.sol	-0.271	-0.0553
1648	0.50000	AII2	-1.548	0.4465	1652	0.50000	p.p.sol	-0.271	0.0803
1648	0.00000	AV	-1.679	-0.3642	1652	0.00000	AI	-1.278	-0.2463
1648	0.50000	AV	-1.304	0.3813	1652	0.50000	AI	-0.903	0.2989
1648	0.00000	FII	-1.687	-0.3664	1652	0.00000	AIII	-1.699	-0.3331
1648	0.50000	FII	-1.312	0.3836	1652	0.50000	AIII	-1.324	0.4225
1648	0.00000	inv	-1.494	-0.3216	1652	0.00000	AII2	-1.610	-0.3148
1648	0.50000	inv	-1.119	0.4614	1652	0.50000	AII2	-1.235	0.3963
1648	0.00000	inv	-1.978	-0.4336	1652	0.00000	AV	-1.433	-0.2781
1648	0.50000	inv	-1.603	0.3317	1652	0.50000	AV	-1.058	0.3449
1648	0.00000	taglio	-1.108	-0.2331	1652	0.00000	FII	-1.446	-0.2810
1648	0.50000	taglio	-0.733	0.2270	1652	0.50000	FII	-1.071	0.3484
1648	0.00000	p.imp	-1.494	-0.3216	1652	0.00000	inv	-1.278	-0.2463
1648	0.50000	p.imp	-1.119	0.3317	1652	0.50000	inv	-0.903	0.4225
1649	0.00000	p.p.sol	-0.314	-0.0708	1652	0.00000	inv	-1.699	-0.3331
1649	0.50000	p.p.sol	-0.314	0.0863	1652	0.50000	inv	-1.324	0.2989

Raggruppamento Temporaneo:

Technital S.p.A. (Capogruppo) – Delta Ingegneria – Infracore – Progin – S.I.S. srl

PROGETTAZIONE DEFINITIVA E S.I.A., COMPRENSIVA DELLE INDAGINI NECESSARIE E DELLE PIRME INDICAZIONI SULLA SICUREZZA DELL'ADEGUAMENTO A 4 CORSIE (CATEGORIA B DEL D.M. 05/11/2001) DELL'ITINERARIO AGRIGENTO-CALTANISSETTA NEL TRATTO LUNGO LA S.S. 640 DI "PORTO EMPEDOCLE" DAL Km 44+000 ALLO SVINCOLO SULLA A/19.

1652	0.00000	taglio	-0.925	-0.1753	1656	0.00000	FII	-1.207	-0.2008
1652	0.50000	taglio	-0.550	0.1933	1656	0.50000	FII	-0.832	0.3092
1652	0.00000	p.imp	-1.278	-0.2463	1656	0.00000	inv	-1.067	-0.1764
1652	0.50000	p.imp	-0.903	0.2989	1656	0.50000	inv	-0.692	0.3776
1653	0.00000	p.p.sol	-0.258	-0.0506	1656	0.00000	inv	-1.417	-0.2374
1653	0.50000	p.p.sol	-0.258	0.0785	1656	0.50000	inv	-1.042	0.2636
1653	0.00000	AI	-1.225	-0.2284	1656	0.00000	taglio	-0.795	-0.1336
1653	0.50000	AI	-0.850	0.2904	1656	0.50000	taglio	-0.420	0.1704
1653	0.00000	AIII	-1.629	-0.3090	1656	0.00000	p.imp	-1.067	-0.1764
1653	0.50000	AIII	-1.254	0.4120	1656	0.50000	p.imp	-0.692	0.2636
1653	0.00000	AII2	-1.546	-0.2928	1657	0.00000	p.p.sol	-0.207	-0.0329
1653	0.50000	AII2	-1.171	0.3865	1657	0.50000	p.p.sol	-0.207	0.0708
1653	0.00000	AV	-1.373	-0.2576	1657	0.00000	AI	-1.015	-0.1595
1653	0.50000	AV	-0.998	0.3354	1657	0.50000	AI	-0.640	0.2543
1653	0.00000	FII	-1.387	-0.2606	1657	0.00000	AIII	-1.345	-0.2137
1653	0.50000	FII	-1.012	0.3391	1657	0.50000	AIII	-0.970	0.3651
1653	0.00000	inv	-1.225	-0.2284	1657	0.00000	AII2	-1.289	-0.2069
1653	0.50000	inv	-0.850	0.4120	1657	0.50000	AII2	-0.914	0.3437
1653	0.00000	inv	-1.629	-0.3090	1657	0.00000	AV	-1.134	-0.1787
1653	0.50000	inv	-1.254	0.2904	1657	0.50000	AV	-0.759	0.2948
1653	0.00000	taglio	-0.893	-0.1648	1657	0.00000	FII	-1.147	-0.1812
1653	0.50000	taglio	-0.518	0.1878	1657	0.50000	FII	-0.772	0.2986
1653	0.00000	p.imp	-1.225	-0.2284	1657	0.00000	inv	-1.015	-0.1595
1653	0.50000	p.imp	-0.850	0.2904	1657	0.50000	inv	-0.640	0.3651
1654	0.00000	p.p.sol	-0.245	-0.0460	1657	0.00000	inv	-1.345	-0.2137
1654	0.50000	p.p.sol	-0.245	0.0766	1657	0.50000	inv	-0.970	0.2543
1654	0.00000	AI	-1.173	-0.2108	1657	0.00000	taglio	-0.762	-0.1232
1654	0.50000	AI	-0.798	0.2817	1657	0.50000	taglio	-0.387	0.1642
1654	0.00000	AIII	-1.560	-0.2850	1657	0.00000	p.imp	-1.015	-0.1595
1654	0.50000	AIII	-1.185	0.4010	1657	0.50000	p.imp	-0.640	0.2543
1654	0.00000	AII2	-1.482	-0.2710	1658	0.00000	p.p.sol	-0.195	-0.0287
1654	0.50000	AII2	-1.107	0.3764	1658	0.50000	p.p.sol	-0.195	0.0687
1654	0.00000	AV	-1.314	-0.2375	1658	0.00000	AI	-0.963	-0.1429
1654	0.50000	AV	-0.939	0.3256	1658	0.50000	AI	-0.588	0.2448
1654	0.00000	FII	-1.327	-0.2405	1658	0.00000	AIII	-1.273	-0.1905
1654	0.50000	FII	-0.952	0.3294	1658	0.50000	AIII	-0.898	0.3524
1654	0.00000	inv	-1.173	-0.2108	1658	0.00000	AII2	-1.223	-0.1858
1654	0.50000	inv	-0.798	0.4010	1658	0.50000	AII2	-0.848	0.3320
1654	0.00000	inv	-1.560	-0.2850	1658	0.00000	AV	-1.075	-0.1597
1654	0.50000	inv	-1.185	0.2817	1658	0.50000	AV	-0.700	0.2841
1654	0.00000	taglio	-0.861	-0.1544	1658	0.00000	FII	-1.087	-0.1620
1654	0.50000	taglio	-0.486	0.1822	1658	0.50000	FII	-0.712	0.2878
1654	0.00000	p.imp	-1.173	-0.2108	1658	0.00000	inv	-0.963	-0.1429
1654	0.50000	p.imp	-0.798	0.2817	1658	0.50000	inv	-0.588	0.3524
1655	0.00000	p.p.sol	-0.233	-0.0416	1658	0.00000	inv	-1.273	-0.1905
1655	0.50000	p.p.sol	-0.233	0.0747	1658	0.50000	inv	-0.898	0.2448
1655	0.00000	AI	-1.120	-0.1935	1658	0.00000	taglio	-0.729	-0.1128
1655	0.50000	AI	-0.745	0.2728	1658	0.50000	taglio	-0.354	0.1577
1655	0.00000	AIII	-1.489	-0.2611	1658	0.00000	p.imp	-0.963	-0.1429
1655	0.50000	AIII	-1.114	0.3896	1658	0.50000	p.imp	-0.588	0.2448
1655	0.00000	AII2	-1.418	-0.2495	1659	0.00000	p.p.sol	-0.182	-0.0245
1655	0.50000	AII2	-1.043	0.3659	1659	0.50000	p.p.sol	-0.182	0.0666
1655	0.00000	AV	-1.254	-0.2176	1659	0.00000	AI	-0.911	-0.1266
1655	0.50000	AV	-0.879	0.3156	1659	0.50000	AI	-0.536	0.2351
1655	0.00000	FII	-1.268	-0.2205	1659	0.00000	AIII	-1.221	-0.1715
1655	0.50000	FII	-0.893	0.3195	1659	0.50000	AIII	-0.846	0.3454
1655	0.00000	inv	-1.120	-0.1935	1659	0.00000	AII2	-1.157	-0.1649
1655	0.50000	inv	-0.745	0.3896	1659	0.50000	AII2	-0.782	0.3200
1655	0.00000	inv	-1.489	-0.2611	1659	0.00000	AV	-1.016	-0.1410
1655	0.50000	inv	-1.114	0.2728	1659	0.50000	AV	-0.641	0.2732
1655	0.00000	taglio	-0.828	-0.1439	1659	0.00000	FII	-1.035	-0.1446
1655	0.50000	taglio	-0.453	0.1764	1659	0.50000	FII	-0.660	0.2792
1655	0.00000	p.imp	-1.120	-0.1935	1659	0.00000	inv	-0.911	-0.1266
1655	0.50000	p.imp	-0.745	0.2728	1659	0.50000	inv	-0.536	0.3454
1656	0.00000	p.p.sol	-0.220	-0.0372	1659	0.00000	inv	-1.221	-0.1715
1656	0.50000	p.p.sol	-0.220	0.0728	1659	0.50000	inv	-0.846	0.2351
1656	0.00000	AI	-1.067	-0.1764	1659	0.00000	taglio	-0.695	-0.1024
1656	0.50000	AI	-0.692	0.2636	1659	0.50000	taglio	-0.320	0.1512
1656	0.00000	AIII	-1.417	-0.2374	1659	0.00000	p.imp	-0.911	-0.1266
1656	0.50000	AIII	-1.042	0.3776	1659	0.50000	p.imp	-0.536	0.2351
1656	0.00000	AII2	-1.354	-0.2281	1660	0.00000	p.p.sol	-0.170	-0.0204
1656	0.50000	AII2	-0.979	0.3550	1660	0.50000	p.p.sol	-0.170	0.0644
1656	0.00000	AV	-1.194	-0.1980	1660	0.00000	AI	-0.859	-0.1106
1656	0.50000	AV	-0.819	0.3053	1660	0.50000	AI	-0.484	0.2253

Raggruppamento Temporaneo:

Technital S.p.A. (Capogruppo) – Delta Ingegneria – Infracore – Progin – S.I.S. srl

ANAS – Direzione Generale

PROGETTAZIONE DEFINITIVA E S.I.A., COMPRENSIVA DELLE INDAGINI NECESSARIE E DELLE PIRME INDICAZIONI SULLA SICUREZZA DELL'ADEGUAMENTO A 4 CORSIE (CATEGORIA B DEL D.M. 05/11/2001) DELL'ITINERARIO AGRIGENTO-CALTANISSETTA NEL TRATTO LUNGO LA S.S. 640 DI "PORTO EMPEDOCLE" DAL Km 44+000 ALLO SVINCOLO SULLA A/19.

1660	0.00000	AIII	-1.149	-0.1508	1663	0.00000	p.imp	-0.706	-0.0643
1660	0.50000	AIII	-0.774	0.3300	1663	0.50000	p.imp	-0.331	0.1948
1660	0.00000	AII2	-1.090	-0.1439	1664	0.00000	p.p.sol	-0.119	-0.0047
1660	0.50000	AII2	-0.715	0.3074	1664	0.50000	p.p.sol	-0.119	0.0549
1660	0.00000	AV	-0.957	-0.1226	1664	0.00000	AI	-0.655	-0.0494
1660	0.50000	AV	-0.582	0.2621	1664	0.50000	AI	-0.280	0.1843
1660	0.00000	FII	-0.975	-0.1267	1664	0.00000	AIII	-0.843	-0.0573
1660	0.50000	FII	-0.600	0.2671	1664	0.50000	AIII	-0.468	0.2705
1660	0.00000	inv	-0.859	-0.1106	1664	0.00000	AII2	-0.820	-0.0624
1660	0.50000	inv	-0.484	0.3300	1664	0.50000	AII2	-0.445	0.2538
1660	0.00000	inv	-1.149	-0.1508	1664	0.00000	AV	-0.723	-0.0524
1660	0.50000	inv	-0.774	0.2253	1664	0.50000	AV	-0.348	0.2156
1660	0.00000	taglio	-0.659	-0.0918	1664	0.00000	FII	-0.730	-0.0526
1660	0.50000	taglio	-0.284	0.1442	1664	0.50000	FII	-0.355	0.2188
1660	0.00000	p.imp	-0.859	-0.1106	1664	0.00000	inv	-0.655	-0.0494
1660	0.50000	p.imp	-0.484	0.2253	1664	0.50000	inv	-0.280	0.2705
1661	0.00000	p.p.sol	-0.157	-0.0164	1664	0.00000	inv	-0.843	-0.0624
1661	0.50000	p.p.sol	-0.157	0.0621	1664	0.50000	inv	-0.468	0.1843
1661	0.00000	AI	-0.808	-0.0949	1664	0.00000	taglio	-0.517	-0.0501
1661	0.50000	AI	-0.433	0.2153	1664	0.50000	taglio	-0.142	0.1149
1661	0.00000	AIII	-1.056	-0.1222	1664	0.00000	p.imp	-0.655	-0.0494
1661	0.50000	AIII	-0.681	0.3122	1664	0.50000	p.imp	-0.280	0.1843
1661	0.00000	AII2	-1.002	-0.1191	1665	0.00000	p.p.sol	-0.107	-9.306E-04
1661	0.50000	AII2	-0.627	0.2884	1665	0.50000	p.p.sol	-0.107	0.0523
1661	0.00000	AV	-0.898	-0.1046	1665	0.00000	AI	-0.605	-0.0349
1661	0.50000	AV	-0.523	0.2507	1665	0.50000	AI	-0.230	0.1737
1661	0.00000	FII	-0.907	-0.1058	1665	0.00000	AIII	-0.773	-0.0366
1661	0.50000	FII	-0.532	0.2540	1665	0.50000	AIII	-0.398	0.2564
1661	0.00000	inv	-0.808	-0.0949	1665	0.00000	AII2	-0.751	-0.0425
1661	0.50000	inv	-0.433	0.3122	1665	0.50000	AII2	-0.376	0.2395
1661	0.00000	inv	-1.056	-0.1222	1665	0.00000	AV	-0.666	-0.0357
1661	0.50000	inv	-0.681	0.2153	1665	0.50000	AV	-0.291	0.2035
1661	0.00000	taglio	-0.604	-0.0771	1665	0.00000	FII	-0.672	-0.0355
1661	0.50000	taglio	-0.229	0.1310	1665	0.50000	FII	-0.297	0.2068
1661	0.00000	p.imp	-0.808	-0.0949	1665	0.00000	inv	-0.605	-0.0349
1661	0.50000	p.imp	-0.433	0.2153	1665	0.50000	inv	-0.230	0.2564
1662	0.00000	p.p.sol	-0.144	-0.0124	1665	0.00000	inv	-0.773	-0.0425
1662	0.50000	p.p.sol	-0.144	0.0598	1665	0.50000	inv	-0.398	0.1737
1662	0.00000	AI	-0.757	-0.0795	1665	0.00000	taglio	-0.481	-0.0398
1662	0.50000	AI	-0.382	0.2051	1665	0.50000	taglio	-0.106	0.1071
1662	0.00000	AIII	-0.984	-0.1001	1665	0.00000	p.imp	-0.605	-0.0349
1662	0.50000	AIII	-0.609	0.2983	1665	0.50000	p.imp	-0.230	0.1737
1662	0.00000	AII2	-0.935	-0.0965	1666	0.00000	p.p.sol	-0.094	0.0028
1662	0.50000	AII2	-0.560	0.2772	1666	0.50000	p.p.sol	-0.094	0.0497
1662	0.00000	AV	-0.840	-0.0869	1666	0.00000	AI	-0.554	-0.0205
1662	0.50000	AV	-0.465	0.2392	1666	0.50000	AI	-0.179	0.1629
1662	0.00000	FII	-0.848	-0.0877	1666	0.00000	AIII	-0.705	-0.0163
1662	0.50000	FII	-0.473	0.2424	1666	0.50000	AIII	-0.330	0.2423
1662	0.00000	inv	-0.757	-0.0795	1666	0.00000	AII2	-0.683	-0.0230
1662	0.50000	inv	-0.382	0.2983	1666	0.50000	AII2	-0.308	0.2249
1662	0.00000	inv	-0.984	-0.1001	1666	0.00000	AV	-0.608	-0.0192
1662	0.50000	inv	-0.609	0.2051	1666	0.50000	AV	-0.233	0.1911
1662	0.00000	taglio	-0.568	-0.0646	1666	0.00000	FII	-0.615	-0.0189
1662	0.50000	taglio	-0.193	0.1257	1666	0.50000	FII	-0.240	0.1946
1662	0.00000	p.imp	-0.757	-0.0795	1666	0.00000	inv	-0.554	-0.0163
1662	0.50000	p.imp	-0.382	0.2051	1666	0.50000	inv	-0.179	0.2423
1663	0.00000	p.p.sol	-0.132	-0.0085	1666	0.00000	inv	-0.705	-0.0230
1663	0.50000	p.p.sol	-0.132	0.0574	1666	0.50000	inv	-0.330	0.1629
1663	0.00000	AI	-0.706	-0.0643	1666	0.00000	taglio	-0.445	-0.0297
1663	0.50000	AI	-0.331	0.1948	1666	0.50000	taglio	-0.070	0.0992
1663	0.00000	AIII	-0.913	-0.0785	1666	0.00000	p.imp	-0.554	-0.0205
1663	0.50000	AIII	-0.538	0.2844	1666	0.50000	p.imp	-0.179	0.1629
1663	0.00000	AII2	-0.888	-0.0823	1667	0.00000	p.p.sol	-0.081	0.0064
1663	0.50000	AII2	-0.513	0.2677	1667	0.50000	p.p.sol	-0.081	0.0470
1663	0.00000	AV	-0.781	-0.0695	1667	0.00000	AI	-0.504	-0.0065
1663	0.50000	AV	-0.406	0.2275	1667	0.50000	AI	-0.129	0.1519
1663	0.00000	FII	-0.789	-0.0700	1667	0.00000	AIII	-0.637	0.0033
1663	0.50000	FII	-0.414	0.2306	1667	0.50000	AIII	-0.262	0.2281
1663	0.00000	inv	-0.706	-0.0643	1667	0.00000	AII2	-0.615	-0.0039
1663	0.50000	inv	-0.331	0.2844	1667	0.50000	AII2	-0.240	0.2101
1663	0.00000	inv	-0.913	-0.0823	1667	0.00000	AV	-0.551	-0.0031
1663	0.50000	inv	-0.538	0.1948	1667	0.50000	AV	-0.176	0.1786
1663	0.00000	taglio	-0.553	-0.0603	1667	0.00000	FII	-0.557	-0.0026
1663	0.50000	taglio	-0.178	0.1224	1667	0.50000	FII	-0.182	0.1824

PAG. DI
372 485

Raggruppamento Temporaneo:

Technital S.p.A. (Capogruppo) – Delta Ingegneria – Infracore – Progin – S.I.S. srl

PROGETTAZIONE DEFINITIVA E S.I.A., COMPRENSIVA DELLE INDAGINI NECESSARIE E DELLE PIRME INDICAZIONI SULLA SICUREZZA DELL'ADEGUAMENTO A 4 CORSIE (CATEGORIA B DEL D.M. 05/11/2001) DELL'ITINERARIO AGRIGENTO-CALTANISSETTA NEL TRATTO LUNGO LA S.S. 640 DI "PORTO EMPEDOCLE" DAL Km 44+000 ALLO SVINCOLO SULLA A/19.

1667	0.00000	inv	-0.504	0.0033	1671	0.00000	ATI2	-0.346	0.0693
1667	0.50000	inv	-0.129	0.2281	1671	0.50000	ATI2	0.029	0.1483
1667	0.00000	inv	-0.637	-0.0065	1671	0.00000	AV	-0.323	0.0584
1667	0.50000	inv	-0.262	0.1519	1671	0.50000	AV	0.052	0.1263
1667	0.00000	taglio	-0.409	-0.0198	1671	0.00000	FII	-0.273	0.0769
1667	0.50000	taglio	-0.034	0.0912	1671	0.50000	FII	0.102	0.1198
1667	0.00000	p.imp	-0.504	-0.0065	1671	0.00000	inv	-0.224	0.1217
1667	0.50000	p.imp	-0.129	0.1519	1671	0.50000	inv	0.151	0.1483
1668	0.00000	p.p.sol	-0.068	0.0100	1671	0.00000	inv	-0.346	0.0470
1668	0.50000	p.p.sol	-0.068	0.0442	1671	0.50000	inv	0.029	0.1063
1668	0.00000	AI	-0.455	0.0073	1671	0.00000	taglio	-0.269	0.0180
1668	0.50000	AI	-0.080	0.1408	1671	0.50000	taglio	0.106	0.0587
1668	0.00000	ATI1	-0.571	0.0223	1671	0.00000	p.imp	-0.306	0.0470
1668	0.50000	ATI1	-0.196	0.2142	1671	0.50000	p.imp	0.069	0.1063
1668	0.00000	ATI2	-0.548	0.0149	1672	0.00000	p.p.sol	-0.018	0.0237
1668	0.50000	ATI2	-0.173	0.1950	1672	0.50000	p.p.sol	-0.018	0.0325
1668	0.00000	AV	-0.494	0.0127	1672	0.00000	AI	-0.257	0.0598
1668	0.50000	AV	-0.119	0.1659	1672	0.50000	AI	0.118	0.0944
1668	0.00000	FII	-0.501	0.0133	1672	0.00000	ATI1	-0.289	0.1000
1668	0.50000	FII	-0.126	0.1701	1672	0.50000	ATI1	0.086	0.1507
1668	0.00000	inv	-0.455	0.0223	1672	0.00000	ATI2	-0.279	0.0867
1668	0.50000	inv	-0.080	0.2142	1672	0.50000	ATI2	0.096	0.1322
1668	0.00000	inv	-0.571	0.0073	1672	0.00000	AV	-0.267	0.0731
1668	0.50000	inv	-0.196	0.1408	1672	0.50000	AV	0.108	0.1127
1668	0.00000	taglio	-0.374	-0.0100	1672	0.00000	FII	-0.269	0.0759
1668	0.50000	taglio	1.008E-03	0.0832	1672	0.50000	FII	0.106	0.1169
1668	0.00000	p.imp	-0.455	0.0073	1672	0.00000	inv	-0.257	0.1000
1668	0.50000	p.imp	-0.080	0.1408	1672	0.50000	inv	0.118	0.1507
1669	0.00000	p.p.sol	-0.056	0.0135	1672	0.00000	inv	-0.289	0.0598
1669	0.50000	p.p.sol	-0.056	0.0414	1672	0.50000	inv	0.086	0.0944
1669	0.00000	AI	-0.405	0.0208	1672	0.00000	taglio	-0.234	0.0270
1669	0.50000	AI	-0.030	0.1295	1672	0.50000	taglio	0.141	0.0503
1669	0.00000	ATI1	-0.500	0.0424	1672	0.00000	p.imp	-0.257	0.0598
1669	0.50000	ATI1	-0.125	0.1986	1672	0.50000	p.imp	0.118	0.0944
1669	0.00000	ATI2	-0.480	0.0334	1673	0.00000	p.p.sol	-4.798E-03	0.0269
1669	0.50000	ATI2	-0.105	0.1797	1673	0.50000	p.p.sol	-4.798E-03	0.0293
1669	0.00000	AV	-0.437	0.0282	1673	0.00000	AI	-0.207	0.0724
1669	0.50000	AV	-0.062	0.1529	1673	0.50000	AI	0.168	0.0823
1669	0.00000	FII	-0.443	0.0294	1673	0.00000	ATI1	-0.219	0.1182
1669	0.50000	FII	-0.068	0.1571	1673	0.50000	ATI1	0.156	0.1337
1669	0.00000	inv	-0.405	0.0424	1673	0.00000	ATI2	-0.212	0.1038
1669	0.50000	inv	-0.030	0.1986	1673	0.50000	ATI2	0.163	0.1158
1669	0.00000	inv	-0.500	0.0208	1673	0.00000	AV	-0.210	0.0875
1669	0.50000	inv	-0.125	0.1295	1673	0.50000	AV	0.165	0.0988
1669	0.00000	taglio	-0.339	-5.132E-04	1673	0.00000	FII	-0.212	0.0907
1669	0.50000	taglio	0.036	0.0751	1673	0.50000	FII	0.163	0.1028
1669	0.00000	p.imp	-0.405	0.0208	1673	0.00000	inv	-0.207	0.1182
1669	0.50000	p.imp	-0.030	0.1295	1673	0.50000	inv	0.168	0.1337
1670	0.00000	p.p.sol	-0.043	0.0170	1673	0.00000	inv	-0.219	0.0724
1670	0.50000	p.p.sol	-0.043	0.0385	1673	0.50000	inv	0.156	0.0823
1670	0.00000	AI	-0.355	0.0340	1673	0.00000	taglio	-0.199	0.0359
1670	0.50000	AI	0.020	0.1180	1673	0.50000	taglio	0.176	0.0418
1670	0.00000	ATI1	-0.295	0.0890	1673	0.00000	p.imp	-0.207	0.0724
1670	0.50000	ATI1	0.080	0.1426	1673	0.50000	p.imp	0.168	0.0823
1670	0.00000	ATI2	-0.413	0.0515	1674	0.00000	p.p.sol	7.948E-03	0.0301
1670	0.50000	ATI2	-0.038	0.1641	1674	0.50000	p.p.sol	7.948E-03	0.0261
1670	0.00000	AV	-0.380	0.0435	1674	0.00000	AI	-0.158	0.0847
1670	0.50000	AV	-5.068E-03	0.1398	1674	0.50000	AI	0.217	0.0699
1670	0.00000	FII	-0.331	0.0560	1674	0.00000	ATI1	-0.142	0.1374
1670	0.50000	FII	0.044	0.1278	1674	0.50000	ATI1	0.233	0.1144
1670	0.00000	inv	-0.295	0.0890	1674	0.00000	ATI2	-0.145	0.1206
1670	0.50000	inv	0.080	0.1641	1674	0.50000	ATI2	0.230	0.0992
1670	0.00000	inv	-0.413	0.0340	1674	0.00000	AV	-0.153	0.1017
1670	0.50000	inv	-0.038	0.1180	1674	0.50000	AV	0.222	0.0847
1670	0.00000	taglio	-0.304	0.0088	1674	0.00000	FII	-0.151	0.1058
1670	0.50000	taglio	0.071	0.0669	1674	0.50000	FII	0.224	0.0877
1670	0.00000	p.imp	-0.355	0.0340	1674	0.00000	inv	-0.142	0.1374
1670	0.50000	p.imp	0.020	0.1180	1674	0.50000	inv	0.233	0.1144
1671	0.00000	p.p.sol	-0.030	0.0204	1674	0.00000	inv	-0.158	0.0847
1671	0.50000	p.p.sol	-0.030	0.0355	1674	0.50000	inv	0.217	0.0699
1671	0.00000	AI	-0.306	0.0470	1674	0.00000	taglio	-0.165	0.0446
1671	0.50000	AI	0.069	0.1063	1674	0.50000	taglio	0.210	0.0333
1671	0.00000	ATI1	-0.224	0.1217	1674	0.00000	p.imp	-0.158	0.0847
1671	0.50000	ATI1	0.151	0.1401	1674	0.50000	p.imp	0.217	0.0699

PROGETTAZIONE DEFINITIVA E S.I.A., COMPRESIVA DELLE INDAGINI NECESSARIE E DELLE PIRME INDICAZIONI SULLA SICUREZZA DELL'ADEGUAMENTO A 4 CORSIE (CATEGORIA B DEL D.M. 05/11/2001) DELL'ITINERARIO AGRIGENTO-CALTANISSETTA NEL TRATTO LUNGO LA S.S. 640 DI "PORTO EMPEDOCLE" DAL Km 44+000 ALLO SVINCOLO SULLA A/19.

1675	0.00000	p.p.sol	0.021	0.0332	1678	0.00000	inv	0.040	0.1319
1675	0.50000	p.p.sol	0.021	0.0229	1678	0.50000	inv	0.415	0.0183
1675	0.00000	AI	-0.109	0.0968	1678	0.00000	taglio	-0.027	0.0781
1675	0.50000	AI	0.266	0.0574	1678	0.50000	taglio	0.348	-0.0023
1675	0.00000	AII1	-0.071	0.1544	1678	0.00000	p.imp	0.040	0.1319
1675	0.50000	AII1	0.304	0.0962	1678	0.50000	p.imp	0.415	0.0183
1675	0.00000	AII2	-0.078	0.1371	1679	0.00000	p.p.sol	0.072	0.0450
1675	0.50000	AII2	0.297	0.0822	1679	0.50000	p.p.sol	0.072	0.0092
1675	0.00000	AV	-0.097	0.1156	1679	0.00000	AI	0.089	0.1432
1675	0.50000	AV	0.278	0.0702	1679	0.50000	AI	0.464	0.0048
1675	0.00000	FII	-0.094	0.1198	1679	0.00000	AIII	0.211	0.2178
1675	0.50000	FII	0.281	0.0729	1679	0.50000	AIII	0.586	0.0183
1675	0.00000	inv	-0.071	0.1544	1679	0.00000	AII2	0.190	0.2000
1675	0.50000	inv	0.304	0.0962	1679	0.50000	AII2	0.565	0.0114
1675	0.00000	inv	-0.109	0.0968	1679	0.00000	AV	0.130	0.1688
1675	0.50000	inv	0.266	0.0574	1679	0.50000	AV	0.505	0.0098
1675	0.00000	taglio	-0.130	0.0532	1679	0.00000	FII	0.138	0.1731
1675	0.50000	taglio	0.245	0.0246	1679	0.50000	FII	0.513	0.0102
1675	0.00000	p.imp	-0.109	0.0968	1679	0.00000	inv	0.211	0.2178
1675	0.50000	p.imp	0.266	0.0574	1679	0.50000	inv	0.586	0.0183
1676	0.00000	p.p.sol	0.033	0.0363	1679	0.00000	inv	0.089	0.1432
1676	0.50000	p.p.sol	0.033	0.0196	1679	0.50000	inv	0.464	0.0048
1676	0.00000	AI	-0.059	0.1087	1679	0.00000	taglio	7.850E-03	0.0861
1676	0.50000	AI	0.316	0.0446	1679	0.50000	taglio	0.383	-0.0115
1676	0.00000	AII1	-0.136	0.1438	1679	0.00000	p.imp	0.089	0.1432
1676	0.50000	AII1	0.239	0.1179	1679	0.50000	p.imp	0.464	0.0048
1676	0.00000	AII2	-0.011	0.1533	1680	0.00000	p.p.sol	0.084	0.0478
1676	0.50000	AII2	0.364	0.0650	1680	0.50000	p.p.sol	0.084	0.0056
1676	0.00000	AV	-0.040	0.1292	1680	0.00000	AI	0.139	0.1544
1676	0.50000	AV	0.335	0.0556	1680	0.50000	AI	0.514	-0.0090
1676	0.00000	FII	-0.090	0.1227	1680	0.00000	AIII	0.278	0.2318
1676	0.50000	FII	0.285	0.0739	1680	0.50000	AIII	0.653	-7.577E-04
1676	0.00000	inv	-0.011	0.1533	1680	0.00000	AII2	0.256	0.2150
1676	0.50000	inv	0.364	0.1179	1680	0.50000	AII2	0.631	-0.0070
1676	0.00000	inv	-0.136	0.1087	1680	0.00000	AV	0.188	0.1815
1676	0.50000	inv	0.239	0.0446	1680	0.50000	AV	0.563	-0.0060
1676	0.00000	taglio	-0.096	0.0616	1680	0.00000	FII	0.195	0.1854
1676	0.50000	taglio	0.279	0.0157	1680	0.50000	FII	0.570	-0.0057
1676	0.00000	p.imp	-0.059	0.1087	1680	0.00000	inv	0.278	0.2318
1676	0.50000	p.imp	0.316	0.0446	1680	0.50000	inv	0.653	-7.577E-04
1677	0.00000	p.p.sol	0.046	0.0393	1680	0.00000	inv	0.139	0.1544
1677	0.50000	p.p.sol	0.046	0.0162	1680	0.50000	inv	0.514	-0.0090
1677	0.00000	AI	-9.883E-03	0.1204	1680	0.00000	taglio	0.042	0.0941
1677	0.50000	AI	0.365	0.0316	1680	0.50000	taglio	0.417	-0.0209
1677	0.00000	AII1	-0.065	0.1462	1680	0.00000	p.imp	0.139	0.1544
1677	0.50000	AII1	0.310	0.0851	1680	0.50000	p.imp	0.514	-0.0090
1677	0.00000	AII2	0.056	0.1691	1681	0.00000	p.p.sol	0.097	0.0505
1677	0.50000	AII2	0.431	0.0474	1681	0.50000	p.p.sol	0.097	0.0020
1677	0.00000	AV	0.017	0.1426	1681	0.00000	AI	0.189	0.1654
1677	0.50000	AV	0.392	0.0406	1681	0.50000	AI	0.564	-0.0230
1677	0.00000	FII	-0.032	0.1307	1681	0.00000	AIII	0.345	0.2460
1677	0.50000	FII	0.343	0.0530	1681	0.50000	AIII	0.720	-0.0205
1677	0.00000	inv	0.056	0.1691	1681	0.00000	AII2	0.323	0.2296
1677	0.50000	inv	0.431	0.0851	1681	0.50000	AII2	0.698	-0.0258
1677	0.00000	inv	-0.065	0.1204	1681	0.00000	AV	0.245	0.1941
1677	0.50000	inv	0.310	0.0316	1681	0.50000	AV	0.620	-0.0222
1677	0.00000	taglio	-0.061	0.0699	1681	0.00000	FII	0.252	0.1976
1677	0.50000	taglio	0.314	0.0068	1681	0.50000	FII	0.627	-0.0220
1677	0.00000	p.imp	-9.883E-03	0.1204	1681	0.00000	inv	0.345	0.2460
1677	0.50000	p.imp	0.365	0.0316	1681	0.50000	inv	0.720	-0.0205
1678	0.00000	p.p.sol	0.059	0.0422	1681	0.00000	inv	0.189	0.1654
1678	0.50000	p.p.sol	0.059	0.0127	1681	0.50000	inv	0.564	-0.0258
1678	0.00000	AI	0.040	0.1319	1681	0.00000	taglio	0.077	0.1019
1678	0.50000	AI	0.415	0.0183	1681	0.50000	taglio	0.452	-0.0304
1678	0.00000	AII1	0.140	0.2023	1681	0.00000	p.imp	0.189	0.1654
1678	0.50000	AII1	0.515	0.0385	1681	0.50000	p.imp	0.564	-0.0230
1678	0.00000	AII2	0.123	0.1847	1682	0.00000	p.p.sol	0.110	0.0531
1678	0.50000	AII2	0.498	0.0296	1682	0.50000	p.p.sol	0.110	-0.0017
1678	0.00000	AV	0.073	0.1558	1682	0.00000	AI	0.240	0.1762
1678	0.50000	AV	0.448	0.0253	1682	0.50000	AI	0.615	-0.0374
1678	0.00000	FII	0.080	0.1601	1682	0.00000	AIII	0.414	0.2601
1678	0.50000	FII	0.455	0.0264	1682	0.50000	AIII	0.789	-0.0408
1678	0.00000	inv	0.140	0.2023	1682	0.00000	AII2	0.390	0.2440
1678	0.50000	inv	0.515	0.0385	1682	0.50000	AII2	0.765	-0.0449

Raggruppamento Temporaneo:

Technital S.p.A. (Capogruppo) – Delta Ingegneria – Infracore – Progin – S.I.S. srl

PROGETTAZIONE DEFINITIVA E S.I.A., COMPENSIVA DELLE INDAGINI NECESSARIE E DELLE PIRME INDICAZIONI SULLA SICUREZZA DELL'ADEGUAMENTO A 4 CORSIE (CATEGORIA B DEL D.M. 05/11/2001) DELL'ITINERARIO AGRIGENTO-CALTANISSETTA NEL TRATTO LUNGO LA S.S. 640 DI "PORTO EMPEDOCLE" DAL Km 44+000 ALLO SVINCOLO SULLA A/19.

1682	0.00000	AV	0.303	0.2064	1686	0.00000	AI	0.443	0.2179
1682	0.50000	AV	0.678	-0.0386	1686	0.50000	AI	0.818	-0.0975
1682	0.00000	FII	0.310	0.2098	1686	0.00000	AIII	0.698	0.3160
1682	0.50000	FII	0.685	-0.0388	1686	0.50000	AIII	1.073	-0.1268
1682	0.00000	inv	0.414	0.2601	1686	0.00000	AII2	0.658	0.2985
1682	0.50000	inv	0.789	-0.0374	1686	0.50000	AII2	1.033	-0.1242
1682	0.00000	inv	0.240	0.1762	1686	0.00000	AV	0.536	0.2538
1682	0.50000	inv	0.615	-0.0449	1686	0.50000	AV	0.911	-0.1077
1682	0.00000	taglio	0.112	0.1095	1686	0.00000	FII	0.545	0.2571
1682	0.50000	taglio	0.487	-0.0401	1686	0.50000	FII	0.920	-0.1092
1682	0.00000	p.imp	0.240	0.1762	1686	0.00000	inv	0.698	0.3160
1682	0.50000	p.imp	0.615	-0.0374	1686	0.50000	inv	1.073	-0.0975
1683	0.00000	p.p.sol	0.122	0.0557	1686	0.00000	inv	0.443	0.2179
1683	0.50000	p.p.sol	0.122	-0.0055	1686	0.50000	inv	0.818	-0.1268
1683	0.00000	AI	0.290	0.1868	1686	0.00000	taglio	0.251	0.1390
1683	0.50000	AI	0.665	-0.0520	1686	0.50000	taglio	0.626	-0.0801
1683	0.00000	AIII	0.484	0.2742	1686	0.00000	p.imp	0.443	0.2179
1683	0.50000	AIII	0.859	-0.0617	1686	0.50000	p.imp	0.818	-0.0975
1683	0.00000	AII2	0.457	0.2581	1687	0.00000	p.p.sol	0.173	0.0653
1683	0.50000	AII2	0.832	-0.0642	1687	0.50000	p.p.sol	0.173	-0.0213
1683	0.00000	AV	0.360	0.2186	1687	0.00000	AI	0.495	0.2279
1683	0.50000	AV	0.735	-0.0554	1687	0.50000	AI	0.870	-0.1133
1683	0.00000	FII	0.368	0.2218	1687	0.00000	AIII	0.771	0.3298
1683	0.50000	FII	0.743	-0.0559	1687	0.50000	AIII	1.146	-0.1494
1683	0.00000	inv	0.484	0.2742	1687	0.00000	AII2	0.725	0.3114
1683	0.50000	inv	0.859	-0.0520	1687	0.50000	AII2	1.100	-0.1448
1683	0.00000	inv	0.290	0.1868	1687	0.00000	AV	0.594	0.2652
1683	0.50000	inv	0.665	-0.0642	1687	0.50000	AV	0.969	-0.1258
1683	0.00000	taglio	0.146	0.1171	1687	0.00000	FII	0.605	0.2687
1683	0.50000	taglio	0.521	-0.0499	1687	0.50000	FII	0.980	-0.1277
1683	0.00000	p.imp	0.290	0.1868	1687	0.00000	inv	0.771	0.3298
1683	0.50000	p.imp	0.665	-0.0520	1687	0.50000	inv	1.146	-0.1133
1684	0.00000	p.p.sol	0.135	0.0582	1687	0.00000	inv	0.495	0.2279
1684	0.50000	p.p.sol	0.135	-0.0094	1687	0.50000	inv	0.870	-0.1494
1684	0.00000	AI	0.341	0.1973	1687	0.00000	taglio	0.285	0.1460
1684	0.50000	AI	0.716	-0.0669	1687	0.50000	taglio	0.660	-0.0904
1684	0.00000	AIII	0.555	0.2883	1687	0.00000	p.imp	0.495	0.2279
1684	0.50000	AIII	0.930	-0.0830	1687	0.50000	p.imp	0.870	-0.1133
1684	0.00000	AII2	0.524	0.2719	1688	0.00000	p.p.sol	0.186	0.0675
1684	0.50000	AII2	0.899	-0.0839	1688	0.50000	p.p.sol	0.186	-0.0254
1684	0.00000	AV	0.419	0.2305	1688	0.00000	AI	0.547	0.2378
1684	0.50000	AV	0.794	-0.0725	1688	0.50000	AI	0.922	-0.1294
1684	0.00000	FII	0.427	0.2337	1688	0.00000	AIII	0.864	0.3473
1684	0.50000	FII	0.802	-0.0733	1688	0.50000	AIII	1.239	-0.1784
1684	0.00000	inv	0.555	0.2883	1688	0.00000	AII2	0.792	0.3239
1684	0.50000	inv	0.930	-0.0669	1688	0.50000	AII2	1.167	-0.1657
1684	0.00000	inv	0.341	0.1973	1688	0.00000	AV	0.654	0.2764
1684	0.50000	inv	0.716	-0.0839	1688	0.50000	AV	1.029	-0.1442
1684	0.00000	taglio	0.181	0.1245	1688	0.00000	FII	0.674	0.2816
1684	0.50000	taglio	0.556	-0.0598	1688	0.50000	FII	1.049	-0.1490
1684	0.00000	p.imp	0.341	0.1973	1688	0.00000	inv	0.864	0.3473
1684	0.50000	p.imp	0.716	-0.0669	1688	0.50000	inv	1.239	-0.1294
1685	0.00000	p.p.sol	0.148	0.0606	1688	0.00000	inv	0.547	0.2378
1685	0.50000	p.p.sol	0.148	-0.0133	1688	0.50000	inv	0.922	-0.1784
1685	0.00000	AI	0.392	0.2077	1688	0.00000	taglio	0.320	0.1528
1685	0.50000	AI	0.767	-0.0821	1688	0.50000	taglio	0.695	-0.1009
1685	0.00000	AIII	0.626	0.3022	1688	0.00000	p.imp	0.547	0.2378
1685	0.50000	AIII	1.001	-0.1047	1688	0.50000	p.imp	0.922	-0.1294
1685	0.00000	AII2	0.591	0.2854	1689	0.00000	p.p.sol	0.198	0.0696
1685	0.50000	AII2	0.966	-0.1039	1689	0.50000	p.p.sol	0.198	-0.0296
1685	0.00000	AV	0.477	0.2423	1689	0.00000	AI	0.599	0.2475
1685	0.50000	AV	0.852	-0.0899	1689	0.50000	AI	0.974	-0.1457
1685	0.00000	FII	0.486	0.2455	1689	0.00000	AIII	0.937	0.3626
1685	0.50000	FII	0.861	-0.0911	1689	0.50000	AIII	1.312	-0.1994
1685	0.00000	inv	0.626	0.3022	1689	0.00000	AII2	0.858	0.3361
1685	0.50000	inv	1.001	-0.0821	1689	0.50000	AII2	1.233	-0.1868
1685	0.00000	inv	0.392	0.2077	1689	0.00000	AV	0.713	0.2874
1685	0.50000	inv	0.767	-0.1047	1689	0.50000	AV	1.088	-0.1629
1685	0.00000	taglio	0.216	0.1318	1689	0.00000	FII	0.734	0.2936
1685	0.50000	taglio	0.591	-0.0699	1689	0.50000	FII	1.109	-0.1672
1685	0.00000	p.imp	0.392	0.2077	1689	0.00000	inv	0.937	0.3626
1685	0.50000	p.imp	0.767	-0.0821	1689	0.50000	inv	1.312	-0.1457
1686	0.00000	p.p.sol	0.160	0.0630	1689	0.00000	inv	0.599	0.2475
1686	0.50000	p.p.sol	0.160	-0.0173	1689	0.50000	inv	0.974	-0.1994

PAG. DI
375 485

Raggruppamento Temporaneo:

Technital S.p.A. (Capogruppo) – Delta Ingegneria – Infracore – Progin – S.I.S. srl

ANAS – Direzione Generale

PROGETTAZIONE DEFINITIVA E S.I.A., COMPRENSIVA DELLE INDAGINI NECESSARIE E DELLE PIRME INDICAZIONI SULLA SICUREZZA DELL'ADEGUAMENTO A 4 CORSIE (CATEGORIA B DEL D.M. 05/11/2001) DELL'ITINERARIO AGRIGENTO-CALTANISSETTA NEL TRATTO LUNGO LA S.S. 640 DI "PORTO EMPEDOCLE" DAL Km 44+000 ALLO SVINCOLO SULLA A/19.

1689	0.00000	taglio	0.355	0.1596	1693	0.00000	FII	0.967	0.3331
1689	0.50000	taglio	0.730	-0.1115	1693	0.50000	FII	1.342	-0.2444
1689	0.00000	p.imp	0.599	0.2475	1693	0.00000	inv	1.204	0.4056
1689	0.50000	p.imp	0.974	-0.1457	1693	0.50000	inv	1.579	-0.2138
1690	0.00000	p.p.sol	0.211	0.0717	1693	0.00000	inv	0.810	0.2847
1690	0.50000	p.p.sol	0.211	-0.0338	1693	0.50000	inv	1.185	-0.2901
1690	0.00000	AI	0.651	0.2571	1693	0.00000	taglio	0.492	0.1848
1690	0.50000	AI	1.026	-0.1623	1693	0.50000	taglio	0.867	-0.1551
1690	0.00000	AI11	0.989	0.3693	1693	0.00000	p.imp	0.810	0.2847
1690	0.50000	AI11	1.364	-0.2187	1693	0.50000	p.imp	1.185	-0.2138
1690	0.00000	AI12	0.925	0.3480	1694	0.00000	p.p.sol	0.262	0.0795
1690	0.50000	AI12	1.300	-0.2083	1694	0.50000	p.p.sol	0.262	-0.0516
1690	0.00000	AV	0.773	0.2981	1694	0.00000	AI	0.863	0.2935
1690	0.50000	AV	1.148	-0.1820	1694	0.50000	AI	1.238	-0.2315
1690	0.00000	FII	0.786	0.3020	1694	0.00000	AI11	1.274	0.4167
1690	0.50000	FII	1.161	-0.1849	1694	0.50000	AI11	1.649	-0.3143
1690	0.00000	inv	0.989	0.3693	1694	0.00000	AI12	1.190	0.3919
1690	0.50000	inv	1.364	-0.1623	1694	0.50000	AI12	1.565	-0.2968
1690	0.00000	inv	0.651	0.2571	1694	0.00000	AV	1.013	0.3390
1690	0.50000	inv	1.026	-0.2187	1694	0.50000	AV	1.388	-0.2613
1690	0.00000	taglio	0.389	0.1661	1694	0.00000	FII	1.027	0.3428
1690	0.50000	taglio	0.764	-0.1223	1694	0.50000	FII	1.402	-0.2646
1690	0.00000	p.imp	0.651	0.2571	1694	0.00000	inv	1.274	0.4167
1690	0.50000	p.imp	1.026	-0.1623	1694	0.50000	inv	1.649	-0.2315
1691	0.00000	p.p.sol	0.224	0.0737	1694	0.00000	inv	0.863	0.2935
1691	0.50000	p.p.sol	0.224	-0.0381	1694	0.50000	inv	1.238	-0.3143
1691	0.00000	AI	0.704	0.2665	1694	0.00000	taglio	0.526	0.1907
1691	0.50000	AI	1.079	-0.1792	1694	0.50000	taglio	0.901	-0.1663
1691	0.00000	AI11	1.060	0.3818	1694	0.00000	p.imp	0.863	0.2935
1691	0.50000	AI11	1.435	-0.2422	1694	0.50000	p.imp	1.238	-0.2315
1691	0.00000	AI12	0.991	0.3595	1695	0.00000	p.p.sol	0.275	0.0813
1691	0.50000	AI12	1.366	-0.2300	1695	0.50000	p.p.sol	0.275	-0.0563
1691	0.00000	AV	0.833	0.3087	1695	0.00000	AI	0.916	0.3021
1691	0.50000	AV	1.208	-0.2014	1695	0.50000	AI	1.291	-0.2495
1691	0.00000	FII	0.847	0.3126	1695	0.00000	AI11	1.344	0.4274
1691	0.50000	FII	1.222	-0.2044	1695	0.50000	AI11	1.719	-0.3385
1691	0.00000	inv	1.060	0.3818	1695	0.00000	AI12	1.256	0.4020
1691	0.50000	inv	1.435	-0.1792	1695	0.50000	AI12	1.631	-0.3196
1691	0.00000	inv	0.704	0.2665	1695	0.00000	AV	1.073	0.3486
1691	0.50000	inv	1.079	-0.2422	1695	0.50000	AV	1.448	-0.2818
1691	0.00000	taglio	0.424	0.1725	1695	0.00000	FII	1.087	0.3522
1691	0.50000	taglio	0.799	-0.1331	1695	0.50000	FII	1.462	-0.2851
1691	0.00000	p.imp	0.704	0.2665	1695	0.00000	inv	1.344	0.4274
1691	0.50000	p.imp	1.079	-0.1792	1695	0.50000	inv	1.719	-0.2495
1692	0.00000	p.p.sol	0.236	0.0757	1695	0.00000	inv	0.916	0.3021
1692	0.50000	p.p.sol	0.236	-0.0425	1695	0.50000	inv	1.291	-0.3385
1692	0.00000	AI	0.757	0.2757	1695	0.00000	taglio	0.560	0.1964
1692	0.50000	AI	1.132	-0.1964	1695	0.50000	taglio	0.935	-0.1776
1692	0.00000	AI11	1.133	0.3939	1695	0.00000	p.imp	0.916	0.3021
1692	0.50000	AI11	1.508	-0.2661	1695	0.50000	p.imp	1.291	-0.2495
1692	0.00000	AI12	1.058	0.3706	1696	0.00000	p.p.sol	0.289	0.0832
1692	0.50000	AI12	1.433	-0.2520	1696	0.50000	p.p.sol	0.289	-0.0612
1692	0.00000	AV	0.893	0.3190	1696	0.00000	AI	0.969	0.3105
1692	0.50000	AV	1.268	-0.2210	1696	0.50000	AI	1.344	-0.2677
1692	0.00000	FII	0.907	0.3230	1696	0.00000	AI11	1.414	0.4377
1692	0.50000	FII	1.282	-0.2243	1696	0.50000	AI11	1.789	-0.3630
1692	0.00000	inv	1.133	0.3939	1696	0.00000	AI12	1.322	0.4118
1692	0.50000	inv	1.508	-0.1964	1696	0.50000	AI12	1.697	-0.3428
1692	0.00000	inv	0.757	0.2757	1696	0.00000	AV	1.134	0.3580
1692	0.50000	inv	1.132	-0.2661	1696	0.50000	AV	1.509	-0.3027
1692	0.00000	taglio	0.458	0.1788	1696	0.00000	FII	1.147	0.3614
1692	0.50000	taglio	0.833	-0.1441	1696	0.50000	FII	1.522	-0.3058
1692	0.00000	p.imp	0.757	0.2757	1696	0.00000	inv	1.414	0.4377
1692	0.50000	p.imp	1.132	-0.1964	1696	0.50000	inv	1.789	-0.2677
1693	0.00000	p.p.sol	0.249	0.0776	1696	0.00000	inv	0.969	0.3105
1693	0.50000	p.p.sol	0.249	-0.0470	1696	0.50000	inv	1.344	-0.3630
1693	0.00000	AI	0.810	0.2847	1696	0.00000	taglio	0.594	0.2019
1693	0.50000	AI	1.185	-0.2138	1696	0.50000	taglio	0.969	-0.1890
1693	0.00000	AI11	1.204	0.4056	1696	0.00000	p.imp	0.969	0.3105
1693	0.50000	AI11	1.579	-0.2901	1696	0.50000	p.imp	1.344	-0.2677
1693	0.00000	AI12	1.124	0.3815	1697	0.00000	p.p.sol	0.303	0.0852
1693	0.50000	AI12	1.499	-0.2742	1697	0.50000	p.p.sol	0.303	-0.0664
1693	0.00000	AV	0.953	0.3292	1697	0.00000	AI	1.022	0.3187
1693	0.50000	AV	1.328	-0.2410	1697	0.50000	AI	1.397	-0.2863

PAG. DI
376 485

Raggruppamento Temporaneo:

Technital S.p.A. (Capogruppo) – Delta Ingegneria – Infracore – Progin – S.I.S. srl

ANAS – Direzione Generale

PROGETTAZIONE DEFINITIVA E S.I.A., COMPRENSIVA DELLE INDAGINI NECESSARIE E DELLE FIRME INDICAZIONI SULLA SICUREZZA DELL'ADEGUAMENTO A 4 CORSIE (CATEGORIA B DEL D.M. 05/11/2001) DELL'ITINERARIO AGRIGENTO-CALTANISSETTA NEL TRATTO LUNGO LA S.S. 640 DI "PORTO EMPEDOCLE" DAL Km 44+000 ALLO SVINCOLO SULLA A/19.

1697	0.00000	AIII	1.483	0.4475	1700	0.00000	p.imp	1.198	0.3452
1697	0.50000	AIII	1.858	-0.3878	1700	0.50000	p.imp	1.573	-0.3476
1697	0.00000	AII2	1.388	0.4214	1701	0.00000	p.p.sol	0.401	0.1016
1697	0.50000	AII2	1.763	-0.3664	1701	0.50000	p.p.sol	0.401	-0.0989
1697	0.00000	AV	1.195	0.3672	1701	0.00000	AI	1.301	0.3637
1697	0.50000	AV	1.570	-0.3239	1701	0.50000	AI	1.676	-0.3808
1697	0.00000	FII	1.207	0.3702	1701	0.00000	AIII	1.844	0.5023
1697	0.50000	FII	1.582	-0.3269	1701	0.50000	AIII	2.219	-0.5136
1697	0.00000	inv	1.483	0.4475	1701	0.00000	AII2	1.742	0.4762
1697	0.50000	inv	1.858	-0.2863	1701	0.50000	AII2	2.117	-0.4886
1697	0.00000	inv	1.022	0.3187	1701	0.00000	AV	1.509	0.4170
1697	0.50000	inv	1.397	-0.3878	1701	0.50000	AV	1.884	-0.4315
1697	0.00000	taglio	0.629	0.2073	1701	0.00000	FII	1.519	0.4191
1697	0.50000	taglio	1.004	-0.2007	1701	0.50000	FII	1.894	-0.4339
1697	0.00000	p.imp	1.022	0.3187	1701	0.00000	inv	1.844	0.5023
1697	0.50000	p.imp	1.397	-0.2863	1701	0.50000	inv	2.219	-0.3808
1698	0.00000	p.p.sol	0.319	0.0874	1701	0.00000	inv	1.301	0.3637
1698	0.50000	p.p.sol	0.319	-0.0720	1701	0.50000	inv	1.676	-0.5136
1698	0.00000	AI	1.077	0.3269	1701	0.00000	taglio	0.811	0.2374
1698	0.50000	AI	1.452	-0.3053	1701	0.50000	taglio	1.186	-0.2618
1698	0.00000	AIII	1.554	0.4573	1701	0.00000	p.imp	1.301	0.3637
1698	0.50000	AIII	1.929	-0.4132	1701	0.50000	p.imp	1.676	-0.3808
1698	0.00000	AII2	1.456	0.4311	1702	0.00000	p.p.sol	0.602	0.1159
1698	0.50000	AII2	1.831	-0.3909	1702	0.50000	p.p.sol	0.602	-0.1852
1698	0.00000	AV	1.257	0.3763	1702	0.00000	AI	1.673	0.3887
1698	0.50000	AV	1.632	-0.3458	1702	0.50000	AI	2.048	-0.5414
1698	0.00000	FII	1.268	0.3791	1702	0.00000	AIII	2.317	0.5270
1698	0.50000	FII	1.643	-0.3485	1702	0.50000	AIII	2.692	-0.7255
1698	0.00000	inv	1.554	0.4573	1702	0.00000	AII2	2.212	0.5014
1698	0.50000	inv	1.929	-0.3053	1702	0.50000	AII2	2.587	-0.6985
1698	0.00000	inv	1.077	0.3269	1702	0.00000	AV	1.927	0.4446
1698	0.50000	inv	1.452	-0.4132	1702	0.50000	AV	2.302	-0.6127
1698	0.00000	taglio	0.664	0.2128	1702	0.00000	FII	1.931	0.4440
1698	0.50000	taglio	1.039	-0.2127	1702	0.50000	FII	2.306	-0.6151
1698	0.00000	p.imp	1.077	0.3269	1702	0.00000	inv	2.317	0.5270
1698	0.50000	p.imp	1.452	-0.3053	1702	0.50000	inv	2.692	-0.5414
1699	0.00000	p.p.sol	0.337	0.0901	1702	0.00000	inv	1.673	0.3887
1699	0.50000	p.p.sol	0.337	-0.0784	1702	0.50000	inv	2.048	-0.7255
1699	0.00000	AI	1.134	0.3354	1702	0.00000	taglio	1.047	0.2458
1699	0.50000	AI	1.509	-0.3254	1702	0.50000	taglio	1.422	-0.3712
1699	0.00000	AIII	1.627	0.4675	1702	0.00000	p.imp	1.673	0.3887
1699	0.50000	AIII	2.002	-0.4400	1702	0.50000	p.imp	2.048	-0.5414
1699	0.00000	AII2	1.529	0.4413	1703	0.00000	p.p.sol	-0.413	-0.1400
1699	0.50000	AII2	1.904	-0.4168	1703	0.50000	p.p.sol	-0.413	0.0666
1699	0.00000	AV	1.321	0.3857	1703	0.00000	AI	-3.649	-0.6731
1699	0.50000	AV	1.696	-0.3688	1703	0.50000	AI	0.031	0.2315
1699	0.00000	FII	1.332	0.3883	1703	0.00000	AIII	-3.398	-0.6246
1699	0.50000	FII	1.707	-0.3713	1703	0.50000	AIII	0.282	0.1545
1699	0.00000	inv	1.627	0.4675	1703	0.00000	AII2	-3.899	-0.7818
1699	0.50000	inv	2.002	-0.3254	1703	0.50000	AII2	-0.219	0.2475
1699	0.00000	inv	1.134	0.3354	1703	0.00000	AV	-3.841	-0.7293
1699	0.50000	inv	1.509	-0.4400	1703	0.50000	AV	-0.161	0.2714
1699	0.00000	taglio	0.701	0.2186	1703	0.00000	FII	-3.549	-0.6537
1699	0.50000	taglio	1.076	-0.2256	1703	0.50000	FII	0.131	0.2007
1699	0.00000	p.imp	1.134	0.3354	1703	0.00000	inv	-3.398	-0.6246
1699	0.50000	p.imp	1.509	-0.3254	1703	0.50000	inv	0.282	0.2714
1700	0.00000	p.p.sol	0.360	0.0939	1703	0.00000	inv	-3.899	-0.7818
1700	0.50000	p.p.sol	0.360	-0.0862	1703	0.50000	inv	-0.219	0.1545
1700	0.00000	AI	1.198	0.3452	1703	0.00000	taglio	-3.042	-0.5295
1700	0.50000	AI	1.573	-0.3476	1703	0.50000	taglio	0.638	0.0715
1700	0.00000	AIII	1.711	0.4795	1703	0.00000	p.imp	-3.649	-0.6731
1700	0.50000	AIII	2.086	-0.4697	1703	0.50000	p.imp	0.031	0.2315
1700	0.00000	AII2	1.610	0.4533	1704	0.00000	p.p.sol	-0.342	-0.0845
1700	0.50000	AII2	1.985	-0.4457	1704	0.50000	p.p.sol	-0.342	0.0864
1700	0.00000	AV	1.394	0.3966	1704	0.00000	AI	-3.638	-0.5971
1700	0.50000	AV	1.769	-0.3941	1704	0.50000	AI	0.042	0.3021
1700	0.00000	FII	1.403	0.3989	1704	0.00000	AIII	-3.359	-0.5245
1700	0.50000	FII	1.778	-0.3964	1704	0.50000	AIII	0.321	0.2351
1700	0.00000	inv	1.711	0.4795	1704	0.00000	AII2	-3.548	-0.5726
1700	0.50000	inv	2.086	-0.3476	1704	0.50000	AII2	0.132	0.2815
1700	0.00000	inv	1.198	0.3452	1704	0.00000	AV	-3.824	-0.6424
1700	0.50000	inv	1.573	-0.4697	1704	0.50000	AV	-0.144	0.3497
1700	0.00000	taglio	0.744	0.2255	1704	0.00000	FII	-3.527	-0.5681
1700	0.50000	taglio	1.119	-0.2402	1704	0.50000	FII	0.153	0.2753

PAG. DI
377 485

Raggruppamento Temporaneo:

Technital S.p.A. (Capogruppo) – Delta Ingegneria – Infracore – Progin – S.I.S. srl

PROGETTAZIONE DEFINITIVA E S.I.A., COMPRESIVA DELLE INDAGINI NECESSARIE E DELLE PIRME INDICAZIONI SULLA SICUREZZA DELL'ADEGUAMENTO A 4 CORSIE (CATEGORIA B DEL D.M. 05/11/2001) DELL'ITINERARIO AGRIGENTO-CALTANISSETTA NEL TRATTO LUNGO LA S.S. 640 DI "PORTO EMPEDOCLE" DAL Km 44+000 ALLO SVINCOLO SULLA A/19.

1704	0.00000	inv	-3.359	-0.5245	1708	0.00000	AII2	-3.374	-0.4968
1704	0.50000	inv	0.321	0.3497	1708	0.50000	AII2	0.306	0.2701
1704	0.00000	inv	-3.824	-0.6424	1708	0.00000	AV	-3.499	-0.5305
1704	0.50000	inv	-0.144	0.2351	1708	0.50000	AV	0.181	0.2990
1704	0.00000	taglio	-2.741	-0.3762	1708	0.00000	FII	-3.230	-0.4638
1704	0.50000	taglio	0.939	0.0743	1708	0.50000	FII	0.450	0.2310
1704	0.00000	p.imp	-3.638	-0.5971	1708	0.00000	inv	-3.063	-0.4152
1704	0.50000	p.imp	0.042	0.3021	1708	0.50000	inv	0.617	0.2990
1705	0.00000	p.p.sol	-0.311	-0.0738	1708	0.00000	inv	-3.499	-0.5305
1705	0.50000	p.p.sol	-0.311	0.0816	1708	0.50000	inv	0.181	0.1964
1705	0.00000	AI	-3.563	-0.5693	1708	0.00000	taglio	-2.696	-0.3515
1705	0.50000	AI	0.117	0.2921	1708	0.50000	taglio	0.984	0.0763
1705	0.00000	AIII	-3.278	-0.4926	1708	0.00000	p.imp	-3.341	-0.4963
1705	0.50000	AIII	0.402	0.2262	1708	0.50000	p.imp	0.339	0.2541
1705	0.00000	AII2	-3.449	-0.5370	1709	0.00000	p.p.sol	-0.251	-0.0517
1705	0.50000	AII2	0.231	0.2675	1709	0.50000	p.p.sol	-0.251	0.0738
1705	0.00000	AV	-3.741	-0.6114	1709	0.00000	AI	-3.269	-0.4732
1705	0.50000	AV	-0.061	0.3391	1709	0.50000	AI	0.411	0.2413
1705	0.00000	FII	-3.449	-0.5386	1709	0.00000	AIII	-2.995	-0.3911
1705	0.50000	FII	0.231	0.2657	1709	0.50000	AIII	0.685	0.1865
1705	0.00000	inv	-3.278	-0.4926	1709	0.00000	AII2	-3.262	-0.4608
1705	0.50000	inv	0.402	0.3391	1709	0.50000	AII2	0.418	0.2502
1705	0.00000	inv	-3.741	-0.6114	1709	0.00000	AV	-3.421	-0.5049
1705	0.50000	inv	-0.061	0.2262	1709	0.50000	AV	0.259	0.2855
1705	0.00000	taglio	-2.684	-0.3569	1709	0.00000	FII	-3.159	-0.4403
1705	0.50000	taglio	0.996	0.0649	1709	0.50000	FII	0.521	0.2194
1705	0.00000	p.imp	-3.563	-0.5693	1709	0.00000	inv	-2.995	-0.3911
1705	0.50000	p.imp	0.117	0.2921	1709	0.50000	inv	0.685	0.2855
1706	0.00000	p.p.sol	-0.291	-0.0667	1709	0.00000	inv	-3.421	-0.5049
1706	0.50000	p.p.sol	-0.291	0.0786	1709	0.50000	inv	0.259	0.1865
1706	0.00000	AI	-3.487	-0.5441	1709	0.00000	taglio	-2.611	-0.3261
1706	0.50000	AI	0.193	0.2794	1709	0.50000	taglio	1.069	0.0593
1706	0.00000	AIII	-3.203	-0.4654	1709	0.00000	p.imp	-3.269	-0.4732
1706	0.50000	AIII	0.477	0.2160	1709	0.50000	p.imp	0.411	0.2413
1706	0.00000	AII2	-3.409	-0.5188	1710	0.00000	p.p.sol	-0.240	-0.0475
1706	0.50000	AII2	0.271	0.2655	1710	0.50000	p.p.sol	-0.240	0.0725
1706	0.00000	AV	-3.658	-0.5834	1710	0.00000	AI	-3.197	-0.4504
1706	0.50000	AV	0.022	0.3257	1710	0.50000	AI	0.483	0.2283
1706	0.00000	FII	-3.373	-0.5126	1710	0.00000	AIII	-2.928	-0.3674
1706	0.50000	FII	0.307	0.2540	1710	0.50000	AIII	0.752	0.1764
1706	0.00000	inv	-3.203	-0.4654	1710	0.00000	AII2	-3.186	-0.4355
1706	0.50000	inv	0.477	0.3257	1710	0.50000	AII2	0.494	0.2374
1706	0.00000	inv	-3.658	-0.5834	1710	0.00000	AV	-3.343	-0.4797
1706	0.50000	inv	0.022	0.2160	1710	0.50000	AV	0.337	0.2718
1706	0.00000	taglio	-2.675	-0.3512	1710	0.00000	FII	-3.090	-0.4172
1706	0.50000	taglio	1.005	0.0663	1710	0.50000	FII	0.590	0.2076
1706	0.00000	p.imp	-3.487	-0.5441	1710	0.00000	inv	-2.928	-0.3674
1706	0.50000	p.imp	0.193	0.2794	1710	0.50000	inv	0.752	0.2718
1707	0.00000	p.p.sol	-0.275	-0.0611	1710	0.00000	inv	-3.343	-0.4797
1707	0.50000	p.p.sol	-0.275	0.0766	1710	0.50000	inv	0.337	0.1764
1707	0.00000	AI	-3.413	-0.5198	1710	0.00000	taglio	-2.561	-0.3113
1707	0.50000	AI	0.267	0.2668	1710	0.50000	taglio	1.119	0.0494
1707	0.00000	AIII	-3.132	-0.4398	1710	0.00000	p.imp	-3.197	-0.4504
1707	0.50000	AIII	0.548	0.2061	1710	0.50000	p.imp	0.483	0.2283
1707	0.00000	AII2	-3.421	-0.5129	1711	0.00000	p.p.sol	-0.229	-0.0434
1707	0.50000	AII2	0.259	0.2776	1711	0.50000	p.p.sol	-0.229	0.0713
1707	0.00000	AV	-3.578	-0.5565	1711	0.00000	AI	-3.126	-0.4280
1707	0.50000	AV	0.102	0.3124	1711	0.50000	AI	0.554	0.2153
1707	0.00000	FII	-3.301	-0.4878	1711	0.00000	AIII	-2.861	-0.3442
1707	0.50000	FII	0.379	0.2425	1711	0.50000	AIII	0.819	0.1661
1707	0.00000	inv	-3.132	-0.4398	1711	0.00000	AII2	-3.111	-0.4109
1707	0.50000	inv	0.548	0.3124	1711	0.50000	AII2	0.569	0.2247
1707	0.00000	inv	-3.578	-0.5565	1711	0.00000	AV	-3.265	-0.4548
1707	0.50000	inv	0.102	0.2061	1711	0.50000	AV	0.415	0.2579
1707	0.00000	taglio	-2.716	-0.3568	1711	0.00000	FII	-3.020	-0.3945
1707	0.50000	taglio	0.964	0.0811	1711	0.50000	FII	0.660	0.1956
1707	0.00000	p.imp	-3.413	-0.5198	1711	0.00000	inv	-2.861	-0.3442
1707	0.50000	p.imp	0.267	0.2668	1711	0.50000	inv	0.819	0.2579
1708	0.00000	p.p.sol	-0.263	-0.0562	1711	0.00000	inv	-3.265	-0.4548
1708	0.50000	p.p.sol	-0.263	0.0751	1711	0.50000	inv	0.415	0.1661
1708	0.00000	AI	-3.341	-0.4963	1711	0.00000	taglio	-2.514	-0.2969
1708	0.50000	AI	0.339	0.2541	1711	0.50000	taglio	1.166	0.0400
1708	0.00000	AIII	-3.063	-0.4152	1711	0.00000	p.imp	-3.126	-0.4280
1708	0.50000	AIII	0.617	0.1964	1711	0.50000	p.imp	0.554	0.2153

Raggruppamento Temporaneo:

Technital S.p.A. (Capogruppo) – Delta Ingegneria – Infracore – Progin – S.I.S. srl

PROGETTAZIONE DEFINITIVA E S.I.A., COMPRENSIVA DELLE INDAGINI NECESSARIE E DELLE PIRME INDICAZIONI SULLA SICUREZZA DELL'ADEGUAMENTO A 4 CORSIE (CATEGORIA B DEL D.M. 05/11/2001) DELL'ITINERARIO AGRIGENTO-CALTANISSETTA NEL TRATTO LUNGO LA S.S. 640 DI "PORTO EMPEDOCLE" DAL Km 44+000 ALLO SVINCOLO SULLA A/19.

1712	0.00000	p.p.sol	-0.219	-0.0394	1715	0.00000	inv	-2.962	-0.3597
1712	0.50000	p.p.sol	-0.219	0.0700	1715	0.50000	inv	0.718	0.1229
1712	0.00000	AI	-3.056	-0.4059	1715	0.00000	taglio	-2.319	-0.2397
1712	0.50000	AI	0.624	0.2021	1715	0.50000	taglio	1.361	-1.718E-04
1712	0.00000	AI11	-2.794	-0.3213	1715	0.00000	p.imp	-2.849	-0.3423
1712	0.50000	AI11	0.886	0.1556	1715	0.50000	p.imp	0.831	0.1623
1712	0.00000	AI12	-3.035	-0.3862	1716	0.00000	p.p.sol	-0.176	-0.0239
1712	0.50000	AI12	0.645	0.2115	1716	0.50000	p.p.sol	-0.176	0.0640
1712	0.00000	AV	-3.188	-0.4304	1716	0.00000	AI	-2.782	-0.3220
1712	0.50000	AV	0.492	0.2438	1716	0.50000	AI	0.898	0.1490
1712	0.00000	FII	-2.951	-0.3721	1716	0.00000	AI11	-2.531	-0.2338
1712	0.50000	FII	0.729	0.1835	1716	0.50000	AI11	1.149	0.1117
1712	0.00000	inv	-2.794	-0.3213	1716	0.00000	AI12	-2.729	-0.2898
1712	0.50000	inv	0.886	0.2438	1716	0.50000	AI12	0.951	0.1549
1712	0.00000	inv	-3.188	-0.4304	1716	0.00000	AV	-2.888	-0.3371
1712	0.50000	inv	0.492	0.1556	1716	0.50000	AV	0.792	0.1868
1712	0.00000	taglio	-2.465	-0.2825	1716	0.00000	FII	-2.682	-0.2867
1712	0.50000	taglio	1.215	0.0302	1716	0.50000	FII	0.998	0.1341
1712	0.00000	p.imp	-3.056	-0.4059	1716	0.00000	inv	-2.531	-0.2338
1712	0.50000	p.imp	0.624	0.2021	1716	0.50000	inv	1.149	0.1868
1713	0.00000	p.p.sol	-0.208	-0.0354	1716	0.00000	inv	-2.888	-0.3371
1713	0.50000	p.p.sol	-0.208	0.0686	1716	0.50000	inv	0.792	0.1117
1713	0.00000	AI	-2.986	-0.3843	1716	0.00000	taglio	-2.271	-0.2259
1713	0.50000	AI	0.694	0.1888	1716	0.50000	taglio	1.409	-0.0103
1713	0.00000	AI11	-2.727	-0.2987	1716	0.00000	p.imp	-2.782	-0.3220
1713	0.50000	AI11	0.953	0.1449	1716	0.50000	p.imp	0.898	0.1490
1713	0.00000	AI12	-2.959	-0.3617	1717	0.00000	p.p.sol	-0.165	-0.0202
1713	0.50000	AI12	0.721	0.1978	1717	0.50000	p.p.sol	-0.165	0.0623
1713	0.00000	AV	-3.112	-0.4064	1717	0.00000	AI	-2.716	-0.3021
1713	0.50000	AV	0.568	0.2296	1717	0.50000	AI	0.964	0.1358
1713	0.00000	FII	-2.883	-0.3501	1717	0.00000	AI11	-2.472	-0.2142
1713	0.50000	FII	0.797	0.1712	1717	0.50000	AI11	1.208	0.1020
1713	0.00000	inv	-2.727	-0.2987	1717	0.00000	AI12	-2.654	-0.2667
1713	0.50000	inv	0.953	0.2296	1717	0.50000	AI12	1.026	0.1403
1713	0.00000	inv	-3.112	-0.4064	1717	0.00000	AV	-2.815	-0.3150
1713	0.50000	inv	0.568	0.1449	1717	0.50000	AV	0.865	0.1724
1713	0.00000	taglio	-2.416	-0.2681	1717	0.00000	FII	-2.619	-0.2670
1713	0.50000	taglio	1.264	0.0201	1717	0.50000	FII	1.061	0.1223
1713	0.00000	p.imp	-2.986	-0.3843	1717	0.00000	inv	-2.472	-0.2142
1713	0.50000	p.imp	0.694	0.1888	1717	0.50000	inv	1.208	0.1724
1714	0.00000	p.p.sol	-0.197	-0.0316	1717	0.00000	inv	-2.815	-0.3150
1714	0.50000	p.p.sol	-0.197	0.0671	1717	0.50000	inv	0.865	0.1020
1714	0.00000	AI	-2.917	-0.3631	1717	0.00000	taglio	-2.225	-0.2125
1714	0.50000	AI	0.763	0.1756	1717	0.50000	taglio	1.455	-0.0202
1714	0.00000	AI11	-2.661	-0.2766	1717	0.00000	p.imp	-2.716	-0.3021
1714	0.50000	AI11	1.019	0.1340	1717	0.50000	p.imp	0.964	0.1358
1714	0.00000	AI12	-2.882	-0.3374	1718	0.00000	p.p.sol	-0.154	-0.0165
1714	0.50000	AI12	0.798	0.1837	1718	0.50000	p.p.sol	-0.154	0.0604
1714	0.00000	AV	-3.036	-0.3828	1718	0.00000	AI	-2.651	-0.2827
1714	0.50000	AV	0.644	0.2154	1718	0.50000	AI	1.029	0.1226
1714	0.00000	FII	-2.815	-0.3285	1718	0.00000	AI11	-2.405	-0.1933
1714	0.50000	FII	0.865	0.1589	1718	0.50000	AI11	1.275	0.0891
1714	0.00000	inv	-2.661	-0.2766	1718	0.00000	AI12	-2.580	-0.2440
1714	0.50000	inv	1.019	0.2154	1718	0.50000	AI12	1.100	0.1257
1714	0.00000	inv	-3.036	-0.3828	1718	0.00000	AV	-2.743	-0.2934
1714	0.50000	inv	0.644	0.1340	1718	0.50000	AV	0.937	0.1580
1714	0.00000	taglio	-2.368	-0.2538	1718	0.00000	FII	-2.552	-0.2470
1714	0.50000	taglio	1.312	0.0100	1718	0.50000	FII	1.128	0.1092
1714	0.00000	p.imp	-2.917	-0.3631	1718	0.00000	inv	-2.405	-0.1933
1714	0.50000	p.imp	0.763	0.1756	1718	0.50000	inv	1.275	0.1580
1715	0.00000	p.p.sol	-0.187	-0.0277	1718	0.00000	inv	-2.743	-0.2934
1715	0.50000	p.p.sol	-0.187	0.0656	1718	0.50000	inv	0.937	0.0891
1715	0.00000	AI	-2.849	-0.3423	1718	0.00000	taglio	-2.179	-0.1995
1715	0.50000	AI	0.831	0.1623	1718	0.50000	taglio	1.501	-0.0299
1715	0.00000	AI11	-2.596	-0.2549	1718	0.00000	p.imp	-2.651	-0.2827
1715	0.50000	AI11	1.084	0.1229	1718	0.50000	p.imp	1.029	0.1226
1715	0.00000	AI12	-2.806	-0.3134	1719	0.00000	p.p.sol	-0.143	-0.0128
1715	0.50000	AI12	0.874	0.1694	1719	0.50000	p.p.sol	-0.143	0.0585
1715	0.00000	AV	-2.962	-0.3597	1719	0.00000	AI	-2.586	-0.2638
1715	0.50000	AV	0.718	0.2011	1719	0.50000	AI	1.094	0.1094
1715	0.00000	FII	-2.748	-0.3073	1719	0.00000	AI11	-2.328	-0.1697
1715	0.50000	FII	0.932	0.1465	1719	0.50000	AI11	1.352	0.0743
1715	0.00000	inv	-2.596	-0.2549	1719	0.00000	AI12	-2.501	-0.2209
1715	0.50000	inv	1.084	0.2011	1719	0.50000	AI12	1.179	0.1097

PAG. DI
379 485

Raggruppamento Temporaneo:

Technital S.p.A. (Capogruppo) – Delta Ingegneria – Infratec – Progin – S.I.S. srl

ANAS – Direzione Generale

PROGETTAZIONE DEFINITIVA E S.I.A., COMPRESIVA DELLE INDAGINI NECESSARIE E DELLE PIRME INDICAZIONI SULLA SICUREZZA DELL'ADEGUAMENTO A 4 CORSIE (CATEGORIA B DEL D.M. 05/11/2001) DELL'ITINERARIO AGRIGENTO-CALTANISSETTA NEL TRATTO LUNGO LA S.S. 640 DI "PORTO EMPEDOCLE" DAL Km 44+000 ALLO SVINCOLO SULLA A/19.

1719	0.00000	AV	-2.672	-0.2723	1723	0.00000	AI	-2.338	-0.1924
1719	0.50000	AV	1.008	0.1436	1723	0.50000	AI	1.342	0.0564
1719	0.00000	FII	-2.483	-0.2262	1723	0.00000	AIII	-2.060	-0.0891
1719	0.50000	FII	1.197	0.0953	1723	0.50000	AIII	1.620	0.0210
1719	0.00000	inv	-2.328	-0.1697	1723	0.00000	AII2	-2.262	-0.1486
1719	0.50000	inv	1.352	0.1436	1723	0.50000	AII2	1.418	0.0622
1719	0.00000	inv	-2.672	-0.2723	1723	0.00000	AV	-2.396	-0.1925
1719	0.50000	inv	1.008	0.0743	1723	0.50000	AV	1.284	0.0854
1719	0.00000	taglio	-2.130	-0.1858	1723	0.00000	FII	-2.227	-0.1511
1719	0.50000	taglio	1.550	-0.0409	1723	0.50000	FII	1.453	0.0422
1719	0.00000	p.imp	-2.586	-0.2638	1723	0.00000	inv	-2.060	-0.0891
1719	0.50000	p.imp	1.094	0.1094	1723	0.50000	inv	1.620	0.0854
1720	0.00000	p.p.sol	-0.132	-0.0092	1723	0.00000	inv	-2.396	-0.1925
1720	0.50000	p.p.sol	-0.132	0.0566	1723	0.50000	inv	1.284	0.0210
1720	0.00000	AI	-2.523	-0.2453	1723	0.00000	taglio	-2.008	-0.1502
1720	0.50000	AI	1.157	0.0961	1723	0.50000	taglio	1.672	-0.0660
1720	0.00000	AIII	-2.258	-0.1484	1723	0.00000	p.imp	-2.338	-0.1924
1720	0.50000	AIII	1.422	0.0606	1723	0.50000	p.imp	1.342	0.0564
1720	0.00000	AII2	-2.434	-0.2003	1724	0.00000	p.p.sol	-0.086	0.0047
1720	0.50000	AII2	1.246	0.0968	1724	0.50000	p.p.sol	-0.086	0.0478
1720	0.00000	AV	-2.602	-0.2517	1724	0.00000	AI	-2.277	-0.1756
1720	0.50000	AV	1.078	0.1292	1724	0.50000	AI	1.403	0.0430
1720	0.00000	FII	-2.417	-0.2066	1724	0.00000	AIII	-2.000	-0.0713
1720	0.50000	FII	1.263	0.0819	1724	0.50000	AIII	1.680	0.0085
1720	0.00000	inv	-2.258	-0.1484	1724	0.00000	AII2	-2.205	-0.1321
1720	0.50000	inv	1.422	0.1292	1724	0.50000	AII2	1.475	0.0504
1720	0.00000	inv	-2.602	-0.2517	1724	0.00000	AV	-2.328	-0.1736
1720	0.50000	inv	1.078	0.0606	1724	0.50000	AV	1.352	0.0706
1720	0.00000	taglio	-2.092	-0.1745	1724	0.00000	FII	-2.166	-0.1339
1720	0.50000	taglio	1.588	-0.0485	1724	0.50000	FII	1.514	0.0292
1720	0.00000	p.imp	-2.523	-0.2453	1724	0.00000	inv	-2.000	-0.0713
1720	0.50000	p.imp	1.157	0.0961	1724	0.50000	inv	1.680	0.0706
1721	0.00000	p.p.sol	-0.120	-0.0056	1724	0.00000	inv	-2.328	-0.1756
1721	0.50000	p.p.sol	-0.120	0.0545	1724	0.50000	inv	1.352	0.0085
1721	0.00000	AI	-2.460	-0.2273	1724	0.00000	taglio	-1.982	-0.1425
1721	0.50000	AI	1.220	0.0829	1724	0.50000	taglio	1.698	-0.0717
1721	0.00000	AIII	-2.190	-0.1278	1724	0.00000	p.imp	-2.277	-0.1756
1721	0.50000	AIII	1.490	0.0471	1724	0.50000	p.imp	1.403	0.0430
1721	0.00000	AII2	-2.379	-0.1834	1725	0.00000	p.p.sol	-0.075	0.0081
1721	0.50000	AII2	1.301	0.0859	1725	0.50000	p.p.sol	-0.075	0.0454
1721	0.00000	AV	-2.532	-0.2315	1725	0.00000	AI	-2.217	-0.1591
1721	0.50000	AV	1.148	0.1146	1725	0.50000	AI	1.463	0.0296
1721	0.00000	FII	-2.352	-0.1875	1725	0.00000	AIII	-1.943	-0.0547
1721	0.50000	FII	1.328	0.0686	1725	0.50000	AIII	1.737	-0.0033
1721	0.00000	inv	-2.190	-0.1278	1725	0.00000	AII2	-2.150	-0.1162
1721	0.50000	inv	1.490	0.1146	1725	0.50000	AII2	1.530	0.0386
1721	0.00000	inv	-2.532	-0.2315	1725	0.00000	AV	-2.262	-0.1551
1721	0.50000	inv	1.148	0.0471	1725	0.50000	AV	1.418	0.0557
1721	0.00000	taglio	-2.066	-0.1669	1725	0.00000	FII	-2.107	-0.1173
1721	0.50000	taglio	1.614	-0.0538	1725	0.50000	FII	1.573	0.0164
1721	0.00000	p.imp	-2.460	-0.2273	1725	0.00000	inv	-1.943	-0.0547
1721	0.50000	p.imp	1.220	0.0829	1725	0.50000	inv	1.737	0.0557
1722	0.00000	p.p.sol	-0.109	-0.0021	1725	0.00000	inv	-2.262	-0.1591
1722	0.50000	p.p.sol	-0.109	0.0523	1725	0.50000	inv	1.418	-0.0033
1722	0.00000	AI	-2.399	-0.2097	1725	0.00000	taglio	-1.956	-0.1352
1722	0.50000	AI	1.281	0.0697	1725	0.50000	taglio	1.724	-0.0772
1722	0.00000	AIII	-2.124	-0.1080	1725	0.00000	p.imp	-2.217	-0.1591
1722	0.50000	AIII	1.556	0.0339	1725	0.50000	p.imp	1.463	0.0296
1722	0.00000	AII2	-2.320	-0.1657	1726	0.00000	p.p.sol	-0.063	0.0114
1722	0.50000	AII2	1.360	0.0741	1726	0.50000	p.p.sol	-0.063	0.0429
1722	0.00000	AV	-2.464	-0.2118	1726	0.00000	AI	-2.158	-0.1429
1722	0.50000	AV	1.216	0.1001	1726	0.50000	AI	1.522	0.0161
1722	0.00000	FII	-2.289	-0.1690	1726	0.00000	AIII	-1.890	-0.0394
1722	0.50000	FII	1.391	0.0554	1726	0.50000	AIII	1.790	-0.0145
1722	0.00000	inv	-2.124	-0.1080	1726	0.00000	AII2	-2.095	-0.1008
1722	0.50000	inv	1.556	0.1001	1726	0.50000	AII2	1.585	0.0267
1722	0.00000	inv	-2.464	-0.2118	1726	0.00000	AV	-2.195	-0.1370
1722	0.50000	inv	1.216	0.0339	1726	0.50000	AV	1.485	0.0407
1722	0.00000	taglio	-2.037	-0.1583	1726	0.00000	FII	-2.051	-0.1015
1722	0.50000	taglio	1.643	-0.0600	1726	0.50000	FII	1.629	0.0038
1722	0.00000	p.imp	-2.399	-0.2097	1726	0.00000	inv	-1.890	-0.0394
1722	0.50000	p.imp	1.281	0.0697	1726	0.50000	inv	1.790	0.0407
1723	0.00000	p.p.sol	-0.098	0.0013	1726	0.00000	inv	-2.195	-0.1429
1723	0.50000	p.p.sol	-0.098	0.0501	1726	0.50000	inv	1.485	-0.0145

PAG. DI
380 485

Raggruppamento Temporaneo:

Technital S.p.A. (Capogruppo) – Delta Ingegneria – Infracore – Progin – S.I.S. srl

ANAS – Direzione Generale

PROGETTAZIONE DEFINITIVA E S.I.A., COMPRENSIVA DELLE INDAGINI NECESSARIE E DELLE FIRME INDICAZIONI SULLA SICUREZZA DELL'ADEGUAMENTO A 4 CORSIE (CATEGORIA B DEL D.M. 05/11/2001) DELL'ITINERARIO AGRIGENTO-CALTANISSETTA NEL TRATTO LUNGO LA S.S. 640 DI "PORTO EMPEDOCLE" DAL Km 44+000 ALLO SVINCOLO SULLA A/19.

1726	0.00000	taglio	-1.932	-0.1284	1730	0.00000	FII	-1.876	-0.0541
1726	0.50000	taglio	1.748	-0.0826	1730	0.50000	FII	1.804	-0.0358
1726	0.00000	p.imp	-2.158	-0.1429	1730	0.00000	inv	-1.805	-0.0131
1726	0.50000	p.imp	1.522	0.0161	1730	0.50000	inv	1.875	-0.0211
1727	0.00000	p.p.sol	-0.051	0.0146	1730	0.00000	inv	-1.934	-0.0814
1727	0.50000	p.p.sol	-0.051	0.0403	1730	0.50000	inv	1.746	-0.0394
1727	0.00000	AI	-2.099	-0.1271	1730	0.00000	taglio	-1.842	-0.1042
1727	0.50000	AI	1.581	0.0024	1730	0.50000	taglio	1.838	-0.1031
1727	0.00000	AIII	-1.839	-0.0249	1730	0.00000	p.imp	-1.924	-0.0814
1727	0.50000	AIII	1.841	-0.0253	1730	0.50000	p.imp	1.756	-0.0394
1727	0.00000	AII2	-2.042	-0.0860	1731	0.00000	p.p.sol	-4.836E-03	0.0269
1727	0.50000	AII2	1.638	0.0149	1731	0.50000	p.p.sol	-4.836E-03	0.0294
1727	0.00000	AV	-2.130	-0.1193	1731	0.00000	AI	-1.866	-0.0666
1727	0.50000	AV	1.550	0.0255	1731	0.50000	AI	1.814	-0.0537
1727	0.00000	FII	-1.995	-0.0862	1731	0.00000	AIII	-1.831	-0.0190
1727	0.50000	FII	1.685	-0.0087	1731	0.50000	AIII	1.849	-0.0236
1727	0.00000	inv	-1.839	-0.0249	1731	0.00000	AII2	-1.834	-0.0310
1727	0.50000	inv	1.841	0.0255	1731	0.50000	AII2	1.846	-0.0341
1727	0.00000	inv	-2.130	-0.1271	1731	0.00000	AV	-1.869	-0.0515
1727	0.50000	inv	1.550	-0.0253	1731	0.50000	AV	1.811	-0.0371
1727	0.00000	taglio	-1.908	-0.1219	1731	0.00000	FII	-1.852	-0.0476
1727	0.50000	taglio	1.772	-0.0878	1731	0.50000	FII	1.828	-0.0417
1727	0.00000	p.imp	-2.099	-0.1271	1731	0.00000	inv	-1.831	-0.0190
1727	0.50000	p.imp	1.581	0.0024	1731	0.50000	inv	1.849	-0.0236
1728	0.00000	p.p.sol	-0.040	0.0178	1731	0.00000	inv	-1.869	-0.0666
1728	0.50000	p.p.sol	-0.040	0.0377	1731	0.50000	inv	1.811	-0.0537
1728	0.00000	AI	-2.040	-0.1116	1731	0.00000	taglio	-1.821	-0.0988
1728	0.50000	AI	1.640	-0.0114	1731	0.50000	taglio	1.859	-0.1083
1728	0.00000	AIII	-1.758	-0.0044	1731	0.00000	p.imp	-1.866	-0.0666
1728	0.50000	AIII	1.922	-0.0456	1731	0.50000	p.imp	1.814	-0.0537
1728	0.00000	AII2	-1.989	-0.0716	1732	0.00000	p.p.sol	6.832E-03	0.0298
1728	0.50000	AII2	1.691	0.0029	1732	0.50000	p.p.sol	6.832E-03	0.0264
1728	0.00000	AV	-2.064	-0.1019	1732	0.00000	AI	-1.808	-0.0521
1728	0.50000	AV	1.616	0.0102	1732	0.50000	AI	1.872	-0.0682
1728	0.00000	FII	-1.927	-0.0687	1732	0.00000	AIII	-1.855	-0.0250
1728	0.50000	FII	1.753	-0.0251	1732	0.50000	AIII	1.825	-0.0177
1728	0.00000	inv	-1.758	-0.0044	1732	0.00000	AII2	-1.783	-0.0181
1728	0.50000	inv	1.922	0.0102	1732	0.50000	AII2	1.897	-0.0469
1728	0.00000	inv	-2.064	-0.1116	1732	0.00000	AV	-1.804	-0.0353
1728	0.50000	inv	1.616	-0.0456	1732	0.50000	AV	1.876	-0.0533
1728	0.00000	taglio	-1.886	-0.1158	1732	0.00000	FII	-1.827	-0.0413
1728	0.50000	taglio	1.794	-0.0929	1732	0.50000	FII	1.853	-0.0480
1728	0.00000	p.imp	-2.040	-0.1116	1732	0.00000	inv	-1.783	-0.0181
1728	0.50000	p.imp	1.640	-0.0114	1732	0.50000	inv	1.897	-0.0177
1729	0.00000	p.p.sol	-0.028	0.0209	1732	0.00000	inv	-1.855	-0.0521
1729	0.50000	p.p.sol	-0.028	0.0350	1732	0.50000	inv	1.825	-0.0682
1729	0.00000	AI	-1.982	-0.0963	1732	0.00000	taglio	-1.800	-0.0935
1729	0.50000	AI	1.698	-0.0253	1732	0.50000	taglio	1.880	-0.1134
1729	0.00000	AIII	-1.747	0.0022	1732	0.00000	p.imp	-1.808	-0.0521
1729	0.50000	AIII	1.933	-0.0445	1732	0.50000	p.imp	1.872	-0.0682
1729	0.00000	AII2	-1.937	-0.0577	1733	0.00000	p.p.sol	0.018	0.0327
1729	0.50000	AII2	1.743	-0.0093	1733	0.50000	p.p.sol	0.018	0.0234
1729	0.00000	AV	-1.999	-0.0848	1733	0.00000	AI	-1.750	-0.0379
1729	0.50000	AV	1.681	-0.0054	1733	0.50000	AI	1.930	-0.0829
1729	0.00000	FII	-1.888	-0.0569	1733	0.00000	AIII	-1.880	-0.0319
1729	0.50000	FII	1.792	-0.0330	1733	0.50000	AIII	1.800	-0.0118
1729	0.00000	inv	-1.747	0.0022	1733	0.00000	AII2	-1.732	-0.0056
1729	0.50000	inv	1.933	-0.0054	1733	0.50000	AII2	1.948	-0.0599
1729	0.00000	inv	-1.999	-0.0963	1733	0.00000	AV	-1.739	-0.0193
1729	0.50000	inv	1.681	-0.0445	1733	0.50000	AV	1.941	-0.0698
1729	0.00000	taglio	-1.864	-0.1099	1733	0.00000	FII	-1.802	-0.0355
1729	0.50000	taglio	1.816	-0.0980	1733	0.50000	FII	1.878	-0.0545
1729	0.00000	p.imp	-1.982	-0.0963	1733	0.00000	inv	-1.732	-0.0056
1729	0.50000	p.imp	1.698	-0.0253	1733	0.50000	inv	1.948	-0.0118
1730	0.00000	p.p.sol	-0.016	0.0239	1733	0.00000	inv	-1.880	-0.0379
1730	0.50000	p.p.sol	-0.016	0.0322	1733	0.50000	inv	1.800	-0.0829
1730	0.00000	AI	-1.924	-0.0814	1733	0.00000	taglio	-1.779	-0.0884
1730	0.50000	AI	1.756	-0.0394	1733	0.50000	taglio	1.901	-0.1187
1730	0.00000	AIII	-1.805	-0.0131	1733	0.00000	p.imp	-1.750	-0.0379
1730	0.50000	AIII	1.875	-0.0305	1733	0.50000	p.imp	1.930	-0.0829
1730	0.00000	AII2	-1.885	-0.0441	1734	0.00000	p.p.sol	0.030	0.0355
1730	0.50000	AII2	1.795	-0.0216	1734	0.50000	p.p.sol	0.030	0.0204
1730	0.00000	AV	-1.934	-0.0680	1734	0.00000	AI	-1.692	-0.0238
1730	0.50000	AV	1.746	-0.0211	1734	0.50000	AI	1.988	-0.0979

PAG. DI
381 485

Raggruppamento Temporaneo:

Technital S.p.A. (Capogruppo) – Delta Ingegneria – Infracore – Progin – S.I.S. srl

PROGETTAZIONE DEFINITIVA E S.I.A., COMPRESIVA DELLE INDAGINI NECESSARIE E DELLE PIRME INDICAZIONI SULLA SICUREZZA DELL'ADEGUAMENTO A 4 CORSIE (CATEGORIA B DEL D.M. 05/11/2001) DELL'ITINERARIO AGRIGENTO-CALTANISSETTA NEL TRATTO LUNGO LA S.S. 640 DI "PORTO EMPEDOCLE" DAL Km 44+000 ALLO SVINCOLO SULLA A/19.

1734	0.00000	AIII	-1.939	-0.0459	1737	0.00000	p.imp	-1.516	0.0176
1734	0.50000	AIII	1.741	0.0034	1737	0.50000	p.imp	2.164	-0.1445
1734	0.00000	AII2	-1.681	0.0066	1738	0.00000	p.p.sol	0.077	0.0459
1734	0.50000	AII2	1.999	-0.0732	1738	0.50000	p.p.sol	0.077	0.0076
1734	0.00000	AV	-1.674	-0.0035	1738	0.00000	AI	-1.456	0.0311
1734	0.50000	AV	2.006	-0.0866	1738	0.50000	AI	2.224	-0.1606
1734	0.00000	FII	-1.790	-0.0326	1738	0.00000	AIII	-1.741	-0.0044
1734	0.50000	FII	1.890	-0.0573	1738	0.50000	AIII	1.939	-0.0539
1734	0.00000	inv	-1.674	0.0066	1738	0.00000	AII2	-1.474	0.0530
1734	0.50000	inv	2.006	0.0034	1738	0.50000	AII2	2.206	-0.1298
1734	0.00000	inv	-1.939	-0.0459	1738	0.00000	AV	-1.411	0.0576
1734	0.50000	inv	1.741	-0.0979	1738	0.50000	AV	2.269	-0.1569
1734	0.00000	taglio	-1.759	-0.0834	1738	0.00000	FII	-1.570	0.0169
1734	0.50000	taglio	1.921	-0.1241	1738	0.50000	FII	2.110	-0.1179
1734	0.00000	p.imp	-1.692	-0.0238	1738	0.00000	inv	-1.411	0.0576
1734	0.50000	p.imp	1.988	-0.0979	1738	0.50000	inv	2.269	-0.0539
1735	0.00000	p.p.sol	0.042	0.0382	1738	0.00000	inv	-1.741	-0.0044
1735	0.50000	p.p.sol	0.042	0.0173	1738	0.50000	inv	1.939	-0.1606
1735	0.00000	AI	-1.633	-0.0098	1738	0.00000	taglio	-1.673	-0.0640
1735	0.50000	AI	2.047	-0.1131	1738	0.50000	taglio	2.007	-0.1476
1735	0.00000	AIII	-1.927	-0.0469	1738	0.00000	p.imp	-1.456	0.0311
1735	0.50000	AIII	1.753	-0.0033	1738	0.50000	p.imp	2.224	-0.1606
1735	0.00000	AII2	-1.629	0.0185	1739	0.00000	p.p.sol	0.088	0.0483
1735	0.50000	AII2	2.051	-0.0868	1739	0.50000	p.p.sol	0.088	0.0042
1735	0.00000	AV	-1.609	0.0120	1739	0.00000	AI	-1.397	0.0446
1735	0.50000	AV	2.071	-0.1037	1739	0.50000	AI	2.283	-0.1771
1735	0.00000	FII	-1.751	-0.0247	1739	0.00000	AIII	-1.683	0.0076
1735	0.50000	FII	1.929	-0.0692	1739	0.50000	AIII	1.997	-0.0707
1735	0.00000	inv	-1.609	0.0185	1739	0.00000	AII2	-1.422	0.0642
1735	0.50000	inv	2.071	-0.0033	1739	0.50000	AII2	2.258	-0.1449
1735	0.00000	inv	-1.927	-0.0469	1739	0.00000	AV	-1.344	0.0725
1735	0.50000	inv	1.753	-0.1131	1739	0.50000	AV	2.336	-0.1754
1735	0.00000	taglio	-1.738	-0.0785	1739	0.00000	FII	-1.511	0.0298
1735	0.50000	taglio	1.942	-0.1297	1739	0.50000	FII	2.169	-0.1346
1735	0.00000	p.imp	-1.633	-0.0098	1739	0.00000	inv	-1.344	0.0725
1735	0.50000	p.imp	2.047	-0.1131	1739	0.50000	inv	2.336	-0.0707
1736	0.00000	p.p.sol	0.053	0.0408	1739	0.00000	inv	-1.683	0.0076
1736	0.50000	p.p.sol	0.053	0.0141	1739	0.50000	inv	1.997	-0.1771
1736	0.00000	AI	-1.575	0.0040	1739	0.00000	taglio	-1.650	-0.0592
1736	0.50000	AI	2.105	-0.1286	1739	0.50000	taglio	2.030	-0.1540
1736	0.00000	AIII	-1.845	-0.0265	1739	0.00000	p.imp	-1.397	0.0446
1736	0.50000	AIII	1.835	-0.0238	1739	0.50000	p.imp	2.283	-0.1771
1736	0.00000	AII2	-1.578	0.0302	1740	0.00000	p.p.sol	0.100	0.0506
1736	0.50000	AII2	2.102	-0.1008	1740	0.50000	p.p.sol	0.100	8.122E-04
1736	0.00000	AV	-1.543	0.0274	1740	0.00000	AI	-1.336	0.0579
1736	0.50000	AV	2.137	-0.1211	1740	0.50000	AI	2.344	-0.1940
1736	0.00000	FII	-1.683	-0.0082	1740	0.00000	AIII	-1.622	0.0203
1736	0.50000	FII	1.997	-0.0867	1740	0.50000	AIII	2.058	-0.0887
1736	0.00000	inv	-1.543	0.0302	1740	0.00000	AII2	-1.369	0.0752
1736	0.50000	inv	2.137	-0.0238	1740	0.50000	AII2	2.311	-0.1605
1736	0.00000	inv	-1.845	-0.0265	1740	0.00000	AV	-1.277	0.0873
1736	0.50000	inv	1.835	-0.1286	1740	0.50000	AV	2.403	-0.1943
1736	0.00000	taglio	-1.716	-0.0737	1740	0.00000	FII	-1.450	0.0429
1736	0.50000	taglio	1.964	-0.1354	1740	0.50000	FII	2.230	-0.1519
1736	0.00000	p.imp	-1.575	0.0040	1740	0.00000	inv	-1.277	0.0873
1736	0.50000	p.imp	2.105	-0.1286	1740	0.50000	inv	2.403	-0.0887
1737	0.00000	p.p.sol	0.065	0.0434	1740	0.00000	inv	-1.622	0.0203
1737	0.50000	p.p.sol	0.065	0.0109	1740	0.50000	inv	2.058	-0.1943
1737	0.00000	AI	-1.516	0.0176	1740	0.00000	taglio	-1.627	-0.0543
1737	0.50000	AI	2.164	-0.1445	1740	0.50000	taglio	2.053	-0.1608
1737	0.00000	AIII	-1.794	-0.0156	1740	0.00000	p.imp	-1.336	0.0579
1737	0.50000	AIII	1.886	-0.0385	1740	0.50000	p.imp	2.344	-0.1940
1737	0.00000	AII2	-1.526	0.0417	1741	0.00000	p.p.sol	0.111	0.0528
1737	0.50000	AII2	2.154	-0.1151	1741	0.50000	p.p.sol	0.111	-0.0027
1737	0.00000	AV	-1.477	0.0425	1741	0.00000	AI	-1.275	0.0712
1737	0.50000	AV	2.203	-0.1388	1741	0.50000	AI	2.405	-0.2112
1737	0.00000	FII	-1.627	0.0043	1741	0.00000	AIII	-1.558	0.0334
1737	0.50000	FII	2.053	-0.1021	1741	0.50000	AIII	2.122	-0.1078
1737	0.00000	inv	-1.477	0.0425	1741	0.00000	AII2	-1.315	0.0861
1737	0.50000	inv	2.203	-0.0385	1741	0.50000	AII2	2.365	-0.1766
1737	0.00000	inv	-1.794	-0.0156	1741	0.00000	AV	-1.209	0.1019
1737	0.50000	inv	1.886	-0.1445	1741	0.50000	AV	2.471	-0.2136
1737	0.00000	taglio	-1.695	-0.0689	1741	0.00000	FII	-1.388	0.0561
1737	0.50000	taglio	1.985	-0.1414	1741	0.50000	FII	2.292	-0.1699

Raggruppamento Temporaneo:

Technital S.p.A. (Capogruppo) – Delta Ingegneria – Infracore – Progin – S.I.S. srl

PROGETTAZIONE DEFINITIVA E S.I.A., COMPRESIVA DELLE INDAGINI NECESSARIE E DELLE PIRME INDICAZIONI SULLA SICUREZZA DELL'ADEGUAMENTO A 4 CORSIE (CATEGORIA B DEL D.M. 05/11/2001) DELL'ITINERARIO AGRIGENTO-CALTANISSETTA NEL TRATTO LUNGO LA S.S. 640 DI "PORTO EMPEDOCLE" DAL Km 44+000 ALLO SVINCOLO SULLA A/19.

1741	0.00000	inv	-1.209	0.1019	1745	0.00000	AII2	-1.090	0.1290
1741	0.50000	inv	2.471	-0.1078	1745	0.50000	AII2	2.590	-0.2459
1741	0.00000	inv	-1.558	0.0334	1745	0.00000	AV	-0.929	0.1600
1741	0.50000	inv	2.122	-0.2136	1745	0.50000	AV	2.751	-0.2954
1741	0.00000	taglio	-1.603	-0.0493	1745	0.00000	FII	-1.124	0.1100
1741	0.50000	taglio	2.077	-0.1679	1745	0.50000	FII	2.556	-0.2478
1741	0.00000	p.imp	-1.275	0.0712	1745	0.00000	inv	-0.929	0.1600
1741	0.50000	p.imp	2.405	-0.2112	1745	0.50000	inv	2.751	-0.1928
1742	0.00000	p.p.sol	0.122	0.0550	1745	0.00000	inv	-1.277	0.0887
1742	0.50000	p.p.sol	0.122	-0.0062	1745	0.50000	inv	2.403	-0.2954
1742	0.00000	AI	-1.213	0.0845	1745	0.00000	taglio	-1.496	-0.0280
1742	0.50000	AI	2.467	-0.2289	1745	0.50000	taglio	2.184	-0.2000
1742	0.00000	AIII	-1.490	0.0469	1745	0.00000	p.imp	-1.023	0.1242
1742	0.50000	AIII	2.190	-0.1279	1745	0.50000	p.imp	2.657	-0.2844
1742	0.00000	AII2	-1.260	0.0969	1746	0.00000	p.p.sol	0.167	0.0628
1742	0.50000	AII2	2.420	-0.1931	1746	0.50000	p.p.sol	0.167	-0.0207
1742	0.00000	AV	-1.140	0.1165	1746	0.00000	AI	-0.957	0.1375
1742	0.50000	AV	2.540	-0.2334	1746	0.50000	AI	2.723	-0.3038
1742	0.00000	FII	-1.324	0.0695	1746	0.00000	AIII	-1.198	0.1038
1742	0.50000	FII	2.356	-0.1885	1746	0.50000	AIII	2.482	-0.2172
1742	0.00000	inv	-1.140	0.1165	1746	0.00000	AII2	-1.032	0.1396
1742	0.50000	inv	2.540	-0.1279	1746	0.50000	AII2	2.648	-0.2646
1742	0.00000	inv	-1.490	0.0469	1746	0.00000	AV	-0.857	0.1744
1742	0.50000	inv	2.190	-0.2334	1746	0.50000	AV	2.823	-0.3170
1742	0.00000	taglio	-1.578	-0.0442	1746	0.00000	FII	-1.054	0.1240
1742	0.50000	taglio	2.102	-0.1753	1746	0.50000	FII	2.626	-0.2692
1742	0.00000	p.imp	-1.213	0.0845	1746	0.00000	inv	-0.857	0.1744
1742	0.50000	p.imp	2.467	-0.2289	1746	0.50000	inv	2.823	-0.2172
1743	0.00000	p.p.sol	0.134	0.0571	1746	0.00000	inv	-1.198	0.1038
1743	0.50000	p.p.sol	0.134	-0.0097	1746	0.50000	inv	2.482	-0.3170
1743	0.00000	AI	-1.151	0.0978	1746	0.00000	taglio	-1.466	-0.0222
1743	0.50000	AI	2.529	-0.2470	1746	0.50000	taglio	2.214	-0.2090
1743	0.00000	AIII	-1.421	0.0607	1746	0.00000	p.imp	-0.957	0.1375
1743	0.50000	AIII	2.259	-0.1488	1746	0.50000	p.imp	2.723	-0.3038
1743	0.00000	AII2	-1.204	0.1077	1747	0.00000	p.p.sol	0.178	0.0645
1743	0.50000	AII2	2.476	-0.2102	1747	0.50000	p.p.sol	0.178	-0.0245
1743	0.00000	AV	-1.071	0.1311	1747	0.00000	AI	-0.891	0.1508
1743	0.50000	AV	2.609	-0.2536	1747	0.50000	AI	2.789	-0.3237
1743	0.00000	FII	-1.259	0.0829	1747	0.00000	AIII	-1.128	0.1171
1743	0.50000	FII	2.421	-0.2077	1747	0.50000	AIII	2.552	-0.2391
1743	0.00000	inv	-1.071	0.1311	1747	0.00000	AII2	-0.972	0.1503
1743	0.50000	inv	2.609	-0.1488	1747	0.50000	AII2	2.708	-0.2838
1743	0.00000	inv	-1.421	0.0607	1747	0.00000	AV	-0.784	0.1888
1743	0.50000	inv	2.259	-0.2536	1747	0.50000	AV	2.896	-0.3392
1743	0.00000	taglio	-1.552	-0.0390	1747	0.00000	FII	-0.986	0.1373
1743	0.50000	taglio	2.128	-0.1831	1747	0.50000	FII	2.694	-0.2899
1743	0.00000	p.imp	-1.151	0.0978	1747	0.00000	inv	-0.784	0.1888
1743	0.50000	p.imp	2.529	-0.2470	1747	0.50000	inv	2.896	-0.2391
1744	0.00000	p.p.sol	0.145	0.0591	1747	0.00000	inv	-1.128	0.1171
1744	0.50000	p.p.sol	0.145	-0.0134	1747	0.50000	inv	2.552	-0.3392
1744	0.00000	AI	-1.087	0.1110	1747	0.00000	taglio	-1.435	-0.0163
1744	0.50000	AI	2.593	-0.2655	1747	0.50000	taglio	2.245	-0.2186
1744	0.00000	AIII	-1.350	0.0746	1747	0.00000	p.imp	-0.891	0.1508
1744	0.50000	AIII	2.330	-0.1704	1747	0.50000	p.imp	2.789	-0.3237
1744	0.00000	AII2	-1.148	0.1183	1748	0.00000	p.p.sol	0.189	0.0662
1744	0.50000	AII2	2.532	-0.2278	1748	0.50000	p.p.sol	0.189	-0.0283
1744	0.00000	AV	-1.000	0.1456	1748	0.00000	AI	-0.824	0.1641
1744	0.50000	AV	2.680	-0.2742	1748	0.50000	AI	2.856	-0.3441
1744	0.00000	FII	-1.192	0.0964	1748	0.00000	AIII	-1.067	0.1271
1744	0.50000	FII	2.488	-0.2275	1748	0.50000	AIII	2.613	-0.2595
1744	0.00000	inv	-1.000	0.1456	1748	0.00000	AII2	-0.911	0.1609
1744	0.50000	inv	2.680	-0.1704	1748	0.50000	AII2	2.769	-0.3037
1744	0.00000	inv	-1.350	0.0746	1748	0.00000	AV	-0.710	0.2032
1744	0.50000	inv	2.330	-0.2742	1748	0.50000	AV	2.970	-0.3618
1744	0.00000	taglio	-1.524	-0.0336	1748	0.00000	FII	-0.921	0.1493
1744	0.50000	taglio	2.156	-0.1913	1748	0.50000	FII	2.759	-0.3102
1744	0.00000	p.imp	-1.087	0.1110	1748	0.00000	inv	-0.710	0.2032
1744	0.50000	p.imp	2.593	-0.2655	1748	0.50000	inv	2.970	-0.2595
1745	0.00000	p.p.sol	0.156	0.0610	1748	0.00000	inv	-1.067	0.1271
1745	0.50000	p.p.sol	0.156	-0.0170	1748	0.50000	inv	2.613	-0.3618
1745	0.00000	AI	-1.023	0.1242	1748	0.00000	taglio	-1.403	-0.0101
1745	0.50000	AI	2.657	-0.2844	1748	0.50000	taglio	2.277	-0.2285
1745	0.00000	AIII	-1.277	0.0887	1748	0.00000	p.imp	-0.824	0.1641
1745	0.50000	AIII	2.403	-0.1928	1748	0.50000	p.imp	2.856	-0.3441

PAG. DI
383 485

Raggruppamento Temporaneo:

Technital S.p.A. (Capogruppo) – Delta Ingegneria – Infracore – Progin – S.I.S. srl

ANAS – Direzione Generale

PROGETTAZIONE DEFINITIVA E S.I.A., COMPRESIVA DELLE INDAGINI NECESSARIE E DELLE PIRME INDICAZIONI SULLA SICUREZZA DELL'ADEGUAMENTO A 4 CORSIE (CATEGORIA B DEL D.M. 05/11/2001) DELL'ITINERARIO AGRIGENTO-CALTANISSETTA NEL TRATTO LUNGO LA S.S. 640 DI "PORTO EMPEDOCLE" DAL Km 44+000 ALLO SVINCOLO SULLA A/19.

1749	0.00000	p.p.sol	0.200	0.0677	1752	0.00000	inv	-0.796	0.1718
1749	0.50000	p.p.sol	0.200	-0.0322	1752	0.50000	inv	2.884	-0.4573
1749	0.00000	AI	-0.755	0.1774	1752	0.00000	taglio	-1.260	0.0170
1749	0.50000	AI	2.925	-0.3649	1752	0.50000	taglio	2.420	-0.2732
1749	0.00000	AII1	-1.000	0.1385	1752	0.00000	p.imp	-0.545	0.2173
1749	0.50000	AII1	2.680	-0.2815	1752	0.50000	p.imp	3.135	-0.4301
1749	0.00000	AII2	-0.849	0.1716	1753	0.00000	p.p.sol	0.243	0.0732
1749	0.50000	AII2	2.831	-0.3241	1753	0.50000	p.p.sol	0.243	-0.0482
1749	0.00000	AV	-0.635	0.2176	1753	0.00000	AI	-0.474	0.2305
1749	0.50000	AV	3.045	-0.3850	1753	0.50000	AI	3.206	-0.4526
1749	0.00000	FII	-0.853	0.1618	1753	0.00000	AIII	-0.727	0.1825
1749	0.50000	FII	2.827	-0.3315	1753	0.50000	AIII	2.953	-0.3738
1749	0.00000	inv	-0.635	0.2176	1753	0.00000	AII2	-0.589	0.2140
1749	0.50000	inv	3.045	-0.2815	1753	0.50000	AII2	3.091	-0.4115
1749	0.00000	inv	-1.000	0.1385	1753	0.00000	AV	-0.327	0.2744
1749	0.50000	inv	2.680	-0.3850	1753	0.50000	AV	3.353	-0.4823
1749	0.00000	taglio	-1.369	-0.0036	1753	0.00000	FII	-0.575	0.2113
1749	0.50000	taglio	2.311	-0.2390	1753	0.50000	FII	3.105	-0.4211
1749	0.00000	p.imp	-0.755	0.1774	1753	0.00000	inv	-0.327	0.2744
1749	0.50000	p.imp	2.925	-0.3649	1753	0.50000	inv	3.353	-0.3738
1750	0.00000	p.p.sol	0.211	0.0692	1753	0.00000	inv	-0.727	0.1825
1750	0.50000	p.p.sol	0.211	-0.0361	1753	0.50000	inv	2.953	-0.4823
1750	0.00000	AI	-0.686	0.1907	1753	0.00000	taglio	-1.221	0.0242
1750	0.50000	AI	2.994	-0.3862	1753	0.50000	taglio	2.459	-0.2855
1750	0.00000	AII1	-0.932	0.1498	1753	0.00000	p.imp	-0.474	0.2305
1750	0.50000	AII1	2.748	-0.3040	1753	0.50000	p.imp	3.206	-0.4526
1750	0.00000	AII2	-0.785	0.1822	1754	0.00000	p.p.sol	0.254	0.0745
1750	0.50000	AII2	2.895	-0.3451	1754	0.50000	p.p.sol	0.254	-0.0525
1750	0.00000	AV	-0.559	0.2319	1754	0.00000	AI	-0.402	0.2437
1750	0.50000	AV	3.121	-0.4086	1754	0.50000	AI	3.278	-0.4756
1750	0.00000	FII	-0.785	0.1743	1754	0.00000	AIII	-0.658	0.1930
1750	0.50000	FII	2.895	-0.3533	1754	0.50000	AIII	3.022	-0.3978
1750	0.00000	inv	-0.559	0.2319	1754	0.00000	AII2	-0.522	0.2244
1750	0.50000	inv	3.121	-0.3040	1754	0.50000	AII2	3.158	-0.4348
1750	0.00000	inv	-0.932	0.1498	1754	0.00000	AV	-0.248	0.2883
1750	0.50000	inv	2.748	-0.4086	1754	0.50000	AV	3.432	-0.5077
1750	0.00000	taglio	-1.334	0.0030	1754	0.00000	FII	-0.504	0.2234
1750	0.50000	taglio	2.346	-0.2499	1754	0.50000	FII	3.176	-0.4445
1750	0.00000	p.imp	-0.686	0.1907	1754	0.00000	inv	-0.248	0.2883
1750	0.50000	p.imp	2.994	-0.3862	1754	0.50000	inv	3.432	-0.3978
1751	0.00000	p.p.sol	0.221	0.0706	1754	0.00000	inv	-0.658	0.1930
1751	0.50000	p.p.sol	0.221	-0.0400	1754	0.50000	inv	3.022	-0.5077
1751	0.00000	AI	-0.616	0.2040	1754	0.00000	taglio	-1.181	0.0316
1751	0.50000	AI	3.064	-0.4079	1754	0.50000	taglio	2.499	-0.2981
1751	0.00000	AII1	-0.864	0.1609	1754	0.00000	p.imp	-0.402	0.2437
1751	0.50000	AII1	2.816	-0.3269	1754	0.50000	p.imp	3.278	-0.4756
1751	0.00000	AII2	-0.721	0.1928	1755	0.00000	p.p.sol	0.266	0.0759
1751	0.50000	AII2	2.959	-0.3667	1755	0.50000	p.p.sol	0.266	-0.0571
1751	0.00000	AV	-0.482	0.2461	1755	0.00000	AI	-0.329	0.2567
1751	0.50000	AV	3.198	-0.4327	1755	0.50000	AI	3.351	-0.4989
1751	0.00000	FII	-0.715	0.1868	1755	0.00000	AIII	-0.589	0.2033
1751	0.50000	FII	2.965	-0.3755	1755	0.50000	AIII	3.091	-0.4224
1751	0.00000	inv	-0.482	0.2461	1755	0.00000	AII2	-0.453	0.2349
1751	0.50000	inv	3.198	-0.3269	1755	0.50000	AII2	3.227	-0.4586
1751	0.00000	inv	-0.864	0.1609	1755	0.00000	AV	-0.169	0.3021
1751	0.50000	inv	2.816	-0.4327	1755	0.50000	AV	3.511	-0.5335
1751	0.00000	taglio	-1.298	0.0099	1755	0.00000	FII	-0.433	0.2353
1751	0.50000	taglio	2.382	-0.2613	1755	0.50000	FII	3.247	-0.4683
1751	0.00000	p.imp	-0.616	0.2040	1755	0.00000	inv	-0.169	0.3021
1751	0.50000	p.imp	3.064	-0.4079	1755	0.50000	inv	3.511	-0.4224
1752	0.00000	p.p.sol	0.232	0.0719	1755	0.00000	inv	-0.589	0.2033
1752	0.50000	p.p.sol	0.232	-0.0441	1755	0.50000	inv	3.091	-0.5335
1752	0.00000	AI	-0.545	0.2173	1755	0.00000	taglio	-1.139	0.0391
1752	0.50000	AI	3.135	-0.4301	1755	0.50000	taglio	2.541	-0.3112
1752	0.00000	AII1	-0.796	0.1718	1755	0.00000	p.imp	-0.329	0.2567
1752	0.50000	AII1	2.884	-0.3501	1755	0.50000	p.imp	3.351	-0.4989
1752	0.00000	AII2	-0.656	0.2034	1756	0.00000	p.p.sol	0.279	0.0775
1752	0.50000	AII2	3.024	-0.3888	1756	0.50000	p.p.sol	0.279	-0.0620
1752	0.00000	AV	-0.405	0.2603	1756	0.00000	AI	-0.255	0.2696
1752	0.50000	AV	3.275	-0.4573	1756	0.50000	AI	3.425	-0.5228
1752	0.00000	FII	-0.646	0.1991	1756	0.00000	AIII	-0.518	0.2136
1752	0.50000	FII	3.034	-0.3981	1756	0.50000	AIII	3.162	-0.4475
1752	0.00000	inv	-0.405	0.2603	1756	0.00000	AII2	-0.382	0.2455
1752	0.50000	inv	3.275	-0.3501	1756	0.50000	AII2	3.298	-0.4833

PAG. DI
384 485

Raggruppamento Temporaneo:

Technital S.p.A. (Capogruppo) – Delta Ingegneria – Infracore – Progin – S.I.S. srl

ANAS – Direzione Generale

PROGETTAZIONE DEFINITIVA E S.I.A., COMPRENSIVA DELLE INDAGINI NECESSARIE E DELLE PIRME INDICAZIONI SULLA SICUREZZA DELL'ADEGUAMENTO A 4 CORSIE (CATEGORIA B DEL D.M. 05/11/2001) DELL'ITINERARIO AGRIGENTO-CALTANISSETTA NEL TRATTO LUNGO LA S.S. 640 DI "PORTO EMPEDOCLE" DAL Km 44+000 ALLO SVINCOLO SULLA A/19.

1756	0.00000	AV	-0.089	0.3158	1760	0.00000	AI	-7.941E-03	0.2368
1756	0.50000	AV	3.591	-0.5600	1760	0.50000	AI	3.672	-0.6792
1756	0.00000	FII	-0.360	0.2472	1760	0.00000	AIII	-0.234	0.1657
1756	0.50000	FII	3.320	-0.4927	1760	0.50000	AIII	3.446	-0.6372
1756	0.00000	inv	-0.089	0.3158	1760	0.00000	AII2	-0.112	0.1946
1756	0.50000	inv	3.591	-0.4475	1760	0.50000	AII2	3.568	-0.6692
1756	0.00000	inv	-0.518	0.2136	1760	0.00000	AV	0.188	0.2776
1756	0.50000	inv	3.162	-0.5600	1760	0.50000	AV	3.868	-0.7364
1756	0.00000	taglio	-1.097	0.0467	1760	0.00000	FII	-0.098	0.2084
1756	0.50000	taglio	2.583	-0.3248	1760	0.50000	FII	3.582	-0.6624
1756	0.00000	p.imp	-0.255	0.2696	1760	0.00000	inv	0.188	0.2776
1756	0.50000	p.imp	3.425	-0.5228	1760	0.50000	inv	3.868	-0.6372
1757	0.00000	p.p.sol	0.295	0.0796	1760	0.00000	inv	-0.234	0.1657
1757	0.50000	p.p.sol	0.295	-0.0678	1760	0.50000	inv	3.446	-0.7364
1757	0.00000	AI	-0.180	0.2827	1760	0.00000	taglio	-0.988	0.0142
1757	0.50000	AI	3.500	-0.5474	1760	0.50000	taglio	2.692	-0.4120
1757	0.00000	AIII	-0.444	0.2242	1760	0.00000	p.imp	-7.941E-03	0.2368
1757	0.50000	AIII	3.236	-0.4738	1760	0.50000	p.imp	3.672	-0.6792
1757	0.00000	AII2	-0.308	0.2565	1761	0.00000	p.p.sol	-0.595	-0.1832
1757	0.50000	AII2	3.372	-0.5092	1761	0.50000	p.p.sol	-0.595	0.1140
1757	0.00000	AV	-6.211E-03	0.3296	1761	0.00000	AI	-2.024	-0.5352
1757	0.50000	AV	3.674	-0.5873	1761	0.50000	AI	-1.649	0.3831
1757	0.00000	FII	-0.286	0.2593	1761	0.00000	AIII	-2.227	-0.6004
1757	0.50000	FII	3.394	-0.5180	1761	0.50000	AIII	-1.852	0.4192
1757	0.00000	inv	-6.211E-03	0.3296	1761	0.00000	AII2	-2.559	-0.7188
1757	0.50000	inv	3.674	-0.4738	1761	0.50000	AII2	-2.184	0.4668
1757	0.00000	inv	-0.444	0.2242	1761	0.00000	AV	-2.274	-0.6053
1757	0.50000	inv	3.236	-0.5873	1761	0.50000	AV	-1.899	0.4380
1757	0.00000	taglio	-1.053	0.0546	1761	0.00000	FII	-2.105	-0.5613
1757	0.50000	taglio	2.627	-0.3389	1761	0.50000	FII	-1.730	0.3975
1757	0.00000	p.imp	-0.180	0.2827	1761	0.00000	inv	-2.024	-0.5352
1757	0.50000	p.imp	3.500	-0.5474	1761	0.50000	inv	-1.649	0.4668
1758	0.00000	p.p.sol	0.316	0.0829	1761	0.00000	inv	-2.559	-0.7188
1758	0.50000	p.p.sol	0.316	-0.0750	1761	0.50000	inv	-2.184	0.3831
1758	0.00000	AI	-0.102	0.2959	1761	0.00000	taglio	-1.412	-0.3966
1758	0.50000	AI	3.578	-0.5732	1761	0.50000	taglio	-1.037	0.2157
1758	0.00000	AIII	-0.365	0.2354	1761	0.00000	p.imp	-2.024	-0.5352
1758	0.50000	AIII	3.315	-0.5020	1761	0.50000	p.imp	-1.649	0.3831
1758	0.00000	AII2	-0.229	0.2682	1762	0.00000	p.p.sol	-0.395	-0.0973
1758	0.50000	AII2	3.451	-0.5372	1762	0.50000	p.p.sol	-0.395	0.1001
1758	0.00000	AV	0.079	0.3436	1762	0.00000	AI	-1.658	-0.3759
1758	0.50000	AV	3.759	-0.6161	1762	0.50000	AI	-1.283	0.3591
1758	0.00000	FII	-0.207	0.2717	1762	0.00000	AIII	-1.793	-0.4066
1758	0.50000	FII	3.473	-0.5448	1762	0.50000	AIII	-1.418	0.3959
1758	0.00000	inv	0.079	0.3436	1762	0.00000	AII2	-1.911	-0.4377
1758	0.50000	inv	3.759	-0.5020	1762	0.50000	AII2	-1.536	0.4241
1758	0.00000	inv	-0.365	0.2354	1762	0.00000	AV	-1.862	-0.4257
1758	0.50000	inv	3.315	-0.6161	1762	0.50000	AV	-1.487	0.4115
1758	0.00000	taglio	-1.007	0.0625	1762	0.00000	FII	-1.712	-0.3882
1758	0.50000	taglio	2.673	-0.3539	1762	0.50000	FII	-1.337	0.3738
1758	0.00000	p.imp	-0.102	0.2959	1762	0.00000	inv	-1.658	-0.3759
1758	0.50000	p.imp	3.578	-0.5732	1762	0.50000	inv	-1.283	0.4241
1759	0.00000	p.p.sol	0.348	0.0879	1762	0.00000	inv	-1.911	-0.4377
1759	0.50000	p.p.sol	0.348	-0.0861	1762	0.50000	inv	-1.536	0.3591
1759	0.00000	AI	-0.023	0.3067	1762	0.00000	taglio	-0.995	-0.2148
1759	0.50000	AI	3.657	-0.6020	1762	0.50000	taglio	-0.620	0.1891
1759	0.00000	AIII	-0.278	0.2454	1762	0.00000	p.imp	-1.658	-0.3759
1759	0.50000	AIII	3.402	-0.5353	1762	0.50000	p.imp	-1.283	0.3591
1759	0.00000	AII2	-0.144	0.2783	1763	0.00000	p.p.sol	-0.355	-0.0848
1759	0.50000	AII2	3.536	-0.5698	1763	0.50000	p.p.sol	-0.355	0.0926
1759	0.00000	AV	0.166	0.3551	1763	0.00000	AI	-1.557	-0.3434
1759	0.50000	AV	3.846	-0.6481	1763	0.50000	AI	-1.182	0.3412
1759	0.00000	FII	-0.125	0.2822	1763	0.00000	AIII	-1.674	-0.3673
1759	0.50000	FII	3.555	-0.5753	1763	0.50000	AIII	-1.299	0.3761
1759	0.00000	inv	0.166	0.3551	1763	0.00000	AII2	-1.757	-0.3894
1759	0.50000	inv	3.846	-0.5353	1763	0.50000	AII2	-1.382	0.3956
1759	0.00000	inv	-0.278	0.2454	1763	0.00000	AV	-1.749	-0.3891
1759	0.50000	inv	3.402	-0.6481	1763	0.50000	AV	-1.374	0.3919
1759	0.00000	taglio	-0.966	0.0673	1763	0.00000	FII	-1.604	-0.3529
1759	0.50000	taglio	2.714	-0.3694	1763	0.50000	FII	-1.229	0.3552
1759	0.00000	p.imp	-0.023	0.3067	1763	0.00000	inv	-1.557	-0.3434
1759	0.50000	p.imp	3.657	-0.6020	1763	0.50000	inv	-1.182	0.3956
1760	0.00000	p.p.sol	0.421	0.0684	1763	0.00000	inv	-1.757	-0.3894
1760	0.50000	p.p.sol	0.421	-0.1420	1763	0.50000	inv	-1.382	0.3412

PAG. DI
385 485

Raggruppamento Temporaneo:

Technital S.p.A. (Capogruppo) – Delta Ingegneria – Infracore – Progin – S.I.S. srl

ANAS – Direzione Generale

PROGETTAZIONE DEFINITIVA E S.I.A., COMPRESIVA DELLE INDAGINI NECESSARIE E DELLE PIRME INDICAZIONI SULLA SICUREZZA DELL'ADEGUAMENTO A 4 CORSIE (CATEGORIA B DEL D.M. 05/11/2001) DELL'ITINERARIO AGRIGENTO-CALTANISSETTA NEL TRATTO LUNGO LA S.S. 640 DI "PORTO EMPEDOCLE" DAL Km 44+000 ALLO SVINCOLO SULLA A/19.

1763	0.00000	taglio	-0.904	-0.1874	1767	0.00000	FII	-1.362	-0.2668
1763	0.50000	taglio	-0.529	0.1711	1767	0.50000	FII	-0.987	0.3206
1763	0.00000	p.imp	-1.557	-0.3434	1767	0.00000	inv	-1.331	-0.2644
1763	0.50000	p.imp	-1.182	0.3412	1767	0.50000	inv	-0.956	0.3541
1764	0.00000	p.p.sol	-0.332	-0.0771	1767	0.00000	inv	-1.493	-0.2988
1764	0.50000	p.p.sol	-0.332	0.0889	1767	0.50000	inv	-1.118	0.3072
1764	0.00000	AI	-1.494	-0.3216	1767	0.00000	taglio	-0.730	-0.1317
1764	0.50000	AI	-1.119	0.3317	1767	0.50000	taglio	-0.355	0.1395
1764	0.00000	AIII	-1.600	-0.3405	1767	0.00000	p.imp	-1.331	-0.2644
1764	0.50000	AIII	-1.225	0.3660	1767	0.50000	p.imp	-0.956	0.3072
1764	0.00000	AII2	-1.665	-0.3580	1768	0.00000	p.p.sol	-0.271	-0.0553
1764	0.50000	AII2	-1.290	0.3809	1768	0.50000	p.p.sol	-0.271	0.0803
1764	0.00000	AV	-1.679	-0.3642	1768	0.00000	AI	-1.278	-0.2463
1764	0.50000	AV	-1.304	0.3813	1768	0.50000	AI	-0.903	0.2990
1764	0.00000	FII	-1.537	-0.3291	1768	0.00000	AIII	-1.349	-0.2483
1764	0.50000	FII	-1.162	0.3454	1768	0.50000	AIII	-0.974	0.3323
1764	0.00000	inv	-1.494	-0.3216	1768	0.00000	AII2	-1.380	-0.2598
1764	0.50000	inv	-1.119	0.3813	1768	0.50000	AII2	-1.005	0.3365
1764	0.00000	inv	-1.679	-0.3642	1768	0.00000	AV	-1.433	-0.2781
1764	0.50000	inv	-1.304	0.3317	1768	0.50000	AV	-1.058	0.3449
1764	0.00000	taglio	-0.850	-0.1700	1768	0.00000	FII	-1.306	-0.2471
1764	0.50000	taglio	-0.475	0.1613	1768	0.50000	FII	-0.931	0.3123
1764	0.00000	p.imp	-1.494	-0.3216	1768	0.00000	inv	-1.278	-0.2463
1764	0.50000	p.imp	-1.119	0.3317	1768	0.50000	inv	-0.903	0.3449
1765	0.00000	p.p.sol	-0.314	-0.0708	1768	0.00000	inv	-1.433	-0.2781
1765	0.50000	p.p.sol	-0.314	0.0863	1768	0.50000	inv	-1.058	0.2990
1765	0.00000	AI	-1.438	-0.3018	1768	0.00000	taglio	-0.695	-0.1204
1765	0.50000	AI	-1.063	0.3234	1768	0.50000	taglio	-0.320	0.1335
1765	0.00000	AIII	-1.534	-0.3161	1768	0.00000	p.imp	-1.278	-0.2463
1765	0.50000	AIII	-1.159	0.3573	1768	0.50000	p.imp	-0.903	0.2990
1765	0.00000	AII2	-1.653	-0.3440	1769	0.00000	p.p.sol	-0.258	-0.0506
1765	0.50000	AII2	-1.278	0.3887	1769	0.50000	p.p.sol	-0.258	0.0785
1765	0.00000	AV	-1.615	-0.3416	1769	0.00000	AI	-1.225	-0.2284
1765	0.50000	AV	-1.240	0.3721	1769	0.50000	AI	-0.850	0.2904
1765	0.00000	FII	-1.476	-0.3075	1769	0.00000	AIII	-1.288	-0.2266
1765	0.50000	FII	-1.101	0.3370	1769	0.50000	AIII	-0.913	0.3236
1765	0.00000	inv	-1.438	-0.3018	1769	0.00000	AII2	-1.320	-0.2389
1765	0.50000	inv	-1.063	0.3887	1769	0.50000	AII2	-0.945	0.3276
1765	0.00000	inv	-1.653	-0.3440	1769	0.00000	AV	-1.374	-0.2576
1765	0.50000	inv	-1.278	0.3234	1769	0.50000	AV	-0.999	0.3354
1765	0.00000	taglio	-0.872	-0.1688	1769	0.00000	FII	-1.250	-0.2277
1765	0.50000	taglio	-0.497	0.1733	1769	0.50000	FII	-0.875	0.3037
1765	0.00000	p.imp	-1.438	-0.3018	1769	0.00000	inv	-1.225	-0.2266
1765	0.50000	p.imp	-1.063	0.3234	1769	0.50000	inv	-0.850	0.3354
1766	0.00000	p.p.sol	-0.299	-0.0653	1769	0.00000	inv	-1.374	-0.2576
1766	0.50000	p.p.sol	-0.299	0.0841	1769	0.50000	inv	-0.999	0.2904
1766	0.00000	AI	-1.384	-0.2828	1769	0.00000	taglio	-0.667	-0.1109
1766	0.50000	AI	-1.009	0.3153	1769	0.50000	taglio	-0.292	0.1289
1766	0.00000	AIII	-1.471	-0.2929	1769	0.00000	p.imp	-1.225	-0.2284
1766	0.50000	AIII	-1.096	0.3490	1769	0.50000	p.imp	-0.850	0.2904
1766	0.00000	AII2	-1.581	-0.3263	1770	0.00000	p.p.sol	-0.245	-0.0460
1766	0.50000	AII2	-1.206	0.3705	1770	0.50000	p.p.sol	-0.245	0.0766
1766	0.00000	AV	-1.554	-0.3199	1770	0.00000	AI	-1.173	-0.2108
1766	0.50000	AV	-1.179	0.3632	1770	0.50000	AI	-0.798	0.2817
1766	0.00000	FII	-1.419	-0.2868	1770	0.00000	AIII	-1.227	-0.2053
1766	0.50000	FII	-1.044	0.3288	1770	0.50000	AIII	-0.852	0.3147
1766	0.00000	inv	-1.384	-0.2828	1770	0.00000	AII2	-1.262	-0.2186
1766	0.50000	inv	-1.009	0.3705	1770	0.50000	AII2	-0.887	0.3187
1766	0.00000	inv	-1.581	-0.3263	1770	0.00000	AV	-1.314	-0.2375
1766	0.50000	inv	-1.206	0.3153	1770	0.50000	AV	-0.939	0.3256
1766	0.00000	taglio	-0.833	-0.1634	1770	0.00000	FII	-1.195	-0.2086
1766	0.50000	taglio	-0.458	0.1592	1770	0.50000	FII	-0.820	0.2949
1766	0.00000	p.imp	-1.384	-0.2828	1770	0.00000	inv	-1.173	-0.2053
1766	0.50000	p.imp	-1.009	0.3153	1770	0.50000	inv	-0.798	0.3256
1767	0.00000	p.p.sol	-0.285	-0.0602	1770	0.00000	inv	-1.314	-0.2375
1767	0.50000	p.p.sol	-0.285	0.0822	1770	0.50000	inv	-0.939	0.2817
1767	0.00000	AI	-1.331	-0.2644	1770	0.00000	taglio	-0.641	-0.1020
1767	0.50000	AI	-0.956	0.3072	1770	0.50000	taglio	-0.266	0.1245
1767	0.00000	AIII	-1.410	-0.2703	1770	0.00000	p.imp	-1.173	-0.2108
1767	0.50000	AIII	-1.035	0.3407	1770	0.50000	p.imp	-0.798	0.2817
1767	0.00000	AII2	-1.447	-0.2828	1771	0.00000	p.p.sol	-0.233	-0.0416
1767	0.50000	AII2	-1.072	0.3468	1771	0.50000	p.p.sol	-0.233	0.0747
1767	0.00000	AV	-1.493	-0.2988	1771	0.00000	AI	-1.120	-0.1935
1767	0.50000	AV	-1.118	0.3541	1771	0.50000	AI	-0.745	0.2728

PAG. DI
386 485

Raggruppamento Temporaneo:

Technital S.p.A. (Capogruppo) – Delta Ingegneria – Infracore – Progin – S.I.S. srl

ANAS –Direzione Generale

PROGETTAZIONE DEFINITIVA E S.I.A., COMPRENSIVA DELLE INDAGINI NECESSARIE E DELLE PIRME INDICAZIONI SULLA SICUREZZA DELL'ADEGUAMENTO A 4 CORSIE (CATEGORIA B DEL D.M. 05/11/2001) DELL'ITINERARIO AGRIGENTO-CALTANISSETTA NEL TRATTO LUNGO LA S.S. 640 DI "PORTO EMPEDOCLE" DAL Km 44+000 ALLO SVINCOLO SULLA A/19.

1771	0.00000	AIII	-1.167	-0.1844	1774	0.00000	p.imp	-0.963	-0.1429
1771	0.50000	AIII	-0.792	0.3056	1774	0.50000	p.imp	-0.588	0.2448
1771	0.00000	AIII2	-1.205	-0.1989	1775	0.00000	p.p.sol	-0.182	-0.0245
1771	0.50000	AIII2	-0.830	0.3098	1775	0.50000	p.p.sol	-0.182	0.0666
1771	0.00000	AV	-1.254	-0.2176	1775	0.00000	AI	-0.911	-0.1266
1771	0.50000	AV	-0.879	0.3156	1775	0.50000	AI	-0.536	0.2351
1771	0.00000	FII	-1.139	-0.1898	1775	0.00000	AIII	-0.943	-0.1071
1771	0.50000	FII	-0.764	0.2859	1775	0.50000	AIII	-0.568	0.2706
1771	0.00000	inv	-1.120	-0.1844	1775	0.00000	AIII2	-0.977	-0.1232
1771	0.50000	inv	-0.745	0.3156	1775	0.50000	AIII2	-0.602	0.2717
1771	0.00000	inv	-1.254	-0.2176	1775	0.00000	AV	-1.016	-0.1410
1771	0.50000	inv	-0.879	0.2728	1775	0.50000	AV	-0.641	0.2732
1771	0.00000	taglio	-0.615	-0.0933	1775	0.00000	FII	-0.924	-0.1188
1771	0.50000	taglio	-0.240	0.1203	1775	0.50000	FII	-0.549	0.2493
1771	0.00000	p.imp	-1.120	-0.1935	1775	0.00000	inv	-0.911	-0.1071
1771	0.50000	p.imp	-0.745	0.2728	1775	0.50000	inv	-0.536	0.2732
1772	0.00000	p.p.sol	-0.220	-0.0372	1775	0.00000	inv	-1.016	-0.1410
1772	0.50000	p.p.sol	-0.220	0.0728	1775	0.50000	inv	-0.641	0.2351
1772	0.00000	AI	-1.067	-0.1764	1775	0.00000	taglio	-0.515	-0.0607
1772	0.50000	AI	-0.692	0.2636	1775	0.50000	taglio	-0.140	0.1029
1772	0.00000	AIII	-1.108	-0.1638	1775	0.00000	p.imp	-0.911	-0.1266
1772	0.50000	AIII	-0.733	0.2962	1775	0.50000	p.imp	-0.536	0.2351
1772	0.00000	AIII2	-1.148	-0.1795	1776	0.00000	p.p.sol	-0.170	-0.0204
1772	0.50000	AIII2	-0.773	0.3006	1776	0.50000	p.p.sol	-0.170	0.0644
1772	0.00000	AV	-1.194	-0.1980	1776	0.00000	AI	-0.859	-0.1106
1772	0.50000	AV	-0.819	0.3053	1776	0.50000	AI	-0.484	0.2253
1772	0.00000	FII	-1.084	-0.1713	1776	0.00000	AIII	-0.886	-0.0896
1772	0.50000	FII	-0.709	0.2767	1776	0.50000	AIII	-0.511	0.2598
1772	0.00000	inv	-1.067	-0.1638	1776	0.00000	AIII2	-0.920	-0.1048
1772	0.50000	inv	-0.692	0.3053	1776	0.50000	AIII2	-0.545	0.2614
1772	0.00000	inv	-1.194	-0.1980	1776	0.00000	AV	-0.957	-0.1226
1772	0.50000	inv	-0.819	0.2636	1776	0.50000	AV	-0.582	0.2621
1772	0.00000	taglio	-0.589	-0.0849	1776	0.00000	FII	-0.870	-0.1022
1772	0.50000	taglio	-0.214	0.1160	1776	0.50000	FII	-0.495	0.2391
1772	0.00000	p.imp	-1.067	-0.1764	1776	0.00000	inv	-0.859	-0.0896
1772	0.50000	p.imp	-0.692	0.2636	1776	0.50000	inv	-0.484	0.2621
1773	0.00000	p.p.sol	-0.207	-0.0329	1776	0.00000	inv	-0.957	-0.1226
1773	0.50000	p.p.sol	-0.207	0.0708	1776	0.50000	inv	-0.582	0.2253
1773	0.00000	AI	-1.015	-0.1595	1776	0.00000	taglio	-0.489	-0.0527
1773	0.50000	AI	-0.640	0.2543	1776	0.50000	taglio	-0.114	0.0982
1773	0.00000	AIII	-1.048	-0.1437	1776	0.00000	p.imp	-0.859	-0.1106
1773	0.50000	AIII	-0.673	0.2867	1776	0.50000	p.imp	-0.484	0.2253
1773	0.00000	AIII2	-1.091	-0.1604	1777	0.00000	p.p.sol	-0.157	-0.0164
1773	0.50000	AIII2	-0.716	0.2912	1777	0.50000	p.p.sol	-0.157	0.0621
1773	0.00000	AV	-1.134	-0.1787	1777	0.00000	AI	-0.808	-0.0949
1773	0.50000	AV	-0.759	0.2948	1777	0.50000	AI	-0.433	0.2153
1773	0.00000	FII	-1.028	-0.1532	1777	0.00000	AIII	-0.820	-0.0684
1773	0.50000	FII	-0.653	0.2673	1777	0.50000	AIII	-0.445	0.2479
1773	0.00000	inv	-1.015	-0.1437	1777	0.00000	AIII2	-0.853	-0.0848
1773	0.50000	inv	-0.640	0.2948	1777	0.50000	AIII2	-0.478	0.2480
1773	0.00000	inv	-1.134	-0.1787	1777	0.00000	AV	-0.898	-0.1046
1773	0.50000	inv	-0.759	0.2543	1777	0.50000	AV	-0.523	0.2507
1773	0.00000	taglio	-0.564	-0.0767	1777	0.00000	FII	-0.813	-0.0843
1773	0.50000	taglio	-0.189	0.1117	1777	0.50000	FII	-0.438	0.2283
1773	0.00000	p.imp	-1.015	-0.1595	1777	0.00000	inv	-0.808	-0.0684
1773	0.50000	p.imp	-0.640	0.2543	1777	0.50000	inv	-0.433	0.2507
1774	0.00000	p.p.sol	-0.195	-0.0287	1777	0.00000	inv	-0.898	-0.1046
1774	0.50000	p.p.sol	-0.195	0.0687	1777	0.50000	inv	-0.523	0.2153
1774	0.00000	AI	-0.963	-0.1429	1777	0.00000	taglio	-0.454	-0.0429
1774	0.50000	AI	-0.588	0.2448	1777	0.50000	taglio	-0.079	0.0905
1774	0.00000	AIII	-0.990	-0.1242	1777	0.00000	p.imp	-0.808	-0.0949
1774	0.50000	AIII	-0.615	0.2773	1777	0.50000	p.imp	-0.433	0.2153
1774	0.00000	AIII2	-1.034	-0.1417	1778	0.00000	p.p.sol	-0.144	-0.0124
1774	0.50000	AIII2	-0.659	0.2816	1778	0.50000	p.p.sol	-0.144	0.0598
1774	0.00000	AV	-1.075	-0.1597	1778	0.00000	AI	-0.757	-0.0795
1774	0.50000	AV	-0.700	0.2841	1778	0.50000	AI	-0.382	0.2051
1774	0.00000	FII	-0.974	-0.1354	1778	0.00000	AIII	-0.765	-0.0507
1774	0.50000	FII	-0.599	0.2578	1778	0.50000	AIII	-0.390	0.2380
1774	0.00000	inv	-0.963	-0.1242	1778	0.00000	AIII2	-0.797	-0.0661
1774	0.50000	inv	-0.588	0.2841	1778	0.50000	AIII2	-0.422	0.2384
1774	0.00000	inv	-1.075	-0.1597	1778	0.00000	AV	-0.840	-0.0869
1774	0.50000	inv	-0.700	0.2448	1778	0.50000	AV	-0.465	0.2392
1774	0.00000	taglio	-0.539	-0.0686	1778	0.00000	FII	-0.760	-0.0680
1774	0.50000	taglio	-0.164	0.1073	1778	0.50000	FII	-0.385	0.2183

PAG. DI
387 485

Raggruppamento Temporaneo:

Technital S.p.A. (Capogruppo) – Delta Ingegneria – Infracore – Progin – S.I.S. srl

ANAS –Direzione Generale

PROGETTAZIONE DEFINITIVA E S.I.A., COMPENSIVA DELLE INDAGINI NECESSARIE E DELLE FIRME INDICAZIONI SULLA SICUREZZA DELL'ADEGUAMENTO A 4 CORSIE (CATEGORIA B DEL D.M. 05/11/2001) DELL'ITINERARIO AGRIGENTO-CALTANISSETTA NEL TRATTO LUNGO LA S.S. 640 DI "PORTO EMPEDOCLE" DAL Km 44+000 ALLO SVINCOLO SULLA A/19.

1778	0.00000	inv	-0.757	-0.0507	1782	0.00000	AII2	-0.583	-0.0020
1778	0.50000	inv	-0.382	0.2392	1782	0.50000	AII2	-0.208	0.1956
1778	0.00000	inv	-0.840	-0.0869	1782	0.00000	AV	-0.608	-0.0192
1778	0.50000	inv	-0.465	0.2051	1782	0.50000	AV	-0.233	0.1911
1778	0.00000	taglio	-0.430	-0.0342	1782	0.00000	FII	-0.556	-0.0069
1778	0.50000	taglio	-0.055	0.0870	1782	0.50000	FII	-0.181	0.1774
1778	0.00000	p.imp	-0.757	-0.0795	1782	0.00000	inv	-0.554	0.0135
1778	0.50000	p.imp	-0.382	0.2051	1782	0.50000	inv	-0.179	0.1991
1779	0.00000	p.p.sol	-0.132	-0.0085	1782	0.00000	inv	-0.608	-0.0205
1779	0.50000	p.p.sol	-0.132	0.0574	1782	0.50000	inv	-0.233	0.1629
1779	0.00000	AI	-0.706	-0.0643	1782	0.00000	taglio	-0.345	-0.0087
1779	0.50000	AI	-0.331	0.1948	1782	0.50000	taglio	0.030	0.0698
1779	0.00000	AIII	-0.712	-0.0338	1782	0.00000	p.imp	-0.554	-0.0205
1779	0.50000	AIII	-0.337	0.2283	1782	0.50000	p.imp	-0.179	0.1629
1779	0.00000	AII2	-0.750	-0.0519	1783	0.00000	p.p.sol	-0.081	0.0064
1779	0.50000	AII2	-0.375	0.2296	1783	0.50000	p.p.sol	-0.081	0.0470
1779	0.00000	AV	-0.781	-0.0695	1783	0.00000	AI	-0.504	-0.0065
1779	0.50000	AV	-0.406	0.2275	1783	0.50000	AI	-0.129	0.1519
1779	0.00000	FII	-0.708	-0.0521	1783	0.00000	AIII	-0.510	0.0282
1779	0.50000	FII	-0.333	0.2082	1783	0.50000	AIII	-0.135	0.1892
1779	0.00000	inv	-0.706	-0.0338	1783	0.00000	AII2	-0.527	0.0139
1779	0.50000	inv	-0.331	0.2296	1783	0.50000	AII2	-0.152	0.1837
1779	0.00000	inv	-0.781	-0.0695	1783	0.00000	AV	-0.551	-0.0031
1779	0.50000	inv	-0.406	0.1948	1783	0.50000	AV	-0.176	0.1786
1779	0.00000	taglio	-0.416	-0.0298	1783	0.00000	FII	-0.506	0.0074
1779	0.50000	taglio	-0.041	0.0843	1783	0.50000	FII	-0.131	0.1669
1779	0.00000	p.imp	-0.706	-0.0643	1783	0.00000	inv	-0.504	0.0282
1779	0.50000	p.imp	-0.331	0.1948	1783	0.50000	inv	-0.129	0.1892
1780	0.00000	p.p.sol	-0.119	-0.0047	1783	0.00000	inv	-0.551	-0.0065
1780	0.50000	p.p.sol	-0.119	0.0549	1783	0.50000	inv	-0.176	0.1519
1780	0.00000	AI	-0.655	-0.0494	1783	0.00000	taglio	-0.321	-0.0020
1780	0.50000	AI	-0.280	0.1843	1783	0.50000	taglio	0.054	0.0649
1780	0.00000	AIII	-0.659	-0.0175	1783	0.00000	p.imp	-0.504	-0.0065
1780	0.50000	AIII	-0.284	0.2185	1783	0.50000	p.imp	-0.129	0.1519
1780	0.00000	AII2	-0.695	-0.0350	1784	0.00000	p.p.sol	-0.068	0.0100
1780	0.50000	AII2	-0.320	0.2186	1784	0.50000	p.p.sol	-0.068	0.0442
1780	0.00000	AV	-0.723	-0.0524	1784	0.00000	AI	-0.455	0.0073
1780	0.50000	AV	-0.348	0.2156	1784	0.50000	AI	-0.080	0.1408
1780	0.00000	FII	-0.657	-0.0366	1784	0.00000	AIII	-0.461	0.0425
1780	0.50000	FII	-0.282	0.1980	1784	0.50000	AIII	-0.086	0.1792
1780	0.00000	inv	-0.655	-0.0175	1784	0.00000	AII2	-0.472	0.0295
1780	0.50000	inv	-0.280	0.2186	1784	0.50000	AII2	-0.097	0.1717
1780	0.00000	inv	-0.723	-0.0524	1784	0.00000	AV	-0.494	0.0127
1780	0.50000	inv	-0.348	0.1843	1784	0.50000	AV	-0.119	0.1659
1780	0.00000	taglio	-0.392	-0.0227	1784	0.00000	FII	-0.457	0.0213
1780	0.50000	taglio	-0.017	0.0796	1784	0.50000	FII	-0.082	0.1562
1780	0.00000	p.imp	-0.655	-0.0494	1784	0.00000	inv	-0.455	0.0425
1780	0.50000	p.imp	-0.280	0.1843	1784	0.50000	inv	-0.080	0.1792
1781	0.00000	p.p.sol	-0.107	-9.307E-04	1784	0.00000	inv	-0.494	0.0073
1781	0.50000	p.p.sol	-0.107	0.0523	1784	0.50000	inv	-0.119	0.1408
1781	0.00000	AI	-0.605	-0.0349	1784	0.00000	taglio	-0.298	0.0045
1781	0.50000	AI	-0.230	0.1737	1784	0.50000	taglio	0.077	0.0599
1781	0.00000	AIII	-0.609	-0.0017	1784	0.00000	p.imp	-0.455	0.0073
1781	0.50000	AIII	-0.234	0.2088	1784	0.50000	p.imp	-0.080	0.1408
1781	0.00000	AII2	-0.639	-0.0183	1785	0.00000	p.p.sol	-0.056	0.0135
1781	0.50000	AII2	-0.264	0.2072	1785	0.50000	p.p.sol	-0.056	0.0414
1781	0.00000	AV	-0.666	-0.0357	1785	0.00000	AI	-0.405	0.0208
1781	0.50000	AV	-0.291	0.2035	1785	0.50000	AI	-0.030	0.1295
1781	0.00000	FII	-0.606	-0.0216	1785	0.00000	AIII	-0.408	0.0575
1781	0.50000	FII	-0.231	0.1877	1785	0.50000	AIII	-0.033	0.1677
1781	0.00000	inv	-0.605	-0.0017	1785	0.00000	AII2	-0.417	0.0447
1781	0.50000	inv	-0.230	0.2088	1785	0.50000	AII2	-0.042	0.1595
1781	0.00000	inv	-0.666	-0.0357	1785	0.00000	AV	-0.437	0.0282
1781	0.50000	inv	-0.291	0.1737	1785	0.50000	AV	-0.062	0.1529
1781	0.00000	taglio	-0.368	-0.0156	1785	0.00000	FII	-0.406	0.0354
1781	0.50000	taglio	6.831E-03	0.0747	1785	0.50000	FII	-0.031	0.1448
1781	0.00000	p.imp	-0.605	-0.0349	1785	0.00000	inv	-0.405	0.0575
1781	0.50000	p.imp	-0.230	0.1737	1785	0.50000	inv	-0.030	0.1677
1782	0.00000	p.p.sol	-0.094	0.0028	1785	0.00000	inv	-0.437	0.0208
1782	0.50000	p.p.sol	-0.094	0.0497	1785	0.50000	inv	-0.062	0.1295
1782	0.00000	AI	-0.554	-0.0205	1785	0.00000	taglio	-0.276	0.0108
1782	0.50000	AI	-0.179	0.1629	1785	0.50000	taglio	0.099	0.0549
1782	0.00000	AIII	-0.559	0.0135	1785	0.00000	p.imp	-0.405	0.0208
1782	0.50000	AIII	-0.184	0.1991	1785	0.50000	p.imp	-0.030	0.1295

PAG. DI
388 485

Raggruppamento Temporaneo:

Technital S.p.A. (Capogruppo) – Delta Ingegneria – Infracore – Progin – S.I.S. srl

PROGETTAZIONE DEFINITIVA E S.I.A., COMPRESIVA DELLE INDAGINI NECESSARIE E DELLE FIRME INDICAZIONI SULLA SICUREZZA DELL'ADEGUAMENTO A 4 CORSIE (CATEGORIA B DEL D.M. 05/11/2001) DELL'ITINERARIO AGRIGENTO-CALTANISSETTA NEL TRATTO LUNGO LA S.S. 640 DI "PORTO EMPEDOCLE" DAL Km 44+000 ALLO SVINCOLO SULLA A/19.

1786	0.00000	p.p.sol	-0.043	0.0170	1789	0.00000	inv	-0.210	0.0724
1786	0.50000	p.p.sol	-0.043	0.0385	1789	0.50000	inv	0.165	0.0823
1786	0.00000	AI	-0.355	0.0340	1789	0.00000	taglio	-0.188	0.0340
1786	0.50000	AI	0.020	0.1180	1789	0.50000	taglio	0.187	0.0344
1786	0.00000	AI11	-0.290	0.0852	1789	0.00000	p.imp	-0.207	0.0724
1786	0.50000	AI11	0.085	0.1365	1789	0.50000	p.imp	0.168	0.0823
1786	0.00000	AI12	-0.363	0.0595	1790	0.00000	p.p.sol	7.947E-03	0.0301
1786	0.50000	AI12	0.012	0.1471	1790	0.50000	p.p.sol	7.947E-03	0.0261
1786	0.00000	AV	-0.380	0.0435	1790	0.00000	AI	-0.158	0.0847
1786	0.50000	AV	-5.069E-03	0.1398	1790	0.50000	AI	0.217	0.0699
1786	0.00000	FII	-0.329	0.0545	1790	0.00000	AI11	-0.156	0.1250
1786	0.50000	FII	0.046	0.1254	1790	0.50000	AI11	0.219	0.1094
1786	0.00000	inv	-0.290	0.0852	1790	0.00000	AI12	-0.147	0.1153
1786	0.50000	inv	0.085	0.1471	1790	0.50000	AI12	0.228	0.0950
1786	0.00000	inv	-0.380	0.0340	1790	0.00000	AV	-0.153	0.1017
1786	0.50000	inv	-5.069E-03	0.1180	1790	0.50000	AV	0.222	0.0847
1786	0.00000	taglio	-0.254	0.0168	1790	0.00000	FII	-0.157	0.1008
1786	0.50000	taglio	0.121	0.0499	1790	0.50000	FII	0.218	0.0857
1786	0.00000	p.imp	-0.355	0.0340	1790	0.00000	inv	-0.147	0.1250
1786	0.50000	p.imp	0.020	0.1180	1790	0.50000	inv	0.228	0.1094
1787	0.00000	p.p.sol	-0.030	0.0204	1790	0.00000	inv	-0.158	0.0847
1787	0.50000	p.p.sol	-0.030	0.0355	1790	0.50000	inv	0.217	0.0699
1787	0.00000	AI	-0.306	0.0470	1790	0.00000	taglio	-0.167	0.0393
1787	0.50000	AI	0.069	0.1063	1790	0.50000	taglio	0.208	0.0291
1787	0.00000	AI11	-0.240	0.1062	1790	0.00000	p.imp	-0.158	0.0847
1787	0.50000	AI11	0.135	0.1324	1790	0.50000	p.imp	0.217	0.0699
1787	0.00000	AI12	-0.308	0.0740	1791	0.00000	p.p.sol	0.021	0.0332
1787	0.50000	AI12	0.067	0.1344	1791	0.50000	p.p.sol	0.021	0.0229
1787	0.00000	AV	-0.323	0.0584	1791	0.00000	AI	-0.109	0.0968
1787	0.50000	AV	0.052	0.1263	1791	0.50000	AI	0.266	0.0574
1787	0.00000	FII	-0.280	0.0707	1791	0.00000	AI11	-0.108	0.1366
1787	0.50000	FII	0.095	0.1167	1791	0.50000	AI11	0.267	0.0971
1787	0.00000	inv	-0.240	0.1062	1791	0.00000	AI12	-0.093	0.1284
1787	0.50000	inv	0.135	0.1344	1791	0.50000	AI12	0.282	0.0814
1787	0.00000	inv	-0.323	0.0470	1791	0.00000	AV	-0.097	0.1156
1787	0.50000	inv	0.052	0.1063	1791	0.50000	AV	0.278	0.0702
1787	0.00000	taglio	-0.232	0.0227	1791	0.00000	FII	-0.109	0.1127
1787	0.50000	taglio	0.143	0.0448	1791	0.50000	FII	0.266	0.0733
1787	0.00000	p.imp	-0.306	0.0470	1791	0.00000	inv	-0.093	0.1366
1787	0.50000	p.imp	0.069	0.1063	1791	0.50000	inv	0.282	0.0971
1788	0.00000	p.p.sol	-0.018	0.0237	1791	0.00000	inv	-0.109	0.0968
1788	0.50000	p.p.sol	-0.018	0.0325	1791	0.50000	inv	0.266	0.0574
1788	0.00000	AI	-0.257	0.0598	1791	0.00000	taglio	-0.146	0.0445
1788	0.50000	AI	0.118	0.0944	1791	0.50000	taglio	0.229	0.0237
1788	0.00000	AI11	-0.257	0.0995	1791	0.00000	p.imp	-0.109	0.0968
1788	0.50000	AI11	0.118	0.1342	1791	0.50000	p.imp	0.266	0.0574
1788	0.00000	AI12	-0.254	0.0881	1792	0.00000	p.p.sol	0.033	0.0363
1788	0.50000	AI12	0.121	0.1215	1792	0.50000	p.p.sol	0.033	0.0196
1788	0.00000	AV	-0.267	0.0731	1792	0.00000	AI	-0.059	0.1087
1788	0.50000	AV	0.108	0.1127	1792	0.50000	AI	0.316	0.0446
1788	0.00000	FII	-0.257	0.0757	1792	0.00000	AI11	-0.125	0.1348
1788	0.50000	FII	0.118	0.1103	1792	0.50000	AI11	0.250	0.1037
1788	0.00000	inv	-0.254	0.0995	1792	0.00000	AI12	-0.040	0.1413
1788	0.50000	inv	0.121	0.1342	1792	0.50000	AI12	0.335	0.0675
1788	0.00000	inv	-0.267	0.0598	1792	0.00000	AV	-0.040	0.1292
1788	0.50000	inv	0.108	0.0944	1792	0.50000	AV	0.335	0.0556
1788	0.00000	taglio	-0.210	0.0284	1792	0.00000	FII	-0.086	0.1191
1788	0.50000	taglio	0.165	0.0396	1792	0.50000	FII	0.289	0.0683
1788	0.00000	p.imp	-0.257	0.0598	1792	0.00000	inv	-0.040	0.1413
1788	0.50000	p.imp	0.118	0.0944	1792	0.50000	inv	0.335	0.1037
1789	0.00000	p.p.sol	-4.798E-03	0.0269	1792	0.00000	inv	-0.125	0.1087
1789	0.50000	p.p.sol	-4.798E-03	0.0293	1792	0.50000	inv	0.250	0.0446
1789	0.00000	AI	-0.207	0.0724	1792	0.00000	taglio	-0.125	0.0496
1789	0.50000	AI	0.168	0.0823	1792	0.50000	taglio	0.250	0.0182
1789	0.00000	AI11	-0.209	0.1118	1792	0.00000	p.imp	-0.059	0.1087
1789	0.50000	AI11	0.166	0.1226	1792	0.50000	p.imp	0.316	0.0446
1789	0.00000	AI12	-0.201	0.1019	1793	0.00000	p.p.sol	0.046	0.0393
1789	0.50000	AI12	0.174	0.1084	1793	0.50000	p.p.sol	0.046	0.0162
1789	0.00000	AV	-0.210	0.0875	1793	0.00000	AI	-9.884E-03	0.1204
1789	0.50000	AV	0.165	0.0988	1793	0.50000	AI	0.365	0.0316
1789	0.00000	FII	-0.208	0.0882	1793	0.00000	AI11	-0.075	0.1390
1789	0.50000	FII	0.167	0.0984	1793	0.50000	AI11	0.300	0.0826
1789	0.00000	inv	-0.201	0.1118	1793	0.00000	AI12	0.014	0.1538
1789	0.50000	inv	0.174	0.1226	1793	0.50000	AI12	0.389	0.0533

Raggruppamento Temporaneo:

Technital S.p.A. (Capogruppo) – Delta Ingegneria – Infracore – Progin – S.I.S. srl

PROGETTAZIONE DEFINITIVA E S.I.A., COMPENSIVA DELLE INDAGINI NECESSARIE E DELLE PIRME INDICAZIONI SULLA SICUREZZA DELL'ADEGUAMENTO A 4 CORSIE (CATEGORIA B DEL D.M. 05/11/2001) DELL'ITINERARIO AGRIGENTO-CALTANISSETTA NEL TRATTO LUNGO LA S.S. 640 DI "PORTO EMPEDOCLE" DAL Km 44+000 ALLO SVINCOLO SULLA A/19.

1793	0.00000	AV	0.017	0.1426	1797	0.00000	AI	0.189	0.1654
1793	0.50000	AV	0.392	0.0406	1797	0.50000	AI	0.564	-0.0230
1793	0.00000	FII	-0.036	0.1278	1797	0.00000	AIII	0.195	0.2018
1793	0.50000	FII	0.339	0.0520	1797	0.50000	AIII	0.570	0.0105
1793	0.00000	inv	0.017	0.1538	1797	0.00000	AII2	0.228	0.2012
1793	0.50000	inv	0.392	0.0826	1797	0.50000	AII2	0.603	-0.0066
1793	0.00000	inv	-0.075	0.1204	1797	0.00000	AV	0.245	0.1941
1793	0.50000	inv	0.300	0.0316	1797	0.50000	AV	0.620	-0.0222
1793	0.00000	taglio	-0.104	0.0546	1797	0.00000	FII	0.192	0.1800
1793	0.50000	taglio	0.271	0.0126	1797	0.50000	FII	0.567	-0.0096
1793	0.00000	p.imp	-9.884E-03	0.1204	1797	0.00000	inv	0.245	0.2018
1793	0.50000	p.imp	0.365	0.0316	1797	0.50000	inv	0.620	0.0105
1794	0.00000	p.p.sol	0.059	0.0422	1797	0.00000	inv	0.189	0.1654
1794	0.50000	p.p.sol	0.059	0.0127	1797	0.50000	inv	0.564	-0.0230
1794	0.00000	AI	0.040	0.1319	1797	0.00000	taglio	-0.018	0.0734
1794	0.50000	AI	0.415	0.0183	1797	0.50000	taglio	0.357	-0.0112
1794	0.00000	AIII	0.043	0.1702	1797	0.00000	p.imp	0.189	0.1654
1794	0.50000	AIII	0.418	0.0548	1797	0.50000	p.imp	0.564	-0.0230
1794	0.00000	AII2	0.067	0.1661	1798	0.00000	p.p.sol	0.110	0.0531
1794	0.50000	AII2	0.442	0.0388	1798	0.50000	p.p.sol	0.110	-0.0017
1794	0.00000	AV	0.073	0.1558	1798	0.00000	AI	0.240	0.1762
1794	0.50000	AV	0.448	0.0253	1798	0.50000	AI	0.615	-0.0374
1794	0.00000	FII	0.041	0.1472	1798	0.00000	AIII	0.246	0.2117
1794	0.50000	FII	0.416	0.0329	1798	0.50000	AIII	0.621	-0.0049
1794	0.00000	inv	0.073	0.1702	1798	0.00000	AII2	0.282	0.2124
1794	0.50000	inv	0.448	0.0548	1798	0.50000	AII2	0.657	-0.0224
1794	0.00000	inv	0.040	0.1319	1798	0.00000	AV	0.303	0.2064
1794	0.50000	inv	0.415	0.0183	1798	0.50000	AV	0.678	-0.0386
1794	0.00000	taglio	-0.082	0.0594	1798	0.00000	FII	0.242	0.1904
1794	0.50000	taglio	0.293	0.0069	1798	0.50000	FII	0.617	-0.0244
1794	0.00000	p.imp	0.040	0.1319	1798	0.00000	inv	0.303	0.2124
1794	0.50000	p.imp	0.415	0.0183	1798	0.50000	inv	0.678	-0.0049
1795	0.00000	p.p.sol	0.072	0.0450	1798	0.00000	inv	0.240	0.1762
1795	0.50000	p.p.sol	0.072	0.0092	1798	0.50000	inv	0.615	-0.0386
1795	0.00000	AI	0.089	0.1432	1798	0.00000	taglio	3.621E-03	0.0779
1795	0.50000	AI	0.464	0.0048	1798	0.50000	taglio	0.379	-0.0176
1795	0.00000	AIII	0.097	0.1818	1798	0.00000	p.imp	0.240	0.1762
1795	0.50000	AIII	0.472	0.0397	1798	0.50000	p.imp	0.615	-0.0374
1795	0.00000	AII2	0.121	0.1780	1799	0.00000	p.p.sol	0.122	0.0557
1795	0.50000	AII2	0.496	0.0240	1799	0.50000	p.p.sol	0.122	-0.0055
1795	0.00000	AV	0.130	0.1688	1799	0.00000	AI	0.290	0.1868
1795	0.50000	AV	0.505	0.0098	1799	0.50000	AI	0.665	-0.0520
1795	0.00000	FII	0.092	0.1586	1799	0.00000	AIII	0.297	0.2215
1795	0.50000	FII	0.467	0.0188	1799	0.50000	AIII	0.672	-0.0208
1795	0.00000	inv	0.130	0.1818	1799	0.00000	AII2	0.337	0.2234
1795	0.50000	inv	0.505	0.0397	1799	0.50000	AII2	0.712	-0.0386
1795	0.00000	inv	0.089	0.1432	1799	0.00000	AV	0.360	0.2186
1795	0.50000	inv	0.464	0.0048	1799	0.50000	AV	0.735	-0.0554
1795	0.00000	taglio	-0.061	0.0642	1799	0.00000	FII	0.293	0.2007
1795	0.50000	taglio	0.314	9.982E-04	1799	0.50000	FII	0.668	-0.0395
1795	0.00000	p.imp	0.089	0.1432	1799	0.00000	inv	0.360	0.2234
1795	0.50000	p.imp	0.464	0.0048	1799	0.50000	inv	0.735	-0.0208
1796	0.00000	p.p.sol	0.084	0.0478	1799	0.00000	inv	0.290	0.1868
1796	0.50000	p.p.sol	0.084	0.0056	1799	0.50000	inv	0.665	-0.0554
1796	0.00000	AI	0.139	0.1544	1799	0.00000	taglio	0.026	0.0824
1796	0.50000	AI	0.514	-0.0090	1799	0.50000	taglio	0.401	-0.0242
1796	0.00000	AIII	0.146	0.1919	1799	0.00000	p.imp	0.290	0.1868
1796	0.50000	AIII	0.521	0.0253	1799	0.50000	p.imp	0.665	-0.0520
1796	0.00000	AII2	0.174	0.1897	1800	0.00000	p.p.sol	0.135	0.0582
1796	0.50000	AII2	0.549	0.0088	1800	0.50000	p.p.sol	0.135	-0.0094
1796	0.00000	AV	0.188	0.1815	1800	0.00000	AI	0.341	0.1973
1796	0.50000	AV	0.563	-0.0060	1800	0.50000	AI	0.716	-0.0669
1796	0.00000	FII	0.142	0.1694	1800	0.00000	AIII	0.350	0.2314
1796	0.50000	FII	0.517	0.0047	1800	0.50000	AIII	0.725	-0.0373
1796	0.00000	inv	0.188	0.1919	1800	0.00000	AII2	0.391	0.2342
1796	0.50000	inv	0.563	0.0253	1800	0.50000	AII2	0.766	-0.0551
1796	0.00000	inv	0.139	0.1544	1800	0.00000	AV	0.419	0.2305
1796	0.50000	inv	0.514	-0.0090	1800	0.50000	AV	0.794	-0.0725
1796	0.00000	taglio	-0.040	0.0688	1800	0.00000	FII	0.345	0.2110
1796	0.50000	taglio	0.335	-0.0050	1800	0.50000	FII	0.720	-0.0550
1796	0.00000	p.imp	0.139	0.1544	1800	0.00000	inv	0.419	0.2342
1796	0.50000	p.imp	0.514	-0.0090	1800	0.50000	inv	0.794	-0.0373
1797	0.00000	p.p.sol	0.097	0.0505	1800	0.00000	inv	0.341	0.1973
1797	0.50000	p.p.sol	0.097	0.0020	1800	0.50000	inv	0.716	-0.0725

PAG. DI
390 485

Raggruppamento Temporaneo:

Technital S.p.A. (Capogruppo) – Delta Ingegneria – Infracore – Progin – S.I.S. srl

PROGETTAZIONE DEFINITIVA E S.I.A., COMPRESIVA DELLE INDAGINI NECESSARIE E DELLE PIRME INDICAZIONI SULLA SICUREZZA DELL'ADEGUAMENTO A 4 CORSIE (CATEGORIA B DEL D.M. 05/11/2001) DELL'ITINERARIO AGRIGENTO-CALTANISSETTA NEL TRATTO LUNGO LA S.S. 640 DI "PORTO EMPEDOCLE" DAL Km 44+000 ALLO SVINCOLO SULLA A/19.

1800	0.00000	taglio	0.048	0.0868	1804	0.00000	FII	0.562	0.2520
1800	0.50000	taglio	0.423	-0.0310	1804	0.50000	FII	0.937	-0.1225
1800	0.00000	p.imp	0.341	0.1973	1804	0.00000	inv	0.654	0.2764
1800	0.50000	p.imp	0.716	-0.0669	1804	0.50000	inv	1.029	-0.1123
1801	0.00000	p.p.sol	0.148	0.0606	1804	0.00000	inv	0.547	0.2378
1801	0.50000	p.p.sol	0.148	-0.0133	1804	0.50000	inv	0.922	-0.1442
1801	0.00000	AI	0.392	0.2077	1804	0.00000	taglio	0.141	0.1041
1801	0.50000	AI	0.767	-0.0821	1804	0.50000	taglio	0.516	-0.0601
1801	0.00000	AIII	0.404	0.2413	1804	0.00000	p.imp	0.547	0.2378
1801	0.50000	AIII	0.779	-0.0544	1804	0.50000	p.imp	0.922	-0.1294
1801	0.00000	AII2	0.446	0.2447	1805	0.00000	p.p.sol	0.198	0.0696
1801	0.50000	AII2	0.821	-0.0720	1805	0.50000	p.p.sol	0.198	-0.0296
1801	0.00000	AV	0.477	0.2423	1805	0.00000	AI	0.599	0.2475
1801	0.50000	AV	0.852	-0.0899	1805	0.50000	AI	0.974	-0.1457
1801	0.00000	FII	0.397	0.2211	1805	0.00000	AIII	0.642	0.2842
1801	0.50000	FII	0.772	-0.0710	1805	0.50000	AIII	1.017	-0.1305
1801	0.00000	inv	0.477	0.2447	1805	0.00000	AII2	0.669	0.2850
1801	0.50000	inv	0.852	-0.0544	1805	0.50000	AII2	1.044	-0.1433
1801	0.00000	inv	0.392	0.2077	1805	0.00000	AV	0.713	0.2874
1801	0.50000	inv	0.767	-0.0899	1805	0.50000	AV	1.088	-0.1629
1801	0.00000	taglio	0.071	0.0912	1805	0.00000	FII	0.616	0.2622
1801	0.50000	taglio	0.446	-0.0379	1805	0.50000	FII	0.991	-0.1396
1801	0.00000	p.imp	0.392	0.2077	1805	0.00000	inv	0.713	0.2874
1801	0.50000	p.imp	0.767	-0.0821	1805	0.50000	inv	1.088	-0.1305
1802	0.00000	p.p.sol	0.160	0.0630	1805	0.00000	inv	0.599	0.2475
1802	0.50000	p.p.sol	0.160	-0.0173	1805	0.50000	inv	0.974	-0.1629
1802	0.00000	AI	0.443	0.2179	1805	0.00000	taglio	0.165	0.1084
1802	0.50000	AI	0.818	-0.0975	1805	0.50000	taglio	0.540	-0.0680
1802	0.00000	AIII	0.459	0.2512	1805	0.00000	p.imp	0.599	0.2475
1802	0.50000	AIII	0.834	-0.0721	1805	0.50000	p.imp	0.974	-0.1457
1802	0.00000	AII2	0.501	0.2551	1806	0.00000	p.p.sol	0.211	0.0717
1802	0.50000	AII2	0.876	-0.0892	1806	0.50000	p.p.sol	0.211	-0.0338
1802	0.00000	AV	0.536	0.2538	1806	0.00000	AI	0.651	0.2571
1802	0.50000	AV	0.911	-0.1077	1806	0.50000	AI	1.026	-0.1623
1802	0.00000	FII	0.450	0.2312	1806	0.00000	AIII	0.691	0.2909
1802	0.50000	FII	0.825	-0.0873	1806	0.50000	AIII	1.066	-0.1482
1802	0.00000	inv	0.536	0.2551	1806	0.00000	AII2	0.726	0.2945
1802	0.50000	inv	0.911	-0.0721	1806	0.50000	AII2	1.101	-0.1621
1802	0.00000	inv	0.443	0.2179	1806	0.00000	AV	0.773	0.2981
1802	0.50000	inv	0.818	-0.1077	1806	0.50000	AV	1.148	-0.1820
1802	0.00000	taglio	0.094	0.0955	1806	0.00000	FII	0.667	0.2706
1802	0.50000	taglio	0.469	-0.0451	1806	0.50000	FII	1.042	-0.1567
1802	0.00000	p.imp	0.443	0.2179	1806	0.00000	inv	0.773	0.2981
1802	0.50000	p.imp	0.818	-0.0975	1806	0.50000	inv	1.148	-0.1482
1803	0.00000	p.p.sol	0.173	0.0653	1806	0.00000	inv	0.651	0.2571
1803	0.50000	p.p.sol	0.173	-0.0213	1806	0.50000	inv	1.026	-0.1820
1803	0.00000	AI	0.495	0.2279	1806	0.00000	taglio	0.190	0.1127
1803	0.50000	AI	0.870	-0.1133	1806	0.50000	taglio	0.565	-0.0761
1803	0.00000	AIII	0.516	0.2612	1806	0.00000	p.imp	0.651	0.2571
1803	0.50000	AIII	0.891	-0.0905	1806	0.50000	p.imp	1.026	-0.1623
1803	0.00000	AII2	0.557	0.2652	1807	0.00000	p.p.sol	0.224	0.0737
1803	0.50000	AII2	0.932	-0.1069	1807	0.50000	p.p.sol	0.224	-0.0381
1803	0.00000	AV	0.594	0.2652	1807	0.00000	AI	0.704	0.2665
1803	0.50000	AV	0.969	-0.1258	1807	0.50000	AI	1.079	-0.1792
1803	0.00000	FII	0.503	0.2413	1807	0.00000	AIII	0.750	0.3004
1803	0.50000	FII	0.878	-0.1042	1807	0.50000	AIII	1.125	-0.1684
1803	0.00000	inv	0.594	0.2652	1807	0.00000	AII2	0.783	0.3039
1803	0.50000	inv	0.969	-0.0905	1807	0.50000	AII2	1.158	-0.1814
1803	0.00000	inv	0.495	0.2279	1807	0.00000	AV	0.833	0.3087
1803	0.50000	inv	0.870	-0.1258	1807	0.50000	AV	1.208	-0.2014
1803	0.00000	taglio	0.117	0.0998	1807	0.00000	FII	0.722	0.2801
1803	0.50000	taglio	0.492	-0.0525	1807	0.50000	FII	1.097	-0.1749
1803	0.00000	p.imp	0.495	0.2279	1807	0.00000	inv	0.833	0.3087
1803	0.50000	p.imp	0.870	-0.1133	1807	0.50000	inv	1.208	-0.1684
1804	0.00000	p.p.sol	0.186	0.0675	1807	0.00000	inv	0.704	0.2665
1804	0.50000	p.p.sol	0.186	-0.0254	1807	0.50000	inv	1.079	-0.2014
1804	0.00000	AI	0.547	0.2378	1807	0.00000	taglio	0.215	0.1170
1804	0.50000	AI	0.922	-0.1294	1807	0.50000	taglio	0.590	-0.0845
1804	0.00000	AIII	0.584	0.2732	1807	0.00000	p.imp	0.704	0.2665
1804	0.50000	AIII	0.959	-0.1123	1807	0.50000	p.imp	1.079	-0.1792
1804	0.00000	AII2	0.613	0.2752	1808	0.00000	p.p.sol	0.236	0.0757
1804	0.50000	AII2	0.988	-0.1249	1808	0.50000	p.p.sol	0.236	-0.0425
1804	0.00000	AV	0.654	0.2764	1808	0.00000	AI	0.757	0.2757
1804	0.50000	AV	1.029	-0.1442	1808	0.50000	AI	1.132	-0.1964

PAG. DI
391 485

Raggruppamento Temporaneo:

Technital S.p.A. (Capogruppo) – Delta Ingegneria – Infracore – Progin – S.I.S. srl

ANAS – Direzione Generale

PROGETTAZIONE DEFINITIVA E S.I.A., COMPRESIVA DELLE INDAGINI NECESSARIE E DELLE FIRME INDICAZIONI SULLA SICUREZZA DELL'ADEGUAMENTO A 4 CORSIE (CATEGORIA B DEL D.M. 05/11/2001) DELL'ITINERARIO AGRIGENTO-CALTANISSETTA NEL TRATTO LUNGO LA S.S. 640 DI "PORTO EMPEDOCLE" DAL Km 44+000 ALLO SVINCOLO SULLA A/19.

1808	0.00000	AIII	0.811	0.3100	1811	0.00000	p.imp	0.916	0.3021
1808	0.50000	AIII	1.186	-0.1891	1811	0.50000	p.imp	1.291	-0.2495
1808	0.00000	AIII2	0.841	0.3132	1812	0.00000	p.p.sol	0.289	0.0832
1808	0.50000	AIII2	1.216	-0.2010	1812	0.50000	p.p.sol	0.289	-0.0612
1808	0.00000	AV	0.893	0.3190	1812	0.00000	AI	0.969	0.3105
1808	0.50000	AV	1.268	-0.2210	1812	0.50000	AI	1.344	-0.2677
1808	0.00000	FII	0.778	0.2894	1812	0.00000	AIII	1.057	0.3461
1808	0.50000	FII	1.153	-0.1935	1812	0.50000	AIII	1.432	-0.2760
1808	0.00000	inv	0.893	0.3190	1812	0.00000	AIII2	1.077	0.3484
1808	0.50000	inv	1.268	-0.1891	1812	0.50000	AIII2	1.452	-0.2837
1808	0.00000	inv	0.757	0.2757	1812	0.00000	AV	1.134	0.3580
1808	0.50000	inv	1.132	-0.2210	1812	0.50000	AV	1.509	-0.3027
1808	0.00000	taglio	0.241	0.1213	1812	0.00000	FII	1.004	0.3247
1808	0.50000	taglio	0.616	-0.0931	1812	0.50000	FII	1.379	-0.2710
1808	0.00000	p.imp	0.757	0.2757	1812	0.00000	inv	1.134	0.3580
1808	0.50000	p.imp	1.132	-0.1964	1812	0.50000	inv	1.509	-0.2677
1809	0.00000	p.p.sol	0.249	0.0776	1812	0.00000	inv	0.969	0.3105
1809	0.50000	p.p.sol	0.249	-0.0470	1812	0.50000	inv	1.344	-0.3027
1809	0.00000	AI	0.810	0.2847	1812	0.00000	taglio	0.349	0.1384
1809	0.50000	AI	1.185	-0.2138	1812	0.50000	taglio	0.724	-0.1299
1809	0.00000	AIII	0.872	0.3193	1812	0.00000	p.imp	0.969	0.3105
1809	0.50000	AIII	1.247	-0.2103	1812	0.50000	p.imp	1.344	-0.2677
1809	0.00000	AIII2	0.899	0.3222	1813	0.00000	p.p.sol	0.303	0.0852
1809	0.50000	AIII2	1.274	-0.2210	1813	0.50000	p.p.sol	0.303	-0.0664
1809	0.00000	AV	0.953	0.3292	1813	0.00000	AI	1.022	0.3187
1809	0.50000	AV	1.328	-0.2410	1813	0.50000	AI	1.397	-0.2863
1809	0.00000	FII	0.834	0.2986	1813	0.00000	AIII	1.119	0.3547
1809	0.50000	FII	1.209	-0.2124	1813	0.50000	AIII	1.494	-0.2988
1809	0.00000	inv	0.953	0.3292	1813	0.00000	AIII2	1.138	0.3569
1809	0.50000	inv	1.328	-0.2103	1813	0.50000	AIII2	1.513	-0.3056
1809	0.00000	inv	0.810	0.2847	1813	0.00000	AV	1.195	0.3672
1809	0.50000	inv	1.185	-0.2410	1813	0.50000	AV	1.570	-0.3239
1809	0.00000	taglio	0.267	0.1256	1813	0.00000	FII	1.061	0.3331
1809	0.50000	taglio	0.642	-0.1019	1813	0.50000	FII	1.436	-0.2913
1809	0.00000	p.imp	0.810	0.2847	1813	0.00000	inv	1.195	0.3672
1809	0.50000	p.imp	1.185	-0.2138	1813	0.50000	inv	1.570	-0.2863
1810	0.00000	p.p.sol	0.262	0.0795	1813	0.00000	inv	1.022	0.3187
1810	0.50000	p.p.sol	0.262	-0.0516	1813	0.50000	inv	1.397	-0.3239
1810	0.00000	AI	0.863	0.2935	1813	0.00000	taglio	0.378	0.1428
1810	0.50000	AI	1.238	-0.2315	1813	0.50000	taglio	0.753	-0.1399
1810	0.00000	AIII	0.933	0.3285	1813	0.00000	p.imp	1.022	0.3187
1810	0.50000	AIII	1.308	-0.2318	1813	0.50000	p.imp	1.397	-0.2863
1810	0.00000	AIII2	0.958	0.3311	1814	0.00000	p.p.sol	0.319	0.0874
1810	0.50000	AIII2	1.333	-0.2415	1814	0.50000	p.p.sol	0.319	-0.0720
1810	0.00000	AV	1.013	0.3390	1814	0.00000	AI	1.077	0.3269
1810	0.50000	AV	1.388	-0.2613	1814	0.50000	AI	1.452	-0.3053
1810	0.00000	FII	0.891	0.3075	1814	0.00000	AIII	1.184	0.3633
1810	0.50000	FII	1.266	-0.2316	1814	0.50000	AIII	1.559	-0.3223
1810	0.00000	inv	1.013	0.3390	1814	0.00000	AIII2	1.200	0.3656
1810	0.50000	inv	1.388	-0.2315	1814	0.50000	AIII2	1.575	-0.3284
1810	0.00000	inv	0.863	0.2935	1814	0.00000	AV	1.257	0.3763
1810	0.50000	inv	1.238	-0.2613	1814	0.50000	AV	1.632	-0.3458
1810	0.00000	taglio	0.294	0.1299	1814	0.00000	FII	1.120	0.3415
1810	0.50000	taglio	0.669	-0.1110	1814	0.50000	FII	1.495	-0.3121
1810	0.00000	p.imp	0.863	0.2935	1814	0.00000	inv	1.257	0.3763
1810	0.50000	p.imp	1.238	-0.2315	1814	0.50000	inv	1.632	-0.3053
1811	0.00000	p.p.sol	0.275	0.0813	1814	0.00000	inv	1.077	0.3269
1811	0.50000	p.p.sol	0.275	-0.0563	1814	0.50000	inv	1.452	-0.3458
1811	0.00000	AI	0.916	0.3021	1814	0.00000	taglio	0.408	0.1473
1811	0.50000	AI	1.291	-0.2495	1814	0.50000	taglio	0.783	-0.1503
1811	0.00000	AIII	0.995	0.3374	1814	0.00000	p.imp	1.077	0.3269
1811	0.50000	AIII	1.370	-0.2537	1814	0.50000	p.imp	1.452	-0.3053
1811	0.00000	AIII2	1.017	0.3398	1815	0.00000	p.p.sol	0.337	0.0901
1811	0.50000	AIII2	1.392	-0.2623	1815	0.50000	p.p.sol	0.337	-0.0784
1811	0.00000	AV	1.073	0.3486	1815	0.00000	AI	1.134	0.3354
1811	0.50000	AV	1.448	-0.2818	1815	0.50000	AI	1.509	-0.3254
1811	0.00000	FII	0.947	0.3162	1815	0.00000	AIII	1.251	0.3723
1811	0.50000	FII	1.322	-0.2512	1815	0.50000	AIII	1.626	-0.3470
1811	0.00000	inv	1.073	0.3486	1815	0.00000	AIII2	1.267	0.3748
1811	0.50000	inv	1.448	-0.2495	1815	0.50000	AIII2	1.642	-0.3526
1811	0.00000	inv	0.916	0.3021	1815	0.00000	AV	1.321	0.3857
1811	0.50000	inv	1.291	-0.2818	1815	0.50000	AV	1.696	-0.3688
1811	0.00000	taglio	0.321	0.1341	1815	0.00000	FII	1.181	0.3502
1811	0.50000	taglio	0.696	-0.1203	1815	0.50000	FII	1.556	-0.3341

PAG. DI
392 485

Raggruppamento Temporaneo:

Technital S.p.A. (Capogruppo) – Delta Ingegneria – Infratec – Progin – S.I.S. srl

ANAS – Direzione Generale

PROGETTAZIONE DEFINITIVA E S.I.A., COMPRENSIVA DELLE INDAGINI NECESSARIE E DELLE FIRME INDICAZIONI SULLA SICUREZZA DELL'ADEGUAMENTO A 4 CORSIE (CATEGORIA B DEL D.M. 05/11/2001) DELL'ITINERARIO AGRIGENTO-CALTANISSETTA NEL TRATTO LUNGO LA S.S. 640 DI "PORTO EMPEDOCLE" DAL Km 44+000 ALLO SVINCOLO SULLA A/19.

1815	0.00000	inv	1.321	0.3857	1819	0.00000	ATI2	12.040	1.2910
1815	0.50000	inv	1.696	-0.3254	1819	0.40000	ATI2	37.440	-8.6051
1815	0.00000	inv	1.134	0.3354	1819	0.00000	AV	9.482	0.4500
1815	0.50000	inv	1.509	-0.3688	1819	0.40000	AV	9.482	-3.3428
1815	0.00000	taglio	0.440	0.1521	1819	0.00000	FII	8.493	0.3731
1815	0.50000	taglio	0.815	-0.1614	1819	0.40000	FII	10.021	-3.3295
1815	0.00000	p.imp	1.134	0.3354	1819	0.00000	inv	12.040	1.2910
1815	0.50000	p.imp	1.509	-0.3254	1819	0.40000	inv	37.440	-2.9294
1816	0.00000	p.p.sol	0.360	0.0939	1819	0.00000	inv	8.291	0.3524
1816	0.50000	p.p.sol	0.360	-0.0862	1819	0.40000	inv	8.291	-8.6051
1816	0.00000	AI	1.198	0.3452	1819	0.00000	taglio	6.308	0.9793
1816	0.50000	AI	1.573	-0.3476	1819	0.40000	taglio	31.708	-6.6238
1816	0.00000	ATI1	1.327	0.3830	1819	0.00000	p.imp	8.291	0.3869
1816	0.50000	ATI1	1.702	-0.3744	1819	0.40000	p.imp	8.291	-2.9294
1816	0.00000	ATI2	1.343	0.3858	1820	0.00000	p.p.sol	-0.534	-0.1637
1816	0.50000	ATI2	1.718	-0.3795	1820	0.50000	p.p.sol	-0.534	0.1034
1816	0.00000	AV	1.394	0.3966	1820	0.00000	AI	-1.221	-0.3490
1816	0.50000	AV	1.769	-0.3941	1820	0.50000	AI	-1.221	0.2617
1816	0.00000	FII	1.250	0.3603	1820	0.00000	ATI1	-4.261	-0.7238
1816	0.50000	FII	1.625	-0.3583	1820	0.50000	ATI1	0.514	0.2131
1816	0.00000	inv	1.394	0.3966	1820	0.00000	ATI2	-18.052	-1.9766
1816	0.50000	inv	1.769	-0.3476	1820	0.50000	ATI2	13.698	-0.8878
1816	0.00000	inv	1.198	0.3452	1820	0.00000	AV	-1.452	-0.4129
1816	0.50000	inv	1.573	-0.3941	1820	0.50000	AV	-1.452	0.3132
1816	0.00000	taglio	0.477	0.1580	1820	0.00000	FII	-2.437	-0.4989
1816	0.50000	taglio	0.852	-0.1741	1820	0.50000	FII	-0.527	0.2423
1816	0.00000	p.imp	1.198	0.3452	1820	0.00000	inv	-1.221	-0.3490
1816	0.50000	p.imp	1.573	-0.3476	1820	0.50000	inv	13.698	0.3132
1817	0.00000	p.p.sol	0.401	0.1016	1820	0.00000	inv	-18.052	-1.9766
1817	0.50000	p.p.sol	0.401	-0.0989	1820	0.50000	inv	-1.452	-0.8878
1817	0.00000	AI	1.301	0.3637	1820	0.00000	taglio	-16.973	-1.6768
1817	0.50000	AI	1.676	-0.3808	1820	0.50000	taglio	14.777	-1.1280
1817	0.00000	ATI1	1.449	0.4036	1820	0.00000	p.imp	-1.221	-0.3490
1817	0.50000	ATI1	1.824	-0.4148	1820	0.50000	p.imp	-1.221	0.2617
1817	0.00000	ATI2	1.466	0.4071	1821	0.00000	p.p.sol	-0.408	-0.1006
1817	0.50000	ATI2	1.841	-0.4198	1821	0.50000	p.p.sol	-0.408	0.1037
1817	0.00000	AV	1.509	0.4170	1821	0.00000	AI	-1.005	-0.2432
1817	0.50000	AV	1.884	-0.4315	1821	0.50000	AI	-1.005	0.2591
1817	0.00000	FII	1.361	0.3797	1821	0.00000	ATI1	-3.985	-0.5871
1817	0.50000	FII	1.736	-0.3944	1821	0.50000	ATI1	0.790	0.2117
1817	0.00000	inv	1.509	0.4170	1821	0.00000	ATI2	-17.536	-1.7287
1817	0.50000	inv	1.884	-0.3808	1821	0.50000	ATI2	14.214	-0.8981
1817	0.00000	inv	1.301	0.3637	1821	0.00000	AV	-1.208	-0.2926
1817	0.50000	inv	1.676	-0.4315	1821	0.50000	AV	-1.208	0.3113
1817	0.00000	taglio	0.535	0.1684	1821	0.00000	FII	-2.197	-0.3808
1817	0.50000	taglio	0.910	-0.1930	1821	0.50000	FII	-0.287	0.2401
1817	0.00000	p.imp	1.301	0.3637	1821	0.00000	inv	-1.005	-0.2432
1817	0.50000	p.imp	1.676	-0.3808	1821	0.50000	inv	14.214	0.3113
1818	0.00000	p.p.sol	0.602	0.1159	1821	0.00000	inv	-17.536	-1.7287
1818	0.50000	p.p.sol	0.602	-0.1852	1821	0.50000	inv	-1.208	-0.8981
1818	0.00000	AI	1.673	0.3887	1821	0.00000	taglio	-16.605	-1.5022
1818	0.50000	AI	2.048	-0.5414	1821	0.50000	taglio	15.145	-1.1374
1818	0.00000	ATI1	1.891	0.4284	1821	0.00000	p.imp	-1.005	-0.2432
1818	0.50000	ATI1	2.266	-0.6107	1821	0.50000	p.imp	-1.005	0.2591
1818	0.00000	ATI2	1.914	0.4332	1822	0.00000	p.p.sol	-0.374	-0.0896
1818	0.50000	ATI2	2.289	-0.6177	1822	0.50000	p.p.sol	-0.374	0.0974
1818	0.00000	AV	1.927	0.4446	1822	0.00000	AI	-0.934	-0.2192
1818	0.50000	AV	2.302	-0.6127	1822	0.50000	AI	-0.934	0.2477
1818	0.00000	FII	1.760	0.4046	1822	0.00000	ATI1	-3.900	-0.5569
1818	0.50000	FII	2.135	-0.5692	1822	0.50000	ATI1	0.875	0.1991
1818	0.00000	inv	1.927	0.4446	1822	0.00000	ATI2	-17.356	-1.6735
1818	0.50000	inv	2.302	-0.5414	1822	0.50000	ATI2	14.394	-0.9330
1818	0.00000	inv	1.673	0.3887	1822	0.00000	AV	-1.127	-0.2651
1818	0.50000	inv	2.048	-0.6177	1822	0.50000	AV	-1.127	0.2986
1818	0.00000	taglio	0.748	0.1776	1822	0.00000	FII	-2.120	-0.3543
1818	0.50000	taglio	1.123	-0.2904	1822	0.50000	FII	-0.210	0.2283
1818	0.00000	p.imp	1.673	0.3887	1822	0.00000	inv	-0.934	-0.2192
1818	0.50000	p.imp	2.048	-0.5414	1822	0.50000	inv	14.394	0.2986
1819	0.00000	p.p.sol	5.736	0.3152	1822	0.00000	inv	-17.356	-1.6735
1819	0.40000	p.p.sol	5.736	-1.9793	1822	0.50000	inv	-1.127	-0.9330
1819	0.00000	AI	8.291	0.3869	1822	0.00000	taglio	-16.479	-1.4655
1819	0.40000	AI	8.291	-2.9294	1822	0.50000	taglio	15.271	-1.1636
1819	0.00000	ATI1	8.795	0.3524	1822	0.00000	p.imp	-0.934	-0.2192
1819	0.40000	ATI1	12.615	-3.9296	1822	0.50000	p.imp	-0.934	0.2477

PAG. DI
393 485

Raggruppamento Temporaneo:

Technital S.p.A. (Capogruppo) – Delta Ingegneria – Infracore – Progin – S.I.S. srl

PROGETTAZIONE DEFINITIVA E S.I.A., COMPRESIVA DELLE INDAGINI NECESSARIE E DELLE FIRME INDICAZIONI SULLA SICUREZZA DELL'ADEGUAMENTO A 4 CORSIE (CATEGORIA B DEL D.M. 05/11/2001) DELL'ITINERARIO AGRIGENTO-CALTANISSETTA NEL TRATTO LUNGO LA S.S. 640 DI "PORTO EMPEDOCLE" DAL Km 44+000 ALLO SVINCOLO SULLA A/19.

1823	0.00000	p.p.sol	-0.350	-0.0817	1826	0.00000	inv	-3.679	-0.4711
1823	0.50000	p.p.sol	-0.350	0.0935	1826	0.50000	inv	-1.100	0.1747
1823	0.00000	AI	-0.884	-0.2009	1826	0.00000	taglio	-0.366	-0.0733
1823	0.50000	AI	-0.884	0.2411	1826	0.50000	taglio	-0.366	0.1097
1823	0.00000	AII1	-3.838	-0.5333	1826	0.00000	p.imp	-0.761	-0.1543
1823	0.50000	AII1	0.937	0.1918	1826	0.50000	p.imp	-0.761	0.2263
1823	0.00000	AII2	-17.238	-1.6341	1827	0.00000	p.p.sol	-0.284	-0.0585
1823	0.50000	AII2	14.512	-0.9524	1827	0.50000	p.p.sol	-0.284	0.0837
1823	0.00000	AV	-1.069	-0.2438	1827	0.00000	AI	-0.725	-0.1403
1823	0.50000	AV	-1.069	0.2909	1827	0.50000	AI	-0.725	0.2220
1823	0.00000	FII	-2.065	-0.3339	1827	0.00000	AIII	-3.630	-0.4521
1823	0.50000	FII	-0.155	0.2214	1827	0.50000	AIII	1.145	0.1694
1823	0.00000	inv	-0.884	-0.2009	1827	0.00000	AII2	-1.030	-0.2033
1823	0.50000	inv	14.512	0.2909	1827	0.50000	AII2	-1.030	0.3115
1823	0.00000	inv	-17.238	-1.6341	1827	0.00000	AV	-0.880	-0.1720
1823	0.50000	inv	-1.069	-0.9524	1827	0.50000	AV	-0.880	0.2679
1823	0.00000	taglio	-16.400	-1.4403	1827	0.00000	FII	-1.887	-0.2650
1823	0.50000	taglio	15.350	-1.1779	1827	0.50000	FII	0.023	0.2010
1823	0.00000	p.imp	-0.884	-0.2009	1827	0.00000	inv	-0.725	-0.1403
1823	0.50000	p.imp	-0.884	0.2411	1827	0.50000	inv	1.145	0.3115
1824	0.00000	p.p.sol	-0.331	-0.0750	1827	0.00000	inv	-3.630	-0.4521
1824	0.50000	p.p.sol	-0.331	0.0905	1827	0.50000	inv	-1.030	0.1694
1824	0.00000	AI	-0.840	-0.1843	1827	0.00000	taglio	-0.329	-0.0600
1824	0.50000	AI	-0.840	0.2356	1827	0.50000	taglio	-0.329	0.1042
1824	0.00000	AII1	-3.782	-0.5114	1827	0.00000	p.imp	-0.725	-0.1403
1824	0.50000	AII1	0.993	0.1856	1827	0.50000	p.imp	-0.725	0.2220
1824	0.00000	AII2	-16.908	-1.5246	1828	0.00000	p.p.sol	-0.271	-0.0536
1824	0.50000	AII2	14.842	-1.0080	1828	0.50000	p.p.sol	-0.271	0.0817
1824	0.00000	AV	-1.017	-0.2242	1828	0.00000	AI	-0.689	-0.1269
1824	0.50000	AV	-1.017	0.2845	1828	0.50000	AI	-0.689	0.2178
1824	0.00000	FII	-2.017	-0.3151	1828	0.00000	AIII	-3.583	-0.4336
1824	0.50000	FII	-0.107	0.2156	1828	0.50000	AIII	1.192	0.1640
1824	0.00000	inv	-0.840	-0.1843	1828	0.00000	AII2	-0.979	-0.1846
1824	0.50000	inv	14.842	0.2845	1828	0.50000	AII2	-0.979	0.3047
1824	0.00000	inv	-16.908	-1.5246	1828	0.00000	AV	-0.837	-0.1560
1824	0.50000	inv	-1.017	-1.0080	1828	0.50000	AV	-0.837	0.2627
1824	0.00000	taglio	-16.106	-1.3441	1828	0.00000	FII	-1.847	-0.2496
1824	0.50000	taglio	15.644	-1.2288	1828	0.50000	FII	0.063	0.1963
1824	0.00000	p.imp	-0.840	-0.1843	1828	0.00000	inv	-0.689	-0.1269
1824	0.50000	p.imp	-0.840	0.2356	1828	0.50000	inv	1.192	0.3047
1825	0.00000	p.p.sol	-0.314	-0.0691	1828	0.00000	inv	-3.583	-0.4336
1825	0.50000	p.p.sol	-0.314	0.0880	1828	0.50000	inv	-0.979	0.1640
1825	0.00000	AI	-0.799	-0.1688	1828	0.00000	taglio	-0.310	-0.0531
1825	0.50000	AI	-0.799	0.2308	1828	0.50000	taglio	-0.310	0.1020
1825	0.00000	AII1	-3.729	-0.4908	1828	0.00000	p.imp	-0.689	-0.1269
1825	0.50000	AII1	1.046	0.1800	1828	0.50000	p.imp	-0.689	0.2178
1825	0.00000	AII2	-0.946	-0.2160	1829	0.00000	p.p.sol	-0.257	-0.0489
1825	0.50000	AII2	-0.946	0.2572	1829	0.50000	p.p.sol	-0.257	0.0797
1825	0.00000	AV	-0.969	-0.2059	1829	0.00000	AI	-0.655	-0.1139
1825	0.50000	AV	-0.969	0.2787	1829	0.50000	AI	-0.655	0.2136
1825	0.00000	FII	-1.971	-0.2976	1829	0.00000	AIII	-3.535	-0.4155
1825	0.50000	FII	-0.061	0.2105	1829	0.50000	AIII	1.240	0.1584
1825	0.00000	inv	-0.799	-0.1688	1829	0.00000	AII2	-0.933	-0.1677
1825	0.50000	inv	1.046	0.2787	1829	0.50000	AII2	-0.933	0.2990
1825	0.00000	inv	-3.729	-0.4908	1829	0.00000	AV	-0.796	-0.1404
1825	0.50000	inv	-0.969	0.1800	1829	0.50000	AV	-0.796	0.2574
1825	0.00000	taglio	-0.179	-0.0483	1829	0.00000	FII	-1.807	-0.2345
1825	0.50000	taglio	-0.179	0.0410	1829	0.50000	FII	0.103	0.1915
1825	0.00000	p.imp	-0.799	-0.1688	1829	0.00000	inv	-0.655	-0.1139
1825	0.50000	p.imp	-0.799	0.2308	1829	0.50000	inv	1.240	0.2990
1826	0.00000	p.p.sol	-0.299	-0.0636	1829	0.00000	inv	-3.535	-0.4155
1826	0.50000	p.p.sol	-0.299	0.0858	1829	0.50000	inv	-0.933	0.1584
1826	0.00000	AI	-0.761	-0.1543	1829	0.00000	taglio	-0.298	-0.0477
1826	0.50000	AI	-0.761	0.2263	1829	0.50000	taglio	-0.298	0.1011
1826	0.00000	AII1	-3.679	-0.4711	1829	0.00000	p.imp	-0.655	-0.1139
1826	0.50000	AII1	1.096	0.1747	1829	0.50000	p.imp	-0.655	0.2136
1826	0.00000	AII2	-1.100	-0.2286	1830	0.00000	p.p.sol	-0.244	-0.0442
1826	0.50000	AII2	-1.100	0.3215	1830	0.50000	p.p.sol	-0.244	0.0776
1826	0.00000	AV	-0.924	-0.1886	1830	0.00000	AI	-0.621	-0.1013
1826	0.50000	AV	-0.924	0.2732	1830	0.50000	AI	-0.621	0.2093
1826	0.00000	FII	-1.928	-0.2810	1830	0.00000	AIII	-3.488	-0.3977
1826	0.50000	FII	-0.018	0.2057	1830	0.50000	AIII	1.287	0.1526
1826	0.00000	inv	-0.761	-0.1543	1830	0.00000	AII2	-0.891	-0.1519
1826	0.50000	inv	1.096	0.3215	1830	0.50000	AII2	-0.891	0.2939

Raggruppamento Temporaneo:

Technital S.p.A. (Capogruppo) – Delta Ingegneria – Infracore – Progin – S.I.S. srl

ANAS – Direzione Generale

PROGETTAZIONE DEFINITIVA E S.I.A., COMPRESIVA DELLE INDAGINI NECESSARIE E DELLE PIRME INDICAZIONI SULLA SICUREZZA DELL'ADEGUAMENTO A 4 CORSIE (CATEGORIA B DEL D.M. 05/11/2001) DELL'ITINERARIO AGRIGENTO-CALTANISSETTA NEL TRATTO LUNGO LA S.S. 640 DI "PORTO EMPEDOCLE" DAL Km 44+000 ALLO SVINCOLO SULLA A/19.

1830	0.00000	AV	-0.755	-0.1253	1834	0.00000	AI	-0.489	-0.0536
1830	0.50000	AV	-0.755	0.2521	1834	0.50000	AI	-0.489	0.1907
1830	0.00000	FII	-1.768	-0.2198	1834	0.00000	AIII	-3.269	-0.3188
1830	0.50000	FII	0.142	0.1866	1834	0.50000	AIII	1.506	0.1221
1830	0.00000	inv	-0.621	-0.1013	1834	0.00000	AII2	-0.732	-0.0933
1830	0.50000	inv	1.287	0.2939	1834	0.50000	AII2	-0.732	0.2728
1830	0.00000	inv	-3.488	-0.3977	1834	0.00000	AV	-0.593	-0.0679
1830	0.50000	inv	-0.891	0.1526	1834	0.50000	AV	-0.593	0.2288
1830	0.00000	taglio	-0.288	-0.0432	1834	0.00000	FII	-1.601	-0.1597
1830	0.50000	taglio	-0.288	0.1009	1834	0.50000	FII	0.309	0.1632
1830	0.00000	p.imp	-0.621	-0.1013	1834	0.00000	inv	-0.489	-0.0536
1830	0.50000	p.imp	-0.621	0.2093	1834	0.50000	inv	1.506	0.2728
1831	0.00000	p.p.sol	-0.230	-0.0397	1834	0.00000	inv	-3.269	-0.3188
1831	0.50000	p.p.sol	-0.230	0.0755	1834	0.50000	inv	-0.732	0.1221
1831	0.00000	AI	-0.588	-0.0889	1834	0.00000	taglio	-0.259	-0.0284
1831	0.50000	AI	-0.588	0.2049	1834	0.50000	taglio	-0.259	0.1011
1831	0.00000	AIII	-3.441	-0.3802	1834	0.00000	p.imp	-0.489	-0.0536
1831	0.50000	AIII	1.334	0.1465	1834	0.50000	p.imp	-0.489	0.1907
1831	0.00000	AII2	-0.851	-0.1367	1835	0.00000	p.p.sol	-0.178	-0.0223
1831	0.50000	AII2	-0.851	0.2889	1835	0.50000	p.p.sol	-0.178	0.0666
1831	0.00000	AV	-0.714	-0.1105	1835	0.00000	AI	-0.456	-0.0423
1831	0.50000	AV	-0.714	0.2465	1835	0.50000	AI	-0.456	0.1856
1831	0.00000	FII	-1.729	-0.2055	1835	0.00000	AIII	-0.836	-0.1103
1831	0.50000	FII	0.181	0.1815	1835	0.50000	AIII	-0.836	0.3077
1831	0.00000	inv	-0.588	-0.0889	1835	0.00000	AII2	-0.690	-0.0788
1831	0.50000	inv	1.334	0.2889	1835	0.50000	AII2	-0.690	0.2660
1831	0.00000	inv	-3.441	-0.3802	1835	0.00000	AV	-0.553	-0.0543
1831	0.50000	inv	-0.851	0.1465	1835	0.50000	AV	-0.553	0.2224
1831	0.00000	taglio	-0.280	-0.0393	1835	0.00000	FII	-0.608	-0.0695
1831	0.50000	taglio	-0.280	0.1009	1835	0.50000	FII	-0.608	0.2344
1831	0.00000	p.imp	-0.588	-0.0889	1835	0.00000	inv	-0.456	-0.0423
1831	0.50000	p.imp	-0.588	0.2049	1835	0.50000	inv	-0.456	0.3077
1832	0.00000	p.p.sol	-0.217	-0.0353	1835	0.00000	inv	-0.836	-0.1103
1832	0.50000	p.p.sol	-0.217	0.0734	1835	0.50000	inv	-0.836	0.1856
1832	0.00000	AI	-0.555	-0.0769	1835	0.00000	taglio	-0.249	-0.0244
1832	0.50000	AI	-0.555	0.2003	1835	0.50000	taglio	-0.249	0.1001
1832	0.00000	AIII	-3.394	-0.3631	1835	0.00000	p.imp	-0.456	-0.0423
1832	0.50000	AIII	1.381	0.1402	1835	0.50000	p.imp	-0.456	0.1856
1832	0.00000	AII2	-0.812	-0.1220	1836	0.00000	p.p.sol	-0.165	-0.0182
1832	0.50000	AII2	-0.812	0.2838	1836	0.50000	p.p.sol	-0.165	0.0641
1832	0.00000	AV	-0.674	-0.0960	1836	0.00000	AI	-0.423	-0.0312
1832	0.50000	AV	-0.674	0.2408	1836	0.50000	AI	-0.423	0.1802
1832	0.00000	FII	-1.690	-0.1914	1836	0.00000	AIII	-0.825	-0.1002
1832	0.50000	FII	0.220	0.1763	1836	0.50000	AIII	-0.825	0.3121
1832	0.00000	inv	-0.555	-0.0769	1836	0.00000	AII2	-0.681	-0.0758
1832	0.50000	inv	1.381	0.2838	1836	0.50000	AII2	-0.681	0.2649
1832	0.00000	inv	-3.394	-0.3631	1836	0.00000	AV	-0.513	-0.0409
1832	0.50000	inv	-0.812	0.1402	1836	0.50000	AV	-0.513	0.2157
1832	0.00000	taglio	-0.273	-0.0356	1836	0.00000	FII	-0.584	-0.0588
1832	0.50000	taglio	-0.273	0.1011	1836	0.50000	FII	-0.584	0.2330
1832	0.00000	p.imp	-0.555	-0.0769	1836	0.00000	inv	-0.423	-0.0312
1832	0.50000	p.imp	-0.555	0.2003	1836	0.50000	inv	-0.423	0.3121
1833	0.00000	p.p.sol	-0.204	-0.0309	1836	0.00000	inv	-0.825	-0.1002
1833	0.50000	p.p.sol	-0.204	0.0712	1836	0.50000	inv	-0.825	0.1802
1833	0.00000	AI	-0.522	-0.0652	1836	0.00000	taglio	-0.273	-0.0317
1833	0.50000	AI	-0.522	0.1956	1836	0.50000	taglio	-0.273	0.1049
1833	0.00000	AIII	-3.349	-0.3465	1836	0.00000	p.imp	-0.423	-0.0312
1833	0.50000	AIII	1.426	0.1343	1836	0.50000	p.imp	-0.423	0.1802
1833	0.00000	AII2	-0.772	-0.1076	1837	0.00000	p.p.sol	-0.152	-0.0141
1833	0.50000	AII2	-0.772	0.2785	1837	0.50000	p.p.sol	-0.152	0.0617
1833	0.00000	AV	-0.634	-0.0818	1837	0.00000	AI	-0.390	-0.0204
1833	0.50000	AV	-0.634	0.2349	1837	0.50000	AI	-0.390	0.1746
1833	0.00000	FII	-1.653	-0.1777	1837	0.00000	AIII	-0.778	-0.0842
1833	0.50000	FII	0.257	0.1711	1837	0.50000	AIII	-0.778	0.3047
1833	0.00000	inv	-0.522	-0.0652	1837	0.00000	AII2	-3.025	-0.2537
1833	0.50000	inv	1.426	0.2785	1837	0.50000	AII2	1.750	0.0650
1833	0.00000	inv	-3.349	-0.3465	1837	0.00000	AV	-0.473	-0.0278
1833	0.50000	inv	-0.772	0.1343	1837	0.50000	AV	-0.473	0.2088
1833	0.00000	taglio	-0.266	-0.0320	1837	0.00000	FII	-0.545	-0.0459
1833	0.50000	taglio	-0.266	0.1012	1837	0.50000	FII	-0.545	0.2267
1833	0.00000	p.imp	-0.522	-0.0652	1837	0.00000	inv	-0.390	-0.0204
1833	0.50000	p.imp	-0.522	0.1956	1837	0.50000	inv	1.750	0.3047
1834	0.00000	p.p.sol	-0.191	-0.0266	1837	0.00000	inv	-3.025	-0.2537
1834	0.50000	p.p.sol	-0.191	0.0689	1837	0.50000	inv	-0.778	0.0650

PAG. DI
395 485

Raggruppamento Temporaneo:

Technital S.p.A. (Capogruppo) – Delta Ingegneria – Infracore – Progin – S.I.S. srl

PROGETTAZIONE DEFINITIVA E S.I.A., COMPRESIVA DELLE INDAGINI NECESSARIE E DELLE FIRME INDICAZIONI SULLA SICUREZZA DELL'ADEGUAMENTO A 4 CORSIE (CATEGORIA B DEL D.M. 05/11/2001) DELL'ITINERARIO AGRIGENTO-CALTANISSETTA NEL TRATTO LUNGO LA S.S. 640 DI "PORTO EMPEDOCLE" DAL Km 44+000 ALLO SVINCOLO SULLA A/19.

1837	0.00000	taglio	-2.649	-0.2198	1841	0.00000	FII	-0.389	0.0038
1837	0.50000	taglio	2.126	-0.0889	1841	0.50000	FII	-0.389	0.1982
1837	0.00000	p.imp	-0.390	-0.0204	1841	0.00000	irrv	-0.257	0.0225
1837	0.50000	p.imp	-0.390	0.1746	1841	0.50000	irrv	1.973	0.2709
1838	0.00000	p.p.sol	-0.138	-0.0101	1841	0.00000	irrv	-2.802	-0.1895
1838	0.50000	p.p.sol	-0.138	0.0591	1841	0.50000	irrv	-0.587	0.0175
1838	0.00000	AI	-0.357	-0.0097	1841	0.00000	taglio	-2.556	-0.1945
1838	0.50000	AI	-0.357	0.1688	1841	0.50000	taglio	2.219	-0.1103
1838	0.00000	AIII	-0.732	-0.0689	1841	0.00000	p.imp	-0.257	0.0213
1838	0.50000	AIII	-0.732	0.2972	1841	0.50000	p.imp	-0.257	0.1498
1838	0.00000	AII2	-2.945	-0.2334	1842	0.00000	p.p.sol	-0.086	0.0053
1838	0.50000	AII2	1.830	0.0455	1842	0.50000	p.p.sol	-0.086	0.0483
1838	0.00000	AV	-0.433	-0.0149	1842	0.00000	AI	-0.223	0.0312
1838	0.50000	AV	-0.433	0.2016	1842	0.50000	AI	-0.223	0.1429
1838	0.00000	FII	-0.507	-0.0334	1842	0.00000	AIII	-0.533	-0.0062
1838	0.50000	FII	-0.507	0.2201	1842	0.50000	AIII	-0.533	0.2602
1838	0.00000	irrv	-0.357	-0.0097	1842	0.00000	AII2	-2.751	-0.1747
1838	0.50000	irrv	1.830	0.2972	1842	0.50000	AII2	2.024	0.0071
1838	0.00000	irrv	-2.945	-0.2334	1842	0.00000	AV	-0.271	0.0345
1838	0.50000	irrv	-0.732	0.0455	1842	0.50000	AV	-0.271	0.1698
1838	0.00000	taglio	-2.602	-0.2095	1842	0.00000	FII	-0.347	0.0163
1838	0.50000	taglio	2.173	-0.1021	1842	0.50000	FII	-0.347	0.1898
1838	0.00000	p.imp	-0.357	-0.0097	1842	0.00000	irrv	-0.223	0.0345
1838	0.50000	p.imp	-0.357	0.1688	1842	0.50000	irrv	2.024	0.2602
1839	0.00000	p.p.sol	-0.125	-0.0061	1842	0.00000	irrv	-2.751	-0.1747
1839	0.50000	p.p.sol	-0.125	0.0565	1842	0.50000	irrv	-0.533	0.0071
1839	0.00000	AI	-0.324	8.452E-04	1842	0.00000	taglio	-2.538	-0.1891
1839	0.50000	AI	-0.324	0.1627	1842	0.50000	taglio	2.237	-0.1138
1839	0.00000	AIII	-0.686	-0.0536	1842	0.00000	p.imp	-0.223	0.0312
1839	0.50000	AIII	-0.686	0.2891	1842	0.50000	p.imp	-0.223	0.1429
1839	0.00000	AII2	-2.900	-0.2192	1843	0.00000	p.p.sol	-0.073	0.0090
1839	0.50000	AII2	1.875	0.0369	1843	0.50000	p.p.sol	-0.073	0.0454
1839	0.00000	AV	-0.393	-0.0022	1843	0.00000	AI	-0.190	0.0410
1839	0.50000	AV	-0.393	0.1941	1843	0.50000	AI	-0.190	0.1358
1839	0.00000	FII	-0.468	-0.0209	1843	0.00000	AIII	-0.473	0.0112
1839	0.50000	FII	-0.468	0.2133	1843	0.50000	AIII	-0.473	0.2477
1839	0.00000	irrv	-0.324	8.452E-04	1843	0.00000	AII2	-2.700	-0.1602
1839	0.50000	irrv	1.875	0.2891	1843	0.50000	AII2	2.075	-0.0037
1839	0.00000	irrv	-2.900	-0.2192	1843	0.00000	AV	-0.230	0.0463
1839	0.50000	irrv	-0.686	0.0369	1843	0.50000	AV	-0.230	0.1612
1839	0.00000	taglio	-2.589	-0.2051	1843	0.00000	FII	-0.303	0.0291
1839	0.50000	taglio	2.186	-0.1043	1843	0.50000	FII	-0.303	0.1806
1839	0.00000	p.imp	-0.324	8.452E-04	1843	0.00000	irrv	-0.190	0.0463
1839	0.50000	p.imp	-0.324	0.1627	1843	0.50000	irrv	2.075	0.2477
1840	0.00000	p.p.sol	-0.112	-0.0022	1843	0.00000	irrv	-2.700	-0.1602
1840	0.50000	p.p.sol	-0.112	0.0539	1843	0.50000	irrv	-0.473	-0.0037
1840	0.00000	AI	-0.290	0.0112	1843	0.00000	taglio	-2.520	-0.1836
1840	0.50000	AI	-0.290	0.1564	1843	0.50000	taglio	2.255	-0.1175
1840	0.00000	AIII	-0.637	-0.0382	1843	0.00000	p.imp	-0.190	0.0410
1840	0.50000	AIII	-0.637	0.2804	1843	0.50000	p.imp	-0.190	0.1358
1840	0.00000	AII2	-2.851	-0.2043	1844	0.00000	p.p.sol	-0.060	0.0126
1840	0.50000	AII2	1.924	0.0275	1844	0.50000	p.p.sol	-0.060	0.0425
1840	0.00000	AV	-0.352	0.0103	1844	0.00000	AI	-0.156	0.0506
1840	0.50000	AV	-0.352	0.1863	1844	0.50000	AI	-0.156	0.1285
1840	0.00000	FII	-0.429	-0.0086	1844	0.00000	AIII	-0.395	0.0315
1840	0.50000	FII	-0.429	0.2060	1844	0.50000	AIII	-0.395	0.2292
1840	0.00000	irrv	-0.290	0.0112	1844	0.00000	AII2	-2.649	-0.1458
1840	0.50000	irrv	1.924	0.2804	1844	0.50000	AII2	2.126	-0.0150
1840	0.00000	irrv	-2.851	-0.2043	1844	0.00000	AV	-0.189	0.0579
1840	0.50000	irrv	-0.637	0.0275	1844	0.50000	AV	-0.189	0.1522
1840	0.00000	taglio	-2.573	-0.1999	1844	0.00000	FII	-0.252	0.0430
1840	0.50000	taglio	2.202	-0.1071	1844	0.50000	FII	-0.252	0.1688
1840	0.00000	p.imp	-0.290	0.0112	1844	0.00000	irrv	-0.156	0.0579
1840	0.50000	p.imp	-0.290	0.1564	1844	0.50000	irrv	2.126	0.2292
1841	0.00000	p.p.sol	-0.099	0.0016	1844	0.00000	irrv	-2.649	-0.1458
1841	0.50000	p.p.sol	-0.099	0.0511	1844	0.50000	irrv	-0.395	-0.0150
1841	0.00000	AI	-0.257	0.0213	1844	0.00000	taglio	-2.501	-0.1782
1841	0.50000	AI	-0.257	0.1498	1844	0.50000	taglio	2.274	-0.1215
1841	0.00000	AIII	-0.587	-0.0225	1844	0.00000	p.imp	-0.156	0.0506
1841	0.50000	AIII	-0.587	0.2709	1844	0.50000	p.imp	-0.156	0.1285
1841	0.00000	AII2	-2.802	-0.1895	1845	0.00000	p.p.sol	-0.047	0.0162
1841	0.50000	AII2	1.973	0.0175	1845	0.50000	p.p.sol	-0.047	0.0395
1841	0.00000	AV	-0.311	0.0225	1845	0.00000	AI	-0.122	0.0599
1841	0.50000	AV	-0.311	0.1782	1845	0.50000	AI	-0.122	0.1209

PAG. DI
396 485

Raggruppamento Temporaneo:

Technital S.p.A. (Capogruppo) – Delta Ingegneria – Infracore – Progin – S.I.S. srl

PROGETTAZIONE DEFINITIVA E S.I.A., COMPRESIVA DELLE INDAGINI NECESSARIE E DELLE FIRME INDICAZIONI SULLA SICUREZZA DELL'ADEGUAMENTO A 4 CORSIE (CATEGORIA B DEL D.M. 05/11/2001) DELL'ITINERARIO AGRIGENTO-CALTANISSETTA NEL TRATTO LUNGO LA S.S. 640 DI "PORTO EMPEDOCLE" DAL Km 44+000 ALLO SVINCOLO SULLA A/19.

1845	0.00000	AIII	-0.545	-0.0230	1848	0.00000	p.imp	-0.020	0.0868
1845	0.50000	AIII	-0.545	0.2493	1848	0.50000	p.imp	-0.020	0.0967
1845	0.00000	AIII2	-2.597	-0.1316	1849	0.00000	p.p.sol	5.674E-03	0.0297
1845	0.50000	AIII2	2.178	-0.0266	1849	0.50000	p.p.sol	5.674E-03	0.0268
1845	0.00000	AV	-0.148	0.0692	1849	0.00000	AI	0.014	0.0953
1845	0.50000	AV	-0.148	0.1430	1849	0.50000	AI	0.014	0.0881
1845	0.00000	FII	-0.291	0.0267	1849	0.00000	AIII	-15.822	-1.1710
1845	0.50000	FII	-0.291	0.1722	1849	0.50000	AIII	15.928	-1.1972
1845	0.00000	inv	-0.122	0.0692	1849	0.00000	AIII2	-2.388	-0.0771
1845	0.50000	inv	2.178	0.2493	1849	0.50000	AIII2	2.387	-0.0770
1845	0.00000	inv	-2.597	-0.1316	1849	0.00000	AV	0.018	0.1120
1845	0.50000	inv	-0.545	-0.0266	1849	0.50000	AV	0.018	0.1033
1845	0.00000	taglio	-2.482	-0.1728	1849	0.00000	FII	-6.320	-0.4112
1845	0.50000	taglio	2.293	-0.1257	1849	0.50000	FII	6.380	-0.4260
1845	0.00000	p.imp	-0.122	0.0599	1849	0.00000	inv	0.018	0.1120
1845	0.50000	p.imp	-0.122	0.1209	1849	0.50000	inv	15.928	0.1033
1846	0.00000	p.p.sol	-0.034	0.0197	1849	0.00000	inv	-15.822	-1.1710
1846	0.50000	p.p.sol	-0.034	0.0364	1849	0.50000	inv	0.014	-1.1972
1846	0.00000	AI	-0.088	0.0691	1849	0.00000	taglio	-2.402	-0.1518
1846	0.50000	AI	-0.088	0.1131	1849	0.50000	taglio	2.373	-0.1446
1846	0.00000	AIII	-16.334	-1.2799	1849	0.00000	p.imp	0.014	0.0953
1846	0.50000	AIII	15.416	-1.0504	1849	0.50000	p.imp	0.014	0.0881
1846	0.00000	AIII2	-2.545	-0.1176	1850	0.00000	p.p.sol	0.019	0.0329
1846	0.50000	AIII2	2.230	-0.0387	1850	0.50000	p.p.sol	0.019	0.0235
1846	0.00000	AV	-0.106	0.0803	1850	0.00000	AI	0.049	0.1037
1846	0.50000	AV	-0.106	0.1334	1850	0.50000	AI	0.049	0.0794
1846	0.00000	FII	-6.586	-0.4705	1850	0.00000	AIII	-15.733	-1.1477
1846	0.50000	FII	6.114	-0.3523	1850	0.50000	AIII	16.017	-1.2189
1846	0.00000	inv	-0.088	0.0803	1850	0.00000	AIII2	-2.335	-0.0641
1846	0.50000	inv	15.416	0.1334	1850	0.50000	AIII2	2.440	-0.0904
1846	0.00000	inv	-16.334	-1.2799	1850	0.00000	AV	0.059	0.1221
1846	0.50000	inv	-0.106	-1.0504	1850	0.50000	AV	0.059	0.0927
1846	0.00000	taglio	-2.462	-0.1674	1850	0.00000	FII	-6.264	-0.3969
1846	0.50000	taglio	2.313	-0.1301	1850	0.50000	FII	6.436	-0.4399
1846	0.00000	p.imp	-0.088	0.0691	1850	0.00000	inv	0.059	0.1221
1846	0.50000	p.imp	-0.088	0.1131	1850	0.50000	inv	16.017	0.0927
1847	0.00000	p.p.sol	-0.020	0.0231	1850	0.00000	inv	-15.733	-1.1477
1847	0.50000	p.p.sol	-0.020	0.0333	1850	0.50000	inv	0.049	-1.2189
1847	0.00000	AI	-0.054	0.0781	1850	0.00000	taglio	-2.381	-0.1467
1847	0.50000	AI	-0.054	0.1050	1850	0.50000	taglio	2.394	-0.1498
1847	0.00000	AIII	-16.015	-1.2182	1850	0.00000	p.imp	0.049	0.1037
1847	0.50000	AIII	15.735	-1.1483	1850	0.50000	p.imp	0.049	0.0794
1847	0.00000	AIII2	-2.493	-0.1039	1851	0.00000	p.p.sol	0.032	0.0360
1847	0.50000	AIII2	2.282	-0.0511	1851	0.50000	p.p.sol	0.032	0.0201
1847	0.00000	AV	-0.065	0.0911	1851	0.00000	AI	0.083	0.1117
1847	0.50000	AV	-0.065	0.1236	1851	0.50000	AI	0.083	0.0704
1847	0.00000	FII	-6.438	-0.4404	1851	0.00000	AIII	-15.413	-1.0498
1847	0.50000	FII	6.262	-0.3963	1851	0.50000	AIII	16.337	-1.2806
1847	0.00000	inv	-0.054	0.0911	1851	0.00000	AIII2	-2.282	-0.0514
1847	0.50000	inv	15.735	0.1236	1851	0.50000	AIII2	2.493	-0.1042
1847	0.00000	inv	-16.015	-1.2182	1851	0.00000	AV	0.100	0.1319
1847	0.50000	inv	-0.065	-1.1483	1851	0.50000	AV	0.100	0.0818
1847	0.00000	taglio	-2.442	-0.1621	1851	0.00000	FII	-6.116	-0.3529
1847	0.50000	taglio	2.333	-0.1348	1851	0.50000	FII	6.584	-0.4700
1847	0.00000	p.imp	-0.054	0.0781	1851	0.00000	inv	0.100	0.1319
1847	0.50000	p.imp	-0.054	0.1050	1851	0.50000	inv	16.337	0.0818
1848	0.00000	p.p.sol	-7.403E-03	0.0264	1851	0.00000	inv	-15.413	-1.0498
1848	0.50000	p.p.sol	-7.403E-03	0.0301	1851	0.50000	inv	0.083	-1.2806
1848	0.00000	AI	-0.020	0.0868	1851	0.00000	taglio	-2.361	-0.1417
1848	0.50000	AI	-0.020	0.0967	1851	0.50000	taglio	2.414	-0.1551
1848	0.00000	AIII	-15.925	-1.1965	1851	0.00000	p.imp	0.083	0.1117
1848	0.50000	AIII	15.825	-1.1716	1851	0.50000	p.imp	0.083	0.0704
1848	0.00000	AIII2	-2.441	-0.0904	1852	0.00000	p.p.sol	0.045	0.0391
1848	0.50000	AIII2	2.334	-0.0638	1852	0.50000	p.p.sol	0.045	0.0166
1848	0.00000	AV	-0.024	0.1017	1852	0.00000	AI	0.117	0.1196
1848	0.50000	AV	-0.024	0.1136	1852	0.50000	AI	0.117	0.0613
1848	0.00000	FII	-6.382	-0.4265	1852	0.00000	AIII	0.547	0.2497
1848	0.50000	FII	6.318	-0.4106	1852	0.50000	AIII	0.547	-0.0237
1848	0.00000	inv	-0.020	0.1017	1852	0.00000	AIII2	-2.229	-0.0389
1848	0.50000	inv	15.825	0.1136	1852	0.50000	AIII2	2.546	-0.1183
1848	0.00000	inv	-15.925	-1.1965	1852	0.00000	AV	0.141	0.1414
1848	0.50000	inv	-0.024	-1.1716	1852	0.50000	AV	0.141	0.0708
1848	0.00000	taglio	-2.422	-0.1569	1852	0.00000	FII	0.289	0.1716
1848	0.50000	taglio	2.353	-0.1396	1852	0.50000	FII	0.289	0.0273

Raggruppamento Temporaneo:

Technital S.p.A. (Capogruppo) – Delta Ingegneria – Infratec – Progin – S.I.S. srl

ANAS – Direzione Generale

PROGETTAZIONE DEFINITIVA E S.I.A., COMPRESIVA DELLE INDAGINI NECESSARIE E DELLE PIRME INDICAZIONI SULLA SICUREZZA DELL'ADEGUAMENTO A 4 CORSIE (CATEGORIA B DEL D.M. 05/11/2001) DELL'ITINERARIO AGRIGENTO-CALTANISSETTA NEL TRATTO LUNGO LA S.S. 640 DI "PORTO EMPEDOCLE" DAL Km 44+000 ALLO SVINCOLO SULLA A/19.

1852	0.00000	inv	0.547	0.2497	1856	0.00000	AII2	-2.017	0.0078
1852	0.50000	inv	2.546	0.0708	1856	0.50000	AII2	2.758	-0.1775
1852	0.00000	inv	-2.229	-0.0389	1856	0.00000	AV	0.305	0.1766
1852	0.50000	inv	0.117	-0.1183	1856	0.50000	AV	0.305	0.0241
1852	0.00000	taglio	-2.340	-0.1369	1856	0.00000	FII	0.386	0.1973
1852	0.50000	taglio	2.435	-0.1606	1856	0.50000	FII	0.386	0.0045
1852	0.00000	p.imp	0.117	0.1196	1856	0.00000	inv	0.587	0.2707
1852	0.50000	p.imp	0.117	0.0613	1856	0.50000	inv	2.758	0.0241
1853	0.00000	p.p.sol	0.058	0.0421	1856	0.00000	inv	-2.017	0.0078
1853	0.50000	p.p.sol	0.058	0.0131	1856	0.50000	inv	0.251	-0.1775
1853	0.00000	AI	0.150	0.1271	1856	0.00000	taglio	-2.258	-0.1189
1853	0.50000	AI	0.150	0.0519	1856	0.50000	taglio	2.517	-0.1837
1853	0.00000	AIII	0.397	0.2295	1856	0.00000	p.imp	0.251	0.1484
1853	0.50000	AIII	0.397	0.0309	1856	0.50000	p.imp	0.251	0.0227
1853	0.00000	AII2	-2.176	-0.0268	1857	0.00000	p.p.sol	0.110	0.0534
1853	0.50000	AII2	2.599	-0.1327	1857	0.50000	p.p.sol	0.110	-0.0018
1853	0.00000	AV	0.182	0.1506	1857	0.00000	AI	0.285	0.1550
1853	0.50000	AV	0.182	0.0595	1857	0.50000	AI	0.285	0.0125
1853	0.00000	FII	0.249	0.1681	1857	0.00000	AIII	0.637	0.2801
1853	0.50000	FII	0.249	0.0435	1857	0.50000	AIII	0.637	-0.0384
1853	0.00000	inv	0.397	0.2295	1857	0.00000	AII2	-1.964	0.0186
1853	0.50000	inv	2.599	0.0595	1857	0.50000	AII2	2.811	-0.1930
1853	0.00000	inv	-2.176	-0.0268	1857	0.00000	AV	0.346	0.1847
1853	0.50000	inv	0.150	-0.1327	1857	0.50000	AV	0.346	0.0119
1853	0.00000	taglio	-2.320	-0.1322	1857	0.00000	FII	0.426	0.2050
1853	0.50000	taglio	2.455	-0.1662	1857	0.50000	FII	0.426	-0.0078
1853	0.00000	p.imp	0.150	0.1271	1857	0.00000	inv	0.637	0.2801
1853	0.50000	p.imp	0.150	0.0519	1857	0.50000	inv	2.811	0.0125
1854	0.00000	p.p.sol	0.071	0.0450	1857	0.00000	inv	-1.964	0.0186
1854	0.50000	p.p.sol	0.071	0.0095	1857	0.50000	inv	0.285	-0.1930
1854	0.00000	AI	0.184	0.1345	1857	0.00000	taglio	-2.238	-0.1149
1854	0.50000	AI	0.184	0.0424	1857	0.50000	taglio	2.537	-0.1897
1854	0.00000	AIII	0.475	0.2479	1857	0.00000	p.imp	0.285	0.1550
1854	0.50000	AIII	0.475	0.0107	1857	0.50000	p.imp	0.285	0.0125
1854	0.00000	AII2	-2.123	-0.0149	1858	0.00000	p.p.sol	0.123	0.0561
1854	0.50000	AII2	2.652	-0.1473	1858	0.50000	p.p.sol	0.123	-0.0057
1854	0.00000	AV	0.223	0.1596	1858	0.00000	AI	0.318	0.1613
1854	0.50000	AV	0.223	0.0479	1858	0.50000	AI	0.318	0.0022
1854	0.00000	FII	0.300	0.1799	1858	0.00000	AIII	0.684	0.2885
1854	0.50000	FII	0.300	0.0297	1858	0.50000	AIII	0.684	-0.0536
1854	0.00000	inv	0.475	0.2479	1858	0.00000	AII2	-1.912	0.0291
1854	0.50000	inv	2.652	0.0479	1858	0.50000	AII2	2.863	-0.2087
1854	0.00000	inv	-2.123	-0.0149	1858	0.00000	AV	0.386	0.1924
1854	0.50000	inv	0.184	-0.1473	1858	0.50000	AV	0.386	-5.363E-04
1854	0.00000	taglio	-2.299	-0.1276	1858	0.00000	FII	0.465	0.2122
1854	0.50000	taglio	2.476	-0.1719	1858	0.50000	FII	0.465	-0.0201
1854	0.00000	p.imp	0.184	0.1345	1858	0.00000	inv	0.684	0.2885
1854	0.50000	p.imp	0.184	0.0424	1858	0.50000	inv	2.863	0.0022
1855	0.00000	p.p.sol	0.084	0.0479	1858	0.00000	inv	-1.912	0.0291
1855	0.50000	p.p.sol	0.084	0.0058	1858	0.50000	inv	0.318	-0.2087
1855	0.00000	AI	0.218	0.1416	1858	0.00000	taglio	-2.218	-0.1110
1855	0.50000	AI	0.218	0.0326	1858	0.50000	taglio	2.557	-0.1958
1855	0.00000	AIII	0.534	0.2602	1858	0.00000	p.imp	0.318	0.1613
1855	0.50000	AIII	0.534	-0.0067	1858	0.50000	p.imp	0.318	0.0022
1855	0.00000	AII2	-2.070	-0.0034	1859	0.00000	p.p.sol	0.137	0.0587
1855	0.50000	AII2	2.705	-0.1623	1859	0.50000	p.p.sol	0.137	-0.0096
1855	0.00000	AV	0.264	0.1682	1859	0.00000	AI	0.351	0.1674
1855	0.50000	AV	0.264	0.0361	1859	0.50000	AI	0.351	-0.0083
1855	0.00000	FII	0.344	0.1890	1859	0.00000	AIII	0.730	0.2963
1855	0.50000	FII	0.344	0.0169	1859	0.50000	AIII	0.730	-0.0687
1855	0.00000	inv	0.534	0.2602	1859	0.00000	AII2	-1.860	0.0392
1855	0.50000	inv	2.705	0.0361	1859	0.50000	AII2	2.915	-0.2247
1855	0.00000	inv	-2.070	-0.0034	1859	0.00000	AV	0.426	0.1999
1855	0.50000	inv	0.218	-0.1623	1859	0.50000	AV	0.426	-0.0132
1855	0.00000	taglio	-2.278	-0.1232	1859	0.00000	FII	0.503	0.2189
1855	0.50000	taglio	2.497	-0.1777	1859	0.50000	FII	0.503	-0.0324
1855	0.00000	p.imp	0.218	0.1416	1859	0.00000	inv	0.730	0.2963
1855	0.50000	p.imp	0.218	0.0326	1859	0.50000	inv	2.915	-0.0083
1856	0.00000	p.p.sol	0.097	0.0507	1859	0.00000	inv	-1.860	0.0392
1856	0.50000	p.p.sol	0.097	0.0020	1859	0.50000	inv	0.351	-0.2247
1856	0.00000	AI	0.251	0.1484	1859	0.00000	taglio	-2.198	-0.1073
1856	0.50000	AI	0.251	0.0227	1859	0.50000	taglio	2.577	-0.2019
1856	0.00000	AIII	0.587	0.2707	1859	0.00000	p.imp	0.351	0.1674
1856	0.50000	AIII	0.587	-0.0228	1859	0.50000	p.imp	0.351	-0.0083

PAG. DI
398 485

Raggruppamento Temporaneo:

Technital S.p.A. (Capogruppo) – Delta Ingegneria – Infracore – Progin – S.I.S. srl

ANAS – Direzione Generale

PROGETTAZIONE DEFINITIVA E S.I.A., COMPRENSIVA DELLE INDAGINI NECESSARIE E DELLE PIRME INDICAZIONI SULLA SICUREZZA DELL'ADEGUAMENTO A 4 CORSIE (CATEGORIA B DEL D.M. 05/11/2001) DELL'ITINERARIO AGRIGENTO-CALTANISSETTA NEL TRATTO LUNGO LA S.S. 640 DI "PORTO EMPEDOCLE" DAL Km 44+000 ALLO SVINCOLO SULLA A/19.

1860	0.00000	p.p.sol	0.150	0.0612	1863	0.00000	inv	-1.654	0.0760
1860	0.50000	p.p.sol	0.150	-0.0136	1863	0.50000	inv	0.483	-0.2907
1860	0.00000	AI	0.384	0.1732	1863	0.00000	taglio	-2.122	-0.0944
1860	0.50000	AI	0.384	-0.0189	1863	0.50000	taglio	2.653	-0.2270
1860	0.00000	AIII	0.774	0.3034	1863	0.00000	p.imp	0.483	0.1892
1860	0.50000	AIII	0.774	-0.0836	1863	0.50000	p.imp	0.483	-0.0522
1860	0.00000	AIII2	-1.808	0.0490	1864	0.00000	p.p.sol	0.202	0.0707
1860	0.50000	AIII2	2.967	-0.2409	1864	0.50000	p.p.sol	0.202	-0.0304
1860	0.00000	AV	0.466	0.2071	1864	0.00000	AI	0.516	0.1941
1860	0.50000	AV	0.466	-0.0261	1864	0.50000	AI	0.516	-0.0637
1860	0.00000	FII	0.540	0.2253	1864	0.00000	AIII	-1.472	0.1253
1860	0.50000	FII	0.540	-0.0448	1864	0.50000	AIII	3.303	-0.3325
1860	0.00000	inv	0.774	0.3034	1864	0.00000	AIII2	-1.603	0.0843
1860	0.50000	inv	2.967	-0.0189	1864	0.50000	AIII2	3.172	-0.3078
1860	0.00000	inv	-1.808	0.0490	1864	0.00000	AV	0.626	0.2332
1860	0.50000	inv	0.384	-0.2409	1864	0.50000	AV	0.626	-0.0801
1860	0.00000	taglio	-2.179	-0.1037	1864	0.00000	FII	-0.279	0.1666
1860	0.50000	taglio	2.596	-0.2081	1864	0.50000	FII	1.631	-0.1712
1860	0.00000	p.imp	0.384	0.1732	1864	0.00000	inv	0.626	0.2332
1860	0.50000	p.imp	0.384	-0.0189	1864	0.50000	inv	3.303	-0.0637
1861	0.00000	p.p.sol	0.163	0.0637	1864	0.00000	inv	-1.603	0.0843
1861	0.50000	p.p.sol	0.163	-0.0177	1864	0.50000	inv	0.516	-0.3325
1861	0.00000	AI	0.417	0.1788	1864	0.00000	taglio	-2.104	-0.0917
1861	0.50000	AI	0.417	-0.0298	1864	0.50000	taglio	2.671	-0.2334
1861	0.00000	AIII	0.818	0.3102	1864	0.00000	p.imp	0.516	0.1941
1861	0.50000	AIII	0.818	-0.0986	1864	0.50000	p.imp	0.516	-0.0637
1861	0.00000	AIII2	-1.756	0.0584	1865	0.00000	p.p.sol	0.215	0.0729
1861	0.50000	AIII2	3.019	-0.2573	1865	0.50000	p.p.sol	0.215	-0.0348
1861	0.00000	AV	0.507	0.2140	1865	0.00000	AI	0.548	0.1988
1861	0.50000	AV	0.507	-0.0392	1865	0.50000	AI	0.548	-0.0754
1861	0.00000	FII	0.577	0.2313	1865	0.00000	AIII	-1.394	0.1369
1861	0.50000	FII	0.577	-0.0573	1865	0.50000	AIII	3.381	-0.3601
1861	0.00000	inv	0.818	0.3102	1865	0.00000	AIII2	-1.553	0.0922
1861	0.50000	inv	3.019	-0.0298	1865	0.50000	AIII2	3.222	-0.3250
1861	0.00000	inv	-1.756	0.0584	1865	0.00000	AV	0.667	0.2391
1861	0.50000	inv	0.417	-0.2573	1865	0.50000	AV	0.667	-0.0942
1861	0.00000	taglio	-2.160	-0.1004	1865	0.00000	FII	-0.228	0.1740
1861	0.50000	taglio	2.615	-0.2144	1865	0.50000	FII	1.682	-0.1893
1861	0.00000	p.imp	0.417	0.1788	1865	0.00000	inv	0.667	0.2391
1861	0.50000	p.imp	0.417	-0.0298	1865	0.50000	inv	3.381	-0.0754
1862	0.00000	p.p.sol	0.176	0.0661	1865	0.00000	inv	-1.553	0.0922
1862	0.50000	p.p.sol	0.176	-0.0219	1865	0.50000	inv	0.548	-0.3601
1862	0.00000	AI	0.450	0.1841	1865	0.00000	taglio	-2.086	-0.0892
1862	0.50000	AI	0.450	-0.0409	1865	0.50000	taglio	2.689	-0.2398
1862	0.00000	AIII	0.862	0.3168	1865	0.00000	p.imp	0.548	0.1988
1862	0.50000	AIII	0.862	-0.1144	1865	0.50000	p.imp	0.548	-0.0754
1862	0.00000	AIII2	-1.705	0.0674	1866	0.00000	p.p.sol	0.228	0.0750
1862	0.50000	AIII2	3.070	-0.2739	1866	0.50000	p.p.sol	0.228	-0.0392
1862	0.00000	AV	0.547	0.2207	1866	0.00000	AI	0.581	0.2033
1862	0.50000	AV	0.547	-0.0526	1866	0.50000	AI	0.581	-0.0874
1862	0.00000	FII	0.615	0.2372	1866	0.00000	AIII	-1.350	0.1422
1862	0.50000	FII	0.615	-0.0703	1866	0.50000	AIII	3.425	-0.3765
1862	0.00000	inv	0.862	0.3168	1866	0.00000	AIII2	-1.503	0.0997
1862	0.50000	inv	3.070	-0.0409	1866	0.50000	AIII2	3.272	-0.3425
1862	0.00000	inv	-1.705	0.0674	1866	0.00000	AV	0.707	0.2447
1862	0.50000	inv	0.450	-0.2739	1866	0.50000	AV	0.707	-0.1086
1862	0.00000	taglio	-2.141	-0.0973	1866	0.00000	FII	-0.191	0.1789
1862	0.50000	taglio	2.634	-0.2207	1866	0.50000	FII	1.719	-0.2031
1862	0.00000	p.imp	0.450	0.1841	1866	0.00000	inv	0.707	0.2447
1862	0.50000	p.imp	0.450	-0.0409	1866	0.50000	inv	3.425	-0.0874
1863	0.00000	p.p.sol	0.189	0.0684	1866	0.00000	inv	-1.503	0.0997
1863	0.50000	p.p.sol	0.189	-0.0261	1866	0.50000	inv	0.581	-0.3765
1863	0.00000	AI	0.483	0.1892	1866	0.00000	taglio	-2.069	-0.0869
1863	0.50000	AI	0.483	-0.0522	1866	0.50000	taglio	2.706	-0.2463
1863	0.00000	AIII	0.872	0.3117	1866	0.00000	p.imp	0.581	0.2033
1863	0.50000	AIII	0.872	-0.1242	1866	0.50000	p.imp	0.581	-0.0874
1863	0.00000	AIII2	-1.654	0.0760	1867	0.00000	p.p.sol	0.242	0.0771
1863	0.50000	AIII2	3.121	-0.2907	1867	0.50000	p.p.sol	0.242	-0.0437
1863	0.00000	AV	0.586	0.2270	1867	0.00000	AI	0.615	0.2077
1863	0.50000	AV	0.586	-0.0662	1867	0.50000	AI	0.615	-0.0997
1863	0.00000	FII	0.638	0.2382	1867	0.00000	AIII	-1.305	0.1479
1863	0.50000	FII	0.638	-0.0810	1867	0.50000	AIII	3.470	-0.3936
1863	0.00000	inv	0.872	0.3117	1867	0.00000	AIII2	-1.453	0.1069
1863	0.50000	inv	3.121	-0.0522	1867	0.50000	AIII2	3.322	-0.3602

PAG. DI
399 485

Raggruppamento Temporaneo:

Technital S.p.A. (Capogruppo) – Delta Ingegneria – Infracore – Progin – S.I.S. srl

ANAS – Direzione Generale

PROGETTAZIONE DEFINITIVA E S.I.A., COMPRESIVA DELLE INDAGINI NECESSARIE E DELLE PIRME INDICAZIONI SULLA SICUREZZA DELL'ADEGUAMENTO A 4 CORSIE (CATEGORIA B DEL D.M. 05/11/2001) DELL'ITINERARIO AGRIGENTO-CALTANISSETTA NEL TRATTO LUNGO LA S.S. 640 DI "PORTO EMPEDOCLE" DAL Km 44+000 ALLO SVINCOLO SULLA A/19.

1867	0.00000	AV	0.747	0.2502	1871	0.00000	AI	0.754	0.2246
1867	0.50000	AV	0.747	-0.1234	1871	0.50000	AI	0.754	-0.1525
1867	0.00000	FII	-0.153	0.1838	1871	0.00000	AIII	-1.117	0.1691
1867	0.50000	FII	1.757	-0.2173	1871	0.50000	AIII	3.658	-0.4659
1867	0.00000	inv	0.747	0.2502	1871	0.00000	AII2	-1.253	0.1328
1867	0.50000	inv	3.470	-0.0997	1871	0.50000	AII2	3.522	-0.4343
1867	0.00000	inv	-1.453	0.1069	1871	0.00000	AV	0.915	0.2712
1867	0.50000	inv	0.615	-0.3936	1871	0.50000	AV	0.915	-0.1866
1867	0.00000	taglio	-2.051	-0.0848	1871	0.00000	FII	5.489E-03	0.2024
1867	0.50000	taglio	2.724	-0.2529	1871	0.50000	FII	1.915	-0.2779
1867	0.00000	p.imp	0.615	0.2077	1871	0.00000	inv	0.915	0.2712
1867	0.50000	p.imp	0.615	-0.0997	1871	0.50000	inv	3.658	-0.1525
1868	0.00000	p.p.sol	0.255	0.0791	1871	0.00000	inv	-1.253	0.1328
1868	0.50000	p.p.sol	0.255	-0.0484	1871	0.50000	inv	0.754	-0.4659
1868	0.00000	AI	0.649	0.2120	1871	0.00000	taglio	-1.982	-0.0775
1868	0.50000	AI	0.649	-0.1123	1871	0.50000	taglio	2.793	-0.2804
1868	0.00000	AIII	-1.258	0.1534	1871	0.00000	p.imp	0.754	0.2246
1868	0.50000	AIII	3.517	-0.4111	1871	0.50000	p.imp	0.754	-0.1525
1868	0.00000	AII2	-1.404	0.1137	1872	0.00000	p.p.sol	0.312	0.0874
1868	0.50000	AII2	3.371	-0.3782	1872	0.50000	p.p.sol	0.312	-0.0684
1868	0.00000	AV	0.788	0.2555	1872	0.00000	AI	0.792	0.2290
1868	0.50000	AV	0.788	-0.1385	1872	0.50000	AI	0.792	-0.1670
1868	0.00000	FII	-0.114	0.1886	1872	0.00000	AIII	-1.068	0.1742
1868	0.50000	FII	1.796	-0.2318	1872	0.50000	AIII	3.707	-0.4853
1868	0.00000	inv	0.788	0.2555	1872	0.00000	AII2	-1.201	0.1390
1868	0.50000	inv	3.517	-0.1123	1872	0.50000	AII2	3.574	-0.4540
1868	0.00000	inv	-1.404	0.1137	1872	0.00000	AV	0.961	0.2765
1868	0.50000	inv	0.649	-0.4111	1872	0.50000	AV	0.961	-0.2038
1868	0.00000	taglio	-2.034	-0.0828	1872	0.00000	FII	0.048	0.2071
1868	0.50000	taglio	2.741	-0.2596	1872	0.50000	FII	1.958	-0.2943
1868	0.00000	p.imp	0.649	0.2120	1872	0.00000	inv	0.961	0.2765
1868	0.50000	p.imp	0.649	-0.1123	1872	0.50000	inv	3.707	-0.1670
1869	0.00000	p.p.sol	0.268	0.0812	1872	0.00000	inv	-1.201	0.1390
1869	0.50000	p.p.sol	0.268	-0.0531	1872	0.50000	inv	0.792	-0.4853
1869	0.00000	AI	0.683	0.2162	1872	0.00000	taglio	-1.963	-0.0757
1869	0.50000	AI	0.683	-0.1252	1872	0.50000	taglio	2.812	-0.2879
1869	0.00000	AIII	-1.212	0.1588	1872	0.00000	p.imp	0.792	0.2290
1869	0.50000	AIII	3.563	-0.4289	1872	0.50000	p.imp	0.792	-0.1670
1869	0.00000	AII2	-1.354	0.1203	1873	0.00000	p.p.sol	0.328	0.0898
1869	0.50000	AII2	3.421	-0.3965	1873	0.50000	p.p.sol	0.328	-0.0743
1869	0.00000	AV	0.830	0.2608	1873	0.00000	AI	0.832	0.2337
1869	0.50000	AV	0.830	-0.1540	1873	0.50000	AI	0.832	-0.1823
1869	0.00000	FII	-0.075	0.1932	1873	0.00000	AIII	-1.017	0.1796
1869	0.50000	FII	1.835	-0.2467	1873	0.50000	AIII	3.758	-0.5056
1869	0.00000	inv	0.830	0.2608	1873	0.00000	AII2	-1.148	0.1454
1869	0.50000	inv	3.563	-0.1252	1873	0.50000	AII2	3.627	-0.4745
1869	0.00000	inv	-1.354	0.1203	1873	0.00000	AV	1.008	0.2822
1869	0.50000	inv	0.683	-0.4289	1873	0.50000	AV	1.008	-0.2219
1869	0.00000	taglio	-2.017	-0.0810	1873	0.00000	FII	0.092	0.2120
1869	0.50000	taglio	2.758	-0.2663	1873	0.50000	FII	2.002	-0.3116
1869	0.00000	p.imp	0.683	0.2162	1873	0.00000	inv	1.008	0.2822
1869	0.50000	p.imp	0.683	-0.1252	1873	0.50000	inv	3.758	-0.1823
1870	0.00000	p.p.sol	0.282	0.0832	1873	0.00000	inv	-1.148	0.1454
1870	0.50000	p.p.sol	0.282	-0.0580	1873	0.50000	inv	0.832	-0.5056
1870	0.00000	AI	0.718	0.2203	1873	0.00000	taglio	-1.944	-0.0738
1870	0.50000	AI	0.718	-0.1386	1873	0.50000	taglio	2.831	-0.2957
1870	0.00000	AIII	-1.165	0.1640	1873	0.00000	p.imp	0.832	0.2337
1870	0.50000	AIII	3.610	-0.4472	1873	0.50000	p.imp	0.832	-0.1823
1870	0.00000	AII2	-1.304	0.1267	1874	0.00000	p.p.sol	0.347	0.0928
1870	0.50000	AII2	3.471	-0.4152	1874	0.50000	p.p.sol	0.347	-0.0809
1870	0.00000	AV	0.872	0.2659	1874	0.00000	AI	0.875	0.2389
1870	0.50000	AV	0.872	-0.1700	1874	0.50000	AI	0.875	-0.1987
1870	0.00000	FII	-0.035	0.1978	1874	0.00000	AIII	-0.963	0.1854
1870	0.50000	FII	1.875	-0.2620	1874	0.50000	AIII	3.812	-0.5270
1870	0.00000	inv	0.872	0.2659	1874	0.00000	AII2	-1.091	0.1522
1870	0.50000	inv	3.610	-0.1386	1874	0.50000	AII2	3.684	-0.4962
1870	0.00000	inv	-1.304	0.1267	1874	0.00000	AV	1.059	0.2884
1870	0.50000	inv	0.718	-0.4472	1874	0.50000	AV	1.059	-0.2411
1870	0.00000	taglio	-1.999	-0.0792	1874	0.00000	FII	0.140	0.2175
1870	0.50000	taglio	2.776	-0.2733	1874	0.50000	FII	2.050	-0.3300
1870	0.00000	p.imp	0.718	0.2203	1874	0.00000	inv	1.059	0.2884
1870	0.50000	p.imp	0.718	-0.1386	1874	0.50000	inv	3.812	-0.1987
1871	0.00000	p.p.sol	0.297	0.0852	1874	0.00000	inv	-1.091	0.1522
1871	0.50000	p.p.sol	0.297	-0.0631	1874	0.50000	inv	0.875	-0.5270

PAG. 400 DI 485

Raggruppamento Temporaneo:

Technital S.p.A. (Capogruppo) – Delta Ingegneria – Infratec – Progin – S.I.S. srl

ANAS – Direzione Generale

PROGETTAZIONE DEFINITIVA E S.I.A., COMPRENSIVA DELLE INDAGINI NECESSARIE E DELLE PIRME INDICAZIONI SULLA SICUREZZA DELL'ADEGUAMENTO A 4 CORSIE (CATEGORIA B DEL D.M. 05/11/2001) DELL'ITINERARIO AGRIGENTO-CALTANISSETTA NEL TRATTO LUNGO LA S.S. 640 DI "PORTO EMPEDOCLE" DAL Km 44+000 ALLO SVINCOLO SULLA A/19.

1874	0.00000	taglio	-1.922	-0.0715	1878	0.00000	FII	-10.023	-3.3309
1874	0.50000	taglio	2.853	-0.3042	1878	0.40000	FII	-8.495	0.3728
1874	0.00000	p.imp	0.875	0.2389	1878	0.00000	inv	-8.293	-2.9306
1874	0.50000	p.imp	0.875	-0.1987	1878	0.40000	inv	-8.293	0.4495
1875	0.00000	p.p.sol	0.371	0.0966	1878	0.00000	inv	-12.625	-3.9321
1875	0.50000	p.p.sol	0.371	-0.0887	1878	0.40000	inv	-9.485	0.3520
1875	0.00000	AI	0.923	0.2452	1878	0.00000	taglio	-6.891	-1.9497
1875	0.50000	AI	0.923	-0.2165	1878	0.40000	taglio	-3.071	0.0426
1875	0.00000	AIII	-0.903	0.1922	1878	0.00000	p.imp	-8.293	-2.9306
1875	0.50000	AIII	3.872	-0.5500	1878	0.40000	p.imp	-8.293	0.3867
1875	0.00000	AII2	-1.029	0.1599	1879	0.00000	p.p.sol	5.736	0.3152
1875	0.50000	AII2	3.746	-0.5195	1879	0.40000	p.p.sol	5.736	-1.9791
1875	0.00000	AV	1.115	0.2956	1879	0.00000	AI	8.290	0.3870
1875	0.50000	AV	1.115	-0.2620	1879	0.40000	AI	8.290	-2.9291
1875	0.00000	FII	0.193	0.2240	1879	0.00000	AIII	8.121	0.4201
1875	0.50000	FII	2.103	-0.3499	1879	0.40000	AIII	15.761	-4.3564
1875	0.00000	inv	1.115	0.2956	1879	0.00000	AII2	6.765	1.8524
1875	0.50000	inv	3.872	-0.2165	1879	0.40000	AII2	57.565	-11.0135
1875	0.00000	inv	-1.029	0.1599	1879	0.00000	AV	9.482	0.4500
1875	0.50000	inv	0.923	-0.5500	1879	0.40000	AV	9.482	-3.3426
1875	0.00000	taglio	-1.898	-0.0687	1879	0.00000	FII	8.223	0.4002
1875	0.50000	taglio	2.877	-0.3136	1879	0.40000	FII	11.279	-3.5001
1875	0.00000	p.imp	0.923	0.2452	1879	0.00000	inv	9.482	1.8524
1875	0.50000	p.imp	0.923	-0.2165	1879	0.40000	inv	57.565	-2.9291
1876	0.00000	p.p.sol	0.404	0.1027	1879	0.00000	inv	6.765	0.3870
1876	0.50000	p.p.sol	0.404	-0.0995	1879	0.40000	inv	8.290	-11.0135
1876	0.00000	AI	0.992	0.2560	1879	0.00000	taglio	1.033	1.5407
1876	0.50000	AI	0.992	-0.2400	1879	0.40000	taglio	51.833	-9.0324
1876	0.00000	AIII	-0.821	0.2039	1879	0.00000	p.imp	8.290	0.3870
1876	0.50000	AIII	3.954	-0.5791	1879	0.40000	p.imp	8.290	-2.9291
1876	0.00000	AII2	-0.945	0.1726	1880	0.00000	p.p.sol	-0.534	-0.1637
1876	0.50000	AII2	3.830	-0.5489	1880	0.50000	p.p.sol	-0.534	0.1033
1876	0.00000	AV	1.193	0.3077	1880	0.00000	AI	-1.221	-0.3489
1876	0.50000	AV	1.193	-0.2887	1880	0.50000	AI	-1.221	0.2617
1876	0.00000	FII	0.267	0.2352	1880	0.00000	AIII	-6.751	-0.9518
1876	0.50000	FII	2.177	-0.3756	1880	0.50000	AIII	2.799	0.0361
1876	0.00000	inv	1.193	0.3077	1880	0.00000	AII2	-34.183	-3.3788
1876	0.50000	inv	3.954	-0.2400	1880	0.50000	AII2	29.317	-2.1625
1876	0.00000	inv	-0.945	0.1726	1880	0.00000	AV	-1.452	-0.4128
1876	0.50000	inv	0.992	-0.5791	1880	0.50000	AV	-1.452	0.3132
1876	0.00000	taglio	-1.866	-0.0642	1880	0.00000	FII	-3.433	-0.5901
1876	0.50000	taglio	2.909	-0.3251	1880	0.50000	FII	0.387	0.1715
1876	0.00000	p.imp	0.992	0.2560	1880	0.00000	inv	-1.221	-0.3489
1876	0.50000	p.imp	0.992	-0.2400	1880	0.50000	inv	29.317	0.3132
1877	0.00000	p.p.sol	0.529	0.1021	1880	0.00000	inv	-34.183	-3.3788
1877	0.50000	p.p.sol	0.529	-0.1622	1880	0.50000	inv	-1.452	-2.1625
1877	0.00000	AI	1.205	0.2578	1880	0.00000	taglio	-33.103	-3.0791
1877	0.50000	AI	1.205	-0.3445	1880	0.50000	taglio	30.397	-2.4026
1877	0.00000	AIII	-0.552	0.2041	1880	0.00000	p.imp	-1.221	-0.3489
1877	0.50000	AIII	4.223	-0.7138	1880	0.50000	p.imp	-1.221	0.2617
1877	0.00000	AII2	-0.669	0.1749	1881	0.00000	p.p.sol	-0.408	-0.1006
1877	0.50000	AII2	4.106	-0.6844	1881	0.50000	p.p.sol	-0.408	0.1036
1877	0.00000	AV	1.432	0.3086	1881	0.00000	AI	-1.005	-0.2432
1877	0.50000	AV	1.432	-0.4076	1881	0.50000	AI	-1.005	0.2591
1877	0.00000	FII	0.502	0.2363	1881	0.00000	AIII	-6.448	-0.8049
1877	0.50000	FII	2.412	-0.4922	1881	0.50000	AIII	3.102	0.0316
1877	0.00000	inv	1.432	0.3086	1881	0.00000	AII2	-33.636	-3.1076
1877	0.50000	inv	4.223	-0.3445	1881	0.50000	AII2	29.864	-2.1647
1877	0.00000	inv	-0.669	0.1749	1881	0.00000	AV	-1.208	-0.2926
1877	0.50000	inv	1.205	-0.7138	1881	0.50000	AV	-1.208	0.3113
1877	0.00000	taglio	-1.735	-0.0620	1881	0.00000	FII	-3.182	-0.4679
1877	0.50000	taglio	3.040	-0.3883	1881	0.50000	FII	0.638	0.1681
1877	0.00000	p.imp	1.205	0.2578	1881	0.00000	inv	-1.005	-0.2432
1877	0.50000	p.imp	1.205	-0.3445	1881	0.50000	inv	29.864	0.3113
1878	0.00000	p.p.sol	-5.737	-1.9793	1881	0.00000	inv	-33.636	-3.1076
1878	0.40000	p.p.sol	-5.737	0.3155	1881	0.50000	inv	-1.208	-2.1647
1878	0.00000	AI	-8.293	-2.9306	1881	0.00000	taglio	-32.704	-2.8811
1878	0.40000	AI	-8.293	0.3867	1881	0.50000	taglio	30.796	-2.4040
1878	0.00000	AIII	-12.619	-3.9314	1881	0.00000	p.imp	-1.005	-0.2432
1878	0.40000	AIII	-8.799	0.3520	1881	0.50000	p.imp	-1.005	0.2591
1878	0.00000	AII2	-12.625	-3.9321	1882	0.00000	p.p.sol	-0.374	-0.0896
1878	0.40000	AII2	-8.805	0.3540	1882	0.50000	p.p.sol	-0.374	0.0974
1878	0.00000	AV	-9.485	-3.3444	1882	0.00000	AI	-0.934	-0.2192
1878	0.40000	AV	-9.485	0.4495	1882	0.50000	AI	-0.934	0.2477

PAG. DI
401 485

Raggruppamento Temporaneo:

Technital S.p.A. (Capogruppo) – Delta Ingegneria – Infracore – Progin – S.I.S. srl

PROGETTAZIONE DEFINITIVA E S.I.A., COMPRESIVA DELLE INDAGINI NECESSARIE E DELLE FIRME INDICAZIONI SULLA SICUREZZA DELL'ADEGUAMENTO A 4 CORSIE (CATEGORIA B DEL D.M. 05/11/2001) DELL'ITINERARIO AGRIGENTO-CALTANISSETTA NEL TRATTO LUNGO LA S.S. 640 DI "PORTO EMPEDOCLE" DAL Km 44+000 ALLO SVINCOLO SULLA A/19.

1882	0.00000	AIII	-6.349	-0.7712	1885	0.00000	p.imp	-0.799	-0.1688
1882	0.50000	AIII	3.201	0.0160	1885	0.50000	p.imp	-0.799	0.2308
1882	0.00000	AII2	-33.392	-3.0353	1886	0.00000	p.p.sol	-0.299	-0.0636
1882	0.50000	AII2	30.108	-2.2145	1886	0.50000	p.p.sol	-0.299	0.0858
1882	0.00000	AV	-1.127	-0.2650	1886	0.00000	AI	-0.761	-0.1543
1882	0.50000	AV	-1.127	0.2986	1886	0.50000	AI	-0.761	0.2263
1882	0.00000	FII	-3.100	-0.4400	1886	0.00000	AIII	-6.093	-0.6757
1882	0.50000	FII	0.720	0.1550	1886	0.50000	AIII	3.457	-0.0168
1882	0.00000	inv	-0.934	-0.2192	1886	0.00000	AII2	-1.072	-0.2225
1882	0.50000	inv	30.108	0.2986	1886	0.50000	AII2	-1.072	0.3137
1882	0.00000	inv	-33.392	-3.0353	1886	0.00000	AV	-0.924	-0.1886
1882	0.50000	inv	-1.127	-2.2145	1886	0.50000	AV	-0.924	0.2732
1882	0.00000	taglio	-32.515	-2.8273	1886	0.00000	FII	-2.894	-0.3628
1882	0.50000	taglio	30.985	-2.4451	1886	0.50000	FII	0.926	0.1290
1882	0.00000	p.imp	-0.934	-0.2192	1886	0.00000	inv	-0.761	-0.1543
1882	0.50000	p.imp	-0.934	0.2477	1886	0.50000	inv	3.457	0.3137
1883	0.00000	p.p.sol	-0.350	-0.0816	1886	0.00000	inv	-6.093	-0.6757
1883	0.50000	p.p.sol	-0.350	0.0935	1886	0.50000	inv	-1.072	-0.0168
1883	0.00000	AI	-0.884	-0.2009	1886	0.00000	taglio	-0.338	-0.0672
1883	0.50000	AI	-0.884	0.2411	1886	0.50000	taglio	-0.338	0.1019
1883	0.00000	AIII	-6.277	-0.7446	1886	0.00000	p.imp	-0.761	-0.1543
1883	0.50000	AIII	3.273	0.0063	1886	0.50000	p.imp	-0.761	0.2263
1883	0.00000	AII2	-33.201	-2.9754	1887	0.00000	p.p.sol	-0.284	-0.0585
1883	0.50000	AII2	30.299	-2.2499	1887	0.50000	p.p.sol	-0.284	0.0837
1883	0.00000	AV	-1.069	-0.2437	1887	0.00000	AI	-0.725	-0.1403
1883	0.50000	AV	-1.069	0.2909	1887	0.50000	AI	-0.725	0.2220
1883	0.00000	FII	-3.041	-0.4184	1887	0.00000	AIII	-6.038	-0.6550
1883	0.50000	FII	0.779	0.1472	1887	0.50000	AIII	3.512	-0.0236
1883	0.00000	inv	-0.884	-0.2009	1887	0.00000	AII2	-1.001	-0.1953
1883	0.50000	inv	30.299	0.2909	1887	0.50000	AII2	-1.001	0.3053
1883	0.00000	inv	-33.201	-2.9754	1887	0.00000	AV	-0.880	-0.1720
1883	0.50000	inv	-1.069	-2.2499	1887	0.50000	AV	-0.880	0.2679
1883	0.00000	taglio	-32.362	-2.7816	1887	0.00000	FII	-2.850	-0.3462
1883	0.50000	taglio	31.138	-2.4754	1887	0.50000	FII	0.970	0.1238
1883	0.00000	p.imp	-0.884	-0.2009	1887	0.00000	inv	-0.725	-0.1403
1883	0.50000	p.imp	-0.884	0.2411	1887	0.50000	inv	3.512	0.3053
1884	0.00000	p.p.sol	-0.331	-0.0750	1887	0.00000	inv	-6.038	-0.6550
1884	0.50000	p.p.sol	-0.331	0.0905	1887	0.50000	inv	-1.001	-0.0236
1884	0.00000	AI	-0.840	-0.1843	1887	0.00000	taglio	-0.300	-0.0520
1884	0.50000	AI	-0.840	0.2356	1887	0.50000	taglio	-0.300	0.0980
1884	0.00000	AIII	-6.211	-0.7202	1887	0.00000	p.imp	-0.725	-0.1403
1884	0.50000	AIII	3.339	-0.0021	1887	0.50000	p.imp	-0.725	0.2220
1884	0.00000	AII2	-32.308	-2.7099	1888	0.00000	p.p.sol	-0.271	-0.0536
1884	0.50000	AII2	31.192	-2.4306	1888	0.50000	p.p.sol	-0.271	0.0817
1884	0.00000	AV	-1.017	-0.2242	1888	0.00000	AI	-0.689	-0.1269
1884	0.50000	AV	-1.017	0.2845	1888	0.50000	AI	-0.689	0.2178
1884	0.00000	FII	-2.988	-0.3987	1888	0.00000	AIII	-5.985	-0.6351
1884	0.50000	FII	0.832	0.1405	1888	0.50000	AIII	3.565	-0.0302
1884	0.00000	inv	-0.840	-0.1843	1888	0.00000	AII2	-0.944	-0.1750
1884	0.50000	inv	31.192	0.2845	1888	0.50000	AII2	-0.944	0.2971
1884	0.00000	inv	-32.308	-2.7099	1888	0.00000	AV	-0.837	-0.1560
1884	0.50000	inv	-1.017	-2.4306	1888	0.50000	AV	-0.837	0.2627
1884	0.00000	taglio	-31.506	-2.5294	1888	0.00000	FII	-2.808	-0.3302
1884	0.50000	taglio	31.994	-2.6514	1888	0.50000	FII	1.012	0.1186
1884	0.00000	p.imp	-0.840	-0.1843	1888	0.00000	inv	-0.689	-0.1269
1884	0.50000	p.imp	-0.840	0.2356	1888	0.50000	inv	3.565	0.2971
1885	0.00000	p.p.sol	-0.314	-0.0690	1888	0.00000	inv	-5.985	-0.6351
1885	0.50000	p.p.sol	-0.314	0.0880	1888	0.50000	inv	-0.944	-0.0302
1885	0.00000	AI	-0.799	-0.1688	1888	0.00000	taglio	-0.276	-0.0435
1885	0.50000	AI	-0.799	0.2308	1888	0.50000	taglio	-0.276	0.0944
1885	0.00000	AIII	-6.150	-0.6973	1888	0.00000	p.imp	-0.689	-0.1269
1885	0.50000	AIII	3.400	-0.0097	1888	0.50000	p.imp	-0.689	0.2178
1885	0.00000	AII2	-0.433	-0.1037	1889	0.00000	p.p.sol	-0.257	-0.0489
1885	0.50000	AII2	-0.433	0.1128	1889	0.50000	p.p.sol	-0.257	0.0797
1885	0.00000	AV	-0.969	-0.2059	1889	0.00000	AI	-0.655	-0.1139
1885	0.50000	AV	-0.969	0.2787	1889	0.50000	AI	-0.655	0.2136
1885	0.00000	FII	-2.940	-0.3802	1889	0.00000	AIII	-5.934	-0.6160
1885	0.50000	FII	0.880	0.1346	1889	0.50000	AIII	3.616	-0.0367
1885	0.00000	inv	-0.433	-0.1037	1889	0.00000	AII2	-0.897	-0.1577
1885	0.50000	inv	3.400	0.2787	1889	0.50000	AII2	-0.897	0.2910
1885	0.00000	inv	-6.150	-0.6973	1889	0.00000	AV	-0.796	-0.1404
1885	0.50000	inv	-0.969	-0.0097	1889	0.50000	AV	-0.796	0.2574
1885	0.00000	taglio	0.335	0.0639	1889	0.00000	FII	-2.766	-0.3147
1885	0.50000	taglio	0.335	-0.1034	1889	0.50000	FII	1.054	0.1135

PAG. DI
402 485

Raggruppamento Temporaneo:

Technital S.p.A. (Capogruppo) – Delta Ingegneria – Infracore – Progin – S.I.S. srl

PROGETTAZIONE DEFINITIVA E S.I.A., COMPRENSIVA DELLE INDAGINI NECESSARIE E DELLE PIRME INDICAZIONI SULLA SICUREZZA DELL'ADEGUAMENTO A 4 CORSIE (CATEGORIA B DEL D.M. 05/11/2001) DELL'ITINERARIO AGRIGENTO-CALTANISSETTA NEL TRATTO LUNGO LA S.S. 640 DI "PORTO EMPEDOCLE" DAL Km 44+000 ALLO SVINCOLO SULLA A/19.

1889	0.00000	inv	-0.655	-0.1139	1893	0.00000	AII2	-0.754	-0.1023
1889	0.50000	inv	3.616	0.2910	1893	0.50000	AII2	-0.754	0.2750
1889	0.00000	inv	-5.934	-0.6160	1893	0.00000	AV	-0.634	-0.0818
1889	0.50000	inv	-0.897	-0.0367	1893	0.50000	AV	-0.634	0.2349
1889	0.00000	taglio	-0.262	-0.0377	1893	0.00000	FII	-2.612	-0.2578
1889	0.50000	taglio	-0.262	0.0931	1893	0.50000	FII	1.208	0.0933
1889	0.00000	p.imp	-0.655	-0.1139	1893	0.00000	inv	-0.522	-0.0652
1889	0.50000	p.imp	-0.655	0.2136	1893	0.50000	inv	3.802	0.2750
1890	0.00000	p.p.sol	-0.244	-0.0442	1893	0.00000	inv	-5.748	-0.5466
1890	0.50000	p.p.sol	-0.244	0.0776	1893	0.50000	inv	-0.754	-0.0602
1890	0.00000	AI	-0.621	-0.1013	1893	0.00000	taglio	-0.249	-0.0267
1890	0.50000	AI	-0.621	0.2093	1893	0.50000	taglio	-0.249	0.0977
1890	0.00000	AIII	-5.884	-0.5976	1893	0.00000	p.imp	-0.522	-0.0652
1890	0.50000	AIII	3.666	-0.0430	1893	0.50000	p.imp	-0.522	0.1956
1890	0.00000	AII2	-0.857	-0.1423	1894	0.00000	p.p.sol	-0.191	-0.0266
1890	0.50000	AII2	-0.857	0.2863	1894	0.50000	p.p.sol	-0.191	0.0689
1890	0.00000	AV	-0.755	-0.1253	1894	0.00000	AI	-0.489	-0.0536
1890	0.50000	AV	-0.755	0.2521	1894	0.50000	AI	-0.489	0.1907
1890	0.00000	FII	-2.726	-0.2998	1894	0.00000	AIII	-5.598	-0.4991
1890	0.50000	FII	1.094	0.1084	1894	0.50000	AIII	3.952	-0.0877
1890	0.00000	inv	-0.621	-0.1013	1894	0.00000	AII2	-0.722	-0.0899
1890	0.50000	inv	3.666	0.2863	1894	0.50000	AII2	-0.722	0.2712
1890	0.00000	inv	-5.884	-0.5976	1894	0.00000	AV	-0.593	-0.0679
1890	0.50000	inv	-0.857	-0.0430	1894	0.50000	AV	-0.593	0.2288
1890	0.00000	taglio	-0.254	-0.0337	1894	0.00000	FII	-2.532	-0.2318
1890	0.50000	taglio	-0.254	0.0933	1894	0.50000	FII	1.288	0.0793
1890	0.00000	p.imp	-0.621	-0.1013	1894	0.00000	inv	-0.489	-0.0536
1890	0.50000	p.imp	-0.621	0.2093	1894	0.50000	inv	3.952	0.2712
1891	0.00000	p.p.sol	-0.230	-0.0397	1894	0.00000	inv	-5.598	-0.4991
1891	0.50000	p.p.sol	-0.230	0.0755	1894	0.50000	inv	-0.722	-0.0877
1891	0.00000	AI	-0.588	-0.0889	1894	0.00000	taglio	-0.249	-0.0250
1891	0.50000	AI	-0.588	0.2049	1894	0.50000	taglio	-0.249	0.0995
1891	0.00000	AIII	-5.837	-0.5800	1894	0.00000	p.imp	-0.489	-0.0536
1891	0.50000	AIII	3.713	-0.0492	1894	0.50000	p.imp	-0.489	0.1907
1891	0.00000	AII2	-0.821	-0.1282	1895	0.00000	p.p.sol	-0.178	-0.0223
1891	0.50000	AII2	-0.821	0.2822	1895	0.50000	p.p.sol	-0.178	0.0666
1891	0.00000	AV	-0.714	-0.1105	1895	0.00000	AI	-0.456	-0.0423
1891	0.50000	AV	-0.714	0.2465	1895	0.50000	AI	-0.456	0.1856
1891	0.00000	FII	-2.687	-0.2854	1895	0.00000	AIII	-0.787	-0.0993
1891	0.50000	FII	1.133	0.1033	1895	0.50000	AIII	-0.787	0.2942
1891	0.00000	inv	-0.588	-0.0889	1895	0.00000	AII2	-0.689	-0.0779
1891	0.50000	inv	3.713	0.2822	1895	0.50000	AII2	-0.689	0.2665
1891	0.00000	inv	-5.837	-0.5800	1895	0.00000	AV	-0.553	-0.0543
1891	0.50000	inv	-0.821	-0.0492	1895	0.50000	AV	-0.553	0.2224
1891	0.00000	taglio	-0.250	-0.0307	1895	0.00000	FII	-0.588	-0.0651
1891	0.50000	taglio	-0.250	0.0943	1895	0.50000	FII	-0.588	0.2290
1891	0.00000	p.imp	-0.588	-0.0889	1895	0.00000	inv	-0.456	-0.0423
1891	0.50000	p.imp	-0.588	0.2049	1895	0.50000	inv	-0.456	0.2942
1892	0.00000	p.p.sol	-0.217	-0.0353	1895	0.00000	inv	-0.787	-0.0993
1892	0.50000	p.p.sol	-0.217	0.0734	1895	0.50000	inv	-0.787	0.1856
1892	0.00000	AI	-0.555	-0.0769	1895	0.00000	taglio	-0.248	-0.0235
1892	0.50000	AI	-0.555	0.2003	1895	0.50000	taglio	-0.248	0.1005
1892	0.00000	AIII	-5.791	-0.5631	1895	0.00000	p.imp	-0.456	-0.0423
1892	0.50000	AIII	3.759	-0.0551	1895	0.50000	p.imp	-0.456	0.1856
1892	0.00000	AII2	-0.787	-0.1149	1896	0.00000	p.p.sol	-0.165	-0.0182
1892	0.50000	AII2	-0.787	0.2786	1896	0.50000	p.p.sol	-0.165	0.0641
1892	0.00000	AV	-0.674	-0.0960	1896	0.00000	AI	-0.423	-0.0312
1892	0.50000	AV	-0.674	0.2408	1896	0.50000	AI	-0.423	0.1802
1892	0.00000	FII	-2.649	-0.2714	1896	0.00000	AIII	-0.865	-0.1093
1892	0.50000	FII	1.171	0.0982	1896	0.50000	AIII	-0.865	0.3233
1892	0.00000	inv	-0.555	-0.0769	1896	0.00000	AII2	-0.763	-0.0979
1892	0.50000	inv	3.759	0.2786	1896	0.50000	AII2	-0.763	0.2838
1892	0.00000	inv	-5.791	-0.5631	1896	0.00000	AV	-0.513	-0.0409
1892	0.50000	inv	-0.787	-0.0551	1896	0.50000	AV	-0.513	0.2157
1892	0.00000	taglio	-0.249	-0.0285	1896	0.00000	FII	-0.600	-0.0625
1892	0.50000	taglio	-0.249	0.0959	1896	0.50000	FII	-0.600	0.2374
1892	0.00000	p.imp	-0.555	-0.0769	1896	0.00000	inv	-0.423	-0.0312
1892	0.50000	p.imp	-0.555	0.2003	1896	0.50000	inv	-0.423	0.3233
1893	0.00000	p.p.sol	-0.204	-0.0309	1896	0.00000	inv	-0.865	-0.1093
1893	0.50000	p.p.sol	-0.204	0.0712	1896	0.50000	inv	-0.865	0.1802
1893	0.00000	AI	-0.522	-0.0652	1896	0.00000	taglio	-0.355	-0.0538
1893	0.50000	AI	-0.522	0.1956	1896	0.50000	taglio	-0.355	0.1238
1893	0.00000	AIII	-5.748	-0.5466	1896	0.00000	p.imp	-0.423	-0.0312
1893	0.50000	AIII	3.802	-0.0602	1896	0.50000	p.imp	-0.423	0.1802

PAG. DI
403 485

Raggruppamento Temporaneo:

Technital S.p.A. (Capogruppo) – Delta Ingegneria – Infracore – Progin – S.I.S. srl

ANAS –Direzione Generale

PROGETTAZIONE DEFINITIVA E S.I.A., COMPRENSIVA DELLE INDAGINI NECESSARIE E DELLE FIRME INDICAZIONI SULLA SICUREZZA DELL'ADEGUAMENTO A 4 CORSIE (CATEGORIA B DEL D.M. 05/11/2001) DELL'ITINERARIO AGRIGENTO-CALTANISSETTA NEL TRATTO LUNGO LA S.S. 640 DI "PORTO EMPEDOCLE" DAL Km 44+000 ALLO SVINCOLO SULLA A/19.

1897	0.00000	p.p.sol	-0.152	-0.0141	1900	0.00000	inv	-5.252	-0.4052
1897	0.50000	p.p.sol	-0.152	0.0617	1900	0.50000	inv	-0.745	-0.1669
1897	0.00000	AI	-0.390	-0.0204	1900	0.00000	taglio	-4.974	-0.4007
1897	0.50000	AI	-0.390	0.1746	1900	0.50000	taglio	4.576	-0.3014
1897	0.00000	AII1	-0.836	-0.0973	1900	0.00000	p.imp	-0.290	0.0112
1897	0.50000	AII1	-0.836	0.3206	1900	0.50000	p.imp	-0.290	0.1564
1897	0.00000	AII2	-5.499	-0.4706	1901	0.00000	p.p.sol	-0.099	0.0016
1897	0.50000	AII2	4.051	-0.1085	1901	0.50000	p.p.sol	-0.099	0.0511
1897	0.00000	AV	-0.473	-0.0278	1901	0.00000	AI	-0.257	0.0213
1897	0.50000	AV	-0.473	0.2088	1901	0.50000	AI	-0.257	0.1498
1897	0.00000	FII	-0.568	-0.0511	1901	0.00000	AIII	-0.710	-0.0512
1897	0.50000	FII	-0.568	0.2330	1901	0.50000	AIII	-0.710	0.3036
1897	0.00000	inv	-0.390	-0.0204	1901	0.00000	AII2	-5.202	-0.3904
1897	0.50000	inv	4.051	0.3206	1901	0.50000	AII2	4.348	-0.1767
1897	0.00000	inv	-5.499	-0.4706	1901	0.00000	AV	-0.311	0.0225
1897	0.50000	inv	-0.836	-0.1085	1901	0.50000	AV	-0.311	0.1782
1897	0.00000	taglio	-5.124	-0.4367	1901	0.00000	FII	-0.438	-0.0077
1897	0.50000	taglio	4.426	-0.2624	1901	0.50000	FII	-0.438	0.2113
1897	0.00000	p.imp	-0.390	-0.0204	1901	0.00000	inv	-0.257	0.0225
1897	0.50000	p.imp	-0.390	0.1746	1901	0.50000	inv	4.348	0.3036
1898	0.00000	p.p.sol	-0.138	-0.0101	1901	0.00000	inv	-5.202	-0.3904
1898	0.50000	p.p.sol	-0.138	0.0591	1901	0.50000	inv	-0.710	-0.1767
1898	0.00000	AI	-0.357	-0.0097	1901	0.00000	taglio	-4.957	-0.3954
1898	0.50000	AI	-0.357	0.1688	1901	0.50000	taglio	4.593	-0.3045
1898	0.00000	AII1	-0.807	-0.0860	1901	0.00000	p.imp	-0.257	0.0213
1898	0.50000	AII1	-0.807	0.3173	1901	0.50000	p.imp	-0.257	0.1498
1898	0.00000	AII2	-5.346	-0.4341	1902	0.00000	p.p.sol	-0.086	0.0053
1898	0.50000	AII2	4.204	-0.1487	1902	0.50000	p.p.sol	-0.086	0.0483
1898	0.00000	AV	-0.433	-0.0149	1902	0.00000	AI	-0.223	0.0312
1898	0.50000	AV	-0.433	0.2016	1902	0.50000	AI	-0.223	0.1429
1898	0.00000	FII	-0.537	-0.0402	1902	0.00000	AIII	-0.668	-0.0378
1898	0.50000	FII	-0.537	0.2282	1902	0.50000	AIII	-0.668	0.2962
1898	0.00000	inv	-0.357	-0.0097	1902	0.00000	AII2	-5.152	-0.3756
1898	0.50000	inv	4.204	0.3173	1902	0.50000	AII2	4.398	-0.1871
1898	0.00000	inv	-5.346	-0.4341	1902	0.00000	AV	-0.271	0.0345
1898	0.50000	inv	-0.807	-0.1487	1902	0.50000	AV	-0.271	0.1698
1898	0.00000	taglio	-5.003	-0.4101	1902	0.00000	FII	-0.401	0.0036
1898	0.50000	taglio	4.547	-0.2963	1902	0.50000	FII	-0.401	0.2042
1898	0.00000	p.imp	-0.357	-0.0097	1902	0.00000	inv	-0.223	0.0345
1898	0.50000	p.imp	-0.357	0.1688	1902	0.50000	inv	4.398	0.2962
1899	0.00000	p.p.sol	-0.125	-0.0061	1902	0.00000	inv	-5.152	-0.3756
1899	0.50000	p.p.sol	-0.125	0.0565	1902	0.50000	inv	-0.668	-0.1871
1899	0.00000	AI	-0.324	8.452E-04	1902	0.00000	taglio	-4.939	-0.3899
1899	0.50000	AI	-0.324	0.1627	1902	0.50000	taglio	4.611	-0.3080
1899	0.00000	AII1	-0.777	-0.0748	1902	0.00000	p.imp	-0.223	0.0312
1899	0.50000	AII1	-0.777	0.3136	1902	0.50000	p.imp	-0.223	0.1429
1899	0.00000	AII2	-5.300	-0.4200	1903	0.00000	p.p.sol	-0.073	0.0090
1899	0.50000	AII2	4.250	-0.1576	1903	0.50000	p.p.sol	-0.073	0.0454
1899	0.00000	AV	-0.393	-0.0022	1903	0.00000	AI	-0.190	0.0410
1899	0.50000	AV	-0.393	0.1941	1903	0.50000	AI	-0.190	0.1358
1899	0.00000	FII	-0.505	-0.0294	1903	0.00000	AIII	-0.617	-0.0225
1899	0.50000	FII	-0.505	0.2231	1903	0.50000	AIII	-0.617	0.2861
1899	0.00000	inv	-0.324	8.452E-04	1903	0.00000	AII2	-5.101	-0.3610
1899	0.50000	inv	4.250	0.3136	1903	0.50000	AII2	4.449	-0.1980
1899	0.00000	inv	-5.300	-0.4200	1903	0.00000	AV	-0.230	0.0463
1899	0.50000	inv	-0.777	-0.1576	1903	0.50000	AV	-0.230	0.1612
1899	0.00000	taglio	-4.989	-0.4058	1903	0.00000	FII	-0.361	0.0156
1899	0.50000	taglio	4.561	-0.2988	1903	0.50000	FII	-0.361	0.1959
1899	0.00000	p.imp	-0.324	8.452E-04	1903	0.00000	inv	-0.190	0.0463
1899	0.50000	p.imp	-0.324	0.1627	1903	0.50000	inv	4.449	0.2861
1900	0.00000	p.p.sol	-0.112	-0.0022	1903	0.00000	inv	-5.101	-0.3610
1900	0.50000	p.p.sol	-0.112	0.0539	1903	0.50000	inv	-0.617	-0.1980
1900	0.00000	AI	-0.290	0.0112	1903	0.00000	taglio	-4.920	-0.3844
1900	0.50000	AI	-0.290	0.1564	1903	0.50000	taglio	4.630	-0.3117
1900	0.00000	AII1	-0.745	-0.0633	1903	0.00000	p.imp	-0.190	0.0410
1900	0.50000	AII1	-0.745	0.3092	1903	0.50000	p.imp	-0.190	0.1358
1900	0.00000	AII2	-5.252	-0.4052	1904	0.00000	p.p.sol	-0.060	0.0126
1900	0.50000	AII2	4.298	-0.1669	1904	0.50000	p.p.sol	-0.060	0.0425
1900	0.00000	AV	-0.352	0.0103	1904	0.00000	AI	-0.156	0.0506
1900	0.50000	AV	-0.352	0.1863	1904	0.50000	AI	-0.156	0.1285
1900	0.00000	FII	-0.472	-0.0186	1904	0.00000	AIII	-0.553	-0.0071
1900	0.50000	FII	-0.472	0.2175	1904	0.50000	AIII	-0.553	0.2694
1900	0.00000	inv	-0.290	0.0112	1904	0.00000	AII2	-5.050	-0.3465
1900	0.50000	inv	4.298	0.3092	1904	0.50000	AII2	4.500	-0.2092

PAG. 404 DI 485

Raggruppamento Temporaneo:

Technital S.p.A. (Capogruppo) – Delta Ingegneria – Infracore – Progin – S.I.S. srl

ANAS – Direzione Generale

PROGETTAZIONE DEFINITIVA E S.I.A., COMPRENSIVA DELLE INDAGINI NECESSARIE E DELLE PIRME INDICAZIONI SULLA SICUREZZA DELL'ADEGUAMENTO A 4 CORSIE (CATEGORIA B DEL D.M. 05/11/2001) DELL'ITINERARIO AGRIGENTO-CALTANISSETTA NEL TRATTO LUNGO LA S.S. 640 DI "PORTO EMPEDOCLE" DAL Km 44+000 ALLO SVINCOLO SULLA A/19.

1904	0.00000	AV	-0.189	0.0579	1908	0.00000	AI	-0.020	0.0868
1904	0.50000	AV	-0.189	0.1522	1908	0.50000	AI	-0.020	0.0967
1904	0.00000	FII	-0.315	0.0275	1908	0.00000	AIII	-31.823	-2.5206
1904	0.50000	FII	-0.315	0.1848	1908	0.50000	AIII	31.677	-2.4843
1904	0.00000	inv	-0.156	0.0579	1908	0.00000	AII2	-4.841	-0.2909
1904	0.50000	inv	4.500	0.2694	1908	0.50000	AII2	4.709	-0.2581
1904	0.00000	inv	-5.050	-0.3465	1908	0.00000	AV	-0.024	0.1017
1904	0.50000	inv	-0.553	-0.2092	1908	0.50000	AV	-0.024	0.1136
1904	0.00000	taglio	-4.901	-0.3789	1908	0.00000	FII	-12.741	-0.9561
1904	0.50000	taglio	4.649	-0.3157	1908	0.50000	FII	12.659	-0.9357
1904	0.00000	p.imp	-0.156	0.0506	1908	0.00000	inv	-0.020	0.1017
1904	0.50000	p.imp	-0.156	0.1285	1908	0.50000	inv	31.677	0.1136
1905	0.00000	p.p.sol	-0.047	0.0162	1908	0.00000	inv	-31.823	-2.5206
1905	0.50000	p.p.sol	-0.047	0.0395	1908	0.50000	inv	-0.024	-2.4843
1905	0.00000	AI	-0.122	0.0599	1908	0.00000	taglio	-4.822	-0.3574
1905	0.50000	AI	-0.122	0.1209	1908	0.50000	taglio	4.728	-0.3339
1905	0.00000	AIII	-1.202	-0.2016	1908	0.00000	p.imp	-0.020	0.0868
1905	0.50000	AIII	-1.202	0.3995	1908	0.50000	p.imp	-0.020	0.0967
1905	0.00000	AII2	-4.998	-0.3322	1909	0.00000	p.p.sol	5.674E-03	0.0297
1905	0.50000	AII2	4.552	-0.2209	1909	0.50000	p.p.sol	5.674E-03	0.0268
1905	0.00000	AV	-0.148	0.0692	1909	0.00000	AI	0.014	0.0953
1905	0.50000	AV	-0.148	0.1430	1909	0.50000	AI	0.014	0.0881
1905	0.00000	FII	-0.554	-0.0447	1909	0.00000	AIII	-31.668	-2.4819
1905	0.50000	FII	-0.554	0.2323	1909	0.50000	AIII	31.832	-2.5229
1905	0.00000	inv	-0.122	0.0692	1909	0.00000	AII2	-4.788	-0.2776
1905	0.50000	inv	4.552	0.3995	1909	0.50000	AII2	4.762	-0.2712
1905	0.00000	inv	-4.998	-0.3322	1909	0.00000	AV	0.018	0.1120
1905	0.50000	inv	-1.202	-0.2209	1909	0.50000	AV	0.018	0.1033
1905	0.00000	taglio	-4.882	-0.3734	1909	0.00000	FII	-12.659	-0.9356
1905	0.50000	taglio	4.668	-0.3200	1909	0.50000	FII	12.741	-0.9563
1905	0.00000	p.imp	-0.122	0.0599	1909	0.00000	inv	0.018	0.1120
1905	0.50000	p.imp	-0.122	0.1209	1909	0.50000	inv	31.832	0.1033
1906	0.00000	p.p.sol	-0.034	0.0197	1909	0.00000	inv	-31.668	-2.4819
1906	0.50000	p.p.sol	-0.034	0.0364	1909	0.50000	inv	0.014	-2.5229
1906	0.00000	AI	-0.088	0.0691	1909	0.00000	taglio	-4.802	-0.3523
1906	0.50000	AI	-0.088	0.1131	1909	0.50000	taglio	4.748	-0.3389
1906	0.00000	AIII	-32.842	-2.7398	1909	0.00000	p.imp	0.014	0.0953
1906	0.50000	AIII	30.658	-2.1939	1909	0.50000	p.imp	0.014	0.0881
1906	0.00000	AII2	-4.946	-0.3182	1910	0.00000	p.p.sol	0.019	0.0329
1906	0.50000	AII2	4.604	-0.2329	1910	0.50000	p.p.sol	0.019	0.0235
1906	0.00000	AV	-0.106	0.0803	1910	0.00000	AI	0.049	0.1037
1906	0.50000	AV	-0.106	0.1334	1910	0.50000	AI	0.049	0.0794
1906	0.00000	FII	-13.189	-1.0544	1910	0.00000	AIII	-31.518	-2.4419
1906	0.50000	FII	12.211	-0.8097	1910	0.50000	AIII	31.982	-2.5581
1906	0.00000	inv	-0.088	0.0803	1910	0.00000	AII2	-4.735	-0.2646
1906	0.50000	inv	30.658	0.1334	1910	0.50000	AII2	4.815	-0.2846
1906	0.00000	inv	-32.842	-2.7398	1910	0.00000	AV	0.059	0.1221
1906	0.50000	inv	-0.106	-2.1939	1910	0.50000	AV	0.059	0.0927
1906	0.00000	taglio	-4.862	-0.3680	1910	0.00000	FII	-12.578	-0.9146
1906	0.50000	taglio	4.688	-0.3244	1910	0.50000	FII	12.822	-0.9756
1906	0.00000	p.imp	-0.088	0.0691	1910	0.00000	inv	0.059	0.1221
1906	0.50000	p.imp	-0.088	0.1131	1910	0.50000	inv	31.982	0.0927
1907	0.00000	p.p.sol	-0.020	0.0231	1910	0.00000	inv	-31.518	-2.4419
1907	0.50000	p.p.sol	-0.020	0.0333	1910	0.50000	inv	0.049	-2.5581
1907	0.00000	AI	-0.054	0.0781	1910	0.00000	taglio	-4.781	-0.3472
1907	0.50000	AI	-0.054	0.1050	1910	0.50000	taglio	4.769	-0.3440
1907	0.00000	AIII	-31.973	-2.5557	1910	0.00000	p.imp	0.049	0.1037
1907	0.50000	AIII	31.527	-2.4441	1910	0.50000	p.imp	0.049	0.0794
1907	0.00000	AII2	-4.893	-0.3044	1911	0.00000	p.p.sol	0.032	0.0360
1907	0.50000	AII2	4.657	-0.2453	1911	0.50000	p.p.sol	0.032	0.0201
1907	0.00000	AV	-0.065	0.0911	1911	0.00000	AI	0.083	0.1117
1907	0.50000	AV	-0.065	0.1236	1911	0.50000	AI	0.083	0.0704
1907	0.00000	FII	-12.822	-0.9755	1911	0.00000	AIII	-30.649	-2.1917
1907	0.50000	FII	12.578	-0.9147	1911	0.50000	AIII	32.851	-2.7421
1907	0.00000	inv	-0.054	0.0911	1911	0.00000	AII2	-4.682	-0.2518
1907	0.50000	inv	31.527	0.1236	1911	0.50000	AII2	4.868	-0.2984
1907	0.00000	inv	-31.973	-2.5557	1911	0.00000	AV	0.100	0.1319
1907	0.50000	inv	-0.065	-2.4441	1911	0.50000	AV	0.100	0.0818
1907	0.00000	taglio	-4.842	-0.3627	1911	0.00000	FII	-12.210	-0.8096
1907	0.50000	taglio	4.708	-0.3290	1911	0.50000	FII	13.190	-1.0546
1907	0.00000	p.imp	-0.054	0.0781	1911	0.00000	inv	0.100	0.1319
1907	0.50000	p.imp	-0.054	0.1050	1911	0.50000	inv	32.851	0.0818
1908	0.00000	p.p.sol	-7.403E-03	0.0264	1911	0.00000	inv	-30.649	-2.1917
1908	0.50000	p.p.sol	-7.403E-03	0.0301	1911	0.50000	inv	0.083	-2.7421

PAG. 405 DI 485

Raggruppamento Temporaneo:

Technital S.p.A. (Capogruppo) – Delta Ingegneria – Infracore – Progin – S.I.S. srl

PROGETTAZIONE DEFINITIVA E S.I.A., COMPRENSIVA DELLE INDAGINI NECESSARIE E DELLE FIRME INDICAZIONI SULLA SICUREZZA DELL'ADEGUAMENTO A 4 CORSIE (CATEGORIA B DEL D.M. 05/11/2001) DELL'ITINERARIO AGRIGENTO-CALTANISSETTA NEL TRATTO LUNGO LA S.S. 640 DI "PORTO EMPEDOCLE" DAL Km 44+000 ALLO SVINCOLO SULLA A/19.

1911	0.00000	taglio	-4.761	-0.3422	1915	0.00000	FII	0.401	0.2041
1911	0.50000	taglio	4.789	-0.3493	1915	0.50000	FII	0.401	0.0035
1911	0.00000	p.imp	0.083	0.1117	1915	0.00000	inv	0.676	0.2979
1911	0.50000	p.imp	0.083	0.0704	1915	0.50000	inv	5.081	0.0361
1912	0.00000	p.p.sol	0.045	0.0391	1915	0.00000	inv	-4.469	-0.2037
1912	0.50000	p.p.sol	0.045	0.0166	1915	0.50000	inv	0.218	-0.3567
1912	0.00000	AI	0.117	0.1196	1915	0.00000	taglio	-4.678	-0.3234
1912	0.50000	AI	0.117	0.0613	1915	0.50000	taglio	4.872	-0.3722
1912	0.00000	AIII	1.211	0.4016	1915	0.00000	p.imp	0.218	0.1416
1912	0.50000	AIII	1.211	-0.2040	1915	0.50000	p.imp	0.218	0.0326
1912	0.00000	AII2	-4.629	-0.2394	1916	0.00000	p.p.sol	0.097	0.0507
1912	0.50000	AII2	4.921	-0.3125	1916	0.50000	p.p.sol	0.097	0.0020
1912	0.00000	AV	0.141	0.1414	1916	0.00000	AI	0.251	0.1484
1912	0.50000	AV	0.141	0.0708	1916	0.50000	AI	0.251	0.0227
1912	0.00000	FII	0.554	0.2324	1916	0.00000	AIII	0.717	0.3052
1912	0.50000	FII	0.554	-0.0448	1916	0.50000	AIII	0.717	-0.0533
1912	0.00000	inv	1.211	0.4016	1916	0.00000	AII2	-4.415	-0.1923
1912	0.50000	inv	4.921	0.0708	1916	0.50000	AII2	5.135	-0.3721
1912	0.00000	inv	-4.629	-0.2394	1916	0.00000	AV	0.305	0.1766
1912	0.50000	inv	0.117	-0.3125	1916	0.50000	AV	0.305	0.0241
1912	0.00000	taglio	-4.740	-0.3374	1916	0.00000	FII	0.438	0.2111
1912	0.50000	taglio	4.810	-0.3548	1916	0.50000	FII	0.438	-0.0077
1912	0.00000	p.imp	0.117	0.1196	1916	0.00000	inv	0.717	0.3052
1912	0.50000	p.imp	0.117	0.0613	1916	0.50000	inv	5.135	0.0241
1913	0.00000	p.p.sol	0.058	0.0421	1916	0.00000	inv	-4.415	-0.1923
1913	0.50000	p.p.sol	0.058	0.0131	1916	0.50000	inv	0.251	-0.3721
1913	0.00000	AI	0.150	0.1271	1916	0.00000	taglio	-4.657	-0.3190
1913	0.50000	AI	0.150	0.0519	1916	0.50000	taglio	4.893	-0.3783
1913	0.00000	AIII	0.562	0.2714	1916	0.00000	p.imp	0.251	0.1484
1913	0.50000	AIII	0.562	-0.0095	1916	0.50000	p.imp	0.251	0.0227
1913	0.00000	AII2	-4.576	-0.2272	1917	0.00000	p.p.sol	0.110	0.0534
1913	0.50000	AII2	4.974	-0.3269	1917	0.50000	p.p.sol	0.110	-0.0018
1913	0.00000	AV	0.182	0.1506	1917	0.00000	AI	0.285	0.1550
1913	0.50000	AV	0.182	0.0595	1917	0.50000	AI	0.285	0.0125
1913	0.00000	FII	0.315	0.1848	1917	0.00000	AIII	0.752	0.3106
1913	0.50000	FII	0.315	0.0274	1917	0.50000	AIII	0.752	-0.0654
1913	0.00000	inv	0.562	0.2714	1917	0.00000	AII2	-4.362	-0.1813
1913	0.50000	inv	4.974	0.0595	1917	0.50000	AII2	5.188	-0.3878
1913	0.00000	inv	-4.576	-0.2272	1917	0.00000	AV	0.346	0.1847
1913	0.50000	inv	0.150	-0.3269	1917	0.50000	AV	0.346	0.0119
1913	0.00000	taglio	-4.719	-0.3326	1917	0.00000	FII	0.472	0.2172
1913	0.50000	taglio	4.831	-0.3605	1917	0.50000	FII	0.472	-0.0186
1913	0.00000	p.imp	0.150	0.1271	1917	0.00000	inv	0.752	0.3106
1913	0.50000	p.imp	0.150	0.0519	1917	0.50000	inv	5.188	0.0125
1914	0.00000	p.p.sol	0.071	0.0450	1917	0.00000	inv	-4.362	-0.1813
1914	0.50000	p.p.sol	0.071	0.0095	1917	0.50000	inv	0.285	-0.3878
1914	0.00000	AI	0.184	0.1345	1917	0.00000	taglio	-4.635	-0.3147
1914	0.50000	AI	0.184	0.0424	1917	0.50000	taglio	4.915	-0.3845
1914	0.00000	AIII	0.625	0.2880	1917	0.00000	p.imp	0.285	0.1550
1914	0.50000	AIII	0.625	-0.0248	1917	0.50000	p.imp	0.285	0.0125
1914	0.00000	AII2	-4.522	-0.2153	1918	0.00000	p.p.sol	0.123	0.0561
1914	0.50000	AII2	5.028	-0.3417	1918	0.50000	p.p.sol	0.123	-0.0057
1914	0.00000	AV	0.223	0.1596	1918	0.00000	AI	0.318	0.1613
1914	0.50000	AV	0.223	0.0479	1918	0.50000	AI	0.318	0.0022
1914	0.00000	FII	0.361	0.1959	1918	0.00000	AIII	0.783	0.3147
1914	0.50000	FII	0.361	0.0155	1918	0.50000	AIII	0.783	-0.0766
1914	0.00000	inv	0.625	0.2880	1918	0.00000	AII2	-4.308	-0.1705
1914	0.50000	inv	5.028	0.0479	1918	0.50000	AII2	5.242	-0.4038
1914	0.00000	inv	-4.522	-0.2153	1918	0.00000	AV	0.386	0.1924
1914	0.50000	inv	0.184	-0.3417	1918	0.50000	AV	0.386	-5.362E-04
1914	0.00000	taglio	-4.698	-0.3280	1918	0.00000	FII	0.504	0.2227
1914	0.50000	taglio	4.852	-0.3663	1918	0.50000	FII	0.504	-0.0293
1914	0.00000	p.imp	0.184	0.1345	1918	0.00000	inv	0.783	0.3147
1914	0.50000	p.imp	0.184	0.0424	1918	0.50000	inv	5.242	0.0022
1915	0.00000	p.p.sol	0.084	0.0479	1918	0.00000	inv	-4.308	-0.1705
1915	0.50000	p.p.sol	0.084	0.0058	1918	0.50000	inv	0.318	-0.4038
1915	0.00000	AI	0.218	0.1416	1918	0.00000	taglio	-4.614	-0.3106
1915	0.50000	AI	0.218	0.0326	1918	0.50000	taglio	4.936	-0.3909
1915	0.00000	AIII	0.676	0.2979	1918	0.00000	p.imp	0.318	0.1613
1915	0.50000	AIII	0.676	-0.0400	1918	0.50000	p.imp	0.318	0.0022
1915	0.00000	AII2	-4.469	-0.2037	1919	0.00000	p.p.sol	0.137	0.0587
1915	0.50000	AII2	5.081	-0.3567	1919	0.50000	p.p.sol	0.137	-0.0096
1915	0.00000	AV	0.264	0.1682	1919	0.00000	AI	0.351	0.1674
1915	0.50000	AV	0.264	0.0361	1919	0.50000	AI	0.351	-0.0083

PAG. 406
DI 485

Raggruppamento Temporaneo:

Technital S.p.A. (Capogruppo) – Delta Ingegneria – Infracore – Progin – S.I.S. srl

ANAS – Direzione Generale

PROGETTAZIONE DEFINITIVA E S.I.A., COMPRENSIVA DELLE INDAGINI NECESSARIE E DELLE FIRME INDICAZIONI SULLA SICUREZZA DELL'ADEGUAMENTO A 4 CORSIE (CATEGORIA B DEL D.M. 05/11/2001) DELL'ITINERARIO AGRIGENTO-CALTANISSETTA NEL TRATTO LUNGO LA S.S. 640 DI "PORTO EMPEDOCLE" DAL Km 44+000 ALLO SVINCOLO SULLA A/19.

1919	0.00000	AIII	0.811	0.3180	1922	0.00000	p.imp	0.450	0.1841
1919	0.50000	AIII	0.811	-0.0875	1922	0.50000	p.imp	0.450	-0.0409
1919	0.00000	AII2	-4.255	-0.1600	1923	0.00000	p.p.sol	0.189	0.0684
1919	0.50000	AII2	5.295	-0.4202	1923	0.50000	p.p.sol	0.189	-0.0261
1919	0.00000	AV	0.426	0.1999	1923	0.00000	AI	0.483	0.1892
1919	0.50000	AV	0.426	-0.0132	1923	0.50000	AI	0.483	-0.0522
1919	0.00000	FII	0.535	0.2276	1923	0.00000	AIII	0.814	0.2959
1919	0.50000	FII	0.535	-0.0400	1923	0.50000	AIII	0.814	-0.1113
1919	0.00000	inv	0.811	0.3180	1923	0.00000	AII2	-4.038	-0.1206
1919	0.50000	inv	5.295	-0.0083	1923	0.50000	AII2	5.512	-0.4890
1919	0.00000	inv	-4.255	-0.1600	1923	0.00000	AV	0.586	0.2270
1919	0.50000	inv	0.351	-0.4202	1923	0.50000	AV	0.586	-0.0662
1919	0.00000	taglio	-4.593	-0.3065	1923	0.00000	FII	0.615	0.2319
1919	0.50000	taglio	4.957	-0.3974	1923	0.50000	FII	0.615	-0.0758
1919	0.00000	p.imp	0.351	0.1674	1923	0.00000	inv	0.814	0.2959
1919	0.50000	p.imp	0.351	-0.0083	1923	0.50000	inv	5.512	-0.0522
1920	0.00000	p.p.sol	0.150	0.0612	1923	0.00000	inv	-4.038	-0.1206
1920	0.50000	p.p.sol	0.150	-0.0136	1923	0.50000	inv	0.483	-0.4890
1920	0.00000	AI	0.384	0.1732	1923	0.00000	taglio	-4.506	-0.2910
1920	0.50000	AI	0.384	-0.0189	1923	0.50000	taglio	5.044	-0.4253
1920	0.00000	AIII	0.838	0.3208	1923	0.00000	p.imp	0.483	0.1892
1920	0.50000	AIII	0.838	-0.0983	1923	0.50000	p.imp	0.483	-0.0522
1920	0.00000	AII2	-4.201	-0.1498	1924	0.00000	p.p.sol	0.202	0.0707
1920	0.50000	AII2	5.349	-0.4369	1924	0.50000	p.p.sol	0.202	-0.0304
1920	0.00000	AV	0.466	0.2071	1924	0.00000	AI	0.516	0.1941
1920	0.50000	AV	0.466	-0.0261	1924	0.50000	AI	0.516	-0.0637
1920	0.00000	FII	0.566	0.2322	1924	0.00000	AIII	-3.925	-0.0864
1920	0.50000	FII	0.566	-0.0507	1924	0.50000	AIII	5.625	-0.5111
1920	0.00000	inv	0.838	0.3208	1924	0.00000	AII2	-3.983	-0.1113
1920	0.50000	inv	5.349	-0.0189	1924	0.50000	AII2	5.567	-0.5071
1920	0.00000	inv	-4.201	-0.1498	1924	0.00000	AV	0.626	0.2332
1920	0.50000	inv	0.384	-0.4369	1924	0.50000	AV	0.626	-0.0801
1920	0.00000	taglio	-4.572	-0.3025	1924	0.00000	FII	-1.261	0.0819
1920	0.50000	taglio	4.978	-0.4041	1924	0.50000	FII	2.559	-0.2427
1920	0.00000	p.imp	0.384	0.1732	1924	0.00000	inv	0.626	0.2332
1920	0.50000	p.imp	0.384	-0.0189	1924	0.50000	inv	5.625	-0.0637
1921	0.00000	p.p.sol	0.163	0.0637	1924	0.00000	inv	-3.983	-0.1113
1921	0.50000	p.p.sol	0.163	-0.0177	1924	0.50000	inv	0.516	-0.5111
1921	0.00000	AI	0.417	0.1788	1924	0.00000	taglio	-4.484	-0.2874
1921	0.50000	AI	0.417	-0.0298	1924	0.50000	taglio	5.066	-0.4328
1921	0.00000	AIII	0.865	0.3234	1924	0.00000	p.imp	0.516	0.1941
1921	0.50000	AIII	0.865	-0.1094	1924	0.50000	p.imp	0.516	-0.0637
1921	0.00000	AII2	-4.147	-0.1398	1925	0.00000	p.p.sol	0.215	0.0729
1921	0.50000	AII2	5.403	-0.4539	1925	0.50000	p.p.sol	0.215	-0.0348
1921	0.00000	AV	0.507	0.2140	1925	0.00000	AI	0.548	0.1988
1921	0.50000	AV	0.507	-0.0392	1925	0.50000	AI	0.548	-0.0754
1921	0.00000	FII	0.596	0.2366	1925	0.00000	AIII	-3.776	-0.0592
1921	0.50000	FII	0.596	-0.0616	1925	0.50000	AIII	5.774	-0.5589
1921	0.00000	inv	0.865	0.3234	1925	0.00000	AII2	-3.928	-0.1023
1921	0.50000	inv	5.403	-0.0298	1925	0.50000	AII2	5.622	-0.5256
1921	0.00000	inv	-4.147	-0.1398	1925	0.00000	AV	0.667	0.2390
1921	0.50000	inv	0.417	-0.4539	1925	0.50000	AV	0.667	-0.0942
1921	0.00000	taglio	-4.550	-0.2986	1925	0.00000	FII	-1.181	0.0956
1921	0.50000	taglio	5.000	-0.4110	1925	0.50000	FII	2.639	-0.2688
1921	0.00000	p.imp	0.417	0.1788	1925	0.00000	inv	0.667	0.2390
1921	0.50000	p.imp	0.417	-0.0298	1925	0.50000	inv	5.774	-0.0754
1922	0.00000	p.p.sol	0.176	0.0661	1925	0.00000	inv	-3.928	-0.1023
1922	0.50000	p.p.sol	0.176	-0.0219	1925	0.50000	inv	0.548	-0.5589
1922	0.00000	AI	0.450	0.1841	1925	0.00000	taglio	-4.462	-0.2837
1922	0.50000	AI	0.450	-0.0409	1925	0.50000	taglio	5.088	-0.4404
1922	0.00000	AIII	0.894	0.3255	1925	0.00000	p.imp	0.548	0.1988
1922	0.50000	AIII	0.894	-0.1213	1925	0.50000	p.imp	0.548	-0.0754
1922	0.00000	AII2	-4.093	-0.1301	1926	0.00000	p.p.sol	0.228	0.0750
1922	0.50000	AII2	5.457	-0.4713	1926	0.50000	p.p.sol	0.228	-0.0392
1922	0.00000	AV	0.547	0.2207	1926	0.00000	AI	0.581	0.2033
1922	0.50000	AV	0.547	-0.0526	1926	0.50000	AI	0.581	-0.0874
1922	0.00000	FII	0.627	0.2407	1926	0.00000	AIII	-3.733	-0.0544
1922	0.50000	FII	0.627	-0.0731	1926	0.50000	AIII	5.817	-0.5756
1922	0.00000	inv	0.894	0.3255	1926	0.00000	AII2	-3.873	-0.0935
1922	0.50000	inv	5.457	-0.0409	1926	0.50000	AII2	5.677	-0.5445
1922	0.00000	inv	-4.093	-0.1301	1926	0.00000	AV	0.707	0.2447
1922	0.50000	inv	0.450	-0.4713	1926	0.50000	AV	0.707	-0.1086
1922	0.00000	taglio	-4.528	-0.2948	1926	0.00000	FII	-1.144	0.1003
1922	0.50000	taglio	5.022	-0.4181	1926	0.50000	FII	2.676	-0.2827

PAG. DI
407 485

Raggruppamento Temporaneo:

Technital S.p.A. (Capogruppo) – Delta Ingegneria – Infracore – Progin – S.I.S. srl

ANAS –Direzione Generale

PROGETTAZIONE DEFINITIVA E S.I.A., COMPRESIVA DELLE INDAGINI NECESSARIE E DELLE PIRME INDICAZIONI SULLA SICUREZZA DELL'ADEGUAMENTO A 4 CORSIE (CATEGORIA B DEL D.M. 05/11/2001) DELL'ITINERARIO AGRIGENTO-CALTANISSETTA NEL TRATTO LUNGO LA S.S. 640 DI "PORTO EMPEDOCLE" DAL Km 44+000 ALLO SVINCOLO SULLA A/19.

1926	0.00000	inv	0.707	0.2447	1930	0.00000	AII2	-3.645	-0.0597
1926	0.50000	inv	5.817	-0.0874	1930	0.50000	AII2	5.905	-0.6245
1926	0.00000	inv	-3.873	-0.0935	1930	0.00000	AV	0.872	0.2659
1926	0.50000	inv	0.581	-0.5756	1930	0.50000	AV	0.872	-0.1700
1926	0.00000	taglio	-4.439	-0.2801	1930	0.00000	FII	-0.984	0.1202
1926	0.50000	taglio	5.111	-0.4483	1930	0.50000	FII	2.836	-0.3428
1926	0.00000	p.imp	0.581	0.2033	1930	0.00000	inv	0.872	0.2659
1926	0.50000	p.imp	0.581	-0.0874	1930	0.50000	inv	6.013	-0.1386
1927	0.00000	p.p.sol	0.242	0.0771	1930	0.00000	inv	-3.645	-0.0597
1927	0.50000	p.p.sol	0.242	-0.0437	1930	0.50000	inv	0.718	-0.6491
1927	0.00000	AI	0.615	0.2077	1930	0.00000	taglio	-4.341	-0.2656
1927	0.50000	AI	0.615	-0.0997	1930	0.50000	taglio	5.209	-0.4826
1927	0.00000	AIII	-3.687	-0.0487	1930	0.00000	p.imp	0.718	0.2203
1927	0.50000	AIII	5.863	-0.5927	1930	0.50000	p.imp	0.718	-0.1386
1927	0.00000	AII2	-3.817	-0.0848	1931	0.00000	p.p.sol	0.297	0.0852
1927	0.50000	AII2	5.733	-0.5638	1931	0.50000	p.p.sol	0.297	-0.0631
1927	0.00000	AV	0.747	0.2502	1931	0.00000	AI	0.754	0.2246
1927	0.50000	AV	0.747	-0.1234	1931	0.50000	AI	0.754	-0.1525
1927	0.00000	FII	-1.106	0.1052	1931	0.00000	AIII	-3.483	-0.0234
1927	0.50000	FII	2.714	-0.2969	1931	0.50000	AIII	6.067	-0.6696
1927	0.00000	inv	0.747	0.2502	1931	0.00000	AII2	-3.586	-0.0515
1927	0.50000	inv	5.863	-0.0997	1931	0.50000	AII2	5.964	-0.6459
1927	0.00000	inv	-3.817	-0.0848	1931	0.00000	AV	0.915	0.2712
1927	0.50000	inv	0.615	-0.5927	1931	0.50000	AV	0.915	-0.1865
1927	0.00000	taglio	-4.415	-0.2765	1931	0.00000	FII	-0.941	0.1254
1927	0.50000	taglio	5.135	-0.4564	1931	0.50000	FII	2.879	-0.3593
1927	0.00000	p.imp	0.615	0.2077	1931	0.00000	inv	0.915	0.2712
1927	0.50000	p.imp	0.615	-0.0997	1931	0.50000	inv	6.067	-0.1525
1928	0.00000	p.p.sol	0.255	0.0791	1931	0.00000	inv	-3.586	-0.0515
1928	0.50000	p.p.sol	0.255	-0.0484	1931	0.50000	inv	0.754	-0.6696
1928	0.00000	AI	0.649	0.2120	1931	0.00000	taglio	-4.315	-0.2618
1928	0.50000	AI	0.649	-0.1123	1931	0.50000	taglio	5.235	-0.4920
1928	0.00000	AIII	-3.639	-0.0427	1931	0.00000	p.imp	0.754	0.2246
1928	0.50000	AIII	5.911	-0.6107	1931	0.50000	p.imp	0.754	-0.1525
1928	0.00000	AII2	-3.761	-0.0764	1932	0.00000	p.p.sol	0.312	0.0874
1928	0.50000	AII2	5.789	-0.5835	1932	0.50000	p.p.sol	0.312	-0.0684
1928	0.00000	AV	0.788	0.2555	1932	0.00000	AI	0.792	0.2290
1928	0.50000	AV	0.788	-0.1385	1932	0.50000	AI	0.792	-0.1670
1928	0.00000	FII	-1.066	0.1101	1932	0.00000	AIII	-3.426	-0.0165
1928	0.50000	FII	2.754	-0.3117	1932	0.50000	AIII	6.124	-0.6910
1928	0.00000	inv	0.788	0.2555	1932	0.00000	AII2	-3.525	-0.0431
1928	0.50000	inv	5.911	-0.1123	1932	0.50000	AII2	6.025	-0.6681
1928	0.00000	inv	-3.761	-0.0764	1932	0.00000	AV	0.961	0.2765
1928	0.50000	inv	0.649	-0.6107	1932	0.50000	AV	0.961	-0.2038
1928	0.00000	taglio	-4.391	-0.2729	1932	0.00000	FII	-0.895	0.1308
1928	0.50000	taglio	5.159	-0.4649	1932	0.50000	FII	2.925	-0.3766
1928	0.00000	p.imp	0.649	0.2120	1932	0.00000	inv	0.961	0.2765
1928	0.50000	p.imp	0.649	-0.1123	1932	0.50000	inv	6.124	-0.1670
1929	0.00000	p.p.sol	0.268	0.0812	1932	0.00000	inv	-3.525	-0.0431
1929	0.50000	p.p.sol	0.268	-0.0531	1932	0.50000	inv	0.792	-0.6910
1929	0.00000	AI	0.683	0.2162	1932	0.00000	taglio	-4.287	-0.2579
1929	0.50000	AI	0.683	-0.1252	1932	0.50000	taglio	5.263	-0.5019
1929	0.00000	AIII	-3.589	-0.0365	1932	0.00000	p.imp	0.792	0.2290
1929	0.50000	AIII	5.961	-0.6295	1932	0.50000	p.imp	0.792	-0.1670
1929	0.00000	AII2	-3.704	-0.0680	1933	0.00000	p.p.sol	0.328	0.0898
1929	0.50000	AII2	5.846	-0.6037	1933	0.50000	p.p.sol	0.328	-0.0743
1929	0.00000	AV	0.830	0.2608	1933	0.00000	AI	0.832	0.2337
1929	0.50000	AV	0.830	-0.1540	1933	0.50000	AI	0.832	-0.1823
1929	0.00000	FII	-1.026	0.1151	1933	0.00000	AIII	-3.366	-0.0091
1929	0.50000	FII	2.794	-0.3270	1933	0.50000	AIII	6.184	-0.7135
1929	0.00000	inv	0.830	0.2608	1933	0.00000	AII2	-3.462	-0.0345
1929	0.50000	inv	5.961	-0.1252	1933	0.50000	AII2	6.088	-0.6912
1929	0.00000	inv	-3.704	-0.0680	1933	0.00000	AV	1.008	0.2822
1929	0.50000	inv	0.683	-0.6295	1933	0.50000	AV	1.008	-0.2219
1929	0.00000	taglio	-4.367	-0.2693	1933	0.00000	FII	-0.847	0.1366
1929	0.50000	taglio	5.183	-0.4736	1933	0.50000	FII	2.973	-0.3948
1929	0.00000	p.imp	0.683	0.2162	1933	0.00000	inv	1.008	0.2822
1929	0.50000	p.imp	0.683	-0.1252	1933	0.50000	inv	6.184	-0.1823
1930	0.00000	p.p.sol	0.282	0.0832	1933	0.00000	inv	-3.462	-0.0345
1930	0.50000	p.p.sol	0.282	-0.0580	1933	0.50000	inv	0.832	-0.7135
1930	0.00000	AI	0.718	0.2203	1933	0.00000	taglio	-4.257	-0.2536
1930	0.50000	AI	0.718	-0.1386	1933	0.50000	taglio	5.293	-0.5124
1930	0.00000	AIII	-3.537	-0.0301	1933	0.00000	p.imp	0.832	0.2337
1930	0.50000	AIII	6.013	-0.6491	1933	0.50000	p.imp	0.832	-0.1823

PAG. DI
408 485

Raggruppamento Temporaneo:

Technital S.p.A. (Capogruppo) – Delta Ingegneria – Infracore – Progin – S.I.S. srl

ANAS – Direzione Generale

PROGETTAZIONE DEFINITIVA E S.I.A., COMPRESIVA DELLE INDAGINI NECESSARIE E DELLE FIRME INDICAZIONI SULLA SICUREZZA DELL'ADEGUAMENTO A 4 CORSIE (CATEGORIA B DEL D.M. 05/11/2001) DELL'ITINERARIO AGRIGENTO-CALTANISSETTA NEL TRATTO LUNGO LA S.S. 640 DI "PORTO EMPEDOCLE" DAL Km 44+000 ALLO SVINCOLO SULLA A/19.

1934	0.00000	p.p.sol	0.347	0.0928	1937	0.00000	inv	-2.930	0.0041
1934	0.50000	p.p.sol	0.347	-0.0809	1937	0.50000	inv	1.205	-0.9413
1934	0.00000	AI	0.875	0.2389	1937	0.00000	taglio	-3.996	-0.2328
1934	0.50000	AI	0.875	-0.1987	1937	0.50000	taglio	5.554	-0.6222
1934	0.00000	AI11	-3.302	-0.0010	1937	0.00000	p.imp	1.205	0.2578
1934	0.50000	AI11	6.248	-0.7375	1937	0.50000	p.imp	1.205	-0.3445
1934	0.00000	AI12	-3.394	-0.0253	1938	0.00000	p.p.sol	-5.737	-1.9793
1934	0.50000	AI12	6.156	-0.7156	1938	0.40000	p.p.sol	-5.737	0.3155
1934	0.00000	AV	1.059	0.2884	1938	0.00000	AI	-8.293	-2.9306
1934	0.50000	AV	1.059	-0.2411	1938	0.40000	AI	-8.293	0.3867
1934	0.00000	FII	-0.796	0.1430	1938	0.00000	AI11	-15.763	-4.3572
1934	0.50000	FII	3.024	-0.4142	1938	0.40000	AI11	-8.123	0.4200
1934	0.00000	inv	1.059	0.2884	1938	0.00000	AI12	-15.740	-4.3414
1934	0.50000	inv	6.248	-0.1987	1938	0.40000	AI12	-8.100	0.4266
1934	0.00000	inv	-3.394	-0.0253	1938	0.00000	AV	-9.485	-3.3444
1934	0.50000	inv	0.875	-0.7375	1938	0.40000	AV	-9.485	0.4495
1934	0.00000	taglio	-4.226	-0.2490	1938	0.00000	FII	-11.281	-3.5012
1934	0.50000	taglio	5.324	-0.5236	1938	0.40000	FII	-8.225	0.4000
1934	0.00000	p.imp	0.875	0.2389	1938	0.00000	inv	-8.293	-2.9306
1934	0.50000	p.imp	0.875	-0.1987	1938	0.40000	inv	-8.100	0.4495
1935	0.00000	p.p.sol	0.371	0.0966	1938	0.00000	inv	-15.763	-4.3572
1935	0.50000	p.p.sol	0.371	-0.0887	1938	0.40000	inv	-9.485	0.3867
1935	0.00000	AI	0.923	0.2452	1938	0.00000	taglio	-10.006	-2.3591
1935	0.50000	AI	0.923	-0.2165	1938	0.40000	taglio	-2.366	0.1152
1935	0.00000	AI11	-3.231	0.0083	1938	0.00000	p.imp	-8.293	-2.9306
1935	0.50000	AI11	6.319	-0.7635	1938	0.40000	p.imp	-8.293	0.3867
1935	0.00000	AI12	-3.321	-0.0150	1939	0.00000	p.p.sol	-0.704	0.2339
1935	0.50000	AI12	6.229	-0.7418	1939	0.48462	p.p.sol	0.810	0.2083
1935	0.00000	AV	1.115	0.2956	1939	0.96923	p.p.sol	2.325	-0.5513
1935	0.50000	AV	1.115	-0.2620	1939	0.00000	AI	-2.560	-0.7429
1935	0.00000	FII	-0.738	0.1504	1939	0.48462	AI	-0.244	-0.0635
1935	0.50000	FII	3.082	-0.4353	1939	0.96923	AI	2.073	-0.5067
1935	0.00000	inv	1.115	0.2956	1939	0.00000	AI11	-3.854	-0.2769
1935	0.50000	inv	6.319	-0.2165	1939	0.48462	AI11	-0.568	0.7945
1935	0.00000	inv	-3.321	-0.0150	1939	0.96923	AI11	2.718	0.2736
1935	0.50000	inv	0.923	-0.7635	1939	0.00000	AI12	-3.823	-0.3103
1935	0.00000	taglio	-4.190	-0.2436	1939	0.48462	AI12	-0.538	0.7464
1935	0.50000	taglio	5.360	-0.5360	1939	0.96923	AI12	2.748	0.2108
1935	0.00000	p.imp	0.923	0.2452	1939	0.00000	AV	-2.715	-0.6913
1935	0.50000	p.imp	0.923	-0.2165	1939	0.48462	AV	-0.074	-0.0154
1936	0.00000	p.p.sol	0.404	0.1027	1939	0.96923	AV	2.567	-0.6195
1936	0.50000	p.p.sol	0.404	-0.0995	1939	0.00000	FII	-3.078	-0.5565
1936	0.00000	AI	0.992	0.2560	1939	0.48462	FII	-0.373	0.2797
1936	0.50000	AI	0.992	-0.2400	1939	0.96923	FII	2.331	-0.1946
1936	0.00000	AI11	-3.137	0.0231	1939	0.00000	inv	-2.560	-0.2769
1936	0.50000	AI11	6.413	-0.7962	1939	0.48462	inv	-0.074	0.7945
1936	0.00000	AI12	-3.225	5.004E-04	1939	0.96923	inv	2.748	0.2736
1936	0.50000	AI12	6.325	-0.7746	1939	0.00000	inv	-3.854	-0.7429
1936	0.00000	AV	1.193	0.3077	1939	0.48462	inv	-0.568	-0.0635
1936	0.50000	AV	1.193	-0.2887	1939	0.96923	inv	2.073	-0.6195
1936	0.00000	FII	-0.659	0.1629	1939	0.00000	taglio	-3.074	-0.5568
1936	0.50000	FII	3.161	-0.4624	1939	0.48462	taglio	-1.303	0.5037
1936	0.00000	inv	1.193	0.3077	1939	0.96923	taglio	0.469	0.7058
1936	0.50000	inv	6.413	-0.2400	1939	0.00000	p.imp	-2.560	-0.7429
1936	0.00000	inv	-3.225	5.004E-04	1939	0.48462	p.imp	-0.244	-0.0635
1936	0.50000	inv	0.992	-0.7962	1939	0.96923	p.imp	2.073	-0.5067
1936	0.00000	taglio	-4.146	-0.2363	1940	0.00000	p.p.sol	-1.780	-0.3869
1936	0.50000	taglio	5.404	-0.5508	1940	0.35307	p.p.sol	-0.676	0.0467
1936	0.00000	p.imp	0.992	0.2560	1940	0.00000	AI	-1.465	-1.5039
1936	0.50000	p.imp	0.992	-0.2400	1940	0.35307	AI	0.168	-1.2750
1937	0.00000	p.p.sol	0.529	0.1021	1940	0.00000	AI11	-7.437	0.1764
1937	0.50000	p.p.sol	0.529	-0.1622	1940	0.35307	AI11	-5.804	2.5140
1937	0.00000	AI	1.205	0.2578	1940	0.00000	AI12	-1.827	-0.0717
1937	0.50000	AI	1.205	-0.3445	1940	0.35307	AI12	-0.194	0.2852
1937	0.00000	AI11	-2.839	0.0265	1940	0.00000	AV	-1.826	-1.5783
1937	0.50000	AI11	6.711	-0.9413	1940	0.35307	AV	0.036	-1.2624
1937	0.00000	AI12	-2.930	0.0041	1940	0.00000	FII	-3.854	-0.8318
1937	0.50000	AI12	6.620	-0.9183	1940	0.35307	FII	-2.221	0.2406
1937	0.00000	AV	1.432	0.3086	1940	0.00000	inv	-1.465	0.1764
1937	0.50000	AV	1.432	-0.4076	1940	0.35307	inv	0.168	2.5140
1937	0.00000	FII	-0.413	0.1653	1940	0.00000	inv	-7.437	-1.5783
1937	0.50000	FII	3.407	-0.5832	1940	0.35307	inv	-5.804	-1.2750
1937	0.00000	inv	1.432	0.3086	1940	0.00000	taglio	-0.049	0.2299
1937	0.50000	inv	6.711	-0.3445	1940	0.35307	taglio	0.481	0.1537

PAG. 409 DI 485

Raggruppamento Temporaneo:

Technital S.p.A. (Capogruppo) – Delta Ingegneria – Infratec – Progin – S.I.S. srl

ANAS –Direzione Generale

PROGETTAZIONE DEFINITIVA E S.I.A., COMPRESIVA DELLE INDAGINI NECESSARIE E DELLE FIRME INDICAZIONI SULLA SICUREZZA DELL'ADEGUAMENTO A 4 CORSIE (CATEGORIA B DEL D.M. 05/11/2001) DELL'ITINERARIO AGRIGENTO-CALTANISSETTA NEL TRATTO LUNGO LA S.S. 640 DI "PORTO EMPEDOCLE" DAL Km 44+000 ALLO SVINCOLO SULLA A/19.

1940	0.00000	p.imp	-1.465	-1.5039	1943	0.00000	AI	1.736	-0.6414
1940	0.35307	p.imp	0.168	-1.2750	1943	0.28462	AI	3.052	-1.3228
1941	0.00000	p.p.sol	-0.690	0.0466	1943	0.00000	AIII	8.452	2.7777
1941	0.32654	p.p.sol	0.331	0.1053	1943	0.28462	AIII	9.768	0.1849
1941	0.65307	p.p.sol	1.351	-0.1693	1943	0.00000	AII2	1.154	0.7107
1941	0.00000	AI	0.132	-1.2747	1943	0.28462	AII2	2.470	0.1950
1941	0.32654	AI	1.642	-1.5643	1943	0.00000	AV	2.075	-0.6369
1941	0.65307	AI	3.152	-2.3471	1943	0.28462	AV	3.576	-1.4410
1941	0.00000	AIII	3.689	2.5145	1943	0.00000	FII	4.422	0.7263
1941	0.32654	AIII	5.199	1.0633	1943	0.28462	FII	5.739	-0.7197
1941	0.65307	AIII	6.710	-0.8811	1943	0.00000	inv	8.452	2.7777
1941	0.00000	AII2	-0.231	0.2857	1943	0.28462	inv	9.768	0.1950
1941	0.32654	AII2	1.280	0.1144	1943	0.00000	inv	1.154	-0.6414
1941	0.65307	AII2	2.790	-0.5500	1943	0.28462	inv	2.470	-1.4410
1941	0.00000	AV	-7.117E-03	-1.2620	1943	0.00000	taglio	-0.516	0.6649
1941	0.32654	AV	1.715	-1.5410	1943	0.28462	taglio	-0.089	0.7509
1941	0.65307	AV	3.438	-2.3823	1943	0.00000	p.imp	1.736	-0.6414
1941	0.00000	FII	1.555	0.2410	1943	0.28462	p.imp	3.052	-1.3228
1941	0.32654	FII	3.065	-0.5133	1944	0.00000	p.p.sol	-1.728	-0.3439
1941	0.65307	FII	4.575	-1.7607	1944	0.36872	p.p.sol	-0.576	0.0809
1941	0.00000	inv	3.689	2.5145	1944	0.73743	p.p.sol	0.576	0.0809
1941	0.32654	inv	5.199	1.0633	1944	1.10615	p.p.sol	1.728	-0.3439
1941	0.65307	inv	6.710	-0.5500	1944	0.00000	AI	-2.558	-1.9796
1941	0.00000	inv	-0.231	-1.2747	1944	0.36872	AI	-0.853	-1.3509
1941	0.32654	inv	1.280	-1.5643	1944	0.73743	AI	0.853	-1.3509
1941	0.65307	inv	2.790	-2.3823	1944	1.10615	AI	2.558	-1.9796
1941	0.00000	taglio	0.478	0.1542	1944	0.00000	AIII	0.664	0.8880
1941	0.32654	taglio	0.968	-0.0818	1944	0.36872	AIII	2.369	0.3288
1941	0.65307	taglio	1.457	-0.4777	1944	0.73743	AIII	4.074	-0.8591
1941	0.00000	p.imp	0.132	-1.2747	1944	1.10615	AIII	5.780	-2.6758
1941	0.32654	p.imp	1.642	-1.5643	1944	0.00000	AII2	-0.175	-0.0308
1941	0.65307	p.imp	3.152	-2.3471	1944	0.36872	AII2	1.531	-0.2807
1942	0.00000	p.p.sol	-2.308	-0.3845	1944	0.73743	AII2	3.236	-1.1595
1942	0.42308	p.p.sol	-0.985	0.3120	1944	1.10615	AII2	4.941	-2.6670
1942	0.84616	p.p.sol	0.337	0.4493	1944	0.00000	AV	-2.917	-2.0516
1942	1.26923	p.p.sol	1.659	0.0271	1944	0.36872	AV	-0.972	-1.3345
1942	0.00000	AI	-4.101	-2.1214	1944	0.73743	AV	0.972	-1.3345
1942	0.42308	AI	-2.144	-0.8002	1944	1.10615	AV	2.917	-2.0516
1942	0.84616	AI	-0.188	-0.3069	1944	0.00000	FII	-1.269	-0.8326
1942	1.26923	AI	1.769	-0.6414	1944	0.36872	FII	0.436	-0.6790
1942	0.00000	AIII	-6.923	-2.2842	1944	0.73743	FII	2.141	-1.1542
1942	0.42308	AIII	-4.966	0.2308	1944	1.10615	FII	3.847	-2.2581
1942	0.84616	AIII	-3.010	1.9181	1944	0.00000	inv	0.664	0.8880
1942	1.26923	AIII	-1.053	2.7774	1944	0.36872	inv	2.369	0.3288
1942	0.00000	AII2	-4.682	-1.5073	1944	0.73743	inv	4.074	-0.8591
1942	0.42308	AII2	-2.726	0.0599	1944	1.10615	inv	5.780	-1.9796
1942	0.84616	AII2	-0.769	0.7991	1944	0.00000	inv	-2.917	-2.0516
1942	1.26923	AII2	1.188	0.7106	1944	0.36872	inv	-0.972	-1.3509
1942	0.00000	AV	-4.580	-2.2015	1944	0.73743	inv	0.853	-1.3509
1942	0.42308	AV	-2.349	-0.7357	1944	1.10615	inv	2.558	-2.6758
1942	0.84616	AV	-0.117	-0.2142	1944	0.00000	taglio	1.554	0.2611
1942	1.26923	AV	2.115	-0.6369	1944	0.36872	taglio	2.107	-0.4137
1942	0.00000	FII	-5.230	-2.1865	1944	0.73743	taglio	2.660	-1.2924
1942	0.42308	FII	-3.273	-0.3878	1944	1.10615	taglio	3.213	-2.3751
1942	0.84616	FII	-1.316	0.5831	1944	0.00000	p.imp	-2.558	-1.9796
1942	1.26923	FII	0.640	0.7261	1944	0.36872	p.imp	-0.853	-1.3509
1942	0.00000	inv	-4.101	-1.5073	1944	0.73743	p.imp	0.853	-1.3509
1942	0.42308	inv	-2.144	0.2308	1944	1.10615	p.imp	2.558	-1.9796
1942	0.84616	inv	-0.117	1.9181	1945	0.00000	p.p.sol	-2.535	-0.5678
1942	1.26923	inv	2.115	2.7774	1945	0.28462	p.p.sol	-1.646	0.0271
1942	0.00000	inv	-6.923	-2.2842	1945	0.00000	AI	-3.052	-1.3228
1942	0.42308	inv	-4.966	-0.8002	1945	0.28462	AI	-1.736	-0.6414
1942	0.84616	inv	-3.010	-0.3069	1945	0.00000	AIII	-8.487	-3.0799
1942	1.26923	inv	-1.053	-0.6414	1945	0.28462	AIII	-7.170	-0.8518
1942	0.00000	taglio	-2.418	-1.1961	1945	0.00000	AII2	-4.036	-2.3870
1942	0.42308	taglio	-1.783	-0.3073	1945	0.28462	AII2	-2.720	-1.4256
1942	0.84616	taglio	-1.149	0.3130	1945	0.00000	AV	-3.576	-1.4410
1942	1.26923	taglio	-0.514	0.6648	1945	0.28462	AV	-2.075	-0.6369
1942	0.00000	p.imp	-4.101	-2.1214	1945	0.00000	FII	-5.226	-2.0256
1942	0.42308	p.imp	-2.144	-0.8002	1945	0.28462	FII	-3.910	-0.7255
1942	0.84616	p.imp	-0.188	-0.3069	1945	0.00000	inv	-3.052	-1.3228
1942	1.26923	p.imp	1.769	-0.6414	1945	0.28462	inv	-1.736	-0.6369
1943	0.00000	p.p.sol	1.646	0.0271	1945	0.00000	inv	-8.487	-3.0799
1943	0.28462	p.p.sol	2.535	-0.5678	1945	0.28462	inv	-7.170	-1.4256

PAG. DI
410 485

Raggruppamento Temporaneo:

Technital S.p.A. (Capogruppo) – Delta Ingegneria – Infratec – Progin – S.I.S. srl

ANAS –Direzione Generale

PROGETTAZIONE DEFINITIVA E S.I.A., COMPRESIVA DELLE INDAGINI NECESSARIE E DELLE PIRME INDICAZIONI SULLA SICUREZZA DELL'ADEGUAMENTO A 4 CORSIE (CATEGORIA B DEL D.M. 05/11/2001) DELL'ITINERARIO AGRIGENTO-CALTANISSETTA NEL TRATTO LUNGO LA S.S. 640 DI "PORTO EMPEDOCLE" DAL Km 44+000 ALLO SVINCOLO SULLA A/19.

1945	0.00000	taglio	-1.477	-1.8310	1948	0.00000	p.p.sol	0.676	0.0467
1945	0.28462	taglio	-1.050	-1.4713	1948	0.35307	p.p.sol	1.780	-0.3869
1945	0.00000	p.imp	-3.052	-1.3228	1948	0.00000	AI	-0.168	-1.2750
1945	0.28462	p.imp	-1.736	-0.6414	1948	0.35307	AI	1.465	-1.5040
1946	0.00000	p.p.sol	-1.659	0.0271	1948	0.00000	AIII	4.365	-1.3034
1946	0.42308	p.p.sol	-0.337	0.4493	1948	0.35307	AIII	5.998	-3.1327
1946	0.84616	p.p.sol	0.985	0.3120	1948	0.00000	AIII2	0.404	-1.8921
1946	1.26923	p.p.sol	2.308	-0.3845	1948	0.35307	AIII2	2.037	-2.3229
1946	0.00000	AI	-1.769	-0.6414	1948	0.00000	AV	-0.036	-1.2624
1946	0.42308	AI	0.188	-0.3069	1948	0.35307	AV	1.826	-1.5783
1946	0.84616	AI	2.144	-0.8002	1948	0.00000	FII	1.645	-1.2864
1946	1.26923	AI	4.101	-2.1214	1948	0.35307	FII	3.278	-2.1554
1946	0.00000	AIII	-2.442	-0.8516	1948	0.00000	irrv	4.365	-1.2624
1946	0.42308	AIII	-0.485	-0.2323	1948	0.35307	irrv	5.998	-1.5040
1946	0.84616	AIII	1.471	-0.4409	1948	0.00000	irrv	-0.168	-1.8921
1946	1.26923	AIII	3.428	-1.4773	1948	0.35307	irrv	1.465	-3.1327
1946	0.00000	AIII2	-2.759	-1.4254	1948	0.00000	taglio	-0.271	-2.0236
1946	0.42308	AIII2	-0.803	-0.6720	1948	0.35307	taglio	0.258	-2.0213
1946	0.84616	AIII2	1.154	-0.7464	1948	0.00000	p.imp	-0.168	-1.2750
1946	1.26923	AIII2	3.111	-1.6486	1948	0.35307	p.imp	1.465	-1.5040
1946	0.00000	AV	-2.115	-0.6369	1949	0.00000	p.p.sol	-2.325	-0.5513
1946	0.42308	AV	0.117	-0.2142	1949	0.48462	p.p.sol	-0.810	0.2083
1946	0.84616	AV	2.349	-0.7357	1949	0.96923	p.p.sol	0.704	0.2339
1946	1.26923	AV	4.580	-2.2014	1949	0.00000	AI	-2.073	-0.5068
1946	0.00000	FII	-2.038	-0.7255	1949	0.48462	AI	0.244	-0.0635
1946	0.42308	FII	-0.082	-0.2771	1949	0.96923	AI	2.560	-0.7429
1946	0.84616	FII	1.875	-0.6565	1949	0.00000	AIII	-5.255	-2.5101
1946	1.26923	FII	3.832	-1.8638	1949	0.48462	AIII	-1.969	-0.7597
1946	0.00000	irrv	-1.769	-0.6369	1949	0.96923	AIII	1.317	-0.6017
1946	0.42308	irrv	0.188	-0.2142	1949	0.00000	AIII2	-4.395	-1.6312
1946	0.84616	irrv	2.349	-0.4409	1949	0.48462	AIII2	-1.110	-0.2973
1946	1.26923	irrv	4.580	-1.4773	1949	0.96923	AIII2	2.176	-0.5556
1946	0.00000	irrv	-2.759	-1.4254	1949	0.00000	AV	-2.567	-0.6196
1946	0.42308	irrv	-0.803	-0.6720	1949	0.48462	AV	0.074	-0.0154
1946	0.84616	irrv	1.154	-0.8002	1949	0.96923	AV	2.715	-0.6913
1946	1.26923	irrv	3.111	-2.2014	1949	0.00000	FII	-3.346	-1.3081
1946	0.00000	taglio	-1.057	-1.4712	1949	0.48462	FII	-0.641	-0.3420
1946	0.42308	taglio	-0.423	-1.1581	1949	0.96923	FII	2.063	-0.6864
1946	0.84616	taglio	0.212	-1.1136	1949	0.00000	irrv	-2.073	-0.5068
1946	1.26923	taglio	0.847	-1.3375	1949	0.48462	irrv	0.244	-0.0154
1946	0.00000	p.imp	-1.769	-0.6414	1949	0.96923	irrv	2.715	-0.5556
1946	0.42308	p.imp	0.188	-0.3069	1949	0.00000	irrv	-5.255	-2.5101
1946	0.84616	p.imp	2.144	-0.8002	1949	0.48462	irrv	-1.969	-0.7597
1946	1.26923	p.imp	4.101	-2.1214	1949	0.96923	irrv	1.317	-0.7429
1947	0.00000	p.p.sol	-1.351	-0.1693	1949	0.00000	taglio	-2.116	-1.1363
1947	0.32654	p.p.sol	-0.331	0.1053	1949	0.48462	taglio	-0.345	-0.5400
1947	0.65307	p.p.sol	0.690	0.0466	1949	0.96923	taglio	1.427	-0.8021
1947	0.00000	AI	-3.152	-2.3471	1949	0.00000	p.imp	-2.073	-0.5068
1947	0.32654	AI	-1.642	-1.5643	1949	0.48462	p.imp	0.244	-0.0635
1947	0.65307	AI	-0.132	-1.2747	1949	0.96923	p.imp	2.560	-0.7429
1947	0.00000	AIII	-3.383	-2.5264	1950	0.00000	p.p.sol	0.692	0.2340
1947	0.32654	AIII	-1.873	-1.6682	1950	0.48462	p.p.sol	2.206	-0.4682
1947	0.65307	AIII	-0.363	-1.3032	1950	0.00000	AI	2.883	-0.7432
1947	0.00000	AIII2	-2.580	-2.5909	1950	0.48462	AI	5.199	-2.7016
1947	0.32654	AIII2	-1.070	-1.9948	1950	0.00000	AIII	1.633	-0.6018
1947	0.65307	AIII2	0.440	-1.8919	1950	0.48462	AIII	4.918	-2.1891
1947	0.00000	AV	-3.438	-2.3823	1950	0.00000	AIII2	2.494	-0.5560
1947	0.32654	AV	-1.715	-1.5410	1950	0.48462	AIII2	5.780	-2.5609
1947	0.65307	AV	7.133E-03	-1.2621	1950	0.00000	AV	3.031	-0.6916
1947	0.00000	FII	-3.245	-2.4188	1950	0.48462	AV	5.672	-2.8003
1947	0.32654	FII	-1.734	-1.6059	1950	0.00000	FII	2.383	-0.6867
1947	0.65307	FII	-0.224	-1.2861	1950	0.48462	FII	5.087	-2.4966
1947	0.00000	irrv	-2.580	-2.3471	1950	0.00000	irrv	3.031	-0.5560
1947	0.32654	irrv	-1.070	-1.5410	1950	0.48462	irrv	5.780	-2.1891
1947	0.65307	irrv	0.440	-1.2621	1950	0.00000	irrv	1.633	-0.7432
1947	0.00000	irrv	-3.438	-2.5909	1950	0.48462	irrv	4.918	-2.8003
1947	0.32654	irrv	-1.873	-1.9948	1950	0.00000	taglio	1.776	-0.8026
1947	0.65307	irrv	-0.363	-1.8919	1950	0.48462	taglio	3.548	-2.0926
1947	0.00000	taglio	-1.248	-2.5185	1950	0.00000	p.imp	2.883	-0.7432
1947	0.32654	taglio	-0.758	-2.1910	1950	0.48462	p.imp	5.199	-2.7016
1947	0.65307	taglio	-0.268	-2.0234	1951	0.00000	p.p.sol	-1.552	-0.3853
1947	0.00000	p.imp	-3.152	-2.3471	1951	0.50000	p.p.sol	0.011	-3.073E-05
1947	0.32654	p.imp	-1.642	-1.5643	1951	0.00000	AI	-6.002	-2.4031
1947	0.65307	p.imp	-0.132	-1.2747	1951	0.50000	AI	-3.612	3.860E-04

PAG. DI
411 485

Raggruppamento Temporaneo:

Technital S.p.A. (Capogruppo) – Delta Ingegneria – Infracore – Progin – S.I.S. srl

ANAS –Direzione Generale

PROGETTAZIONE DEFINITIVA E S.I.A., COMPENSIVA DELLE INDAGINI NECESSARIE E DELLE FIRME INDICAZIONI SULLA SICUREZZA DELL'ADEGUAMENTO A 4 CORSIE (CATEGORIA B DEL D.M. 05/11/2001) DELL'ITINERARIO AGRIGENTO-CALTANISSETTA NEL TRATTO LUNGO LA S.S. 640 DI "PORTO EMPEDOCLE" DAL Km 44+000 ALLO SVINCOLO SULLA A/19.

1951	0.00000	AIII	-7.004	-2.6546	1954	0.00000	inv	-2.501	-0.2835
1951	0.50000	AIII	-3.614	1.665E-04	1954	0.48462	inv	-0.016	0.7433
1951	0.00000	AII2	-6.993	-2.6487	1954	0.96923	inv	2.862	0.1778
1951	0.50000	AII2	-3.603	4.424E-04	1954	0.00000	inv	-3.762	-0.7309
1951	0.00000	AV	-6.330	-2.4835	1954	0.48462	inv	-0.476	-0.0801
1951	0.50000	AV	-3.605	3.791E-04	1954	0.96923	inv	2.132	-0.6642
1951	0.00000	FII	-6.403	-2.5037	1954	0.00000	taglio	-2.951	-0.5423
1951	0.50000	FII	-3.613	2.982E-04	1954	0.48462	taglio	-1.179	0.4584
1951	0.00000	inv	-6.002	-2.4031	1954	0.96923	taglio	0.592	0.6007
1951	0.50000	inv	-3.603	4.424E-04	1954	0.00000	p.imp	-2.501	-0.7309
1951	0.00000	inv	-7.004	-2.6546	1954	0.48462	p.imp	-0.185	-0.0801
1951	0.50000	inv	-3.614	1.665E-04	1954	0.96923	p.imp	2.132	-0.5520
1951	0.00000	taglio	-5.459	-2.2721	1955	0.00000	p.p.sol	-1.772	-0.3877
1951	0.50000	taglio	-3.631	4.976E-04	1955	0.35307	p.p.sol	-0.668	0.0431
1951	0.00000	p.imp	-6.002	-2.4031	1955	0.00000	AI	-1.593	-1.5081
1951	0.50000	p.imp	-3.612	3.860E-04	1955	0.35307	AI	0.040	-1.2340
1952	0.00000	p.p.sol	-0.011	-3.261E-05	1955	0.00000	AIII	-7.461	0.0764
1952	0.50000	p.p.sol	1.552	-0.3853	1955	0.35307	AIII	-5.828	2.4224
1952	0.00000	AI	3.611	4.010E-04	1955	0.00000	AII2	-1.954	-0.1182
1952	0.50000	AI	6.001	-2.4026	1955	0.35307	AII2	-0.321	0.2834
1952	0.00000	AIII	3.597	3.385E-04	1955	0.00000	AV	-1.952	-1.5827
1952	0.50000	AIII	6.987	-2.6456	1955	0.35307	AV	-0.090	-1.2223
1952	0.00000	AII2	3.588	6.414E-04	1955	0.00000	FII	-3.940	-0.8743
1952	0.50000	AII2	6.978	-2.6409	1955	0.35307	FII	-2.307	0.2286
1952	0.00000	AV	3.604	3.936E-04	1955	0.00000	inv	-1.593	0.0764
1952	0.50000	AV	6.329	-2.4831	1955	0.35307	inv	0.040	2.4224
1952	0.00000	FII	3.605	3.760E-04	1955	0.00000	inv	-7.461	-1.5827
1952	0.50000	FII	6.395	-2.4998	1955	0.35307	inv	-5.828	-1.2340
1952	0.00000	inv	3.611	6.414E-04	1955	0.00000	taglio	-0.191	0.1834
1952	0.50000	inv	6.987	-2.4026	1955	0.35307	taglio	0.338	0.1576
1952	0.00000	inv	3.588	3.385E-04	1955	0.00000	p.imp	-1.593	-1.5081
1952	0.50000	inv	6.001	-2.6456	1955	0.35307	p.imp	0.040	-1.2340
1952	0.00000	taglio	3.616	7.006E-04	1956	0.00000	p.p.sol	-0.682	0.0431
1952	0.50000	taglio	5.443	-2.2641	1956	0.32654	p.p.sol	0.338	0.0992
1952	0.00000	p.imp	3.611	4.010E-04	1956	0.65307	p.p.sol	1.359	-0.1779
1952	0.50000	p.imp	6.001	-2.4026	1956	0.00000	AI	4.498E-03	-1.2337
1953	0.00000	p.p.sol	-2.210	-0.4713	1956	0.32654	AI	1.515	-1.4817
1953	0.48462	p.p.sol	-0.696	0.2328	1956	0.65307	AI	3.025	-2.2229
1953	0.00000	AI	-5.140	-2.6609	1956	0.00000	AIII	3.664	2.4229
1953	0.48462	AI	-2.824	-0.7313	1956	0.32654	AIII	5.174	0.9800
1953	0.00000	AIII	-7.351	-3.0501	1956	0.65307	AIII	6.684	-0.9560
1953	0.48462	AIII	-4.065	-0.2838	1956	0.00000	AII2	-0.359	0.2839
1953	0.00000	AII2	-7.305	-3.0424	1956	0.32654	AII2	1.151	0.1546
1953	0.48462	AII2	-4.019	-0.2984	1956	0.65307	AII2	2.661	-0.4679
1953	0.00000	AV	-5.613	-2.7603	1956	0.00000	AV	-0.133	-1.2220
1953	0.48462	AV	-2.972	-0.6800	1956	0.32654	AV	1.590	-1.4599
1953	0.00000	FII	-6.024	-2.8166	1956	0.65307	AV	3.312	-2.2602
1953	0.48462	FII	-3.320	-0.5523	1956	0.00000	FII	1.468	0.2290
1953	0.00000	inv	-5.140	-2.6609	1956	0.32654	FII	2.978	-0.4970
1953	0.48462	inv	-2.824	-0.2838	1956	0.65307	FII	4.489	-1.7162
1953	0.00000	inv	-7.351	-3.0501	1956	0.00000	inv	3.664	2.4229
1953	0.48462	inv	-4.065	-0.2838	1956	0.32654	inv	5.174	0.9800
1953	0.00000	taglio	-5.064	-2.5678	1956	0.65307	inv	6.684	-0.4679
1953	0.48462	taglio	-3.293	-0.5429	1956	0.00000	inv	-0.359	-1.2337
1953	0.00000	p.imp	-5.140	-2.6609	1956	0.32654	inv	1.151	-1.4817
1953	0.48462	p.imp	-2.824	-0.7313	1956	0.65307	inv	2.661	-2.2602
1954	0.00000	p.p.sol	-0.708	0.2328	1956	0.00000	taglio	0.334	0.1580
1954	0.48462	p.p.sol	0.806	0.2091	1956	0.32654	taglio	0.823	-0.0309
1954	0.96923	p.p.sol	2.320	-0.5485	1956	0.65307	taglio	1.313	-0.3797
1954	0.00000	AI	-2.501	-0.7309	1956	0.00000	p.imp	4.498E-03	-1.2337
1954	0.48462	AI	-0.185	-0.0801	1956	0.32654	p.imp	1.515	-1.4817
1954	0.96923	AI	2.132	-0.5520	1956	0.65307	p.imp	3.025	-2.2229
1954	0.00000	AIII	-3.762	-0.2835	1957	0.00000	p.p.sol	-2.310	-0.3911
1954	0.48462	AIII	-0.476	0.7433	1957	0.42308	p.p.sol	-0.988	0.3067
1954	0.96923	AIII	2.810	0.1778	1957	0.84616	p.p.sol	0.334	0.4451
1954	0.00000	AII2	-3.709	-0.2978	1957	1.26923	p.p.sol	1.656	0.0242
1954	0.48462	AII2	-0.423	0.7035	1957	0.00000	AI	-4.063	-2.0260
1954	0.96923	AII2	2.862	0.1124	1957	0.42308	AI	-2.106	-0.7212
1954	0.00000	AV	-2.657	-0.6796	1957	0.84616	AI	-0.149	-0.2442
1954	0.48462	AV	-0.016	-0.0319	1957	1.26923	AI	1.808	-0.5950
1954	0.96923	AV	2.625	-0.6642	1957	0.00000	AIII	-6.820	-2.2676
1954	0.00000	FII	-3.005	-0.5520	1957	0.42308	AIII	-4.864	0.2040
1954	0.48462	FII	-0.301	0.2492	1957	0.84616	AIII	-2.907	1.8478
1954	0.96923	FII	2.403	-0.2601	1957	1.26923	AIII	-0.950	2.6636

PAG. DI
412 485

Raggruppamento Temporaneo:

Technital S.p.A. (Capogruppo) – Delta Ingegneria – Infracore – Progin – S.I.S. srl

ANAS –Direzione Generale

PROGETTAZIONE DEFINITIVA E S.I.A., COMPRESIVA DELLE INDAGINI NECESSARIE E DELLE FIRME INDICAZIONI SULLA SICUREZZA DELL'ADEGUAMENTO A 4 CORSIE (CATEGORIA B DEL D.M. 05/11/2001) DELL'ITINERARIO AGRIGENTO-CALTANISSETTA NEL TRATTO LUNGO LA S.S. 640 DI "PORTO EMPEDOCLE" DAL Km 44+000 ALLO SVINCOLO SULLA A/19.

1957	0.00000	AII2	-4.583	-1.4074	1959	0.73743	inv	3.856	-0.8383
1957	0.42308	AII2	-2.627	0.1179	1959	1.10615	inv	5.561	-1.8721
1957	0.84616	AII2	-0.670	0.8152	1959	0.00000	inv	-2.917	-1.9453
1957	1.26923	AII2	1.287	0.6848	1959	0.36872	inv	-0.972	-1.2433
1957	0.00000	AV	-4.542	-2.1076	1959	0.73743	inv	0.853	-1.2433
1957	0.42308	AV	-2.311	-0.6579	1959	1.10615	inv	2.558	-2.5743
1957	0.84616	AV	-0.079	-0.1524	1959	0.00000	taglio	1.461	0.2772
1957	1.26923	AV	2.153	-0.5911	1959	0.36872	taglio	2.014	-0.3634
1957	0.00000	FII	-5.166	-2.1226	1959	0.73743	taglio	2.567	-1.2078
1957	0.42308	FII	-3.209	-0.3511	1959	1.10615	taglio	3.120	-2.2562
1957	0.84616	FII	-1.252	0.5926	1959	0.00000	p.imp	-2.558	-1.8721
1957	1.26923	FII	0.705	0.7084	1959	0.36872	p.imp	-0.853	-1.2433
1957	0.00000	inv	-4.063	-1.4074	1959	0.73743	p.imp	0.853	-1.2433
1957	0.42308	inv	-2.106	0.2040	1959	1.10615	p.imp	2.558	-1.8721
1957	0.84616	inv	-0.079	1.8478	1960	0.00000	p.p.sol	-2.532	-0.5699
1957	1.26923	inv	2.153	2.6636	1960	0.28462	p.p.sol	-1.643	0.0242
1957	0.00000	inv	-6.820	-2.2676	1960	0.00000	AI	-3.091	-1.2873
1957	0.42308	inv	-4.864	-0.7212	1960	0.28462	AI	-1.774	-0.5950
1957	0.84616	inv	-2.907	-0.2442	1960	0.00000	AIII	-8.391	-2.9570
1957	1.26923	inv	-0.950	-0.5950	1960	0.28462	AIII	-7.075	-0.7561
1957	0.00000	taglio	-2.314	-1.0843	1960	0.00000	AII2	-4.013	-2.3079
1957	0.42308	taglio	-1.679	-0.2398	1960	0.28462	AII2	-2.696	-1.3532
1957	0.84616	taglio	-1.044	0.3363	1960	0.00000	AV	-3.614	-1.4058
1957	1.26923	taglio	-0.410	0.6439	1960	0.28462	AV	-2.112	-0.5910
1957	0.00000	p.imp	-4.063	-2.0260	1960	0.00000	FII	-5.211	-1.9552
1957	0.42308	p.imp	-2.106	-0.7212	1960	0.28462	FII	-3.894	-0.6594
1957	0.84616	p.imp	-0.149	-0.2442	1960	0.00000	inv	-3.091	-1.2873
1957	1.26923	p.imp	1.808	-0.5950	1960	0.28462	inv	-1.774	-0.5910
1958	0.00000	p.p.sol	1.643	0.0242	1960	0.00000	inv	-8.391	-2.9570
1958	0.28462	p.p.sol	2.532	-0.5699	1960	0.28462	inv	-7.075	-1.3532
1958	0.00000	AI	1.774	-0.5950	1960	0.00000	taglio	-1.459	-1.7486
1958	0.28462	AI	3.091	-1.2873	1960	0.28462	taglio	-1.032	-1.3940
1958	0.00000	AIII	8.552	2.6639	1960	0.00000	p.imp	-3.091	-1.2873
1958	0.28462	AIII	9.869	0.0425	1960	0.28462	p.imp	-1.774	-0.5950
1958	0.00000	AII2	1.250	0.6849	1961	0.00000	p.p.sol	-1.656	0.0242
1958	0.28462	AII2	2.567	0.1417	1961	0.42308	p.p.sol	-0.334	0.4451
1958	0.00000	AV	2.112	-0.5910	1961	0.84616	p.p.sol	0.988	0.3067
1958	0.28462	AV	3.614	-1.4058	1961	1.26923	p.p.sol	2.310	-0.3911
1958	0.00000	FII	4.485	0.7086	1961	0.00000	AI	-1.808	-0.5950
1958	0.28462	FII	5.802	-0.7554	1961	0.42308	AI	0.149	-0.2442
1958	0.00000	inv	8.552	2.6639	1961	0.84616	AI	2.106	-0.7212
1958	0.28462	inv	9.869	0.1417	1961	1.26923	AI	4.063	-2.0260
1958	0.00000	inv	1.250	-0.5950	1961	0.00000	AIII	-2.347	-0.7559
1958	0.28462	inv	2.567	-1.4058	1961	0.42308	AIII	-0.390	-0.1769
1958	0.00000	taglio	-0.413	0.6441	1961	0.84616	AIII	1.566	-0.4257
1958	0.28462	taglio	0.013	0.7010	1961	1.26923	AIII	3.523	-1.5024
1958	0.00000	p.imp	1.774	-0.5950	1961	0.00000	AII2	-2.737	-1.3530
1958	0.28462	p.imp	3.091	-1.2873	1961	0.42308	AII2	-0.780	-0.6092
1959	0.00000	p.p.sol	-1.728	-0.3507	1961	0.84616	AII2	1.177	-0.6932
1959	0.36872	p.p.sol	-0.576	0.0741	1961	1.26923	AII2	3.134	-1.6051
1959	0.73743	p.p.sol	0.576	0.0741	1961	0.00000	AV	-2.153	-0.5911
1959	1.10615	p.p.sol	1.728	-0.3507	1961	0.42308	AV	0.079	-0.1524
1959	0.00000	AI	-2.558	-1.8721	1961	0.84616	AV	2.311	-0.6579
1959	0.36872	AI	-0.853	-1.2433	1961	1.26923	AV	4.542	-2.1076
1959	0.73743	AI	0.853	-1.2433	1961	0.00000	FII	-2.023	-0.6594
1959	1.10615	AI	2.558	-1.8721	1961	0.42308	FII	-0.067	-0.2173
1959	0.00000	AIII	0.445	0.7474	1961	0.84616	FII	1.890	-0.6030
1959	0.36872	AIII	2.150	0.2690	1961	1.26923	FII	3.847	-1.8165
1959	0.73743	AIII	3.856	-0.8383	1961	0.00000	inv	-1.808	-0.5911
1959	1.10615	AIII	5.561	-2.5743	1961	0.42308	inv	0.149	-0.1524
1959	0.00000	AII2	-0.268	-0.0260	1961	0.84616	inv	2.311	-0.4257
1959	0.36872	AII2	1.438	-0.2416	1961	1.26923	inv	4.542	-1.5024
1959	0.73743	AII2	3.143	-1.0861	1961	0.00000	inv	-2.737	-1.3530
1959	1.10615	AII2	4.848	-2.5594	1961	0.42308	inv	-0.780	-0.6092
1959	0.00000	AV	-2.917	-1.9453	1961	0.84616	inv	1.177	-0.7212
1959	0.36872	AV	-0.972	-1.2282	1961	1.26923	inv	3.134	-2.1076
1959	0.73743	AV	0.972	-1.2282	1961	0.00000	taglio	-1.040	-1.3939
1959	1.10615	AV	2.917	-1.9453	1961	0.42308	taglio	-0.405	-1.0881
1959	0.00000	FII	-1.357	-0.8243	1961	0.84616	taglio	0.229	-1.0508
1959	0.36872	FII	0.349	-0.6384	1961	1.26923	taglio	0.864	-1.2820
1959	0.73743	FII	2.054	-1.0813	1961	0.00000	p.imp	-1.808	-0.5950
1959	1.10615	FII	3.759	-2.1530	1961	0.42308	p.imp	0.149	-0.2442
1959	0.00000	inv	0.445	0.7474	1961	0.84616	p.imp	2.106	-0.7212
1959	0.36872	inv	2.150	0.2690	1961	1.26923	p.imp	4.063	-2.0260

PAG. DI
413 485

Raggruppamento Temporaneo:

Technital S.p.A. (Capogruppo) – Delta Ingegneria – Infracore – Progin – S.I.S. srl

PROGETTAZIONE DEFINITIVA E S.I.A., COMPRESIVA DELLE INDAGINI NECESSARIE E DELLE PIRME INDICAZIONI SULLA SICUREZZA DELL'ADEGUAMENTO A 4 CORSIE (CATEGORIA B DEL D.M. 05/11/2001) DELL'ITINERARIO AGRIGENTO-CALTANISSETTA NEL TRATTO LUNGO LA S.S. 640 DI "PORTO EMPEDOCLE" DAL Km 44+000 ALLO SVINCOLO SULLA A/19.

1962	0.00000	p.p.sol	-1.359	-0.1779	1964	0.00000	taglio	-2.088	-1.0839
1962	0.32654	p.p.sol	-0.338	0.0992	1964	0.48462	taglio	-0.317	-0.5013
1962	0.65307	p.p.sol	0.682	0.0431	1964	0.96923	taglio	1.455	-0.7771
1962	0.00000	AI	-3.025	-2.2229	1964	0.00000	p.imp	-2.132	-0.5520
1962	0.32654	AI	-1.515	-1.4817	1964	0.48462	p.imp	0.185	-0.0802
1962	0.65307	AI	-4.483E-03	-1.2337	1964	0.96923	p.imp	2.501	-0.7309
1962	0.00000	AIII	-3.472	-2.4588	1965	0.00000	p.p.sol	0.696	0.2328
1962	0.32654	AIII	-1.962	-1.5715	1965	0.48462	p.p.sol	2.210	-0.4713
1962	0.65307	AIII	-0.452	-1.1774	1965	0.00000	AI	2.824	-0.7313
1962	0.00000	AII2	-2.584	-2.4799	1965	0.48462	AI	5.140	-2.6609
1962	0.32654	AII2	-1.073	-1.8828	1965	0.00000	AIII	1.753	-0.5858
1962	0.65307	AII2	0.437	-1.7789	1965	0.48462	AIII	5.039	-2.2314
1962	0.00000	AV	-3.312	-2.2602	1965	0.00000	AII2	2.531	-0.5331
1962	0.32654	AV	-1.590	-1.4599	1965	0.48462	AII2	5.817	-2.5558
1962	0.65307	AV	0.133	-1.2220	1965	0.00000	AV	2.972	-0.6800
1962	0.00000	FII	-3.204	-2.3173	1965	0.48462	AV	5.613	-2.7603
1962	0.32654	FII	-1.694	-1.5177	1965	0.00000	FII	2.395	-0.6731
1962	0.65307	FII	-0.183	-1.2112	1965	0.48462	FII	5.099	-2.4891
1962	0.00000	inv	-2.584	-2.2229	1965	0.00000	inv	2.972	-0.5331
1962	0.32654	inv	-1.073	-1.4599	1965	0.48462	inv	5.817	-2.2314
1962	0.65307	inv	0.437	-1.1774	1965	0.00000	inv	1.753	-0.7313
1962	0.00000	inv	-3.472	-2.4799	1965	0.48462	inv	5.039	-2.7603
1962	0.32654	inv	-1.962	-1.8828	1965	0.00000	taglio	1.804	-0.7776
1962	0.65307	inv	-0.452	-1.7789	1965	0.48462	taglio	3.576	-2.0812
1962	0.00000	taglio	-1.236	-2.3917	1965	0.00000	p.imp	2.824	-0.7313
1962	0.32654	taglio	-0.746	-2.0683	1965	0.48462	p.imp	5.140	-2.6609
1962	0.65307	taglio	-0.256	-1.9047	1966	0.00000	p.p.sol	-1.552	-0.3853
1962	0.00000	p.imp	-3.025	-2.2229	1966	0.50000	p.p.sol	0.011	-3.261E-05
1962	0.32654	p.imp	-1.515	-1.4817	1966	0.00000	AI	-6.001	-2.4026
1962	0.65307	p.imp	-4.483E-03	-1.2337	1966	0.50000	AI	-3.611	4.010E-04
1963	0.00000	p.p.sol	0.668	0.0431	1966	0.00000	AIII	-7.004	-2.6543
1963	0.35307	p.p.sol	1.772	-0.3877	1966	0.50000	AIII	-3.614	1.714E-04
1963	0.00000	AI	-0.040	-1.2340	1966	0.00000	AII2	-6.993	-2.6487
1963	0.35307	AI	1.593	-1.5081	1966	0.50000	AII2	-3.603	4.407E-04
1963	0.00000	AIII	4.275	-1.1775	1966	0.00000	AV	-6.329	-2.4831
1963	0.35307	AIII	5.908	-2.9753	1966	0.50000	AV	-3.604	3.936E-04
1963	0.00000	AII2	0.401	-1.7791	1966	0.00000	FII	-6.402	-2.5033
1963	0.35307	AII2	2.034	-2.2088	1966	0.50000	FII	-3.612	3.091E-04
1963	0.00000	AV	0.090	-1.2223	1966	0.00000	inv	-6.001	-2.4026
1963	0.35307	AV	1.952	-1.5828	1966	0.50000	inv	-3.603	4.407E-04
1963	0.00000	FII	1.686	-1.2114	1966	0.00000	inv	-7.004	-2.6543
1963	0.35307	FII	3.319	-2.0950	1966	0.50000	inv	-3.614	1.714E-04
1963	0.00000	inv	4.275	-1.1775	1966	0.00000	taglio	-5.459	-2.2719
1963	0.35307	inv	5.908	-1.5081	1966	0.50000	taglio	-3.631	4.999E-04
1963	0.00000	inv	-0.040	-1.7791	1966	0.00000	p.imp	-6.001	-2.4026
1963	0.35307	inv	1.593	-2.9753	1966	0.50000	p.imp	-3.611	4.010E-04
1963	0.00000	taglio	-0.259	-1.9049	1967	0.00000	p.p.sol	-0.011	-3.447E-05
1963	0.35307	taglio	0.271	-1.9071	1967	0.50000	p.p.sol	1.552	-0.3854
1963	0.00000	p.imp	-0.040	-1.2340	1967	0.00000	AI	3.610	4.152E-04
1963	0.35307	p.imp	1.593	-1.5081	1967	0.50000	AI	6.000	-2.4022
1964	0.00000	p.p.sol	-2.321	-0.5485	1967	0.00000	AIII	3.599	3.049E-04
1964	0.48462	p.p.sol	-0.806	0.2091	1967	0.50000	AIII	6.989	-2.6469
1964	0.96923	p.p.sol	0.708	0.2328	1967	0.00000	AII2	3.591	5.855E-04
1964	0.00000	AI	-2.132	-0.5520	1967	0.50000	AII2	6.981	-2.6425
1964	0.48462	AI	0.185	-0.0802	1967	0.00000	AV	3.604	4.073E-04
1964	0.96923	AI	2.501	-0.7309	1967	0.50000	AV	6.329	-2.4827
1964	0.00000	AIII	-5.134	-2.3769	1967	0.00000	FII	3.606	3.710E-04
1964	0.48462	AIII	-1.848	-0.6851	1967	0.50000	FII	6.396	-2.5001
1964	0.96923	AIII	1.438	-0.5856	1967	0.00000	inv	3.610	5.855E-04
1964	0.00000	AII2	-4.358	-1.5723	1967	0.50000	inv	6.989	-2.4022
1964	0.48462	AII2	-1.073	-0.2563	1967	0.00000	inv	3.591	3.049E-04
1964	0.96923	AII2	2.213	-0.5327	1967	0.50000	inv	6.000	-2.6469
1964	0.00000	AV	-2.625	-0.6643	1967	0.00000	taglio	3.619	6.487E-04
1964	0.48462	AV	0.016	-0.0319	1967	0.50000	taglio	5.446	-2.2656
1964	0.96923	AV	2.657	-0.6796	1967	0.00000	p.imp	3.610	4.152E-04
1964	0.00000	FII	-3.333	-1.2819	1967	0.50000	p.imp	6.000	-2.4022
1964	0.48462	FII	-0.628	-0.3221	1968	0.00000	p.p.sol	-2.214	-0.4747
1964	0.96923	FII	2.076	-0.6728	1968	0.48462	p.p.sol	-0.700	0.2314
1964	0.00000	inv	-2.132	-0.5520	1968	0.00000	AI	-5.077	-2.6164
1964	0.48462	inv	0.185	-0.0319	1968	0.48462	AI	-2.761	-0.7173
1964	0.96923	inv	2.657	-0.5327	1968	0.00000	AIII	-7.249	-3.0076
1964	0.00000	inv	-5.134	-2.3769	1968	0.48462	AIII	-3.963	-0.2907
1964	0.48462	inv	-1.848	-0.6851	1968	0.00000	AII2	-7.186	-2.9679
1964	0.96923	inv	1.438	-0.7309	1968	0.48462	AII2	-3.901	-0.2814

PAG. DI
414 485

Raggruppamento Temporaneo:

Technital S.p.A. (Capogruppo) – Delta Ingegneria – Infratec – Progin – S.I.S. srl

ANAS – Direzione Generale

PROGETTAZIONE DEFINITIVA E S.I.A., COMPRESIVA DELLE INDAGINI NECESSARIE E DELLE FIRME INDICAZIONI SULLA SICUREZZA DELL'ADEGUAMENTO A 4 CORSIE (CATEGORIA B DEL D.M. 05/11/2001) DELL'ITINERARIO AGRIGENTO-CALTANISSETTA NEL TRATTO LUNGO LA S.S. 640 DI "PORTO EMPEDOCLE" DAL Km 44+000 ALLO SVINCOLO SULLA A/19.

1968	0.00000	AV	-5.551	-2.7166	1971	0.00000	AV	-0.265	-1.1754
1968	0.48462	AV	-2.910	-0.6663	1971	0.32654	AV	1.457	-1.3700
1968	0.00000	FII	-5.946	-2.7729	1971	0.65307	AV	3.180	-2.1270
1968	0.48462	FII	-3.242	-0.5467	1971	0.00000	FII	1.370	0.2202
1968	0.00000	inv	-5.077	-2.6164	1971	0.32654	FII	2.880	-0.4736
1968	0.48462	inv	-2.761	-0.2814	1971	0.65307	FII	4.390	-1.6606
1968	0.00000	inv	-7.249	-3.0076	1971	0.00000	inv	3.619	2.3296
1968	0.48462	inv	-3.963	-0.7173	1971	0.32654	inv	5.129	0.9014
1968	0.00000	taglio	-4.936	-2.4863	1971	0.65307	inv	6.639	-0.3742
1968	0.48462	taglio	-3.165	-0.5234	1971	0.00000	inv	-0.487	-1.1860
1968	0.00000	p.imp	-5.077	-2.6164	1971	0.32654	inv	1.023	-1.3903
1968	0.48462	p.imp	-2.761	-0.7173	1971	0.65307	inv	2.533	-2.1270
1969	0.00000	p.p.sol	-0.713	0.2314	1971	0.00000	taglio	0.190	0.1749
1969	0.48462	p.p.sol	0.802	0.2098	1971	0.32654	taglio	0.680	0.0329
1969	0.96923	p.p.sol	2.316	-0.5458	1971	0.65307	taglio	1.170	-0.2690
1969	0.00000	AI	-2.438	-0.7169	1971	0.00000	p.imp	-0.130	-1.1860
1969	0.48462	AI	-0.122	-0.0966	1971	0.32654	p.imp	1.380	-1.3903
1969	0.96923	AI	2.195	-0.5990	1971	0.65307	p.imp	2.891	-2.0876
1969	0.00000	AII	-3.659	-0.2904	1972	0.00000	p.p.sol	-2.313	-0.3979
1969	0.48462	AII	-0.373	0.6867	1972	0.42308	p.p.sol	-0.991	0.3011
1969	0.96923	AII	2.912	0.0716	1972	0.84616	p.p.sol	0.331	0.4409
1969	0.00000	AII2	-3.590	-0.2809	1972	1.26923	p.p.sol	1.653	0.0212
1969	0.48462	AII2	-0.304	0.6626	1972	0.00000	AI	-4.019	-1.9226
1969	0.96923	AII2	2.982	0.0138	1972	0.42308	AI	-2.062	-0.6363
1969	0.00000	AV	-2.595	-0.6659	1972	0.84616	AI	-0.105	-0.1778
1969	0.48462	AV	0.046	-0.0483	1972	1.26923	AI	1.851	-0.5472
1969	0.96923	AV	2.687	-0.7107	1972	0.00000	AIII	-6.708	-2.2402
1969	0.00000	FII	-2.927	-0.5463	1972	0.42308	AIII	-4.751	0.1838
1969	0.48462	FII	-0.222	0.2167	1972	0.84616	AIII	-2.794	1.7800
1969	0.96923	FII	2.482	-0.3308	1972	1.26923	AIII	-0.838	2.5483
1969	0.00000	inv	-2.438	-0.2809	1972	0.00000	AII2	-4.476	-1.2986
1969	0.48462	inv	0.046	0.6867	1972	0.42308	AII2	-2.519	0.1812
1969	0.96923	inv	2.982	0.0716	1972	0.84616	AII2	-0.563	0.8332
1969	0.00000	inv	-3.659	-0.7169	1972	1.26923	AII2	1.394	0.6573
1969	0.48462	inv	-0.373	-0.0966	1972	0.00000	AV	-4.499	-2.0058
1969	0.96923	inv	2.195	-0.7107	1972	0.42308	AV	-2.268	-0.5743
1969	0.00000	taglio	-2.822	-0.5229	1972	0.84616	AV	-0.036	-0.0869
1969	0.48462	taglio	-1.051	0.4156	1972	1.26923	AV	2.196	-0.5438
1969	0.96923	taglio	0.720	0.4956	1972	0.00000	FII	-5.094	-2.0497
1969	0.00000	p.imp	-2.438	-0.7169	1972	0.42308	FII	-3.138	-0.3083
1969	0.48462	p.imp	-0.122	-0.0966	1972	0.84616	FII	-1.181	0.6053
1969	0.96923	p.imp	2.195	-0.5990	1972	1.26923	FII	0.776	0.6910
1970	0.00000	p.p.sol	-1.764	-0.3893	1972	0.00000	inv	-4.019	-1.2986
1970	0.35307	p.p.sol	-0.661	0.0389	1972	0.42308	inv	-2.062	0.1838
1970	0.00000	AI	-1.728	-1.5081	1972	0.84616	inv	-0.036	1.7800
1970	0.35307	AI	-0.095	-1.1864	1972	1.26923	inv	2.196	2.5483
1970	0.00000	AII	-7.505	-0.0322	1972	0.00000	inv	-6.708	-2.2402
1970	0.35307	AII	-5.872	2.3292	1972	0.42308	inv	-4.751	-0.6363
1970	0.00000	AII2	-2.079	-0.1524	1972	0.84616	inv	-2.794	-0.1778
1970	0.35307	AII2	-0.446	0.2934	1972	1.26923	inv	-0.838	-0.5472
1970	0.00000	AV	-2.085	-1.5832	1972	0.00000	taglio	-2.200	-0.9628
1970	0.35307	AV	-0.223	-1.1757	1972	0.42308	taglio	-1.566	-0.1663
1970	0.00000	FII	-4.038	-0.9177	1972	0.84616	taglio	-0.931	0.3618
1970	0.35307	FII	-2.405	0.2199	1972	1.26923	taglio	-0.296	0.6214
1970	0.00000	inv	-1.728	-0.0322	1972	0.00000	p.imp	-4.019	-1.9226
1970	0.35307	inv	-0.095	2.3292	1972	0.42308	p.imp	-2.062	-0.6363
1970	0.00000	inv	-7.505	-1.5832	1972	0.84616	p.imp	-0.105	-0.1778
1970	0.35307	inv	-5.872	-1.1864	1972	1.26923	p.imp	1.851	-0.5472
1970	0.00000	taglio	-0.332	0.1507	1973	0.00000	p.p.sol	1.640	0.0212
1970	0.35307	taglio	0.197	0.1745	1973	0.28462	p.p.sol	2.529	-0.5720
1970	0.00000	p.imp	-1.728	-1.5081	1973	0.00000	AI	1.818	-0.5472
1970	0.35307	p.imp	-0.095	-1.1864	1973	0.28462	AI	3.134	-1.2518
1971	0.00000	p.p.sol	-0.675	0.0389	1973	0.00000	AIII	8.663	2.5485
1971	0.32654	p.p.sol	0.346	0.0926	1973	0.28462	AIII	9.979	-0.1044
1971	0.65307	p.p.sol	1.366	-0.1869	1973	0.00000	AII2	1.354	0.6574
1971	0.00000	AI	-0.130	-1.1860	1973	0.28462	AII2	2.670	0.0848
1971	0.32654	AI	1.380	-1.3903	1973	0.00000	AV	2.155	-0.5438
1971	0.65307	AI	2.891	-2.0876	1973	0.28462	AV	3.656	-1.3707
1971	0.00000	AIII	3.619	2.3296	1973	0.00000	FII	4.556	0.6911
1971	0.32654	AIII	5.129	0.9014	1973	0.28462	FII	5.872	-0.7929
1971	0.65307	AIII	6.639	-1.0200	1973	0.00000	inv	8.663	2.5485
1971	0.00000	AII2	-0.487	0.2938	1973	0.28462	inv	9.979	0.0848
1971	0.32654	AII2	1.023	0.2064	1973	0.00000	inv	1.354	-0.5472
1971	0.65307	AII2	2.533	-0.3742	1973	0.28462	inv	2.670	-1.3707

PAG. DI
415 485

Raggruppamento Temporaneo:

Technital S.p.A. (Capogruppo) – Delta Ingegneria – Infracore – Progin – S.I.S. srl

PROGETTAZIONE DEFINITIVA E S.I.A., COMPRESIVA DELLE INDAGINI NECESSARIE E DELLE FIRME INDICAZIONI SULLA SICUREZZA DELL'ADEGUAMENTO A 4 CORSIE (CATEGORIA B DEL D.M. 05/11/2001) DELL'ITINERARIO AGRIGENTO-CALTANISSETTA NEL TRATTO LUNGO LA S.S. 640 DI "PORTO EMPEDOCLE" DAL Km 44+000 ALLO SVINCOLO SULLA A/19.

1973	0.00000	taglio	-0.304	0.6216	1976	0.84616	AIII	1.659	-0.4036
1973	0.28462	taglio	0.123	0.6474	1976	1.26923	AIII	3.615	-1.5192
1973	0.00000	p.imp	1.818	-0.5472	1976	0.00000	AII2	-2.717	-1.2790
1973	0.28462	p.imp	3.134	-1.2518	1976	0.42308	AII2	-0.760	-0.5435
1974	0.00000	p.p.sol	-1.728	-0.3578	1976	0.84616	AII2	1.197	-0.6360
1974	0.36872	p.p.sol	-0.576	0.0670	1976	1.26923	AII2	3.154	-1.5563
1974	0.73743	p.p.sol	0.576	0.0670	1976	0.00000	AV	-2.196	-0.5438
1974	1.10615	p.p.sol	1.728	-0.3579	1976	0.42308	AV	0.036	-0.0869
1974	0.00000	AI	-2.558	-1.7613	1976	0.84616	AV	2.268	-0.5743
1974	0.36872	AI	-0.853	-1.1326	1976	1.26923	AV	4.499	-2.0058
1974	0.73743	AI	0.853	-1.1326	1976	0.00000	FII	-2.013	-0.5907
1974	1.10615	AI	2.558	-1.7613	1976	0.42308	FII	-0.056	-0.1530
1974	0.00000	AIII	0.220	0.6067	1976	0.84616	FII	1.901	-0.5432
1974	0.36872	AIII	1.926	0.2111	1976	1.26923	FII	3.857	-1.7612
1974	0.73743	AIII	3.631	-0.8133	1976	0.00000	inv	-1.851	-0.5438
1974	1.10615	AIII	5.336	-2.4665	1976	0.42308	inv	0.105	-0.0869
1974	0.00000	AII2	-0.364	-0.0223	1976	0.84616	inv	2.268	-0.4036
1974	0.36872	AII2	1.342	-0.2026	1976	1.26923	inv	4.499	-1.5192
1974	0.73743	AII2	3.047	-1.0116	1976	0.00000	inv	-2.717	-1.2790
1974	1.10615	AII2	4.752	-2.4495	1976	0.42308	inv	-0.760	-0.5435
1974	0.00000	AV	-2.917	-1.8359	1976	0.84616	inv	1.197	-0.6363
1974	0.36872	AV	-0.972	-1.1188	1976	1.26923	inv	3.154	-2.0058
1974	0.73743	AV	0.972	-1.1188	1976	0.00000	taglio	-1.026	-1.3148
1974	1.10615	AV	2.917	-1.8359	1976	0.42308	taglio	-0.392	-1.0149
1974	0.00000	FII	-1.447	-0.8141	1976	0.84616	taglio	0.243	-0.9835
1974	0.36872	FII	0.259	-0.5951	1976	1.26923	taglio	0.878	-1.2206
1974	0.73743	FII	1.964	-1.0049	1976	0.00000	p.imp	-1.851	-0.5472
1974	1.10615	FII	3.669	-2.0434	1976	0.42308	p.imp	0.105	-0.1778
1974	0.00000	inv	0.220	0.6067	1976	0.84616	p.imp	2.062	-0.6363
1974	0.36872	inv	1.926	0.2111	1976	1.26923	p.imp	4.019	-1.9226
1974	0.73743	inv	3.631	-0.8133	1977	0.00000	p.p.sol	-1.366	-0.1869
1974	1.10615	inv	5.336	-1.7613	1977	0.32654	p.p.sol	-0.346	0.0926
1974	0.00000	inv	-2.917	-1.8359	1977	0.65307	p.p.sol	0.675	0.0388
1974	0.36872	inv	-0.972	-1.1326	1977	0.00000	AI	-2.891	-2.0876
1974	0.73743	inv	0.853	-1.1326	1977	0.32654	AI	-1.380	-1.3903
1974	1.10615	inv	2.558	-2.4665	1977	0.65307	AI	0.130	-1.1861
1974	0.00000	taglio	1.365	0.2924	1977	0.00000	AIII	-3.549	-2.3774
1974	0.36872	taglio	1.918	-0.3127	1977	0.32654	AIII	-2.038	-1.4652
1974	0.73743	taglio	2.471	-1.1218	1977	0.65307	AIII	-0.528	-1.0462
1974	1.10615	taglio	3.024	-2.1348	1977	0.00000	AII2	-2.594	-2.3590
1974	0.00000	p.imp	-2.558	-1.7613	1977	0.32654	AII2	-1.084	-1.7585
1974	0.36872	p.imp	-0.853	-1.1326	1977	0.65307	AII2	0.426	-1.6512
1974	0.73743	p.imp	0.853	-1.1326	1977	0.00000	AV	-3.180	-2.1270
1974	1.10615	p.imp	2.558	-1.7613	1977	0.32654	AV	-1.457	-1.3700
1975	0.00000	p.p.sol	-2.529	-0.5720	1977	0.65307	AV	0.265	-1.1754
1975	0.28462	p.p.sol	-1.640	0.0212	1977	0.00000	FII	-3.154	-2.2035
1975	0.00000	AI	-3.134	-1.2518	1977	0.32654	FII	-1.644	-1.4202
1975	0.28462	AI	-1.818	-0.5472	1977	0.65307	FII	-0.133	-1.1301
1975	0.00000	AIII	-8.299	-2.8308	1977	0.00000	inv	-2.594	-2.0876
1975	0.28462	AIII	-6.983	-0.6560	1977	0.32654	inv	-1.084	-1.3700
1975	0.00000	AII2	-3.991	-2.2277	1977	0.65307	inv	0.426	-1.0462
1975	0.28462	AII2	-2.675	-1.2791	1977	0.00000	inv	-3.549	-2.3774
1975	0.00000	AV	-3.656	-1.3707	1977	0.32654	inv	-2.038	-1.7585
1975	0.28462	AV	-2.155	-0.5438	1977	0.65307	inv	-0.528	-1.6512
1975	0.00000	FII	-5.200	-1.8834	1977	0.00000	taglio	-1.230	-2.2538
1975	0.28462	FII	-3.884	-0.5907	1977	0.32654	taglio	-0.741	-1.9320
1975	0.00000	inv	-3.134	-1.2518	1977	0.65307	taglio	-0.251	-1.7701
1975	0.28462	inv	-1.818	-0.5438	1977	0.00000	p.imp	-2.891	-2.0876
1975	0.00000	inv	-8.299	-2.8308	1977	0.32654	p.imp	-1.380	-1.3903
1975	0.28462	inv	-6.983	-1.2791	1977	0.65307	p.imp	0.130	-1.1861
1975	0.00000	taglio	-1.444	-1.6651	1978	0.00000	p.p.sol	0.661	0.0389
1975	0.28462	taglio	-1.017	-1.3150	1978	0.35307	p.p.sol	1.764	-0.3893
1975	0.00000	p.imp	-3.134	-1.2518	1978	0.00000	AI	0.095	-1.1864
1975	0.28462	p.imp	-1.818	-0.5472	1978	0.35307	AI	1.728	-1.5081
1976	0.00000	p.p.sol	-1.653	0.0212	1978	0.00000	AIII	4.199	-1.0464
1976	0.42308	p.p.sol	-0.331	0.4409	1978	0.35307	AIII	5.832	-2.8172
1976	0.84616	p.p.sol	0.991	0.3011	1978	0.00000	AII2	0.389	-1.6513
1976	1.26923	p.p.sol	2.313	-0.3979	1978	0.35307	AII2	2.022	-2.0771
1976	0.00000	AI	-1.851	-0.5472	1978	0.00000	AV	0.223	-1.1757
1976	0.42308	AI	0.105	-0.1778	1978	0.35307	AV	2.085	-1.5832
1976	0.84616	AI	2.062	-0.6363	1978	0.00000	FII	1.736	-1.1304
1976	1.26923	AI	4.019	-1.9226	1978	0.35307	FII	3.369	-2.0317
1976	0.00000	AIII	-2.255	-0.6558	1978	0.00000	inv	4.199	-1.0464
1976	0.42308	AIII	-0.298	-0.1158	1978	0.35307	inv	5.832	-1.5081

PAG. DI
416 485

Raggruppamento Temporaneo:

Technital S.p.A. (Capogruppo) – Delta Ingegneria – Infracore – Progin – S.I.S. srl

ANAS –Direzione Generale

PROGETTAZIONE DEFINITIVA E S.I.A., COMPRESIVA DELLE INDAGINI NECESSARIE E DELLE PIRME INDICAZIONI SULLA SICUREZZA DELL'ADEGUAMENTO A 4 CORSIE (CATEGORIA B DEL D.M. 05/11/2001) DELL'ITINERARIO AGRIGENTO-CALTANISSETTA NEL TRATTO LUNGO LA S.S. 640 DI "PORTO EMPEDOCLE" DAL Km 44+000 ALLO SVINCOLO SULLA A/19.

1978	0.00000	inv	0.095	-1.6513	1981	0.00000	p.imp	-6.000	-2.4022
1978	0.35307	inv	1.728	-2.8172	1981	0.50000	p.imp	-3.610	4.151E-04
1978	0.00000	taglio	-0.254	-1.7702	1982	0.00000	p.p.sol	-0.011	-3.619E-05
1978	0.35307	taglio	0.275	-1.7740	1982	0.50000	p.p.sol	1.552	-0.3854
1978	0.00000	p.imp	0.095	-1.1864	1982	0.00000	AI	3.610	4.278E-04
1978	0.35307	p.imp	1.728	-1.5081	1982	0.50000	AI	6.000	-2.4018
1979	0.00000	p.p.sol	-2.316	-0.5458	1982	0.00000	AIII	3.602	2.662E-04
1979	0.48462	p.p.sol	-0.802	0.2098	1982	0.50000	AIII	6.992	-2.6482
1979	0.96923	p.p.sol	0.713	0.2314	1982	0.00000	AIII2	3.594	5.619E-04
1979	0.00000	AI	-2.195	-0.5990	1982	0.50000	AIII2	6.984	-2.6438
1979	0.48462	AI	0.122	-0.0967	1982	0.00000	AV	3.603	4.195E-04
1979	0.96923	AI	2.438	-0.7169	1982	0.50000	AV	6.328	-2.4823
1979	0.00000	AIII	-5.016	-2.2457	1982	0.00000	FII	3.606	3.631E-04
1979	0.48462	AIII	-1.730	-0.6111	1982	0.50000	FII	6.396	-2.5004
1979	0.96923	AIII	1.555	-0.5687	1982	0.00000	inv	3.610	5.619E-04
1979	0.00000	AIII2	-4.319	-1.5072	1982	0.50000	inv	6.992	-2.4018
1979	0.48462	AIII2	-1.034	-0.2101	1982	0.00000	inv	3.594	2.662E-04
1979	0.96923	AIII2	2.252	-0.5053	1982	0.50000	inv	6.000	-2.6482
1979	0.00000	AV	-2.687	-0.7107	1982	0.00000	taglio	3.621	6.290E-04
1979	0.48462	AV	-0.046	-0.0484	1982	0.50000	taglio	5.448	-2.2667
1979	0.96923	AV	2.595	-0.6659	1982	0.00000	p.imp	3.610	4.278E-04
1979	0.00000	FII	-3.323	-1.2577	1982	0.50000	p.imp	6.000	-2.4018
1979	0.48462	FII	-0.619	-0.3024	1983	0.00000	p.p.sol	-2.218	-0.4785
1979	0.96923	FII	2.085	-0.6576	1983	0.48462	p.p.sol	-0.704	0.2297
1979	0.00000	inv	-2.195	-0.5990	1983	0.00000	AI	-5.010	-2.5678
1979	0.48462	inv	0.122	-0.0484	1983	0.48462	AI	-2.694	-0.7011
1979	0.96923	inv	2.595	-0.5053	1983	0.00000	AIII	-7.138	-2.9606
1979	0.00000	inv	-5.016	-2.2457	1983	0.48462	AIII	-3.852	-0.2978
1979	0.48462	inv	-1.730	-0.6111	1983	0.00000	AIII2	-7.064	-2.8870
1979	0.96923	inv	1.555	-0.7169	1983	0.48462	AIII2	-3.778	-0.2599
1979	0.00000	taglio	-2.058	-1.0254	1983	0.00000	AV	-5.485	-2.6688
1979	0.48462	taglio	-0.287	-0.4572	1983	0.48462	AV	-2.844	-0.6505
1979	0.96923	taglio	1.484	-0.7473	1983	0.00000	FII	-5.861	-2.7250
1979	0.00000	p.imp	-2.195	-0.5990	1983	0.48462	FII	-3.157	-0.5397
1979	0.48462	p.imp	0.122	-0.0967	1983	0.00000	inv	-5.010	-2.5678
1979	0.96923	p.imp	2.438	-0.7169	1983	0.48462	inv	-2.694	-0.2599
1980	0.00000	p.p.sol	0.700	0.2314	1983	0.00000	inv	-7.138	-2.9606
1980	0.48462	p.p.sol	2.214	-0.4747	1983	0.48462	inv	-3.852	-0.7011
1980	0.00000	AI	2.761	-0.7173	1983	0.00000	taglio	-4.804	-2.3977
1980	0.48462	AI	5.077	-2.6164	1983	0.48462	taglio	-3.032	-0.4989
1980	0.00000	AIII	1.870	-0.5689	1983	0.00000	p.imp	-5.010	-2.5678
1980	0.48462	AIII	5.156	-2.2714	1983	0.48462	p.imp	-2.694	-0.7011
1980	0.00000	AIII2	2.570	-0.5057	1984	0.00000	p.p.sol	-0.717	0.2297
1980	0.48462	AIII2	5.855	-2.5471	1984	0.48462	p.p.sol	0.798	0.2101
1980	0.00000	AV	2.910	-0.6663	1984	0.96923	p.p.sol	2.312	-0.5433
1980	0.48462	AV	5.551	-2.7166	1984	0.00000	AI	-2.372	-0.7007
1980	0.00000	FII	2.404	-0.6579	1984	0.48462	AI	-0.055	-0.1127
1980	0.48462	FII	5.109	-2.4784	1984	0.96923	AI	2.261	-0.6473
1980	0.00000	inv	2.910	-0.5057	1984	0.00000	AIII	-3.547	-0.2975
1980	0.48462	inv	5.855	-2.2714	1984	0.48462	AIII	-0.261	0.6251
1980	0.00000	inv	1.870	-0.7173	1984	0.96923	AIII	3.025	-0.0445
1980	0.48462	inv	5.077	-2.7166	1984	0.00000	AIII2	-3.467	-0.2595
1980	0.00000	taglio	1.834	-0.7477	1984	0.48462	AIII2	-0.181	0.6245
1980	0.48462	taglio	3.605	-2.0655	1984	0.96923	AIII2	3.104	-0.0838
1980	0.00000	p.imp	2.761	-0.7173	1984	0.00000	AV	-2.529	-0.6501
1980	0.48462	p.imp	5.077	-2.6164	1984	0.48462	AV	0.112	-0.0644
1981	0.00000	p.p.sol	-1.552	-0.3854	1984	0.96923	AV	2.753	-0.7586
1981	0.50000	p.p.sol	0.011	-3.447E-05	1984	0.00000	FII	-2.842	-0.5394
1981	0.00000	AI	-6.000	-2.4022	1984	0.48462	FII	-0.137	0.1824
1981	0.50000	AI	-3.610	4.151E-04	1984	0.96923	FII	2.567	-0.4062
1981	0.00000	AIII	-7.004	-2.6541	1984	0.00000	inv	-2.372	-0.2595
1981	0.50000	AIII	-3.614	1.764E-04	1984	0.48462	inv	0.112	0.6251
1981	0.00000	AIII2	-6.994	-2.6488	1984	0.96923	inv	3.104	-0.0445
1981	0.50000	AIII2	-3.604	4.276E-04	1984	0.00000	inv	-3.547	-0.7007
1981	0.00000	AV	-6.329	-2.4827	1984	0.48462	inv	-0.261	-0.1127
1981	0.50000	AV	-3.604	4.073E-04	1984	0.96923	inv	2.261	-0.7586
1981	0.00000	FII	-6.402	-2.5029	1984	0.00000	taglio	-2.690	-0.4984
1981	0.50000	FII	-3.612	3.197E-04	1984	0.48462	taglio	-0.918	0.3759
1981	0.00000	inv	-6.000	-2.4022	1984	0.96923	taglio	0.853	0.3918
1981	0.50000	inv	-3.604	4.276E-04	1984	0.00000	p.imp	-2.372	-0.7007
1981	0.00000	inv	-7.004	-2.6541	1984	0.48462	p.imp	-0.055	-0.1127
1981	0.50000	inv	-3.614	1.764E-04	1984	0.96923	p.imp	2.261	-0.6473
1981	0.00000	taglio	-5.459	-2.2719	1985	0.00000	p.p.sol	-1.758	-0.3920
1981	0.50000	taglio	-3.631	4.908E-04	1985	0.35307	p.p.sol	-0.654	0.0338

PAG. DI
417 485

Raggruppamento Temporaneo:

Technital S.p.A. (Capogruppo) – Delta Ingegneria – Infratec – Progin – S.I.S. srl

PROGETTAZIONE DEFINITIVA E S.I.A., COMPRENSIVA DELLE INDAGINI NECESSARIE E DELLE PIRME INDICAZIONI SULLA SICUREZZA DELL'ADEGUAMENTO A 4 CORSIE (CATEGORIA B DEL D.M. 05/11/2001) DELL'ITINERARIO AGRIGENTO-CALTANISSETTA NEL TRATTO LUNGO LA S.S. 640 DI "PORTO EMPEDOCLE" DAL Km 44+000 ALLO SVINCOLO SULLA A/19.

1985	0.00000	AI	-1.869	-1.5027	1987	0.84616	inv	0.013	1.7140
1985	0.35307	AI	-0.236	-1.1312	1987	1.26923	inv	2.244	2.4306
1985	0.00000	AIII	-7.566	-0.1495	1987	0.00000	inv	-6.586	-2.2029
1985	0.35307	AIII	-5.933	2.2337	1987	0.42308	inv	-4.629	-0.5455
1985	0.00000	AIII2	-2.199	-0.1737	1987	0.84616	inv	-2.672	-0.1080
1985	0.35307	AIII2	-0.566	0.3143	1987	1.26923	inv	-0.716	-0.4982
1985	0.00000	AV	-2.225	-1.5786	1987	0.00000	taglio	-2.078	-0.8337
1985	0.35307	AV	-0.363	-1.1218	1987	0.42308	taglio	-1.444	-0.0887
1985	0.00000	FII	-4.148	-0.9614	1987	0.84616	taglio	-0.809	0.3879
1985	0.35307	FII	-2.515	0.2148	1987	1.26923	taglio	-0.174	0.5959
1985	0.00000	inv	-1.869	-0.1495	1987	0.00000	p.imp	-3.969	-1.8110
1985	0.35307	inv	-0.236	2.2337	1987	0.42308	p.imp	-2.013	-0.5455
1985	0.00000	inv	-7.566	-1.5786	1987	0.84616	p.imp	-0.056	-0.1080
1985	0.35307	inv	-5.933	-1.1312	1987	1.26923	p.imp	1.901	-0.4982
1985	0.00000	taglio	-0.467	0.1325	1988	0.00000	p.p.sol	1.636	0.0181
1985	0.35307	taglio	0.063	0.2039	1988	0.28462	p.p.sol	2.526	-0.5742
1985	0.00000	p.imp	-1.869	-1.5027	1988	0.00000	AI	1.866	-0.4982
1985	0.35307	p.imp	-0.236	-1.1312	1988	0.28462	AI	3.183	-1.2168
1986	0.00000	p.p.sol	-0.668	0.0338	1988	0.00000	AIII	8.783	2.4309
1986	0.32654	p.p.sol	0.352	0.0854	1988	0.28462	AIII	10.100	-0.2564
1986	0.65307	p.p.sol	1.373	-0.1962	1988	0.00000	AIII2	1.463	0.6269
1986	0.00000	AI	-0.270	-1.1308	1988	0.28462	AIII2	2.779	0.0232
1986	0.32654	AI	1.240	-1.2891	1988	0.00000	AV	2.203	-0.4954
1986	0.65307	AI	2.750	-1.9405	1988	0.28462	AV	3.704	-1.3360
1986	0.00000	AIII	3.556	2.2341	1988	0.00000	FII	4.633	0.6734
1986	0.32654	AIII	5.066	0.8264	1988	0.28462	FII	5.950	-0.8326
1986	0.65307	AIII	6.577	-1.0746	1988	0.00000	inv	8.783	2.4309
1986	0.00000	AIII2	-0.612	0.3146	1988	0.28462	inv	10.100	0.0232
1986	0.32654	AIII2	0.898	0.2678	1988	0.00000	inv	1.463	-0.4982
1986	0.65307	AIII2	2.409	-0.2722	1988	0.28462	inv	2.779	-1.3360
1986	0.00000	AV	-0.405	-1.1215	1988	0.00000	taglio	-0.189	0.5961
1986	0.32654	AV	1.318	-1.2706	1988	0.28462	taglio	0.238	0.5890
1986	0.65307	AV	3.040	-1.9822	1988	0.00000	p.imp	1.866	-0.4982
1986	0.00000	FII	1.260	0.2151	1988	0.28462	p.imp	3.183	-1.2168
1986	0.32654	FII	2.770	-0.4429	1989	0.00000	p.p.sol	-1.728	-0.3653
1986	0.65307	FII	4.281	-1.5941	1989	0.36872	p.p.sol	-0.576	0.0596
1986	0.00000	inv	3.556	2.2341	1989	0.73743	p.p.sol	0.576	0.0596
1986	0.32654	inv	5.066	0.8264	1989	1.10615	p.p.sol	1.728	-0.3653
1986	0.65307	inv	6.577	-0.2722	1989	0.00000	AI	-2.558	-1.6484
1986	0.00000	inv	-0.612	-1.1308	1989	0.36872	AI	-0.853	-1.0196
1986	0.32654	inv	0.898	-1.2891	1989	0.73743	AI	0.853	-1.0196
1986	0.65307	inv	2.409	-1.9822	1989	1.10615	AI	2.558	-1.6484
1986	0.00000	taglio	0.051	0.2042	1989	0.00000	AIII	-0.012	0.4647
1986	0.32654	taglio	0.541	0.1076	1989	0.36872	AIII	1.694	0.1546
1986	0.65307	taglio	1.030	-0.1489	1989	0.73743	AIII	3.399	-0.7843
1986	0.00000	p.imp	-0.270	-1.1308	1989	1.10615	AIII	5.104	-2.3519
1986	0.32654	p.imp	1.240	-1.2891	1989	0.00000	AIII2	-0.466	-0.0221
1986	0.65307	p.imp	2.750	-1.9405	1989	0.36872	AIII2	1.239	-0.1646
1987	0.00000	p.p.sol	-2.317	-0.4050	1989	0.73743	AIII2	2.945	-0.9360
1987	0.42308	p.p.sol	-0.994	0.2954	1989	1.10615	AIII2	4.650	-2.3361
1987	0.84616	p.p.sol	0.328	0.4364	1989	0.00000	AV	-2.917	-1.7243
1987	1.26923	p.p.sol	1.650	0.0181	1989	0.36872	AV	-0.972	-1.0072
1987	0.00000	AI	-3.969	-1.8110	1989	0.73743	AV	0.972	-1.0072
1987	0.42308	AI	-2.013	-0.5455	1989	1.10615	AV	2.917	-1.7243
1987	0.84616	AI	-0.056	-0.1080	1989	0.00000	FII	-1.539	-0.8031
1987	1.26923	AI	1.901	-0.4982	1989	0.36872	FII	0.166	-0.5499
1987	0.00000	AIII	-6.586	-2.2029	1989	0.73743	FII	1.871	-0.9255
1987	0.42308	AIII	-4.629	0.1695	1989	1.10615	FII	3.577	-1.9298
1987	0.84616	AIII	-2.672	1.7140	1989	0.00000	inv	-0.012	0.4647
1987	1.26923	AIII	-0.716	2.4306	1989	0.36872	inv	1.694	0.1546
1987	0.00000	AIII2	-4.361	-1.1829	1989	0.73743	inv	3.399	-0.7843
1987	0.42308	AIII2	-2.404	0.2482	1989	1.10615	inv	5.104	-1.6484
1987	0.84616	AIII2	-0.447	0.8513	1989	0.00000	inv	-2.917	-1.7243
1987	1.26923	AIII2	1.509	0.6267	1989	0.36872	inv	-0.972	-1.0196
1987	0.00000	AV	-4.451	-1.8958	1989	0.73743	inv	0.853	-1.0196
1987	0.42308	AV	-2.219	-0.4848	1989	1.10615	inv	2.558	-2.3519
1987	0.84616	AV	0.013	-0.0180	1989	0.00000	taglio	1.262	0.3044
1987	1.26923	AV	2.244	-0.4954	1989	0.36872	taglio	1.815	-0.2630
1987	0.00000	FII	-5.016	-1.9677	1989	0.73743	taglio	2.369	-1.0344
1987	0.42308	FII	-3.059	-0.2595	1989	1.10615	taglio	2.922	-2.0097
1987	0.84616	FII	-1.102	0.6208	1989	0.00000	p.imp	-2.558	-1.6484
1987	1.26923	FII	0.854	0.6733	1989	0.36872	p.imp	-0.853	-1.0196
1987	0.00000	inv	-3.969	-1.1829	1989	0.73743	p.imp	0.853	-1.0196
1987	0.42308	inv	-2.013	0.2482	1989	1.10615	p.imp	2.558	-1.6484

ANAS –Direzione Generale

PROGETTAZIONE DEFINITIVA E S.I.A., COMPENSIVA DELLE INDAGINI NECESSARIE E DELLE PIRME INDICAZIONI SULLA SICUREZZA DELL'ADEGUAMENTO A 4 CORSIE (CATEGORIA B DEL D.M. 05/11/2001) DELL'ITINERARIO AGRIGENTO-CALTANISSETTA NEL TRATTO LUNGO LA S.S. 640 DI "PORTO EMPEDOCLE" DAL Km 44+000 ALLO SVINCOLO SULLA A/19.

1990	0.00000	p.p.sol	-2.526	-0.5742	1992	0.65307	AV	0.405	-1.1215
1990	0.28462	p.p.sol	-1.636	0.0181	1992	0.00000	FII	-3.094	-2.0767
1990	0.00000	AI	-3.183	-1.2168	1992	0.32654	FII	-1.584	-1.3130
1990	0.28462	AI	-1.866	-0.4982	1992	0.65307	FII	-0.073	-1.0425
1990	0.00000	AIII	-8.210	-2.7006	1992	0.00000	irv	-2.610	-1.9405
1990	0.28462	AIII	-6.894	-0.5512	1992	0.32654	irv	-1.100	-1.2706
1990	0.00000	AIII2	-3.970	-2.1453	1992	0.65307	irv	0.410	-0.9099
1990	0.28462	AIII2	-2.654	-1.2026	1992	0.00000	irv	-3.610	-2.2809
1990	0.00000	AV	-3.704	-1.3360	1992	0.32654	irv	-2.099	-1.6214
1990	0.28462	AV	-2.203	-0.4954	1992	0.65307	irv	-0.589	-1.5087
1990	0.00000	FII	-5.194	-1.8103	1992	0.00000	taglio	-1.232	-2.1040
1990	0.28462	FII	-3.877	-0.5194	1992	0.32654	taglio	-0.742	-1.7816
1990	0.00000	irv	-3.183	-1.2168	1992	0.65307	taglio	-0.253	-1.6192
1990	0.28462	irv	-1.866	-0.4954	1992	0.00000	p.imp	-2.750	-1.9405
1990	0.00000	irv	-8.210	-2.7006	1992	0.32654	p.imp	-1.240	-1.2891
1990	0.28462	irv	-6.894	-1.2026	1992	0.65307	p.imp	0.270	-1.1309
1990	0.00000	taglio	-1.430	-1.5795	1993	0.00000	p.p.sol	0.654	0.0338
1990	0.28462	taglio	-1.003	-1.2334	1993	0.35307	p.p.sol	1.758	-0.3920
1990	0.00000	p.imp	-3.183	-1.2168	1993	0.00000	AI	0.236	-1.1312
1990	0.28462	p.imp	-1.866	-0.4982	1993	0.35307	AI	1.869	-1.5028
1991	0.00000	p.p.sol	-1.650	0.0181	1993	0.00000	AIII	4.138	-0.9100
1991	0.42308	p.p.sol	-0.328	0.4364	1993	0.35307	AIII	5.771	-2.6593
1991	0.84616	p.p.sol	0.994	0.2954	1993	0.00000	AIII2	0.371	-1.5089
1991	1.26923	p.p.sol	2.317	-0.4050	1993	0.35307	AIII2	2.004	-1.9282
1991	0.00000	AI	-1.901	-0.4983	1993	0.00000	AV	0.363	-1.1218
1991	0.42308	AI	0.056	-0.1080	1993	0.35307	AV	2.225	-1.5786
1991	0.84616	AI	2.013	-0.5455	1993	0.00000	FII	1.797	-1.0427
1991	1.26923	AI	3.969	-1.8110	1993	0.35307	FII	3.430	-1.9654
1991	0.00000	AIII	-2.166	-0.5510	1993	0.00000	irv	4.138	-0.9100
1991	0.42308	AIII	-0.209	-0.0485	1993	0.35307	irv	5.771	-1.5028
1991	0.84616	AIII	1.747	-0.3738	1993	0.00000	irv	0.236	-1.5089
1991	1.26923	AIII	3.704	-1.5270	1993	0.35307	irv	1.869	-2.6593
1991	0.00000	AIII2	-2.699	-1.2024	1993	0.00000	taglio	-0.257	-1.6193
1991	0.42308	AIII2	-0.742	-0.4745	1993	0.35307	taglio	0.272	-1.6219
1991	0.84616	AIII2	1.215	-0.5744	1993	0.00000	p.imp	0.236	-1.1312
1991	1.26923	AIII2	3.171	-1.5022	1993	0.35307	p.imp	1.869	-1.5028
1991	0.00000	AV	-2.244	-0.4954	1994	0.00000	p.p.sol	-2.312	-0.5434
1991	0.42308	AV	-0.013	-0.0180	1994	0.48462	p.p.sol	-0.798	0.2101
1991	0.84616	AV	2.219	-0.4848	1994	0.96923	p.p.sol	0.717	0.2297
1991	1.26923	AV	4.451	-1.8958	1994	0.00000	AI	-2.261	-0.6473
1991	0.00000	FII	-2.007	-0.5193	1994	0.48462	AI	0.055	-0.1127
1991	0.42308	FII	-0.050	-0.0842	1994	0.96923	AI	2.372	-0.7007
1991	0.84616	FII	1.907	-0.4768	1994	0.00000	AIII	-4.902	-2.1174
1991	1.26923	FII	3.863	-1.6974	1994	0.48462	AIII	-1.616	-0.5381
1991	0.00000	irv	-1.901	-0.4954	1994	0.96923	AIII	1.670	-0.5511
1991	0.42308	irv	0.056	-0.0180	1994	0.00000	AIII2	-4.279	-1.4362
1991	0.84616	irv	2.219	-0.3738	1994	0.48462	AIII2	-0.993	-0.1588
1991	1.26923	irv	4.451	-1.5022	1994	0.96923	AIII2	2.293	-0.4738
1991	0.00000	irv	-2.699	-1.2024	1994	0.00000	AV	-2.753	-0.7586
1991	0.42308	irv	-0.742	-0.4745	1994	0.48462	AV	-0.112	-0.0644
1991	0.84616	irv	1.215	-0.5744	1994	0.96923	AV	2.529	-0.6501
1991	1.26923	irv	3.171	-1.8958	1994	0.00000	FII	-3.318	-1.2354
1991	0.00000	taglio	-1.015	-1.2332	1994	0.48462	FII	-0.613	-0.2829
1991	0.42308	taglio	-0.380	-0.9380	1994	0.96923	FII	2.091	-0.6408
1991	0.84616	taglio	0.254	-0.9112	1994	0.00000	irv	-2.261	-0.6473
1991	1.26923	taglio	0.889	-1.1530	1994	0.48462	irv	0.055	-0.0644
1991	0.00000	p.imp	-1.901	-0.4983	1994	0.96923	irv	2.529	-0.4738
1991	0.42308	p.imp	0.056	-0.1080	1994	0.00000	irv	-4.902	-2.1174
1991	0.84616	p.imp	2.013	-0.5455	1994	0.48462	irv	-1.616	-0.5381
1991	1.26923	p.imp	3.969	-1.8110	1994	0.96923	irv	1.670	-0.7007
1992	0.00000	p.p.sol	-1.373	-0.1962	1994	0.00000	taglio	-2.027	-0.9605
1992	0.32654	p.p.sol	-0.352	0.0854	1994	0.48462	taglio	-0.256	-0.4074
1992	0.65307	p.p.sol	0.668	0.0338	1994	0.96923	taglio	1.516	-0.7127
1992	0.00000	AI	-2.750	-1.9405	1994	0.00000	p.imp	-2.261	-0.6473
1992	0.32654	AI	-1.240	-1.2891	1994	0.48462	p.imp	0.055	-0.1127
1992	0.65307	AI	0.270	-1.1309	1994	0.96923	p.imp	2.372	-0.7007
1992	0.00000	AIII	-3.610	-2.2809	1995	0.00000	p.p.sol	0.704	0.2297
1992	0.32654	AIII	-2.099	-1.3488	1995	0.48462	p.p.sol	2.218	-0.4784
1992	0.65307	AIII	-0.589	-0.9099	1995	0.00000	AI	2.694	-0.7011
1992	0.00000	AIII2	-2.610	-2.2273	1995	0.48462	AI	5.010	-2.5678
1992	0.32654	AIII2	-1.100	-1.6214	1995	0.00000	AIII	1.984	-0.5513
1992	0.65307	AIII2	0.410	-1.5087	1995	0.48462	AIII	5.270	-2.3090
1992	0.00000	AV	-3.040	-1.9822	1995	0.00000	AIII2	2.610	-0.4742
1992	0.32654	AV	-1.318	-1.2706	1995	0.48462	AIII2	5.895	-2.5350

PAG. DI
419 485

Raggruppamento Temporaneo:

Technital S.p.A. (Capogruppo) – Delta Ingegneria – Infracore – Progin – S.I.S. srl

ANAS –Direzione Generale

PROGETTAZIONE DEFINITIVA E S.I.A., COMPENSIVA DELLE INDAGINI NECESSARIE E DELLE PIRME INDICAZIONI SULLA SICUREZZA DELL'ADEGUAMENTO A 4 CORSIE (CATEGORIA B DEL D.M. 05/11/2001) DELL'ITINERARIO AGRIGENTO-CALTANISSETTA NEL TRATTO LUNGO LA S.S. 640 DI "PORTO EMPEDOCLE" DAL Km 44+000 ALLO SVINCOLO SULLA A/19.

1995	0.00000	AV	2.844	-0.6505	1999	0.96923	p.p.sol	2.308	-0.5413
1995	0.48462	AV	5.485	-2.6688	1999	0.00000	AI	-2.301	-0.6819
1995	0.00000	FII	2.410	-0.6411	1999	0.48462	AI	0.015	-0.1279
1995	0.48462	FII	5.114	-2.4643	1999	0.96923	AI	2.332	-0.6965
1995	0.00000	inv	2.844	-0.4742	1999	0.00000	AIII	-3.425	-0.3050
1995	0.48462	inv	5.895	-2.3090	1999	0.48462	AIII	-0.139	0.5587
1995	0.00000	inv	1.984	-0.7011	1999	0.96923	AIII	3.146	-0.1699
1995	0.48462	inv	5.010	-2.6688	1999	0.00000	AII2	-3.341	-0.2320
1995	0.00000	taglio	1.864	-0.7132	1999	0.48462	AII2	-0.055	0.5907
1995	0.48462	taglio	3.635	-2.0457	1999	0.96923	AII2	3.231	-0.1789
1995	0.00000	p.imp	2.694	-0.7011	1999	0.00000	AV	-2.460	-0.6318
1995	0.48462	p.imp	5.010	-2.5678	1999	0.48462	AV	0.181	-0.0797
1996	0.00000	p.p.sol	-1.552	-0.3854	1999	0.96923	AV	2.822	-0.8075
1996	0.50000	p.p.sol	0.011	-3.619E-05	1999	0.00000	FII	-2.751	-0.5311
1996	0.00000	AI	-6.000	-2.4018	1999	0.48462	FII	-0.047	0.1467
1996	0.50000	AI	-3.610	4.278E-04	1999	0.96923	FII	2.657	-0.4859
1996	0.00000	AIII	-7.003	-2.6539	1999	0.00000	inv	-2.301	-0.2320
1996	0.50000	AIII	-3.613	1.817E-04	1999	0.48462	inv	0.181	0.5907
1996	0.00000	AII2	-6.994	-2.6492	1999	0.96923	inv	3.231	-0.1699
1996	0.50000	AII2	-3.604	3.995E-04	1999	0.00000	inv	-3.425	-0.6819
1996	0.00000	AV	-6.328	-2.4823	1999	0.48462	inv	-0.139	-0.1279
1996	0.50000	AV	-3.603	4.195E-04	1999	0.96923	inv	2.332	-0.8075
1996	0.00000	FII	-6.401	-2.5027	1999	0.00000	taglio	-2.554	-0.4673
1996	0.50000	FII	-3.611	3.293E-04	1999	0.48462	taglio	-0.782	0.3411
1996	0.00000	inv	-6.000	-2.4018	1999	0.96923	taglio	0.989	0.2910
1996	0.50000	inv	-3.603	4.278E-04	1999	0.00000	p.imp	-2.301	-0.6819
1996	0.00000	inv	-7.003	-2.6539	1999	0.48462	p.imp	0.015	-0.1279
1996	0.50000	inv	-3.613	1.817E-04	1999	0.96923	p.imp	2.332	-0.6965
1996	0.00000	taglio	-5.459	-2.2722	2000	0.00000	p.p.sol	-1.752	-0.3959
1996	0.50000	taglio	-3.632	4.667E-04	2000	0.35307	p.p.sol	-0.649	0.0278
1996	0.00000	p.imp	-6.000	-2.4018	2000	0.00000	AI	-2.016	-1.4911
1996	0.50000	p.imp	-3.610	4.278E-04	2000	0.35307	AI	-0.383	-1.0675
1997	0.00000	p.p.sol	-0.011	-3.758E-05	2000	0.00000	AIII	-7.645	-0.2754
1997	0.50000	p.p.sol	1.552	-0.3853	2000	0.35307	AIII	-6.013	2.1357
1997	0.00000	AI	3.609	4.380E-04	2000	0.00000	AII2	-2.306	-0.1810
1997	0.50000	AI	5.999	-2.4015	2000	0.35307	AII2	-0.673	0.3451
1997	0.00000	AIII	3.604	2.290E-04	2000	0.00000	AV	-2.371	-1.5679
1997	0.50000	AIII	6.994	-2.6495	2000	0.35307	AV	-0.509	-1.0596
1997	0.00000	AII2	3.589	7.898E-04	2000	0.00000	FII	-4.268	-1.0048
1997	0.50000	AII2	6.979	-2.6411	2000	0.35307	FII	-2.635	0.2138
1997	0.00000	AV	3.603	4.293E-04	2000	0.00000	inv	-2.016	-0.1810
1997	0.50000	AV	6.328	-2.4821	2000	0.35307	inv	-0.383	2.1357
1997	0.00000	FII	3.607	3.544E-04	2000	0.00000	inv	-7.645	-1.5679
1997	0.50000	FII	6.397	-2.5007	2000	0.35307	inv	-6.013	-1.0675
1997	0.00000	inv	3.609	7.898E-04	2000	0.00000	taglio	-0.588	0.1306
1997	0.50000	inv	6.994	-2.4015	2000	0.35307	taglio	-0.058	0.2448
1997	0.00000	inv	3.589	2.290E-04	2000	0.00000	p.imp	-2.016	-1.4911
1997	0.50000	inv	5.999	-2.6495	2000	0.35307	p.imp	-0.383	-1.0675
1997	0.00000	taglio	3.616	8.607E-04	2001	0.00000	p.p.sol	-0.663	0.0278
1997	0.50000	taglio	5.443	-2.2639	2001	0.32654	p.p.sol	0.358	0.0777
1997	0.00000	p.imp	3.609	4.380E-04	2001	0.65307	p.p.sol	1.378	-0.2057
1997	0.50000	p.imp	5.999	-2.4015	2001	0.00000	AI	-0.417	-1.0672
1998	0.00000	p.p.sol	-2.223	-0.4825	2001	0.32654	AI	1.093	-1.1775
1998	0.48462	p.p.sol	-0.708	0.2276	2001	0.65307	AI	2.603	-1.7810
1998	0.00000	AI	-4.940	-2.5150	2001	0.00000	AIII	3.476	2.1361
1998	0.48462	AI	-2.624	-0.6823	2001	0.32654	AIII	4.986	0.7544
1998	0.00000	AIII	-7.017	-2.9094	2001	0.65307	AIII	6.497	-1.1204
1998	0.48462	AIII	-3.731	-0.3052	2001	0.00000	AII2	-0.726	0.3452
1998	0.00000	AII2	-6.938	-2.7984	2001	0.32654	AII2	0.784	0.3358
1998	0.48462	AII2	-3.652	-0.2325	2001	0.65307	AII2	2.294	-0.1667
1998	0.00000	AV	-5.416	-2.6169	2001	0.00000	AV	-0.550	-1.0593
1998	0.48462	AV	-2.775	-0.6322	2001	0.32654	AV	1.172	-1.1609
1998	0.00000	FII	-5.771	-2.6728	2001	0.65307	AV	2.895	-1.8249
1998	0.48462	FII	-3.067	-0.5315	2001	0.00000	FII	1.140	0.2141
1998	0.00000	inv	-4.940	-2.5150	2001	0.32654	FII	2.650	-0.4047
1998	0.48462	inv	-2.624	-0.2325	2001	0.65307	FII	4.161	-1.5167
1998	0.00000	inv	-7.017	-2.9094	2001	0.00000	inv	3.476	2.1361
1998	0.48462	inv	-3.731	-0.6823	2001	0.32654	inv	4.986	0.7544
1998	0.00000	taglio	-4.668	-2.3008	2001	0.65307	inv	6.497	-0.1667
1998	0.48462	taglio	-2.897	-0.4678	2001	0.00000	inv	-0.726	-1.0672
1998	0.00000	p.imp	-4.940	-2.5150	2001	0.32654	inv	0.784	-1.1775
1998	0.48462	p.imp	-2.624	-0.6823	2001	0.65307	inv	2.294	-1.8249
1999	0.00000	p.p.sol	-0.721	0.2276	2001	0.00000	taglio	-0.077	0.2449
1999	0.48462	p.p.sol	0.793	0.2101	2001	0.32654	taglio	0.412	0.1902

PAG. 420
DI 485

Raggruppamento Temporaneo:

Technital S.p.A. (Capogruppo) – Delta Ingegneria – Infratec – Progin – S.I.S. srl

PROGETTAZIONE DEFINITIVA E S.I.A., COMPRENSIVA DELLE INDAGINI NECESSARIE E DELLE FIRME INDICAZIONI SULLA SICUREZZA DELL'ADEGUAMENTO A 4 CORSIE (CATEGORIA B DEL D.M. 05/11/2001) DELL'ITINERARIO AGRIGENTO-CALTANISSETTA NEL TRATTO LUNGO LA S.S. 640 DI "PORTO EMPEDOCLE" DAL Km 44+000 ALLO SVINCOLO SULLA A/19.

2001	0.65307	taglio	0.902	-0.0244	2004	0.73743	AIII	3.158	-0.7514
2001	0.00000	p.imp	-0.417	-1.0672	2004	1.10615	AIII	4.863	-2.2302
2001	0.32654	p.imp	1.093	-1.1775	2004	0.00000	AII2	-0.577	-0.0274
2001	0.65307	p.imp	2.603	-1.7810	2004	0.36872	AII2	1.128	-0.1289
2002	0.00000	p.p.sol	-2.320	-0.4122	2004	0.73743	AII2	2.833	-0.8592
2002	0.42308	p.p.sol	-0.998	0.2896	2004	1.10615	AII2	4.539	-2.2183
2002	0.84616	p.p.sol	0.325	0.4319	2004	0.00000	AV	-2.917	-1.6115
2002	1.26923	p.p.sol	1.647	0.0149	2004	0.36872	AV	-0.972	-0.8944
2002	0.00000	AI	-3.914	-1.6907	2004	0.73743	AV	0.972	-0.8944
2002	0.42308	AI	-1.957	-0.4488	2004	1.10615	AV	2.917	-1.6115
2002	0.84616	AI	-3.140E-04	-0.0348	2004	0.00000	FII	-1.636	-0.7926
2002	1.26923	AI	1.956	-0.4486	2004	0.36872	FII	0.069	-0.5038
2002	0.00000	AIII	-6.454	-2.1562	2004	0.73743	FII	1.775	-0.8438
2002	0.42308	AIII	-4.497	0.1604	2004	1.10615	FII	3.480	-1.8126
2002	0.84616	AIII	-2.540	1.6491	2004	0.00000	inv	-0.253	0.3199
2002	1.26923	AIII	-0.584	2.3100	2004	0.36872	inv	1.453	0.0986
2002	0.00000	AII2	-4.239	-1.0633	2004	0.73743	inv	3.158	-0.7514
2002	0.42308	AII2	-2.282	0.3161	2004	1.10615	inv	4.863	-1.5342
2002	0.84616	AII2	-0.325	0.8677	2004	0.00000	inv	-2.917	-1.6115
2002	1.26923	AII2	1.631	0.5914	2004	0.36872	inv	-0.972	-0.9054
2002	0.00000	AV	-4.396	-1.7773	2004	0.73743	inv	0.853	-0.9054
2002	0.42308	AV	-2.164	-0.3894	2004	1.10615	inv	2.558	-2.2302
2002	0.84616	AV	0.067	0.0542	2004	0.00000	taglio	1.151	0.3109
2002	1.26923	AV	2.299	-0.4464	2004	0.36872	taglio	1.704	-0.2154
2002	0.00000	FII	-4.930	-1.8769	2004	0.73743	taglio	2.257	-0.9457
2002	0.42308	FII	-2.973	-0.2051	2004	1.10615	taglio	2.810	-1.8799
2002	0.84616	FII	-1.016	0.6388	2004	0.00000	p.imp	-2.558	-1.5342
2002	1.26923	FII	0.940	0.6549	2004	0.36872	p.imp	-0.853	-0.9054
2002	0.00000	inv	-3.914	-1.0633	2004	0.73743	p.imp	0.853	-0.9054
2002	0.42308	inv	-1.957	0.3161	2004	1.10615	p.imp	2.558	-1.5342
2002	0.84616	inv	0.067	1.6491	2005	0.00000	p.p.sol	-2.522	-0.5764
2002	1.26923	inv	2.299	2.3100	2005	0.28462	p.p.sol	-1.633	0.0149
2002	0.00000	inv	-6.454	-2.1562	2005	0.00000	AI	-3.238	-1.1827
2002	0.42308	inv	-4.497	-0.4488	2005	0.28462	AI	-1.921	-0.4486
2002	0.84616	inv	-2.540	-0.0348	2005	0.00000	AIII	-8.124	-2.5662
2002	1.26923	inv	-0.584	-0.4486	2005	0.28462	AIII	-6.808	-0.4412
2002	0.00000	taglio	-1.949	-0.7002	2005	0.00000	AII2	-3.948	-2.0594
2002	0.42308	taglio	-1.315	-0.0097	2005	0.28462	AII2	-2.632	-1.1229
2002	0.84616	taglio	-0.680	0.4123	2005	0.00000	AV	-3.758	-1.3023
2002	1.26923	taglio	-0.045	0.5658	2005	0.28462	AV	-2.256	-0.4464
2002	0.00000	p.imp	-3.914	-1.6907	2005	0.00000	FII	-5.192	-1.7361
2002	0.42308	p.imp	-1.957	-0.4488	2005	0.28462	FII	-3.876	-0.4456
2002	0.84616	p.imp	-3.140E-04	-0.0348	2005	0.00000	inv	-3.238	-1.1827
2002	1.26923	p.imp	1.956	-0.4486	2005	0.28462	inv	-1.921	-0.4412
2003	0.00000	p.p.sol	1.633	0.0149	2005	0.00000	inv	-8.124	-2.5662
2003	0.28462	p.p.sol	2.522	-0.5764	2005	0.28462	inv	-6.808	-1.1229
2003	0.00000	AI	1.921	-0.4486	2005	0.00000	taglio	-1.415	-1.4905
2003	0.28462	AI	3.237	-1.1827	2005	0.28462	taglio	-0.988	-1.1485
2003	0.00000	AIII	8.913	2.3103	2005	0.00000	p.imp	-3.238	-1.1827
2003	0.28462	AIII	10.230	-0.4139	2005	0.28462	p.imp	-1.921	-0.4486
2003	0.00000	AII2	1.575	0.5916	2006	0.00000	p.p.sol	-1.647	0.0149
2003	0.28462	AII2	2.891	-0.0439	2006	0.42308	p.p.sol	-0.325	0.4319
2003	0.00000	AV	2.256	-0.4464	2006	0.84616	p.p.sol	0.998	0.2896
2003	0.28462	AV	3.758	-1.3023	2006	1.26923	p.p.sol	2.320	-0.4121
2003	0.00000	FII	4.718	0.6550	2006	0.00000	AI	-1.956	-0.4486
2003	0.28462	FII	6.034	-0.8752	2006	0.42308	AI	3.037E-04	-0.0348
2003	0.00000	inv	8.913	2.3103	2006	0.84616	AI	1.957	-0.4488
2003	0.28462	inv	10.230	-0.0439	2006	1.26923	AI	3.914	-1.6907
2003	0.00000	inv	1.575	-0.4486	2006	0.00000	AIII	-2.081	-0.4410
2003	0.28462	inv	2.891	-1.3023	2006	0.42308	AIII	-0.124	0.0255
2003	0.00000	taglio	-0.070	0.5660	2006	0.84616	AIII	1.833	-0.3359
2003	0.28462	taglio	0.357	0.5250	2006	1.26923	AIII	3.789	-1.5251
2003	0.00000	p.imp	1.921	-0.4486	2006	0.00000	AII2	-2.683	-1.1227
2003	0.28462	p.imp	3.237	-1.1827	2006	0.42308	AII2	-0.727	-0.4014
2004	0.00000	p.p.sol	-1.728	-0.3730	2006	0.84616	AII2	1.230	-0.5079
2004	0.36872	p.p.sol	-0.576	0.0518	2006	1.26923	AII2	3.187	-1.4423
2004	0.73743	p.p.sol	0.576	0.0518	2006	0.00000	AV	-2.299	-0.4464
2004	1.10615	p.p.sol	1.728	-0.3730	2006	0.42308	AV	-0.067	0.0542
2004	0.00000	AI	-2.558	-1.5342	2006	0.84616	AV	2.164	-0.3894
2004	0.36872	AI	-0.853	-0.9054	2006	1.26923	AV	4.396	-1.7773
2004	0.73743	AI	0.853	-0.9054	2006	0.00000	FII	-2.006	-0.4455
2004	1.10615	AI	2.558	-1.5342	2006	0.42308	FII	-0.049	-0.0107
2004	0.00000	AIII	-0.253	0.3199	2006	0.84616	FII	1.907	-0.4036
2004	0.36872	AIII	1.453	0.0986	2006	1.26923	FII	3.864	-1.6245

Raggruppamento Temporaneo:

Technital S.p.A. (Capogruppo) – Delta Ingegneria – Infratec – Progin – S.I.S. srl

ANAS –Direzione Generale

PROGETTAZIONE DEFINITIVA E S.I.A., COMPENSIVA DELLE INDAGINI NECESSARIE E DELLE PIRME INDICAZIONI SULLA SICUREZZA DELL'ADEGUAMENTO A 4 CORSIE (CATEGORIA B DEL D.M. 05/11/2001) DELL'ITINERARIO AGRIGENTO-CALTANISSETTA NEL TRATTO LUNGO LA S.S. 640 DI "PORTO EMPEDOCLE" DAL Km 44+000 ALLO SVINCOLO SULLA A/19.

2006	0.00000	inv	-1.956	-0.4410	2009	0.96923	AIII	1.780	-0.5329
2006	0.42308	inv	3.037E-04	0.0542	2009	0.00000	AII2	-4.236	-1.3595
2006	0.84616	inv	2.164	-0.3359	2009	0.48462	AII2	-0.950	-0.1028
2006	1.26923	inv	4.396	-1.4423	2009	0.96923	AII2	2.335	-0.4385
2006	0.00000	inv	-2.683	-1.1227	2009	0.00000	AV	-2.822	-0.8075
2006	0.42308	inv	-0.727	-0.4014	2009	0.48462	AV	-0.181	-0.0797
2006	0.84616	inv	1.230	-0.5079	2009	0.96923	AV	2.460	-0.6318
2006	1.26923	inv	3.187	-1.7773	2009	0.00000	FII	-3.316	-1.2150
2006	0.00000	taglio	-1.006	-1.1483	2009	0.48462	FII	-0.611	-0.2634
2006	0.42308	taglio	-0.372	-0.8568	2009	0.96923	FII	2.093	-0.6223
2006	0.84616	taglio	0.263	-0.8337	2009	0.00000	inv	-2.332	-0.6966
2006	1.26923	taglio	0.897	-1.0792	2009	0.48462	inv	-0.015	-0.0797
2006	0.00000	p.imp	-1.956	-0.4486	2009	0.96923	inv	2.460	-0.4385
2006	0.42308	p.imp	3.037E-04	-0.0348	2009	0.00000	inv	-4.792	-1.9926
2006	0.84616	p.imp	1.957	-0.4488	2009	0.48462	inv	-1.506	-0.4666
2006	1.26923	p.imp	3.914	-1.6907	2009	0.96923	inv	1.780	-0.6819
2007	0.00000	p.p.sol	-1.378	-0.2057	2009	0.00000	taglio	-1.994	-0.8896
2007	0.32654	p.p.sol	-0.358	0.0777	2009	0.48462	taglio	-0.223	-0.3524
2007	0.65307	p.p.sol	0.663	0.0278	2009	0.96923	taglio	1.549	-0.6737
2007	0.00000	AI	-2.603	-1.7810	2009	0.00000	p.imp	-2.332	-0.6966
2007	0.32654	AI	-1.093	-1.1775	2009	0.48462	p.imp	-0.015	-0.1279
2007	0.65307	AI	0.417	-1.0672	2009	0.96923	p.imp	2.301	-0.6819
2007	0.00000	AIII	-3.653	-2.1681	2010	0.00000	p.p.sol	0.708	0.2276
2007	0.32654	AIII	-2.143	-1.2217	2010	0.48462	p.p.sol	2.222	-0.4824
2007	0.65307	AIII	-0.633	-0.7686	2010	0.00000	AI	2.624	-0.6823
2007	0.00000	AII2	-2.630	-2.0835	2010	0.48462	AI	4.940	-2.5150
2007	0.32654	AII2	-1.120	-1.4712	2010	0.00000	AIII	2.094	-0.5331
2007	0.65307	AII2	0.390	-1.3520	2010	0.48462	AIII	5.380	-2.3441
2007	0.00000	AV	-2.895	-1.8249	2010	0.00000	AII2	2.651	-0.4388
2007	0.32654	AV	-1.172	-1.1609	2010	0.48462	AII2	5.936	-2.5195
2007	0.65307	AV	0.550	-1.0593	2010	0.00000	AV	2.775	-0.6322
2007	0.00000	FII	-3.023	-1.9358	2010	0.48462	AV	5.416	-2.6169
2007	0.32654	FII	-1.513	-1.1952	2010	0.00000	FII	2.412	-0.6226
2007	0.65307	FII	-2.718E-03	-0.9477	2010	0.48462	FII	5.116	-2.4466
2007	0.00000	inv	-2.603	-1.7810	2010	0.00000	inv	2.775	-0.4388
2007	0.32654	inv	-1.093	-1.1609	2010	0.48462	inv	5.936	-2.3441
2007	0.65307	inv	0.550	-0.7686	2010	0.00000	inv	2.094	-0.6823
2007	0.00000	inv	-3.653	-2.1681	2010	0.48462	inv	4.940	-2.6169
2007	0.32654	inv	-2.143	-1.4712	2010	0.00000	taglio	1.895	-0.6741
2007	0.65307	inv	-0.633	-1.3520	2010	0.48462	taglio	3.667	-2.0218
2007	0.00000	taglio	-1.238	-1.9412	2010	0.00000	p.imp	2.624	-0.6823
2007	0.32654	taglio	-0.749	-1.6168	2010	0.48462	p.imp	4.940	-2.5150
2007	0.65307	taglio	-0.259	-1.4523	2011	0.00000	p.p.sol	-1.552	-0.3853
2007	0.00000	p.imp	-2.603	-1.7810	2011	0.50000	p.p.sol	0.011	-3.758E-05
2007	0.32654	p.imp	-1.093	-1.1775	2011	0.00000	AI	-5.999	-2.4015
2007	0.65307	p.imp	0.417	-1.0672	2011	0.50000	AI	-3.609	4.380E-04
2008	0.00000	p.p.sol	0.649	0.0278	2011	0.00000	AIII	-7.003	-2.6537
2008	0.35307	p.p.sol	1.752	-0.3960	2011	0.50000	AIII	-3.613	1.860E-04
2008	0.00000	AI	0.383	-1.0675	2011	0.00000	AII2	-6.995	-2.6498
2008	0.35307	AI	2.016	-1.4911	2011	0.50000	AII2	-3.605	3.606E-04
2008	0.00000	AIII	4.094	-0.7688	2011	0.00000	AV	-6.327	-2.4821
2008	0.35307	AIII	5.727	-2.5026	2011	0.50000	AV	-3.602	4.293E-04
2008	0.00000	AII2	0.348	-1.3522	2011	0.00000	FII	-6.401	-2.5024
2008	0.35307	AII2	1.981	-1.7632	2011	0.50000	FII	-3.611	3.372E-04
2008	0.00000	AV	0.509	-1.0596	2011	0.00000	inv	-5.999	-2.4015
2008	0.35307	AV	2.371	-1.5680	2011	0.50000	inv	-3.602	4.380E-04
2008	0.00000	FII	1.868	-0.9480	2011	0.00000	inv	-7.003	-2.6537
2008	0.35307	FII	3.501	-1.8957	2011	0.50000	inv	-3.613	1.860E-04
2008	0.00000	inv	4.094	-0.7688	2011	0.00000	taglio	-5.460	-2.2726
2008	0.35307	inv	5.727	-1.4911	2011	0.50000	taglio	-3.632	4.315E-04
2008	0.00000	inv	0.348	-1.3522	2011	0.00000	p.imp	-5.999	-2.4015
2008	0.35307	inv	1.981	-2.5026	2011	0.50000	p.imp	-3.609	4.380E-04
2008	0.00000	taglio	-0.267	-1.4524	2012	0.00000	p.p.sol	-0.011	-3.829E-05
2008	0.35307	taglio	0.262	-1.4516	2012	0.50000	p.p.sol	1.552	-0.3852
2008	0.00000	p.imp	0.383	-1.0675	2012	0.00000	AI	3.609	4.452E-04
2008	0.35307	p.imp	2.016	-1.4911	2012	0.50000	AI	5.999	-2.4013
2009	0.00000	p.p.sol	-2.308	-0.5413	2012	0.00000	AIII	3.607	1.947E-04
2009	0.48462	p.p.sol	-0.793	0.2101	2012	0.50000	AIII	6.997	-2.6506
2009	0.96923	p.p.sol	0.721	0.2276	2012	0.00000	AII2	3.541	0.0020
2009	0.00000	AI	-2.332	-0.6966	2012	0.50000	AII2	6.931	-2.6161
2009	0.48462	AI	-0.015	-0.1279	2012	0.00000	AV	3.602	4.361E-04
2009	0.96923	AI	2.301	-0.6819	2012	0.50000	AV	6.327	-2.4819
2009	0.00000	AIII	-4.792	-1.9926	2012	0.00000	FII	3.608	3.450E-04
2009	0.48462	AIII	-1.506	-0.4666	2012	0.50000	FII	6.398	-2.5010

PAG. DI
422 485

Raggruppamento Temporaneo:

Technital S.p.A. (Capogruppo) – Delta Ingegneria – Infratec – Progin – S.I.S. srl

ANAS – Direzione Generale

PROGETTAZIONE DEFINITIVA E S.I.A., COMPRESIVA DELLE INDAGINI NECESSARIE E DELLE FIRME INDICAZIONI SULLA SICUREZZA DELL'ADEGUAMENTO A 4 CORSIE (CATEGORIA B DEL D.M. 05/11/2001) DELL'ITINERARIO AGRIGENTO-CALTANISSETTA NEL TRATTO LUNGO LA S.S. 640 DI "PORTO EMPEDOCLE" DAL Km 44+000 ALLO SVINCOLO SULLA A/19.

2012	0.00000	inv	3.609	0.0020	2015	0.00000	taglio	-0.675	0.1531
2012	0.50000	inv	6.997	-2.4013	2015	0.35307	taglio	-0.145	0.2979
2012	0.00000	inv	3.541	1.947E-04	2015	0.00000	p.imp	-2.169	-1.4719
2012	0.50000	inv	5.999	-2.6506	2015	0.35307	p.imp	-0.536	-0.9944
2012	0.00000	taglio	3.568	0.0021	2016	0.00000	p.p.sol	-0.659	0.0208
2012	0.50000	taglio	5.396	-2.2388	2016	0.32654	p.p.sol	0.361	0.0695
2012	0.00000	p.imp	3.609	4.452E-04	2016	0.65307	p.p.sol	1.382	-0.2150
2012	0.50000	p.imp	5.999	-2.4013	2016	0.00000	AI	-0.570	-0.9941
2013	0.00000	p.p.sol	-2.226	-0.4867	2016	0.32654	AI	0.941	-1.0547
2013	0.48462	p.p.sol	-0.712	0.2252	2016	0.65307	AI	2.451	-1.6084
2013	0.00000	AI	-4.867	-2.4579	2016	0.00000	AIII	3.379	2.0352
2013	0.48462	AI	-2.550	-0.6607	2016	0.32654	AIII	4.889	0.6852
2013	0.00000	AIII	-6.887	-2.8544	2016	0.65307	AIII	6.400	-1.1580
2013	0.48462	AIII	-3.601	-0.3131	2016	0.00000	AII2	-0.811	0.3857
2013	0.00000	AII2	-6.797	-2.6897	2016	0.32654	AII2	0.699	0.4039
2013	0.48462	AII2	-3.512	-0.1918	2016	0.65307	AII2	2.209	-0.0710
2013	0.00000	AV	-5.343	-2.5607	2016	0.00000	AV	-0.702	-0.9879
2013	0.48462	AV	-2.702	-0.6112	2016	0.32654	AV	1.021	-1.0400
2013	0.00000	FII	-5.675	-2.6165	2016	0.65307	AV	2.743	-1.6545
2013	0.48462	FII	-2.971	-0.5217	2016	0.00000	FII	1.010	0.2176
2013	0.00000	inv	-4.867	-2.4579	2016	0.32654	FII	2.520	-0.3587
2013	0.48462	inv	-2.550	-0.1918	2016	0.65307	FII	4.030	-1.4282
2013	0.00000	inv	-6.887	-2.8544	2016	0.00000	inv	3.379	2.0352
2013	0.48462	inv	-3.601	-0.6607	2016	0.32654	inv	4.889	0.6852
2013	0.00000	taglio	-4.518	-2.1830	2016	0.65307	inv	6.400	-0.0710
2013	0.48462	taglio	-2.747	-0.4227	2016	0.00000	inv	-0.811	-0.9941
2013	0.00000	p.imp	-4.867	-2.4579	2016	0.32654	inv	0.699	-1.0547
2013	0.48462	p.imp	-2.550	-0.6607	2016	0.65307	inv	2.209	-1.6545
2014	0.00000	p.p.sol	-0.725	0.2251	2016	0.00000	taglio	-0.174	0.2976
2014	0.48462	p.p.sol	0.789	0.2096	2016	0.32654	taglio	0.316	0.2743
2014	0.96923	p.p.sol	2.304	-0.5398	2016	0.65307	taglio	0.806	0.0910
2014	0.00000	AI	-2.228	-0.6603	2016	0.00000	p.imp	-0.570	-0.9941
2014	0.48462	AI	0.089	-0.1419	2016	0.32654	p.imp	0.941	-1.0547
2014	0.96923	AI	2.405	-0.7461	2016	0.65307	p.imp	2.451	-1.6084
2014	0.00000	AIII	-3.295	-0.3129	2017	0.00000	p.p.sol	-2.323	-0.4192
2014	0.48462	AIII	-9.105E-03	0.4876	2017	0.42308	p.p.sol	-1.001	0.2838
2014	0.96923	AIII	3.277	-0.3041	2017	0.84616	p.p.sol	0.322	0.4274
2014	0.00000	AII2	-3.208	-0.1908	2017	1.26923	p.p.sol	1.644	0.0117
2014	0.48462	AII2	0.078	0.5675	2017	0.00000	AI	-3.851	-1.5617
2014	0.96923	AII2	3.364	-0.2665	2017	0.42308	AI	-1.895	-0.3462
2014	0.00000	AV	-2.387	-0.6108	2017	0.84616	AI	0.062	0.0415
2014	0.48462	AV	0.254	-0.0939	2017	1.26923	AI	2.019	-0.3986
2014	0.96923	AV	2.895	-0.8569	2017	0.00000	AIII	-6.312	-2.1005
2014	0.00000	FII	-2.655	-0.5214	2017	0.42308	AIII	-4.356	0.1561
2014	0.48462	FII	0.049	0.1099	2017	0.84616	AIII	-2.399	1.5849
2014	0.96923	FII	2.754	-0.5693	2017	1.26923	AIII	-0.442	2.1859
2014	0.00000	inv	-2.228	-0.1908	2017	0.00000	AII2	-4.117	-0.9481
2014	0.48462	inv	0.254	0.5675	2017	0.42308	AII2	-2.160	0.3797
2014	0.96923	inv	3.364	-0.2665	2017	0.84616	AII2	-0.203	0.8797
2014	0.00000	inv	-3.295	-0.6603	2017	1.26923	AII2	1.753	0.5519
2014	0.48462	inv	-9.105E-03	-0.1419	2017	0.00000	AV	-4.335	-1.6499
2014	0.96923	inv	2.405	-0.8569	2017	0.42308	AV	-2.103	-0.2881
2014	0.00000	taglio	-2.411	-0.4216	2017	0.84616	AV	0.129	0.1296
2014	0.48462	taglio	-0.640	0.3176	2017	1.26923	AV	2.360	-0.3970
2014	0.96923	taglio	1.132	0.1984	2017	0.00000	FII	-4.836	-1.7772
2014	0.00000	p.imp	-2.228	-0.6603	2017	0.42308	FII	-2.879	-0.1452
2014	0.48462	p.imp	0.089	-0.1419	2017	0.84616	FII	-0.922	0.6589
2014	0.96923	p.imp	2.405	-0.7461	2017	1.26923	FII	1.034	0.6352
2015	0.00000	p.p.sol	-1.748	-0.4015	2017	0.00000	inv	-3.851	-0.9481
2015	0.35307	p.p.sol	-0.644	0.0208	2017	0.42308	inv	-1.895	0.3797
2015	0.00000	AI	-2.169	-1.4719	2017	0.84616	inv	0.129	1.5849
2015	0.35307	AI	-0.536	-0.9944	2017	1.26923	inv	2.360	2.1859
2015	0.00000	AIII	-7.741	-0.4102	2017	0.00000	inv	-6.312	-2.1005
2015	0.35307	AIII	-6.108	2.0349	2017	0.42308	inv	-4.356	-0.3462
2015	0.00000	AII2	-2.381	-0.1664	2017	0.84616	inv	-2.399	0.0415
2015	0.35307	AII2	-0.748	0.3860	2017	1.26923	inv	-0.442	-0.3986
2015	0.00000	AV	-2.523	-1.5502	2017	0.00000	taglio	-1.820	-0.5707
2015	0.35307	AV	-0.660	-0.9882	2017	0.42308	taglio	-1.186	0.0652
2015	0.00000	FII	-4.398	-1.0472	2017	0.84616	taglio	-0.551	0.4325
2015	0.35307	FII	-2.765	0.2173	2017	1.26923	taglio	0.084	0.5314
2015	0.00000	inv	-2.169	-0.1664	2017	0.00000	p.imp	-3.851	-1.5617
2015	0.35307	inv	-0.536	2.0349	2017	0.42308	p.imp	-1.895	-0.3462
2015	0.00000	inv	-7.741	-1.5502	2017	0.84616	p.imp	0.062	0.0415
2015	0.35307	inv	-6.108	-0.9944	2017	1.26923	p.imp	2.019	-0.3986

PAG. 423 DI 485

Raggruppamento Temporaneo:

Technital S.p.A. (Capogruppo) – Delta Ingegneria – Infracore – Progin – S.I.S. srl

ANAS –Direzione Generale

PROGETTAZIONE DEFINITIVA E S.I.A., COMPRESIVA DELLE INDAGINI NECESSARIE E DELLE FIRME INDICAZIONI SULLA SICUREZZA DELL'ADEGUAMENTO A 4 CORSIE (CATEGORIA B DEL D.M. 05/11/2001) DELL'ITINERARIO AGRIGENTO-CALTANISSETTA NEL TRATTO LUNGO LA S.S. 640 DI "PORTO EMPEDOCLE" DAL Km 44+000 ALLO SVINCOLO SULLA A/19.

2018	0.00000	p.p.sol	1.629	0.0117	2020	0.00000	inv	-8.043	-2.4275
2018	0.28462	p.p.sol	2.519	-0.5786	2020	0.28462	inv	-6.726	-1.0418
2018	0.00000	AI	1.982	-0.3986	2020	0.00000	taglio	-1.393	-1.3980
2018	0.28462	AI	3.299	-1.1501	2020	0.28462	taglio	-0.966	-1.0623
2018	0.00000	AIII	9.053	2.1861	2020	0.00000	p.imp	-3.299	-1.1501
2018	0.28462	AIII	10.369	-0.5779	2020	0.28462	p.imp	-1.982	-0.3986
2018	0.00000	AII2	1.682	0.5518	2021	0.00000	p.p.sol	-1.644	0.0117
2018	0.28462	AII2	2.998	-0.1142	2021	0.42308	p.p.sol	-0.322	0.4274
2018	0.00000	AV	2.317	-0.3970	2021	0.84616	p.p.sol	1.001	0.2838
2018	0.28462	AV	3.818	-1.2701	2021	1.26923	p.p.sol	2.323	-0.4192
2018	0.00000	FII	4.811	0.6353	2021	0.00000	AI	-2.019	-0.3986
2018	0.28462	FII	6.127	-0.9212	2021	0.42308	AI	-0.062	0.0415
2018	0.00000	inv	9.053	2.1861	2021	0.84616	AI	1.895	-0.3462
2018	0.28462	inv	10.369	-0.1142	2021	1.26923	AI	3.851	-1.5617
2018	0.00000	inv	1.682	-0.3986	2021	0.00000	AIII	-2.000	-0.3256
2018	0.28462	inv	2.998	-1.2701	2021	0.42308	AIII	-0.043	0.1065
2018	0.00000	taglio	0.045	0.5314	2021	0.84616	AIII	1.914	-0.2892
2018	0.28462	taglio	0.472	0.4577	2021	1.26923	AIII	3.870	-1.5127
2018	0.00000	p.imp	1.982	-0.3986	2021	0.00000	AII2	-2.673	-1.0413
2018	0.28462	p.imp	3.299	-1.1501	2021	0.42308	AII2	-0.716	-0.3243
2019	0.00000	p.p.sol	-1.728	-0.3811	2021	0.84616	AII2	1.240	-0.4352
2019	0.36872	p.p.sol	-0.576	0.0438	2021	1.26923	AII2	3.197	-1.3739
2019	0.73743	p.p.sol	0.576	0.0438	2021	0.00000	AV	-2.360	-0.3970
2019	1.10615	p.p.sol	1.728	-0.3811	2021	0.42308	AV	-0.129	0.1296
2019	0.00000	AI	-2.558	-1.4199	2021	0.84616	AV	2.103	-0.2881
2019	0.36872	AI	-0.853	-0.7911	2021	1.26923	AV	4.335	-1.6499
2019	0.73743	AI	0.853	-0.7912	2021	0.00000	FII	-2.011	-0.3694
2019	1.10615	AI	2.558	-1.4199	2021	0.42308	FII	-0.054	0.0675
2019	0.00000	AIII	-0.504	0.1709	2021	0.84616	FII	1.902	-0.3234
2019	0.36872	AIII	1.202	0.0422	2021	1.26923	FII	3.859	-1.5421
2019	0.73743	AIII	2.907	-0.7152	2021	0.00000	inv	-2.000	-0.3256
2019	1.10615	AIII	4.612	-2.1014	2021	0.42308	inv	-0.043	0.1296
2019	0.00000	AII2	-0.694	-0.0363	2021	0.84616	inv	2.103	-0.2881
2019	0.36872	AII2	1.011	-0.0947	2021	1.26923	inv	4.335	-1.3739
2019	0.73743	AII2	2.716	-0.7818	2021	0.00000	inv	-2.673	-1.0413
2019	1.10615	AII2	4.422	-2.0977	2021	0.42308	inv	-0.716	-0.3243
2019	0.00000	AV	-2.917	-1.4988	2021	0.84616	inv	1.240	-0.4352
2019	0.36872	AV	-0.972	-0.7816	2021	1.26923	inv	3.197	-1.6499
2019	0.73743	AV	0.972	-0.7816	2021	0.00000	taglio	-1.003	-0.0618
2019	1.10615	AV	2.917	-1.4988	2021	0.42308	taglio	-0.369	-0.7715
2019	0.00000	FII	-1.736	-0.7836	2021	0.84616	taglio	0.266	-0.7497
2019	0.36872	FII	-0.031	-0.4578	2021	1.26923	taglio	0.900	-0.9965
2019	0.73743	FII	1.674	-0.7608	2021	0.00000	p.imp	-2.019	-0.3986
2019	1.10615	FII	3.380	-1.6925	2021	0.42308	p.imp	-0.062	0.0415
2019	0.00000	inv	-0.504	0.1709	2021	0.84616	p.imp	1.895	-0.3462
2019	0.36872	inv	1.202	0.0422	2021	1.26923	p.imp	3.851	-1.5617
2019	0.73743	inv	2.907	-0.7152	2022	0.00000	p.p.sol	-1.382	-0.2150
2019	1.10615	inv	4.612	-1.4199	2022	0.32654	p.p.sol	-0.361	0.0695
2019	0.00000	inv	-2.917	-1.4988	2022	0.65307	p.p.sol	0.659	0.0208
2019	0.36872	inv	-0.972	-0.7911	2022	0.00000	AI	-2.451	-1.6084
2019	0.73743	inv	0.853	-0.7912	2022	0.32654	AI	-0.941	-1.0547
2019	1.10615	inv	2.558	-2.1014	2022	0.65307	AI	0.570	-0.9941
2019	0.00000	taglio	1.034	0.3141	2022	0.00000	AIII	-3.677	-2.0377
2019	0.36872	taglio	1.587	-0.1691	2022	0.32654	AIII	-2.167	-1.0835
2019	0.73743	taglio	2.140	-0.8562	2022	0.65307	AIII	-0.657	-0.6224
2019	1.10615	taglio	2.693	-1.7472	2022	0.00000	AII2	-2.646	-1.9237
2019	0.00000	p.imp	-2.558	-1.4199	2022	0.32654	AII2	-1.135	-1.3064
2019	0.36872	p.imp	-0.853	-0.7911	2022	0.65307	AII2	0.375	-1.1822
2019	0.73743	p.imp	0.853	-0.7912	2022	0.00000	AV	-2.743	-1.6545
2019	1.10615	p.imp	2.558	-1.4199	2022	0.32654	AV	-1.021	-1.0400
2020	0.00000	p.p.sol	-2.519	-0.5786	2022	0.65307	AV	0.702	-0.9879
2020	0.28462	p.p.sol	-1.629	0.0117	2022	0.00000	FII	-2.941	-1.7801
2020	0.00000	AI	-3.299	-1.1501	2022	0.32654	FII	-1.431	-1.0662
2020	0.28462	AI	-1.982	-0.3986	2022	0.65307	FII	0.079	-0.8455
2020	0.00000	AIII	-8.043	-2.4275	2022	0.00000	inv	-2.451	-1.6084
2020	0.28462	AIII	-6.726	-1.0418	2022	0.32654	inv	-0.941	-1.0400
2020	0.00000	AII2	-3.919	-1.9699	2022	0.65307	inv	0.702	-0.6224
2020	0.28462	AII2	-2.603	-1.0418	2022	0.00000	inv	-3.677	-2.0377
2020	0.00000	AV	-3.818	-1.2701	2022	0.32654	inv	-2.167	-1.3064
2020	0.28462	AV	-2.317	-0.3970	2022	0.65307	inv	-0.657	-1.1822
2020	0.00000	FII	-5.196	-1.6611	2022	0.00000	taglio	-1.242	-1.7617
2020	0.28462	FII	-3.880	-0.3695	2022	0.32654	taglio	-0.752	-1.4360
2020	0.00000	inv	-3.299	-1.1501	2022	0.65307	taglio	-0.263	-1.2703
2020	0.28462	inv	-1.982	-0.3258	2022	0.00000	p.imp	-2.451	-1.6084

PAG. 424 DI 485

Raggruppamento Temporaneo:

Technital S.p.A. (Capogruppo) – Delta Ingegneria – Infracore – Progin – S.I.S. srl

ANAS –Direzione Generale

PROGETTAZIONE DEFINITIVA E S.I.A., COMPENSIVA DELLE INDAGINI NECESSARIE E DELLE PIRME INDICAZIONI SULLA SICUREZZA DELL'ADEGUAMENTO A 4 CORSIE (CATEGORIA B DEL D.M. 05/11/2001) DELL'ITINERARIO AGRIGENTO-CALTANISSETTA NEL TRATTO LUNGO LA S.S. 640 DI "PORTO EMPEDOCLE" DAL Km 44+000 ALLO SVINCOLO SULLA A/19.

2022	0.32654	p.imp	-0.941	-1.0547	2026	0.00000	AI	-5.999	-2.4013
2022	0.65307	p.imp	0.570	-0.9941	2026	0.50000	AI	-3.609	4.452E-04
2023	0.00000	p.p.sol	0.644	0.0208	2026	0.00000	AIII	-7.003	-2.6536
2023	0.35307	p.p.sol	1.748	-0.4015	2026	0.50000	AIII	-3.613	1.887E-04
2023	0.00000	AI	0.536	-0.9944	2026	0.00000	AII2	-6.994	-2.6490
2023	0.35307	AI	2.169	-1.4719	2026	0.50000	AII2	-3.604	3.788E-04
2023	0.00000	AIII	4.070	-0.6226	2026	0.00000	AV	-6.327	-2.4819
2023	0.35307	AIII	5.703	-2.3478	2026	0.50000	AV	-3.602	4.361E-04
2023	0.00000	AII2	0.325	-1.1825	2026	0.00000	FII	-6.400	-2.5022
2023	0.35307	AII2	1.958	-1.5857	2026	0.50000	FII	-3.610	3.426E-04
2023	0.00000	AV	0.660	-0.9882	2026	0.00000	irrv	-5.999	-2.4013
2023	0.35307	AV	2.523	-1.5502	2026	0.50000	irrv	-3.602	4.452E-04
2023	0.00000	FII	1.949	-0.8457	2026	0.00000	irrv	-7.003	-2.6536
2023	0.35307	FII	3.582	-1.8223	2026	0.50000	irrv	-3.613	1.887E-04
2023	0.00000	irrv	4.070	-0.6226	2026	0.00000	taglio	-5.458	-2.2717
2023	0.35307	irrv	5.703	-1.4719	2026	0.50000	taglio	-7.631	4.528E-04
2023	0.00000	irrv	0.325	-1.1825	2026	0.00000	p.imp	-5.999	-2.4013
2023	0.35307	irrv	1.958	-2.3478	2026	0.50000	p.imp	-3.609	4.452E-04
2023	0.00000	taglio	-0.278	-1.2707	2027	0.00000	p.p.sol	-0.012	-3.764E-05
2023	0.35307	taglio	0.252	-1.2662	2027	0.50000	p.p.sol	1.551	-0.3849
2023	0.00000	p.imp	0.536	-0.9944	2027	0.00000	AI	3.608	4.484E-04
2023	0.35307	p.imp	2.169	-1.4719	2027	0.50000	AI	5.998	-2.4011
2024	0.00000	p.p.sol	-2.304	-0.5398	2027	0.00000	AIII	3.608	1.641E-04
2024	0.48462	p.p.sol	-0.789	0.2096	2027	0.50000	AIII	6.998	-2.6515
2024	0.96923	p.p.sol	0.725	0.2251	2027	0.00000	AII2	3.323	0.0022
2024	0.00000	AI	-2.405	-0.7462	2027	0.50000	AII2	6.713	-2.5067
2024	0.48462	AI	-0.089	-0.1419	2027	0.00000	AV	3.602	4.391E-04
2024	0.96923	AI	2.228	-0.6603	2027	0.50000	AV	6.327	-2.4817
2024	0.00000	AIII	-4.686	-1.8718	2027	0.00000	FII	3.608	3.346E-04
2024	0.48462	AIII	-1.401	-0.3969	2027	0.50000	FII	6.398	-2.5013
2024	0.96923	AIII	1.885	-0.5143	2027	0.00000	irrv	3.608	0.0022
2024	0.00000	AII2	-4.192	-1.2787	2027	0.50000	irrv	6.998	-2.4011
2024	0.48462	AII2	-0.906	-0.0434	2027	0.00000	irrv	3.323	1.641E-04
2024	0.96923	AII2	2.380	-0.4004	2027	0.50000	irrv	5.998	-2.6515
2024	0.00000	AV	-2.895	-0.8569	2027	0.00000	taglio	3.350	0.0023
2024	0.48462	AV	-0.254	-0.0939	2027	0.50000	taglio	5.177	-2.1294
2024	0.96923	AV	2.387	-0.6108	2027	0.00000	p.imp	3.608	4.484E-04
2024	0.00000	FII	-3.318	-1.1964	2027	0.50000	p.imp	5.998	-2.4011
2024	0.48462	FII	-0.613	-0.2439	2028	0.00000	p.p.sol	-2.229	-0.4912
2024	0.96923	FII	2.091	-0.6019	2028	0.48462	p.p.sol	-0.715	0.2222
2024	0.00000	irrv	-2.405	-0.7462	2028	0.00000	AI	-4.790	-2.3962
2024	0.48462	irrv	-0.089	-0.0434	2028	0.48462	AI	-2.474	-0.6362
2024	0.96923	irrv	2.387	-0.4004	2028	0.00000	AIII	-6.749	-2.7961
2024	0.00000	irrv	-4.686	-1.8718	2028	0.48462	AIII	-3.463	-0.3216
2024	0.48462	irrv	-1.401	-0.3969	2028	0.00000	AII2	-6.534	-2.5046
2024	0.96923	irrv	1.885	-0.6603	2028	0.48462	AII2	-3.248	-0.1344
2024	0.00000	taglio	-1.960	-0.8138	2028	0.00000	AV	-5.268	-2.5001
2024	0.48462	taglio	-0.188	-0.2933	2028	0.48462	AV	-2.626	-0.5874
2024	0.96923	taglio	1.583	-0.6313	2028	0.00000	FII	-5.574	-2.5562
2024	0.00000	p.imp	-2.405	-0.7462	2028	0.48462	FII	-2.869	-0.5104
2024	0.48462	p.imp	-0.089	-0.1419	2028	0.00000	irrv	-4.790	-2.3962
2024	0.96923	p.imp	2.228	-0.6603	2028	0.48462	irrv	-2.474	-0.1344
2025	0.00000	p.p.sol	0.712	0.2252	2028	0.00000	irrv	-6.749	-2.7961
2025	0.48462	p.p.sol	2.226	-0.4867	2028	0.48462	irrv	-3.463	-0.6362
2025	0.00000	AI	2.550	-0.6607	2028	0.00000	taglio	-4.245	-1.9882
2025	0.48462	AI	4.867	-2.4579	2028	0.48462	taglio	-2.474	-0.3601
2025	0.00000	AIII	2.199	-0.5145	2028	0.00000	p.imp	-4.790	-2.3962
2025	0.48462	AIII	5.485	-2.3764	2028	0.48462	p.imp	-2.474	-0.6362
2025	0.00000	AII2	2.688	-0.4006	2029	0.00000	p.p.sol	-0.729	0.2222
2025	0.48462	AII2	5.974	-2.4995	2029	0.48462	p.p.sol	0.785	0.2086
2025	0.00000	AV	2.702	-0.6112	2029	0.96923	p.p.sol	2.300	-0.5390
2025	0.48462	AV	5.343	-2.5607	2029	0.00000	AI	-2.152	-0.6358
2025	0.00000	FII	2.410	-0.6022	2029	0.48462	AI	0.165	-0.1544
2025	0.48462	FII	5.114	-2.4253	2029	0.96923	AI	2.481	-0.7956
2025	0.00000	irrv	2.702	-0.4006	2029	0.00000	AIII	-3.157	-0.3215
2025	0.48462	irrv	5.974	-2.3764	2029	0.48462	AIII	0.129	0.4121
2025	0.00000	irrv	2.199	-0.6607	2029	0.96923	AIII	3.415	-0.4466
2025	0.48462	irrv	4.867	-2.5607	2029	0.00000	AII2	-3.082	-0.1282
2025	0.00000	taglio	1.923	-0.6316	2029	0.48462	AII2	0.204	0.5690
2025	0.48462	taglio	3.694	-1.9928	2029	0.96923	AII2	3.490	-0.3260
2025	0.00000	p.imp	2.550	-0.6607	2029	0.00000	AV	-2.312	-0.5870
2025	0.48462	p.imp	4.867	-2.4579	2029	0.48462	AV	0.330	-0.1067
2026	0.00000	p.p.sol	-1.552	-0.3852	2029	0.96923	AV	2.971	-0.9064
2026	0.50000	p.p.sol	0.011	-3.828E-05	2029	0.00000	FII	-2.554	-0.5101

PAG. DI
425 485

Raggruppamento Temporaneo:

Technital S.p.A. (Capogruppo) – Delta Ingegneria – Infracore – Progin – S.I.S. srl

ANAS –Direzione Generale

PROGETTAZIONE DEFINITIVA E S.I.A., COMPRENSIVA DELLE INDAGINI NECESSARIE E DELLE FIRME INDICAZIONI SULLA SICUREZZA DELL'ADEGUAMENTO A 4 CORSIE (CATEGORIA B DEL D.M. 05/11/2001) DELL'ITINERARIO AGRIGENTO-CALTANISSETTA NEL TRATTO LUNGO LA S.S. 640 DI "PORTO EMPEDOCLE" DAL Km 44+000 ALLO SVINCOLO SULLA A/19.

2029	0.48462	FII	0.151	0.0722	2032	0.84616	AIII	-2.247	1.5209
2029	0.96923	FII	2.855	-0.6560	2032	1.26923	AIII	-0.290	2.0576
2029	0.00000	inv	-2.152	-0.1282	2032	0.00000	AII2	-4.190	-0.9619
2029	0.48462	inv	0.330	0.5690	2032	0.42308	AII2	-2.234	0.3971
2029	0.96923	inv	3.490	-0.3260	2032	0.84616	AII2	-0.277	0.9282
2029	0.00000	inv	-3.157	-0.6358	2032	1.26923	AII2	1.680	0.6315
2029	0.48462	inv	0.129	-0.1544	2032	0.00000	AV	-4.266	-1.5134
2029	0.96923	inv	2.481	-0.9064	2032	0.42308	AV	-2.034	-0.1807
2029	0.00000	taglio	-2.276	-0.3538	2032	0.84616	AV	0.198	0.2078
2029	0.48462	taglio	-0.504	0.3197	2032	1.26923	AV	2.429	-0.3478
2029	0.96923	taglio	1.267	0.1349	2032	0.00000	FII	-4.733	-1.6686
2029	0.00000	p.imp	-2.152	-0.6358	2032	0.42308	FII	-2.777	-0.0800
2029	0.48462	p.imp	0.165	-0.1544	2032	0.84616	FII	-0.820	0.6808
2029	0.96923	p.imp	2.481	-0.7956	2032	1.26923	FII	1.137	0.6137
2030	0.00000	p.p.sol	-1.745	-0.4089	2032	0.00000	inv	-3.782	-0.9619
2030	0.35307	p.p.sol	-0.642	0.0126	2032	0.42308	inv	-1.825	0.3971
2030	0.00000	AI	-2.326	-1.4440	2032	0.84616	inv	0.198	1.5209
2030	0.35307	AI	-0.693	-0.9110	2032	1.26923	inv	2.429	2.0576
2030	0.00000	AIII	-7.854	-0.5535	2032	0.00000	inv	-6.160	-2.0361
2030	0.35307	AIII	-6.221	1.9312	2032	0.42308	inv	-4.204	-0.2375
2030	0.00000	AII2	-2.663	-0.0941	2032	0.84616	inv	-2.247	0.1208
2030	0.35307	AII2	-1.030	0.5578	2032	1.26923	inv	-0.290	-0.3488
2030	0.00000	AV	-2.680	-1.5242	2032	0.00000	taglio	-1.886	-0.5699
2030	0.35307	AV	-0.817	-0.9069	2032	0.42308	taglio	-1.252	0.0940
2030	0.00000	FII	-4.537	-1.0878	2032	0.84616	taglio	-0.617	0.4893
2030	0.35307	FII	-2.904	0.2258	2032	1.26923	taglio	0.017	0.6162
2030	0.00000	inv	-2.326	-0.0941	2032	0.00000	p.imp	-3.782	-1.4237
2030	0.35307	inv	-0.693	1.9312	2032	0.42308	p.imp	-1.825	-0.2375
2030	0.00000	inv	-7.854	-1.5242	2032	0.84616	p.imp	0.132	0.1208
2030	0.35307	inv	-6.221	-0.9110	2032	1.26923	p.imp	2.088	-0.3488
2030	0.00000	taglio	-0.966	0.2365	2033	0.00000	p.p.sol	1.626	0.0083
2030	0.35307	taglio	-0.436	0.4840	2033	0.28462	p.p.sol	2.515	-0.5810
2030	0.00000	p.imp	-2.326	-1.4440	2033	0.00000	AI	2.050	-0.3488
2030	0.35307	p.imp	-0.693	-0.9110	2033	0.28462	AI	3.366	-1.1197
2031	0.00000	p.p.sol	-0.658	0.0126	2033	0.00000	AIII	9.202	2.0578
2031	0.32654	p.p.sol	0.363	0.0608	2033	0.28462	AIII	10.519	-0.7487
2031	0.65307	p.p.sol	1.383	-0.2242	2033	0.00000	AII2	2.319	0.6162
2031	0.00000	AI	-0.727	-0.9108	2033	0.28462	AII2	3.635	-0.2311
2031	0.32654	AI	0.783	-0.9199	2033	0.00000	AV	2.384	-0.3479
2031	0.65307	AI	2.293	-1.4221	2033	0.28462	AV	3.885	-1.2400
2031	0.00000	AIII	3.266	1.9315	2033	0.00000	FII	4.911	0.6138
2031	0.32654	AIII	4.776	0.6185	2033	0.28462	FII	6.227	-0.9713
2031	0.65307	AIII	6.286	-1.1875	2033	0.00000	inv	9.202	2.0578
2031	0.00000	AII2	-0.454	0.5607	2033	0.28462	inv	10.519	-0.2311
2031	0.32654	AII2	1.057	0.4623	2033	0.00000	inv	2.050	-0.3488
2031	0.65307	AII2	2.567	-0.1293	2033	0.28462	inv	3.366	-1.2400
2031	0.00000	AV	-0.859	-0.9066	2033	0.00000	taglio	0.690	0.6009
2031	0.32654	AV	0.863	-0.9073	2033	0.28462	taglio	1.117	0.3437
2031	0.65307	AV	2.586	-1.4704	2033	0.00000	p.imp	2.050	-0.3488
2031	0.00000	FII	0.870	0.2261	2033	0.28462	p.imp	3.366	-1.1197
2031	0.32654	FII	2.380	-0.3045	2034	0.00000	p.p.sol	-1.728	-0.3895
2031	0.65307	FII	3.890	-1.3283	2034	0.36872	p.p.sol	-0.576	0.0353
2031	0.00000	inv	3.266	1.9315	2034	0.73743	p.p.sol	0.576	0.0353
2031	0.32654	inv	4.776	0.6185	2034	1.10615	p.p.sol	1.728	-0.3895
2031	0.65307	inv	6.286	-0.1293	2034	0.00000	AI	-2.558	-1.3069
2031	0.00000	inv	-0.859	-0.9108	2034	0.36872	AI	-0.853	-0.6781
2031	0.32654	inv	0.783	-0.9199	2034	0.73743	AI	0.853	-0.6781
2031	0.65307	inv	2.293	-1.4704	2034	1.10615	AI	2.558	-1.3069
2031	0.00000	taglio	0.175	0.4870	2034	0.00000	AIII	-0.766	0.0161
2031	0.32654	taglio	0.665	0.3498	2034	0.36872	AIII	0.939	-0.0158
2031	0.65307	taglio	1.155	0.0528	2034	0.73743	AIII	2.645	-0.6765
2031	0.00000	p.imp	-0.727	-0.9108	2034	1.10615	AIII	4.350	-1.9660
2031	0.32654	p.imp	0.783	-0.9199	2034	0.00000	AII2	-0.765	-0.0441
2031	0.65307	p.imp	2.293	-1.4221	2034	0.36872	AII2	0.940	-0.0764
2032	0.00000	p.p.sol	-2.325	-0.4261	2034	0.73743	AII2	2.646	-0.7375
2032	0.42308	p.p.sol	-1.003	0.2781	2034	1.10615	AII2	4.351	-2.0273
2032	0.84616	p.p.sol	0.319	0.4229	2034	0.00000	AV	-2.917	-1.3873
2032	1.26923	p.p.sol	1.641	0.0083	2034	0.36872	AV	-0.972	-0.6702
2032	0.00000	AI	-3.782	-1.4237	2034	0.73743	AV	0.972	-0.6702
2032	0.42308	AI	-1.825	-0.2375	2034	1.10615	AV	2.917	-1.3873
2032	0.84616	AI	0.132	0.1208	2034	0.00000	FII	-1.841	-0.7777
2032	1.26923	AI	2.088	-0.3488	2034	0.36872	FII	-0.136	-0.4132
2032	0.00000	AIII	-6.160	-2.0361	2034	0.73743	FII	1.569	-0.6775
2032	0.42308	AIII	-4.204	0.1563	2034	1.10615	FII	3.275	-1.5705

PAG. DI
426 485

Raggruppamento Temporaneo:

Technital S.p.A. (Capogruppo) – Delta Ingegneria – Infracore – Progin – S.I.S. srl

PROGETTAZIONE DEFINITIVA E S.I.A., COMPENSIVA DELLE INDAGINI NECESSARIE E DELLE PIRME INDICAZIONI SULLA SICUREZZA DELL'ADEGUAMENTO A 4 CORSIE (CATEGORIA B DEL D.M. 05/11/2001) DELL'ITINERARIO AGRIGENTO-CALTANISSETTA NEL TRATTO LUNGO LA S.S. 640 DI "PORTO EMPEDOCLE" DAL Km 44+000 ALLO SVINCOLO SULLA A/19.

2034	0.00000	inv	-0.765	0.0161	2036	0.84616	p.imp	1.825	-0.2375
2034	0.36872	inv	0.940	-0.0158	2036	1.26923	p.imp	3.782	-1.4237
2034	0.73743	inv	2.646	-0.6702	2037	0.00000	p.p.sol	-1.383	-0.2242
2034	1.10615	inv	4.351	-1.3069	2037	0.32654	p.p.sol	-0.363	0.0608
2034	0.00000	inv	-2.917	-1.3873	2037	0.65307	p.p.sol	0.658	0.0126
2034	0.36872	inv	-0.972	-0.6781	2037	0.00000	AI	-2.293	-1.4221
2034	0.73743	inv	0.853	-0.7375	2037	0.32654	AI	-0.783	-0.9199
2034	1.10615	inv	2.558	-2.0273	2037	0.65307	AI	0.727	-0.9108
2034	0.00000	taglio	0.963	0.3186	2037	0.00000	AIII	-3.680	-1.8885
2034	0.36872	taglio	1.516	-0.1385	2037	0.32654	AIII	-2.170	-0.9335
2034	0.73743	taglio	2.069	-0.7996	2037	0.65307	AIII	-0.659	-0.4716
2034	1.10615	taglio	2.622	-1.6646	2037	0.00000	AIII2	-2.751	-1.7574
2034	0.00000	p.imp	-2.558	-1.3069	2037	0.32654	AIII2	-1.241	-1.1055
2034	0.36872	p.imp	-0.853	-0.6781	2037	0.65307	AIII2	0.269	-0.9467
2034	0.73743	p.imp	0.853	-0.6781	2037	0.00000	AV	-2.586	-1.4704
2034	1.10615	p.imp	2.558	-1.3069	2037	0.32654	AV	-0.863	-0.9073
2035	0.00000	p.p.sol	-2.515	-0.5810	2037	0.65307	AV	0.859	-0.9066
2035	0.28462	p.p.sol	-1.626	0.0083	2037	0.00000	FII	-2.848	-1.6087
2035	0.00000	AI	-3.366	-1.1197	2037	0.32654	FII	-1.338	-0.9253
2035	0.28462	AI	-2.050	-0.3489	2037	0.65307	FII	0.173	-0.7351
2035	0.00000	AIII	-7.965	-2.2847	2037	0.00000	inv	-2.293	-1.4221
2035	0.28462	AIII	-6.648	-0.2052	2037	0.32654	inv	-0.783	-0.9073
2035	0.00000	AIII2	-4.109	-1.9265	2037	0.65307	inv	0.859	-0.4716
2035	0.28462	AIII2	-2.792	-0.9445	2037	0.00000	inv	-3.680	-1.8885
2035	0.00000	AV	-3.885	-1.2400	2037	0.32654	inv	-2.170	-1.1055
2035	0.28462	AV	-2.384	-0.3479	2037	0.65307	inv	-0.659	-0.9467
2035	0.00000	FII	-5.206	-1.5857	2037	0.00000	taglio	-1.339	-1.5753
2035	0.28462	FII	-3.889	-0.2914	2037	0.32654	taglio	-0.850	-1.2179
2035	0.00000	inv	-3.366	-1.1197	2037	0.65307	taglio	-0.360	-1.0205
2035	0.28462	inv	-2.050	-0.2052	2037	0.00000	p.imp	-2.293	-1.4221
2035	0.00000	inv	-7.965	-2.2847	2037	0.32654	p.imp	-0.783	-0.9199
2035	0.28462	inv	-6.648	-0.9445	2037	0.65307	p.imp	0.727	-0.9108
2035	0.00000	taglio	-1.590	-1.3517	2038	0.00000	p.p.sol	0.642	0.0126
2035	0.28462	taglio	-1.163	-0.9598	2038	0.35307	p.p.sol	1.746	-0.4089
2035	0.00000	p.imp	-3.366	-1.1197	2038	0.00000	AI	0.693	-0.9110
2035	0.28462	p.imp	-2.050	-0.3489	2038	0.35307	AI	2.326	-1.4440
2036	0.00000	p.p.sol	-1.641	0.0083	2038	0.00000	AIII	4.066	-0.4718
2036	0.42308	p.p.sol	-0.319	0.4229	2038	0.35307	AIII	5.699	-2.1958
2036	0.84616	p.p.sol	1.003	0.2781	2038	0.00000	AIII2	0.531	-0.9512
2036	1.26923	p.p.sol	2.325	-0.4261	2038	0.35307	AIII2	2.164	-1.4269
2036	0.00000	AI	-2.088	-0.3488	2038	0.00000	AV	0.817	-0.9069
2036	0.42308	AI	-0.132	0.1208	2038	0.35307	AV	2.680	-1.5242
2036	0.84616	AI	1.825	-0.2375	2038	0.00000	FII	2.042	-0.7354
2036	1.26923	AI	3.782	-1.4237	2038	0.35307	FII	3.675	-1.7447
2036	0.00000	AIII	-1.923	-0.2050	2038	0.00000	inv	4.066	-0.4718
2036	0.42308	AIII	0.033	0.1948	2038	0.35307	inv	5.699	-1.4269
2036	0.84616	AIII	1.990	-0.2333	2038	0.00000	inv	0.531	-0.9512
2036	1.26923	AIII	3.947	-1.4892	2038	0.35307	inv	2.164	-2.1958
2036	0.00000	AIII2	-2.638	-0.9350	2038	0.00000	taglio	-0.063	-1.0250
2036	0.42308	AIII2	-0.682	-0.2326	2038	0.35307	taglio	0.467	-1.0963
2036	0.84616	AIII2	1.275	-0.3581	2038	0.00000	p.imp	0.693	-0.9110
2036	1.26923	AIII2	3.232	-1.3115	2038	0.35307	p.imp	2.326	-1.4440
2036	0.00000	AV	-2.429	-0.3478	2039	0.00000	p.p.sol	-2.300	-0.5390
2036	0.42308	AV	-0.198	0.2078	2039	0.48462	p.p.sol	-0.785	0.2085
2036	0.84616	AV	2.034	-0.1807	2039	0.96923	p.p.sol	0.729	0.2222
2036	1.26923	AV	4.266	-1.5134	2039	0.00000	AI	-2.481	-0.7956
2036	0.00000	FII	-2.022	-0.2913	2039	0.48462	AI	-0.165	-0.1544
2036	0.42308	FII	-0.066	0.1504	2039	0.96923	AI	2.152	-0.6358
2036	0.84616	FII	1.891	-0.2358	2039	0.00000	AIII	-4.586	-1.7557
2036	1.26923	FII	3.848	-1.4499	2039	0.48462	AIII	-1.300	-0.3294
2036	0.00000	inv	-1.923	-0.2050	2039	0.96923	AIII	1.986	-0.4955
2036	0.42308	inv	0.033	0.2078	2039	0.00000	AIII2	-4.152	-1.2116
2036	0.84616	inv	2.034	-0.1807	2039	0.48462	AIII2	-0.866	0.0043
2036	1.26923	inv	4.266	-1.3115	2039	0.96923	AIII2	2.420	-0.3722
2036	0.00000	inv	-2.638	-0.9350	2039	0.00000	AV	-2.971	-0.9064
2036	0.42308	inv	-0.682	-0.2326	2039	0.48462	AV	-0.330	-0.1067
2036	0.84616	inv	1.275	-0.3581	2039	0.96923	AV	2.312	-0.5870
2036	1.26923	inv	3.232	-1.5134	2039	0.00000	FII	-3.323	-1.1796
2036	0.00000	taglio	-0.976	-0.9503	2039	0.48462	FII	-0.619	-0.2244
2036	0.42308	taglio	-0.342	-0.6715	2039	0.96923	FII	2.085	-0.5797
2036	0.84616	taglio	0.293	-0.6613	2039	0.00000	inv	-2.481	-0.7956
2036	1.26923	taglio	0.928	-0.9195	2039	0.48462	inv	-0.165	0.0043
2036	0.00000	p.imp	-2.088	-0.3488	2039	0.96923	inv	2.420	-0.3722
2036	0.42308	p.imp	-0.132	0.1208	2039	0.00000	inv	-4.586	-1.7557

PAG. DI
427 485

Raggruppamento Temporaneo:

Technital S.p.A. (Capogruppo) – Delta Ingegneria – Infracore – Progin – S.I.S. srl

PROGETTAZIONE DEFINITIVA E S.I.A., COMPRENSIVA DELLE INDAGINI NECESSARIE E DELLE PIRME INDICAZIONI SULLA SICUREZZA DELL'ADEGUAMENTO A 4 CORSIE (CATEGORIA B DEL D.M. 05/11/2001) DELL'ITINERARIO AGRIGENTO-CALTANISSETTA NEL TRATTO LUNGO LA S.S. 640 DI "PORTO EMPEDOCLE" DAL Km 44+000 ALLO SVINCOLO SULLA A/19.

2039	0.48462	inv	-1.300	-0.3294	2043	0.00000	AI12	-5.962	-2.4475
2039	0.96923	inv	1.986	-0.6358	2043	0.48462	AI12	-2.676	-0.3543
2039	0.00000	taglio	-1.929	-0.7506	2043	0.00000	AV	-5.188	-2.4348
2039	0.48462	taglio	-0.158	-0.2450	2043	0.48462	AV	-2.547	-0.5604
2039	0.96923	taglio	1.614	-0.5978	2043	0.00000	FII	-5.467	-2.4917
2039	0.00000	p.imp	-2.481	-0.7956	2043	0.48462	FII	-2.763	-0.4975
2039	0.48462	p.imp	-0.165	-0.1544	2043	0.00000	inv	-4.710	-2.3299
2039	0.96923	p.imp	2.152	-0.6358	2043	0.48462	inv	-2.394	-0.3309
2040	0.00000	p.p.sol	0.715	0.2222	2043	0.00000	inv	-6.603	-2.7345
2040	0.48462	p.p.sol	2.229	-0.4911	2043	0.48462	inv	-3.317	-0.6085
2040	0.00000	AI	2.474	-0.6362	2043	0.00000	taglio	-3.665	-1.9208
2040	0.48462	AI	4.790	-2.3962	2043	0.48462	taglio	-1.894	-0.5739
2040	0.00000	AI11	2.299	-0.4956	2043	0.00000	p.imp	-4.710	-2.3299
2040	0.48462	AI11	5.585	-2.4059	2043	0.48462	p.imp	-2.394	-0.6085
2040	0.00000	AI12	2.660	-0.3732	2044	0.00000	p.p.sol	-0.733	0.2188
2040	0.48462	AI12	5.946	-2.4586	2044	0.48462	p.p.sol	0.782	0.2068
2040	0.00000	AV	2.626	-0.5874	2044	0.96923	p.p.sol	2.296	-0.5391
2040	0.48462	AV	5.267	-2.5001	2044	0.00000	AI	-2.073	-0.6081
2040	0.00000	FII	2.404	-0.5800	2044	0.48462	AI	0.244	-0.1648
2040	0.48462	FII	5.108	-2.4001	2044	0.96923	AI	2.560	-0.8442
2040	0.00000	inv	2.660	-0.3732	2044	0.00000	AI11	-3.011	-0.3308
2040	0.48462	inv	5.946	-2.3962	2044	0.48462	AI11	0.274	0.3323
2040	0.00000	inv	2.299	-0.6362	2044	0.96923	AI11	3.560	-0.5968
2040	0.48462	inv	4.790	-2.5001	2044	0.00000	AI12	-2.381	-0.3554
2040	0.00000	taglio	1.886	-0.5989	2044	0.48462	AI12	0.905	0.0022
2040	0.48462	taglio	3.657	-1.9422	2044	0.96923	AI12	4.191	-1.2325
2040	0.00000	p.imp	2.474	-0.6362	2044	0.00000	AV	-2.233	-0.5600
2040	0.48462	p.imp	4.790	-2.3962	2044	0.48462	AV	0.408	-0.1177
2041	0.00000	p.p.sol	-1.551	-0.3849	2044	0.96923	AV	3.049	-0.9552
2041	0.50000	p.p.sol	0.012	-3.764E-05	2044	0.00000	FII	-2.448	-0.4972
2041	0.00000	AI	-5.998	-2.4011	2044	0.48462	FII	0.256	0.0340
2041	0.50000	AI	-3.608	4.484E-04	2044	0.96923	FII	2.960	-0.7452
2041	0.00000	AI11	-7.002	-2.6534	2044	0.00000	inv	-2.073	-0.3308
2041	0.50000	AI11	-3.612	1.894E-04	2044	0.48462	inv	0.905	0.3323
2041	0.00000	AI12	-6.958	-2.6319	2044	0.96923	inv	4.191	-0.5968
2041	0.50000	AI12	-3.568	-1.552E-04	2044	0.00000	inv	-3.011	-0.6081
2041	0.00000	AV	-6.327	-2.4817	2044	0.48462	inv	0.244	-0.1648
2041	0.50000	AV	-3.602	4.391E-04	2044	0.96923	inv	2.560	-1.2325
2041	0.00000	FII	-6.400	-2.5020	2044	0.00000	taglio	-1.566	-0.5748
2041	0.50000	FII	-3.610	3.448E-04	2044	0.48462	taglio	0.206	-0.2453
2041	0.00000	inv	-5.998	-2.4011	2044	0.96923	taglio	1.977	-0.7742
2041	0.50000	inv	-3.568	4.484E-04	2044	0.00000	p.imp	-2.073	-0.6081
2041	0.00000	inv	-7.002	-2.6534	2044	0.48462	p.imp	0.244	-0.1648
2041	0.50000	inv	-3.612	-1.552E-04	2044	0.96923	p.imp	2.560	-0.8442
2041	0.00000	taglio	-5.423	-2.2545	2045	0.00000	p.p.sol	-1.745	-0.4184
2041	0.50000	taglio	-3.595	-7.948E-05	2045	0.35307	p.p.sol	-0.642	0.0031
2041	0.00000	p.imp	-5.998	-2.4011	2045	0.00000	AI	-2.487	-1.4064
2041	0.50000	p.imp	-3.608	4.484E-04	2045	0.35307	AI	-0.854	-0.8165
2042	0.00000	p.p.sol	-0.013	-3.438E-05	2045	0.00000	AI11	-7.982	-0.7054
2042	0.50000	p.p.sol	1.550	-0.3843	2045	0.35307	AI11	-6.349	1.8247
2042	0.00000	AI	3.608	4.457E-04	2045	0.00000	AI12	-20.047	-1.0837
2042	0.50000	AI	5.998	-2.4008	2045	0.35307	AI12	-18.414	5.7060
2042	0.00000	AI11	3.609	1.370E-04	2045	0.00000	AV	-2.841	-1.4891
2042	0.50000	AI11	6.999	-2.6519	2045	0.35307	AV	-0.979	-0.8147
2042	0.00000	AI12	3.663	-0.0012	2045	0.00000	FII	-4.685	-1.1260
2042	0.50000	AI12	7.053	-2.6800	2045	0.35307	FII	-3.052	0.2400
2042	0.00000	AV	3.601	4.366E-04	2045	0.00000	inv	-2.487	-0.7054
2042	0.50000	AV	6.326	-2.4814	2045	0.35307	inv	-0.854	5.7060
2042	0.00000	FII	3.608	3.222E-04	2045	0.00000	inv	-20.047	-1.4891
2042	0.50000	FII	6.398	-2.5013	2045	0.35307	inv	-18.414	-0.8165
2042	0.00000	inv	3.663	4.457E-04	2045	0.00000	taglio	-18.356	-0.7384
2042	0.50000	inv	7.053	-2.4008	2045	0.35307	taglio	-17.826	5.6491
2042	0.00000	inv	3.601	-0.0012	2045	0.00000	p.imp	-2.487	-1.4064
2042	0.50000	inv	5.998	-2.6800	2045	0.35307	p.imp	-0.854	-0.8165
2042	0.00000	taglio	3.690	-0.0011	2046	0.00000	p.p.sol	-0.659	0.0031
2042	0.50000	taglio	5.517	-2.3029	2046	0.32654	p.p.sol	0.361	0.0518
2042	0.00000	p.imp	3.608	4.457E-04	2046	0.65307	p.p.sol	1.382	-0.2327
2042	0.50000	p.imp	5.998	-2.4008	2046	0.00000	AI	-0.889	-0.8163
2043	0.00000	p.p.sol	-2.231	-0.4956	2046	0.32654	AI	0.621	-0.7724
2043	0.48462	p.p.sol	-0.717	0.2188	2046	0.65307	AI	2.131	-1.2217
2043	0.00000	AI	-4.710	-2.3299	2046	0.00000	AI11	3.135	1.8249
2043	0.48462	AI	-2.394	-0.6085	2046	0.32654	AI11	4.645	0.5548
2043	0.00000	AI11	-6.603	-2.7345	2046	0.65307	AI11	6.155	-1.2086
2043	0.48462	AI11	-3.317	-0.3309	2046	0.00000	AI12	13.197	5.7056

Raggruppamento Temporaneo:

Technital S.p.A. (Capogruppo) – Delta Ingegneria – Infratec – Progin – S.I.S. srl

PROGETTAZIONE DEFINITIVA E S.I.A., COMPRESIVA DELLE INDAGINI NECESSARIE E DELLE PIRME INDICAZIONI SULLA SICUREZZA DELL'ADEGUAMENTO A 4 CORSIE (CATEGORIA B DEL D.M. 05/11/2001) DELL'ITINERARIO AGRIGENTO-CALTANISSETTA NEL TRATTO LUNGO LA S.S. 640 DI "PORTO EMPEDOCLE" DAL Km 44+000 ALLO SVINCOLO SULLA A/19.

2046	0.32654	AII2	14.707	1.1498	2048	0.00000	inv	2.125	-0.2998
2046	0.65307	AII2	16.217	-3.8990	2048	0.28462	inv	3.441	-2.9717
2046	0.00000	AV	-1.022	-0.8144	2048	0.00000	taglio	25.442	4.9080
2046	0.32654	AV	0.701	-0.7620	2048	0.28462	taglio	25.869	-2.3940
2046	0.65307	AV	2.423	-1.2720	2048	0.00000	p.imp	2.125	-0.2998
2046	0.00000	FII	0.720	0.2402	2048	0.28462	p.imp	3.441	-1.0919
2046	0.32654	FII	2.231	-0.2416	2049	0.00000	p.p.sol	-1.728	-0.3983
2046	0.65307	FII	3.741	-1.2165	2049	0.36872	p.p.sol	-0.576	0.0265
2046	0.00000	inv	13.197	5.7056	2049	0.73743	p.p.sol	0.576	0.0265
2046	0.32654	inv	14.707	1.1498	2049	1.10615	p.p.sol	1.728	-0.3983
2046	0.65307	inv	16.217	-1.2086	2049	0.00000	AI	-2.558	-1.1965
2046	0.00000	inv	-1.022	-0.8163	2049	0.36872	AI	-0.853	-0.5677
2046	0.32654	inv	0.621	-0.7724	2049	0.73743	AI	0.853	-0.5677
2046	0.65307	inv	2.131	-3.8990	2049	1.10615	AI	2.558	-1.1965
2046	0.00000	taglio	13.820	5.6487	2049	0.00000	AIII	-1.040	-0.1459
2046	0.32654	taglio	14.310	1.0559	2049	0.36872	AIII	0.665	-0.0768
2046	0.65307	taglio	14.800	-3.6969	2049	0.73743	AIII	2.370	-0.6364
2046	0.00000	p.imp	-0.889	-0.8163	2049	1.10615	AIII	4.076	-1.8248
2046	0.32654	p.imp	0.621	-0.7724	2049	0.00000	AII2	-0.576	-1.0786
2046	0.65307	p.imp	2.131	-1.2217	2049	0.36872	AII2	1.130	-1.1807
2047	0.00000	p.p.sol	-2.328	-0.4325	2049	0.73743	AII2	2.835	-1.9117
2047	0.42308	p.p.sol	-1.006	0.2726	2049	1.10615	AII2	4.540	-3.2714
2047	0.84616	p.p.sol	0.317	0.4184	2049	0.00000	AV	-2.917	-1.2786
2047	1.26923	p.p.sol	1.639	0.0048	2049	0.36872	AV	-0.972	-0.5615
2047	0.00000	AI	-3.705	-1.2764	2049	0.73743	AV	0.972	-0.5615
2047	0.42308	AI	-1.748	-0.1230	2049	1.10615	AV	2.917	-1.2786
2047	0.84616	AI	0.209	0.2026	2049	0.00000	FII	-1.951	-0.7763
2047	1.26923	AI	2.166	-0.2997	2049	0.36872	FII	-0.246	-0.3713
2047	0.00000	AIII	-5.998	-1.9629	2049	0.73743	FII	1.460	-0.5952
2047	0.42308	AIII	-4.041	0.1608	2049	1.10615	FII	3.165	-1.4478
2047	0.84616	AIII	-2.084	1.4566	2049	0.00000	inv	-0.576	-0.1459
2047	1.26923	AIII	-0.128	1.9246	2049	0.36872	inv	1.130	-0.0768
2047	0.00000	AII2	-10.432	-4.5979	2049	0.73743	inv	2.835	-0.5615
2047	0.42308	AII2	-8.475	-0.5982	2049	1.10615	inv	4.540	-1.1965
2047	0.84616	AII2	-6.519	2.5737	2049	0.00000	inv	-2.917	-1.2786
2047	1.26923	AII2	-4.562	4.9176	2049	0.36872	inv	-0.972	-1.1807
2047	0.00000	AV	-4.189	-1.3676	2049	0.73743	inv	0.853	-1.9117
2047	0.42308	AV	-1.958	-0.0673	2049	1.10615	inv	2.558	-3.2714
2047	0.84616	AV	0.274	0.2888	2049	0.00000	taglio	1.153	-0.7035
2047	1.26923	AV	2.506	-0.2994	2049	0.36872	taglio	1.706	-1.2305
2047	0.00000	FII	-4.622	-1.5510	2049	0.73743	taglio	2.259	-1.9614
2047	0.42308	FII	-2.665	-0.0095	2049	1.10615	taglio	2.812	-2.8963
2047	0.84616	FII	-0.709	0.7042	2049	0.00000	p.imp	-2.558	-1.1965
2047	1.26923	FII	1.248	0.5900	2049	0.36872	p.imp	-0.853	-0.5677
2047	0.00000	inv	-3.705	-1.2764	2049	0.73743	p.imp	0.853	-0.5677
2047	0.42308	inv	-1.748	0.1608	2049	1.10615	p.imp	2.558	-1.1965
2047	0.84616	inv	0.274	2.5737	2050	0.00000	p.p.sol	-2.511	-0.5834
2047	1.26923	inv	2.506	4.9176	2050	0.28462	p.p.sol	-1.622	0.0048
2047	0.00000	inv	-10.432	-4.5979	2050	0.00000	AI	-3.441	-1.0919
2047	0.42308	inv	-8.475	-0.5982	2050	0.28462	AI	-2.125	-0.2998
2047	0.84616	inv	-6.519	0.2026	2050	0.00000	AIII	-7.891	-2.1380
2047	1.26923	inv	-4.562	-0.2997	2050	0.28462	AIII	-6.575	-0.0794
2047	0.00000	taglio	-8.121	-4.1915	2050	0.00000	AII2	-17.161	-3.7122
2047	0.42308	taglio	-7.486	-0.8900	2050	0.28462	AII2	-15.845	0.9847
2047	0.84616	taglio	-6.852	2.1430	2050	0.00000	AV	-3.959	-1.2126
2047	1.26923	taglio	-6.217	4.9075	2050	0.28462	AV	-2.458	-0.2994
2047	0.00000	p.imp	-3.705	-1.2764	2050	0.00000	FII	-5.221	-1.5104
2047	0.42308	p.imp	-1.748	-0.1230	2050	0.28462	FII	-3.905	-0.2116
2047	0.84616	p.imp	0.209	0.2026	2050	0.00000	inv	-3.441	-1.0919
2047	1.26923	p.imp	2.166	-0.2997	2050	0.28462	inv	-2.125	0.9847
2048	0.00000	p.p.sol	1.622	0.0048	2050	0.00000	inv	-17.161	-3.7122
2048	0.28462	p.p.sol	2.511	-0.5834	2050	0.28462	inv	-15.845	-0.2998
2048	0.00000	AI	2.125	-0.2998	2050	0.00000	taglio	-14.651	-3.1346
2048	0.28462	AI	3.441	-1.0919	2050	0.28462	taglio	-14.224	0.9746
2048	0.00000	AIII	9.361	1.9247	2050	0.00000	p.imp	-3.441	-1.0919
2048	0.28462	AIII	10.678	-0.9270	2050	0.28462	p.imp	-2.125	-0.2998
2048	0.00000	AII2	27.063	4.9182	2051	0.00000	p.p.sol	-1.639	0.0048
2048	0.28462	AII2	28.379	-2.9717	2051	0.42308	p.p.sol	-0.317	0.4184
2048	0.00000	AV	2.458	-0.2994	2051	0.84616	p.p.sol	1.006	0.2726
2048	0.28462	AV	3.959	-1.2126	2051	1.26923	p.p.sol	2.328	-0.4325
2048	0.00000	FII	5.020	0.5900	2051	0.00000	AI	-2.166	-0.2997
2048	0.28462	FII	6.336	-1.0259	2051	0.42308	AI	-0.209	0.2026
2048	0.00000	inv	27.063	4.9182	2051	0.84616	AI	1.748	-0.1230
2048	0.28462	inv	28.379	-0.9270	2051	1.26923	AI	3.705	-1.2764

Raggruppamento Temporaneo:

Technital S.p.A. (Capogruppo) – Delta Ingegneria – Infratec – Progin – S.I.S. srl

ANAS –Direzione Generale

PROGETTAZIONE DEFINITIVA E S.I.A., COMPRENSIVA DELLE INDAGINI NECESSARIE E DELLE PIRME INDICAZIONI SULLA SICUREZZA DELL'ADEGUAMENTO A 4 CORSIE (CATEGORIA B DEL D.M. 05/11/2001) DELL'ITINERARIO AGRIGENTO-CALTANISSETTA NEL TRATTO LUNGO LA S.S. 640 DI "PORTO EMPEDOCLE" DAL Km 44+000 ALLO SVINCOLO SULLA A/19.

2051	0.00000	AIII	-1.852	-0.0792	2053	0.00000	inv	10.217	1.6997
2051	0.42308	AIII	0.105	0.2905	2053	0.35307	inv	11.850	-1.4064
2051	0.84616	AIII	2.061	-0.1677	2053	0.00000	inv	0.854	-0.8165
2051	1.26923	AIII	4.018	-1.4537	2053	0.35307	inv	2.487	-2.1961
2051	0.00000	AII2	-0.056	0.9852	2053	0.00000	taglio	9.630	1.6428
2051	0.42308	AII2	1.901	0.5951	2053	0.35307	taglio	10.159	-1.8507
2051	0.84616	AII2	3.857	-0.6230	2053	0.00000	p.imp	0.854	-0.8165
2051	1.26923	AII2	5.814	-2.6688	2053	0.35307	p.imp	2.487	-1.4064
2051	0.00000	AV	-2.506	-0.2994	2054	0.00000	p.p.sol	-2.296	-0.5391
2051	0.42308	AV	-0.274	0.2888	2054	0.48462	p.p.sol	-0.782	0.2068
2051	0.84616	AV	1.958	-0.0673	2054	0.96923	p.p.sol	0.733	0.2188
2051	1.26923	AV	4.189	-1.3676	2054	0.00000	AI	-2.560	-0.8442
2051	0.00000	FII	-2.040	-0.2115	2054	0.48462	AI	-0.244	-0.1648
2051	0.42308	FII	-0.083	0.2377	2054	0.96923	AI	2.073	-0.6081
2051	0.84616	FII	1.873	-0.1409	2054	0.00000	AIII	-4.491	-1.6446
2051	1.26923	FII	3.830	-1.3474	2054	0.48462	AIII	-1.205	-0.2644
2051	0.00000	inv	-0.056	0.9852	2054	0.96923	AIII	2.080	-0.4765
2051	0.42308	inv	1.901	0.5951	2054	0.00000	AII2	-4.618	-1.8125
2051	0.84616	inv	3.857	-0.0673	2054	0.48462	AII2	-1.333	-0.3705
2051	1.26923	inv	5.814	-1.2764	2054	0.96923	AII2	1.953	-0.5208
2051	0.00000	inv	-2.506	-0.2997	2054	0.00000	AV	-3.049	-0.9553
2051	0.42308	inv	-0.274	0.2026	2054	0.48462	AV	-0.408	-0.1177
2051	0.84616	inv	1.748	-0.6230	2054	0.96923	AV	2.233	-0.5600
2051	1.26923	inv	3.705	-2.6688	2054	0.00000	FII	-3.332	-1.1644
2051	0.00000	taglio	1.599	0.9751	2054	0.48462	FII	-0.628	-0.2047
2051	0.42308	taglio	2.234	0.1644	2054	0.96923	FII	2.076	-0.5554
2051	0.84616	taglio	2.868	-0.9148	2054	0.00000	inv	-2.560	-0.8442
2051	1.26923	taglio	3.503	-2.2625	2054	0.48462	inv	-0.244	-0.1177
2051	0.00000	p.imp	-2.166	-0.2997	2054	0.96923	inv	2.233	-0.4765
2051	0.42308	p.imp	-0.209	0.2026	2054	0.00000	inv	-4.618	-1.8125
2051	0.84616	p.imp	1.748	-0.1230	2054	0.48462	inv	-1.333	-0.3705
2051	1.26923	p.imp	3.705	-1.2764	2054	0.96923	inv	1.953	-0.6081
2052	0.00000	p.p.sol	-1.382	-0.2327	2054	0.00000	taglio	-2.405	-1.3543
2052	0.32654	p.p.sol	-0.361	0.0518	2054	0.48462	taglio	-0.633	-0.6181
2052	0.65307	p.p.sol	0.659	0.0031	2054	0.96923	taglio	1.138	-0.7403
2052	0.00000	AI	-2.131	-1.2217	2054	0.00000	p.imp	-2.560	-0.8442
2052	0.32654	AI	-0.621	-0.7724	2054	0.48462	p.imp	-0.244	-0.1648
2052	0.65307	AI	0.889	-0.8163	2054	0.96923	p.imp	2.073	-0.6081
2052	0.00000	AIII	-3.658	-1.7192	2055	0.00000	p.p.sol	0.717	0.2188
2052	0.32654	AIII	-2.148	-0.7711	2055	0.48462	p.p.sol	2.231	-0.4956
2052	0.65307	AIII	-0.638	-0.3163	2055	0.00000	AI	2.394	-0.6085
2052	0.00000	AII2	-8.595	-2.9272	2055	0.48462	AI	4.710	-2.3299
2052	0.32654	AII2	-7.085	-0.3671	2055	0.00000	AIII	2.392	-0.4766
2052	0.65307	AII2	-5.575	1.6998	2055	0.48462	AIII	5.678	-2.4322
2052	0.00000	AV	-2.423	-1.2720	2055	0.00000	AII2	2.256	-0.5205
2052	0.32654	AV	-0.701	-0.7620	2055	0.48462	AII2	5.542	-2.4100
2052	0.65307	AV	1.022	-0.8144	2055	0.00000	AV	2.547	-0.5604
2052	0.00000	FII	-2.742	-1.4207	2055	0.48462	AV	5.188	-2.4348
2052	0.32654	FII	-1.232	-0.7719	2055	0.00000	FII	2.393	-0.5557
2052	0.65307	FII	0.278	-0.6163	2055	0.48462	FII	5.097	-2.3708
2052	0.00000	inv	-2.131	-1.2217	2055	0.00000	inv	2.547	-0.4766
2052	0.32654	inv	-0.621	-0.3671	2055	0.48462	inv	5.678	-2.3299
2052	0.65307	inv	1.022	1.6998	2055	0.00000	inv	2.256	-0.6085
2052	0.00000	inv	-8.595	-2.9272	2055	0.48462	inv	4.710	-2.4348
2052	0.32654	inv	-7.085	-0.7724	2055	0.00000	taglio	1.474	-0.7400
2052	0.65307	inv	-5.575	-0.8163	2055	0.48462	taglio	3.245	-1.8833
2052	0.00000	taglio	-7.178	-2.7250	2055	0.00000	p.imp	2.394	-0.6085
2052	0.32654	taglio	-6.688	-0.4611	2055	0.48462	p.imp	4.710	-2.3299
2052	0.65307	taglio	-6.198	1.6429	2056	0.00000	p.p.sol	-1.550	-0.3843
2052	0.00000	p.imp	-2.131	-1.2217	2056	0.50000	p.p.sol	0.013	-3.439E-05
2052	0.32654	p.imp	-0.621	-0.7724	2056	0.00000	AI	-5.998	-2.4008
2052	0.65307	p.imp	0.889	-0.8163	2056	0.50000	AI	-3.608	4.457E-04
2053	0.00000	p.p.sol	0.642	0.0031	2056	0.00000	AIII	-7.001	-2.6530
2053	0.35307	p.p.sol	1.745	-0.4184	2056	0.50000	AIII	-3.611	1.877E-04
2053	0.00000	AI	0.854	-0.8165	2056	0.00000	AII2	-7.023	-2.6642
2053	0.35307	AI	2.487	-1.4064	2056	0.50000	AII2	-3.633	-4.081E-04
2053	0.00000	AIII	4.086	-0.3165	2056	0.00000	AV	-6.326	-2.4814
2053	0.35307	AIII	5.719	-2.0474	2056	0.50000	AV	-3.601	4.366E-04
2053	0.00000	AII2	10.217	1.6997	2056	0.00000	FII	-6.399	-2.5017
2053	0.35307	AII2	11.850	-2.1961	2056	0.50000	FII	-3.609	3.425E-04
2053	0.00000	AV	0.979	-0.8147	2056	0.00000	inv	-5.998	-2.4008
2053	0.35307	AV	2.841	-1.4891	2056	0.50000	inv	-3.601	4.457E-04
2053	0.00000	FII	2.147	-0.6165	2056	0.00000	inv	-7.023	-2.6642
2053	0.35307	FII	3.780	-1.6628	2056	0.50000	inv	-3.633	-4.081E-04

PAG. DI
430 485

Raggruppamento Temporaneo:

Technital S.p.A. (Capogruppo) – Delta Ingegneria – Infracore – Progin – S.I.S. srl

ANAS – Direzione Generale

PROGETTAZIONE DEFINITIVA E S.I.A., COMPRENSIVA DELLE INDAGINI NECESSARIE E DELLE PIRME INDICAZIONI SULLA SICUREZZA DELL'ADEGUAMENTO A 4 CORSIE (CATEGORIA B DEL D.M. 05/11/2001) DELL'ITINERARIO AGRIGENTO-CALTANISSETTA NEL TRATTO LUNGO LA S.S. 640 DI "PORTO EMPEDOCLE" DAL Km 44+000 ALLO SVINCOLO SULLA A/19.

2056	0.00000	taglio	-5.487	-2.2871	2060	0.00000	p.p.sol	-1.748	-0.4302
2056	0.50000	taglio	-3.660	-3.333E-04	2060	0.35307	p.p.sol	-0.645	-0.0079
2056	0.00000	p.imp	-5.998	-2.4008	2060	0.00000	AI	-2.651	-1.3579
2056	0.50000	p.imp	-3.608	4.457E-04	2060	0.35307	AI	-1.018	-0.7102
2057	0.00000	p.p.sol	-0.015	-2.653E-05	2060	0.00000	AIII	-8.127	-0.8656
2057	0.50000	p.p.sol	1.547	-0.3830	2060	0.35307	AIII	-6.494	1.7156
2057	0.00000	AI	3.606	4.258E-04	2060	0.00000	AIII2	-37.445	-2.1186
2057	0.50000	AI	5.996	-2.4002	2060	0.35307	AIII2	-35.812	10.8141
2057	0.00000	AIII	3.608	1.025E-04	2060	0.00000	AV	-3.006	-1.4437
2057	0.50000	AIII	6.998	-2.6513	2060	0.35307	AV	-1.144	-0.7110
2057	0.00000	AIII2	3.995	-0.0044	2060	0.00000	FII	-4.841	-1.1610
2057	0.50000	AIII2	7.385	-2.8492	2060	0.35307	FII	-3.208	0.2601
2057	0.00000	AV	3.600	4.163E-04	2060	0.00000	irrv	-2.651	-0.8656
2057	0.50000	AV	6.325	-2.4806	2060	0.35307	irrv	-1.018	10.8141
2057	0.00000	FII	3.607	2.965E-04	2060	0.00000	irrv	-37.445	-2.1186
2057	0.50000	FII	6.397	-2.5006	2060	0.35307	irrv	-35.812	-0.7110
2057	0.00000	irrv	3.995	4.258E-04	2060	0.00000	taglio	-35.756	-1.7544
2057	0.50000	irrv	7.385	-2.4002	2060	0.35307	taglio	-35.227	10.7768
2057	0.00000	irrv	3.600	-0.0044	2060	0.00000	p.imp	-2.651	-1.3579
2057	0.50000	irrv	5.996	-2.8492	2060	0.35307	p.imp	-1.018	-0.7102
2057	0.00000	taglio	4.023	-0.0044	2061	0.00000	p.p.sol	-0.664	-0.0079
2057	0.50000	taglio	5.851	-2.4728	2061	0.32654	p.p.sol	0.356	0.0425
2057	0.00000	p.imp	3.606	4.258E-04	2061	0.65307	p.p.sol	1.377	-0.2404
2057	0.50000	p.imp	5.996	-2.4002	2061	0.00000	AI	-1.056	-0.7100
2058	0.00000	p.p.sol	-2.232	-0.4999	2061	0.32654	AI	0.454	-0.6118
2058	0.48462	p.p.sol	-0.718	0.2148	2061	0.65307	AI	1.965	-1.0067
2058	0.00000	AI	-4.627	-2.2587	2061	0.00000	AIII	2.986	1.7158
2058	0.48462	AI	-2.311	-0.5775	2061	0.32654	AIII	4.496	0.4942
2058	0.00000	AIII	-6.448	-2.6697	2061	0.65307	AIII	6.007	-1.2207
2058	0.48462	AIII	-3.162	-0.3412	2061	0.00000	AIII2	26.830	10.8104
2058	0.00000	AIII2	-5.385	-2.3993	2061	0.32654	AIII2	28.340	1.8028
2058	0.48462	AIII2	-2.099	-0.5858	2061	0.65307	AIII2	29.851	-7.6980
2058	0.00000	AV	-5.106	-2.3647	2061	0.00000	AV	-1.190	-0.7108
2058	0.48462	AV	-2.464	-0.5304	2061	0.32654	AV	0.533	-0.6035
2058	0.00000	FII	-5.356	-2.4231	2061	0.65307	AV	2.255	-1.0587
2058	0.48462	FII	-2.651	-0.4829	2061	0.00000	FII	0.561	0.2603
2058	0.00000	irrv	-4.627	-2.2587	2061	0.32654	FII	2.071	-0.1694
2058	0.48462	irrv	-2.099	-0.3412	2061	0.65307	FII	3.581	-1.0923
2058	0.00000	irrv	-6.448	-2.6697	2061	0.00000	irrv	26.830	10.8104
2058	0.48462	irrv	-3.162	-0.5858	2061	0.32654	irrv	28.340	1.8028
2058	0.00000	taglio	-3.081	-1.8620	2061	0.65307	irrv	29.851	-1.0067
2058	0.48462	taglio	-1.310	-0.7982	2061	0.00000	irrv	-1.190	-0.7108
2058	0.00000	p.imp	-4.627	-2.2587	2061	0.32654	irrv	0.454	-0.6118
2058	0.48462	p.imp	-2.311	-0.5775	2061	0.65307	irrv	1.965	-7.6980
2059	0.00000	p.p.sol	-0.736	0.2148	2061	0.00000	taglio	27.454	10.7730
2059	0.48462	p.p.sol	0.779	0.2043	2061	0.32654	taglio	27.944	1.7284
2059	0.96923	p.p.sol	2.293	-0.5401	2061	0.65307	taglio	28.433	-7.4762
2059	0.00000	AI	-1.992	-0.5771	2061	0.00000	p.imp	-1.056	-0.7100
2059	0.48462	AI	0.324	-0.1729	2061	0.32654	p.imp	0.454	-0.6118
2059	0.96923	AI	2.641	-0.8913	2061	0.65307	p.imp	1.965	-1.0067
2059	0.00000	AIII	-2.859	-0.3411	2062	0.00000	p.p.sol	-2.329	-0.4383
2059	0.48462	AIII	0.426	0.2485	2062	0.42308	p.p.sol	-1.007	0.2675
2059	0.96923	AIII	3.712	-0.7542	2062	0.84616	p.p.sol	0.315	0.4140
2059	0.00000	AIII2	-1.678	-0.5941	2062	1.26923	p.p.sol	1.637	0.0011
2059	0.48462	AIII2	1.607	-0.5768	2062	0.00000	AI	-3.619	-1.1200
2059	0.96923	AIII2	4.893	-2.1519	2062	0.42308	AI	-1.662	-0.0027
2059	0.00000	AV	-2.153	-0.5300	2062	0.84616	AI	0.294	0.2866
2059	0.48462	AV	0.488	-0.1265	2062	1.26923	AI	2.251	-0.2518
2059	0.96923	AV	3.129	-1.0029	2062	0.00000	AIII	-5.824	-1.8808
2059	0.00000	FII	-2.339	-0.4827	2062	0.42308	AIII	-3.868	0.1695
2059	0.48462	FII	0.365	-0.0043	2062	0.84616	AIII	-1.911	1.3919
2059	0.96923	FII	3.069	-0.8365	2062	1.26923	AIII	0.046	1.7864
2059	0.00000	irrv	-1.678	-0.3411	2062	0.00000	AIII2	-16.670	-8.2451
2059	0.48462	irrv	1.607	0.2485	2062	0.42308	AIII2	-14.713	-1.6064
2059	0.96923	irrv	4.893	-0.7542	2062	0.84616	AIII2	-12.756	4.2044
2059	0.00000	irrv	-2.859	-0.5941	2062	1.26923	AIII2	-10.800	9.1874
2059	0.48462	irrv	0.324	-0.5768	2062	0.00000	AV	-4.104	-1.2124
2059	0.96923	irrv	2.641	-2.1519	2062	0.42308	AV	-1.872	0.0519
2059	0.00000	taglio	-0.855	-0.8064	2062	0.84616	AV	0.359	0.3720
2059	0.48462	taglio	0.917	-0.8214	2062	1.26923	AV	2.591	-0.2522
2059	0.96923	taglio	2.688	-1.6947	2062	0.00000	FII	-4.501	-1.4243
2059	0.00000	p.imp	-1.992	-0.5771	2062	0.42308	FII	-2.545	0.0661
2059	0.48462	p.imp	0.324	-0.1729	2062	0.84616	FII	-0.588	0.7287
2059	0.96923	p.imp	2.641	-0.8913	2062	1.26923	FII	1.369	0.5635

PAG. DI
431 485

Raggruppamento Temporaneo:

Technital S.p.A. (Capogruppo) – Delta Ingegneria – Infratec – Progin – S.I.S. srl

ANAS – Direzione Generale

PROGETTAZIONE DEFINITIVA E S.I.A., COMPRESIVA DELLE INDAGINI NECESSARIE E DELLE FIRME INDICAZIONI SULLA SICUREZZA DELL'ADEGUAMENTO A 4 CORSIE (CATEGORIA B DEL D.M. 05/11/2001) DELL'ITINERARIO AGRIGENTO-CALTANISSETTA NEL TRATTO LUNGO LA S.S. 640 DI "PORTO EMPEDOCLE" DAL Km 44+000 ALLO SVINCOLO SULLA A/19.

2062	0.00000	inv	-3.619	-1.1200	2064	0.73743	p.imp	0.853	-0.4614
2062	0.42308	inv	-1.662	0.1695	2064	1.10615	p.imp	2.558	-1.0902
2062	0.84616	inv	0.359	4.2044	2065	0.00000	p.p.sol	-2.507	-0.5859
2062	1.26923	inv	2.591	9.1874	2065	0.28462	p.p.sol	-1.618	0.0011
2062	0.00000	inv	-16.670	-8.2451	2065	0.00000	AI	-3.523	-1.0674
2062	0.42308	inv	-14.713	-1.6064	2065	0.28462	AI	-2.207	-0.2519
2062	0.84616	inv	-12.756	0.2866	2065	0.00000	AIII	-7.822	-1.9880
2062	1.26923	inv	-10.800	-0.2522	2065	0.28462	AIII	-6.506	0.0510
2062	0.00000	taglio	-14.352	-7.8249	2065	0.00000	AIII2	-30.207	-5.4786
2062	0.42308	taglio	-13.717	-1.8873	2065	0.28462	AIII2	-28.891	2.9316
2062	0.84616	taglio	-13.082	3.7818	2065	0.00000	AV	-4.040	-1.1886
2062	1.26923	taglio	-12.448	9.1824	2065	0.28462	AV	-2.539	-0.2523
2062	0.00000	p.imp	-3.619	-1.1200	2065	0.00000	FII	-5.243	-1.4356
2062	0.42308	p.imp	-1.662	-0.0027	2065	0.28462	FII	-3.927	-0.1307
2062	0.84616	p.imp	0.294	0.2866	2065	0.00000	inv	-3.523	-1.0674
2062	1.26923	p.imp	2.251	-0.2518	2065	0.28462	inv	-2.207	2.9316
2063	0.00000	p.p.sol	1.618	0.0011	2065	0.00000	inv	-30.207	-5.4786
2063	0.28462	p.p.sol	2.507	-0.5859	2065	0.28462	inv	-28.891	-0.2523
2063	0.00000	AI	2.207	-0.2519	2065	0.00000	taglio	-27.706	-4.8982
2063	0.28462	AI	3.523	-1.0674	2065	0.28462	taglio	-27.279	2.9266
2063	0.00000	AIII	9.530	1.7865	2065	0.00000	p.imp	-3.523	-1.0674
2063	0.28462	AIII	10.846	-1.1132	2065	0.28462	p.imp	-2.207	-0.2519
2063	0.00000	AIII2	51.808	9.2036	2066	0.00000	p.p.sol	-1.637	0.0011
2063	0.28462	AIII2	53.124	-5.7292	2066	0.42308	p.p.sol	-0.315	0.4140
2063	0.00000	AV	2.539	-0.2523	2066	0.84616	p.p.sol	1.007	0.2675
2063	0.28462	AV	4.040	-1.1886	2066	1.26923	p.p.sol	2.329	-0.4383
2063	0.00000	FII	5.136	0.5635	2066	0.00000	AI	-2.251	-0.2518
2063	0.28462	FII	6.453	-1.0857	2066	0.42308	AI	-0.294	0.2866
2063	0.00000	inv	51.808	9.2036	2066	0.84616	AI	1.662	-0.0027
2063	0.28462	inv	53.124	-1.0674	2066	1.26923	AI	3.619	-1.1200
2063	0.00000	inv	2.207	-0.2523	2066	0.00000	AIII	-1.787	0.0512
2063	0.28462	inv	3.523	-5.7292	2066	0.42308	AIII	0.170	0.3934
2063	0.00000	taglio	50.196	9.1986	2066	0.84616	AIII	2.126	-0.0922
2063	0.28462	taglio	50.623	-5.1487	2066	1.26923	AIII	4.083	-1.4057
2063	0.00000	p.imp	2.207	-0.2519	2066	0.00000	AIII2	2.529	2.9231
2063	0.28462	p.imp	3.523	-1.0674	2066	0.42308	AIII2	4.485	1.4394
2064	0.00000	p.p.sol	-1.728	-0.4076	2066	0.84616	AIII2	6.442	-0.8722
2064	0.36872	p.p.sol	-0.576	0.0173	2066	1.26923	AIII2	8.399	-4.0116
2064	0.73743	p.p.sol	0.576	0.0173	2066	0.00000	AV	-2.591	-0.2522
2064	1.10615	p.p.sol	1.728	-0.4076	2066	0.42308	AV	-0.359	0.3720
2064	0.00000	AI	-2.558	-1.0902	2066	0.84616	AV	1.872	0.0519
2064	0.36872	AI	-0.853	-0.4614	2066	1.26923	AV	4.104	-1.2124
2064	0.73743	AI	0.853	-0.4614	2066	0.00000	FII	-2.066	-0.1306
2064	1.10615	AI	2.558	-1.0902	2066	0.42308	FII	-0.109	0.3294
2064	0.00000	AIII	-1.326	-0.3167	2066	0.84616	FII	1.848	-0.0385
2064	0.36872	AIII	0.379	-0.1420	2066	1.26923	FII	3.805	-1.2343
2064	0.73743	AIII	2.084	-0.5960	2066	0.00000	inv	2.529	2.9231
2064	1.10615	AIII	3.789	-1.6789	2066	0.42308	inv	4.485	1.4394
2064	0.00000	AIII2	-0.429	-2.1377	2066	0.84616	inv	6.442	0.0519
2064	0.36872	AIII2	1.277	-2.2939	2066	1.26923	inv	8.399	-1.1200
2064	0.73743	AIII2	2.982	-3.0790	2066	0.00000	inv	-2.591	-0.2522
2064	1.10615	AIII2	4.687	-4.4928	2066	0.42308	inv	-0.359	0.2866
2064	0.00000	AV	-2.917	-1.1741	2066	0.84616	inv	1.662	-0.8722
2064	0.36872	AV	-0.972	-0.4570	2066	1.26923	inv	3.619	-4.0116
2064	0.73743	AV	0.972	-0.4570	2066	0.00000	taglio	4.177	2.9181
2064	1.10615	AV	2.917	-1.1741	2066	0.42308	taglio	4.811	1.0167
2064	0.00000	FII	-2.065	-0.7808	2066	0.84616	taglio	5.446	-1.1531
2064	0.36872	FII	-0.360	-0.3336	2066	1.26923	taglio	6.081	-3.5914
2064	0.73743	FII	1.345	-0.5152	2066	0.00000	p.imp	-2.251	-0.2518
2064	1.10615	FII	3.051	-1.3257	2066	0.42308	p.imp	-0.294	0.2866
2064	0.00000	inv	-0.429	-0.3167	2066	0.84616	p.imp	1.662	-0.0027
2064	0.36872	inv	1.277	-0.1420	2066	1.26923	p.imp	3.619	-1.1200
2064	0.73743	inv	2.982	-0.4570	2067	0.00000	p.p.sol	-1.376	-0.2404
2064	1.10615	inv	4.687	-1.0902	2067	0.32654	p.p.sol	-0.356	0.0425
2064	0.00000	inv	-2.917	-2.1377	2067	0.65307	p.p.sol	0.664	-0.0079
2064	0.36872	inv	-0.972	-2.2939	2067	0.00000	AI	-1.965	-1.0067
2064	0.73743	inv	0.853	-3.0790	2067	0.32654	AI	-0.454	-0.6118
2064	1.10615	inv	2.558	-4.4928	2067	0.65307	AI	1.056	-0.7100
2064	0.00000	taglio	1.300	-1.7500	2067	0.00000	AIII	-3.611	-1.5287
2064	0.36872	taglio	1.853	-2.3311	2067	0.32654	AIII	-2.101	-0.5961
2064	0.73743	taglio	2.406	-3.1162	2067	0.65307	AIII	-0.591	-0.1567
2064	1.10615	taglio	2.959	-4.1052	2067	0.00000	AIII2	-14.374	-4.0673
2064	0.00000	p.imp	-2.558	-1.0902	2067	0.32654	AIII2	-12.864	0.3798
2064	0.36872	p.imp	-0.853	-0.4614	2067	0.65307	AIII2	-11.354	4.3337

PAG. DI
432 485

Raggruppamento Temporaneo:

Technital S.p.A. (Capogruppo) – Delta Ingegneria – Infracore – Progin – S.I.S. srl

ANAS - Direzione Generale

PROGETTAZIONE DEFINITIVA E S.I.A., COMPENSIVA DELLE INDAGINI NECESSARIE E DELLE FIRME INDICAZIONI SULLA SICUREZZA DELL'ADEGUAMENTO A 4 CORSIE (CATEGORIA B DEL D.M. 05/11/2001) DELL'ITINERARIO AGRIGENTO-CALTANISSETTA NEL TRATTO LUNGO LA S.S. 640 DI "PORTO EMPEDOCLE" DAL Km 44+000 ALLO SVINCOLO SULLA A/19.

2067	0.00000	AV	-2.255	-1.0587	2070	0.00000	ATI2	1.839	-0.6749
2067	0.32654	AV	-0.533	-0.6035	2070	0.48462	ATI2	5.124	-2.3622
2067	0.65307	AV	1.190	-0.7108	2070	0.00000	AV	2.464	-0.5304
2067	0.00000	FII	-2.623	-1.2155	2070	0.48462	AV	5.106	-2.3647
2067	0.32654	FII	-1.113	-0.6055	2070	0.00000	FII	2.378	-0.5296
2067	0.65307	FII	0.397	-0.4887	2070	0.48462	FII	5.082	-2.3373
2067	0.00000	inv	-1.965	-1.0067	2070	0.00000	inv	2.479	-0.4577
2067	0.32654	inv	-0.454	0.3798	2070	0.48462	inv	5.764	-2.2587
2067	0.65307	inv	1.190	4.3337	2070	0.00000	inv	1.839	-0.6749
2067	0.00000	inv	-14.374	-4.0673	2070	0.48462	inv	4.627	-2.4551
2067	0.32654	inv	-12.864	-0.6118	2070	0.00000	taglio	1.049	-0.8873
2067	0.65307	inv	-11.354	-0.7108	2070	0.48462	taglio	2.820	-1.8249
2067	0.00000	taglio	-12.957	-3.8455	2070	0.00000	p.imp	2.311	-0.5775
2067	0.32654	taglio	-12.467	0.3054	2070	0.48462	p.imp	4.627	-2.2587
2067	0.65307	taglio	-11.977	4.2964	2071	0.00000	p.p.sol	-1.547	-0.3830
2067	0.00000	p.imp	-1.965	-1.0067	2071	0.50000	p.p.sol	0.015	-2.661E-05
2067	0.32654	p.imp	-0.454	-0.6118	2071	0.00000	AI	-5.996	-2.4002
2067	0.65307	p.imp	1.056	-0.7100	2071	0.50000	AI	-3.606	4.257E-04
2068	0.00000	p.p.sol	0.645	-0.0079	2071	0.00000	ATI1	-6.999	-2.6519
2068	0.35307	p.p.sol	1.748	-0.4302	2071	0.50000	ATI1	-3.609	1.756E-04
2068	0.00000	AI	1.018	-0.7102	2071	0.00000	ATI2	-7.082	-2.6943
2068	0.35307	AI	2.651	-1.3579	2071	0.50000	ATI2	-3.692	-6.184E-04
2068	0.00000	ATI1	4.130	-0.1569	2071	0.00000	AV	-6.325	-2.4806
2068	0.35307	ATI1	5.763	-1.9033	2071	0.50000	AV	-3.600	4.162E-04
2068	0.00000	ATI2	19.966	4.3380	2071	0.00000	FII	-6.397	-2.5009
2068	0.35307	ATI2	21.599	-2.9997	2071	0.50000	FII	-3.607	3.257E-04
2068	0.00000	AV	1.144	-0.7111	2071	0.00000	inv	-5.996	-2.4002
2068	0.35307	AV	3.006	-1.4437	2071	0.50000	inv	-3.600	4.257E-04
2068	0.00000	FII	2.263	-0.4889	2071	0.00000	inv	-7.082	-2.6943
2068	0.35307	FII	3.896	-1.5761	2071	0.50000	inv	-3.692	-6.184E-04
2068	0.00000	inv	19.966	4.3380	2071	0.00000	taglio	-5.548	-2.3178
2068	0.35307	inv	21.599	-1.3579	2071	0.50000	taglio	-3.721	-5.475E-04
2068	0.00000	inv	1.018	-0.7111	2071	0.00000	p.imp	-5.996	-2.4002
2068	0.35307	inv	2.651	-2.9997	2071	0.50000	p.imp	-3.606	4.257E-04
2068	0.00000	taglio	19.380	4.3006	2072	0.00000	p.p.sol	-0.020	-1.603E-05
2068	0.35307	taglio	19.910	-2.6354	2072	0.50000	p.p.sol	1.542	-0.3806
2068	0.00000	p.imp	1.018	-0.7102	2072	0.00000	AI	3.604	3.068E-04
2068	0.35307	p.imp	2.651	-1.3579	2072	0.50000	AI	5.994	-2.3993
2068	0.00000	p.p.sol	-2.293	-0.5401	2072	0.00000	ATI1	3.604	-3.363E-05
2069	0.48462	p.p.sol	-0.779	0.2043	2072	0.50000	ATI1	6.994	-2.6497
2069	0.96923	p.p.sol	0.736	0.2148	2072	0.00000	ATI2	3.745	-0.0037
2069	0.00000	AI	-2.641	-0.8913	2072	0.50000	ATI2	7.135	-2.7234
2069	0.48462	AI	-0.324	-0.1729	2072	0.00000	AV	3.597	2.894E-04
2069	0.96923	AI	1.992	-0.5771	2072	0.50000	AV	6.322	-2.4796
2069	0.00000	ATI1	-4.402	-1.5391	2072	0.00000	FII	3.604	1.706E-04
2069	0.48462	ATI1	-1.116	-0.2022	2072	0.50000	FII	6.394	-2.4995
2069	0.96923	ATI1	2.170	-0.4576	2072	0.00000	inv	3.745	3.068E-04
2069	0.00000	ATI2	-5.095	-2.4306	2072	0.50000	inv	7.135	-2.3993
2069	0.48462	ATI2	-1.810	-0.7575	2072	0.00000	inv	3.597	-0.0037
2069	0.96923	ATI2	1.476	-0.6767	2072	0.50000	inv	5.994	-2.7234
2069	0.00000	AV	-3.129	-1.0029	2072	0.00000	taglio	3.776	-0.0036
2069	0.48462	AV	-0.488	-0.1265	2072	0.50000	taglio	5.604	-2.3486
2069	0.96923	AV	2.153	-0.5300	2072	0.00000	p.imp	3.604	3.068E-04
2069	0.00000	FII	-3.345	-1.1504	2072	0.50000	p.imp	5.994	-2.3993
2069	0.48462	FII	-0.641	-0.1846	2073	0.00000	p.p.sol	-2.230	-0.5034
2069	0.96923	FII	2.063	-0.5293	2073	0.48462	p.p.sol	-0.715	0.2103
2069	0.00000	inv	-2.641	-0.8913	2073	0.00000	AI	-4.540	-2.1826
2069	0.48462	inv	-0.324	-0.1265	2073	0.48462	AI	-2.224	-0.5437
2069	0.96923	inv	2.170	-0.4576	2073	0.00000	ATI1	-6.283	-2.6018
2069	0.00000	inv	-5.095	-2.4306	2073	0.48462	ATI1	-2.997	-0.3531
2069	0.48462	inv	-1.810	-0.7575	2073	0.00000	ATI2	-5.101	-2.2375
2069	0.96923	inv	1.476	-0.6767	2073	0.48462	ATI2	-1.816	-0.5615
2069	0.00000	taglio	-2.890	-1.9734	2073	0.00000	AV	-5.018	-2.2896
2069	0.48462	taglio	-1.119	-1.0020	2073	0.48462	AV	-2.377	-0.4978
2069	0.96923	taglio	0.652	-0.8890	2073	0.00000	FII	-5.237	-2.3503
2069	0.00000	p.imp	-2.641	-0.8913	2073	0.48462	FII	-2.533	-0.4675
2069	0.48462	p.imp	-0.324	-0.1729	2073	0.00000	inv	-4.540	-2.1826
2069	0.96923	p.imp	1.992	-0.5771	2073	0.48462	inv	-1.816	-0.3531
2070	0.00000	p.p.sol	0.718	0.2148	2073	0.00000	inv	-6.283	-2.6018
2070	0.48462	p.p.sol	2.232	-0.4999	2073	0.48462	inv	-2.997	-0.3531
2070	0.00000	AI	2.311	-0.5775	2073	0.00000	taglio	-2.793	-1.6898
2070	0.48462	AI	4.627	-2.2587	2073	0.48462	taglio	-1.022	-0.7655
2070	0.00000	ATI1	2.479	-0.4577	2073	0.00000	p.imp	-4.540	-2.1826
2070	0.48462	ATI1	5.764	-2.4551	2073	0.48462	p.imp	-2.224	-0.5437

PAG. DI
433 485

Raggruppamento Temporaneo:

Technital S.p.A. (Capogruppo) - Delta Ingegneria - Infracore - Progin - S.I.S. srl

ANAS –Direzione Generale

PROGETTAZIONE DEFINITIVA E S.I.A., COMPENSIVA DELLE INDAGINI NECESSARIE E DELLE PIRME INDICAZIONI SULLA SICUREZZA DELL'ADEGUAMENTO A 4 CORSIE (CATEGORIA B DEL D.M. 05/11/2001) DELL'ITINERARIO AGRIGENTO-CALTANISSETTA NEL TRATTO LUNGO LA S.S. 640 DI "PORTO EMPEDOCLE" DAL Km 44+000 ALLO SVINCOLO SULLA A/19.

2074	0.00000	p.p.sol	-0.738	0.2102	2076	0.00000	taglio	27.766	10.8514
2074	0.48462	p.p.sol	0.776	0.2010	2076	0.32654	taglio	28.256	1.7047
2074	0.96923	p.p.sol	2.291	-0.5421	2076	0.65307	taglio	28.746	-7.6018
2074	0.00000	AI	-1.911	-0.5433	2076	0.00000	p.imp	-1.227	-0.5915
2074	0.48462	AI	0.405	-0.1784	2076	0.32654	p.imp	0.284	-0.4376
2074	0.96923	AI	2.722	-0.9361	2076	0.65307	p.imp	1.794	-0.7768
2074	0.00000	AIII	-2.703	-0.3531	2077	0.00000	p.p.sol	-2.330	-0.4431
2074	0.48462	AIII	0.583	0.1607	2077	0.42308	p.p.sol	-1.008	0.2630
2074	0.96923	AIII	3.868	-0.9178	2077	0.84616	p.p.sol	0.314	0.4098
2074	0.00000	AII2	-1.546	-0.5643	2077	1.26923	p.p.sol	1.636	-0.0028
2074	0.48462	AII2	1.739	-0.6112	2077	0.00000	AI	-3.525	-0.9543
2074	0.96923	AII2	5.025	-2.2503	2077	0.42308	AI	-1.568	0.1231
2074	0.00000	AV	-2.073	-0.4975	2077	0.84616	AI	0.389	0.3726
2074	0.48462	AV	0.569	-0.1330	2077	1.26923	AI	2.345	-0.2058
2074	0.96923	AV	3.210	-1.0486	2077	0.00000	AIII	-5.639	-1.7894
2074	0.00000	FII	-2.228	-0.4673	2077	0.42308	AIII	-3.682	0.1825
2074	0.48462	FII	0.476	-0.0428	2077	0.84616	AIII	-1.726	1.3266
2074	0.96923	FII	3.180	-0.9288	2077	1.26923	AIII	0.231	1.6428
2074	0.00000	inv	-1.546	-0.3531	2077	0.00000	AII2	-16.731	-8.2917
2074	0.48462	inv	1.739	0.1607	2077	0.42308	AII2	-14.774	-1.6271
2074	0.96923	inv	5.025	-0.9178	2077	0.84616	AII2	-12.818	4.2097
2074	0.00000	inv	-2.703	-0.5643	2077	1.26923	AII2	-10.861	9.2187
2074	0.48462	inv	0.405	-0.6112	2077	0.00000	AV	-4.010	-1.0476
2074	0.96923	inv	2.722	-2.2503	2077	0.42308	AV	-1.778	0.1769
2074	0.00000	taglio	-0.715	-0.7682	2077	0.84616	AV	0.453	0.4571
2074	0.48462	taglio	1.057	-0.8511	2077	1.26923	AV	2.685	-0.2068
2074	0.96923	taglio	2.828	-1.7924	2077	0.00000	FII	-4.371	-1.2883
2074	0.00000	p.imp	-1.911	-0.5433	2077	0.42308	FII	-2.414	0.1469
2074	0.48462	p.imp	0.405	-0.1784	2077	0.84616	FII	-0.457	0.7542
2074	0.96923	p.imp	2.722	-0.9361	2077	1.26923	FII	1.500	0.5336
2075	0.00000	p.p.sol	-1.753	-0.4445	2077	0.00000	inv	-3.525	-0.9543
2075	0.35307	p.p.sol	-0.649	-0.0204	2077	0.42308	inv	-1.568	0.1825
2075	0.00000	AI	-2.816	-1.2977	2077	0.84616	inv	0.453	4.2097
2075	0.35307	AI	-1.183	-0.5917	2077	1.26923	inv	2.685	9.2187
2075	0.00000	AIII	-8.287	-1.0336	2077	0.00000	inv	-16.731	-8.2917
2075	0.35307	AIII	-6.654	1.6041	2077	0.42308	inv	-14.774	-1.6271
2075	0.00000	AII2	-37.771	-2.1809	2077	0.84616	inv	-12.818	0.3726
2075	0.35307	AII2	-36.138	10.8667	2077	1.26923	inv	-10.861	-0.2068
2075	0.00000	AV	-3.174	-1.3873	2077	0.00000	taglio	-14.407	-7.8586
2075	0.35307	AV	-1.311	-0.5956	2077	0.42308	taglio	-13.772	-1.8976
2075	0.00000	FII	-5.004	-1.1921	2077	0.84616	taglio	-13.138	3.7949
2075	0.35307	FII	-3.372	0.2866	2077	1.26923	taglio	-12.503	9.2189
2075	0.00000	inv	-2.816	-1.0336	2077	0.00000	p.imp	-3.525	-0.9543
2075	0.35307	inv	-1.183	10.8667	2077	0.42308	p.imp	-1.568	0.1231
2075	0.00000	inv	-37.771	-2.1809	2077	0.84616	p.imp	0.389	0.3726
2075	0.35307	inv	-36.138	-0.5956	2077	1.26923	p.imp	2.345	-0.2058
2075	0.00000	taglio	-36.079	-1.7931	2078	0.00000	p.p.sol	1.613	-0.0028
2075	0.35307	taglio	-35.549	10.8518	2078	0.28462	p.p.sol	2.502	-0.5884
2075	0.00000	p.imp	-2.816	-1.2977	2078	0.00000	AI	2.296	-0.2059
2075	0.35307	p.imp	-1.183	-0.5917	2078	0.28462	AI	3.612	-1.0467
2076	0.00000	p.p.sol	-0.674	-0.0204	2078	0.00000	AIII	9.708	1.6428
2076	0.32654	p.p.sol	0.347	0.0329	2078	0.28462	AIII	11.025	-1.3077
2076	0.65307	p.p.sol	1.367	-0.2469	2078	0.00000	AII2	52.448	9.2197
2076	0.00000	AI	-1.227	-0.5915	2078	0.28462	AII2	53.765	-5.8953
2076	0.32654	AI	0.284	-0.4376	2078	0.00000	AV	2.627	-0.2070
2076	0.65307	AI	1.794	-0.7768	2078	0.28462	AV	4.129	-1.1684
2076	0.00000	AIII	2.818	1.6043	2078	0.00000	FII	5.261	0.5336
2076	0.32654	AIII	4.329	0.4374	2078	0.28462	FII	6.577	-1.1511
2076	0.65307	AIII	5.839	-1.2226	2078	0.00000	inv	52.448	9.2197
2076	0.00000	AII2	27.137	10.8662	2078	0.28462	inv	53.765	-1.0467
2076	0.32654	AII2	28.647	1.7586	2078	0.00000	inv	2.296	-0.2070
2076	0.65307	AII2	30.157	-7.8422	2078	0.28462	inv	3.612	-5.8953
2076	0.00000	AV	-1.363	-0.5954	2078	0.00000	taglio	50.845	9.2199
2076	0.32654	AV	0.359	-0.4314	2078	0.28462	taglio	51.272	-5.3122
2076	0.65307	AV	2.082	-0.8300	2078	0.00000	p.imp	2.296	-0.2059
2076	0.00000	FII	0.391	0.2868	2078	0.28462	p.imp	3.612	-1.0467
2076	0.32654	FII	1.902	-0.0876	2079	0.00000	p.p.sol	-1.728	-0.4173
2076	0.65307	FII	3.412	-0.9551	2079	0.36872	p.p.sol	-0.576	0.0076
2076	0.00000	inv	27.137	10.8662	2079	0.73743	p.p.sol	0.576	0.0076
2076	0.32654	inv	28.647	1.7586	2079	1.10615	p.p.sol	1.728	-0.4173
2076	0.65307	inv	30.157	-0.7768	2079	0.00000	AI	-2.558	-0.9894
2076	0.00000	inv	-1.363	-0.5954	2079	0.36872	AI	-0.853	-0.3606
2076	0.32654	inv	0.284	-0.4376	2079	0.73743	AI	0.853	-0.3606
2076	0.65307	inv	1.794	-7.8422	2079	1.10615	AI	2.558	-0.9894

PAG. 434
DI 485

Raggruppamento Temporaneo:

Technital S.p.A. (Capogruppo) – Delta Ingegneria – Infracore – Progin – S.I.S. srl

ANAS – Direzione Generale

PROGETTAZIONE DEFINITIVA E S.I.A., COMPRENSIVA DELLE INDAGINI NECESSARIE E DELLE PIRME INDICAZIONI SULLA SICUREZZA DELL'ADEGUAMENTO A 4 CORSIE (CATEGORIA B DEL D.M. 05/11/2001) DELL'ITINERARIO AGRIGENTO-CALTANISSETTA NEL TRATTO LUNGO LA S.S. 640 DI "PORTO EMPEDOCLE" DAL Km 44+000 ALLO SVINCOLO SULLA A/19.

2079	0.00000	AIII	-1.625	-0.4976	2081	0.84616	FII	1.814	0.0712
2079	0.36872	AIII	0.081	-0.2129	2081	1.26923	FII	3.771	-1.1104
2079	0.73743	AIII	1.786	-0.5570	2081	0.00000	inv	2.569	3.0810
2079	1.10615	AIII	3.491	-1.5299	2081	0.42308	inv	4.526	1.5801
2079	0.00000	AII2	-0.624	-2.2173	2081	0.84616	inv	6.483	0.1769
2079	0.36872	AII2	1.081	-2.3016	2081	1.26923	inv	8.439	-0.9542
2079	0.73743	AII2	2.786	-3.0146	2081	0.00000	inv	-2.685	-0.2068
2079	1.10615	AII2	4.492	-4.3564	2081	0.42308	inv	-0.453	0.3726
2079	0.00000	AV	-2.917	-1.0753	2081	0.84616	inv	1.568	-0.7486
2079	0.36872	AV	-0.972	-0.3582	2081	1.26923	inv	3.525	-3.9052
2079	0.73743	AV	0.972	-0.3582	2081	0.00000	taglio	4.211	3.0812
2079	1.10615	AV	2.917	-1.0753	2081	0.42308	taglio	4.846	1.1653
2079	0.00000	FII	-2.185	-0.7927	2081	0.84616	taglio	5.480	-1.0191
2079	0.36872	FII	-0.479	-0.3015	2081	1.26923	taglio	6.115	-3.4720
2079	0.73743	FII	1.226	-0.4392	2081	0.00000	p.imp	-2.345	-0.2058
2079	1.10615	FII	2.931	-1.2056	2081	0.42308	p.imp	-0.389	0.3726
2079	0.00000	inv	-0.624	-0.4976	2081	0.84616	p.imp	1.568	0.1231
2079	0.36872	inv	1.081	-0.2129	2081	1.26923	p.imp	3.525	-0.9542
2079	0.73743	inv	2.786	-0.3582	2082	0.00000	p.p.sol	-1.367	-0.2469
2079	1.10615	inv	4.492	-0.9894	2082	0.32654	p.p.sol	-0.347	0.0329
2079	0.00000	inv	-2.917	-2.2173	2082	0.65307	p.p.sol	0.674	-0.0205
2079	0.36872	inv	-0.972	-2.3016	2082	0.00000	AI	-1.794	-0.7768
2079	0.73743	inv	0.853	-3.0146	2082	0.32654	AI	-0.284	-0.4376
2079	1.10615	inv	2.558	-4.3564	2082	0.65307	AI	1.227	-0.5915
2079	0.00000	taglio	1.104	-1.8168	2082	0.00000	AIII	-3.536	-1.3163
2079	0.36872	taglio	1.657	-2.3259	2082	0.32654	AIII	-2.026	-0.4083
2079	0.73743	taglio	2.210	-3.0389	2082	0.65307	AIII	-0.516	0.0066
2079	1.10615	taglio	2.763	-3.9559	2082	0.00000	AII2	-14.286	-3.8121
2079	0.00000	p.imp	-2.558	-0.9894	2082	0.32654	AII2	-12.776	0.6063
2079	0.36872	p.imp	-0.853	-0.3606	2082	0.65307	AII2	-11.266	4.5316
2079	0.73743	p.imp	0.853	-0.3606	2082	0.00000	AV	-2.082	-0.8300
2079	1.10615	p.imp	2.558	-0.9894	2082	0.32654	AV	-0.359	-0.4315
2080	0.00000	p.p.sol	-2.502	-0.5884	2082	0.65307	AV	1.363	-0.5954
2080	0.28462	p.p.sol	-1.613	-0.0028	2082	0.00000	FII	-2.491	-0.9926
2080	0.00000	AI	-3.612	-1.0467	2082	0.32654	FII	-0.981	-0.4259
2080	0.28462	AI	-2.296	-0.2059	2082	0.65307	FII	0.530	-0.3523
2080	0.00000	AIII	-7.759	-1.8354	2082	0.00000	inv	-1.794	-0.7768
2080	0.28462	AIII	-6.442	0.1856	2082	0.32654	inv	-0.284	0.6063
2080	0.00000	AII2	-30.380	-5.3787	2082	0.65307	inv	1.363	4.5316
2080	0.28462	AII2	-29.063	3.0806	2082	0.00000	inv	-14.286	-3.8121
2080	0.00000	AV	-4.129	-1.1684	2082	0.32654	inv	-12.776	-0.4376
2080	0.28462	AV	-2.627	-0.2070	2082	0.65307	inv	-11.266	-0.5954
2080	0.00000	FII	-5.271	-1.3622	2082	0.00000	taglio	-12.875	-3.5717
2080	0.28462	FII	-3.954	-0.0493	2082	0.32654	taglio	-12.385	0.5525
2080	0.00000	inv	-3.612	-1.0467	2082	0.65307	taglio	-11.895	4.5167
2080	0.28462	inv	-2.296	3.0806	2082	0.00000	p.imp	-1.794	-0.7768
2080	0.00000	inv	-30.380	-5.3787	2082	0.32654	p.imp	-0.284	-0.4376
2080	0.28462	inv	-29.063	-0.2070	2082	0.65307	p.imp	1.227	-0.5915
2080	0.00000	taglio	-27.887	-4.7955	2083	0.00000	p.p.sol	0.649	-0.0205
2080	0.28462	taglio	-27.460	3.0808	2083	0.35307	p.p.sol	1.753	-0.4445
2080	0.00000	p.imp	-3.612	-1.0467	2083	0.00000	AI	1.183	-0.5917
2080	0.28462	p.imp	-2.296	-0.2059	2083	0.35307	AI	2.816	-1.2977
2081	0.00000	p.p.sol	-1.636	-0.0028	2083	0.00000	AIII	4.198	0.0064
2081	0.42308	p.p.sol	-0.314	0.4098	2083	0.35307	AIII	5.831	-1.7641
2081	0.84616	p.p.sol	1.008	0.2630	2083	0.00000	AII2	20.355	4.5317
2081	1.26923	p.p.sol	2.330	-0.4431	2083	0.35307	AII2	21.988	-2.9434
2081	0.00000	AI	-2.345	-0.2058	2083	0.00000	AV	1.311	-0.5956
2081	0.42308	AI	-0.389	0.3726	2083	0.35307	AV	3.174	-1.3873
2081	0.84616	AI	1.568	0.1231	2083	0.00000	FII	2.389	-0.3525
2081	1.26923	AI	3.525	-0.9542	2083	0.35307	FII	4.022	-1.4842
2081	0.00000	AIII	-1.729	0.1858	2083	0.00000	inv	20.355	4.5317
2081	0.42308	AIII	0.227	0.5035	2083	0.35307	inv	21.988	-1.2977
2081	0.84616	AIII	2.184	-0.0066	2083	0.00000	inv	1.183	-0.5956
2081	1.26923	AIII	4.141	-1.3445	2083	0.35307	inv	2.816	-2.9434
2081	0.00000	AII2	2.569	3.0810	2083	0.00000	taglio	19.766	4.5168
2081	0.42308	AII2	4.526	1.5801	2083	0.35307	taglio	20.296	-2.5556
2081	0.84616	AII2	6.483	-0.7486	2083	0.00000	p.imp	1.183	-0.5917
2081	1.26923	AII2	8.439	-3.9052	2083	0.35307	p.imp	2.816	-1.2977
2081	0.00000	AV	-2.685	-0.2068	2084	0.00000	p.p.sol	-2.291	-0.5421
2081	0.42308	AV	-0.453	0.4571	2084	0.49462	p.p.sol	-0.776	0.2010
2081	0.84616	AV	1.778	0.1769	2084	0.96923	p.p.sol	0.738	0.2102
2081	1.26923	AV	4.010	-1.0476	2084	0.00000	AI	-2.722	-0.9361
2081	0.00000	FII	-2.099	-0.0492	2084	0.49462	AI	-0.405	-0.1784
2081	0.42308	FII	-0.142	0.4249	2084	0.96923	AI	1.911	-0.5433

PAG. 435
DI 485

Raggruppamento Temporaneo:

Technital S.p.A. (Capogruppo) – Delta Ingegneria – Infratec – Progin – S.I.S. srl

PROGETTAZIONE DEFINITIVA E S.I.A., COMPRESIVA DELLE INDAGINI NECESSARIE E DELLE PIRME INDICAZIONI SULLA SICUREZZA DELL'ADEGUAMENTO A 4 CORSIE (CATEGORIA B DEL D.M. 05/11/2001) DELL'ITINERARIO AGRIGENTO-CALTANISSETTA NEL TRATTO LUNGO LA S.S. 640 DI "PORTO EMPEDOCLE" DAL Km 44+000 ALLO SVINCOLO SULLA A/19.

2084	0.00000	AIII	-4.317	-1.4391	2087	0.00000	FII	3.603	-0.0012
2084	0.48462	AIII	-1.031	-0.1431	2087	0.50000	FII	6.393	-2.5001
2084	0.96923	AIII	2.254	-0.4395	2087	0.00000	inv	3.604	-8.480E-04
2084	0.00000	AIII2	-5.086	-2.4144	2087	0.50000	inv	6.991	-2.4006
2084	0.48462	AIII2	-1.800	-0.7458	2087	0.00000	inv	3.588	-0.0015
2084	0.96923	AIII2	1.486	-0.6696	2087	0.50000	inv	5.994	-2.6493
2084	0.00000	AV	-3.210	-1.0486	2087	0.00000	taglio	3.630	-2.934E-04
2084	0.48462	AV	-0.569	-0.1330	2087	0.50000	taglio	5.457	-2.2719
2084	0.96923	AV	2.073	-0.4975	2087	0.00000	p.imp	3.604	-9.576E-04
2084	0.00000	FII	-3.360	-1.1373	2087	0.50000	p.imp	5.994	-2.4006
2084	0.48462	FII	-0.656	-0.1643	2088	0.00000	p.p.sol	-2.218	-0.5042
2084	0.96923	FII	2.049	-0.5018	2088	0.48462	p.p.sol	-0.703	0.2036
2084	0.00000	inv	-2.722	-0.9361	2088	0.00000	AI	-4.433	-2.1014
2084	0.48462	inv	-0.405	-0.1330	2088	0.48462	AI	-2.116	-0.5145
2084	0.96923	inv	2.254	-0.4395	2088	0.00000	AIII	-6.088	-2.5300
2084	0.00000	inv	-5.086	-2.4144	2088	0.48462	AIII	-2.802	-0.3758
2084	0.48462	inv	-1.800	-0.7458	2088	0.00000	AIII2	-4.888	-2.1421
2084	0.96923	inv	1.486	-0.6696	2088	0.48462	AIII2	-1.603	-0.5692
2084	0.00000	taglio	-2.889	-1.9565	2088	0.00000	AV	-4.908	-2.2093
2084	0.48462	taglio	-1.117	-0.9858	2088	0.48462	AV	-2.267	-0.4707
2084	0.96923	taglio	0.654	-0.8735	2088	0.00000	FII	-5.095	-2.2728
2084	0.00000	p.imp	-2.722	-0.9361	2088	0.48462	FII	-2.391	-0.4590
2084	0.48462	p.imp	-0.405	-0.1784	2088	0.00000	inv	-4.433	-2.1014
2084	0.96923	p.imp	1.911	-0.5433	2088	0.48462	inv	-1.603	-0.3758
2085	0.00000	p.p.sol	0.715	0.2102	2088	0.00000	inv	-6.088	-2.5300
2085	0.48462	p.p.sol	2.230	-0.5034	2088	0.48462	inv	-2.802	-0.5692
2085	0.00000	AI	2.224	-0.5437	2088	0.00000	taglio	-2.592	-1.5869
2085	0.48462	AI	4.540	-2.1826	2088	0.48462	taglio	-0.820	-0.7601
2085	0.00000	AIII	2.556	-0.4396	2088	0.00000	p.imp	-4.433	-2.1014
2085	0.48462	AIII	5.841	-2.4742	2088	0.48462	p.imp	-2.116	-0.5145
2085	0.00000	AIII2	1.769	-0.6687	2089	0.00000	p.p.sol	-0.743	0.2034
2085	0.48462	AIII2	5.054	-2.3219	2089	0.48462	p.p.sol	0.771	0.1967
2085	0.00000	AV	2.377	-0.4978	2089	0.96923	p.p.sol	2.286	-0.5440
2085	0.48462	AV	5.018	-2.2896	2089	0.00000	AI	-1.842	-0.5146
2085	0.00000	FII	2.356	-0.5021	2089	0.48462	AI	0.474	-0.1832
2085	0.48462	FII	5.061	-2.2993	2089	0.96923	AI	2.791	-0.9744
2085	0.00000	inv	2.556	-0.4396	2089	0.00000	AIII	-2.556	-0.3763
2085	0.48462	inv	5.841	-2.1826	2089	0.48462	AIII	0.729	0.0665
2085	0.00000	inv	1.769	-0.6687	2089	0.96923	AIII	4.015	-1.0830
2085	0.48462	inv	4.540	-2.4742	2089	0.00000	AIII2	-1.400	-0.5711
2085	0.00000	taglio	0.975	-0.8726	2089	0.48462	AIII2	1.886	-0.6889
2085	0.48462	taglio	2.746	-1.7742	2089	0.96923	AIII2	5.172	-2.3990
2085	0.00000	p.imp	2.224	-0.5437	2089	0.00000	AV	-2.005	-0.4708
2085	0.48462	p.imp	4.540	-2.1826	2089	0.48462	AV	0.637	-0.1393
2086	0.00000	p.p.sol	-1.542	-0.3806	2089	0.96923	AV	3.278	-1.0878
2086	0.50000	p.p.sol	0.020	-1.659E-05	2089	0.00000	FII	-2.128	-0.4593
2086	0.00000	AI	-5.994	-2.3993	2089	0.48462	FII	0.576	-0.0833
2086	0.50000	AI	-3.604	3.061E-04	2089	0.96923	FII	3.280	-1.0178
2086	0.00000	AIII	-6.995	-2.6499	2089	0.00000	inv	-1.400	-0.3763
2086	0.50000	AIII	-3.605	8.034E-05	2089	0.48462	inv	1.886	0.0665
2086	0.00000	AIII2	-7.030	-2.6682	2089	0.96923	inv	5.172	-0.9744
2086	0.50000	AIII2	-3.640	-9.561E-04	2089	0.00000	inv	-2.556	-0.5711
2086	0.00000	AV	-6.322	-2.4796	2089	0.48462	inv	0.474	-0.6889
2086	0.50000	AV	-3.597	2.887E-04	2089	0.96923	inv	2.791	-2.3990
2086	0.00000	FII	-6.395	-2.4995	2089	0.00000	taglio	-0.555	-0.7618
2086	0.50000	FII	-3.605	2.158E-04	2089	0.48462	taglio	1.216	-0.9221
2086	0.00000	inv	-5.994	-2.3993	2089	0.96923	taglio	2.988	-1.9408
2086	0.50000	inv	-3.597	3.061E-04	2089	0.00000	p.imp	-1.842	-0.5146
2086	0.00000	inv	-7.030	-2.6682	2089	0.48462	p.imp	0.474	-0.1832
2086	0.50000	inv	-3.640	-9.561E-04	2089	0.96923	p.imp	2.791	-0.9744
2086	0.00000	taglio	-5.499	-2.2934	2090	0.00000	p.p.sol	-1.756	-0.4603
2086	0.50000	taglio	-3.671	-8.825E-04	2090	0.35307	p.p.sol	-0.652	-0.0352
2086	0.00000	p.imp	-5.994	-2.3993	2090	0.00000	AI	-2.970	-1.2233
2086	0.50000	p.imp	-3.604	3.061E-04	2090	0.35307	AI	-1.337	-0.4629
2087	0.00000	p.p.sol	-0.031	-2.120E-04	2090	0.00000	AIII	-8.451	-1.2075
2087	0.50000	p.p.sol	1.531	-0.3753	2090	0.35307	AIII	-6.818	1.4880
2087	0.00000	AI	3.604	-9.576E-04	2090	0.00000	AIII2	-37.893	-2.3806
2087	0.50000	AI	5.994	-2.4006	2090	0.35307	AIII2	-36.261	10.7103
2087	0.00000	AIII	3.601	-0.0015	2090	0.00000	AV	-3.330	-1.3174
2087	0.50000	AIII	6.991	-2.6493	2090	0.35307	AV	-1.468	-0.4703
2087	0.00000	AIII2	3.588	-8.480E-04	2090	0.00000	FII	-5.162	-1.2170
2087	0.50000	AIII2	6.978	-2.6422	2090	0.35307	FII	-3.529	0.3175
2087	0.00000	AV	3.597	-0.0011	2090	0.00000	inv	-2.970	-1.2075
2087	0.50000	AV	6.322	-2.4808	2090	0.35307	inv	-1.337	10.7103

Raggruppamento Temporaneo:

Technital S.p.A. (Capogruppo) – Delta Ingegneria – Infratec – Progin – S.I.S. srl

PROGETTAZIONE DEFINITIVA E S.I.A., COMPRESIVA DELLE INDAGINI NECESSARIE E DELLE PIRME INDICAZIONI SULLA SICUREZZA DELL'ADEGUAMENTO A 4 CORSIE (CATEGORIA B DEL D.M. 05/11/2001) DELL'ITINERARIO AGRIGENTO-CALTANISSETTA NEL TRATTO LUNGO LA S.S. 640 DI "PORTO EMPEDOCLE" DAL Km 44+000 ALLO SVINCOLO SULLA A/19.

2090	0.00000	inv	-37.893	-2.3806	2092	0.84616	p.imp	0.495	0.4594
2090	0.35307	inv	-36.261	-0.4703	2092	1.26923	p.imp	2.452	-0.1641
2090	0.00000	taglio	-36.203	-1.9661	2093	0.00000	p.p.sol	1.603	-0.0076
2090	0.35307	taglio	-35.673	10.7227	2093	0.28462	p.p.sol	2.493	-0.5905
2090	0.00000	p.imp	-2.970	-1.2233	2093	0.00000	AI	2.381	-0.1643
2090	0.35307	p.imp	-1.337	-0.4629	2093	0.28462	AI	3.697	-1.0293
2091	0.00000	p.p.sol	-0.689	-0.0352	2093	0.00000	AIII	9.884	1.4909
2091	0.32654	p.p.sol	0.331	0.0232	2093	0.28462	AIII	11.200	-1.5096
2091	0.65307	p.p.sol	1.352	-0.2516	2093	0.00000	AIII2	52.538	9.1007
2091	0.00000	AI	-1.408	-0.4626	2093	0.28462	AIII2	53.855	-6.0399
2091	0.32654	AI	0.102	-0.2493	2093	0.00000	AV	2.712	-0.1662
2091	0.65307	AI	1.612	-0.5291	2093	0.28462	AV	4.213	-1.1516
2091	0.00000	AIII	2.621	1.4884	2093	0.00000	FII	5.382	0.4978
2091	0.32654	AIII	4.131	0.3860	2093	0.28462	FII	6.699	-1.2214
2091	0.65307	AIII	5.641	-1.2095	2093	0.00000	inv	52.538	9.1007
2091	0.00000	AIII2	26.963	10.7095	2093	0.28462	inv	53.855	-1.0293
2091	0.32654	AIII2	28.473	1.6586	2093	0.00000	inv	2.381	-0.1662
2091	0.65307	AIII2	29.983	-7.8855	2093	0.28462	inv	3.697	-6.0399
2091	0.00000	AV	-1.550	-0.4700	2093	0.00000	taglio	50.953	9.1078
2091	0.32654	AV	0.173	-0.2452	2093	0.28462	taglio	51.380	-5.4552
2091	0.65307	AV	1.895	-0.5828	2093	0.00000	p.imp	2.381	-0.1643
2091	0.00000	FII	0.203	0.3178	2093	0.28462	p.imp	3.697	-1.0293
2091	0.32654	FII	1.714	0.0048	2094	0.00000	p.p.sol	-1.728	-0.4272
2091	0.65307	FII	3.224	-0.8013	2094	0.36872	p.p.sol	-0.576	-0.0024
2091	0.00000	inv	26.963	10.7095	2094	0.73743	p.p.sol	0.576	-0.0024
2091	0.32654	inv	28.473	1.6586	2094	1.10615	p.p.sol	1.728	-0.4272
2091	0.65307	inv	29.983	-0.5291	2094	0.00000	AI	-2.558	-0.8953
2091	0.00000	inv	-1.550	-0.4700	2094	0.36872	AI	-0.853	-0.2665
2091	0.32654	inv	0.102	-0.2493	2094	0.73743	AI	0.853	-0.2665
2091	0.65307	inv	1.612	-7.8855	2094	1.10615	AI	2.558	-0.8953
2091	0.00000	taglio	27.610	10.7218	2094	0.00000	AIII	-1.935	-0.6897
2091	0.32654	taglio	28.100	1.6261	2094	0.36872	AIII	-0.230	-0.2905
2091	0.65307	taglio	28.590	-7.6295	2094	0.73743	AIII	1.475	-0.5201
2091	0.00000	p.imp	-1.408	-0.4626	2094	1.10615	AIII	3.181	-1.3785
2091	0.32654	p.imp	0.102	-0.2493	2094	0.00000	AIII2	-0.935	-2.3370
2091	0.65307	p.imp	1.612	-0.5291	2094	0.36872	AIII2	0.770	-2.3066
2092	0.00000	p.p.sol	-2.329	-0.4464	2094	0.73743	AIII2	2.476	-2.9050
2092	0.42308	p.p.sol	-1.007	0.2592	2094	1.10615	AIII2	4.181	-4.1321
2092	0.84616	p.p.sol	0.315	0.4055	2094	0.00000	AV	-2.917	-0.9835
2092	1.26923	p.p.sol	1.637	-0.0076	2094	0.36872	AV	-0.972	-0.2663
2092	0.00000	AI	-3.418	-0.7772	2094	0.73743	AV	0.973	-0.2663
2092	0.42308	AI	-1.461	0.2550	2094	1.10615	AV	2.917	-0.9835
2092	0.84616	AI	0.495	0.4594	2094	0.00000	FII	-2.309	-0.8131
2092	1.26923	AI	2.452	-0.1641	2094	0.36872	FII	-0.604	-0.2761
2092	0.00000	AIII	-5.438	-1.6853	2094	0.73743	FII	1.102	-0.3680
2092	0.42308	AIII	-3.481	0.2013	2094	1.10615	FII	2.807	-1.0886
2092	0.84616	AIII	-1.524	1.2600	2094	0.00000	inv	-0.935	-0.6897
2092	1.26923	AIII	0.433	1.4909	2094	0.36872	inv	0.770	-0.2663
2092	0.00000	AIII2	-16.588	-8.2283	2094	0.73743	inv	2.476	-0.2663
2092	0.42308	AIII2	-14.631	-1.6243	2094	1.10615	inv	4.181	-0.8953
2092	0.84616	AIII2	-12.674	4.1518	2094	0.00000	inv	-2.917	-2.3370
2092	1.26923	AIII2	-10.718	9.1001	2094	0.36872	inv	-0.972	-2.3066
2092	0.00000	AV	-3.903	-0.8709	2094	0.73743	inv	0.853	-2.9050
2092	0.42308	AV	-1.671	0.3083	2094	1.10615	inv	2.558	-4.1321
2092	0.84616	AV	0.560	0.5432	2094	0.00000	taglio	0.793	-1.9237
2092	1.26923	AV	2.792	-0.1660	2094	0.36872	taglio	1.346	-2.3182
2092	0.00000	FII	-4.226	-1.1404	2094	0.73743	taglio	1.899	-2.9166
2092	0.42308	FII	-2.269	0.2335	2094	1.10615	taglio	2.453	-3.7189
2092	0.84616	FII	-0.312	0.7797	2094	0.00000	p.imp	-2.558	-0.8953
2092	1.26923	FII	1.644	0.4979	2094	0.36872	p.imp	-0.853	-0.2665
2092	0.00000	inv	-3.418	-0.7772	2094	0.73743	p.imp	0.853	-0.2665
2092	0.42308	inv	-1.461	0.3083	2094	1.10615	p.imp	2.558	-0.8953
2092	0.84616	inv	0.560	4.1518	2095	0.00000	p.p.sol	-2.493	-0.5905
2092	1.26923	inv	2.792	9.1001	2095	0.28462	p.p.sol	-1.603	-0.0076
2092	0.00000	inv	-16.588	-8.2283	2095	0.00000	AI	-3.697	-1.0293
2092	0.42308	inv	-14.631	-1.6243	2095	0.28462	AI	-2.381	-0.1643
2092	0.84616	inv	-12.674	0.4594	2095	0.00000	AIII	-7.689	-1.6795
2092	1.26923	inv	-10.718	-0.1660	2095	0.28462	AIII	-6.372	0.3215
2092	0.00000	taglio	-14.261	-7.7849	2095	0.00000	AIII2	-30.305	-5.1977
2092	0.42308	taglio	-13.626	-1.8858	2095	0.28462	AIII2	-28.989	3.2404
2092	0.84616	taglio	-12.991	3.7449	2095	0.00000	AV	-4.213	-1.1516
2092	1.26923	taglio	-12.357	9.1071	2095	0.28462	AV	-2.712	-0.1662
2092	0.00000	p.imp	-3.418	-0.7772	2095	0.00000	FII	-5.294	-1.2894
2092	0.42308	p.imp	-1.461	0.2550	2095	0.28462	FII	-3.978	0.0300

Raggruppamento Temporaneo:

Technital S.p.A. (Capogruppo) – Delta Ingegneria – Infracore – Progin – S.I.S. srl

ANAS –Direzione Generale

PROGETTAZIONE DEFINITIVA E S.I.A., COMPRESIVA DELLE INDAGINI NECESSARIE E DELLE PIRME INDICAZIONI SULLA SICUREZZA DELL'ADEGUAMENTO A 4 CORSIE (CATEGORIA B DEL D.M. 05/11/2001) DELL'ITINERARIO AGRIGENTO-CALTANISSETTA NEL TRATTO LUNGO LA S.S. 640 DI "PORTO EMPEDOCLE" DAL Km 44+000 ALLO SVINCOLO SULLA A/19.

2095	0.00000	inv	-3.697	-1.0293	2097	0.65307	taglio	-11.599	4.6492
2095	0.28462	inv	-2.381	3.2404	2097	0.00000	p.imp	-1.612	-0.5291
2095	0.00000	inv	-30.305	-5.1977	2097	0.32654	p.imp	-0.102	-0.2493
2095	0.28462	inv	-28.989	-0.1662	2097	0.65307	p.imp	1.408	-0.4626
2095	0.00000	taglio	-27.831	-4.6130	2098	0.00000	p.p.sol	0.652	-0.0352
2095	0.28462	taglio	-27.404	3.2475	2098	0.35307	p.p.sol	1.756	-0.4603
2095	0.00000	p.imp	-3.697	-1.0293	2098	0.00000	AI	1.337	-0.4629
2095	0.28462	p.imp	-2.381	-0.1643	2098	0.35307	AI	2.970	-1.2233
2096	0.00000	p.p.sol	-1.638	-0.0076	2098	0.00000	AIII	4.278	0.1707
2096	0.42308	p.p.sol	-0.315	0.4055	2098	0.35307	AIII	5.911	-1.6280
2096	0.84616	p.p.sol	1.007	0.2593	2098	0.00000	AII2	20.619	4.6367
2096	1.26923	p.p.sol	2.329	-0.4463	2098	0.35307	AII2	22.252	-2.9317
2096	0.00000	AI	-2.452	-0.1641	2098	0.00000	AV	1.468	-0.4703
2096	0.42308	AI	-0.495	0.4594	2098	0.35307	AV	3.330	-1.3174
2096	0.84616	AI	1.461	0.2550	2098	0.00000	FII	2.514	-0.2095
2096	1.26923	AI	3.418	-0.7772	2098	0.35307	FII	4.147	-1.3852
2096	0.00000	AIII	-1.683	0.3217	2098	0.00000	inv	20.619	4.6367
2096	0.42308	AIII	0.274	0.6197	2098	0.35307	inv	22.252	-1.2233
2096	0.84616	AIII	2.231	0.0899	2098	0.00000	inv	1.337	-0.4703
2096	1.26923	AIII	4.187	-1.2678	2098	0.35307	inv	2.970	-2.9317
2096	0.00000	AII2	2.581	3.2410	2098	0.00000	taglio	20.032	4.6491
2096	0.42308	AII2	4.537	1.7353	2098	0.35307	taglio	20.562	-2.5172
2096	0.84616	AII2	6.494	-0.5984	2098	0.00000	p.imp	1.337	-0.4629
2096	1.26923	AII2	8.451	-3.7598	2098	0.35307	p.imp	2.970	-1.2233
2096	0.00000	AV	-2.792	-0.1660	2099	0.00000	p.p.sol	-2.286	-0.5441
2096	0.42308	AV	-0.561	0.5432	2099	0.48462	p.p.sol	-0.771	0.1966
2096	0.84616	AV	1.671	0.3083	2099	0.96923	p.p.sol	0.743	0.2034
2096	1.26923	AV	3.903	-0.8709	2099	0.00000	AI	-2.791	-0.9744
2096	0.00000	FII	-2.144	0.0302	2099	0.48462	AI	-0.474	-0.1832
2096	0.42308	FII	-0.188	0.5235	2099	0.96923	AI	1.842	-0.5147
2096	0.84616	FII	1.769	0.1890	2099	0.00000	AIII	-4.225	-1.3407
2096	1.26923	FII	3.726	-0.9734	2099	0.48462	AIII	-0.939	-0.0895
2096	0.00000	inv	2.581	3.2410	2099	0.96923	AIII	2.347	-0.4305
2096	0.42308	inv	4.537	1.7353	2099	0.00000	AII2	-5.087	-2.4145
2096	0.84616	inv	6.494	0.3083	2099	0.48462	AII2	-1.802	-0.7452
2096	1.26923	inv	8.451	-0.7772	2099	0.96923	AII2	1.484	-0.6683
2096	0.00000	inv	-2.792	-0.1660	2099	0.00000	AV	-3.278	-1.0878
2096	0.42308	inv	-0.561	0.4594	2099	0.48462	AV	-0.637	-0.1394
2096	0.84616	inv	1.461	-0.5984	2099	0.96923	AV	2.005	-0.4709
2096	1.26923	inv	3.418	-3.7598	2099	0.00000	FII	-3.364	-1.1209
2096	0.00000	taglio	4.220	3.2481	2099	0.48462	FII	-0.660	-0.1457
2096	0.42308	taglio	4.855	1.3284	2099	0.96923	FII	2.044	-0.4810
2096	0.84616	taglio	5.489	-0.8598	2099	0.00000	inv	-2.791	-0.9744
2096	1.26923	taglio	6.124	-3.3165	2099	0.48462	inv	-0.474	-0.0895
2096	0.00000	p.imp	-2.452	-0.1641	2099	0.96923	inv	2.347	-0.4305
2096	0.42308	p.imp	-0.495	0.4594	2099	0.00000	inv	-5.087	-2.4145
2096	0.84616	p.imp	1.461	0.2550	2099	0.48462	inv	-1.802	-0.7452
2096	1.26923	p.imp	3.418	-0.7772	2099	0.96923	inv	1.484	-0.6683
2097	0.00000	p.p.sol	-1.352	-0.2516	2099	0.00000	taglio	-2.904	-1.9564
2097	0.32654	p.p.sol	-0.331	0.0232	2099	0.48462	taglio	-1.132	-0.9784
2097	0.65307	p.p.sol	0.689	-0.0352	2099	0.96923	taglio	0.639	-0.8589
2097	0.00000	AI	-1.612	-0.5291	2099	0.00000	p.imp	-2.791	-0.9744
2097	0.32654	AI	-0.102	-0.2493	2099	0.48462	p.imp	-0.474	-0.1832
2097	0.65307	AI	1.408	-0.4626	2099	0.96923	p.imp	1.842	-0.5147
2097	0.00000	AIII	-3.425	-1.0791	2100	0.00000	p.p.sol	0.703	0.2036
2097	0.32654	AIII	-1.914	-0.2074	2100	0.48462	p.p.sol	2.218	-0.5042
2097	0.65307	AIII	-0.404	0.1711	2100	0.00000	AI	2.116	-0.5146
2097	0.00000	AII2	-13.973	-3.5020	2100	0.48462	AI	4.433	-2.1014
2097	0.32654	AII2	-12.462	0.8141	2100	0.00000	AIII	2.603	-0.4302
2097	0.65307	AII2	-10.952	4.6369	2100	0.48462	AIII	5.889	-2.4879
2097	0.00000	AV	-1.895	-0.5828	2100	0.00000	AII2	1.705	-0.6671
2097	0.32654	AV	-0.173	-0.2452	2100	0.48462	AII2	4.991	-2.2896
2097	0.65307	AV	1.550	-0.4700	2100	0.00000	AV	2.267	-0.4707
2097	0.00000	FII	-2.337	-0.7491	2100	0.48462	AV	4.908	-2.2093
2097	0.32654	FII	-0.827	-0.2325	2100	0.00000	FII	2.311	-0.4808
2097	0.65307	FII	0.683	-0.2091	2100	0.48462	FII	5.015	-2.2560
2097	0.00000	inv	-1.612	-0.5291	2100	0.00000	inv	2.603	-0.4302
2097	0.32654	inv	-0.102	0.8141	2100	0.48462	inv	5.889	-2.1014
2097	0.65307	inv	1.550	4.6369	2100	0.00000	inv	1.705	-0.6671
2097	0.00000	inv	-13.973	-3.5020	2100	0.48462	inv	4.433	-2.4879
2097	0.32654	inv	-12.462	-0.2493	2100	0.00000	taglio	0.923	-0.8580
2097	0.65307	inv	-10.952	-0.4700	2100	0.48462	taglio	2.694	-1.7345
2097	0.00000	taglio	-12.579	-3.2460	2100	0.00000	p.imp	2.116	-0.5146
2097	0.32654	taglio	-12.089	0.7816	2100	0.48462	p.imp	4.433	-2.1014

PAG. DI
438 485

Raggruppamento Temporaneo:

Technital S.p.A. (Capogruppo) – Delta Ingegneria – Infratec – Progin – S.I.S. srl

ANAS – Direzione Generale

PROGETTAZIONE DEFINITIVA E S.I.A., COMPRENSIVA DELLE INDAGINI NECESSARIE E DELLE PIRME INDICAZIONI SULLA SICUREZZA DELL'ADEGUAMENTO A 4 CORSIE (CATEGORIA B DEL D.M. 05/11/2001) DELL'ITINERARIO AGRIGENTO-CALTANISSETTA NEL TRATTO LUNGO LA S.S. 640 DI "PORTO EMPEDOCLE" DAL Km 44+000 ALLO SVINCOLO SULLA A/19.

2101	0.00000	p.p.sol	-1.531	-0.3753	2104	0.96923	AV	3.226	-1.0915
2101	0.50000	p.p.sol	0.031	-2.154E-04	2104	0.00000	FII	-2.141	-0.5307
2101	0.00000	AI	-5.994	-2.4006	2104	0.48462	FII	0.563	-0.1483
2101	0.50000	AI	-3.604	-9.618E-04	2104	0.96923	FII	3.267	-1.0764
2101	0.00000	AII1	-6.989	-2.6480	2104	0.00000	inv	-1.332	-0.4905
2101	0.50000	AII1	-3.599	-0.0012	2104	0.48462	inv	1.954	-0.0592
2101	0.00000	AII2	-6.971	-2.6388	2104	0.96923	inv	5.240	-0.9805
2101	0.50000	AII2	-3.581	-8.216E-04	2104	0.00000	inv	-2.533	-0.6322
2101	0.00000	AV	-6.322	-2.4808	2104	0.48462	inv	0.436	-0.7830
2101	0.50000	AV	-3.597	-0.0011	2104	0.96923	inv	2.753	-2.5261
2101	0.00000	FII	-6.392	-2.4996	2104	0.00000	taglio	-0.418	-0.7711
2101	0.50000	FII	-3.602	-0.0011	2104	0.48462	taglio	1.353	-0.9977
2101	0.00000	inv	-5.994	-2.4006	2104	0.96923	taglio	3.125	-2.0828
2101	0.50000	inv	-3.581	-8.216E-04	2104	0.00000	p.imp	-1.880	-0.5576
2101	0.00000	inv	-6.989	-2.6480	2104	0.48462	p.imp	0.436	-0.2077
2101	0.50000	inv	-3.604	-0.0012	2104	0.96923	p.imp	2.753	-0.9805
2101	0.00000	taglio	-5.450	-2.2685	2105	0.00000	p.p.sol	-1.678	-0.4667
2101	0.50000	taglio	-3.623	-2.636E-04	2105	0.35307	p.p.sol	-0.575	-0.0688
2101	0.00000	p.imp	-5.994	-2.4006	2105	0.00000	AI	-3.004	-1.1259
2101	0.50000	p.imp	-3.604	-9.618E-04	2105	0.35307	AI	-1.371	-0.3536
2102	0.00000	p.p.sol	-0.072	-0.0073	2105	0.00000	AII1	-8.470	-1.3787
2102	0.50000	p.p.sol	1.491	-0.3621	2105	0.35307	AII1	-6.837	1.3235
2102	0.00000	AI	3.669	-0.0182	2105	0.00000	AII2	-37.726	-2.6221
2102	0.50000	AI	6.059	-2.4500	2105	0.35307	AII2	-36.093	10.4097
2102	0.00000	AII1	3.653	-0.0224	2105	0.00000	AV	-3.351	-1.2235
2102	0.50000	AII1	7.043	-2.6963	2105	0.35307	AV	-1.489	-0.3691
2102	0.00000	AII2	3.097	-0.0144	2105	0.00000	FII	-5.190	-1.2271
2102	0.50000	AII2	6.487	-2.4105	2105	0.35307	FII	-3.557	0.3172
2102	0.00000	AV	3.662	-0.0203	2105	0.00000	inv	-3.004	-1.1259
2102	0.50000	AV	6.387	-2.5327	2105	0.35307	inv	-1.371	10.4097
2102	0.00000	FII	3.662	-0.0199	2105	0.00000	inv	-37.726	-2.6221
2102	0.50000	FII	6.452	-2.5485	2105	0.35307	inv	-36.093	-0.3691
2102	0.00000	inv	3.669	-0.0144	2105	0.00000	taglio	-36.110	-2.1846
2102	0.50000	inv	7.043	-2.4105	2105	0.35307	taglio	-35.580	10.4714
2102	0.00000	inv	3.097	-0.0224	2105	0.00000	p.imp	-3.004	-1.1259
2102	0.50000	inv	6.059	-2.6963	2105	0.35307	p.imp	-1.371	-0.3536
2102	0.00000	taglio	3.147	-0.0051	2106	0.00000	p.p.sol	-0.756	-0.0676
2102	0.50000	taglio	4.975	-2.0355	2106	0.32654	p.p.sol	0.265	0.0125
2102	0.00000	p.imp	3.669	-0.0182	2106	0.65307	p.p.sol	1.285	-0.2406
2102	0.50000	p.imp	6.059	-2.4500	2106	0.00000	AI	-1.694	-0.3515
2103	0.00000	p.p.sol	-2.110	-0.4888	2106	0.32654	AI	-0.183	-0.0450
2103	0.48462	p.p.sol	-0.596	0.1670	2106	0.65307	AI	1.327	-0.2316
2103	0.00000	AI	-4.205	-2.0338	2106	0.00000	AII1	2.256	1.3269
2103	0.48462	AI	-1.889	-0.5573	2106	0.32654	AII1	3.766	0.3437
2103	0.00000	AII1	-5.728	-2.4696	2106	0.65307	AII1	5.276	-1.1327
2103	0.48462	AII1	-2.442	-0.4899	2106	0.00000	AII2	26.595	10.4130
2103	0.00000	AII2	-4.313	-1.9292	2106	0.32654	AII2	28.105	1.4822
2103	0.48462	AII2	-1.027	-0.6353	2106	0.65307	AII2	29.616	-7.9418
2103	0.00000	AV	-4.660	-2.1423	2106	0.00000	AV	-1.853	-0.3666
2103	0.48462	AV	-2.019	-0.5240	2106	0.32654	AV	-0.131	-0.0427
2103	0.00000	FII	-4.814	-2.2082	2106	0.65307	AV	1.592	-0.2812
2103	0.48462	FII	-2.110	-0.5303	2106	0.00000	FII	-0.114	0.3199
2103	0.00000	inv	-4.205	-1.9292	2106	0.32654	FII	1.396	0.1105
2103	0.48462	inv	-1.027	-0.4899	2106	0.65307	FII	2.907	-0.5920
2103	0.00000	inv	-5.728	-2.4696	2106	0.00000	inv	26.595	10.4130
2103	0.48462	inv	-2.442	-0.6353	2106	0.32654	inv	28.105	1.4822
2103	0.00000	taglio	-2.115	-1.3702	2106	0.65307	inv	29.616	-0.2316
2103	0.48462	taglio	-0.344	-0.7742	2106	0.00000	inv	-1.853	-0.3666
2103	0.00000	p.imp	-4.205	-2.0338	2106	0.32654	inv	-0.183	-0.0450
2103	0.48462	p.imp	-1.889	-0.5573	2106	0.65307	inv	1.327	-7.9418
2104	0.00000	p.p.sol	-0.796	0.1672	2106	0.00000	taglio	27.323	10.4732
2104	0.48462	p.p.sol	0.719	0.1858	2106	0.32654	taglio	27.813	1.4713
2104	0.96923	p.p.sol	2.233	-0.5296	2106	0.65307	taglio	28.302	-7.6905
2104	0.00000	AI	-1.880	-0.5576	2106	0.00000	p.imp	-1.694	-0.3515
2104	0.48462	AI	0.436	-0.2077	2106	0.32654	p.imp	-0.183	-0.0450
2104	0.96923	AI	2.753	-0.9805	2106	0.65307	p.imp	1.327	-0.2316
2104	0.00000	AII1	-2.533	-0.4905	2107	0.00000	p.p.sol	-2.311	-0.4366
2104	0.48462	AII1	0.753	-0.0592	2107	0.42308	p.p.sol	-0.988	0.2612
2104	0.96923	AII1	4.039	-1.2203	2107	0.84616	p.p.sol	0.334	0.3997
2104	0.00000	AII2	-1.332	-0.6322	2107	1.26923	p.p.sol	1.656	-0.0211
2104	0.48462	AII2	1.954	-0.7830	2107	0.00000	AI	-3.271	-0.5654
2104	0.96923	AII2	5.240	-2.5261	2107	0.42308	AI	-1.314	0.4044
2104	0.00000	AV	-2.056	-0.5243	2107	0.84616	AI	0.643	0.5463
2104	0.48462	AV	0.585	-0.1679	2107	1.26923	AI	2.600	-0.1396

PAG. DI
439 485

Raggruppamento Temporaneo:

Technital S.p.A. (Capogruppo) – Delta Ingegneria – Infracore – Progin – S.I.S. srl

ANAS –Direzione Generale

PROGETTAZIONE DEFINITIVA E S.I.A., COMPRENSIVA DELLE INDAGINI NECESSARIE E DELLE PIRME INDICAZIONI SULLA SICUREZZA DELL'ADEGUAMENTO A 4 CORSIE (CATEGORIA B DEL D.M. 05/11/2001) DELL'ITINERARIO AGRIGENTO-CALTANISSETTA NEL TRATTO LUNGO LA S.S. 640 DI "PORTO EMPEDOCLE" DAL Km 44+000 ALLO SVINCOLO SULLA A/19.

2107	0.00000	AIII	-5.176	-1.5327	2109	0.73743	FII	0.970	-0.3016
2107	0.42308	AIII	-3.219	0.2431	2109	1.10615	FII	2.675	-0.9736
2107	0.84616	AIII	-1.262	1.1910	2109	0.00000	inv	-1.274	-0.8087
2107	1.26923	AIII	0.695	1.3110	2109	0.36872	inv	0.432	-0.1800
2107	0.00000	AII2	-16.407	-8.1534	2109	0.73743	inv	2.137	-0.1800
2107	0.42308	AII2	-14.450	-1.6258	2109	1.10615	inv	3.842	-0.8088
2107	0.84616	AII2	-12.494	4.0740	2109	0.00000	inv	-2.917	-2.4642
2107	1.26923	AII2	-10.537	8.9459	2109	0.36872	inv	-0.972	-2.3090
2107	0.00000	AV	-3.751	-0.6559	2109	0.73743	inv	0.853	-2.7826
2107	0.42308	AV	-1.519	0.4588	2109	1.10615	inv	2.558	-3.8849
2107	0.84616	AV	0.713	0.6294	2109	0.00000	taglio	0.455	-2.0391
2107	1.26923	AV	2.944	-0.1443	2109	0.36872	taglio	1.008	-2.3087
2107	0.00000	FII	-4.033	-0.9523	2109	0.73743	taglio	1.561	-2.7823
2107	0.42308	FII	-2.076	0.3399	2109	1.10615	taglio	2.114	-3.4597
2107	0.84616	FII	-0.119	0.8042	2109	0.00000	p.imp	-2.558	-0.8087
2107	1.26923	FII	1.838	0.4406	2109	0.36872	p.imp	-0.853	-0.1800
2107	0.00000	inv	-3.271	-0.5654	2109	0.73743	p.imp	0.853	-0.1800
2107	0.42308	inv	-1.314	0.4588	2109	1.10615	p.imp	2.558	-0.8088
2107	0.84616	inv	0.713	4.0740	2110	0.00000	p.p.sol	-2.420	-0.5873
2107	1.26923	inv	2.944	8.9459	2110	0.28462	p.p.sol	-1.530	-0.0251
2107	0.00000	inv	-16.407	-8.1534	2110	0.00000	AI	-3.699	-1.0116
2107	0.42308	inv	-14.450	-1.6258	2110	0.28462	AI	-2.383	-0.1460
2107	0.84616	inv	-12.494	0.5463	2110	0.00000	AIII	-7.497	-1.5116
2107	1.26923	inv	-10.537	-0.1443	2110	0.28462	AIII	-6.180	0.4347
2107	0.00000	taglio	-14.097	-7.7156	2110	0.00000	AII2	-30.020	-4.9813
2107	0.42308	taglio	-13.462	-1.8859	2110	0.28462	AII2	-28.703	3.3754
2107	0.84616	taglio	-12.827	3.6754	2110	0.00000	AV	-4.202	-1.1338
2107	1.26923	taglio	-12.193	8.9681	2110	0.28462	AV	-2.700	-0.1516
2107	0.00000	p.imp	-3.271	-0.5654	2110	0.00000	FII	-5.218	-1.2116
2107	0.42308	p.imp	-1.314	0.4044	2110	0.28462	FII	-3.902	0.0863
2107	0.84616	p.imp	0.643	0.5463	2110	0.00000	inv	-3.699	-1.0116
2107	1.26923	p.imp	2.600	-0.1396	2110	0.28462	inv	-2.383	3.3754
2108	0.00000	p.p.sol	1.530	-0.0251	2110	0.00000	inv	-30.020	-4.9813
2108	0.28462	p.p.sol	2.420	-0.5872	2110	0.28462	inv	-28.703	-0.1516
2108	0.00000	AI	2.383	-0.1459	2110	0.00000	taglio	-27.622	-4.3989
2108	0.28462	AI	3.699	-1.0115	2110	0.28462	taglio	-27.196	3.4021
2108	0.00000	AIII	9.942	1.3024	2110	0.00000	p.imp	-3.699	-1.0116
2108	0.28462	AIII	11.258	-1.7146	2110	0.28462	p.imp	-2.383	-0.1460
2108	0.00000	AII2	52.416	8.9292	2111	0.00000	p.p.sol	-1.656	-0.0212
2108	0.28462	AII2	53.733	-6.1767	2111	0.42308	p.p.sol	-0.334	0.3997
2108	0.00000	AV	2.700	-0.1515	2111	0.84616	p.p.sol	0.988	0.2613
2108	0.28462	AV	4.202	-1.1337	2111	1.26923	p.p.sol	2.310	-0.4365
2108	0.00000	FII	5.406	0.4334	2111	0.00000	AI	-2.600	-0.1397
2108	0.28462	FII	6.723	-1.2927	2111	0.42308	AI	-0.643	0.5463
2108	0.00000	inv	52.416	8.9292	2111	0.84616	AI	1.314	0.4045
2108	0.28462	inv	53.733	-1.0115	2111	1.26923	AI	3.270	-0.5652
2108	0.00000	inv	2.383	-0.1515	2111	0.00000	AIII	-1.682	0.4426
2108	0.28462	inv	3.699	-6.1767	2111	0.42308	AIII	0.275	0.7402
2108	0.00000	taglio	50.909	8.9558	2111	0.84616	AIII	2.232	0.2099
2108	0.28462	taglio	51.336	-5.5944	2111	1.26923	AIII	4.188	-1.1482
2108	0.00000	p.imp	2.383	-0.1459	2111	0.00000	AII2	2.531	3.3908
2108	0.28462	p.imp	3.699	-1.0115	2111	0.42308	AII2	4.487	1.9063
2109	0.00000	p.p.sol	-1.728	-0.4353	2111	0.84616	AII2	6.444	-0.4061
2109	0.36872	p.p.sol	-0.576	-0.0105	2111	1.26923	AII2	8.401	-3.5464
2109	0.73743	p.p.sol	0.576	-0.0106	2111	0.00000	AV	-2.945	-0.1443
2109	1.10615	p.p.sol	1.728	-0.4355	2111	0.42308	AV	-0.713	0.6294
2109	0.00000	AI	-2.558	-0.8087	2111	0.84616	AV	1.519	0.4589
2109	0.36872	AI	-0.853	-0.1800	2111	1.26923	AV	3.751	-0.6558
2109	0.73743	AI	0.853	-0.1800	2111	0.00000	FII	-2.233	0.0932
2109	1.10615	AI	2.558	-0.8088	2111	0.42308	FII	-0.276	0.6239
2109	0.00000	AIII	-2.265	-0.8965	2111	0.84616	FII	1.681	0.3266
2109	0.36872	AIII	-0.559	-0.3759	2111	1.26923	FII	3.638	-0.7984
2109	0.73743	AIII	1.146	-0.4840	2111	0.00000	inv	2.531	3.3908
2109	1.10615	AIII	2.851	-1.2208	2111	0.42308	inv	4.487	1.9063
2109	0.00000	AII2	-1.274	-2.4642	2111	0.84616	inv	6.444	0.4589
2109	0.36872	AII2	0.432	-2.3090	2111	1.26923	inv	8.401	-0.5652
2109	0.73743	AII2	2.137	-2.7826	2111	0.00000	inv	-2.945	-0.1443
2109	1.10615	AII2	3.842	-3.8849	2111	0.42308	inv	-0.713	0.5463
2109	0.00000	AV	-2.917	-0.8991	2111	0.84616	inv	1.314	-0.4061
2109	0.36872	AV	-0.972	-0.1820	2111	1.26923	inv	3.270	-3.5464
2109	0.73743	AV	0.973	-0.1820	2111	0.00000	taglio	4.186	3.4132
2109	1.10615	AV	2.918	-0.8992	2111	0.42308	taglio	4.821	1.5077
2109	0.00000	FII	-2.441	-0.8438	2111	0.84616	taglio	5.456	-0.6662
2109	0.36872	FII	-0.735	-0.2583	2111	1.26923	taglio	6.090	-3.1087

PAG. DI
440 485

Raggruppamento Temporaneo:

Technital S.p.A. (Capogruppo) – Delta Ingegneria – Infracore – Progin – S.I.S. srl

PROGETTAZIONE DEFINITIVA E S.I.A., COMPRENSIVA DELLE INDAGINI NECESSARIE E DELLE FIRME INDICAZIONI SULLA SICUREZZA DELL'ADEGUAMENTO A 4 CORSIE (CATEGORIA B DEL D.M. 05/11/2001) DELL'ITINERARIO AGRIGENTO-CALTANISSETTA NEL TRATTO LUNGO LA S.S. 640 DI "PORTO EMPEDOCLE" DAL Km 44+000 ALLO SVINCOLO SULLA A/19.

2111	0.00000	p.imp	-2.600	-0.1397	2114	0.96923	inv	2.555	-0.5041
2111	0.42308	p.imp	-0.643	0.5463	2114	0.00000	inv	-4.994	-2.4031
2111	0.84616	p.imp	1.314	0.4045	2114	0.48462	inv	-1.708	-0.7792
2111	1.26923	p.imp	3.270	-0.5652	2114	0.96923	inv	1.578	-0.7476
2112	0.00000	p.p.sol	-1.285	-0.2404	2114	0.00000	taglio	-2.879	-1.9598
2112	0.32654	p.p.sol	-0.265	0.0126	2114	0.48462	taglio	-1.108	-0.9938
2112	0.65307	p.p.sol	0.756	-0.0677	2114	0.96923	taglio	0.664	-0.8863
2112	0.00000	AI	-1.326	-0.2314	2114	0.00000	p.imp	-2.753	-0.9805
2112	0.32654	AI	0.184	-0.0449	2114	0.48462	p.imp	-0.436	-0.2078
2112	0.65307	AI	1.694	-0.3515	2114	0.96923	p.imp	1.880	-0.5577
2112	0.00000	AII1	-3.166	-0.7813	2115	0.00000	p.p.sol	0.596	0.1669
2112	0.32654	AII1	-1.656	0.0059	2115	0.48462	p.p.sol	2.110	-0.4890
2112	0.65307	AII1	-0.146	0.3001	2115	0.00000	AI	1.889	-0.5575
2112	0.00000	AII2	-13.358	-3.0960	2115	0.48462	AI	4.205	-2.0340
2112	0.32654	AII2	-11.848	1.0194	2115	0.00000	AII1	2.496	-0.5041
2112	0.65307	AII2	-10.338	4.6417	2115	0.48462	AII1	5.782	-2.5099
2112	0.00000	AV	-1.591	-0.2810	2115	0.00000	AII2	1.305	-0.7480
2112	0.32654	AV	0.131	-0.0426	2115	0.48462	AII2	4.591	-2.1767
2112	0.65307	AV	1.854	-0.3667	2115	0.00000	AV	2.019	-0.5241
2112	0.00000	FII	-2.062	-0.4514	2115	0.48462	AV	4.660	-2.1425
2112	0.32654	FII	-0.552	-0.0246	2115	0.00000	FII	2.132	-0.5361
2112	0.65307	FII	0.958	-0.0909	2115	0.48462	FII	4.836	-2.2244
2112	0.00000	inv	-1.326	-0.2314	2115	0.00000	inv	2.496	-0.5041
2112	0.32654	inv	0.184	1.0194	2115	0.48462	inv	5.782	-2.0340
2112	0.65307	inv	1.854	4.6417	2115	0.00000	inv	1.305	-0.7480
2112	0.00000	inv	-13.358	-3.0960	2115	0.48462	inv	4.205	-2.5099
2112	0.32654	inv	-11.848	-0.0449	2115	0.00000	taglio	0.622	-0.8868
2112	0.65307	inv	-10.338	-0.3667	2115	0.48462	taglio	2.393	-1.6175
2112	0.00000	taglio	-12.046	-2.8448	2115	0.00000	p.imp	1.889	-0.5575
2112	0.32654	taglio	-11.556	1.0085	2115	0.48462	p.imp	4.205	-2.0340
2112	0.65307	taglio	-11.066	4.7020	2116	0.00000	p.p.sol	-1.491	-0.3623
2112	0.00000	p.imp	-1.326	-0.2314	2116	0.50000	p.p.sol	0.071	-0.0074
2112	0.32654	p.imp	0.184	-0.0449	2116	0.00000	AI	-6.059	-2.4503
2112	0.65307	p.imp	1.694	-0.3515	2116	0.50000	AI	-3.669	-0.0183
2113	0.00000	p.p.sol	0.575	-0.0689	2116	0.00000	AII1	-7.031	-2.6891
2113	0.35307	p.p.sol	1.679	-0.4668	2116	0.50000	AII1	-3.641	-0.0211
2113	0.00000	AI	1.371	-0.3537	2116	0.00000	AII2	-6.719	-2.5314
2113	0.35307	AI	3.004	-1.1261	2116	0.50000	AII2	-3.329	-0.0191
2113	0.00000	AII1	4.220	0.2976	2116	0.00000	AV	-6.388	-2.5329
2113	0.35307	AII1	5.853	-1.4806	2116	0.50000	AV	-3.663	-0.0203
2113	0.00000	AII2	20.704	4.6377	2116	0.00000	FII	-6.448	-2.5458
2113	0.35307	AII2	22.337	-2.9604	2116	0.50000	FII	-3.658	-0.0194
2113	0.00000	AV	1.489	-0.3692	2116	0.00000	inv	-6.059	-2.4503
2113	0.35307	AV	3.351	-1.2236	2116	0.50000	inv	-3.329	-0.0183
2113	0.00000	FII	2.511	-0.0932	2116	0.00000	inv	-7.031	-2.6891
2113	0.35307	FII	4.144	-1.2679	2116	0.50000	inv	-3.669	-0.0211
2113	0.00000	inv	20.704	4.6377	2116	0.00000	taglio	-5.206	-2.1562
2113	0.35307	inv	22.337	-1.1261	2116	0.50000	taglio	-3.379	-0.0098
2113	0.00000	inv	1.371	-0.3692	2116	0.00000	p.imp	-6.059	-2.4503
2113	0.35307	inv	3.004	-2.9604	2116	0.50000	p.imp	-3.669	-0.0183
2113	0.00000	taglio	20.191	4.6995	2117	0.00000	p.p.sol	1.831	0.0434
2113	0.35307	taglio	20.721	-2.5229	2117	0.50000	p.p.sol	3.394	-1.2629
2113	0.00000	p.imp	1.371	-0.3537	2117	0.00000	AI	8.129	0.0811
2113	0.35307	p.imp	3.004	-1.1261	2117	0.50000	AI	10.519	-4.5810
2114	0.00000	p.p.sol	-2.233	-0.5296	2117	0.00000	AII1	9.275	0.1186
2114	0.48462	p.p.sol	-0.719	0.1857	2117	0.50000	AII1	12.665	-5.3666
2114	0.96923	p.p.sol	0.796	0.1670	2117	0.00000	AII2	8.270	0.1845
2114	0.00000	AI	-2.753	-0.9805	2117	0.50000	AII2	11.660	-4.7982
2114	0.48462	AI	-0.436	-0.2078	2117	0.00000	AV	8.623	0.0913
2114	0.96923	AI	1.880	-0.5577	2117	0.50000	AV	11.348	-4.9015
2114	0.00000	AII1	-4.016	-1.2122	2117	0.00000	FII	8.588	0.0961
2114	0.48462	AII1	-0.731	-0.0620	2117	0.50000	FII	11.378	-4.8953
2114	0.96923	AII1	2.555	-0.5041	2117	0.00000	inv	9.275	0.1845
2114	0.00000	AII2	-4.994	-2.4031	2117	0.50000	inv	12.665	-4.5810
2114	0.48462	AII2	-1.708	-0.7792	2117	0.00000	inv	8.129	0.0811
2114	0.96923	AII2	1.578	-0.7476	2117	0.50000	inv	10.519	-5.3666
2114	0.00000	AV	-3.226	-1.0916	2117	0.00000	taglio	6.016	0.1362
2114	0.48462	AV	-0.585	-0.1680	2117	0.50000	taglio	7.843	-3.3286
2114	0.96923	AV	2.056	-0.5244	2117	0.00000	p.imp	8.129	0.0811
2114	0.00000	FII	-3.258	-1.0732	2117	0.50000	p.imp	10.519	-4.5810
2114	0.48462	FII	-0.554	-0.1495	2118	0.00000	p.p.sol	-5.131	-1.4569
2114	0.96923	FII	2.150	-0.5363	2118	0.48462	p.p.sol	-3.617	0.6628
2114	0.00000	inv	-2.753	-0.9805	2118	0.00000	AI	-10.435	-4.1085
2114	0.48462	inv	-0.436	-0.0620	2118	0.48462	AI	-8.119	0.3874

Raggruppamento Temporaneo:

Technital S.p.A. (Capogruppo) – Delta Ingegneria – Infracore – Progin – S.I.S. srl

PROGETTAZIONE DEFINITIVA E S.I.A., COMPRESIVA DELLE INDAGINI NECESSARIE E DELLE PIRME INDICAZIONI SULLA SICUREZZA DELL'ADEGUAMENTO A 4 CORSIE (CATEGORIA B DEL D.M. 05/11/2001) DELL'ITINERARIO AGRIGENTO-CALTANISSETTA NEL TRATTO LUNGO LA S.S. 640 DI "PORTO EMPEDOCLE" DAL Km 44+000 ALLO SVINCOLO SULLA A/19.

2118	0.00000	AI11	-14.174	-5.2106	2121	0.65307	AI11	9.060	-2.1027
2118	0.48462	AI11	-10.888	0.8622	2121	0.00000	AI12	35.499	13.5140
2118	0.00000	AI12	-15.946	-4.9799	2121	0.32654	AI12	37.009	1.6756
2118	0.48462	AI12	-12.660	1.9518	2121	0.65307	AI12	38.520	-10.6559
2118	0.00000	AV	-11.639	-4.4662	2121	0.00000	AV	1.287	1.0884
2118	0.48462	AV	-8.998	0.5344	2121	0.32654	AV	3.009	0.3870
2118	0.00000	FII	-11.931	-4.5493	2121	0.65307	AV	4.732	-0.8770
2118	0.48462	FII	-9.227	0.5773	2121	0.00000	FII	3.021	1.6915
2118	0.00000	inv	-10.435	-4.1085	2121	0.32654	FII	4.532	0.4584
2118	0.48462	inv	-8.119	1.9518	2121	0.65307	FII	6.042	-1.2679
2118	0.00000	inv	-15.946	-5.2106	2121	0.00000	inv	35.499	13.5140
2118	0.48462	inv	-12.660	0.3874	2121	0.32654	inv	37.009	1.6756
2118	0.00000	taglio	-10.249	-3.2596	2121	0.65307	inv	38.520	-0.7114
2118	0.48462	taglio	-8.477	1.2779	2121	0.00000	inv	1.009	0.9338
2118	0.00000	p.imp	-10.435	-4.1085	2121	0.32654	inv	2.519	0.3578
2118	0.48462	p.imp	-8.119	0.3874	2121	0.65307	inv	4.029	-10.6559
2119	0.00000	p.p.sol	0.419	0.6814	2121	0.00000	taglio	34.127	12.7756
2119	0.48462	p.p.sol	1.933	0.1114	2121	0.32654	taglio	34.616	1.5520
2119	0.96923	p.p.sol	3.448	-1.1926	2121	0.65307	taglio	35.106	-9.8315
2119	0.00000	AI	0.359	0.3966	2121	0.00000	p.imp	1.009	0.9338
2119	0.48462	AI	2.676	-0.3388	2121	0.32654	p.imp	2.519	0.3578
2119	0.96923	AI	4.992	-2.1968	2121	0.65307	p.imp	4.029	-0.7114
2119	0.00000	AI11	0.894	0.8933	2122	0.00000	p.p.sol	-3.432	-1.0349
2119	0.48462	AI11	4.179	-0.3359	2122	0.42308	p.p.sol	-2.110	0.1375
2119	0.96923	AI11	7.465	-3.1573	2122	0.84616	p.p.sol	-0.788	0.7506
2119	0.00000	AI12	4.662	2.0931	2122	1.26923	p.p.sol	0.534	0.8043
2119	0.48462	AI12	7.948	-0.9624	2122	0.00000	AI	-4.826	-1.2482
2119	0.96923	AI12	11.233	-5.6102	2122	0.42308	AI	-2.869	0.3797
2119	0.00000	AV	0.470	0.5474	2122	0.84616	AI	-0.913	1.1798
2119	0.48462	AV	3.111	-0.3203	2122	1.26923	AI	1.044	1.1520
2119	0.96923	AV	5.752	-2.4678	2122	0.00000	AI11	-7.218	-2.5920
2119	0.00000	FII	0.573	0.5953	2122	0.42308	AI11	-5.261	0.0478
2119	0.48462	FII	3.277	-0.3377	2122	0.84616	AI11	-3.305	1.8599
2119	0.96923	FII	5.981	-2.5810	2122	1.26923	AI11	-1.348	2.8441
2119	0.00000	inv	4.662	2.0931	2122	0.00000	AI12	-21.497	-10.9343
2119	0.48462	inv	7.948	-0.3203	2122	0.42308	AI12	-19.540	-2.2536
2119	0.96923	inv	11.233	-2.1968	2122	0.84616	AI12	-17.583	5.5994
2119	0.00000	inv	0.359	0.3966	2122	1.26923	AI12	-15.626	12.6245
2119	0.48462	inv	2.676	-0.9624	2122	0.00000	AV	-5.558	-1.4712
2119	0.96923	inv	4.992	-5.6102	2122	0.42308	AV	-3.326	0.4080
2119	0.00000	taglio	4.228	1.4006	2122	0.84616	AV	-1.094	1.3431
2119	0.48462	taglio	5.999	-1.0775	2122	1.26923	AV	1.138	1.3339
2119	0.96923	taglio	7.771	-4.4140	2122	0.00000	FII	-5.783	-1.7857
2119	0.00000	p.imp	0.359	0.3966	2122	0.42308	FII	-3.826	0.2470
2119	0.48462	p.imp	2.676	-0.3388	2122	0.84616	FII	-1.869	1.4518
2119	0.96923	p.imp	4.992	-2.1968	2122	1.26923	FII	0.087	1.8288
2120	0.00000	p.p.sol	-5.725	-1.1556	2122	0.00000	inv	-4.826	-1.2482
2120	0.35307	p.p.sol	-4.621	0.6708	2122	0.42308	inv	-2.869	0.4080
2120	0.00000	AI	-9.777	-2.2280	2122	0.84616	inv	-0.913	5.5994
2120	0.35307	AI	-8.144	0.9358	2122	1.26923	inv	1.138	12.6245
2120	0.00000	AI11	-18.338	-3.3605	2122	0.00000	inv	-21.497	-10.9343
2120	0.35307	AI11	-16.705	2.8259	2122	0.42308	inv	-19.540	-2.2536
2120	0.00000	AI12	-55.137	-5.7722	2122	0.84616	inv	-17.583	1.1798
2120	0.35307	AI12	-53.504	13.4070	2122	1.26923	inv	-15.626	1.1520
2120	0.00000	AV	-11.078	-2.4940	2122	0.00000	taglio	-17.972	-9.8506
2120	0.35307	AV	-9.215	1.0884	2122	0.42308	taglio	-17.337	-2.3814
2120	0.00000	FII	-13.201	-2.6810	2122	0.84616	taglio	-16.702	4.8193
2120	0.35307	FII	-11.568	1.6918	2122	1.26923	taglio	-16.068	11.7515
2120	0.00000	inv	-9.777	-2.2280	2122	0.00000	p.imp	-4.826	-1.2482
2120	0.35307	inv	-8.144	13.4070	2122	0.42308	p.imp	-2.869	0.3797
2120	0.00000	inv	-55.137	-5.7722	2122	0.84616	p.imp	-0.913	1.1798
2120	0.35307	inv	-53.504	0.9358	2122	1.26923	p.imp	1.044	1.1520
2120	0.00000	taglio	-49.006	-4.5301	2123	0.00000	p.p.sol	6.804	0.8163
2120	0.35307	taglio	-48.477	12.6793	2123	0.28462	p.p.sol	7.694	-1.2468
2120	0.00000	p.imp	-9.777	-2.2280	2123	0.00000	AI	10.556	1.1733
2120	0.35307	p.imp	-8.144	0.9358	2123	0.28462	AI	11.872	-2.0184
2121	0.00000	p.p.sol	1.212	0.6819	2123	0.00000	AI11	21.164	2.8632
2121	0.32654	p.p.sol	2.232	0.1196	2123	0.28462	AI11	22.481	-3.3479
2121	0.65307	p.p.sol	3.253	-0.7759	2123	0.00000	AI12	76.121	12.6514
2121	0.00000	AI	1.009	0.9338	2123	0.28462	AI12	77.437	-9.2013
2121	0.32654	AI	2.519	0.3578	2123	0.00000	AV	12.071	1.3579
2121	0.65307	AI	4.029	-0.7114	2123	0.28462	AV	13.573	-2.2914
2121	0.00000	AI11	6.040	2.8281	2123	0.00000	FII	14.799	1.8493
2121	0.32654	AI11	7.550	0.6093	2123	0.28462	FII	16.116	-2.5502

PAG. DI
442 485

Raggruppamento Temporaneo:

Technital S.p.A. (Capogruppo) – Delta Ingegneria – Infracore – Progin – S.I.S. srl

PROGETTAZIONE DEFINITIVA E S.I.A., COMPRESIVA DELLE INDAGINI NECESSARIE E DELLE FIRME INDICAZIONI SULLA SICUREZZA DELL'ADEGUAMENTO A 4 CORSIE (CATEGORIA B DEL D.M. 05/11/2001) DELL'ITINERARIO AGRIGENTO-CALTANISSETTA NEL TRATTO LUNGO LA S.S. 640 DI "PORTO EMPEDOCLE" DAL Km 44+000 ALLO SVINCOLO SULLA A/19.

2123	0.00000	inv	76.121	12.6514	2126	0.84616	AI	2.869	0.3798
2123	0.28462	inv	77.437	-2.0184	2126	1.26923	AI	4.826	-1.2479
2123	0.00000	inv	10.556	1.1733	2126	0.00000	AIII	0.518	2.1925
2123	0.28462	inv	11.872	-9.2013	2126	0.42308	AIII	2.475	1.5594
2123	0.00000	taglio	68.868	11.7655	2126	0.84616	AIII	4.431	0.0985
2123	0.28462	taglio	69.295	-7.8962	2126	1.26923	AIII	6.388	-2.1902
2123	0.00000	p.imp	10.556	1.1733	2126	0.00000	AIII	6.534	6.6513
2123	0.28462	p.imp	11.872	-2.0184	2126	0.42308	AIII	8.490	3.4732
2124	0.00000	p.p.sol	-1.728	-0.8008	2126	0.84616	AIII	10.447	-0.5328
2124	0.36872	p.p.sol	-0.576	-0.3762	2126	1.26923	AIII	12.404	-5.3666
2124	0.73743	p.p.sol	0.577	-0.3764	2126	0.00000	AV	-1.138	1.3336
2124	1.10615	p.p.sol	1.729	-0.8015	2126	0.42308	AV	1.094	1.3430
2124	0.00000	AI	-2.557	-1.2843	2126	0.84616	AV	3.325	0.4082
2124	0.36872	AI	-0.852	-0.6558	2126	1.26923	AV	5.557	-1.4709
2124	0.73743	AI	0.853	-0.6561	2126	0.00000	FII	-0.420	1.5680
2124	1.10615	AI	2.559	-1.2851	2126	0.42308	FII	1.537	1.3316
2124	0.00000	AIII	-2.726	-1.9130	2126	0.84616	FII	3.494	0.2673
2124	0.36872	AIII	-1.021	-1.2222	2126	1.26923	FII	5.451	-1.6248
2124	0.73743	AIII	0.685	-1.1603	2126	0.00000	inv	6.534	6.6513
2124	1.10615	AIII	2.390	-1.7271	2126	0.42308	inv	8.490	3.4732
2124	0.00000	AIII	-1.632	-4.0687	2126	0.84616	inv	10.447	0.4082
2124	0.36872	AIII	0.073	-3.7813	2126	1.26923	inv	12.404	-1.2479
2124	0.73743	AIII	1.778	-4.1226	2126	0.00000	inv	-1.138	1.1517
2124	1.10615	AIII	3.484	-5.0928	2126	0.42308	inv	0.912	1.1797
2124	0.00000	AV	-2.917	-1.4588	2126	0.84616	inv	2.869	-0.5328
2124	0.36872	AV	-0.972	-0.7419	2126	1.26923	inv	4.826	-5.3666
2124	0.73743	AV	0.973	-0.7422	2126	0.00000	taglio	6.975	5.7786
2124	1.10615	AV	2.918	-1.4596	2126	0.42308	taglio	7.610	2.6932
2124	0.00000	FII	-2.625	-1.5358	2126	0.84616	taglio	8.245	-0.6607
2124	0.36872	FII	-0.919	-0.8824	2126	1.26923	taglio	8.879	-4.2831
2124	0.73743	FII	0.786	-0.8578	2126	0.00000	p.imp	-1.044	1.1517
2124	1.10615	FII	2.491	-1.4619	2126	0.42308	p.imp	0.912	1.1797
2124	0.00000	inv	-1.632	-1.2843	2126	0.84616	p.imp	2.869	0.3798
2124	0.36872	inv	0.073	-0.6558	2126	1.26923	p.imp	4.826	-1.2479
2124	0.73743	inv	1.778	-0.6561	2127	0.00000	p.p.sol	-3.253	-0.7755
2124	1.10615	inv	3.484	-1.2851	2127	0.32654	p.p.sol	-2.232	0.1200
2124	0.00000	inv	-2.917	-4.0687	2127	0.65307	p.p.sol	-1.212	0.6823
2124	0.36872	inv	-1.021	-3.7813	2127	0.00000	AI	-4.029	-0.7109
2124	0.73743	inv	0.685	-4.1226	2127	0.32654	AI	-2.519	0.3583
2124	1.10615	inv	2.390	-5.0928	2127	0.65307	AI	-1.009	0.9343
2124	0.00000	taglio	0.096	-3.2394	2127	0.00000	AIII	-6.737	-1.5096
2124	0.36872	taglio	0.649	-3.3766	2127	0.32654	AIII	-5.227	0.4438
2124	0.73743	taglio	1.202	-3.7177	2127	0.65307	AIII	-3.717	1.9040
2124	1.10615	taglio	1.755	-4.2628	2127	0.00000	AIII	-18.678	-4.3999
2124	0.00000	p.imp	-2.557	-1.2843	2127	0.32654	AIII	-17.167	1.4524
2124	0.36872	p.imp	-0.852	-0.6558	2127	0.65307	AIII	-15.657	6.8116
2124	0.73743	p.imp	0.853	-0.6561	2127	0.00000	AV	-4.732	-0.8764
2124	1.10615	p.imp	2.559	-1.2851	2127	0.32654	AV	-3.009	0.3875
2125	0.00000	p.p.sol	-7.694	-1.2473	2127	0.65307	AV	-1.287	1.0889
2125	0.28462	p.p.sol	-6.805	0.8161	2127	0.00000	FII	-5.112	-1.0303
2125	0.00000	AI	-11.873	-2.0190	2127	0.32654	FII	-3.602	0.3925
2125	0.28462	AI	-10.557	1.1730	2127	0.65307	FII	-2.092	1.3222
2125	0.00000	AIII	-17.675	-2.6115	2127	0.00000	inv	-4.029	-0.7109
2125	0.28462	AIII	-16.359	2.2317	2127	0.32654	inv	-2.519	1.4524
2125	0.00000	AIII	-50.275	-7.3354	2127	0.65307	inv	-1.009	6.8116
2125	0.28462	AIII	-48.959	6.7865	2127	0.00000	inv	-18.678	-4.3999
2125	0.00000	AV	-13.574	-2.2920	2127	0.32654	inv	-17.167	0.3583
2125	0.28462	AV	-12.072	1.3576	2127	0.65307	inv	-15.657	0.9343
2125	0.00000	FII	-14.194	-2.2560	2127	0.00000	taglio	-15.264	-3.5759
2125	0.28462	FII	-12.878	1.5965	2127	0.32654	taglio	-14.774	1.3284
2125	0.00000	inv	-11.873	-2.0190	2127	0.65307	taglio	-14.285	6.0728
2125	0.28462	inv	-10.557	6.7865	2127	0.00000	p.imp	-4.029	-0.7109
2125	0.00000	inv	-50.275	-7.3354	2127	0.32654	p.imp	-2.519	0.3583
2125	0.28462	inv	-48.959	1.1730	2127	0.65307	p.imp	-1.009	0.9343
2125	0.00000	taglio	-42.132	-6.0298	2128	0.00000	p.p.sol	6.628	0.6714
2125	0.28462	taglio	-41.705	5.9009	2128	0.35307	p.p.sol	5.732	-1.1576
2125	0.00000	p.imp	-11.873	-2.0190	2128	0.00000	AI	8.153	0.9364
2125	0.28462	p.imp	-10.557	1.1730	2128	0.35307	AI	9.786	-2.2304
2126	0.00000	p.p.sol	-0.535	0.8041	2128	0.00000	AIII	12.630	1.9006
2126	0.42308	p.p.sol	0.788	0.7505	2128	0.35307	AIII	14.263	-2.8469
2126	0.84616	p.p.sol	2.110	0.1376	2128	0.00000	AIII	33.269	6.7679
2126	1.26923	p.p.sol	3.432	-1.0346	2128	0.35307	AIII	34.902	-5.2668
2126	0.00000	AI	-1.044	1.1517	2128	0.00000	AV	9.224	1.0891
2126	0.42308	AI	0.912	1.1797	2128	0.35307	AV	11.086	-2.4964

PAG. DI
443 485

Raggruppamento Temporaneo:

Technital S.p.A. (Capogruppo) – Delta Ingegneria – Infracore – Progin – S.I.S. srl

ANAS – Direzione Generale

PROGETTAZIONE DEFINITIVA E S.I.A., COMPRESIVA DELLE INDAGINI NECESSARIE E DELLE FIRME INDICAZIONI SULLA SICUREZZA DELL'ADEGUAMENTO A 4 CORSIE (CATEGORIA B DEL D.M. 05/11/2001) DELL'ITINERARIO AGRIGENTO-CALTANISSETTA NEL TRATTO LUNGO LA S.S. 640 DI "PORTO EMPEDOCLE" DAL Km 44+000 ALLO SVINCOLO SULLA A/19.

2128	0.00000	FII	9.943	1.3221	2131	0.00000	inv	-12.392	-5.2376
2128	0.35307	FII	11.576	-2.4770	2131	0.50000	inv	-9.002	0.0812
2128	0.00000	inv	33.269	6.7679	2131	0.00000	taglio	-8.147	-3.5190
2128	0.35307	inv	34.902	-2.2304	2131	0.50000	taglio	-6.319	0.0975
2128	0.00000	inv	8.153	0.9364	2131	0.00000	p.imp	-10.527	-4.5848
2128	0.35307	inv	9.786	-5.2668	2131	0.50000	p.imp	-8.137	0.0812
2128	0.00000	taglio	28.235	6.0397	2146	0.00000	p.p.sol	-1.418	-0.0352
2128	0.35307	taglio	28.764	-4.0227	2146	0.50000	p.p.sol	0.144	0.2832
2128	0.00000	p.imp	8.153	0.9364	2146	0.00000	AI	-1.537	-0.0708
2128	0.35307	p.imp	9.786	-2.2304	2146	0.50000	AI	0.853	0.1000
2129	0.00000	p.p.sol	-3.452	-1.1945	2146	0.00000	AIII	-2.429	-0.0989
2129	0.48462	p.p.sol	-1.937	0.1113	2146	0.50000	AIII	0.961	0.2680
2129	0.96923	p.p.sol	-0.423	0.6830	2146	0.00000	AIII2	-2.443	-0.0981
2129	0.00000	AI	-4.997	-2.1992	2146	0.50000	AIII2	0.947	0.2756
2129	0.48462	AI	-2.680	-0.3390	2146	0.00000	AV	-1.839	-0.0787
2129	0.96923	AI	-0.364	0.3986	2146	0.50000	AV	0.886	0.1593
2129	0.00000	AIII	-6.786	-2.6288	2146	0.00000	FII	-1.893	-0.0820
2129	0.48462	AIII	-3.501	-0.1362	2146	0.50000	FII	0.897	0.1672
2129	0.96923	AIII	-0.215	0.7641	2146	0.00000	inv	-1.537	-0.0708
2129	0.00000	AIII2	-9.310	-4.6601	2146	0.50000	inv	0.961	0.2756
2129	0.48462	AIII2	-6.024	-0.9444	2146	0.00000	inv	-2.443	-0.0989
2129	0.96923	AIII2	-2.739	1.1790	2146	0.50000	inv	0.853	0.1000
2129	0.00000	AV	-5.757	-2.4702	2146	0.00000	taglio	-1.044	-0.0609
2129	0.48462	AV	-3.115	-0.3204	2146	0.50000	taglio	0.783	0.0043
2129	0.96923	AV	-0.474	0.5494	2146	0.00000	p.imp	-1.537	-0.0708
2129	0.00000	FII	-5.713	-2.3710	2146	0.50000	p.imp	0.853	0.1000
2129	0.48462	FII	-3.008	-0.2579	2147	0.00000	p.p.sol	0.144	0.2832
2129	0.96923	FII	-0.304	0.5448	2147	0.48462	p.p.sol	1.659	-0.1537
2129	0.00000	inv	-4.997	-2.1992	2147	0.00000	AI	0.853	0.1000
2129	0.48462	inv	-2.680	-0.1362	2147	0.48462	AI	3.170	-0.8749
2129	0.96923	inv	-0.215	1.1790	2147	0.00000	AIII	0.961	0.2680
2129	0.00000	inv	-9.310	-4.6601	2147	0.48462	AIII	4.247	-0.9939
2129	0.48462	inv	-6.024	-0.9444	2147	0.00000	AIII2	0.947	0.2756
2129	0.96923	inv	-2.739	0.3986	2147	0.48462	AIII2	4.233	-0.9797
2129	0.00000	taglio	-5.843	-3.4620	2147	0.00000	AV	0.886	0.1593
2129	0.48462	taglio	-4.072	-1.0593	2147	0.48462	AV	3.528	-0.9102
2129	0.96923	taglio	-2.301	0.4849	2147	0.00000	FII	0.897	0.1672
2129	0.00000	p.imp	-4.997	-2.1992	2147	0.48462	FII	3.601	-0.9225
2129	0.48462	p.imp	-2.680	-0.3390	2147	0.00000	inv	0.961	0.2756
2129	0.96923	p.imp	-0.364	0.3986	2147	0.48462	inv	4.247	-0.8749
2130	0.00000	p.p.sol	3.627	0.6644	2147	0.00000	inv	0.853	0.1000
2130	0.48462	p.p.sol	5.141	-1.4601	2147	0.48462	inv	3.170	-0.9939
2130	0.00000	AI	8.131	0.3894	2147	0.00000	taglio	0.783	0.0043
2130	0.48462	AI	10.448	-4.1125	2147	0.48462	taglio	2.555	-0.8045
2130	0.00000	AIII	10.542	0.7434	2147	0.00000	p.imp	0.853	0.1000
2130	0.48462	AIII	13.828	-5.1617	2147	0.48462	p.imp	3.170	-0.8749
2130	0.00000	AIII2	10.945	1.1002	2148	0.00000	p.p.sol	-1.782	-0.1717
2130	0.48462	AIII2	14.230	-4.9999	2148	0.48462	p.p.sol	-0.268	0.3250
2130	0.00000	AV	9.010	0.5364	2148	0.96923	p.p.sol	1.247	0.0878
2130	0.48462	AV	11.651	-4.4701	2148	0.00000	AI	-2.983	-0.8918
2130	0.00000	FII	9.096	0.5310	2148	0.48462	AI	-0.667	-0.0074
2130	0.48462	FII	11.800	-4.5322	2148	0.96923	AI	1.650	-0.2457
2130	0.00000	inv	10.945	1.1002	2148	0.00000	AIII	-4.582	-1.0277
2130	0.48462	inv	14.230	-4.1125	2148	0.48462	AIII	-1.297	0.3969
2130	0.00000	inv	8.131	0.3894	2148	0.96923	AIII	1.989	0.2292
2130	0.48462	inv	10.448	-5.1617	2148	0.00000	AIII2	-4.579	-1.0134
2130	0.00000	taglio	6.752	0.4247	2148	0.48462	AIII2	-1.294	0.4096
2130	0.48462	taglio	8.523	-3.2765	2148	0.96923	AIII2	1.992	0.2403
2130	0.00000	p.imp	8.131	0.3894	2148	0.00000	AV	-3.365	-0.9307
2130	0.48462	p.imp	10.448	-4.1125	2148	0.48462	AV	-0.724	0.0599
2131	0.00000	p.p.sol	-3.400	-1.2659	2148	0.96923	AV	1.918	-0.2295
2131	0.50000	p.p.sol	-1.838	0.0435	2148	0.00000	FII	-3.623	-0.9462
2131	0.00000	AI	-10.527	-4.5848	2148	0.48462	FII	-0.919	0.1543
2131	0.50000	AI	-8.137	0.0812	2148	0.96923	FII	1.785	-0.0557
2131	0.00000	AIII	-12.392	-5.2376	2148	0.00000	inv	-2.983	-0.8918
2131	0.50000	AIII	-9.002	0.1108	2148	0.48462	inv	-0.667	0.4096
2131	0.00000	AIII2	-11.970	-4.9915	2148	0.96923	inv	1.992	0.2403
2131	0.50000	AIII2	-8.580	0.1459	2148	0.00000	inv	-4.582	-1.0277
2131	0.00000	AV	-11.356	-4.9052	2148	0.48462	inv	-1.297	-0.0074
2131	0.50000	AV	-8.631	0.0914	2148	0.96923	inv	1.650	-0.2457
2131	0.00000	FII	-11.273	-4.8459	2148	0.00000	taglio	-2.788	-0.8212
2131	0.50000	FII	-8.483	0.0931	2148	0.48462	taglio	-1.017	0.1009
2131	0.00000	inv	-10.527	-4.5848	2148	0.96923	taglio	0.754	0.1645
2131	0.50000	inv	-8.137	0.1459	2148	0.00000	p.imp	-2.983	-0.8918

PAG. DI
444 485

Raggruppamento Temporaneo:

Technital S.p.A. (Capogruppo) – Delta Ingegneria – Infracore – Progin – S.I.S. srl

ANAS – Direzione Generale

PROGETTAZIONE DEFINITIVA E S.I.A., COMPRESIVA DELLE INDAGINI NECESSARIE E DELLE PIRME INDICAZIONI SULLA SICUREZZA DELL'ADEGUAMENTO A 4 CORSIE (CATEGORIA B DEL D.M. 05/11/2001) DELL'ITINERARIO AGRIGENTO-CALTANISSETTA NEL TRATTO LUNGO LA S.S. 640 DI "PORTO EMPEDOCLE" DAL Km 44+000 ALLO SVINCOLO SULLA A/19.

2148	0.48462	p.imp	-0.667	-0.0074	2151	0.00000	inv	-3.574	-0.9370
2148	0.96923	p.imp	1.650	-0.2457	2151	0.28462	inv	-2.257	-0.1072
2149	0.00000	p.p.sol	1.247	0.0878	2151	0.00000	inv	-4.419	-1.2553
2149	0.35307	p.p.sol	2.350	-0.5471	2151	0.28462	inv	-2.917	-0.2113
2149	0.00000	AI	1.650	-0.2457	2151	0.00000	taglio	-0.956	-0.1444
2149	0.35307	AI	3.283	-1.1165	2151	0.28462	taglio	-0.529	0.0669
2149	0.00000	AII1	1.989	0.2292	2151	0.00000	p.imp	-3.874	-1.0896
2149	0.35307	AII1	3.622	-0.7613	2151	0.28462	p.imp	-2.558	-0.1742
2149	0.00000	AII2	1.992	0.2403	2152	0.00000	p.p.sol	-1.728	-0.1708
2149	0.35307	AII2	3.625	-0.7513	2152	0.36872	p.p.sol	-0.576	0.2541
2149	0.00000	AV	1.918	-0.2295	2152	0.73743	p.p.sol	0.576	0.2541
2149	0.35307	AV	3.780	-1.2353	2152	1.10615	p.p.sol	1.728	-0.1708
2149	0.00000	FII	1.785	-0.0557	2152	0.00000	AI	-2.558	-0.1742
2149	0.35307	FII	3.418	-0.9744	2152	0.36872	AI	-0.853	0.4545
2149	0.00000	inv	1.992	0.2403	2152	0.73743	AI	0.853	0.4545
2149	0.35307	inv	3.780	-0.7513	2152	1.10615	AI	2.558	-0.1742
2149	0.00000	inv	1.650	-0.2457	2152	0.00000	AIII	-2.274	-0.1261
2149	0.35307	inv	3.283	-1.2353	2152	0.36872	AIII	-0.569	0.3981
2149	0.00000	taglio	0.754	0.1645	2152	0.73743	AIII	1.136	0.2934
2149	0.35307	taglio	1.284	-0.1954	2152	1.10615	AIII	2.842	-0.4400
2149	0.00000	p.imp	1.650	-0.2457	2152	0.00000	AII2	-2.257	-0.1072
2149	0.35307	p.imp	3.283	-1.1165	2152	0.36872	AII2	-0.552	0.4108
2150	0.00000	p.p.sol	-0.847	0.6606	2152	0.73743	AII2	1.153	0.3000
2150	0.42308	p.p.sol	0.475	0.7393	2152	1.10615	AII2	2.858	-0.4396
2150	0.84616	p.p.sol	1.797	0.2587	2152	0.00000	AV	-2.917	-0.2113
2150	1.26923	p.p.sol	3.119	-0.7813	2152	0.36872	AV	-0.972	0.5058
2150	0.00000	AI	-1.451	0.8097	2152	0.73743	AV	0.972	0.5058
2150	0.42308	AI	0.505	1.0098	2152	1.10615	AV	2.917	-0.2113
2150	0.84616	AI	2.462	0.3821	2152	0.00000	FII	-2.444	-0.1550
2150	1.26923	AI	4.419	-1.0735	2152	0.36872	FII	-0.739	0.4320
2150	0.00000	AIII	-1.338	1.0857	2152	0.73743	FII	0.966	0.3901
2150	0.42308	AIII	0.619	1.2377	2152	1.10615	FII	2.671	-0.2805
2150	0.84616	AIII	2.576	0.5619	2152	0.00000	inv	-2.257	-0.1072
2150	1.26923	AIII	4.533	-0.9418	2152	0.36872	inv	-0.552	0.5058
2150	0.00000	AII2	-1.344	1.0998	2152	0.73743	inv	1.153	0.5058
2150	0.42308	AII2	0.613	1.2545	2152	1.10615	inv	2.917	-0.1742
2150	0.84616	AII2	2.569	0.5814	2152	0.00000	inv	-2.917	-0.2113
2150	1.26923	AII2	4.526	-0.9195	2152	0.36872	inv	-0.972	0.3981
2150	0.00000	AV	-1.629	0.9435	2152	0.73743	inv	0.853	0.2934
2150	0.42308	AV	0.602	1.1607	2152	1.10615	inv	2.558	-0.4400
2150	0.84616	AV	2.834	0.4337	2152	0.00000	taglio	-0.529	0.0669
2150	1.26923	AV	5.066	-1.2375	2152	0.36872	taglio	0.024	0.1601
2150	0.00000	FII	-1.406	0.9201	2152	0.73743	taglio	0.577	0.0493
2150	0.42308	FII	0.551	1.1010	2152	1.10615	taglio	1.130	-0.2655
2150	0.84616	FII	2.508	0.4540	2152	0.00000	p.imp	-2.558	-0.1742
2150	1.26923	FII	4.464	-1.0208	2152	0.36872	p.imp	-0.853	0.4545
2150	0.00000	inv	-1.338	1.0998	2152	0.73743	p.imp	0.853	0.4545
2150	0.42308	inv	0.619	1.2545	2152	1.10615	p.imp	2.558	-0.1742
2150	0.84616	inv	2.834	0.5814	2153	0.00000	p.p.sol	1.728	-0.1708
2150	1.26923	inv	5.066	-0.9195	2153	0.28462	p.p.sol	2.618	-0.7893
2150	0.00000	inv	-1.629	0.8097	2153	0.00000	AI	2.558	-0.1742
2150	0.42308	inv	0.505	1.0098	2153	0.28462	AI	3.874	-1.0896
2150	0.84616	inv	2.462	0.3821	2153	0.00000	AIII	2.842	-0.4400
2150	1.26923	inv	4.419	-1.2375	2153	0.28462	AIII	4.158	-1.4361
2150	0.00000	taglio	-0.494	0.4457	2153	0.00000	AII2	2.858	-0.4396
2150	0.42308	taglio	0.140	0.5206	2153	0.28462	AII2	4.175	-1.4405
2150	0.84616	taglio	0.775	0.3269	2153	0.00000	AV	2.917	-0.2113
2150	1.26923	taglio	1.410	-0.1352	2153	0.28462	AV	4.419	-1.2553
2150	0.00000	p.imp	-1.451	0.8097	2153	0.00000	FII	2.671	-0.2805
2150	0.42308	p.imp	0.505	1.0098	2153	0.28462	FII	3.988	-1.2282
2150	0.84616	p.imp	2.462	0.3821	2153	0.00000	inv	2.917	-0.1742
2150	1.26923	p.imp	4.419	-1.0735	2153	0.28462	inv	4.419	-1.0896
2151	0.00000	p.p.sol	-2.618	-0.7893	2153	0.00000	inv	2.558	-0.4400
2151	0.28462	p.p.sol	-1.728	-0.1708	2153	0.28462	inv	3.874	-1.4405
2151	0.00000	AI	-3.874	-1.0896	2153	0.00000	taglio	1.130	-0.2655
2151	0.28462	AI	-2.558	-0.1742	2153	0.28462	taglio	1.557	-0.6479
2151	0.00000	AIII	-3.591	-0.9607	2153	0.00000	p.imp	2.558	-0.1742
2151	0.28462	AIII	-2.274	-0.1261	2153	0.28462	p.imp	3.874	-1.0896
2151	0.00000	AII2	-3.574	-0.9370	2154	0.00000	p.p.sol	-3.119	-0.7813
2151	0.28462	AII2	-2.257	-0.1072	2154	0.42308	p.p.sol	-1.797	0.2587
2151	0.00000	AV	-4.419	-1.2553	2154	0.84616	p.p.sol	-0.475	0.7393
2151	0.28462	AV	-2.917	-0.2113	2154	1.26923	p.p.sol	0.847	0.6606
2151	0.00000	FII	-3.761	-1.0380	2154	0.00000	AI	-4.419	-1.0735
2151	0.28462	FII	-2.444	-0.1550	2154	0.42308	AI	-2.462	0.3821

PAG. DI
445 485

Raggruppamento Temporaneo:

Technital S.p.A. (Capogruppo) – Delta Ingegneria – Infracore – Progin – S.I.S. srl

ANAS –Direzione Generale

PROGETTAZIONE DEFINITIVA E S.I.A., COMPRESIVA DELLE INDAGINI NECESSARIE E DELLE FIRME INDICAZIONI SULLA SICUREZZA DELL'ADEGUAMENTO A 4 CORSIE (CATEGORIA B DEL D.M. 05/11/2001) DELL'ITINERARIO AGRIGENTO-CALTANISSETTA NEL TRATTO LUNGO LA S.S. 640 DI "PORTO EMPEDOCLE" DAL Km 44+000 ALLO SVINCOLO SULLA A/19.

2154	0.84616	AI	-0.505	1.0098	2156	0.00000	FII	-3.575	-1.0843
2154	1.26923	AI	1.451	0.8097	2156	0.35307	FII	-1.943	-0.1101
2154	0.00000	AIII	-4.641	-1.4143	2156	0.00000	irv	-3.283	-1.0360
2154	0.42308	AIII	-2.684	0.1351	2156	0.35307	irv	-1.650	0.0932
2154	0.84616	AIII	-0.727	0.8566	2156	0.00000	irv	-4.015	-1.2353
2154	1.26923	AIII	1.230	0.7503	2156	0.35307	irv	-2.382	-0.2457
2154	0.00000	AIII2	-4.630	-1.4165	2156	0.00000	taglio	-1.669	-0.5021
2154	0.42308	AIII2	-2.674	0.1285	2156	0.35307	taglio	-1.139	-0.0063
2154	0.84616	AIII2	-0.717	0.8458	2156	0.00000	p.imp	-3.283	-1.1165
2154	1.26923	AIII2	1.240	0.7351	2156	0.35307	p.imp	-1.650	-0.2457
2154	0.00000	AV	-5.066	-1.2375	2157	0.00000	p.p.sol	-1.247	0.0878
2154	0.42308	AV	-2.834	0.4337	2157	0.48462	p.p.sol	0.268	0.3250
2154	0.84616	AV	-0.602	1.1607	2157	0.96923	p.p.sol	1.782	-0.1717
2154	1.26923	AV	1.629	0.9435	2157	0.00000	AI	-1.650	-0.2457
2154	0.00000	FII	-4.508	-1.2098	2157	0.48462	AI	0.667	-0.0074
2154	0.42308	FII	-2.551	0.2833	2157	0.96923	AI	2.983	-0.8918
2154	0.84616	FII	-0.594	0.9485	2157	0.00000	AIII	-2.382	0.0932
2154	1.26923	FII	1.363	0.7859	2157	0.48462	AIII	0.904	0.4512
2154	0.00000	irv	-4.419	-1.0735	2157	0.96923	AIII	4.190	-0.7831
2154	0.42308	irv	-2.462	0.4337	2157	0.00000	AIII2	-2.377	0.0696
2154	0.84616	irv	-0.505	1.1607	2157	0.48462	AIII2	0.908	0.4254
2154	1.26923	irv	1.629	0.9435	2157	0.96923	AIII2	4.194	-0.8110
2154	0.00000	irv	-5.066	-1.4165	2157	0.00000	AV	-1.918	-0.2295
2154	0.42308	irv	-2.834	0.1285	2157	0.48462	AV	0.724	0.0599
2154	0.84616	irv	-0.727	0.8458	2157	0.96923	AV	3.365	-0.9307
2154	1.26923	irv	1.230	0.7351	2157	0.00000	FII	-1.943	-0.1101
2154	0.00000	taglio	-1.514	-0.6322	2157	0.48462	FII	0.762	0.1760
2154	0.42308	taglio	-0.879	-0.1260	2157	0.96923	FII	3.466	-0.8483
2154	0.84616	taglio	-0.245	0.1118	2157	0.00000	irv	-1.650	0.0932
2154	1.26923	taglio	0.390	0.0810	2157	0.48462	irv	0.908	0.4512
2154	0.00000	p.imp	-4.419	-1.0735	2157	0.96923	irv	4.194	-0.7831
2154	0.42308	p.imp	-2.462	0.3821	2157	0.00000	irv	-2.382	-0.2457
2154	0.84616	p.imp	-0.505	1.0098	2157	0.48462	irv	0.667	-0.0074
2154	1.26923	p.imp	1.451	0.8097	2157	0.96923	irv	2.983	-0.9307
2155	0.00000	p.p.sol	0.847	0.6606	2157	0.00000	taglio	-1.139	-0.0063
2155	0.32654	p.p.sol	1.868	0.2174	2157	0.48462	taglio	0.632	0.1167
2155	0.65307	p.p.sol	2.888	-0.5590	2157	0.96923	taglio	2.403	-0.6187
2155	0.00000	AI	1.451	0.8097	2157	0.00000	p.imp	-1.650	-0.2457
2155	0.32654	AI	2.962	0.0892	2157	0.48462	p.imp	0.667	-0.0074
2155	0.65307	AI	4.472	-1.1244	2157	0.96923	p.imp	2.983	-0.8918
2155	0.00000	AIII	1.230	0.7503	2158	0.00000	p.p.sol	-1.659	-0.1537
2155	0.32654	AIII	2.740	0.1022	2158	0.48462	p.p.sol	-0.144	0.2832
2155	0.65307	AIII	4.250	-1.0391	2158	0.00000	AI	-3.170	-0.8749
2155	0.00000	AIII2	1.240	0.7351	2158	0.48462	AI	-0.853	0.1000
2155	0.32654	AIII2	2.750	0.0837	2158	0.00000	AIII	-0.024	-0.7635
2155	0.65307	AIII2	4.260	-1.0609	2158	0.48462	AIII	-0.738	0.3905
2155	0.00000	AV	1.629	0.9435	2158	0.00000	AIII2	-4.050	-0.7898
2155	0.32654	AV	3.352	0.1303	2158	0.48462	AIII2	-0.764	0.3766
2155	0.65307	AV	5.074	-1.2454	2158	0.00000	AV	-3.528	-0.9102
2155	0.00000	FII	1.363	0.7859	2158	0.48462	AV	-0.886	0.1593
2155	0.32654	FII	2.873	0.0944	2158	0.00000	FII	-3.512	-0.8303
2155	0.65307	FII	4.383	-1.0903	2158	0.48462	FII	-0.807	0.2162
2155	0.00000	irv	1.629	0.9435	2158	0.00000	irv	-3.170	-0.7635
2155	0.32654	irv	3.352	0.1303	2158	0.48462	irv	-0.738	0.3905
2155	0.65307	irv	5.074	-1.0391	2158	0.00000	irv	-4.050	-0.9102
2155	0.00000	irv	1.230	0.7351	2158	0.48462	irv	-0.886	0.1000
2155	0.32654	irv	2.740	0.0837	2158	0.00000	taglio	-2.371	-0.6145
2155	0.65307	irv	4.250	-1.2454	2158	0.48462	taglio	-0.600	0.1054
2155	0.00000	taglio	0.390	0.0810	2158	0.00000	p.imp	-3.170	-0.8749
2155	0.32654	taglio	0.880	-0.1263	2158	0.48462	p.imp	-0.853	0.1000
2155	0.65307	taglio	1.370	-0.4935	2159	0.00000	p.p.sol	-0.144	0.2832
2155	0.00000	p.imp	1.451	0.8097	2159	0.50000	p.p.sol	1.418	-0.0352
2155	0.32654	p.imp	2.962	0.0892	2159	0.00000	AI	-0.853	0.1000
2155	0.65307	p.imp	4.472	-1.1244	2159	0.50000	AI	1.537	-0.0708
2156	0.00000	p.p.sol	-2.350	-0.5471	2159	0.00000	AIII	-0.738	0.3905
2156	0.35307	p.p.sol	-1.247	0.0878	2159	0.50000	AIII	2.652	-0.0879
2156	0.00000	AI	-3.283	-1.1165	2159	0.00000	AIII2	-0.764	0.3766
2156	0.35307	AI	-1.650	-0.2457	2159	0.50000	AIII2	2.626	-0.0889
2156	0.00000	AIII	-4.015	-1.0360	2159	0.00000	AV	-0.886	0.1593
2156	0.35307	AIII	-2.382	0.0932	2159	0.50000	AV	1.839	-0.0787
2156	0.00000	AIII2	-4.010	-1.0581	2159	0.00000	FII	-0.807	0.2162
2156	0.35307	AIII2	-2.377	0.0696	2159	0.50000	FII	1.983	-0.0776
2156	0.00000	AV	-3.780	-1.2353	2159	0.00000	irv	-0.738	0.3905
2156	0.35307	AV	-1.918	-0.2295	2159	0.50000	irv	2.652	-0.0708

PAG. DI
446 485

Raggruppamento Temporaneo:

Technital S.p.A. (Capogruppo) – Delta Ingegneria – Infracore – Progin – S.I.S. srl

PROGETTAZIONE DEFINITIVA E S.I.A., COMPRESIVA DELLE INDAGINI NECESSARIE E DELLE FIRME INDICAZIONI SULLA SICUREZZA DELL'ADEGUAMENTO A 4 CORSIE (CATEGORIA B DEL D.M. 05/11/2001) DELL'ITINERARIO AGRIGENTO-CALTANISSETTA NEL TRATTO LUNGO LA S.S. 640 DI "PORTO EMPEDOCLE" DAL Km 44+000 ALLO SVINCOLO SULLA A/19.

2159	0.00000	inv	-0.886	0.1000	2162	0.00000	p.imp	-1.535	-0.0707
2159	0.50000	inv	1.537	-0.0889	2162	0.50000	p.imp	0.855	0.0995
2159	0.00000	taglio	-0.600	0.1054	2163	0.00000	p.p.sol	0.145	0.2831
2159	0.50000	taglio	1.228	-0.0516	2163	0.48462	p.p.sol	1.659	-0.1541
2159	0.00000	p.imp	-0.853	0.1000	2163	0.00000	AI	0.855	0.0995
2159	0.50000	p.imp	1.537	-0.0708	2163	0.48462	AI	3.171	-0.8760
2160	0.00000	p.p.sol	-2.888	-0.5590	2163	0.00000	AIII	0.961	0.2681
2160	0.32654	p.p.sol	-1.868	0.2174	2163	0.48462	AIII	4.247	-0.9939
2160	0.65307	p.p.sol	-0.847	0.6606	2163	0.00000	AIII2	2.458	-0.5541
2160	0.00000	AI	-4.472	-1.1244	2163	0.48462	AIII2	5.743	-2.5413
2160	0.32654	AI	-2.962	0.0892	2163	0.00000	AV	0.888	0.1587
2160	0.65307	AI	-1.451	0.8097	2163	0.48462	AV	3.529	-0.9115
2160	0.00000	AIII	-4.358	-0.7742	2163	0.00000	FII	0.897	0.1669
2160	0.32654	AIII	-2.848	0.4023	2163	0.48462	FII	3.601	-0.9231
2160	0.65307	AIII	-1.338	1.0857	2163	0.00000	inv	2.458	0.2681
2160	0.00000	AIII2	-4.365	-0.7643	2163	0.48462	inv	5.743	-0.8760
2160	0.32654	AIII2	-2.854	0.4143	2163	0.00000	inv	0.855	-0.5541
2160	0.65307	AIII2	-1.344	1.0998	2163	0.48462	inv	3.171	-2.5413
2160	0.00000	AV	-5.074	-1.2454	2163	0.00000	taglio	2.292	-0.8250
2160	0.32654	AV	-3.352	0.1303	2163	0.48462	taglio	4.064	-2.3651
2160	0.65307	AV	-1.629	0.9435	2163	0.00000	p.imp	0.855	0.0995
2160	0.00000	FII	-4.426	-0.9843	2163	0.48462	p.imp	3.171	-0.8760
2160	0.32654	FII	-2.916	0.2145	2164	0.00000	p.p.sol	-1.782	-0.1721
2160	0.65307	FII	-1.406	0.9201	2164	0.48462	p.p.sol	-0.268	0.3246
2160	0.00000	inv	-4.358	-0.7643	2164	0.96923	p.p.sol	1.247	0.0874
2160	0.32654	inv	-2.848	0.4143	2164	0.00000	AI	-2.983	-0.8930
2160	0.65307	inv	-1.338	1.0998	2164	0.48462	AI	-0.667	-0.0086
2160	0.00000	inv	-5.074	-1.2454	2164	0.96923	AI	1.650	-0.2468
2160	0.32654	inv	-3.352	0.0892	2164	0.00000	AIII	-4.582	-1.0277
2160	0.65307	inv	-1.629	0.8097	2164	0.48462	AIII	-1.296	0.3965
2160	0.00000	taglio	-1.474	-0.1969	2164	0.96923	AIII	1.990	0.2284
2160	0.32654	taglio	-0.984	0.2043	2164	0.00000	AIII2	-8.399	-2.6863
2160	0.65307	taglio	-0.494	0.4457	2164	0.48462	AIII2	-5.113	0.5878
2160	0.00000	p.imp	-4.472	-1.1244	2164	0.96923	AIII2	-1.827	2.2696
2160	0.32654	p.imp	-2.962	0.0892	2164	0.00000	AV	-3.365	-0.9321
2160	0.65307	p.imp	-1.451	0.8097	2164	0.48462	AV	-0.724	0.0585
2161	0.00000	p.p.sol	1.819E-12	5.684E-14	2164	0.96923	AV	1.918	-0.2308
2161	0.00845	p.p.sol	0.026	-1.116E-04	2164	0.00000	FII	-3.623	-0.9469
2161	0.00000	AI	1.751E-11	-8.882E-13	2164	0.48462	FII	-0.918	0.1534
2161	0.00845	AI	0.033	-1.384E-04	2164	0.96923	FII	1.786	-0.0568
2161	0.00000	AIII	1.000E-11	-8.740E-13	2164	0.00000	inv	-2.983	-0.8930
2161	0.00845	AIII	0.033	-1.384E-04	2164	0.48462	inv	-0.667	0.5878
2161	0.00000	AIII2	1.728E-11	-4.192E-13	2164	0.96923	inv	1.990	2.2696
2161	0.00845	AIII2	0.033	-1.384E-04	2164	0.00000	inv	-8.399	-2.6863
2161	0.00000	AV	1.751E-11	-1.002E-12	2164	0.48462	inv	-5.113	-0.0086
2161	0.00845	AV	0.033	-1.384E-04	2164	0.96923	inv	-1.827	-0.2468
2161	0.00000	FII	1.451E-11	-8.825E-13	2164	0.00000	taglio	-6.608	-2.4930
2161	0.00845	FII	0.033	-1.384E-04	2164	0.48462	taglio	-4.837	0.2800
2161	0.00000	inv	1.751E-11	-4.192E-13	2164	0.96923	taglio	-3.065	2.1947
2161	0.00845	inv	0.033	-1.384E-04	2164	0.00000	p.imp	-2.983	-0.8930
2161	0.00000	inv	1.000E-11	-1.002E-12	2164	0.48462	p.imp	-0.667	-0.0086
2161	0.00845	inv	0.033	-1.384E-04	2164	0.96923	p.imp	1.650	-0.2468
2161	0.00000	taglio	9.095E-13	4.334E-13	2165	0.00000	p.p.sol	1.247	0.0874
2161	0.00845	taglio	6.339E-03	-2.679E-05	2165	0.35307	p.p.sol	2.350	-0.5475
2161	0.00000	p.imp	1.751E-11	-8.882E-13	2165	0.00000	AI	1.650	-0.2468
2161	0.00845	p.imp	0.033	-1.384E-04	2165	0.35307	AI	3.283	-1.1176
2162	0.00000	p.p.sol	-1.418	-0.0352	2165	0.00000	AIII	1.990	0.2284
2162	0.50000	p.p.sol	0.145	0.2831	2165	0.35307	AIII	3.623	-0.7624
2162	0.00000	AI	-1.535	-0.0707	2165	0.00000	AIII2	-1.827	2.2696
2162	0.50000	AI	0.855	0.0995	2165	0.35307	AIII2	-0.195	2.6266
2162	0.00000	AIII	-2.429	-0.0987	2165	0.00000	AV	1.918	-0.2308
2162	0.50000	AIII	0.961	0.2681	2165	0.35307	AV	3.780	-1.2367
2162	0.00000	AIII2	-0.932	-0.1728	2165	0.00000	FII	1.786	-0.0568
2162	0.50000	AIII2	2.458	-0.5541	2165	0.35307	FII	3.419	-0.9755
2162	0.00000	AV	-1.837	-0.0786	2165	0.00000	inv	1.990	2.2696
2162	0.50000	AV	0.888	0.1587	2165	0.35307	inv	3.780	2.6266
2162	0.00000	FII	-1.893	-0.0819	2165	0.00000	inv	-1.827	-0.2468
2162	0.50000	FII	0.897	0.1669	2165	0.35307	inv	-0.195	-1.2367
2162	0.00000	inv	-0.932	-0.0707	2165	0.00000	taglio	-3.065	2.1947
2162	0.50000	inv	2.458	0.2681	2165	0.35307	taglio	-2.536	3.1835
2162	0.00000	inv	-2.429	-0.1728	2165	0.00000	p.imp	1.650	-0.2468
2162	0.50000	inv	0.855	-0.5541	2165	0.35307	p.imp	3.283	-1.1176
2162	0.00000	taglio	0.465	-0.1356	2166	0.00000	p.p.sol	-2.889	-0.5594
2162	0.50000	taglio	2.292	-0.8250	2166	0.32654	p.p.sol	-1.868	0.2172

PAG. DI
447 485

Raggruppamento Temporaneo:

Technital S.p.A. (Capogruppo) – Delta Ingegneria – Infratec – Progin – S.I.S. srl

ANAS –Direzione Generale

PROGETTAZIONE DEFINITIVA E S.I.A., COMPRESIVA DELLE INDAGINI NECESSARIE E DELLE FIRME INDICAZIONI SULLA SICUREZZA DELL'ADEGUAMENTO A 4 CORSIE (CATEGORIA B DEL D.M. 05/11/2001) DELL'ITINERARIO AGRIGENTO-CALTANISSETTA NEL TRATTO LUNGO LA S.S. 640 DI "PORTO EMPEDOCLE" DAL Km 44+000 ALLO SVINCOLO SULLA A/19.

2166	0.65307	p.p.sol	-0.848	0.6607	2168	0.00000	ATI2	-1.586	1.0825
2166	0.00000	AI	-4.474	-1.1257	2168	0.28462	ATI2	-0.270	1.3466
2166	0.32654	AI	-2.964	0.0887	2168	0.00000	AV	-4.418	-1.2518
2166	0.65307	AI	-1.454	0.8099	2168	0.28462	AV	-2.917	-0.2079
2166	0.00000	ATI1	-4.360	-0.7756	2168	0.00000	FII	-3.761	-1.0353
2166	0.32654	ATI1	-2.850	0.4016	2168	0.28462	FII	-2.444	-0.1523
2166	0.65307	ATI1	-1.340	1.0857	2168	0.00000	inv	-1.586	1.0825
2166	0.00000	ATI2	-3.712	2.5112	2168	0.28462	inv	-0.270	1.3466
2166	0.32654	ATI2	-2.202	3.4768	2168	0.00000	inv	-4.418	-1.2518
2166	0.65307	ATI2	-0.692	3.9491	2168	0.28462	inv	-2.917	-0.2079
2166	0.00000	AV	-5.077	-1.2469	2168	0.00000	taglio	1.031	1.8726
2166	0.32654	AV	-3.354	0.1296	2168	0.28462	taglio	1.458	1.5183
2166	0.65307	AV	-1.632	0.9438	2168	0.00000	p.imp	-3.874	-1.0866
2166	0.00000	FII	-4.429	-0.9856	2168	0.28462	p.imp	-2.557	-0.1714
2166	0.32654	FII	-2.918	0.2139	2169	0.00000	p.p.sol	-1.728	-0.1700
2166	0.65307	FII	-1.408	0.9202	2169	0.36872	p.p.sol	-0.576	0.2547
2166	0.00000	inv	-3.712	2.5112	2169	0.73743	p.p.sol	0.577	0.2546
2166	0.32654	inv	-2.202	3.4768	2169	1.10615	p.p.sol	1.729	-0.1704
2166	0.65307	inv	-0.692	3.9491	2169	0.00000	AI	-2.557	-0.1714
2166	0.00000	inv	-5.077	-1.2469	2169	0.36872	AI	-0.852	0.4572
2166	0.32654	inv	-3.354	0.0887	2169	0.73743	AI	0.853	0.4570
2166	0.65307	inv	-1.632	0.8099	2169	1.10615	AI	2.559	-0.1720
2166	0.00000	taglio	-0.819	3.0796	2169	0.00000	ATI1	-2.275	-0.1236
2166	0.32654	taglio	-0.330	3.2672	2169	0.36872	ATI1	-0.569	0.4007
2166	0.65307	taglio	0.160	3.2949	2169	0.73743	ATI1	1.136	0.2961
2166	0.00000	p.imp	-4.474	-1.1257	2169	1.10615	ATI1	2.841	-0.4371
2166	0.32654	p.imp	-2.964	0.0887	2169	0.00000	ATI2	-0.270	1.3466
2166	0.65307	p.imp	-1.454	0.8099	2169	0.36872	ATI2	1.436	1.1316
2167	0.00000	p.p.sol	-0.848	0.6607	2169	0.73743	ATI2	3.141	0.2878
2167	0.42308	p.p.sol	0.474	0.7397	2169	1.10615	ATI2	4.846	-1.1847
2167	0.84616	p.p.sol	1.796	0.2594	2169	0.00000	AV	-2.917	-0.2079
2167	1.26923	p.p.sol	3.119	-0.7803	2169	0.36872	AV	-0.972	0.5090
2167	0.00000	AI	-1.454	0.8099	2169	0.73743	AV	0.973	0.5088
2167	0.42308	AI	0.503	1.0110	2169	1.10615	AV	2.918	-0.2085
2167	0.84616	AI	2.460	0.3842	2169	0.00000	FII	-2.444	-0.1523
2167	1.26923	AI	4.417	-1.0704	2169	0.36872	FII	-0.739	0.4346
2167	0.00000	ATI1	-1.340	1.0857	2169	0.73743	FII	0.966	0.3927
2167	0.42308	ATI1	0.617	1.2385	2169	1.10615	FII	2.672	-0.2780
2167	0.84616	ATI1	2.574	0.5636	2169	0.00000	inv	-0.270	1.3466
2167	1.26923	ATI1	4.531	-0.9393	2169	0.36872	inv	1.436	1.1316
2167	0.00000	ATI2	-0.692	3.9491	2169	0.73743	inv	3.141	0.5088
2167	0.42308	ATI2	1.265	3.8278	2169	1.10615	inv	4.846	-0.1720
2167	0.84616	ATI2	3.222	2.8786	2169	0.00000	inv	-2.917	-0.2079
2167	1.26923	ATI2	5.179	1.1016	2169	0.36872	inv	-0.972	0.4007
2167	0.00000	AV	-1.632	0.9438	2169	0.73743	inv	0.853	0.2878
2167	0.42308	AV	0.600	1.1621	2169	1.10615	inv	2.559	-1.1847
2167	0.84616	AV	2.832	0.4363	2169	0.00000	taglio	1.458	1.5183
2167	1.26923	AV	5.063	-1.2338	2169	0.36872	taglio	2.011	0.8787
2167	0.00000	FII	-1.408	0.9202	2169	0.73743	taglio	2.564	0.0351
2167	0.42308	FII	0.549	1.1020	2169	1.10615	taglio	3.118	-1.0124
2167	0.84616	FII	2.505	0.4560	2169	0.00000	p.imp	-2.557	-0.1714
2167	1.26923	FII	4.462	-1.0179	2169	0.36872	p.imp	-0.852	0.4572
2167	0.00000	inv	-0.692	3.9491	2169	0.73743	p.imp	0.853	0.4570
2167	0.42308	inv	1.265	3.8278	2169	1.10615	p.imp	2.559	-0.1720
2167	0.84616	inv	3.222	2.8786	2170	0.00000	p.p.sol	1.729	-0.1704
2167	1.26923	inv	5.179	1.1016	2170	0.28462	p.p.sol	2.618	-0.7891
2167	0.00000	inv	-1.632	0.8099	2170	0.00000	AI	2.559	-0.1720
2167	0.42308	inv	0.503	1.0110	2170	0.28462	AI	3.875	-1.0875
2167	0.84616	inv	2.460	0.3842	2170	0.00000	ATI1	2.841	-0.4371
2167	1.26923	inv	4.417	-1.2338	2170	0.28462	ATI1	4.158	-1.4332
2167	0.00000	taglio	0.160	3.2949	2170	0.00000	ATI2	4.846	-1.1847
2167	0.42308	taglio	0.795	3.0929	2170	0.28462	ATI2	6.163	-2.7514
2167	0.84616	taglio	1.429	2.6224	2170	0.00000	AV	2.918	-0.2085
2167	1.26923	taglio	2.064	1.8834	2170	0.28462	AV	4.419	-1.2527
2167	0.00000	p.imp	-1.454	0.8099	2170	0.00000	FII	2.672	-0.2780
2167	0.42308	p.imp	0.503	1.0110	2170	0.28462	FII	3.988	-1.2258
2167	0.84616	p.imp	2.460	0.3842	2170	0.00000	inv	4.846	-0.1720
2167	1.26923	p.imp	4.417	-1.0704	2170	0.28462	inv	6.163	-1.0875
2168	0.00000	p.p.sol	-2.617	-0.7883	2170	0.00000	inv	2.559	-1.1847
2168	0.28462	p.p.sol	-1.728	-0.1700	2170	0.28462	inv	3.875	-2.7514
2168	0.00000	AI	-3.874	-1.0866	2170	0.00000	taglio	3.118	-1.0124
2168	0.28462	AI	-2.557	-0.1714	2170	0.28462	taglio	3.544	-1.9605
2168	0.00000	ATI1	-3.591	-0.9583	2170	0.00000	p.imp	2.559	-0.1720
2168	0.28462	ATI1	-2.275	-0.1236	2170	0.28462	p.imp	3.875	-1.0875

PAG. DI
448 485

Raggruppamento Temporaneo:

Technital S.p.A. (Capogruppo) – Delta Ingegneria – Infracore – Progin – S.I.S. srl

PROGETTAZIONE DEFINITIVA E S.I.A., COMPRESIVA DELLE INDAGINI NECESSARIE E DELLE PIRME INDICAZIONI SULLA SICUREZZA DELL'ADEGUAMENTO A 4 CORSIE (CATEGORIA B DEL D.M. 05/11/2001) DELL'ITINERARIO AGRIGENTO-CALTANISSETTA NEL TRATTO LUNGO LA S.S. 640 DI "PORTO EMPEDOCLE" DAL Km 44+000 ALLO SVINCOLO SULLA A/19.

2171	0.00000	p.p.sol	-3.118	-0.7811	2173	0.00000	AIII	-4.023	-1.0391
2171	0.42308	p.p.sol	-1.796	0.2584	2173	0.35307	AIII	-2.390	0.0930
2171	0.84616	p.p.sol	-0.474	0.7385	2173	0.00000	AII2	-2.351	0.1633
2171	1.26923	p.p.sol	0.848	0.6593	2173	0.35307	AII2	-0.718	0.7051
2171	0.00000	AI	-4.416	-1.0713	2173	0.00000	AV	-3.788	-1.2389
2171	0.42308	AI	-2.459	0.3830	2173	0.35307	AV	-1.925	-0.2303
2171	0.84616	AI	-0.502	1.0096	2173	0.00000	FII	-3.583	-1.0875
2171	1.26923	AI	1.454	0.8082	2173	0.35307	FII	-1.950	-0.1106
2171	0.00000	AIII	-4.637	-1.4113	2173	0.00000	inv	-2.351	0.1633
2171	0.42308	AIII	-2.681	0.1367	2173	0.35307	inv	-0.718	0.7051
2171	0.84616	AIII	-0.724	0.8569	2173	0.00000	inv	-4.023	-1.2389
2171	1.26923	AIII	1.233	0.7493	2173	0.35307	inv	-2.390	-0.2463
2171	0.00000	AII2	-5.877	-2.6387	2173	0.00000	taglio	-3.612E-03	0.7220
2171	0.42308	AII2	-3.921	-0.5660	2173	0.35307	taglio	0.526	0.6297
2171	0.84616	AII2	-1.964	0.6788	2173	0.00000	p.imp	-3.291	-1.1199
2171	1.26923	AII2	-7.225E-03	1.0958	2173	0.35307	p.imp	-1.658	-0.2463
2171	0.00000	AV	-5.063	-1.2348	2174	0.00000	p.p.sol	-1.253	0.0878
2171	0.42308	AV	-2.831	0.4350	2174	0.48462	p.p.sol	0.261	0.3281
2171	0.84616	AV	-0.599	1.1607	2174	0.96923	p.p.sol	1.776	-0.1656
2171	1.26923	AV	1.633	0.9421	2174	0.00000	AI	-1.658	-0.2463
2171	0.00000	FII	-4.505	-1.2073	2174	0.48462	AI	0.659	-0.0043
2171	0.42308	FII	-2.548	0.2845	2174	0.96923	AI	2.975	-0.8849
2171	0.84616	FII	-0.591	0.9485	2174	0.00000	AIII	-2.390	0.0930
2171	1.26923	FII	1.366	0.7846	2174	0.48462	AIII	0.896	0.4550
2171	0.00000	inv	-4.416	-1.0713	2174	0.96923	AIII	4.182	-0.7753
2171	0.42308	inv	-2.459	0.4350	2174	0.00000	AII2	-0.718	0.7051
2171	0.84616	inv	-0.502	1.1607	2174	0.48462	AII2	2.568	0.2569
2171	1.26923	inv	1.633	1.0958	2174	0.96923	AII2	5.853	-1.7836
2171	0.00000	inv	-5.877	-2.6387	2174	0.00000	AV	-1.925	-0.2303
2171	0.42308	inv	-3.921	-0.5660	2174	0.48462	AV	0.716	0.0628
2171	0.84616	inv	-1.964	0.6788	2174	0.96923	AV	3.357	-0.9241
2171	1.26923	inv	-7.225E-03	0.7493	2174	0.00000	FII	-1.950	-0.1106
2171	0.00000	taglio	-2.763	-1.8562	2174	0.48462	FII	0.754	0.1794
2171	0.42308	taglio	-2.129	-0.8213	2174	0.96923	FII	3.458	-0.8411
2171	0.84616	taglio	-1.494	-0.0549	2174	0.00000	inv	-0.718	0.7051
2171	1.26923	taglio	-0.859	0.4429	2174	0.48462	inv	2.568	0.4550
2171	0.00000	p.imp	-4.416	-1.0713	2174	0.96923	inv	5.853	-0.7753
2171	0.42308	p.imp	-2.459	0.3830	2174	0.00000	inv	-2.390	-0.2463
2171	0.84616	p.imp	-0.502	1.0096	2174	0.48462	inv	0.659	-0.0043
2171	1.26923	p.imp	1.454	0.8082	2174	0.96923	inv	2.975	-1.7836
2172	0.00000	p.p.sol	0.848	0.6593	2174	0.00000	taglio	0.526	0.6297
2172	0.32654	p.p.sol	1.869	0.2157	2174	0.48462	taglio	2.297	-0.0544
2172	0.65307	p.p.sol	2.889	-0.5611	2174	0.96923	taglio	4.069	-1.5969
2172	0.00000	AI	1.454	0.8082	2174	0.00000	p.imp	-1.658	-0.2463
2172	0.32654	AI	2.964	0.0868	2174	0.48462	p.imp	0.659	-0.0043
2172	0.65307	AI	4.475	-1.1278	2174	0.96923	p.imp	2.975	-0.8849
2172	0.00000	AIII	1.233	0.7493	2175	0.00000	p.p.sol	-1.652	-0.1476
2172	0.32654	AIII	2.743	0.1001	2175	0.48462	p.p.sol	-0.138	0.2863
2172	0.65307	AIII	4.253	-1.0422	2175	0.00000	AI	-3.163	-0.8679
2172	0.00000	AII2	-7.225E-03	1.0958	2175	0.48462	AI	-0.846	0.1035
2172	0.32654	AII2	1.503	0.8516	2175	0.00000	AIII	-4.016	-0.7556
2172	0.65307	AII2	3.013	0.1142	2175	0.48462	AIII	-0.730	0.3945
2172	0.00000	AV	1.633	0.9421	2175	0.00000	AII2	-4.939	-1.7040
2172	0.32654	AV	3.355	0.1277	2175	0.48462	AII2	-1.653	-0.1068
2172	0.65307	AV	5.078	-1.2490	2175	0.00000	AV	-3.521	-0.9035
2172	0.00000	FII	1.366	0.7846	2175	0.48462	AV	-0.880	0.1627
2172	0.32654	FII	2.876	0.0921	2175	0.00000	FII	-3.504	-0.8230
2172	0.65307	FII	4.386	-1.0935	2175	0.48462	FII	-0.800	0.2199
2172	0.00000	inv	1.633	1.0958	2175	0.00000	inv	-3.163	-0.7556
2172	0.32654	inv	3.355	0.8516	2175	0.48462	inv	-0.730	0.3945
2172	0.65307	inv	5.078	0.1142	2175	0.00000	inv	-4.939	-1.7040
2172	0.00000	inv	-7.225E-03	0.7493	2175	0.48462	inv	-1.653	-0.1068
2172	0.32654	inv	1.503	0.0868	2175	0.00000	taglio	-3.266	-1.5343
2172	0.65307	inv	3.013	-1.2490	2175	0.48462	taglio	-1.494	-0.3809
2172	0.00000	taglio	-0.859	0.4429	2175	0.00000	p.imp	-3.163	-0.8679
2172	0.32654	taglio	-0.370	0.6436	2175	0.48462	p.imp	-0.846	0.1035
2172	0.65307	taglio	0.120	0.6843	2176	0.00000	p.p.sol	-0.138	0.2863
2172	0.00000	p.imp	1.454	0.8082	2176	0.50000	p.p.sol	1.424	-0.0353
2172	0.32654	p.imp	2.964	0.0868	2176	0.00000	AI	-0.846	0.1035
2172	0.65307	p.imp	4.475	-1.1278	2176	0.50000	AI	1.544	-0.0709
2173	0.00000	p.p.sol	-2.356	-0.5493	2176	0.00000	AIII	-0.730	0.3945
2173	0.35307	p.p.sol	-1.253	0.0878	2176	0.50000	AIII	2.660	-0.0879
2173	0.00000	AI	-3.291	-1.1199	2176	0.00000	AII2	-1.653	-0.1068
2173	0.35307	AI	-1.658	-0.2463	2176	0.50000	AII2	1.737	-0.1279

Raggruppamento Temporaneo:

Technital S.p.A. (Capogruppo) – Delta Ingegneria – Infracore – Progin – S.I.S. srl

ANAS –Direzione Generale

PROGETTAZIONE DEFINITIVA E S.I.A., COMPRESIVA DELLE INDAGINI NECESSARIE E DELLE PIRME INDICAZIONI SULLA SICUREZZA DELL'ADEGUAMENTO A 4 CORSIE (CATEGORIA B DEL D.M. 05/11/2001) DELL'ITINERARIO AGRIGENTO-CALTANISSETTA NEL TRATTO LUNGO LA S.S. 640 DI "PORTO EMPEDOCLE" DAL Km 44+000 ALLO SVINCOLO SULLA A/19.

2176	0.00000	AV	-0.880	0.1627	2176	0.00000	inv	-1.653	-0.1068
2176	0.50000	AV	1.845	-0.0787	2176	0.50000	inv	1.544	-0.1279
2176	0.00000	FII	-0.800	0.2199	2176	0.00000	taglio	-1.494	-0.3809
2176	0.50000	FII	1.990	-0.0777	2176	0.50000	taglio	0.333	-0.0906
2176	0.00000	inv	-0.730	0.3945	2176	0.00000	p.imp	-0.846	0.1035
2176	0.50000	inv	2.660	-0.0709	2176	0.50000	p.imp	1.544	-0.0709

PAG. 450 DI 485

Raggruppamento Temporaneo:

Technital S.p.A. (Capogruppo) – Delta Ingegneria – Infratec – Progin – S.I.S. srl

PROGETTAZIONE DEFINITIVA E S.I.A., COMPRENSIVA DELLE INDAGINI NECESSARIE E DELLE PIRME INDICAZIONI SULLA SICUREZZA DELL'ADEGUAMENTO A 4 CORSIE (CATEGORIA B DEL D.M. 05/11/2001) DELL'ITINERARIO AGRIGENTO-CALTANISSETTA NEL TRATTO LUNGO LA S.S. 640 DI "PORTO EMPEDOCLE" DAL Km 44+000 ALLO SVINCOLO SULLA A/19.

OUTPUT CASSONCINI

SAP2000 v8.2.3 9/26/06 12.20.02

Table: Element Forces - Frames

Frame	Station	OutputCase	P	V2	M3							
Text	m	Text	KN	KN	KN-m							
9	0.00000	p.p.sol	0.000	2.683	5.2438	17	2.56000	p.imp	0.000	31.156	-3.0414	
9	0.42667	p.p.sol	0.000	2.683	4.0990	17	0.00000	p.p.sol	0.000	-7.373E-05	0.6231	
9	0.85333	p.p.sol	0.000	2.683	2.9543	17	0.42667	p.p.sol	0.000	-7.373E-05	0.6231	
9	1.28000	p.p.sol	0.000	2.683	1.8095	17	0.85333	p.p.sol	0.000	-7.373E-05	0.6231	
9	1.70667	p.p.sol	0.000	2.683	0.6648	17	1.28000	p.p.sol	0.000	-7.373E-05	0.6232	
9	2.13333	p.p.sol	0.000	2.683	-0.4800	17	1.70667	p.p.sol	0.000	-7.373E-05	0.6232	
9	2.56000	p.p.sol	0.000	2.683	-1.6248	17	2.13333	p.p.sol	0.000	-7.373E-05	0.6232	
9	0.00000	AI	0.000	-109.644	-103.5069	17	2.56000	p.p.sol	0.000	-7.373E-05	0.6233	
9	0.42667	AI	0.000	-86.178	-61.7315	17	0.00000	AI	0.000	-70.400	-42.3821	
9	0.85333	AI	0.000	-62.711	-29.9686	17	0.42667	AI	0.000	-46.933	-17.3509	
9	1.28000	AI	0.000	-39.244	-8.2182	17	0.85333	AI	0.000	-23.467	-2.3322	
9	1.70667	AI	0.000	-15.778	3.5199	17	1.28000	AI	0.000	-9.142E-05	2.6740	
9	2.13333	AI	0.000	7.689	5.2455	17	1.70667	AI	0.000	23.467	-2.3321	
9	2.56000	AI	0.000	31.156	-3.0414	17	2.13333	AI	0.000	46.933	-17.3508	
9	0.00000	AIII	0.000	-95.192	-45.4039	17	2.56000	AI	0.000	70.400	-42.3818	
9	0.42667	AIII	0.000	-71.725	-9.7950	17	0.00000	AIII	0.000	-114.984	-85.5265	
9	0.85333	AIII	0.000	-48.258	15.8014	17	0.42667	AIII	0.000	-91.517	-41.4730	
9	1.28000	AIII	0.000	-24.792	31.3854	17	0.85333	AIII	0.000	-68.050	-7.4320	
9	1.70667	AIII	0.000	-1.325	36.9570	17	1.28000	AIII	0.000	-44.584	16.5966	
9	2.13333	AIII	0.000	22.142	32.5161	17	1.70667	AIII	0.000	-21.117	30.6128	
9	2.56000	AIII	0.000	45.608	18.0628	17	2.13333	AIII	0.000	2.350	34.6165	
9	0.00000	AII2	0.000	-104.088	-69.9443	17	2.56000	AIII	0.000	25.816	28.6077	
9	0.42667	AII2	0.000	-80.622	-30.5396	17	0.00000	AII2	0.000	-101.467	-75.3938	
9	0.85333	AII2	0.000	-57.155	-1.1472	17	0.42667	AII2	0.000	-78.001	-37.1073	
9	1.28000	AII2	0.000	-33.688	18.2327	17	0.85333	AII2	0.000	-54.534	-8.8333	
9	1.70667	AII2	0.000	-10.222	27.6001	17	1.28000	AII2	0.000	-31.067	9.4283	
9	2.13333	AII2	0.000	13.245	26.9551	17	1.70667	AII2	0.000	-7.601	17.6774	
9	2.56000	AII2	0.000	36.712	16.2976	17	2.13333	AII2	0.000	15.866	15.9141	
9	0.00000	AV	0.000	-109.055	-102.3270	17	2.56000	AII2	0.000	39.333	4.1384	
9	0.42667	AV	0.000	-85.588	-60.8031	17	0.00000	AV	0.000	-70.400	-42.2734	
9	0.85333	AV	0.000	-62.122	-29.2916	17	0.42667	AV	0.000	-46.933	-17.2423	
9	1.28000	AV	0.000	-38.655	-7.7925	17	0.85333	AV	0.000	-23.467	-2.2236	
9	1.70667	AV	0.000	-15.188	3.6941	17	1.28000	AV	0.000	-9.142E-05	2.7827	
9	2.13333	AV	0.000	8.278	5.1682	17	1.70667	AV	0.000	23.467	-2.2235	
9	2.56000	AV	0.000	31.745	-3.3700	17	2.13333	AV	0.000	46.933	-17.2421	
9	0.00000	FII	0.000	-103.863	-80.2657	17	2.56000	AV	0.000	70.400	-42.2732	
9	0.42667	FII	0.000	-80.397	-40.9569	17	0.00000	FII	0.000	-88.234	-59.6398	
9	0.85333	FII	0.000	-56.930	-11.6606	17	0.42667	FII	0.000	-64.767	-26.9998	
9	1.28000	FII	0.000	-33.463	7.6233	17	0.85333	FII	0.000	-41.300	-4.3721	
9	1.70667	FII	0.000	-9.997	16.8947	17	1.28000	FII	0.000	-17.834	8.2431	
9	2.13333	FII	0.000	13.470	16.1537	17	1.70667	FII	0.000	5.633	10.8458	
9	2.56000	FII	0.000	36.937	5.4003	17	2.13333	FII	0.000	29.100	3.4361	
9	0.00000	inv	0.000	-95.192	-45.4039	17	2.56000	FII	0.000	52.566	-13.9860	
9	0.42667	inv	0.000	-71.725	-9.7950	17	0.00000	inv	0.000	-70.400	-42.2734	
9	0.85333	inv	0.000	-48.258	15.8014	17	0.42667	inv	0.000	-46.933	-17.2423	
9	1.28000	inv	0.000	-24.792	31.3854	17	0.85333	inv	0.000	-23.467	-2.2236	
9	1.70667	inv	0.000	-1.325	36.9570	17	1.28000	inv	0.000	-9.142E-05	16.5966	
9	2.13333	inv	0.000	22.142	32.5161	17	1.70667	inv	0.000	23.467	30.6128	
9	2.56000	inv	0.000	45.608	18.0628	17	2.13333	inv	0.000	46.933	34.6165	
9	0.00000	inv	0.000	-109.644	-103.5069	17	2.56000	inv	0.000	70.400	28.6077	
9	0.42667	inv	0.000	-86.178	-61.7315	17	0.00000	inv	0.000	-114.984	-85.5265	
9	0.85333	inv	0.000	-62.711	-29.9686	17	0.42667	inv	0.000	-91.517	-41.4730	
9	1.28000	inv	0.000	-39.244	-8.2182	17	0.85333	inv	0.000	-68.050	-8.8333	
9	1.70667	inv	0.000	-15.778	3.5199	17	1.28000	inv	0.000	-44.584	2.6740	
9	2.13333	inv	0.000	7.689	5.1682	17	1.70667	inv	0.000	-21.117	-2.3321	
9	2.56000	inv	0.000	31.156	-3.3700	17	2.13333	inv	0.000	2.350	-17.3508	
9	0.00000	taglio	0.000	-49.220	-74.6471	17	2.56000	inv	0.000	25.816	-42.3818	
9	0.42667	taglio	0.000	-49.220	-53.6464	17	0.00000	taglio	0.000	-31.067	-44.5800	
9	0.85333	taglio	0.000	-49.220	-32.6457	17	0.42667	taglio	0.000	-31.067	-31.3246	
9	1.28000	taglio	0.000	-49.220	-11.6450	17	0.85333	taglio	0.000	-31.067	-18.0693	
9	1.70667	taglio	0.000	-49.220	9.3557	17	1.28000	taglio	0.000	-31.067	-4.8140	
9	2.13333	taglio	0.000	-49.220	30.3565	17	1.70667	taglio	0.000	-31.067	8.4414	
9	2.56000	taglio	0.000	-49.220	51.3572	17	2.13333	taglio	0.000	-31.067	21.6967	
9	0.00000	p.imp	0.000	-109.644	-103.5069	17	2.56000	taglio	0.000	-31.067	34.9520	
9	0.42667	p.imp	0.000	-86.178	-61.7315	17	0.00000	p.imp	0.000	-70.400	-42.3821	
9	0.85333	p.imp	0.000	-62.711	-29.9686	17	0.42667	p.imp	0.000	-46.933	-17.3509	
9	1.28000	p.imp	0.000	-39.244	-8.2182	17	0.85333	p.imp	0.000	-23.467	-2.3322	
9	1.70667	p.imp	0.000	-15.778	3.5199	17	1.28000	p.imp	0.000	-9.142E-05	2.6740	
9	2.13333	p.imp	0.000	7.689	5.2455	17	1.70667	p.imp	0.000	23.467	-2.3321	
						17	2.13333	p.imp	0.000	46.933	-17.3508	
						17	2.56000	p.imp	0.000	70.400	-42.3818	
						18	0.00000	p.p.sol	0.000	-2.683	-1.6250	

Raggruppamento Temporaneo:

Technital S.p.A. (Capogruppo) – Delta Ingegneria – Infracore – Progin – S.I.S. srl

ANAS – Direzione Generale

PROGETTAZIONE DEFINITIVA E S.I.A., COMPRENSIVA DELLE INDAGINI NECESSARIE E DELLE PIRME INDICAZIONI SULLA SICUREZZA DELL'ADEGUAMENTO A 4 CORSIE (CATEGORIA B DEL D.M. 05/11/2001) DELL'ITINERARIO AGRIGENTO-CALTANISSETTA NEL TRATTO LUNGO LA S.S. 640 DI "PORTO EMPEDOCLE" DAL Km 44+000 ALLO SVINCOLO SULLA A/19.

18	0.42667	p.p.sol	0.000	-2.683	-0.4801	19	2.13333	p.p.sol	0.000	2.711	-0.4918
18	0.85333	p.p.sol	0.000	-2.683	0.6647	19	2.56000	p.p.sol	0.000	2.711	-1.6484
18	1.28000	p.p.sol	0.000	-2.683	1.8095	19	0.00000	AI	0.000	-109.559	-103.3622
18	1.70667	p.p.sol	0.000	-2.683	2.9544	19	0.42667	AI	0.000	-86.093	-61.6231
18	2.13333	p.p.sol	0.000	-2.683	4.0992	19	0.85333	AI	0.000	-62.626	-29.8964
18	2.56000	p.p.sol	0.000	-2.683	5.2440	19	1.28000	AI	0.000	-39.159	-8.1821
18	0.00000	AI	0.000	-31.156	-3.0416	19	1.70667	AI	0.000	-15.693	3.5197
18	0.42667	AI	0.000	-7.689	5.2453	19	2.13333	AI	0.000	7.774	5.2091
18	0.85333	AI	0.000	15.777	3.5198	19	2.56000	AI	0.000	31.241	-3.1139
18	1.28000	AI	0.000	39.244	-8.2181	19	0.00000	AIII	0.000	-94.257	-43.3908
18	1.70667	AI	0.000	62.711	-29.9685	19	0.42667	AIII	0.000	-70.790	-8.1808
18	2.13333	AI	0.000	86.177	-61.7314	19	0.85333	AIII	0.000	-47.323	17.0167
18	2.56000	AI	0.000	109.644	-103.5066	19	1.28000	AIII	0.000	-23.857	32.2018
18	0.00000	AIII	0.000	-111.930	-87.5425	19	1.70667	AIII	0.000	-0.390	37.3744
18	0.42667	AIII	0.000	-88.464	-44.7917	19	2.13333	AIII	0.000	23.077	32.5346
18	0.85333	AIII	0.000	-64.997	-12.0534	19	2.56000	AIII	0.000	46.543	17.6823
18	1.28000	AIII	0.000	-41.530	10.6725	19	0.00000	AII2	0.000	-101.924	-67.6829
18	1.70667	AIII	0.000	-18.064	23.3859	19	0.42667	AII2	0.000	-78.458	-29.2015
18	2.13333	AIII	0.000	5.403	26.0869	19	0.85333	AII2	0.000	-54.991	-0.7324
18	2.56000	AIII	0.000	28.870	18.7755	19	1.28000	AII2	0.000	-31.524	17.7241
18	0.00000	AII2	0.000	-79.729	-56.0973	19	1.70667	AII2	0.000	-8.058	26.1683
18	0.42667	AII2	0.000	-56.262	-27.0860	19	2.13333	AII2	0.000	15.409	24.6000
18	0.85333	AII2	0.000	-32.795	-8.0871	19	2.56000	AII2	0.000	38.876	13.0192
18	1.28000	AII2	0.000	-9.329	0.8993	19	0.00000	AV	0.000	-108.955	-102.1560
18	1.70667	AII2	0.000	14.138	-0.1267	19	0.42667	AV	0.000	-85.488	-60.6749
18	2.13333	AII2	0.000	37.605	-11.1652	19	0.85333	AV	0.000	-62.021	-29.2062
18	2.56000	AII2	0.000	61.071	-32.2161	19	1.28000	AV	0.000	-38.555	-7.7499
18	0.00000	AV	0.000	-31.745	-3.3703	19	1.70667	AV	0.000	-15.088	3.6939
18	0.42667	AV	0.000	-8.278	5.1681	19	2.13333	AV	0.000	8.379	5.1253
18	0.85333	AV	0.000	15.188	3.6940	19	2.56000	AV	0.000	31.845	-3.4558
18	1.28000	AV	0.000	38.655	-7.7925	19	0.00000	FII	0.000	-103.438	-79.3736
18	1.70667	AV	0.000	62.122	-29.2915	19	0.42667	FII	0.000	-79.972	-40.2462
18	2.13333	AV	0.000	85.588	-60.8029	19	0.85333	FII	0.000	-56.505	-11.1311
18	2.56000	AV	0.000	109.055	-102.3268	19	1.28000	FII	0.000	-33.038	7.9715
18	0.00000	FII	0.000	-63.466	-36.8420	19	1.70667	FII	0.000	-9.572	17.0616
18	0.42667	FII	0.000	-39.999	-14.7695	19	2.13333	FII	0.000	13.895	16.1393
18	0.85333	FII	0.000	-16.532	-2.7095	19	2.56000	FII	0.000	37.362	5.2046
18	1.28000	FII	0.000	6.934	-0.6619	19	0.00000	inv	0.000	-94.257	-43.3908
18	1.70667	FII	0.000	30.401	-8.6267	19	0.42667	inv	0.000	-70.790	-8.1808
18	2.13333	FII	0.000	53.868	-26.6040	19	0.85333	inv	0.000	-47.323	17.0167
18	2.56000	FII	0.000	77.334	-54.5938	19	1.28000	inv	0.000	-23.857	32.2018
18	0.00000	inv	0.000	-31.156	-3.0416	19	1.70667	inv	0.000	-0.390	37.3744
18	0.42667	inv	0.000	-7.689	5.2453	19	2.13333	inv	0.000	23.077	32.5346
18	0.85333	inv	0.000	15.777	3.6940	19	2.56000	inv	0.000	46.543	17.6823
18	1.28000	inv	0.000	39.244	10.6725	19	0.00000	inv	0.000	-109.559	-103.3622
18	1.70667	inv	0.000	62.711	23.3859	19	0.42667	inv	0.000	-86.093	-61.6231
18	2.13333	inv	0.000	86.177	26.0869	19	0.85333	inv	0.000	-62.626	-29.8964
18	2.56000	inv	0.000	109.644	18.7755	19	1.28000	inv	0.000	-39.159	-8.1821
18	0.00000	inv	0.000	-111.930	-87.5425	19	1.70667	inv	0.000	-15.693	3.5197
18	0.42667	inv	0.000	-88.464	-44.7917	19	2.13333	inv	0.000	7.774	5.1253
18	0.85333	inv	0.000	-64.997	-12.0534	19	2.56000	inv	0.000	31.241	-3.4558
18	1.28000	inv	0.000	-41.530	-8.2181	19	0.00000	taglio	0.000	-47.126	-72.5044
18	1.70667	inv	0.000	-18.064	-29.9685	19	0.42667	taglio	0.000	-47.126	-52.3973
18	2.13333	inv	0.000	5.403	-61.7314	19	0.85333	taglio	0.000	-47.126	-32.2902
18	2.56000	inv	0.000	28.870	-103.5066	19	1.28000	taglio	0.000	-47.126	-12.1831
18	0.00000	taglio	0.000	6.204	-21.0375	19	1.70667	taglio	0.000	-47.126	7.9240
18	0.42667	taglio	0.000	6.204	-23.6945	19	2.13333	taglio	0.000	-47.126	28.0311
18	0.85333	taglio	0.000	6.204	-26.3314	19	2.56000	taglio	0.000	-47.126	48.1382
18	1.28000	taglio	0.000	6.204	-28.9784	19	0.00000	p.imp	0.000	-109.559	-103.3622
18	1.70667	taglio	0.000	6.204	-31.6253	19	0.42667	p.imp	0.000	-86.093	-61.6231
18	2.13333	taglio	0.000	6.204	-34.2722	19	0.85333	p.imp	0.000	-62.626	-29.8964
18	2.56000	taglio	0.000	6.204	-36.9192	19	1.28000	p.imp	0.000	-39.159	-8.1821
18	0.00000	p.imp	0.000	-31.156	-3.0416	19	1.70667	p.imp	0.000	-15.693	3.5197
18	0.42667	p.imp	0.000	-7.689	5.2453	19	2.13333	p.imp	0.000	7.774	5.2091
18	0.85333	p.imp	0.000	15.777	3.5198	19	2.56000	p.imp	0.000	31.241	-3.1139
18	1.28000	p.imp	0.000	39.244	-8.2181	20	0.00000	p.p.sol	0.000	-4.845E-05	0.6364
18	1.70667	p.imp	0.000	62.711	-29.9685	20	0.42667	p.p.sol	0.000	-4.845E-05	0.6364
18	2.13333	p.imp	0.000	86.177	-61.7314	20	0.85333	p.p.sol	0.000	-4.845E-05	0.6364
18	2.56000	p.imp	0.000	109.644	-103.5066	20	1.28000	p.p.sol	0.000	-4.845E-05	0.6364
19	0.00000	p.p.sol	0.000	2.711	5.2909	20	1.70667	p.p.sol	0.000	-4.845E-05	0.6365
19	0.42667	p.p.sol	0.000	2.711	4.1344	20	2.13333	p.p.sol	0.000	-4.845E-05	0.6365
19	0.85333	p.p.sol	0.000	2.711	2.9778	20	2.56000	p.p.sol	0.000	-4.845E-05	0.6365
19	1.28000	p.p.sol	0.000	2.711	1.8213	20	0.00000	AI	0.000	-70.400	-42.3412
19	1.70667	p.p.sol	0.000	2.711	0.6647	20	0.42667	AI	0.000	-46.933	-17.3101

PAG. DI
452 485

Raggruppamento Temporaneo:

Technital S.p.A. (Capogruppo) – Delta Ingegneria – Infracore – Progin – S.I.S. srl

ANAS –Direzione Generale

PROGETTAZIONE DEFINITIVA E S.I.A., COMPRENSIVA DELLE INDAGINI NECESSARIE E DELLE PIRME INDICAZIONI SULLA SICUREZZA DELL'ADEGUAMENTO A 4 CORSIE (CATEGORIA B DEL D.M. 05/11/2001) DELL'ITINERARIO AGRIGENTO-CALTANISSETTA NEL TRATTO LUNGO LA S.S. 640 DI "PORTO EMPEDOCLE" DAL Km 44+000 ALLO SVINCOLO SULLA A/19.

20	0.85333	AI	0.000	-23.467	-2.2914	21	2.56000	AI	0.000	109.560	-103.3626
20	1.28000	AI	0.000	-6.008E-05	2.7149	21	0.00000	AI11	0.000	-112.838	-88.3890
20	1.70667	AI	0.000	23.467	-2.2913	21	0.42667	AI11	0.000	-89.371	-45.2511
20	2.13333	AI	0.000	46.933	-17.3100	21	0.85333	AI11	0.000	-65.905	-12.1256
20	2.56000	AI	0.000	70.400	-42.3411	21	1.28000	AI11	0.000	-42.438	10.9874
20	0.00000	AI11	0.000	-115.246	-85.5931	21	1.70667	AI11	0.000	-18.971	24.0880
20	0.42667	AI11	0.000	-91.780	-41.4275	21	2.13333	AI11	0.000	4.495	27.1762
20	0.85333	AI11	0.000	-68.313	-7.2744	21	2.56000	AI11	0.000	27.962	20.2519
20	1.28000	AI11	0.000	-44.846	16.8662	21	0.00000	AI12	0.000	-78.732	-55.0222
20	1.70667	AI11	0.000	-21.380	30.9944	21	0.42667	AI12	0.000	-55.265	-26.4361
20	2.13333	AI11	0.000	2.087	35.1102	21	0.85333	AI12	0.000	-31.799	-7.8624
20	2.56000	AI11	0.000	25.554	29.2135	21	1.28000	AI12	0.000	-8.332	0.6988
20	0.00000	AI12	0.000	-99.717	-72.2699	21	1.70667	AI12	0.000	15.135	-0.7524
20	0.42667	AI12	0.000	-76.250	-34.7301	21	2.13333	AI12	0.000	38.601	-12.2160
20	0.85333	AI12	0.000	-52.784	-7.2028	21	2.56000	AI12	0.000	62.068	-33.6921
20	1.28000	AI12	0.000	-29.317	10.3120	21	0.00000	AV	0.000	-31.845	-3.4558
20	1.70667	AI12	0.000	-5.850	17.8144	21	0.42667	AV	0.000	-8.378	5.1252
20	2.13333	AI12	0.000	17.616	15.3044	21	0.85333	AV	0.000	15.088	3.6937
20	2.56000	AI12	0.000	41.083	2.7819	21	1.28000	AV	0.000	38.555	-7.7501
20	0.00000	AV	0.000	-70.400	-42.2251	21	1.70667	AV	0.000	62.022	-29.2065
20	0.42667	AV	0.000	-46.933	-17.1940	21	2.13333	AV	0.000	85.488	-60.6752
20	0.85333	AV	0.000	-23.467	-2.1753	21	2.56000	AV	0.000	108.955	-102.1564
20	1.28000	AV	0.000	-6.008E-05	2.8310	21	0.00000	F11	0.000	-63.879	-37.2240
20	1.70667	AV	0.000	23.467	-2.1752	21	0.42667	F11	0.000	-40.413	-14.9750
20	2.13333	AV	0.000	46.933	-17.1939	21	0.85333	F11	0.000	-16.946	-2.7385
20	2.56000	AV	0.000	70.400	-42.2250	21	1.28000	F11	0.000	6.521	-0.5144
20	0.00000	F11	0.000	-88.339	-59.6420	21	1.70667	F11	0.000	29.987	-8.3028
20	0.42667	F11	0.000	-64.872	-26.9571	21	2.13333	F11	0.000	53.454	-26.1036
20	0.85333	F11	0.000	-41.405	-4.2846	21	2.56000	F11	0.000	76.921	-53.9168
20	1.28000	F11	0.000	-17.939	8.3754	21	0.00000	inv	0.000	-31.240	-3.1140
20	1.70667	F11	0.000	5.528	11.0230	21	0.42667	inv	0.000	-7.774	5.2090
20	2.13333	F11	0.000	28.995	3.6581	21	0.85333	inv	0.000	15.693	3.6937
20	2.56000	F11	0.000	52.461	-13.7192	21	1.28000	inv	0.000	39.160	10.9874
20	0.00000	inv	0.000	-70.400	-42.2251	21	1.70667	inv	0.000	62.626	24.0880
20	0.42667	inv	0.000	-46.933	-17.1940	21	2.13333	inv	0.000	86.093	27.1762
20	0.85333	inv	0.000	-23.467	-2.1753	21	2.56000	inv	0.000	109.560	20.2519
20	1.28000	inv	0.000	-6.008E-05	16.8662	21	0.00000	inv	0.000	-112.838	-88.3890
20	1.70667	inv	0.000	23.467	30.9944	21	0.42667	inv	0.000	-89.371	-45.2511
20	2.13333	inv	0.000	46.933	35.1102	21	0.85333	inv	0.000	-65.905	-12.1256
20	2.56000	inv	0.000	70.400	29.2135	21	1.28000	inv	0.000	-42.438	-8.1823
20	0.00000	inv	0.000	-115.246	-85.5931	21	1.70667	inv	0.000	-18.971	-29.8966
20	0.42667	inv	0.000	-91.780	-41.4275	21	2.13333	inv	0.000	4.495	-61.6234
20	0.85333	inv	0.000	-68.313	-7.2744	21	2.56000	inv	0.000	27.962	-103.3626
20	1.28000	inv	0.000	-44.846	2.7149	21	0.00000	taglio	0.000	7.270	-19.9031
20	1.70667	inv	0.000	-21.380	-2.2913	21	0.42667	taglio	0.000	7.270	-23.0048
20	2.13333	inv	0.000	2.087	-17.3100	21	0.85333	taglio	0.000	7.270	-26.1065
20	2.56000	inv	0.000	25.554	-42.3411	21	1.28000	taglio	0.000	7.270	-29.2082
20	0.00000	taglio	0.000	-29.317	-41.4896	21	1.70667	taglio	0.000	7.270	-32.3099
20	0.42667	taglio	0.000	-29.317	-28.9809	21	2.13333	taglio	0.000	7.270	-35.4116
20	0.85333	taglio	0.000	-29.317	-16.4723	21	2.56000	taglio	0.000	7.270	-38.5132
20	1.28000	taglio	0.000	-29.317	-3.9637	21	0.00000	p.imp	0.000	-31.240	-3.1140
20	1.70667	taglio	0.000	-29.317	8.5449	21	0.42667	p.imp	0.000	-7.774	5.2090
20	2.13333	taglio	0.000	-29.317	21.0535	21	0.85333	p.imp	0.000	15.693	3.5196
20	2.56000	taglio	0.000	-29.317	33.5621	21	1.28000	p.imp	0.000	39.160	-8.1823
20	0.00000	p.imp	0.000	-70.400	-42.3412	21	1.70667	p.imp	0.000	62.626	-29.8966
20	0.42667	p.imp	0.000	-46.933	-17.3101	21	2.13333	p.imp	0.000	86.093	-61.6234
20	0.85333	p.imp	0.000	-23.467	-2.2914	21	2.56000	p.imp	0.000	109.560	-103.3626
20	1.28000	p.imp	0.000	-6.008E-05	2.7149	517	0.00000	p.p.sol	-1.250	-224.122	-2.0706
20	1.70667	p.imp	0.000	23.467	-2.2913	517	0.50000	p.p.sol	-1.250	-224.122	109.9906
20	2.13333	p.imp	0.000	46.933	-17.3100	517	0.00000	AI	-4.058	-794.660	-14.9624
20	2.56000	p.imp	0.000	70.400	-42.3411	517	0.50000	AI	-4.058	-767.160	375.4926
21	0.00000	p.p.sol	0.000	-2.711	-1.6484	517	0.00000	AI11	-1.376	-1118.371	-19.4623
21	0.42667	p.p.sol	0.000	-2.711	-0.4919	517	0.50000	AI11	-1.376	-1090.871	532.8480
21	0.85333	p.p.sol	0.000	-2.711	0.6646	517	0.00000	AI12	-6.775	-1139.993	-19.1690
21	1.28000	p.p.sol	0.000	-2.711	1.8211	517	0.50000	AI12	-6.775	-1112.493	543.9527
21	1.70667	p.p.sol	0.000	-2.711	2.9776	517	0.00000	AV	-3.622	-922.649	-16.0032
21	2.13333	p.p.sol	0.000	-2.711	4.1341	517	0.50000	AV	-3.622	-892.364	437.7499
21	2.56000	p.p.sol	0.000	-2.711	5.2906	517	0.00000	F11	-2.985	-924.144	-16.7624
21	0.00000	AI	0.000	-31.240	-3.1140	517	0.50000	F11	-2.985	-896.644	438.4347
21	0.42667	AI	0.000	-7.774	5.2090	517	0.00000	inv	-1.376	-794.660	-14.9624
21	0.85333	AI	0.000	15.693	3.5196	517	0.50000	inv	-1.376	-767.160	543.9527
21	1.28000	AI	0.000	39.160	-8.1823	517	0.00000	inv	-6.775	-1139.993	-19.4623
21	1.70667	AI	0.000	62.626	-29.8966	517	0.50000	inv	-6.775	-1112.493	375.4926
21	2.13333	AI	0.000	86.093	-61.6234	517	0.00000	taglio	-8.914	-539.426	-14.8034

PAG. DI
453 485

Raggruppamento Temporaneo:

Technital S.p.A. (Capogruppo) – Delta Ingegneria – Infracat – Progin – S.I.S. srl

PROGETTAZIONE DEFINITIVA E S.I.A., COMPRENSIVA DELLE INDAGINI NECESSARIE E DELLE PIRME INDICAZIONI SULLA SICUREZZA DELL'ADEGUAMENTO A 4 CORSIE (CATEGORIA B DEL D.M. 05/11/2001) DELL'ITINERARIO AGRIGENTO-CALTANISSETTA NEL TRATTO LUNGO LA S.S. 640 DI "PORTO EMPEDOCLE" DAL Km 44+000 ALLO SVINCOLO SULLA A/19.

517	0.50000	taglio	-8.914	-539.426	254.9095	521	0.50000	FII	56.334	-754.190	2022.3180
517	0.00000	p.imp	-4.058	-794.660	-14.9624	521	0.00000	inv	71.250	-651.584	2003.1001
517	0.50000	p.imp	-4.058	-767.160	375.4926	521	0.50000	inv	71.250	-639.644	2469.0900
518	0.00000	p.p.sol	3.320	-216.610	107.4192	521	0.00000	inv	46.390	-937.950	1401.6629
518	0.50000	p.p.sol	3.320	-216.610	215.7239	521	0.50000	inv	46.390	-926.010	1724.4700
518	0.00000	AI	9.601	-751.140	367.3864	521	0.00000	taglio	28.888	-351.183	899.4528
518	0.50000	AI	9.601	-723.640	736.0813	521	0.50000	taglio	28.888	-351.183	1075.0444
518	0.00000	AI11	18.145	-1065.591	521.1604	521	0.00000	p.imp	46.390	-651.584	1401.6629
518	0.50000	AI11	18.145	-1038.091	1047.0810	521	0.50000	p.imp	46.390	-639.644	1724.4700
518	0.00000	AI12	14.187	-1058.728	531.5146	522	0.00000	p.p.sol	18.065	-185.360	509.0169
518	0.50000	AI12	14.187	-1031.228	1054.0036	522	0.50000	p.p.sol	18.065	-185.360	601.6969
518	0.00000	AV	12.164	-874.739	428.4574	522	0.00000	AI	57.532	-623.889	1717.8036
518	0.50000	AV	12.164	-844.454	858.2556	522	0.50000	AI	57.532	-611.949	2026.7632
518	0.00000	FII	13.019	-876.920	428.8960	522	0.00000	AI11	87.501	-900.865	2459.2952
518	0.50000	FII	13.019	-849.420	860.4812	522	0.50000	AI11	87.501	-888.925	2906.7429
518	0.00000	inv	18.145	-751.140	531.5146	522	0.00000	AI12	80.064	-793.085	2367.7772
518	0.50000	inv	18.145	-723.640	1054.0036	522	0.50000	AI12	80.064	-781.145	2761.3346
518	0.00000	inv	9.601	-1065.591	367.3864	522	0.00000	AV	67.804	-729.747	2005.6846
518	0.50000	inv	9.601	-1038.091	736.0813	522	0.50000	AV	67.804	-715.022	2366.8768
518	0.00000	taglio	2.367	-493.101	247.8447	522	0.00000	FII	69.520	-734.680	2014.4002
518	0.50000	taglio	2.367	-493.101	494.3953	522	0.50000	FII	69.520	-722.740	2378.7551
518	0.00000	p.imp	9.601	-751.140	367.3864	522	0.00000	inv	87.501	-623.889	2459.2952
518	0.50000	p.imp	9.601	-723.640	736.0813	522	0.50000	inv	87.501	-611.949	2906.7429
519	0.00000	p.p.sol	7.423	-208.819	213.4336	522	0.00000	inv	57.532	-900.865	1717.8036
519	0.50000	p.p.sol	7.423	-208.819	317.8432	522	0.50000	inv	57.532	-888.925	2026.7632
519	0.00000	AI	22.496	-707.452	728.4344	522	0.00000	taglio	33.662	-321.668	1070.1811
519	0.50000	AI	22.496	-695.512	1079.1752	522	0.50000	taglio	33.662	-321.668	1231.0151
519	0.00000	AI11	36.664	-1012.547	1036.0008	522	0.00000	p.imp	57.532	-623.889	1717.8036
519	0.50000	AI11	36.664	-1000.607	1539.2893	522	0.50000	p.imp	57.532	-611.949	2026.7632
519	0.00000	AI12	33.144	-976.297	1042.6810	523	0.00000	p.p.sol	21.233	-177.534	599.9403
519	0.50000	AI12	33.144	-964.357	1527.8444	523	0.50000	p.p.sol	21.233	-177.534	688.7075
519	0.00000	AV	27.100	-826.616	849.4729	523	0.00000	AI	68.170	-596.354	2020.3882
519	0.50000	AV	27.100	-811.891	1259.0995	523	0.50000	AI	68.170	-584.414	2315.5801
519	0.00000	FII	28.163	-829.490	851.4610	523	0.00000	AI11	103.091	-863.910	2897.3361
519	0.50000	FII	28.163	-817.550	1263.2208	523	0.50000	AI11	103.091	-851.970	3326.3060
519	0.00000	inv	36.664	-707.452	1042.6810	523	0.00000	AI12	94.732	-761.745	2752.3877
519	0.50000	inv	36.664	-695.512	1539.2893	523	0.50000	AI12	94.732	-749.805	3130.2754
519	0.00000	inv	22.496	-1012.547	728.4344	523	0.00000	AV	80.186	-697.777	2359.5282
519	0.50000	inv	22.496	-1000.607	1079.1752	523	0.50000	AV	80.186	-683.052	2704.7354
519	0.00000	taglio	12.115	-445.862	488.1798	523	0.00000	FII	82.138	-703.376	2371.1674
519	0.50000	taglio	12.115	-445.862	711.1108	523	0.50000	FII	82.138	-691.436	2719.8704
519	0.00000	p.imp	22.496	-707.452	728.4344	523	0.00000	inv	103.091	-596.354	2897.3361
519	0.50000	p.imp	22.496	-695.512	1079.1752	523	0.50000	inv	103.091	-584.414	3326.3060
520	0.00000	p.p.sol	11.195	-201.004	315.7410	523	0.00000	inv	68.170	-863.910	2020.3882
520	0.50000	p.p.sol	11.195	-201.004	416.2428	523	0.50000	inv	68.170	-851.970	2315.5801
520	0.00000	AI	34.725	-679.440	1071.8929	523	0.00000	taglio	40.547	-310.013	1226.3934
520	0.50000	AI	34.725	-667.500	1408.6277	523	0.50000	taglio	40.547	-310.013	1381.3998
520	0.00000	AI11	54.322	-975.174	1528.6859	523	0.00000	p.imp	68.170	-596.354	2020.3882
520	0.50000	AI11	54.322	-963.234	2013.2880	523	0.50000	p.imp	68.170	-584.414	2315.5801
520	0.00000	AI12	50.698	-909.325	1517.2995	524	0.00000	p.p.sol	24.244	-169.705	687.0395
520	0.50000	AI12	50.698	-897.385	1968.9770	524	0.50000	p.p.sol	24.244	-169.705	771.8922
520	0.00000	AV	41.291	-794.167	1250.7239	524	0.00000	AI	78.310	-568.975	2309.4949
520	0.50000	AV	41.291	-779.442	1644.1262	524	0.50000	AI	78.310	-557.035	2590.9973
520	0.00000	FII	42.564	-797.733	1254.6101	524	0.00000	AI11	118.025	-827.068	3317.2890
520	0.50000	FII	42.564	-785.793	1650.4918	524	0.50000	AI11	118.025	-815.128	3727.8382
520	0.00000	inv	54.322	-679.440	1528.6859	524	0.00000	AI12	108.568	-730.332	3121.8551
520	0.50000	inv	54.322	-667.500	2013.2880	524	0.50000	AI12	108.568	-718.392	3484.0361
520	0.00000	inv	34.725	-975.174	1071.8929	524	0.00000	AV	91.996	-665.964	2697.7178
520	0.50000	inv	34.725	-963.234	1408.6277	524	0.50000	AV	91.996	-651.239	3027.0183
520	0.00000	taglio	20.865	-398.559	705.4563	524	0.00000	FII	94.196	-672.212	2712.6126
520	0.50000	taglio	20.865	-398.559	904.7357	524	0.50000	FII	94.196	-660.272	3045.7336
520	0.00000	p.imp	34.725	-679.440	1071.8929	524	0.00000	inv	118.025	-568.975	3317.2890
520	0.50000	p.imp	34.725	-667.500	1408.6277	524	0.50000	inv	118.025	-557.035	3727.8382
521	0.00000	p.p.sol	14.727	-193.183	414.2785	524	0.00000	inv	78.310	-827.068	2309.4949
521	0.50000	p.p.sol	14.727	-193.183	510.8700	524	0.50000	inv	78.310	-815.128	2590.9973
521	0.00000	AI	46.390	-651.584	1401.6629	524	0.00000	taglio	46.934	-298.293	1377.1181
521	0.50000	AI	46.390	-639.644	1724.4700	524	0.50000	taglio	46.934	-298.293	1526.2645
521	0.00000	AI11	71.250	-937.950	2003.1001	524	0.00000	p.imp	78.310	-568.975	2309.4949
521	0.50000	AI11	71.250	-926.010	2469.0900	524	0.50000	p.imp	78.310	-557.035	2590.9973
521	0.00000	AI12	67.173	-842.277	1958.9973	525	0.00000	p.p.sol	27.105	-161.871	770.3082
521	0.50000	AI12	67.173	-830.337	2377.1509	525	0.50000	p.p.sol	27.105	-161.871	851.2438
521	0.00000	AV	54.844	-761.876	1636.1079	525	0.00000	AI	87.956	-541.748	2585.2021
521	0.50000	AV	54.844	-747.151	2013.3649	525	0.50000	AI	87.956	-529.808	2853.0911
521	0.00000	FII	56.334	-766.130	1642.2378	525	0.00000	AI11	132.301	-790.325	3719.2158

ANAS – Direzione Generale

PROGETTAZIONE DEFINITIVA E S.I.A., COMPENSIVA DELLE INDAGINI NECESSARIE E DELLE FIRME INDICAZIONI SULLA SICUREZZA DELL'ADEGUAMENTO A 4 CORSIE (CATEGORIA B DEL D.M. 05/11/2001) DELL'ITINERARIO AGRIGENTO-CALTANISSETTA NEL TRATTO LUNGO LA S.S. 640 DI "PORTO EMPEDOCLE" DAL Km 44+000 ALLO SVINCOLO SULLA A/19.

525	0.50000	AI11	132.301	-778.385	4111.3935	528	0.50000	p.imp	113.945	-448.982	3560.1559
525	0.00000	AI12	121.606	-698.938	3476.0769	529	0.00000	p.p.sol	37.109	-130.468	1064.9848
525	0.50000	AI12	121.606	-686.998	3822.5610	529	0.50000	p.p.sol	37.109	-130.468	1130.2189
525	0.00000	AV	103.237	-634.301	3020.3326	529	0.00000	AI	121.631	-434.243	3555.5255
525	0.50000	AV	103.237	-619.576	3333.8020	529	0.50000	AI	121.631	-422.303	3769.6622
525	0.00000	FII	105.694	-641.179	3038.8076	529	0.00000	AI11	182.776	-643.998	5147.6046
525	0.50000	FII	105.694	-629.239	3356.4121	529	0.50000	AI11	182.776	-632.058	5466.6188
525	0.00000	inv	132.301	-541.748	3719.2158	529	0.00000	AI12	167.012	-574.530	4740.5876
525	0.50000	inv	132.301	-529.808	4111.3935	529	0.50000	AI12	167.012	-562.590	5024.8674
525	0.00000	inv	87.956	-790.325	2585.2021	529	0.00000	AV	142.523	-509.042	4156.5335
525	0.50000	inv	87.956	-778.385	2853.0911	529	0.50000	AV	142.523	-494.317	4407.3730
525	0.00000	taglio	52.863	-286.604	1522.2554	529	0.00000	FII	146.089	-518.145	4192.3571
525	0.50000	taglio	52.863	-286.604	1665.5576	529	0.50000	FII	146.089	-506.205	4448.4449
525	0.00000	p.imp	87.956	-541.748	2585.2021	529	0.00000	inv	182.776	-434.243	5147.6046
525	0.50000	p.imp	87.956	-529.808	2853.0911	529	0.50000	inv	182.776	-422.303	5466.6188
526	0.00000	p.p.sol	29.820	-154.031	849.7414	529	0.00000	inv	121.631	-643.998	3555.5255
526	0.50000	p.p.sol	29.820	-154.031	926.7571	529	0.50000	inv	121.631	-632.058	3769.6622
526	0.00000	AI	97.109	-514.668	2847.5867	529	0.00000	taglio	73.276	-241.161	2047.1068
526	0.50000	AI	97.109	-502.728	3101.9355	529	0.50000	taglio	73.276	-241.161	2167.6873
526	0.00000	AI11	145.915	-753.665	4103.1705	529	0.00000	p.imp	121.631	-434.243	3555.5255
526	0.50000	AI11	145.915	-741.725	4477.0180	529	0.50000	p.imp	121.631	-422.303	3769.6622
526	0.00000	AI12	133.935	-667.647	3815.0223	530	0.00000	p.p.sol	39.256	-122.598	1129.0329
526	0.50000	AI12	133.935	-655.707	4145.8610	530	0.50000	p.p.sol	39.256	-122.598	1190.3320
526	0.00000	AV	113.910	-602.785	3327.4496	530	0.00000	AI	128.832	-407.684	3765.3224
526	0.50000	AV	113.910	-588.060	3625.1607	530	0.50000	AI	128.832	-395.744	3966.1795
526	0.00000	FII	116.631	-610.267	3349.8202	530	0.00000	AI11	193.746	-607.471	5460.0178
526	0.50000	FII	116.631	-598.327	3651.9685	530	0.50000	AI11	193.746	-595.531	5760.7685
526	0.00000	inv	145.915	-514.668	4103.1705	530	0.00000	AI12	176.782	-543.748	5018.8772
526	0.50000	inv	145.915	-502.728	4477.0180	530	0.50000	AI12	176.782	-531.808	5287.7662
526	0.00000	inv	97.109	-753.665	2847.5867	530	0.00000	AV	150.931	-478.039	4402.3595
526	0.50000	inv	97.109	-741.725	3101.9355	530	0.50000	AV	150.931	-463.314	4637.6979
526	0.00000	taglio	58.425	-275.033	1661.7786	530	0.00000	FII	154.798	-487.599	4443.2006
526	0.50000	taglio	58.425	-275.033	1799.2949	530	0.50000	FII	154.798	-475.659	4684.0151
526	0.00000	p.imp	97.109	-514.668	2847.5867	530	0.00000	inv	193.746	-407.684	5460.0178
526	0.50000	p.imp	97.109	-502.728	3101.9355	530	0.50000	inv	193.746	-395.744	5760.7685
527	0.00000	p.p.sol	32.392	-146.185	925.3348	530	0.00000	inv	128.832	-607.471	3765.3224
527	0.50000	p.p.sol	32.392	-146.185	998.4271	530	0.50000	inv	128.832	-595.531	3966.1795
527	0.00000	AI	105.772	-487.728	3096.7224	530	0.00000	taglio	77.669	-230.159	2164.6828
527	0.50000	AI	105.772	-475.788	3337.6014	530	0.50000	taglio	77.669	-230.159	2279.7623
527	0.00000	AI11	158.866	-717.070	4469.1985	530	0.00000	p.imp	128.832	-407.684	3765.3224
527	0.50000	AI11	158.866	-705.130	4824.7483	530	0.50000	p.imp	128.832	-395.744	3966.1795
527	0.00000	AI12	145.599	-636.479	4138.7213	531	0.00000	p.p.sol	41.262	-114.721	1189.2241
527	0.50000	AI12	145.599	-624.539	4453.9757	531	0.50000	p.p.sol	41.262	-114.721	1246.5844
527	0.00000	AV	124.014	-571.407	3619.1427	531	0.00000	AI	135.551	-381.237	3962.1295
527	0.50000	AV	124.014	-556.682	3901.1650	531	0.50000	AI	135.551	-369.297	4149.7630
527	0.00000	FII	127.009	-579.465	3645.7128	531	0.00000	AI11	204.063	-570.908	5754.5668
527	0.50000	FII	127.009	-567.525	3932.4602	531	0.50000	AI11	204.063	-558.968	6037.0355
527	0.00000	inv	158.866	-487.728	4469.1985	531	0.00000	AI12	185.932	-513.092	5282.1574
527	0.50000	inv	158.866	-475.788	4824.7483	531	0.50000	AI12	185.932	-501.152	5535.7182
527	0.00000	inv	105.772	-717.070	3096.7224	531	0.00000	AV	158.779	-447.147	4633.0181
527	0.50000	inv	105.772	-705.130	3337.6014	531	0.50000	AV	158.779	-432.422	4852.9106
527	0.00000	taglio	63.666	-263.598	1795.7228	531	0.00000	FII	162.956	-457.105	4679.1044
527	0.50000	taglio	63.666	-263.598	1927.5215	531	0.50000	FII	162.956	-445.165	4904.6720
527	0.00000	p.imp	105.772	-487.728	3096.7224	531	0.00000	inv	204.063	-381.237	5754.5668
527	0.50000	p.imp	105.772	-475.788	3337.6014	531	0.50000	inv	204.063	-369.297	6037.0355
528	0.00000	p.p.sol	34.822	-138.330	997.0840	531	0.00000	inv	135.551	-570.908	3962.1295
528	0.50000	p.p.sol	34.822	-138.330	1066.2491	531	0.50000	inv	135.551	-558.968	4149.7630
528	0.00000	AI	113.945	-460.922	3332.6798	531	0.00000	taglio	81.792	-219.297	2276.9442
528	0.50000	AI	113.945	-448.982	3560.1559	531	0.50000	taglio	81.792	-219.297	2386.5925
528	0.00000	AI11	171.152	-680.521	4817.3351	531	0.00000	p.imp	135.551	-381.237	3962.1295
528	0.50000	AI11	171.152	-668.581	5154.6106	531	0.50000	p.imp	135.551	-369.297	4149.7630
528	0.00000	AI12	156.620	-605.439	4447.2234	532	0.00000	p.p.sol	43.127	-106.835	1245.5543
528	0.50000	AI12	156.620	-593.499	4746.9580	532	0.50000	p.p.sol	43.127	-106.835	1298.9720
528	0.00000	AV	133.551	-540.162	3895.4820	532	0.00000	AI	141.789	-354.894	4146.0016
528	0.50000	AV	133.551	-525.437	4161.8816	532	0.50000	AI	141.789	-342.954	4320.4637
528	0.00000	FII	136.828	-548.762	3926.5419	532	0.00000	AI11	213.325	-536.985	6031.2534
528	0.50000	FII	136.828	-536.822	4197.9378	532	0.50000	AI11	213.325	-525.045	6296.7607
528	0.00000	inv	171.152	-460.922	4817.3351	532	0.00000	AI12	194.454	-482.565	5530.4951
528	0.50000	inv	171.152	-448.982	5154.6106	532	0.50000	AI12	194.454	-470.625	5768.7926
528	0.00000	inv	113.945	-680.521	3332.6798	532	0.00000	AV	166.067	-416.358	4848.5635
528	0.50000	inv	113.945	-668.581	3560.1559	532	0.50000	AV	166.067	-401.633	5053.0613
528	0.00000	taglio	68.611	-252.307	1924.1436	532	0.00000	FII	170.404	-427.730	4900.1023
528	0.50000	taglio	68.611	-252.307	2050.2969	532	0.50000	FII	170.404	-415.790	5110.9825
528	0.00000	p.imp	113.945	-460.922	3332.6798	532	0.00000	inv	213.325	-354.894	6031.2534

PAG. Di
455 485

Raggruppamento Temporaneo:

Technital S.p.A. (Capogruppo) – Delta Ingegneria – Infratec – Progin – S.I.S. srl

PROGETTAZIONE DEFINITIVA E S.I.A., COMPRENSIVA DELLE INDAGINI NECESSARIE E DELLE PIRME INDICAZIONI SULLA SICUREZZA DELL'ADEGUAMENTO A 4 CORSIE (CATEGORIA B DEL D.M. 05/11/2001) DELL'ITINERARIO AGRIGENTO-CALTANISSETTA NEL TRATTO LUNGO LA S.S. 640 DI "PORTO EMPEDOCLE" DAL Km 44+000 ALLO SVINCOLO SULLA A/19.

532	0.50000	inv	213.325	-342.954	6296.7607	536	0.50000	AIT2	222.709	-336.274	6541.4484
532	0.00000	inv	141.789	-536.985	4146.0016	536	0.00000	AV	189.684	-294.074	5560.5571
532	0.50000	inv	141.789	-525.045	4320.4637	536	0.50000	AV	189.684	-279.349	5703.9131
532	0.00000	taglio	85.638	-208.578	2383.9649	536	0.00000	FII	195.337	-314.755	5643.9351
532	0.50000	taglio	85.638	-208.578	2488.2540	536	0.50000	FII	195.337	-302.815	5798.3275
532	0.00000	p.imp	141.789	-354.894	4146.0016	536	0.00000	inv	245.350	-250.411	6980.1859
532	0.50000	p.imp	141.789	-342.954	4320.4637	536	0.50000	inv	245.350	-238.471	7182.8364
533	0.00000	p.p.sol	44.852	-98.943	1298.0197	536	0.00000	inv	161.995	-411.271	4753.1012
533	0.50000	p.p.sol	44.852	-98.943	1347.4911	536	0.50000	inv	161.995	-399.331	4875.3215
533	0.00000	AI	147.551	-328.648	4316.9898	536	0.00000	taglio	98.695	-153.581	2755.6800
533	0.50000	AI	147.551	-316.708	4478.3287	536	0.50000	taglio	98.695	-153.581	2832.4706
533	0.00000	AITI	222.326	-505.686	6291.3793	536	0.00000	p.imp	161.995	-250.411	4753.1012
533	0.50000	AITI	222.326	-493.746	6541.2373	536	0.50000	p.imp	161.995	-238.471	4875.3215
533	0.00000	AIT2	202.351	-452.173	5763.9627	537	0.00000	p.p.sol	50.352	-67.310	1469.1617
533	0.50000	AIT2	202.351	-440.233	5987.0642	537	0.50000	p.p.sol	50.352	-67.310	1502.8168
533	0.00000	AV	172.800	-385.664	5049.0458	537	0.00000	AI	165.870	-224.473	4872.9847
533	0.50000	AV	172.800	-370.939	5238.1965	537	0.50000	AI	165.870	-212.533	4982.2362
533	0.00000	FII	177.461	-399.463	5106.7456	537	0.00000	AITI	251.700	-379.628	7179.1100
533	0.50000	FII	177.461	-387.523	5303.4921	537	0.50000	AITI	251.700	-367.688	7365.9389
533	0.00000	inv	222.326	-328.648	6291.3793	537	0.00000	AIT2	228.123	-312.841	6538.1458
533	0.50000	inv	222.326	-316.708	6541.2373	537	0.50000	AIT2	228.123	-300.901	6691.5812
533	0.00000	inv	147.551	-505.686	4316.9898	537	0.00000	AV	194.216	-263.684	5701.2108
533	0.50000	inv	147.551	-493.746	4478.3287	537	0.50000	AV	194.216	-248.959	5829.3715
533	0.00000	taglio	89.208	-198.007	2485.8244	537	0.00000	FII	200.202	-286.535	5795.4348
533	0.50000	taglio	89.208	-198.007	2584.8280	537	0.50000	FII	200.202	-274.595	5935.7173
533	0.00000	p.imp	147.551	-328.648	4316.9898	537	0.00000	inv	251.700	-224.473	7179.1100
533	0.50000	p.imp	147.551	-316.708	4478.3287	537	0.50000	inv	251.700	-212.533	7365.9389
534	0.00000	p.p.sol	46.437	-91.043	1346.6165	537	0.00000	inv	165.870	-379.628	4872.9847
534	0.50000	p.p.sol	46.437	-91.043	1392.1382	537	0.50000	inv	165.870	-367.688	4982.2362
534	0.00000	AI	152.837	-302.490	4475.1410	537	0.00000	taglio	101.188	-138.072	2830.7873
534	0.50000	AI	152.837	-290.550	4623.4012	537	0.50000	taglio	101.188	-138.072	2899.8235
534	0.00000	AITI	230.664	-474.300	6536.2764	537	0.00000	p.imp	165.870	-224.473	4872.9847
534	0.50000	AITI	230.664	-462.360	6770.4413	537	0.50000	p.imp	165.870	-212.533	4982.2362
534	0.00000	AIT2	210.022	-419.209	5982.6086	538	0.00000	p.p.sol	51.377	-59.389	1502.2521
534	0.50000	AIT2	210.022	-407.269	6189.2280	538	0.50000	p.p.sol	51.377	-59.389	1531.9467
534	0.00000	AV	178.979	-355.057	5234.5113	538	0.00000	AI	169.279	-198.594	4980.1806
534	0.50000	AV	178.979	-340.332	5408.3585	538	0.50000	AI	169.279	-186.654	5076.4926
534	0.00000	FII	183.968	-371.214	5299.5952	538	0.00000	AITI	257.377	-347.898	7362.6265
534	0.50000	FII	183.968	-359.274	5482.2172	538	0.50000	AITI	257.377	-335.958	7533.5907
534	0.00000	inv	230.664	-302.490	6536.2764	538	0.00000	AIT2	232.909	-277.518	6688.6664
534	0.50000	inv	230.664	-290.550	6770.4413	538	0.50000	AIT2	232.909	-265.578	6824.4404
534	0.00000	inv	152.837	-474.300	4475.1410	538	0.00000	AV	198.202	-233.350	5826.9944
534	0.50000	inv	152.837	-462.360	4623.4012	538	0.50000	AV	198.202	-218.625	5939.9884
534	0.00000	taglio	92.905	-184.877	2582.5774	538	0.00000	FII	204.518	-258.316	5933.1590
534	0.50000	taglio	92.905	-184.877	2675.0158	538	0.50000	FII	204.518	-246.376	6059.3318
534	0.00000	p.imp	152.837	-302.490	4475.1410	538	0.00000	inv	257.377	-198.594	7362.6265
534	0.50000	p.imp	152.837	-290.550	4623.4012	538	0.50000	inv	257.377	-186.654	7533.5907
535	0.00000	p.p.sol	47.882	-83.138	1391.3411	538	0.00000	inv	169.279	-347.898	4980.1806
535	0.50000	p.p.sol	47.882	-83.138	1432.9101	538	0.50000	inv	169.279	-335.958	5076.4926
535	0.00000	AI	157.651	-276.414	4620.4984	538	0.00000	taglio	103.402	-122.622	2898.3330
535	0.50000	AI	157.651	-264.474	4755.7203	538	0.50000	taglio	103.402	-122.622	2959.6439
535	0.00000	AITI	238.336	-442.827	6765.8941	538	0.00000	p.imp	169.279	-198.594	4980.1806
535	0.50000	AITI	238.336	-430.887	6984.3228	538	0.50000	p.imp	169.279	-186.654	5076.4926
535	0.00000	AIT2	216.674	-383.661	6185.1668	539	0.00000	p.p.sol	52.262	-51.464	1531.4593
535	0.50000	AIT2	216.674	-371.721	6374.0123	539	0.50000	p.p.sol	52.262	-51.464	1557.1914
535	0.00000	AV	184.606	-324.530	5405.0022	539	0.00000	AI	172.223	-172.766	5074.7171
535	0.50000	AV	184.606	-309.805	5563.5857	539	0.50000	AI	172.223	-160.826	5158.1148
535	0.00000	FII	189.925	-342.979	5478.6567	539	0.00000	AITI	262.362	-316.091	7530.7014
535	0.50000	FII	189.925	-331.039	5647.1613	539	0.50000	AITI	262.362	-304.151	7685.7620
535	0.00000	inv	238.336	-276.414	6765.8941	539	0.00000	AIT2	237.059	-242.232	6821.9158
535	0.50000	inv	238.336	-264.474	6984.3228	539	0.50000	AIT2	237.059	-230.292	6940.0467
535	0.00000	inv	157.651	-442.827	4620.4984	539	0.00000	AV	201.644	-203.067	5937.9355
535	0.50000	inv	157.651	-430.887	4755.7203	539	0.50000	AV	201.644	-188.342	6035.7879
535	0.00000	taglio	95.934	-169.174	2672.9643	539	0.00000	FII	208.278	-230.096	6057.1108
535	0.50000	taglio	95.934	-169.174	2757.5511	539	0.50000	FII	208.278	-218.156	6169.1737
535	0.00000	p.imp	157.651	-276.414	4620.4984	539	0.00000	inv	262.362	-172.766	7530.7014
535	0.50000	p.imp	157.651	-264.474	4755.7203	539	0.50000	inv	262.362	-160.826	7685.7620
536	0.00000	p.p.sol	49.187	-75.227	1432.1905	539	0.00000	inv	172.223	-316.091	5074.7171
536	0.50000	p.p.sol	49.187	-75.227	1469.8038	539	0.50000	inv	172.223	-304.151	5158.1148
536	0.00000	AI	161.995	-250.411	4753.1012	539	0.00000	taglio	105.332	-107.215	2958.3484
536	0.50000	AI	161.995	-238.471	4875.3215	539	0.50000	taglio	105.332	-107.215	3011.9558
536	0.00000	AITI	245.350	-411.271	6980.1859	539	0.00000	p.imp	172.223	-172.766	5074.7171
536	0.50000	AITI	245.350	-399.331	7182.8364	539	0.50000	p.imp	172.223	-160.826	5158.1148
536	0.00000	AIT2	222.709	-348.214	6370.3266	540	0.00000	p.p.sol	53.008	-43.536	1556.7814

PAG. Di
456 485

Raggruppamento Temporaneo:

Technital S.p.A. (Capogruppo) – Delta Ingegneria – Infracat – Progin – S.I.S. srl

PROGETTAZIONE DEFINITIVA E S.I.A., COMPRENSIVA DELLE INDAGINI NECESSARIE E DELLE FIRME INDICAZIONI SULLA SICUREZZA DELL'ADEGUAMENTO A 4 CORSIE (CATEGORIA B DEL D.M. 05/11/2001) DELL'ITINERARIO AGRIGENTO-CALTANISSETTA NEL TRATTO LUNGO LA S.S. 640 DI "PORTO EMPEDOCLE" DAL Km 44+000 ALLO SVINCOLO SULLA A/19.

540	0.50000	p.p.sol	53.008	-43.536	1578.5493	543	0.50000	inv	179.374	-159.339	5358.6318
540	0.00000	AI	174.703	-146.981	5156.6186	543	0.00000	taglio	110.177	-45.787	3123.4677
540	0.50000	AI	174.703	-135.041	5227.1240	543	0.50000	taglio	110.177	-45.787	3146.3612
540	0.00000	AI11	266.617	-284.231	7683.3129	543	0.00000	p.imp	179.374	-69.820	5326.7068
540	0.50000	AI11	266.617	-272.291	7822.4432	543	0.50000	p.imp	179.374	-57.880	5358.6318
540	0.00000	AI12	240.573	-206.970	6937.9135	544	0.00000	p.p.sol	54.594	-11.799	1619.1883
540	0.50000	AI12	240.573	-195.030	7038.4137	544	0.50000	p.p.sol	54.594	-11.799	1625.0878
540	0.00000	AV	204.545	-172.827	6034.0581	544	0.00000	AI	180.010	-44.141	5358.2456
540	0.50000	AV	204.545	-158.102	6116.7904	544	0.50000	AI	180.010	-32.201	5377.3312
540	0.00000	FII	211.469	-201.881	6167.2963	544	0.00000	AI11	278.200	-104.073	8130.6813
540	0.50000	FII	211.469	-189.941	6265.2517	544	0.50000	AI11	278.200	-92.133	8179.7329
540	0.00000	inv	266.617	-146.981	7683.3129	544	0.00000	AI12	248.240	-65.982	7229.5670
540	0.50000	inv	266.617	-135.041	7822.4432	544	0.50000	AI12	248.240	-54.042	7259.5730
540	0.00000	inv	174.703	-284.231	5156.6186	544	0.00000	AV	210.745	-52.160	6270.7284
540	0.50000	inv	174.703	-272.291	5227.1240	544	0.50000	AV	210.745	-37.435	6293.1271
540	0.00000	taglio	106.975	-91.838	3010.8566	544	0.00000	FII	219.286	-68.114	6467.2199
540	0.50000	taglio	106.975	-91.838	3056.7758	544	0.50000	FII	219.286	-56.174	6498.2919
540	0.00000	p.imp	174.703	-146.981	5156.6186	544	0.00000	inv	278.200	-44.141	8130.6813
540	0.50000	p.imp	174.703	-135.041	5227.1240	544	0.50000	inv	278.200	-32.201	8179.7329
541	0.00000	p.p.sol	53.614	-35.605	1578.2166	544	0.00000	inv	180.010	-104.073	5358.2456
541	0.50000	p.p.sol	53.614	-35.605	1596.0189	544	0.50000	inv	180.010	-92.133	5377.3312
541	0.00000	AI	176.721	-121.233	5225.9061	544	0.00000	taglio	110.665	-30.431	3146.0498
541	0.50000	AI	176.721	-109.293	5283.5376	544	0.50000	taglio	110.665	-30.431	3161.2654
541	0.00000	AI11	270.068	-252.407	7820.4669	544	0.00000	p.imp	180.010	-44.141	5358.2456
541	0.50000	AI11	270.068	-240.467	7943.6856	544	0.50000	p.imp	180.010	-32.201	5377.3312
541	0.00000	AI12	243.449	-171.724	7036.6723	545	0.00000	p.p.sol	54.642	-3.861	1625.0646
541	0.50000	AI12	243.449	-159.784	7119.5490	545	0.50000	p.p.sol	54.642	-3.861	1626.9953
541	0.00000	AV	206.904	-142.623	6115.3829	545	0.00000	AI	180.186	-18.472	5377.2216
541	0.50000	AV	206.904	-127.898	6183.0131	545	0.50000	AI	180.186	-6.532	5383.4728
541	0.00000	FII	214.060	-173.703	6263.7304	545	0.00000	AI11	278.451	-37.045	8179.5962
541	0.50000	FII	214.060	-161.763	6347.5968	545	0.50000	AI11	278.451	-25.105	8195.1337
541	0.00000	inv	270.068	-121.233	7820.4669	545	0.00000	AI12	248.555	-30.709	7259.4001
541	0.50000	inv	270.068	-109.293	7943.6856	545	0.50000	AI12	248.555	-18.769	7271.7696
541	0.00000	inv	176.721	-252.407	5225.9061	545	0.00000	AV	210.948	-22.034	6293.0039
541	0.50000	inv	176.721	-240.467	5283.5376	545	0.50000	AV	210.948	-7.309	6300.3394
541	0.00000	taglio	108.331	-76.482	3055.8735	545	0.00000	FII	219.492	-25.901	6498.1714
541	0.50000	taglio	108.331	-76.482	3094.1143	545	0.50000	FII	219.492	-13.961	6508.1371
541	0.00000	p.imp	176.721	-121.233	5225.9061	545	0.00000	inv	278.451	-18.472	8179.5962
541	0.50000	p.imp	176.721	-109.293	5283.5376	545	0.50000	inv	278.451	-6.532	8195.1337
542	0.00000	p.p.sol	54.080	-27.671	1595.7636	545	0.00000	inv	180.186	-37.045	5377.2216
542	0.50000	p.p.sol	54.080	-27.671	1609.5991	545	0.50000	inv	180.186	-25.105	5383.4728
542	0.00000	AI	178.278	-95.515	5282.5974	545	0.00000	taglio	110.862	-15.059	3161.1510
542	0.50000	AI	178.278	-83.575	5327.3699	545	0.50000	taglio	110.862	-15.059	3168.6806
542	0.00000	AI11	272.702	-220.728	7942.2330	545	0.00000	p.imp	180.186	-18.472	5377.2216
542	0.50000	AI11	272.702	-208.788	8049.6119	545	0.50000	p.imp	180.186	-6.532	5383.4728
542	0.00000	AI12	245.686	-136.482	7118.1997	546	0.00000	p.p.sol	54.549	4.076	1627.0496
542	0.50000	AI12	245.686	-124.542	7183.4557	546	0.50000	p.p.sol	54.549	4.076	1625.0115
542	0.00000	AV	208.724	-112.448	6181.9273	546	0.00000	AI	179.901	7.193	5383.6398
542	0.50000	AV	208.724	-97.723	6234.4701	546	0.50000	AI	179.901	19.133	5377.0581
542	0.00000	FII	216.048	-145.600	6346.4516	546	0.00000	AI11	277.945	29.903	8195.4241
542	0.50000	FII	216.048	-133.660	6416.2667	546	0.50000	AI11	277.945	41.843	8177.4877
542	0.00000	inv	272.702	-95.515	7942.2330	546	0.00000	AI12	248.228	4.589	7271.9892
542	0.50000	inv	272.702	-83.575	8049.6119	546	0.50000	AI12	248.228	16.529	7266.7099
542	0.00000	inv	178.278	-220.728	5282.5974	546	0.00000	AV	210.612	8.090	6300.5368
542	0.50000	inv	178.278	-208.788	5327.3699	546	0.50000	AV	210.612	22.815	6292.8106
542	0.00000	taglio	109.399	-61.134	3093.4089	546	0.00000	FII	219.119	16.277	6508.3535
542	0.50000	taglio	109.399	-61.134	3123.9761	546	0.50000	FII	219.119	28.217	6497.2299
542	0.00000	p.imp	178.278	-95.515	5282.5974	546	0.00000	inv	277.945	29.903	8195.4241
542	0.50000	p.imp	178.278	-83.575	5327.3699	546	0.50000	inv	277.945	41.843	8177.4877
543	0.00000	p.p.sol	54.407	-19.736	1609.4211	546	0.00000	inv	179.901	4.589	5383.6398
543	0.50000	p.p.sol	54.407	-19.736	1619.2889	546	0.50000	inv	179.901	16.529	5377.0581
543	0.00000	AI	179.374	-69.820	5326.7068	546	0.00000	taglio	110.768	0.337	3168.7633
543	0.50000	AI	179.374	-57.880	5358.6318	546	0.50000	taglio	110.768	0.337	3168.5948
543	0.00000	AI11	277.173	-171.279	8048.5562	546	0.00000	p.imp	179.901	7.193	5383.6398
543	0.50000	AI11	277.173	-159.339	8131.2107	546	0.50000	p.imp	179.901	19.133	5377.0581
543	0.00000	AI12	247.283	-101.237	7182.4984	547	0.00000	p.p.sol	54.317	12.014	1625.1433
543	0.50000	AI12	247.283	-89.297	7230.1321	547	0.50000	p.p.sol	54.317	12.014	1619.1364
543	0.00000	AV	210.004	-82.296	6233.7055	547	0.00000	AI	179.156	32.862	5377.5018
543	0.50000	AV	210.004	-67.571	6271.1722	547	0.50000	AI	179.156	44.802	5358.0856
543	0.00000	FII	218.494	-110.404	6415.4466	547	0.00000	AI11	276.684	96.919	8178.2054
543	0.50000	FII	218.494	-98.464	6467.6634	547	0.50000	AI11	276.684	108.859	8126.7609
543	0.00000	inv	277.173	-69.820	8048.5562	547	0.00000	AI12	247.257	39.917	7267.3222
543	0.50000	inv	277.173	-57.880	8131.2107	547	0.50000	AI12	247.257	51.857	7244.3790
543	0.00000	inv	179.374	-171.279	5326.7068	547	0.00000	AV	209.737	38.216	6293.3288

PAG. Di
457 485

Raggruppamento Temporaneo:

Technital S.p.A. (Capogruppo) – Delta Ingegneria – Infracore – Progin – S.I.S. srl

ANAS –Direzioe Generale

PROGETTAZIONE DEFINITIVA E S.I.A., COMPRESIVA DELLE INDAGINI NECESSARIE E DELLE FIRME INDICAZIONI SULLA SICUREZZA DELL'ADEGUAMENTO A 4 CORSIE (CATEGORIA B DEL D.M. 05/11/2001) DELL'ITINERARIO AGRIGENTO-CALTANISSETTA NEL TRATTO LUNGO LA S.S. 640 DI "PORTO EMPEDOCLE" DAL Km 44+000 ALLO SVINCOLO SULLA A/19.

547	0.50000	AV	209.737	52.941	6270.5393	551	0.50000	AI	171.561	147.645	5156.4776
547	0.00000	FII	218.168	58.485	6497.7833	551	0.00000	AI11	261.049	276.913	7813.7721
547	0.50000	FII	218.168	70.425	6465.5557	551	0.50000	AI11	261.049	288.853	7672.3307
547	0.00000	inv	276.684	96.919	8178.2054	551	0.00000	AI12	236.915	181.643	7075.7584
547	0.50000	inv	276.684	108.859	8126.7609	551	0.50000	AI12	236.915	193.583	6981.9520
547	0.00000	inv	179.156	32.862	5377.5018	551	0.00000	AV	200.830	158.887	6117.0163
547	0.50000	inv	179.156	44.802	5358.0856	551	0.50000	AV	200.830	173.612	6033.8915
547	0.00000	taglio	110.382	15.764	3168.8748	551	0.00000	FII	207.356	192.188	6261.8980
547	0.50000	taglio	110.382	15.764	3160.9929	551	0.50000	FII	207.356	204.128	6162.8189
547	0.00000	p.imp	179.156	32.862	5377.5018	551	0.00000	inv	261.049	276.913	7813.7721
547	0.50000	p.imp	179.156	44.802	5358.0856	551	0.50000	inv	261.049	288.853	7672.3307
548	0.00000	p.p.sol	53.944	19.951	1619.3458	551	0.00000	inv	171.561	135.705	5227.3152
548	0.50000	p.p.sol	53.944	19.951	1609.3704	551	0.50000	inv	171.561	147.645	5156.4776
548	0.00000	AI	177.951	58.541	5358.8065	551	0.00000	taglio	105.893	77.906	3093.9638
548	0.50000	AI	177.951	70.481	5326.5508	551	0.50000	taglio	105.893	77.906	3055.0107
548	0.00000	AI11	274.646	164.101	8127.8718	551	0.00000	p.imp	171.561	135.705	5227.3152
548	0.50000	AI11	274.646	176.041	8042.8364	551	0.50000	p.imp	171.561	147.645	5156.4776
548	0.00000	AI12	245.642	75.281	7245.3845	552	0.00000	p.p.sol	51.052	51.681	1557.2562
548	0.50000	AI12	245.642	87.221	7204.7592	552	0.50000	p.p.sol	51.052	51.681	1531.4158
548	0.00000	AV	208.322	68.353	6271.3787	552	0.00000	AI	168.502	161.491	5158.3136
548	0.50000	AV	208.322	83.078	6233.5210	552	0.50000	AI	168.502	173.431	5074.5829
548	0.00000	FII	216.629	100.765	6466.4326	552	0.00000	AI11	255.776	308.706	7675.3672
548	0.50000	FII	216.629	112.705	6413.0650	552	0.50000	AI11	255.776	320.646	7518.0291
548	0.00000	inv	274.646	164.101	8127.8718	552	0.00000	AI12	232.706	217.203	6984.5366
548	0.50000	inv	274.646	176.041	8042.8364	552	0.50000	AI12	232.706	229.143	6872.9499
548	0.00000	inv	177.951	58.541	5358.8065	552	0.00000	AV	197.246	189.129	6036.0228
548	0.50000	inv	177.951	70.481	5326.5508	552	0.50000	AV	197.246	203.854	5937.7768
548	0.00000	taglio	109.703	31.228	3161.4704	552	0.00000	FII	203.412	220.377	6165.1351
548	0.50000	taglio	109.703	31.228	3145.8565	552	0.50000	FII	203.412	232.317	6051.9614
548	0.00000	p.imp	177.951	58.541	5358.8065	552	0.00000	inv	255.776	308.706	7675.3672
548	0.50000	p.imp	177.951	70.481	5326.5508	552	0.50000	inv	255.776	320.646	7518.0291
549	0.00000	p.p.sol	53.432	27.886	1609.6575	552	0.00000	inv	168.502	161.491	5158.3136
549	0.50000	p.p.sol	53.432	27.886	1595.7143	552	0.50000	inv	168.502	173.431	5074.5829
549	0.00000	AI	176.284	84.237	5327.5492	552	0.00000	taglio	104.029	93.580	3056.2827
549	0.50000	AI	176.284	96.177	5282.4457	552	0.50000	taglio	104.029	93.580	3009.4926
549	0.00000	AI11	269.164	213.514	8044.4745	552	0.00000	p.imp	168.502	161.491	5158.3136
549	0.50000	AI11	269.164	225.454	7934.7325	552	0.50000	p.imp	168.502	173.431	5074.5829
549	0.00000	AI12	243.381	110.686	7206.1585	553	0.00000	p.p.sol	49.977	59.607	1532.0143
549	0.50000	AI12	243.381	122.626	7147.8304	553	0.50000	p.p.sol	49.977	59.607	1502.2111
549	0.00000	AV	206.366	98.506	6234.6821	553	0.00000	AI	164.976	187.322	5076.7001
549	0.50000	AV	206.366	113.231	6181.7479	553	0.50000	AI	164.976	199.262	4980.0541
549	0.00000	FII	213.436	135.948	6414.3193	553	0.00000	AI11	249.772	340.437	7521.5081
549	0.50000	FII	213.436	147.888	6343.3604	553	0.50000	AI11	249.772	352.377	7348.3044
549	0.00000	inv	269.164	213.514	8044.4745	553	0.00000	AI12	227.843	252.825	6875.9313
549	0.50000	inv	269.164	225.454	7934.7325	553	0.50000	AI12	227.843	264.765	6746.5338
549	0.00000	inv	176.284	84.237	5327.5492	553	0.00000	AV	193.116	219.415	5940.2337
549	0.50000	inv	176.284	96.177	5282.4457	553	0.50000	AV	193.116	234.140	5826.8448
549	0.00000	taglio	108.729	46.736	3146.5319	553	0.00000	FII	198.894	248.568	6054.6233
549	0.50000	taglio	108.729	46.736	3123.1640	553	0.50000	FII	198.894	260.508	5927.3542
549	0.00000	p.imp	176.284	84.237	5327.5492	553	0.00000	inv	249.772	340.437	7521.5081
549	0.50000	p.imp	176.284	96.177	5282.4457	553	0.50000	inv	249.772	352.377	7348.3044
550	0.00000	p.p.sol	52.779	35.820	1596.0791	553	0.00000	inv	164.976	187.322	5076.7001
550	0.50000	p.p.sol	52.779	35.820	1578.1690	553	0.50000	inv	164.976	199.262	4980.0541
550	0.00000	AI	174.154	109.956	5283.7224	553	0.00000	taglio	101.864	109.321	3010.9645
550	0.50000	AI	174.154	121.896	5225.7594	553	0.50000	taglio	101.864	109.321	2956.3041
550	0.00000	AI11	265.516	245.147	7936.7689	553	0.00000	p.imp	164.976	187.322	5076.7001
550	0.50000	AI11	265.516	257.087	7811.2104	553	0.50000	p.imp	164.976	199.262	4980.0541
550	0.00000	AI12	240.473	146.139	7149.6240	554	0.00000	p.p.sol	48.761	67.528	1502.8878
550	0.50000	AI12	240.473	158.079	7073.5697	554	0.50000	p.p.sol	48.761	67.528	1469.1235
550	0.00000	AV	203.870	128.682	6183.2315	554	0.00000	AI	160.981	213.204	4982.4538
550	0.50000	AV	203.870	143.407	6115.2094	554	0.50000	AI	160.981	225.144	4872.8667
550	0.00000	FII	210.699	164.032	6344.9410	554	0.00000	AI11	243.072	372.083	7352.2088
550	0.50000	FII	210.699	175.972	6259.9398	554	0.50000	AI11	243.072	384.023	7163.1821
550	0.00000	inv	265.516	245.147	7936.7689	554	0.00000	AI12	222.325	288.512	6749.9128
550	0.50000	inv	265.516	257.087	7811.2104	554	0.50000	AI12	222.325	300.452	6602.6718
550	0.00000	inv	174.154	109.956	5283.7224	554	0.00000	AV	188.437	249.752	5829.6287
550	0.50000	inv	174.154	121.896	5225.7594	554	0.50000	AV	188.437	264.477	5701.0714
550	0.00000	taglio	107.460	62.293	3124.0378	554	0.00000	FII	193.818	276.756	5930.3558
550	0.50000	taglio	107.460	62.293	3092.8912	554	0.50000	FII	193.818	288.696	5788.9929
550	0.00000	p.imp	174.154	109.956	5283.7224	554	0.00000	inv	243.072	372.083	7352.2088
550	0.50000	p.imp	174.154	121.896	5225.7594	554	0.50000	inv	243.072	384.023	7163.1821
551	0.00000	p.p.sol	51.986	43.752	1578.6116	554	0.00000	inv	160.981	213.204	4982.4538
551	0.50000	p.p.sol	51.986	43.752	1556.7357	554	0.50000	inv	160.981	225.144	4872.8667
551	0.00000	AI	171.561	135.705	5227.3152	554	0.00000	taglio	99.398	125.133	2957.9767

PAG. Di
458 485

Raggruppamento Temporaneo:

Technital S.p.A. (Capogrupo) – Delta Ingegneria – Infratec – Progin – S.I.S. srl

554	0.50000	taglio	99.398	125.133	2895.4100	558	0.50000	FII	167.999	401.494	5097.9474
554	0.00000	p.imp	160.981	213.204	4982.4538	558	0.00000	inv	209.597	497.783	6521.3774
554	0.50000	p.imp	160.981	225.144	4872.8667	558	0.50000	inv	209.597	509.723	6269.5007
555	0.00000	p.p.sol	47.404	75.446	1469.8785	558	0.00000	inv	140.268	317.402	4478.5977
555	0.50000	p.p.sol	47.404	75.446	1432.1554	558	0.50000	inv	140.268	329.342	4316.9118
555	0.00000	AI	156.516	239.145	4875.5504	558	0.00000	taglio	86.485	189.202	2668.5837
555	0.50000	AI	156.516	251.085	4752.9927	558	0.50000	taglio	86.485	189.202	2573.9826
555	0.00000	AI11	235.696	403.637	7167.5032	558	0.00000	p.imp	140.268	317.402	4478.5977
555	0.50000	AI11	235.696	415.577	6962.6995	558	0.50000	p.imp	140.268	329.342	4316.9118
555	0.00000	AI12	216.150	324.269	6606.4494	559	0.00000	p.p.sol	40.558	107.064	1299.0644
555	0.50000	AI12	216.150	336.209	6441.3301	559	0.50000	p.p.sol	40.558	107.064	1245.5323
555	0.00000	AV	183.208	280.147	5704.1836	559	0.00000	AI	133.892	343.658	4320.7469
555	0.50000	AV	183.208	294.872	5560.4288	559	0.50000	AI	133.892	355.598	4145.9330
555	0.00000	FII	188.188	304.942	5792.3315	559	0.00000	AI11	199.569	529.015	6275.4772
555	0.50000	FII	188.188	316.882	5636.8754	559	0.50000	AI11	199.569	540.955	6007.9849
555	0.00000	inv	235.696	403.637	7167.5032	559	0.00000	AI12	184.827	468.071	5857.4379
555	0.50000	inv	235.696	415.577	6962.6995	559	0.50000	AI12	184.827	480.011	5620.4172
555	0.00000	inv	156.516	239.145	4875.5504	559	0.00000	AV	156.732	402.465	5053.3960
555	0.50000	inv	156.516	251.085	4752.9927	559	0.50000	AV	156.732	417.190	4848.4823
555	0.00000	taglio	96.629	141.023	2897.2838	559	0.00000	FII	160.163	417.800	5102.6390
555	0.50000	taglio	96.629	141.023	2826.7724	559	0.50000	FII	160.163	429.740	4890.7538
555	0.00000	p.imp	156.516	239.145	4875.5504	559	0.00000	inv	199.569	529.015	6275.4772
555	0.50000	p.imp	156.516	251.085	4752.9927	559	0.50000	inv	199.569	540.955	6007.9849
556	0.00000	p.p.sol	45.906	83.359	1432.9888	559	0.00000	inv	133.892	343.658	4320.7469
556	0.50000	p.p.sol	45.906	83.359	1391.3094	559	0.50000	inv	133.892	355.598	4145.9330
556	0.00000	AI	151.577	265.154	4755.9618	559	0.00000	taglio	82.486	205.448	2576.6670
556	0.50000	AI	151.577	277.094	4620.4000	559	0.50000	taglio	82.486	205.448	2473.9432
556	0.00000	AI11	227.656	435.101	6967.4332	559	0.00000	p.imp	133.892	343.658	4320.7469
556	0.50000	AI11	227.656	447.041	6746.8979	559	0.50000	p.imp	133.892	355.598	4145.9330
556	0.00000	AI12	209.315	360.099	6445.5072	560	0.00000	p.p.sol	38.491	114.953	1246.6813
556	0.50000	AI12	209.315	372.039	6262.4727	560	0.50000	p.p.sol	38.491	114.953	1189.2046
556	0.00000	AV	177.426	310.608	5563.8711	560	0.00000	AI	127.031	370.013	4150.0600
556	0.50000	AV	177.426	325.333	5404.8857	560	0.50000	AI	127.031	381.953	3962.0687
556	0.00000	FII	182.008	333.132	5640.5504	560	0.00000	AI11	188.875	560.176	6014.3864
556	0.50000	FII	182.008	345.072	5470.9992	560	0.50000	AI11	188.875	572.116	5731.3133
556	0.00000	inv	227.656	435.101	6967.4332	560	0.00000	AI12	175.329	504.235	5626.2006
556	0.50000	inv	227.656	447.041	6746.8979	560	0.50000	AI12	175.329	516.175	5371.0982
556	0.00000	inv	151.577	265.154	4755.9618	560	0.00000	AV	148.709	433.268	4853.2616
556	0.50000	inv	151.577	277.094	4620.4000	560	0.50000	AV	148.709	447.993	4632.9461
556	0.00000	taglio	93.555	156.994	2828.8481	560	0.00000	FII	151.769	446.078	4895.7906
556	0.50000	taglio	93.555	156.994	2750.3509	560	0.50000	FII	151.769	458.018	4669.7665
556	0.00000	p.imp	151.577	265.154	4755.9618	560	0.00000	inv	188.875	560.176	6014.3864
556	0.50000	p.imp	151.577	277.094	4620.4000	560	0.50000	inv	188.875	572.116	5731.3133
557	0.00000	p.p.sol	44.266	91.267	1392.2213	560	0.00000	inv	127.031	370.013	4150.0600
557	0.50000	p.p.sol	44.266	91.267	1346.5881	560	0.50000	inv	127.031	381.953	3962.0687
557	0.00000	AI	146.161	291.236	4623.6561	560	0.00000	taglio	78.174	221.793	2476.8313
557	0.50000	AI	146.161	303.176	4475.0529	560	0.50000	taglio	78.174	221.793	2365.9349
557	0.00000	AI11	218.956	466.480	6752.0434	560	0.00000	p.imp	127.031	370.013	4150.0600
557	0.50000	AI11	218.956	478.420	6515.8186	560	0.50000	p.imp	127.031	381.953	3962.0687
557	0.00000	AI12	201.818	396.007	6267.0502	561	0.00000	p.p.sol	36.280	122.836	1190.4330
557	0.50000	AI12	201.818	407.947	6066.0616	561	0.50000	p.p.sol	36.280	122.836	1129.0151
557	0.00000	AV	171.088	341.143	5408.6597	561	0.00000	AI	119.683	396.475	3966.4891
557	0.50000	AV	171.088	355.868	5234.4070	561	0.50000	AI	119.683	408.415	3765.2669
557	0.00000	FII	175.279	361.334	5475.0110	561	0.00000	AI11	177.912	593.983	5738.1203
557	0.50000	FII	175.279	373.274	5291.3592	561	0.50000	AI11	177.912	605.923	5438.1437
557	0.00000	inv	218.956	466.480	6752.0434	561	0.00000	AI12	165.160	540.490	5377.2846
557	0.50000	inv	218.956	478.420	6515.8186	561	0.50000	AI12	165.160	552.430	5104.0547
557	0.00000	inv	146.161	291.236	4623.6561	561	0.00000	AV	140.117	464.178	4638.0638
557	0.50000	inv	146.161	303.176	4475.0529	561	0.50000	AV	140.117	478.903	4402.2937
557	0.00000	taglio	90.174	173.053	2752.6290	561	0.00000	FII	142.975	475.478	4675.1416
557	0.50000	taglio	90.174	173.053	2666.1027	561	0.50000	FII	142.975	487.418	4434.4176
557	0.00000	p.imp	146.161	291.236	4623.6561	561	0.00000	inv	177.912	593.983	5738.1203
557	0.50000	p.imp	146.161	303.176	4475.0529	561	0.50000	inv	177.912	605.923	5438.1437
558	0.00000	p.p.sol	42.483	99.168	1347.5788	561	0.00000	inv	119.683	396.475	3966.4891
558	0.50000	p.p.sol	42.483	99.168	1297.9946	561	0.50000	inv	119.683	408.415	3765.2669
558	0.00000	AI	140.268	317.402	4478.5977	561	0.00000	taglio	73.548	238.242	2369.0269
558	0.50000	AI	140.268	329.342	4316.9118	561	0.50000	taglio	73.548	238.242	2249.9059
558	0.00000	AI11	209.597	497.783	6521.3774	561	0.00000	p.imp	119.683	396.475	3966.4891
558	0.50000	AI11	209.597	509.723	6269.5007	561	0.50000	p.imp	119.683	408.415	3765.2669
558	0.00000	AI12	193.656	431.997	6071.0405	562	0.00000	p.p.sol	33.926	130.712	1130.3233
558	0.50000	AI12	193.656	443.937	5852.0571	562	0.50000	p.p.sol	33.926	130.712	1064.9676
558	0.00000	AV	164.191	371.759	5238.5144	562	0.00000	AI	111.844	423.051	3769.9823
558	0.50000	AV	164.191	386.484	5048.9536	562	0.50000	AI	111.844	434.991	3555.4715
558	0.00000	FII	167.999	389.554	5295.7096	562	0.00000	AI11	165.889	630.455	5445.3754

Raggruppamento Temporaneo:

Technital S.p.A. (Capogruppo) – Delta Ingegneria – Infracore – Progin – S.I.S. srl

ANAS – Direzione Generale

PROGETTAZIONE DEFINITIVA E S.I.A., COMPRESIVA DELLE INDAGINI NECESSARIE E DELLE PIRME INDICAZIONI SULLA SICUREZZA DELL'ADEGUAMENTO A 4 CORSIE (CATEGORIA B DEL D.M. 05/11/2001) DELL'ITINERARIO AGRIGENTO-CALTANISSETTA NEL TRATTO LUNGO LA S.S. 640 DI "PORTO EMPEDOCLE" DAL Km 44+000 ALLO SVINCOLO SULLA A/19.

562	0.50000	AIII	165.889	642.395	5127.1628	565	0.50000	p.imp	85.349	515.490	2847.5019
562	0.00000	AII2	154.318	576.840	5110.6441	566	0.00000	p.p.sol	23.058	162.149	851.3469
562	0.50000	AII2	154.318	588.780	4819.2389	566	0.50000	p.p.sol	23.058	162.149	770.2723
562	0.00000	AV	130.954	495.201	4407.7512	566	0.00000	AI	75.516	530.663	2853.4067
562	0.50000	AV	130.954	509.926	4156.4695	566	0.50000	AI	75.516	542.603	2585.0904
562	0.00000	FTI	133.462	506.013	4440.1395	566	0.00000	AIII	111.139	776.557	4096.0891
562	0.50000	FTI	133.462	517.953	4184.1480	566	0.50000	AIII	111.139	788.497	3704.8255
562	0.00000	inv	165.889	630.455	5445.3754	566	0.00000	AII2	104.198	723.263	3865.8474
562	0.50000	inv	165.889	642.395	5127.1628	566	0.50000	AII2	104.198	735.203	3501.2309
562	0.00000	inv	111.844	423.051	3769.9823	566	0.00000	AV	88.533	620.587	3334.1749
562	0.50000	inv	111.844	434.991	3555.4715	566	0.50000	AV	88.533	635.312	3020.2003
562	0.00000	taglio	68.607	254.799	2253.2017	566	0.00000	FTI	89.765	629.020	3350.4796
562	0.50000	taglio	68.607	254.799	2125.8024	566	0.50000	FTI	89.765	640.960	3032.9844
562	0.00000	p.imp	111.844	423.051	3769.9823	566	0.00000	inv	111.139	776.557	4096.0891
562	0.50000	p.imp	111.844	434.991	3555.4715	566	0.50000	inv	111.139	788.497	3704.8255
563	0.00000	p.p.sol	31.427	138.580	1066.3559	566	0.00000	inv	75.516	530.663	2853.4067
563	0.50000	p.p.sol	31.427	138.580	997.0657	566	0.50000	inv	75.516	542.603	2585.0904
563	0.00000	AI	103.510	449.751	3560.4831	566	0.00000	taglio	45.655	322.169	1708.5853
563	0.50000	AI	103.510	461.691	3332.6224	566	0.50000	taglio	45.655	322.169	1547.5011
563	0.00000	AIII	153.203	666.916	5134.7988	566	0.00000	p.imp	75.516	530.663	2853.4067
563	0.50000	AIII	153.203	678.856	4798.3556	566	0.50000	p.imp	75.516	542.603	2585.0904
563	0.00000	AII2	142.802	613.290	4826.2312	567	0.00000	p.p.sol	19.972	169.995	771.9890
563	0.50000	AII2	142.802	625.230	4516.6013	567	0.50000	p.p.sol	19.972	169.995	686.9914
563	0.00000	AV	121.217	526.346	4162.2681	567	0.00000	AI	65.177	557.926	2591.2934
563	0.50000	AV	121.217	541.071	3895.4140	567	0.50000	AI	65.177	569.866	2309.3456
563	0.00000	FTI	123.387	536.617	4190.2094	567	0.00000	AIII	95.767	813.269	3714.1046
563	0.50000	FTI	123.387	548.557	3918.9157	567	0.50000	AIII	95.767	825.209	3304.4849
563	0.00000	inv	153.203	666.916	5134.7988	567	0.00000	AII2	89.978	760.141	3509.8237
563	0.50000	inv	153.203	678.856	4798.3556	567	0.50000	AII2	89.978	772.081	3126.7680
563	0.00000	inv	103.510	449.751	3560.4831	567	0.00000	AV	76.473	652.292	3027.3682
563	0.50000	inv	103.510	461.691	3332.6224	567	0.50000	AV	76.473	667.017	2697.5411
563	0.00000	taglio	63.349	271.467	2129.3018	567	0.00000	FTI	77.413	660.063	3040.4179
563	0.50000	taglio	63.349	271.467	1993.5686	567	0.50000	FTI	77.413	672.003	2707.4013
563	0.00000	p.imp	103.510	449.751	3560.4831	567	0.00000	inv	95.767	813.269	3714.1046
563	0.50000	p.imp	103.510	461.691	3332.6224	567	0.50000	inv	95.767	825.209	3304.4849
564	0.00000	p.p.sol	28.784	146.443	998.5347	567	0.00000	inv	65.177	557.926	2591.2934
564	0.50000	p.p.sol	28.784	146.443	925.3134	567	0.50000	inv	65.177	569.866	2309.3456
564	0.00000	AI	94.679	476.582	3337.9312	567	0.00000	taglio	39.112	339.312	1551.8093
564	0.50000	AI	94.679	488.522	3096.6553	567	0.50000	taglio	39.112	339.312	1382.1534
564	0.00000	AIII	139.855	703.401	4806.4017	567	0.00000	p.imp	65.177	557.926	2591.2934
564	0.50000	AIII	139.855	715.341	4451.7162	567	0.50000	p.imp	65.177	569.866	2309.3456
564	0.00000	AII2	130.610	649.841	4523.9958	568	0.00000	p.p.sol	16.731	177.837	688.7949
564	0.50000	AII2	130.610	661.781	4196.0904	568	0.50000	p.p.sol	16.731	177.837	599.8763
564	0.00000	AV	110.902	557.620	3901.5546	568	0.00000	AI	54.330	585.344	2315.8470
564	0.50000	AV	110.902	572.345	3619.0632	568	0.50000	AI	54.330	597.284	2020.1900
564	0.00000	FTI	112.750	567.309	3925.3194	568	0.00000	AIII	79.719	850.094	3314.1702
564	0.50000	FTI	112.750	579.249	3638.6797	568	0.50000	AIII	79.719	862.034	2886.1384
564	0.00000	inv	139.855	703.401	4806.4017	568	0.00000	AII2	75.082	797.137	3135.7566
564	0.50000	inv	139.855	715.341	4451.7162	568	0.50000	AII2	75.082	809.077	2734.2033
564	0.00000	inv	94.679	476.582	3337.9312	568	0.00000	AV	63.827	684.152	2705.0508
564	0.50000	inv	94.679	488.522	3096.6553	568	0.50000	AV	63.827	698.877	2359.2936
564	0.00000	taglio	57.771	288.249	1997.2713	568	0.00000	FTI	64.486	691.244	2715.1763
564	0.50000	taglio	57.771	288.249	1853.1469	568	0.50000	FTI	64.486	703.184	2366.5693
564	0.00000	p.imp	94.679	476.582	3337.9312	568	0.00000	inv	79.719	850.094	3314.1702
564	0.50000	p.imp	94.679	488.522	3096.6553	568	0.50000	inv	79.719	862.034	2886.1384
565	0.00000	p.p.sol	25.995	154.299	926.8637	568	0.00000	inv	54.330	585.344	2315.8470
565	0.50000	p.p.sol	25.995	154.299	849.7143	568	0.50000	inv	54.330	597.284	2020.1900
565	0.00000	AI	85.349	503.550	3102.2619	568	0.00000	taglio	32.243	356.581	1386.6621
565	0.50000	AI	85.349	515.490	2847.5019	568	0.50000	taglio	32.243	356.581	1208.3716
565	0.00000	AIII	125.835	739.941	4460.1745	568	0.00000	p.imp	54.330	585.344	2315.8470
565	0.50000	AIII	125.835	751.881	4087.2192	568	0.50000	p.imp	54.330	597.284	2020.1900
565	0.00000	AII2	117.742	686.497	4203.8860	569	0.00000	p.p.sol	13.328	185.676	601.7714
565	0.50000	AII2	117.742	698.437	3857.6523	569	0.50000	p.p.sol	13.328	185.676	508.9332
565	0.00000	AV	100.008	589.032	3625.5463	569	0.00000	AI	42.970	612.922	2026.9907
565	0.50000	AV	100.008	603.757	3327.3493	569	0.50000	AI	42.970	624.862	1717.5449
565	0.00000	FTI	101.543	598.106	3645.4269	569	0.00000	AIII	62.992	887.045	2896.2274
565	0.50000	FTI	101.543	610.046	3343.3888	569	0.50000	AIII	62.992	898.985	2449.7197
565	0.00000	inv	125.835	739.941	4460.1745	569	0.00000	AII2	59.506	834.253	2743.5874
565	0.50000	inv	125.835	751.881	4087.2192	569	0.50000	AII2	59.506	846.193	2323.4761
565	0.00000	inv	85.349	503.550	3102.2619	569	0.00000	AV	50.591	716.171	2367.1455
565	0.50000	inv	85.349	515.490	2847.5019	569	0.50000	AV	50.591	730.896	2005.3786
565	0.00000	taglio	51.874	305.148	1857.0523	569	0.00000	FTI	50.979	722.571	2374.6854
565	0.50000	taglio	51.874	305.148	1704.4781	569	0.50000	FTI	50.979	734.511	2010.4148
565	0.00000	p.imp	85.349	503.550	3102.2619	569	0.00000	inv	62.992	887.045	2896.2274

PAG. D1
460 485

Raggruppamento Temporaneo:

Technital S.p.A. (Capogruppo) – Delta Ingegneria – Infracor – Progin – S.I.S. srl

ANAS – Direzione Generale

PROGETTAZIONE DEFINITIVA E S.I.A., COMPRESIVA DELLE INDAGINI NECESSARIE E DELLE FIRME INDICAZIONI SULLA SICUREZZA DELL'ADEGUAMENTO A 4 CORSIE (CATEGORIA B DEL D.M. 05/11/2001) DELL'ITINERARIO AGRIGENTO-CALTANISSETTA NEL TRATTO LUNGO LA S.S. 640 DI "PORTO EMPEDOCLE" DAL Km 44+000 ALLO SVINCOLO SULLA A/19.

569	0.50000	inv	62.992	898.985	2449.7197	573	0.50000	AII2	-10.238	1011.394	494.1278
569	0.00000	inv	42.970	612.922	2026.9907	573	0.00000	AV	-8.774	845.776	858.2674
569	0.50000	inv	42.970	624.862	1717.5449	573	0.50000	AV	-8.774	876.061	427.8080
569	0.00000	taglio	25.043	373.978	1213.0814	573	0.00000	FII	-9.390	849.364	858.9533
569	0.50000	taglio	25.043	373.978	1026.0922	573	0.50000	FII	-9.390	876.864	427.3964
569	0.00000	p.imp	42.970	612.922	2026.9907	573	0.00000	inv	-8.112	1036.272	1043.2462
569	0.50000	p.imp	42.970	624.862	1717.5449	573	0.50000	inv	-8.112	1063.772	518.2353
570	0.00000	p.p.sol	9.749	193.513	510.9285	573	0.00000	inv	-11.308	724.758	736.0914
570	0.50000	p.p.sol	9.749	193.513	414.1719	573	0.50000	inv	-11.308	752.258	366.8372
570	0.00000	AI	31.085	640.660	1724.6483	573	0.00000	taglio	-7.535	444.850	433.3333
570	0.50000	AI	31.085	652.600	1401.3335	573	0.50000	taglio	-7.535	444.850	210.9082
570	0.00000	AIII	45.576	924.137	2460.2134	573	0.00000	p.imp	-8.112	724.758	736.0914
570	0.50000	AIII	45.576	936.077	1995.1598	573	0.50000	p.imp	-8.112	752.258	366.8372
570	0.00000	AII2	43.238	871.492	2333.2591	574	0.00000	p.p.sol	-7.309	224.490	109.9855
570	0.50000	AII2	43.238	883.432	1894.5280	574	0.50000	p.p.sol	-7.309	224.490	-2.2593
570	0.00000	AV	36.754	748.352	2013.5754	574	0.00000	AI	-22.686	768.289	375.4762
570	0.50000	AV	36.754	763.077	1635.7184	574	0.50000	AI	-22.686	795.789	-15.5432
570	0.00000	FII	36.882	754.051	2018.8743	574	0.00000	AIII	-32.266	1089.058	530.7756
570	0.50000	FII	36.882	765.991	1638.8640	574	0.50000	AIII	-32.266	1116.558	-20.6283
570	0.00000	inv	45.576	924.137	2460.2134	574	0.00000	AII2	-30.083	1036.681	505.9603
570	0.50000	inv	45.576	936.077	1995.1598	574	0.50000	AII2	-30.083	1064.181	-19.2551
570	0.00000	inv	31.085	640.660	1724.6483	574	0.00000	AV	-25.641	893.698	437.7304
570	0.50000	inv	31.085	652.600	1401.3335	574	0.50000	AV	-25.641	923.983	-16.6898
570	0.00000	taglio	17.500	391.506	1031.0064	574	0.00000	FII	-26.518	896.596	437.5959
570	0.50000	taglio	17.500	391.506	835.2535	574	0.50000	FII	-26.518	924.096	-17.5772
570	0.00000	p.imp	31.085	640.660	1724.6483	574	0.00000	inv	-22.686	1089.058	530.7756
570	0.50000	p.imp	31.085	652.600	1401.3335	574	0.50000	inv	-22.686	1116.558	-15.5432
571	0.00000	p.p.sol	5.968	201.347	416.2827	574	0.00000	inv	-32.266	768.289	375.4762
571	0.50000	p.p.sol	5.968	201.347	315.6091	574	0.50000	inv	-32.266	795.789	-20.6283
571	0.00000	AI	18.654	668.556	1408.7491	574	0.00000	taglio	-16.949	462.688	216.9306
571	0.50000	AI	18.654	680.496	1071.4860	574	0.50000	taglio	-16.949	462.688	-14.4132
571	0.00000	AIII	27.446	961.378	2006.0680	574	0.00000	p.imp	-22.686	768.289	375.4762
571	0.50000	AIII	27.446	973.318	1522.3939	574	0.50000	p.imp	-22.686	795.789	-15.5432
571	0.00000	AII2	26.252	908.856	1904.7222	575	0.00000	p.p.sol	5.584	-224.634	-2.2146
571	0.50000	AII2	26.252	920.796	1447.3091	575	0.50000	p.p.sol	5.584	-224.634	110.1024
571	0.00000	AV	22.294	780.691	1644.2695	575	0.00000	AI	27.820	-744.750	3.8205
571	0.50000	AV	22.294	795.416	1250.2427	575	0.50000	AI	27.820	-717.250	369.3205
571	0.00000	FII	22.171	785.685	1647.6767	575	0.00000	AIII	32.627	-1068.379	-9.1542
571	0.50000	FII	22.171	797.625	1251.8492	575	0.50000	AIII	32.627	-1040.879	518.1603
571	0.00000	inv	27.446	961.378	2006.0680	575	0.00000	AII2	31.398	-1030.701	-7.0977
571	0.50000	inv	27.446	973.318	1522.3939	575	0.50000	AII2	31.398	-1003.201	501.3780
571	0.00000	inv	18.654	668.556	1408.7491	575	0.00000	AV	32.008	-872.135	3.0446
571	0.50000	inv	18.654	680.496	1071.4860	575	0.50000	AV	32.008	-841.850	431.5409
571	0.00000	taglio	9.595	409.164	840.3813	575	0.00000	FII	29.743	-874.202	-1.3694
571	0.50000	taglio	9.595	409.164	635.7995	575	0.50000	FII	29.743	-846.702	428.8564
571	0.00000	p.imp	18.654	668.556	1408.7491	575	0.00000	inv	32.627	-744.750	3.8205
571	0.50000	p.imp	18.654	680.496	1071.4860	575	0.50000	inv	32.627	-717.250	518.1603
572	0.00000	p.p.sol	1.936	209.174	317.8638	575	0.00000	inv	27.820	-1068.379	-9.1542
572	0.50000	p.p.sol	1.936	209.174	213.2766	575	0.50000	inv	27.820	-1040.879	369.3205
572	0.00000	AI	5.627	696.604	1079.2373	575	0.00000	taglio	12.907	-430.444	-3.1144
572	0.50000	AI	5.627	708.544	727.9501	575	0.50000	taglio	12.907	-430.444	212.1075
572	0.00000	AIII	8.537	998.771	1533.7463	575	0.00000	p.imp	27.820	-744.750	3.8205
572	0.50000	AIII	8.537	1010.711	1031.3758	575	0.50000	p.imp	27.820	-717.250	369.3205
572	0.00000	AII2	8.479	946.340	1457.9471	576	0.00000	p.p.sol	8.378	-216.895	108.3526
572	0.50000	AII2	8.479	958.280	981.7918	576	0.50000	p.p.sol	8.378	-216.895	216.8003
572	0.00000	AV	7.160	813.182	1259.1727	576	0.00000	AI	34.687	-706.411	365.8393
572	0.50000	AV	7.160	827.907	848.9003	576	0.50000	AI	34.687	-678.911	712.1698
572	0.00000	FII	6.791	817.471	1261.0409	576	0.00000	AIII	43.018	-1016.907	511.6419
572	0.50000	FII	6.791	829.411	849.3204	576	0.50000	AIII	43.018	-989.407	1013.2205
572	0.00000	inv	8.537	998.771	1533.7463	576	0.00000	AII2	41.484	-979.282	495.2289
572	0.50000	inv	8.537	1010.711	1031.3758	576	0.50000	AII2	41.484	-951.782	977.9949
572	0.00000	inv	5.627	696.604	1079.2373	576	0.00000	AV	40.057	-829.407	427.3452
572	0.50000	inv	5.627	708.544	727.9501	576	0.50000	AV	40.057	-799.122	834.4776
572	0.00000	taglio	1.281	426.950	641.1626	576	0.00000	FII	38.019	-830.609	424.1603
572	0.50000	taglio	1.281	426.950	427.6877	576	0.50000	FII	38.019	-803.109	832.5900
572	0.00000	p.imp	5.627	696.604	1079.2373	576	0.00000	inv	43.018	-706.411	511.6419
572	0.50000	p.imp	5.627	708.544	727.9501	576	0.50000	inv	43.018	-678.911	1013.2205
573	0.00000	p.p.sol	-2.441	216.973	215.7276	576	0.00000	inv	34.687	-1016.907	365.8393
573	0.50000	p.p.sol	-2.441	216.973	107.2409	576	0.50000	inv	34.687	-989.407	712.1698
573	0.00000	AI	-8.112	724.758	736.0914	576	0.00000	taglio	17.546	-414.261	209.2829
573	0.50000	AI	-8.112	752.258	366.8372	576	0.50000	taglio	17.546	-414.261	416.4132
573	0.00000	AIII	-11.308	1036.272	1043.2462	576	0.00000	p.imp	34.687	-706.411	365.8393
573	0.50000	AIII	-11.308	1063.772	518.2353	576	0.50000	p.imp	34.687	-678.911	712.1698
573	0.00000	AII2	-10.238	983.894	992.9500	577	0.00000	p.p.sol	10.796	-209.004	215.3011

ANAS - Direzione Generale

PROGETTAZIONE DEFINITIVA E S.I.A., COMPRESIVA DELLE INDAGINI NECESSARIE E DELLE PIRME INDICAZIONI SULLA SICUREZZA DELL'ADEGUAMENTO A 4 CORSIE (CATEGORIA B DEL D.M. 05/11/2001) DELL'ITINERARIO AGRIGENTO-CALTANISSETTA NEL TRATTO LUNGO LA S.S. 640 DI "PORTO EMPEDOCLE" DAL Km 44+000 ALLO SVINCOLO SULLA A/19.

577	0.50000	p.p.sol	10.796	-209.004	319.8029	580	0.50000	inv	58.218	-845.363	1953.5517
577	0.00000	AI	41.094	-667.655	708.9912	580	0.00000	taglio	33.058	-350.103	980.0517
577	0.50000	AI	41.094	-655.715	1039.8339	580	0.50000	taglio	33.058	-350.103	1155.1035
577	0.00000	AI11	52.739	-965.195	1007.1393	580	0.00000	p.imp	58.218	-596.973	1658.0501
577	0.50000	AI11	52.739	-953.255	1486.7517	580	0.50000	p.imp	58.218	-585.033	1953.5517
577	0.00000	AI12	50.888	-927.653	972.2947	581	0.00000	p.p.sol	18.438	-177.289	604.8274
577	0.50000	AI12	50.888	-915.713	1433.1364	581	0.50000	p.p.sol	18.438	-177.289	693.4719
577	0.00000	AV	47.589	-786.229	830.6224	581	0.00000	AI	63.381	-573.077	1951.0843
577	0.50000	AV	47.589	-771.504	1220.0556	581	0.50000	AI	63.381	-561.137	2234.6376
577	0.00000	FII	45.752	-786.671	828.2505	581	0.00000	AI11	86.666	-821.570	2796.2599
577	0.50000	FII	45.752	-774.731	1218.6010	581	0.50000	AI11	86.666	-809.630	3204.0598
577	0.00000	inv	52.739	-667.655	1007.1393	581	0.00000	AI12	83.445	-784.516	2688.3533
577	0.50000	inv	52.739	-655.715	1486.7517	581	0.50000	AI12	83.445	-772.576	3077.6265
577	0.00000	inv	41.094	-965.195	708.9912	581	0.00000	AV	73.874	-673.931	2291.3922
577	0.50000	inv	41.094	-953.255	1039.8339	581	0.50000	AV	73.874	-659.206	2624.6765
577	0.00000	taglio	21.823	-398.031	413.8305	581	0.00000	FII	72.695	-672.474	2289.1545
577	0.50000	taglio	21.823	-398.031	612.8460	581	0.50000	FII	72.695	-660.534	2622.4065
577	0.00000	p.imp	41.094	-667.655	708.9912	581	0.00000	inv	86.666	-573.077	2796.2599
577	0.50000	p.imp	41.094	-655.715	1039.8339	581	0.50000	inv	86.666	-561.137	3204.0598
578	0.00000	p.p.sol	12.947	-201.089	318.4737	581	0.00000	inv	63.381	-821.570	1951.0843
578	0.50000	p.p.sol	12.947	-201.089	419.0180	581	0.50000	inv	63.381	-809.630	2234.6376
578	0.00000	AI	47.109	-644.266	1036.8919	581	0.00000	taglio	36.392	-334.366	1153.1181
578	0.50000	AI	47.109	-632.326	1356.0397	581	0.50000	taglio	36.392	-334.366	1320.3011
578	0.00000	AI11	61.885	-929.121	1481.0237	581	0.00000	p.imp	63.381	-573.077	1951.0843
578	0.50000	AI11	61.885	-917.181	1942.5991	581	0.50000	p.imp	63.381	-561.137	2234.6376
578	0.00000	AI12	59.708	-891.685	1427.8015	582	0.00000	p.p.sol	20.050	-169.351	692.4783
578	0.50000	AI12	59.708	-879.745	1870.6592	582	0.50000	p.p.sol	20.050	-169.351	777.1537
578	0.00000	AV	54.675	-758.412	1216.4706	582	0.00000	AI	68.307	-549.018	2232.2912
578	0.50000	AV	54.675	-743.687	1591.9954	582	0.50000	AI	68.307	-537.078	2503.8154
578	0.00000	FII	53.020	-758.208	1214.5447	582	0.00000	AI11	94.181	-785.959	3199.2909
578	0.50000	FII	53.020	-746.268	1590.6635	582	0.50000	AI11	94.181	-774.019	3589.2855
578	0.00000	inv	61.885	-644.266	1481.0237	582	0.00000	AI12	90.581	-749.020	3073.3327
578	0.50000	inv	61.885	-632.326	1942.5991	582	0.50000	AI12	90.581	-737.080	3444.8578
578	0.00000	inv	47.109	-929.121	1036.8919	582	0.00000	AV	79.688	-645.441	2621.7965
578	0.50000	inv	47.109	-917.181	1356.0397	582	0.50000	AV	79.688	-630.716	2940.8355
578	0.00000	taglio	25.801	-381.928	610.4533	582	0.00000	FII	78.656	-643.795	2619.0911
578	0.50000	taglio	25.801	-381.928	801.4172	582	0.50000	FII	78.656	-631.855	2938.0035
578	0.00000	p.imp	47.109	-644.266	1036.8919	582	0.00000	inv	94.181	-549.018	3199.2909
578	0.50000	p.imp	47.109	-632.326	1356.0397	582	0.50000	inv	94.181	-537.078	3589.2855
579	0.00000	p.p.sol	14.910	-193.161	417.8078	582	0.00000	inv	68.307	-785.959	2232.2912
579	0.50000	p.p.sol	14.910	-193.161	514.3885	582	0.50000	inv	68.307	-774.019	2503.8154
579	0.00000	AI	52.803	-620.704	1353.2843	582	0.00000	taglio	39.550	-318.731	1318.4270
579	0.50000	AI	52.803	-608.764	1660.6513	582	0.50000	taglio	39.550	-318.731	1477.7927
579	0.00000	AI11	70.552	-893.155	1937.1610	582	0.00000	p.imp	68.307	-549.018	2232.2912
579	0.50000	AI11	70.552	-881.215	2380.7536	582	0.50000	p.imp	68.307	-537.078	2503.8154
579	0.00000	AI12	68.038	-855.842	1865.6287	583	0.00000	p.p.sol	21.576	-161.415	776.2128
579	0.50000	AI12	68.038	-843.902	2290.5648	583	0.50000	p.p.sol	21.576	-161.415	856.9201
579	0.00000	AV	61.390	-730.421	1588.6272	583	0.00000	AI	73.004	-524.803	2501.5826
579	0.50000	AV	61.390	-715.696	1950.1565	583	0.50000	AI	73.004	-512.863	2760.9990
579	0.00000	FII	59.902	-729.684	1586.8350	583	0.00000	AI11	101.362	-750.478	3584.7040
579	0.50000	FII	59.902	-717.744	1948.6922	583	0.50000	AI11	101.362	-738.538	3956.9580
579	0.00000	inv	70.552	-620.704	1937.1610	583	0.00000	AI12	97.360	-713.624	3440.7845
579	0.50000	inv	70.552	-608.764	2380.7536	583	0.50000	AI12	97.360	-701.684	3794.6113
579	0.00000	inv	52.803	-893.155	1353.2843	583	0.00000	AV	85.233	-616.793	2938.0938
579	0.50000	inv	52.803	-881.215	1660.6513	583	0.50000	AV	85.233	-602.068	3242.8091
579	0.00000	taglio	29.535	-365.954	799.1794	583	0.00000	FII	84.347	-615.073	2934.8312
579	0.50000	taglio	29.535	-365.954	982.1566	583	0.50000	FII	84.347	-603.133	3239.3826
579	0.00000	p.imp	52.803	-620.704	1353.2843	583	0.00000	inv	101.362	-524.803	3584.7040
579	0.50000	p.imp	52.803	-608.764	1660.6513	583	0.50000	inv	101.362	-512.863	3956.9580
580	0.00000	p.p.sol	16.730	-185.227	513.2664	583	0.00000	inv	73.004	-750.478	2501.5826
580	0.50000	p.p.sol	16.730	-185.227	605.8799	583	0.50000	inv	73.004	-738.538	2760.9990
580	0.00000	AI	58.218	-596.973	1658.0501	583	0.00000	taglio	42.539	-303.188	1476.0251
580	0.50000	AI	58.218	-585.033	1953.5517	583	0.50000	taglio	42.539	-303.188	1627.6188
580	0.00000	AI11	78.799	-857.303	2375.5633	583	0.00000	p.imp	73.004	-524.803	2501.5826
580	0.50000	AI11	78.799	-845.363	2801.2300	583	0.50000	p.imp	73.004	-512.863	2760.9990
580	0.00000	AI12	75.938	-820.121	2285.8001	584	0.00000	p.p.sol	23.023	-153.482	856.0283
580	0.50000	AI12	75.938	-808.181	2692.8756	584	0.50000	p.p.sol	23.023	-153.482	932.7694
580	0.00000	AV	67.780	-702.259	1946.9701	584	0.00000	AI	77.478	-500.436	2758.8754
580	0.50000	AV	67.780	-687.534	2294.4186	584	0.50000	AI	77.478	-488.496	3006.1084
580	0.00000	FII	66.450	-701.105	1945.0554	584	0.00000	AI11	108.224	-715.134	3952.5525
580	0.50000	FII	66.450	-689.165	2292.6230	584	0.50000	AI11	108.224	-703.194	4307.1343
580	0.00000	inv	78.799	-596.973	2375.5633	584	0.00000	AI12	103.789	-678.316	3790.7541
580	0.50000	inv	78.799	-585.033	2801.2300	584	0.50000	AI12	103.789	-666.376	4126.9272
580	0.00000	inv	58.218	-857.303	1658.0501	584	0.50000	AV	90.511	-587.994	3240.2013

PAG. 462 DI 485

Raggruppamento Temporaneo:

Technital S.p.A. (Capogruppo) – Delta Ingegneria – Infracore – Progin – S.I.S. srl

ANAS – Direzione Generale

PROGETTAZIONE DEFINITIVA E S.I.A., COMPRENSIVA DELLE INDAGINI NECESSARIE E DELLE PIRME INDICAZIONI SULLA SICUREZZA DELL'ADEGUAMENTO A 4 CORSIE (CATEGORIA B DEL D.M. 05/11/2001) DELL'ITINERARIO AGRIGENTO-CALTANISSETTA NEL TRATTO LUNGO LA S.S. 640 DI "PORTO EMPEDOCLE" DAL Km 44+000 ALLO SVINCOLO SULLA A/19.

584	0.50000	AV	90.511	-573.269	3530.5173	588	0.50000	AI	93.137	-389.645	3864.3748
584	0.00000	FII	89.776	-586.315	3236.3462	588	0.00000	AI11	132.794	-575.542	5249.4783
584	0.50000	FII	89.776	-574.375	3526.5188	588	0.50000	AI11	132.794	-563.602	5534.2643
584	0.00000	inv	108.224	-500.436	3952.5525	588	0.00000	AI12	126.060	-537.763	5016.5908
584	0.50000	inv	108.224	-488.496	4307.1343	588	0.50000	AI12	126.060	-525.823	5282.4874
584	0.00000	inv	77.478	-715.134	2758.8754	588	0.00000	AV	108.981	-471.425	4305.2446
584	0.50000	inv	77.478	-703.194	3006.1084	588	0.50000	AV	108.981	-456.700	4537.2760
584	0.00000	taglio	45.365	-287.723	1625.9547	588	0.00000	FII	109.000	-471.168	4299.7318
584	0.50000	taglio	45.365	-287.723	1769.8161	588	0.50000	FII	109.000	-459.228	4532.3306
584	0.00000	p.imp	77.478	-500.436	2758.8754	588	0.00000	inv	132.794	-401.585	5249.4783
584	0.50000	p.imp	77.478	-488.496	3006.1084	588	0.50000	inv	132.794	-389.645	5534.2643
585	0.00000	p.p.sol	24.392	-145.555	931.9249	588	0.00000	inv	93.137	-575.542	3666.5675
585	0.50000	p.p.sol	24.392	-145.555	1004.7023	588	0.50000	inv	93.137	-563.602	3864.3748
585	0.00000	AI	81.728	-475.924	3004.0918	588	0.00000	taglio	55.072	-226.421	2149.6629
585	0.50000	AI	81.728	-463.984	3239.0687	588	0.50000	taglio	55.072	-226.421	2262.8732
585	0.00000	AI11	114.781	-679.936	4302.8933	588	0.00000	p.imp	93.137	-401.585	3666.5675
585	0.50000	AI11	114.781	-667.996	4639.8765	588	0.50000	p.imp	93.137	-389.645	3864.3748
585	0.00000	AI12	109.872	-643.087	4123.2838	589	0.00000	p.p.sol	29.118	-113.908	1196.3676
585	0.50000	AI12	109.872	-631.147	4441.8425	589	0.50000	p.p.sol	29.118	-113.908	1253.3217
585	0.00000	AV	95.526	-559.051	3528.0411	589	0.00000	AI	96.487	-376.563	3862.7845
585	0.50000	AV	95.526	-544.326	3803.8854	589	0.50000	AI	96.487	-364.623	4048.0808
585	0.00000	FII	94.949	-557.529	3523.6124	589	0.00000	AI11	137.539	-547.937	5530.5501
585	0.50000	FII	94.949	-545.589	3799.3918	589	0.50000	AI11	137.539	-535.997	5801.5336
585	0.00000	inv	114.781	-475.924	4302.8933	589	0.00000	AI12	130.767	-502.741	5279.6935
585	0.50000	inv	114.781	-463.984	4639.8765	589	0.50000	AI12	130.767	-490.801	5528.0790
585	0.00000	inv	81.728	-679.936	3004.0918	589	0.00000	AV	112.929	-441.977	4535.3257
585	0.50000	inv	81.728	-667.996	3239.0687	589	0.50000	AV	112.929	-427.252	4752.6329
585	0.00000	taglio	48.029	-272.325	1768.2537	589	0.00000	FII	112.908	-445.112	4529.8907
585	0.50000	taglio	48.029	-272.325	1904.4163	589	0.50000	FII	112.908	-433.172	4749.4619
585	0.00000	p.imp	81.728	-475.924	3004.0918	589	0.00000	inv	137.539	-376.563	5530.5501
585	0.50000	p.imp	81.728	-463.984	3239.0687	589	0.50000	inv	137.539	-364.623	5801.5336
586	0.00000	p.p.sol	25.686	-137.633	1003.9043	589	0.00000	inv	96.487	-547.937	3862.7845
586	0.50000	p.p.sol	25.686	-137.633	1072.7209	589	0.50000	inv	96.487	-535.997	4048.0808
586	0.00000	AI	85.756	-451.273	3237.1581	589	0.00000	taglio	57.104	-211.180	2261.7083
586	0.50000	AI	85.756	-439.333	3459.8095	589	0.50000	taglio	57.104	-211.180	2367.2983
586	0.00000	AI11	121.051	-644.899	4635.7864	589	0.00000	p.imp	96.487	-376.563	3862.7845
586	0.50000	AI11	121.051	-632.959	4955.2510	589	0.50000	p.imp	96.487	-364.623	4048.0808
586	0.00000	AI12	115.612	-607.926	4438.4118	590	0.00000	p.p.sol	30.112	-106.013	1252.7085
586	0.50000	AI12	115.612	-595.986	4739.3898	590	0.50000	p.p.sol	30.112	-106.013	1305.7153
586	0.00000	AV	100.277	-529.970	3801.5400	590	0.00000	AI	99.606	-351.433	4046.5993
586	0.50000	AV	100.277	-515.245	4062.8438	590	0.50000	AI	99.606	-339.493	4219.3308
586	0.00000	FII	99.874	-528.723	3796.6094	590	0.00000	AI11	142.781	-527.249	5797.9213
586	0.50000	FII	99.874	-516.783	4057.9861	590	0.50000	AI11	142.781	-515.309	6058.5607
586	0.00000	inv	121.051	-451.273	4635.7864	590	0.00000	AI12	135.130	-467.745	5525.4976
586	0.50000	inv	121.051	-439.333	4955.2510	590	0.50000	AI12	135.130	-455.805	5756.3853
586	0.00000	inv	85.756	-644.899	3237.1581	590	0.00000	AV	116.605	-412.422	4750.8166
586	0.50000	inv	85.756	-632.959	3459.8095	590	0.50000	AV	116.605	-397.697	4953.3462
586	0.00000	taglio	50.535	-256.983	1902.9544	590	0.00000	FII	116.876	-421.759	4747.1281
586	0.50000	taglio	50.535	-256.983	2031.4460	590	0.50000	FII	116.876	-409.819	4955.0227
586	0.00000	p.imp	85.756	-451.273	3237.1581	590	0.00000	inv	142.781	-351.433	5797.9213
586	0.50000	p.imp	85.756	-439.333	3459.8095	590	0.50000	inv	142.781	-339.493	6058.5607
587	0.00000	p.p.sol	26.904	-129.718	1071.9690	590	0.00000	inv	99.606	-527.249	4046.5993
587	0.50000	p.p.sol	26.904	-129.718	1136.8280	590	0.50000	inv	99.606	-515.309	4219.3308
587	0.00000	AI	89.559	-426.491	3458.0051	590	0.00000	taglio	58.980	-195.954	2366.2313
587	0.50000	AI	89.559	-414.551	3668.2653	590	0.50000	taglio	58.980	-195.954	2464.2083
587	0.00000	AI11	127.061	-610.040	4951.2930	590	0.00000	p.imp	99.606	-351.433	4046.5993
587	0.50000	AI11	127.061	-598.100	5253.3279	590	0.50000	p.imp	99.606	-339.493	4219.3308
587	0.00000	AI12	121.008	-572.822	4736.1713	591	0.00000	p.p.sol	31.030	-98.125	1305.1488
587	0.50000	AI12	121.008	-560.882	5019.5971	591	0.50000	p.p.sol	31.030	-98.125	1354.2114
587	0.00000	AV	104.763	-500.759	4060.6293	591	0.00000	AI	102.494	-326.204	4217.9592
587	0.50000	AV	104.763	-486.034	4307.3276	591	0.50000	AI	102.494	-314.264	4378.0761
587	0.00000	FII	104.560	-499.910	4055.3202	591	0.00000	AI11	147.808	-506.993	6055.0811
587	0.50000	FII	104.560	-487.970	4302.2904	591	0.50000	AI11	147.808	-495.053	6305.5926
587	0.00000	inv	127.061	-426.491	4951.2930	591	0.00000	AI12	139.147	-432.767	5754.0166
587	0.50000	inv	127.061	-414.551	5253.3279	591	0.50000	AI12	139.147	-420.827	5967.4153
587	0.00000	inv	89.559	-610.040	3458.0051	591	0.00000	AV	120.006	-382.768	4951.6654
587	0.50000	inv	89.559	-598.100	3668.2653	591	0.50000	AV	120.006	-368.043	5139.3683
587	0.00000	taglio	52.882	-241.685	2030.0837	591	0.00000	FII	120.619	-398.520	4952.8080
587	0.50000	taglio	52.882	-241.685	2150.9262	591	0.50000	FII	120.619	-386.580	5149.0827
587	0.00000	p.imp	89.559	-426.491	3458.0051	591	0.00000	inv	147.808	-326.204	6055.0811
587	0.50000	p.imp	89.559	-414.551	3668.2653	591	0.50000	inv	147.808	-314.264	6305.5926
588	0.00000	p.p.sol	28.049	-121.810	1136.1223	591	0.00000	inv	102.494	-506.993	4217.9592
588	0.50000	p.p.sol	28.049	-121.810	1197.0271	591	0.50000	inv	102.494	-495.053	4378.0761
588	0.00000	AI	93.137	-401.585	3666.5675	591	0.00000	taglio	60.699	-180.734	2463.2386

PAG. 463
DI 485

Raggruppamento Temporaneo:

Technital S.p.A. (Capogruppo) – Delta Ingegneria – Infracat – Progin – S.I.S. srl

ANAS – Direzione Generale

PROGETTAZIONE DEFINITIVA E S.I.A., COMPRENSIVA DELLE INDAGINI NECESSARIE E DELLE FIRME INDICAZIONI SULLA SICUREZZA DELL'ADEGUAMENTO A 4 CORSIE (CATEGORIA B DEL D.M. 05/11/2001) DELL'ITINERARIO AGRIGENTO-CALTANISSETTA NEL TRATTO LUNGO LA S.S. 640 DI "PORTO EMPEDOCLE" DAL KM 44+000 ALLO SVINCOLO SULLA A/19.

Table with multiple columns showing numerical data and categorical labels (e.g., taglio, p.imp, p.p.sol, FII, inv) for items 591 through 599. The table is split into two main vertical sections.

ANAS – Direzione Generale

PROGETTAZIONE DEFINITIVA E S.I.A., COMPRENSIVA DELLE INDAGINI NECESSARIE E DELLE FIRME INDICAZIONI SULLA SICUREZZA DELL'ADEGUAMENTO A 4 CORSIE (CATEGORIA B DEL D.M. 05/11/2001) DELL'ITINERARIO AGRIGENTO-CALTANISSETTA NEL TRATTO LUNGO LA S.S. 640 DI "PORTO EMPEDOCLE" DAL Km 44+000 ALLO SVINCOLO SULLA A/19.

599	0.50000	AIII	178.695	-344.974	7942.0140	602	0.50000	p.imp	118.372	-32.425	5289.1062
599	0.00000	AII2	158.713	-152.704	6960.1976	603	0.00000	p.p.sol	36.024	-3.813	1631.2213
599	0.50000	AII2	158.713	-140.764	7033.5646	603	0.50000	p.p.sol	36.024	-3.813	1633.1277
599	0.00000	AV	137.064	-142.949	6026.4632	603	0.00000	AI	118.334	-18.544	5289.1563
599	0.50000	AV	137.064	-128.224	6094.2564	603	0.50000	AI	118.334	-6.604	5295.4431
599	0.00000	FII	141.670	-215.812	6187.9208	603	0.00000	AIII	188.361	-61.687	8321.7017
599	0.50000	FII	141.670	-203.872	6292.8417	603	0.50000	AIII	188.361	-49.747	8349.5602
599	0.00000	inv	178.695	-121.743	7766.5419	603	0.00000	AII2	160.025	-11.947	7147.7220
599	0.50000	inv	178.695	-109.803	7942.0140	603	0.50000	AII2	160.025	-6.709E-03	7150.7104
599	0.00000	inv	116.986	-356.914	5135.5067	603	0.00000	AV	138.644	-22.083	6206.3487
599	0.50000	inv	116.986	-344.974	5193.3934	603	0.50000	AV	138.644	-7.358	6213.7088
599	0.00000	taglio	68.811	-58.417	2968.3500	603	0.00000	FII	146.345	-35.801	6502.1745
599	0.50000	taglio	68.811	-58.417	2997.5584	603	0.50000	FII	146.345	-23.861	6517.0900
599	0.00000	p.imp	116.986	-121.743	5135.5067	603	0.00000	inv	188.361	-11.947	8321.7017
599	0.50000	p.imp	116.986	-109.803	5193.3934	603	0.50000	inv	188.361	-6.709E-03	8349.5602
600	0.00000	p.p.sol	35.832	-27.354	1602.0840	603	0.00000	inv	118.334	-61.687	5289.1563
600	0.50000	p.p.sol	35.832	-27.354	1615.7608	603	0.50000	inv	118.334	-49.747	5295.4431
600	0.00000	AI	117.697	-95.972	5193.0742	603	0.00000	taglio	69.092	3.588	3038.9404
600	0.50000	AI	117.697	-84.032	5238.0753	603	0.50000	taglio	69.092	3.588	3037.1464
600	0.00000	AIII	180.838	-338.560	7940.5513	603	0.00000	p.imp	118.334	-18.544	5289.1563
600	0.50000	AIII	180.838	-326.620	8106.8463	603	0.50000	p.imp	118.334	-6.604	5295.4431
600	0.00000	AII2	159.574	-117.579	7033.1215	604	0.00000	p.p.sol	35.931	4.033	1633.1843
600	0.50000	AII2	159.574	-105.639	7088.9263	604	0.50000	p.p.sol	35.931	4.033	1631.1677
600	0.00000	AV	137.899	-112.760	6093.8625	604	0.00000	AI	118.045	7.281	5295.6172
600	0.50000	AV	137.899	-98.035	6146.5614	604	0.50000	AI	118.045	19.221	5288.9914
600	0.00000	FII	142.953	-193.007	6292.0650	604	0.00000	AIII	187.967	45.958	8349.7777
600	0.50000	FII	142.953	-181.067	6385.5837	604	0.50000	AIII	187.967	57.898	8323.8138
600	0.00000	inv	180.838	-95.972	7940.5513	604	0.00000	AII2	159.464	23.361	7151.1234
600	0.50000	inv	180.838	-84.032	8106.8463	604	0.50000	AII2	159.464	35.301	7136.4580
600	0.00000	inv	117.697	-338.560	5193.0742	604	0.00000	AV	138.302	8.159	6213.9145
600	0.50000	inv	117.697	-326.620	5238.0753	604	0.50000	AV	138.302	22.884	6206.1539
600	0.00000	taglio	69.118	-42.984	2997.4529	604	0.00000	FII	146.014	22.752	6517.2814
600	0.50000	taglio	69.118	-42.984	3018.9448	604	0.50000	FII	146.014	34.692	6502.9204
600	0.00000	p.imp	117.697	-95.972	5193.0742	604	0.00000	inv	187.967	45.958	8349.7777
600	0.50000	p.imp	117.697	-84.032	5238.0753	604	0.50000	inv	187.967	57.898	8323.8138
601	0.00000	p.p.sol	35.975	-19.506	1615.6718	604	0.00000	inv	118.045	7.281	5295.6172
601	0.50000	p.p.sol	35.975	-19.506	1625.4245	604	0.50000	inv	118.045	19.221	5288.9914
601	0.00000	AI	118.159	-70.177	5237.8785	604	0.00000	taglio	68.767	19.210	3037.4168
601	0.50000	AI	118.159	-58.237	5269.9821	604	0.50000	taglio	68.767	19.210	3027.8116
601	0.00000	AIII	187.291	-276.065	8105.7279	604	0.00000	p.imp	118.045	7.281	5295.6172
601	0.50000	AIII	187.291	-264.125	8240.7753	604	0.50000	p.imp	118.045	19.221	5288.9914
601	0.00000	AII2	160.080	-82.414	7088.6976	605	0.00000	p.p.sol	35.757	11.879	1631.2730
601	0.50000	AII2	160.080	-70.474	7126.9196	605	0.50000	p.p.sol	35.757	11.879	1625.3333
601	0.00000	AV	138.441	-82.549	6146.3165	605	0.00000	AI	117.506	33.103	5289.2896
601	0.50000	AV	138.441	-67.824	6183.9097	605	0.50000	AI	117.506	45.043	5269.7529
601	0.00000	FII	145.812	-152.532	6385.0183	605	0.00000	AIII	187.024	153.618	8324.4630
601	0.50000	FII	145.812	-140.592	6458.2994	605	0.50000	AIII	187.024	165.558	8244.6691
601	0.00000	inv	187.291	-70.177	8105.7279	605	0.00000	AII2	158.546	58.721	7137.0837
601	0.50000	inv	187.291	-58.237	8240.7753	605	0.50000	AII2	158.546	70.661	7104.7384
601	0.00000	inv	118.159	-276.065	5237.8785	605	0.00000	AV	137.666	38.397	6206.5104
601	0.50000	inv	118.159	-264.125	5269.9821	605	0.50000	AV	137.666	53.122	6183.6306
601	0.00000	taglio	69.267	-27.507	3018.9341	605	0.00000	FII	145.313	81.309	6503.3590
601	0.50000	taglio	69.267	-27.507	3032.6876	605	0.50000	FII	145.313	93.249	6459.7194
601	0.00000	p.imp	118.159	-70.177	5237.8785	605	0.00000	inv	187.024	153.618	8324.4630
601	0.50000	p.imp	118.159	-58.237	5269.9821	605	0.50000	inv	187.024	165.558	8244.6691
602	0.00000	p.p.sol	36.039	-11.659	1625.3840	605	0.00000	inv	117.506	33.103	5289.2896
602	0.50000	p.p.sol	36.039	-11.659	1631.2133	605	0.50000	inv	117.506	45.043	5269.7529
602	0.00000	AI	118.372	-44.365	5269.9085	605	0.00000	taglio	68.284	34.885	3028.1741
602	0.50000	AI	118.372	-32.425	5289.1062	605	0.50000	taglio	68.284	34.885	3010.7318
602	0.00000	AIII	188.208	-169.369	8240.2161	605	0.00000	p.imp	117.506	33.103	5289.2896
602	0.50000	AIII	188.208	-157.429	8321.9158	605	0.50000	p.imp	117.506	45.043	5269.7529
602	0.00000	AII2	160.230	-47.204	7126.9053	606	0.00000	p.p.sol	35.505	19.726	1625.4873
602	0.50000	AII2	160.230	-35.264	7147.5224	606	0.50000	p.p.sol	35.505	19.726	1615.6241
602	0.00000	AV	138.690	-52.321	6183.8145	606	0.00000	AI	116.715	58.915	5270.1752
602	0.50000	AV	138.690	-37.596	6206.2936	606	0.50000	AI	116.715	70.855	5237.7324
602	0.00000	FII	146.306	-94.367	6458.0316	606	0.00000	AIII	185.317	260.270	8245.6647
602	0.50000	FII	146.306	-82.427	6502.2300	606	0.50000	AIII	185.317	272.210	8112.5448
602	0.00000	inv	188.208	-44.365	8240.2161	606	0.00000	AII2	157.273	94.134	7105.5757
602	0.50000	inv	188.208	-32.425	8321.9158	606	0.50000	AII2	157.273	106.074	7055.5235
602	0.00000	inv	118.372	-169.369	5269.9085	606	0.00000	AV	136.734	68.626	6184.1380
602	0.50000	inv	118.372	-157.429	5289.1062	606	0.50000	AV	136.734	83.351	6146.1439
602	0.00000	taglio	69.258	-11.984	3032.7712	606	0.00000	FII	144.156	139.457	6460.3710
602	0.50000	taglio	69.258	-11.984	3038.7631	606	0.50000	FII	144.156	151.397	6387.6574
602	0.00000	p.imp	118.372	-44.365	5269.9085	606	0.00000	inv	185.317	260.270	8245.6647

PAG. 465
DI 485

Raggruppamento Temporaneo:

Technital S.p.A. (Capogruppo) – Delta Ingegneria – Infratec – Progin – S.I.S. srl

PROGETTAZIONE DEFINITIVA E S.I.A., COMPRESIVA DELLE INDAGINI NECESSARIE E DELLE PIRME INDICAZIONI SULLA SICUREZZA DELL'ADEGUAMENTO A 4 CORSIE (CATEGORIA B DEL D.M. 05/11/2001) DELL'ITINERARIO AGRIGENTO-CALTANISSETTA NEL TRATTO LUNGO LA S.S. 640 DI "PORTO EMPEDOCLE" DAL Km 44+000 ALLO SVINCOLO SULLA A/19.

606	0.50000	inv	185.317	272.210	8112.5448	610	0.50000	AII2	148.639	248.278	6683.1237
606	0.00000	inv	116.715	58.915	5270.1752	610	0.00000	AV	130.056	189.311	5945.1064
606	0.50000	inv	116.715	70.855	5237.7324	610	0.50000	AV	130.056	204.036	5846.7698
606	0.00000	taglio	67.644	50.611	3011.1853	610	0.00000	FTI	133.760	247.615	6080.1073
606	0.50000	taglio	67.644	50.611	2985.8796	610	0.50000	FTI	133.760	259.555	5953.3146
606	0.00000	p.imp	116.715	58.915	5270.1752	610	0.00000	inv	167.831	376.142	7601.2794
606	0.50000	p.imp	116.715	70.855	5237.7324	610	0.50000	inv	167.831	388.082	7410.2232
607	0.00000	p.p.sol	35.173	27.574	1615.8269	610	0.00000	inv	111.046	161.931	5065.9925
607	0.50000	p.p.sol	35.173	27.574	1602.0396	610	0.50000	inv	111.046	173.871	4982.0421
607	0.00000	AI	115.673	84.711	5238.2787	610	0.00000	taglio	63.531	114.035	2865.2061
607	0.50000	AI	115.673	96.651	5192.9382	610	0.50000	taglio	63.531	114.035	2808.1885
607	0.00000	AIII	178.071	322.700	8114.1015	610	0.00000	p.imp	111.046	161.931	5065.9925
607	0.50000	AIII	178.071	334.640	7949.7666	610	0.50000	p.imp	111.046	173.871	4982.0421
607	0.00000	AII2	155.644	129.603	7056.5709	611	0.00000	p.p.sol	33.054	58.991	1538.4214
607	0.50000	AII2	155.644	141.543	6988.7842	611	0.50000	p.p.sol	33.054	58.991	1508.9259
607	0.00000	AV	135.507	98.838	6146.8020	611	0.00000	AI	109.005	187.592	4983.0797
607	0.50000	AV	135.507	113.563	6093.7017	611	0.50000	AI	109.005	199.532	4886.2989
607	0.00000	FTI	140.633	179.907	6388.6078	611	0.00000	AIII	163.486	394.217	7413.3272
607	0.50000	FTI	140.633	191.847	6295.6696	611	0.50000	AIII	163.486	406.157	7213.2335
607	0.00000	inv	178.071	322.700	8114.1015	611	0.00000	AII2	145.610	272.020	6684.9842
607	0.50000	inv	178.071	334.640	7949.7666	611	0.50000	AII2	145.610	283.960	6545.9892
607	0.00000	inv	115.673	84.711	5238.2787	611	0.00000	AV	127.651	219.391	5848.0260
607	0.50000	inv	115.673	96.651	5192.9382	611	0.50000	AV	127.651	234.116	5734.6494
607	0.00000	taglio	66.847	66.391	2986.4226	611	0.00000	FTI	130.797	270.242	5955.1787
607	0.50000	taglio	66.847	66.391	2953.2271	611	0.50000	FTI	130.797	282.182	5817.0727
607	0.00000	p.imp	115.673	84.711	5238.2787	611	0.00000	inv	163.486	394.217	7413.3272
607	0.50000	p.imp	115.673	96.651	5192.9382	611	0.50000	inv	163.486	406.157	7213.2335
608	0.00000	p.p.sol	34.762	35.425	1602.2911	611	0.00000	inv	109.005	187.592	4983.0797
608	0.50000	p.p.sol	34.762	35.425	1584.5789	611	0.50000	inv	109.005	199.532	4886.2989
608	0.00000	AI	114.381	110.483	5193.6081	611	0.00000	taglio	62.128	130.009	2809.0618
608	0.50000	AI	114.381	122.423	5135.3814	611	0.50000	taglio	62.128	130.009	2744.0572
608	0.00000	AIII	175.133	340.968	7951.6706	611	0.00000	p.imp	109.005	187.592	4983.0797
608	0.50000	AIII	175.133	352.908	7778.2018	611	0.50000	p.imp	109.005	199.532	4886.2989
608	0.00000	AII2	153.660	165.127	6990.0399	612	0.00000	p.p.sol	32.326	66.854	1509.3724
608	0.50000	AII2	153.660	177.067	6904.4912	612	0.50000	p.p.sol	32.326	66.854	1475.9455
608	0.00000	AV	133.984	129.027	6094.5102	612	0.00000	AI	106.715	213.201	4887.4575
608	0.50000	AV	133.984	143.752	6026.3152	612	0.50000	AI	106.715	225.141	4777.8718
608	0.00000	FTI	138.682	202.677	6296.8331	612	0.00000	AIII	158.818	412.642	7216.5474
608	0.50000	FTI	138.682	214.617	6192.5096	612	0.50000	AIII	158.818	424.582	7007.2414
608	0.00000	inv	175.133	340.968	7951.6706	612	0.00000	AII2	142.246	307.748	6548.0398
608	0.50000	inv	175.133	352.908	7778.2018	612	0.50000	AII2	142.246	319.688	6391.1809
608	0.00000	inv	114.381	110.483	5193.6081	612	0.00000	AV	124.954	249.420	5736.0533
608	0.50000	inv	114.381	122.423	5135.3814	612	0.50000	AV	124.954	264.145	5607.6621
608	0.00000	taglio	65.894	82.223	2953.8576	612	0.00000	FTI	127.556	292.978	5819.0934
608	0.50000	taglio	65.894	82.223	2912.7463	612	0.50000	FTI	127.556	304.918	5669.6197
608	0.00000	p.imp	114.381	110.483	5193.6081	612	0.00000	inv	158.818	412.642	7216.5474
608	0.50000	p.imp	114.381	122.423	5135.3814	612	0.50000	inv	158.818	424.582	7007.2414
609	0.00000	p.p.sol	34.272	43.277	1584.8791	612	0.00000	inv	106.715	213.201	4887.4575
609	0.50000	p.p.sol	34.272	43.277	1563.2407	612	0.50000	inv	106.715	225.141	4777.8718
609	0.00000	AI	112.838	136.226	5136.1746	612	0.00000	taglio	60.587	146.022	2744.9999
609	0.50000	AI	112.838	148.166	5065.0768	612	0.50000	taglio	60.587	146.022	2671.9889
609	0.00000	AIII	171.764	358.404	7780.6403	612	0.00000	p.imp	106.715	213.201	4887.4575
609	0.50000	AIII	171.764	370.344	7598.4532	612	0.50000	p.imp	106.715	225.141	4777.8718
609	0.00000	AII2	151.324	200.706	6905.9525	613	0.00000	p.p.sol	31.519	74.721	1476.4407
609	0.50000	AII2	151.324	212.646	6802.6143	613	0.50000	p.p.sol	31.519	74.721	1439.0801
609	0.00000	AV	132.167	159.187	6027.2736	613	0.00000	AI	104.179	238.752	4779.1505
609	0.50000	AV	132.167	173.912	5943.9987	613	0.50000	AI	104.179	250.692	4656.7895
609	0.00000	FTI	136.409	225.097	6193.9609	613	0.00000	AIII	153.875	431.417	7010.7232
609	0.50000	FTI	136.409	237.037	6078.4273	613	0.50000	AIII	153.875	443.357	6792.0295
609	0.00000	inv	171.764	358.404	7780.6403	613	0.00000	AII2	138.560	343.515	6393.4107
609	0.50000	inv	171.764	370.344	7598.4532	613	0.50000	AII2	138.560	355.455	6218.6681
609	0.00000	inv	112.838	136.226	5136.1746	613	0.00000	AV	121.966	279.392	5609.2127
609	0.50000	inv	112.838	148.166	5065.0768	613	0.50000	AV	121.966	294.117	5465.8356
609	0.00000	taglio	64.788	98.105	2913.4617	613	0.00000	FTI	124.057	315.818	5671.7796
609	0.50000	taglio	64.788	98.105	2864.4093	613	0.50000	FTI	124.057	327.758	5510.8855
609	0.00000	p.imp	112.838	136.226	5136.1746	613	0.00000	inv	153.875	431.417	7010.7232
609	0.50000	p.imp	112.838	148.166	5065.0768	613	0.50000	inv	153.875	443.357	6792.0295
610	0.00000	p.p.sol	33.703	51.132	1563.5897	613	0.00000	inv	104.179	238.752	4779.1505
610	0.50000	p.p.sol	33.703	51.132	1538.0236	613	0.50000	inv	104.179	250.692	4656.7895
610	0.00000	AI	111.046	161.931	5065.9925	613	0.00000	taglio	58.923	162.067	2672.9903
610	0.50000	AI	111.046	173.871	4982.0421	613	0.50000	taglio	58.923	162.067	2591.9571
610	0.00000	AIII	167.831	376.142	7601.2794	613	0.00000	p.imp	104.179	238.752	4779.1505
610	0.50000	AIII	167.831	388.082	7410.2232	613	0.50000	p.imp	104.179	250.692	4656.7895
610	0.00000	AII2	148.639	236.338	6804.2777	614	0.00000	p.p.sol	30.633	82.594	1439.6239

ANAS –Direzione Generale

PROGETTAZIONE DEFINITIVA E S.I.A., COMPRENSIVA DELLE INDAGINI NECESSARIE E DELLE PIRME INDICAZIONI SULLA SICUREZZA DELL'ADEGUAMENTO A 4 CORSIE (CATEGORIA B DEL D.M. 05/11/2001) DELL'ITINERARIO AGRIGENTO-CALTANISSETTA NEL TRATTO LUNGO LA S.S. 640 DI "PORTO EMPEDOCLE" DAL Km 44+000 ALLO SVINCOLO SULLA A/19.

614	0.50000	p.p.sol	30.633	82.594	1398.3270	617	0.50000	inv	91.591	352.155	4046.6061
614	0.00000	AI	101.397	264.236	4658.1871	617	0.00000	taglio	50.501	205.835	2308.5696
614	0.50000	AI	101.397	276.176	4523.0839	617	0.50000	taglio	50.501	205.835	2205.6522
614	0.00000	AI11	148.682	450.535	6795.6549	617	0.00000	p.imp	91.591	340.215	4219.6986
614	0.50000	AI11	148.682	462.475	6567.4022	617	0.50000	p.imp	91.591	352.155	4046.6061
614	0.00000	AI12	134.577	379.313	6221.0601	618	0.00000	p.p.sol	26.305	114.147	1253.4475
614	0.50000	AI12	134.577	391.253	6028.4185	618	0.50000	p.p.sol	26.305	114.147	1196.3739
614	0.00000	AV	118.688	309.298	5467.5318	618	0.00000	AI	87.840	365.357	4048.4688
614	0.50000	AV	118.688	324.023	5309.2015	618	0.50000	AI	87.840	377.297	3862.8054
614	0.00000	FTI	120.311	338.756	5513.1742	618	0.00000	AI11	126.191	537.110	5839.4599
614	0.50000	FTI	120.311	350.696	5340.8112	618	0.50000	AI11	126.191	549.050	5567.9198
614	0.00000	inv	148.682	450.535	6795.6549	618	0.00000	AI12	114.954	488.421	5367.9212
614	0.50000	inv	148.682	462.475	6567.4022	618	0.50000	AI12	114.954	500.361	5120.7258
614	0.00000	inv	101.397	264.236	4658.1871	618	0.00000	AV	102.708	428.120	4753.0917
614	0.50000	inv	101.397	276.176	4523.0839	618	0.50000	AV	102.708	442.845	4535.3506
614	0.00000	taglio	57.159	178.132	2593.0005	618	0.00000	FTI	103.181	434.058	4764.8653
614	0.50000	taglio	57.159	178.132	2503.9343	618	0.50000	FTI	103.181	445.998	4544.8511
614	0.00000	p.imp	101.397	264.236	4658.1871	618	0.00000	inv	126.191	537.110	5839.4599
614	0.50000	p.imp	101.397	276.176	4523.0839	618	0.50000	inv	126.191	549.050	5567.9198
615	0.00000	p.p.sol	29.669	90.472	1398.9193	618	0.00000	inv	87.840	365.357	4048.4688
615	0.50000	p.p.sol	29.669	90.472	1353.6832	618	0.50000	inv	87.840	377.297	3862.8054
615	0.00000	AI	98.371	289.647	4524.5995	618	0.00000	taglio	48.380	208.198	2206.8224
615	0.50000	AI	98.371	301.587	4376.7910	618	0.50000	taglio	48.380	208.198	2102.7235
615	0.00000	AI11	143.246	469.982	6571.1604	618	0.00000	p.imp	87.840	365.357	4048.4688
615	0.50000	AI11	143.246	481.922	6333.1843	618	0.50000	p.imp	87.840	377.297	3862.8054
615	0.00000	AI12	130.277	414.968	6030.9502	619	0.00000	p.p.sol	25.028	122.053	1197.1590
615	0.50000	AI12	130.277	426.908	5820.4812	619	0.50000	p.p.sol	25.028	122.053	1136.1323
615	0.00000	AV	115.122	339.132	5311.0422	619	0.00000	AI	83.852	390.394	3864.7817
615	0.50000	AV	115.122	353.857	5137.7951	619	0.50000	AI	83.852	402.334	3666.5998
615	0.00000	FTI	116.321	361.781	5343.2238	619	0.00000	AI11	119.752	571.187	5572.2249
615	0.50000	FTI	116.321	373.721	5159.3483	619	0.50000	AI11	119.752	583.127	5283.6464
615	0.00000	inv	143.246	469.982	6571.1604	619	0.00000	AI12	109.548	510.542	5123.8698
615	0.50000	inv	143.246	481.922	6333.1843	619	0.50000	AI12	109.548	522.482	4865.6137
615	0.00000	inv	98.371	289.647	4524.5995	619	0.00000	AV	98.005	457.586	4537.7572
615	0.50000	inv	98.371	301.587	4376.7910	619	0.50000	AV	98.005	472.311	4305.2830
615	0.00000	taglio	55.276	194.045	2504.9974	619	0.00000	FTI	98.212	462.711	4547.7590
615	0.50000	taglio	55.276	194.045	2407.9752	619	0.50000	FTI	98.212	474.651	4313.4184
615	0.00000	p.imp	98.371	289.647	4524.5995	619	0.00000	inv	119.752	571.187	5572.2249
615	0.50000	p.imp	98.371	301.587	4376.7910	619	0.50000	inv	119.752	583.127	5283.6464
616	0.00000	p.p.sol	28.626	98.357	1354.3239	619	0.00000	inv	83.852	390.394	3864.7817
616	0.50000	p.p.sol	28.626	98.357	1305.1455	619	0.50000	inv	83.852	402.334	3666.5998
616	0.00000	AI	95.101	314.976	4378.4234	619	0.00000	taglio	46.173	210.525	2103.9219
616	0.50000	AI	95.101	326.916	4217.9505	619	0.50000	taglio	46.173	210.525	1998.6592
616	0.00000	AI11	137.553	489.740	6337.0777	619	0.00000	p.imp	83.852	390.394	3864.7817
616	0.50000	AI11	137.553	501.680	6089.2225	619	0.50000	p.imp	83.852	402.334	3666.5998
616	0.00000	AI12	124.950	443.960	5823.1802	620	0.00000	p.p.sol	23.673	129.968	1136.9653
616	0.50000	AI12	124.950	455.900	5598.2153	620	0.50000	p.p.sol	23.673	129.968	1071.9815
616	0.00000	AV	111.268	368.885	5139.7790	620	0.00000	AI	79.627	415.318	3668.6889
616	0.50000	AV	111.268	383.610	4951.6553	620	0.50000	AI	79.627	427.258	3458.0450
616	0.00000	FTI	112.082	384.882	5161.8851	620	0.00000	AI11	113.023	605.656	5288.0709
616	0.50000	FTI	112.082	396.822	4966.4593	620	0.50000	AI11	113.023	617.596	4982.2581
616	0.00000	inv	137.553	489.740	6337.0777	620	0.00000	AI12	103.879	532.635	4868.8963
616	0.50000	inv	137.553	501.680	6089.2225	620	0.50000	AI12	103.879	544.575	4599.5940
616	0.00000	inv	95.101	314.976	4378.4234	620	0.00000	AV	93.022	486.941	4307.8284
616	0.50000	inv	95.101	326.916	4217.9505	620	0.50000	AV	93.022	501.666	4060.6767
616	0.00000	taglio	52.563	203.283	2409.0858	620	0.00000	FTI	92.985	491.453	4316.4417
616	0.50000	taglio	52.563	203.283	2307.4444	620	0.50000	FTI	92.985	503.393	4067.7302
616	0.00000	p.imp	95.101	314.976	4378.4234	620	0.00000	inv	113.023	605.656	5288.0709
616	0.50000	p.imp	95.101	326.916	4217.9505	620	0.50000	inv	113.023	617.596	4982.2581
617	0.00000	p.p.sol	27.504	106.248	1305.8345	620	0.00000	inv	79.627	415.318	3668.6889
617	0.50000	p.p.sol	27.504	106.248	1252.7103	620	0.50000	inv	79.627	427.258	3458.0450
617	0.00000	AI	91.591	340.215	4219.6986	620	0.00000	taglio	43.897	212.809	1999.8782
617	0.50000	AI	91.591	352.155	4046.6061	620	0.50000	taglio	43.897	212.809	1893.4736
617	0.00000	AI11	131.631	509.954	6093.2643	620	0.00000	p.imp	79.627	415.318	3668.6889
617	0.50000	AI11	131.631	521.894	5835.3023	620	0.50000	p.imp	79.627	427.258	3458.0450
617	0.00000	AI12	120.080	466.278	5601.0482	621	0.00000	p.p.sol	22.241	137.890	1072.8624
617	0.50000	AI12	120.080	478.218	5364.9242	621	0.50000	p.p.sol	22.241	137.890	1003.9176
617	0.00000	AV	107.130	398.550	4953.7812	621	0.00000	AI	75.167	440.122	3460.2462
617	0.50000	AV	107.130	413.275	4750.8249	621	0.50000	AI	75.167	452.062	3237.2005
617	0.00000	FTI	107.607	408.111	4969.1249	621	0.00000	AI11	106.020	640.332	4986.8247
617	0.50000	FTI	107.607	420.051	4762.0846	621	0.50000	AI11	106.020	652.272	4663.6735
617	0.00000	inv	131.631	509.954	6093.2643	621	0.00000	AI12	97.947	554.692	4603.0177
617	0.50000	inv	131.631	521.894	5835.3023	621	0.50000	AI12	97.947	566.632	4322.6867
617	0.00000	inv	91.591	340.215	4219.6986	621	0.00000	AV	87.760	516.178	4063.3603

PAG. 467
DI 485

Raggruppamento Temporaneo:

Technital S.p.A. (Capogrupo) – Delta Ingegneria – Infracrete – Progin – S.I.S. srl

ANAS – Direzione Generale

PROGETTAZIONE DEFINITIVA E S.I.A., COMPRESIVA DELLE INDAGINI NECESSARIE E DELLE PIRME INDICAZIONI SULLA SICUREZZA DELL'ADEGUAMENTO A 4 CORSIE (CATEGORIA B DEL D.M. 05/11/2001) DELL'ITINERARIO AGRIGENTO-CALTANISSETTA NEL TRATTO LUNGO LA S.S. 640 DI "PORTO EMPEDOCLE" DAL Km 44+000 ALLO SVINCOLO SULLA A/19.

621	0.50000	AV	87.760	530.903	3801.5902	625	0.50000	AI	54.993	549.932	2232.2589
621	0.00000	FII	87.508	520.206	4070.8776	625	0.00000	AIII	74.874	780.833	3609.2462
621	0.50000	FII	87.508	532.146	3807.7897	625	0.50000	AIII	74.874	792.773	3215.8448
621	0.00000	inv	106.020	640.332	4986.8247	625	0.00000	AII2	71.014	642.590	3431.2779
621	0.50000	inv	106.020	652.272	4663.6735	625	0.50000	AII2	71.014	654.530	3106.9979
621	0.00000	inv	75.167	440.122	3460.2462	625	0.00000	AV	63.951	631.795	2941.3371
621	0.50000	inv	75.167	452.062	3237.2005	625	0.50000	AV	63.951	646.520	2621.7584
621	0.00000	taglio	41.552	215.042	1894.7158	625	0.00000	FII	62.946	635.128	2946.2423
621	0.50000	taglio	41.552	215.042	1787.1946	625	0.50000	FII	62.946	647.068	2625.6932
621	0.00000	p.imp	75.167	440.122	3460.2462	625	0.00000	inv	74.874	780.833	3609.2462
621	0.50000	p.imp	75.167	452.062	3237.2005	625	0.50000	inv	74.874	792.773	3215.8448
622	0.00000	p.p.sol	20.731	145.819	1004.8465	625	0.00000	inv	54.993	537.992	2504.2396
622	0.50000	p.p.sol	20.731	145.819	931.9368	625	0.50000	inv	54.993	549.932	2232.2589
622	0.00000	AI	70.473	464.798	3239.5136	625	0.00000	taglio	30.899	223.492	1463.8650
622	0.50000	AI	70.473	476.738	3004.1298	625	0.50000	taglio	30.899	223.492	1352.1188
622	0.00000	AIII	98.720	675.200	4668.4002	625	0.00000	p.imp	54.993	537.992	2504.2396
622	0.50000	AIII	98.720	687.140	4327.8150	625	0.50000	p.imp	54.993	549.932	2232.2589
622	0.00000	AII2	91.741	576.711	4326.2640	626	0.00000	p.p.sol	13.877	177.599	693.6004
622	0.50000	AII2	91.741	588.651	4034.9233	626	0.50000	p.p.sol	13.877	177.599	604.8008
622	0.00000	AV	82.223	545.288	3804.4116	626	0.00000	AI	49.359	562.090	2235.0342
622	0.50000	AV	82.223	560.013	3528.0862	626	0.50000	AI	49.359	574.030	1951.0040
622	0.00000	FII	81.772	548.959	3811.0683	626	0.00000	AIII	66.235	816.358	3221.3206
622	0.50000	FII	81.772	560.899	3533.6039	626	0.50000	AIII	66.235	828.298	2810.1566
622	0.00000	inv	98.720	675.200	4668.4002	626	0.00000	AII2	63.041	664.549	3111.6684
622	0.50000	inv	98.720	687.140	4327.8150	626	0.50000	AII2	63.041	676.489	2776.4089
622	0.00000	inv	70.473	464.798	3239.5136	626	0.00000	AV	57.299	660.333	2625.1455
622	0.50000	inv	70.473	476.738	3004.1298	626	0.50000	AV	57.299	675.058	2291.2975
622	0.00000	taglio	39.125	217.222	1788.4730	626	0.00000	FII	56.109	663.797	2629.5488
622	0.50000	taglio	39.125	217.222	1679.8620	626	0.50000	FII	56.109	675.737	2294.6650
622	0.00000	p.imp	70.473	464.798	3239.5136	626	0.00000	inv	66.235	816.358	3221.3206
622	0.50000	p.imp	70.473	476.738	3004.1298	626	0.50000	inv	66.235	828.298	2810.1566
623	0.00000	p.p.sol	19.142	153.756	932.9142	626	0.00000	inv	49.359	562.090	2235.0342
623	0.50000	p.p.sol	19.142	153.756	856.0360	626	0.50000	inv	49.359	574.030	1951.0040
623	0.00000	AI	65.547	489.339	3006.5552	626	0.00000	taglio	27.485	225.557	1354.0179
623	0.50000	AI	65.547	501.279	2758.9007	626	0.50000	taglio	27.485	225.557	1241.2395
623	0.00000	AIII	91.104	710.246	4332.7142	626	0.00000	p.imp	49.359	562.090	2235.0342
623	0.50000	AIII	91.104	722.186	3974.6059	626	0.50000	p.imp	49.359	574.030	1951.0040
623	0.00000	AII2	85.228	598.694	4038.6788	627	0.00000	p.p.sol	11.934	185.551	605.9952
623	0.50000	AII2	85.228	610.634	3736.3466	627	0.50000	p.p.sol	11.934	185.551	513.2197
623	0.00000	AV	76.409	574.266	3531.0456	627	0.00000	AI	43.475	586.030	1953.9080
623	0.50000	AV	76.409	588.991	3240.2314	627	0.50000	AI	43.475	597.970	1657.9080
623	0.00000	FII	75.770	577.702	3537.0188	627	0.00000	AIII	57.222	852.029	2815.8482
623	0.50000	FII	75.770	589.642	3245.1828	627	0.50000	AIII	57.222	863.969	2386.8486
623	0.00000	inv	91.104	710.246	4332.7142	627	0.00000	AII2	54.528	687.647	2781.6466
623	0.50000	inv	91.104	722.186	3974.6059	627	0.50000	AII2	54.528	699.587	2434.8382
623	0.00000	inv	65.547	489.339	3006.5552	627	0.00000	AV	50.353	688.713	2294.8400
623	0.50000	inv	65.547	501.279	2758.9007	627	0.50000	AV	50.353	703.438	1946.8024
623	0.00000	taglio	36.585	219.350	1681.2013	627	0.00000	FII	48.974	692.430	2298.6841
623	0.50000	taglio	36.585	219.350	1571.5265	627	0.50000	FII	48.974	704.370	1949.4842
623	0.00000	p.imp	65.547	489.339	3006.5552	627	0.00000	inv	57.222	852.029	2815.8482
623	0.50000	p.imp	65.547	501.279	2758.9007	627	0.50000	inv	57.222	863.969	2434.8382
624	0.00000	p.p.sol	17.472	161.700	857.0628	627	0.00000	inv	43.475	586.030	1953.9080
624	0.50000	p.p.sol	17.472	161.700	776.2130	627	0.50000	inv	43.475	597.970	1657.9080
624	0.00000	AI	60.388	513.739	2761.4395	627	0.00000	taglio	23.737	228.752	1243.5823
624	0.50000	AI	60.388	525.679	2501.5849	627	0.50000	taglio	23.737	228.752	1129.2063
624	0.00000	AIII	83.159	745.460	3979.6877	627	0.00000	p.imp	43.475	586.030	1953.9080
624	0.50000	AIII	83.159	757.400	3603.9726	627	0.50000	p.imp	43.475	597.970	1657.9080
624	0.00000	AII2	78.352	620.649	3740.3222	628	0.00000	p.p.sol	9.874	193.500	514.4866
624	0.50000	AII2	78.352	632.589	3427.0128	628	0.50000	p.p.sol	9.874	193.500	417.7366
624	0.00000	AV	70.319	603.104	3243.3299	628	0.00000	AI	37.324	609.805	1660.9543
624	0.50000	AV	70.319	617.829	2938.0969	628	0.50000	AI	37.324	621.745	1353.0668
624	0.00000	FII	69.496	606.427	3248.7388	628	0.00000	AIII	47.807	887.840	2392.7752
624	0.50000	FII	69.496	618.367	2942.5400	628	0.50000	AIII	47.807	899.780	1945.8701
624	0.00000	inv	83.159	745.460	3979.6877	628	0.00000	AII2	50.149	755.191	2440.4875
624	0.50000	inv	83.159	757.400	3603.9726	628	0.50000	AII2	50.149	767.131	2059.9071
624	0.00000	inv	60.388	513.739	2761.4395	628	0.00000	AV	43.093	716.927	1950.5149
624	0.50000	inv	60.388	525.679	2501.5849	628	0.50000	AV	43.093	731.652	1588.3702
624	0.00000	taglio	33.876	221.434	1572.9685	628	0.00000	FII	41.517	721.019	1953.6827
624	0.50000	taglio	33.876	221.434	1462.2514	628	0.50000	FII	41.517	732.959	1590.1881
624	0.00000	p.imp	60.388	513.739	2761.4395	628	0.00000	inv	50.149	887.840	2440.4875
624	0.50000	p.imp	60.388	525.679	2501.5849	628	0.50000	inv	50.149	899.780	2059.9071
625	0.00000	p.p.sol	15.719	169.648	777.2912	628	0.00000	inv	37.324	609.805	1660.9543
625	0.50000	p.p.sol	15.719	169.648	692.4673	628	0.50000	inv	37.324	621.745	1353.0668
625	0.00000	AI	54.993	537.992	2504.2396	628	0.00000	taglio	24.337	276.389	1131.8308

PAG. 468 DI 485

Raggruppamento Temporaneo:

Technital S.p.A. (Capogruppo) – Delta Ingegneria – Infracore – Progin – S.I.S. srl

PROGETTAZIONE DEFINITIVA E S.I.A., COMPRESIVA DELLE INDAGINI NECESSARIE E DELLE PIRME INDICAZIONI SULLA SICUREZZA DELL'ADEGUAMENTO A 4 CORSIE (CATEGORIA B DEL D.M. 05/11/2001) DELL'ITINERARIO AGRIGENTO-CALTANISSETTA NEL TRATTO LUNGO LA S.S. 640 DI "PORTO EMPEDOCLE" DAL Km 44+000 ALLO SVINCOLO SULLA A/19.

628	0.50000	taglio	24.337	276.389	993.6362	632	0.50000	FII	7.407	877.544	-2.2290
628	0.00000	p.imp	37.324	609.805	1660.9543	632	0.00000	inv	9.922	1222.251	606.4528
628	0.50000	p.imp	37.324	621.745	1353.0668	632	0.50000	inv	9.922	1249.751	3.2660
629	0.00000	p.p.sol	7.667	201.441	419.0949	632	0.00000	inv	0.884	718.419	369.3505
629	0.50000	p.p.sol	7.667	201.441	318.3743	632	0.50000	inv	0.884	745.919	-11.5475
629	0.00000	AI	30.876	633.410	1356.2775	632	0.00000	taglio	-2.287	648.535	317.1576
629	0.50000	AI	30.876	645.350	1036.5876	632	0.50000	taglio	-2.287	648.535	-7.1097
629	0.00000	AIII	37.945	923.784	1952.0613	632	0.00000	p.imp	9.135	718.419	369.3505
629	0.50000	AIII	37.945	935.724	1487.1842	632	0.50000	p.imp	9.135	745.919	3.2660
629	0.00000	AII2	39.940	867.204	2066.2436	633	0.00000	p.p.sol	-0.496	-225.014	-2.3955
629	0.50000	AII2	39.940	879.144	1629.6566	633	0.50000	p.p.sol	-0.496	-225.014	110.1114
629	0.00000	AV	35.487	744.969	1592.2767	633	0.00000	AI	9.134	-745.919	3.2655
629	0.50000	AV	35.487	759.694	1216.1110	633	0.50000	AI	9.134	-718.419	369.3498
629	0.00000	FII	33.704	749.560	1594.5911	633	0.00000	AIII	9.325	-1029.553	0.5087
629	0.50000	FII	33.704	761.500	1216.8262	633	0.50000	AIII	9.325	-1002.053	508.4102
629	0.00000	inv	39.940	923.784	2066.2436	633	0.00000	AII2	5.587	-1089.284	1.6244
629	0.50000	inv	39.940	935.724	1629.6566	633	0.50000	AII2	5.587	-1061.784	539.3912
629	0.00000	inv	30.876	633.410	1356.2775	633	0.00000	AV	9.920	-873.517	2.3887
629	0.50000	inv	30.876	645.350	1036.5876	633	0.50000	AV	9.920	-843.232	431.5758
629	0.00000	taglio	19.343	368.497	996.8065	633	0.00000	FII	9.210	-859.372	2.1628
629	0.50000	taglio	19.343	368.497	812.5579	633	0.50000	FII	9.210	-831.872	424.9740
629	0.00000	p.imp	30.876	633.410	1356.2775	633	0.00000	inv	9.920	-745.919	3.2655
629	0.50000	p.imp	30.876	645.350	1036.5876	633	0.50000	inv	9.920	-718.419	539.3912
630	0.00000	p.p.sol	5.263	209.369	319.8559	633	0.00000	inv	5.587	-1089.284	0.5087
630	0.50000	p.p.sol	5.263	209.369	215.1714	633	0.50000	inv	5.587	-1061.784	369.3498
630	0.00000	AI	24.084	656.839	1039.9981	633	0.00000	taglio	2.417	-488.068	6.0627
630	0.50000	AI	24.084	668.779	708.5937	633	0.50000	taglio	2.417	-488.068	250.0966
630	0.00000	AIII	27.569	959.852	1493.6859	633	0.00000	p.imp	9.134	-745.919	3.2655
630	0.50000	AIII	27.569	971.792	1010.7750	633	0.50000	p.imp	9.134	-718.419	369.3498
630	0.00000	AII2	28.474	980.421	1636.5793	634	0.00000	p.p.sol	2.580	-217.270	108.1930
630	0.50000	AII2	28.474	992.361	1143.3838	634	0.50000	p.p.sol	2.580	-217.270	216.8282
630	0.00000	AV	27.483	772.832	1220.2498	634	0.00000	AI	16.866	-707.564	365.3512
630	0.50000	AV	27.483	787.557	830.1526	634	0.50000	AI	16.866	-680.064	712.2584
630	0.00000	FII	25.478	778.044	1221.4732	634	0.00000	AIII	19.868	-984.350	502.6456
630	0.50000	FII	25.478	789.984	829.4662	634	0.50000	AIII	19.868	-956.850	987.9458
630	0.00000	inv	28.474	980.421	1636.5793	634	0.00000	AII2	17.908	-1006.163	532.6662
630	0.50000	inv	28.474	992.361	1143.3838	634	0.50000	AII2	17.908	-978.663	1028.8725
630	0.00000	inv	24.084	656.839	1039.9981	634	0.00000	AV	18.992	-830.771	426.7687
630	0.50000	inv	24.084	668.779	708.5937	634	0.50000	AV	18.992	-800.486	834.5827
630	0.00000	taglio	13.355	461.817	816.1543	634	0.00000	FII	18.067	-818.279	420.2689
630	0.50000	taglio	13.355	461.817	585.2456	634	0.50000	FII	18.067	-790.779	822.5334
630	0.00000	p.imp	24.084	656.839	1039.9981	634	0.00000	inv	19.868	-707.564	532.6662
630	0.50000	p.imp	24.084	668.779	708.5937	634	0.50000	inv	19.868	-680.064	1028.8725
631	0.00000	p.p.sol	2.581	217.270	216.8291	634	0.00000	inv	16.866	-1006.163	365.3512
631	0.50000	p.p.sol	2.581	217.270	108.1939	634	0.50000	inv	16.866	-978.663	712.2584
631	0.00000	AI	16.867	680.065	712.2596	634	0.00000	taglio	8.581	-440.196	247.1203
631	0.50000	AI	16.867	707.565	365.3523	634	0.50000	taglio	8.581	-440.196	467.2181
631	0.00000	AIII	16.567	996.006	1017.6582	634	0.00000	p.imp	16.866	-707.564	365.3512
631	0.50000	AIII	16.567	1023.506	512.7800	634	0.50000	p.imp	16.866	-680.064	712.2584
631	0.00000	AII2	15.616	1093.722	1151.1810	635	0.00000	p.p.sol	5.263	-209.369	215.1703
631	0.50000	AII2	15.616	1121.222	597.4451	635	0.50000	p.p.sol	5.263	-209.369	319.8548
631	0.00000	AV	18.992	800.486	834.5839	635	0.00000	AI	24.084	-668.779	708.5923
631	0.50000	AV	18.992	830.771	426.7698	635	0.50000	AI	24.084	-656.839	1039.9967
631	0.00000	FII	16.747	806.441	834.4190	635	0.00000	AIII	29.804	-938.369	982.5740
631	0.50000	FII	16.747	833.941	424.3234	635	0.50000	AIII	29.804	-926.429	1448.7735
631	0.00000	inv	18.992	1093.722	1151.1810	635	0.00000	AII2	28.812	-921.753	1023.0482
631	0.50000	inv	18.992	1121.222	597.4451	635	0.50000	AII2	28.812	-909.813	1480.9395
631	0.00000	inv	15.616	680.065	712.2596	635	0.00000	AV	27.483	-787.557	830.1512
631	0.50000	inv	15.616	707.565	365.3523	635	0.50000	AV	27.483	-772.832	1220.2484
631	0.00000	taglio	6.289	555.255	589.5256	635	0.00000	FII	26.372	-776.615	818.1850
631	0.50000	taglio	6.289	555.255	311.8983	635	0.50000	FII	26.372	-764.675	1203.5074
631	0.00000	p.imp	16.867	680.065	712.2596	635	0.00000	inv	29.804	-668.779	1023.0482
631	0.50000	p.imp	16.867	707.565	365.3523	635	0.50000	inv	29.804	-656.839	1480.9395
632	0.00000	p.p.sol	-0.495	225.014	110.1120	635	0.00000	inv	24.084	-938.369	708.5923
632	0.50000	p.p.sol	-0.495	225.014	-2.3951	635	0.50000	inv	24.084	-926.429	1039.9967
632	0.00000	AI	9.135	718.419	369.3505	635	0.00000	taglio	13.693	-391.209	464.9111
632	0.50000	AI	9.135	745.919	3.2660	635	0.50000	taglio	13.693	-391.209	660.5155
632	0.00000	AIII	4.815	1047.481	520.1440	635	0.00000	p.imp	24.084	-668.779	708.5923
632	0.50000	AIII	4.815	1074.981	-10.4716	635	0.50000	p.imp	24.084	-656.839	1039.9967
632	0.00000	AII2	0.884	1222.251	606.4528	636	0.00000	p.p.sol	7.667	-201.441	318.3730
632	0.50000	AII2	0.884	1249.751	-11.5475	636	0.50000	p.p.sol	7.667	-201.441	419.0937
632	0.00000	AV	9.922	843.232	431.5765	636	0.00000	AI	30.876	-645.350	1036.5860
632	0.50000	AV	9.922	873.517	2.3893	636	0.50000	AI	30.876	-633.410	1356.2760
632	0.00000	FII	7.407	850.044	429.6679	636	0.00000	AIII	39.229	-907.502	1443.7056

Raggruppamento Temporaneo:

Technital S.p.A. (Capogruppo) – Delta Ingegneria – Infracore – Progin – S.I.S. srl

ANAS –Direzione Generale

PROGETTAZIONE DEFINITIVA E S.I.A., COMPRENSIVA DELLE INDAGINI NECESSARIE E DELLE PIRME INDICAZIONI SULLA SICUREZZA DELL'ADEGUAMENTO A 4 CORSIE (CATEGORIA B DEL D.M. 05/11/2001) DELL'ITINERARIO AGRIGENTO-CALTANISSETTA NEL TRATTO LUNGO LA S.S. 640 DI "PORTO EMPEDOCLE" DAL Km 44+000 ALLO SVINCOLO SULLA A/19.

636	0.50000	AIII	39.229	-895.562	1894.4717	639	0.50000	p.imp	49.359	-562.090	2235.0327
636	0.00000	AII2	38.697	-852.216	1475.7138	640	0.00000	p.p.sol	15.720	-169.648	692.4661
636	0.50000	AII2	38.697	-840.276	1898.8366	640	0.50000	p.p.sol	15.720	-169.648	777.2900
636	0.00000	AV	35.487	-759.694	1216.1095	640	0.00000	AI	54.994	-549.932	2232.2574
636	0.50000	AV	35.487	-744.969	1592.2752	640	0.50000	AI	54.994	-537.992	2504.2382
636	0.00000	FII	34.217	-750.211	1199.4339	640	0.00000	AIII	73.185	-780.649	3134.1529
636	0.50000	FII	34.217	-738.271	1571.5543	640	0.50000	AIII	73.185	-768.709	3521.4926
636	0.00000	inv	39.229	-645.350	1475.7138	640	0.00000	AII2	68.592	-682.052	2985.1501
636	0.50000	inv	39.229	-633.410	1898.8366	640	0.50000	AII2	68.592	-670.112	3323.1911
636	0.00000	inv	30.876	-907.502	1036.5860	640	0.00000	AV	63.952	-646.520	2621.7569
636	0.50000	inv	30.876	-895.562	1356.2760	640	0.50000	AV	63.952	-631.795	2941.3357
636	0.00000	taglio	18.100	-341.569	658.6164	640	0.00000	FII	62.270	-642.219	2593.0156
636	0.50000	taglio	18.100	-341.569	829.4007	640	0.50000	FII	62.270	-630.279	2911.1399
636	0.00000	p.imp	30.876	-645.350	1036.5860	640	0.00000	inv	73.185	-549.932	3134.1529
636	0.50000	p.imp	30.876	-633.410	1356.2760	640	0.50000	inv	73.185	-537.992	3521.4926
637	0.00000	p.p.sol	9.875	-193.500	417.7353	640	0.00000	inv	54.994	-780.649	2232.2574
637	0.50000	p.p.sol	9.875	-193.500	514.4853	640	0.50000	inv	54.994	-768.709	2504.2382
637	0.00000	AI	37.324	-621.745	1353.0652	640	0.00000	taglio	28.476	-251.014	1230.2722
637	0.50000	AI	37.324	-609.805	1660.9528	640	0.50000	taglio	28.476	-251.014	1355.7793
637	0.00000	AIII	48.234	-876.256	1889.6426	640	0.00000	p.imp	54.994	-549.932	2232.2574
637	0.50000	AIII	48.234	-864.316	2324.7857	640	0.50000	p.imp	54.994	-537.992	2504.2382
637	0.00000	AII2	47.728	-782.608	1893.9808	641	0.00000	p.p.sol	17.473	-161.700	776.2119
637	0.50000	AII2	47.728	-770.668	2282.2999	641	0.50000	p.p.sol	17.473	-161.700	857.0617
637	0.00000	AV	43.093	-731.652	1588.3686	641	0.00000	AI	60.388	-525.679	2501.5835
637	0.50000	AV	43.093	-716.927	1950.5133	641	0.50000	AI	60.388	-513.739	2761.4381
637	0.00000	FII	41.688	-723.550	1567.6962	641	0.00000	AIII	80.883	-748.279	3517.3383
637	0.50000	FII	41.688	-711.610	1926.4859	641	0.50000	AIII	80.883	-736.339	3888.4928
637	0.00000	inv	48.234	-621.745	1893.9808	641	0.00000	AII2	75.667	-655.808	3319.5415
637	0.50000	inv	48.234	-609.805	2324.7857	641	0.50000	AII2	75.667	-643.868	3644.4603
637	0.00000	inv	37.324	-876.256	1353.0652	641	0.00000	AV	70.320	-617.829	2938.0954
637	0.50000	inv	37.324	-864.316	1660.9528	641	0.50000	AV	70.320	-603.104	3243.3285
637	0.00000	taglio	21.916	-291.867	827.7112	641	0.00000	FII	68.596	-614.719	2907.8854
637	0.50000	taglio	21.916	-291.867	973.6445	641	0.50000	FII	68.596	-602.779	3212.2600
637	0.00000	p.imp	37.324	-621.745	1353.0652	641	0.00000	inv	80.883	-525.679	3517.3383
637	0.50000	p.imp	37.324	-609.805	1660.9528	641	0.50000	inv	80.883	-513.739	3888.4928
638	0.00000	p.p.sol	11.935	-185.551	513.2184	641	0.00000	inv	60.388	-748.279	2501.5835
638	0.50000	p.p.sol	11.935	-185.551	605.9940	641	0.50000	inv	60.388	-736.339	2761.4381
638	0.00000	AI	43.475	-597.970	1657.9064	641	0.00000	taglio	31.190	-244.653	1354.7813
638	0.50000	AI	43.475	-586.030	1953.9065	641	0.50000	taglio	31.190	-244.653	1477.1078
638	0.00000	AIII	56.875	-844.673	2320.1538	641	0.00000	p.imp	60.388	-525.679	2501.5835
638	0.50000	AIII	56.875	-832.733	2739.5053	641	0.50000	p.imp	60.388	-513.739	2761.4381
638	0.00000	AII2	53.178	-734.558	2277.8778	642	0.00000	p.p.sol	19.142	-153.756	856.0349
638	0.50000	AII2	53.178	-722.618	2642.1718	642	0.50000	p.p.sol	19.142	-153.756	932.9131
638	0.00000	AV	50.353	-703.438	1946.8008	642	0.00000	AI	65.548	-501.279	2758.8994
638	0.50000	AV	50.353	-688.713	2294.8385	642	0.50000	AI	65.548	-489.339	3006.5539
638	0.00000	FII	48.835	-696.651	1922.8054	642	0.00000	AIII	88.283	-715.711	3884.4840
638	0.50000	FII	48.835	-684.711	2268.1460	642	0.50000	AIII	88.283	-703.771	4239.3545
638	0.00000	inv	56.875	-597.970	2320.1538	642	0.00000	AII2	82.382	-629.466	3641.0029
638	0.50000	inv	56.875	-586.030	2739.5053	642	0.50000	AII2	82.382	-617.526	3952.7508
638	0.00000	inv	43.475	-844.673	1657.9064	642	0.00000	AV	76.410	-588.991	3240.2300
638	0.50000	inv	43.475	-832.733	1953.9065	642	0.50000	AV	76.410	-574.266	3531.0443
638	0.00000	taglio	22.387	-263.723	972.2473	642	0.00000	FII	74.642	-587.052	3209.1332
638	0.50000	taglio	22.387	-263.723	1104.1087	642	0.50000	FII	74.642	-575.112	3499.6742
638	0.00000	p.imp	43.475	-597.970	1657.9064	642	0.00000	inv	88.283	-501.279	3884.4840
638	0.50000	p.imp	43.475	-586.030	1953.9065	642	0.50000	inv	88.283	-489.339	4239.3545
639	0.00000	p.p.sol	13.877	-177.599	604.7995	642	0.00000	inv	65.548	-715.711	2758.8994
639	0.50000	p.p.sol	13.877	-177.599	693.5992	642	0.50000	inv	65.548	-703.771	3006.5539
639	0.00000	AI	49.359	-574.030	1951.0025	642	0.00000	taglio	33.739	-238.181	1476.1839
639	0.50000	AI	49.359	-562.090	2235.0327	642	0.50000	taglio	33.739	-238.181	1595.2744
639	0.00000	AIII	65.185	-812.792	2735.0452	642	0.00000	p.imp	65.548	-501.279	2758.8994
639	0.50000	AIII	65.185	-800.852	3138.4561	642	0.50000	p.imp	65.548	-489.339	3006.5539
639	0.00000	AII2	61.075	-708.175	2637.9456	643	0.00000	p.p.sol	20.731	-145.820	931.9358
639	0.50000	AII2	61.075	-696.235	2989.0483	643	0.50000	p.p.sol	20.731	-145.820	1004.8455
639	0.00000	AV	57.300	-675.059	2291.2960	643	0.00000	AI	70.474	-476.738	3004.1286
639	0.50000	AV	57.300	-660.334	2625.1440	643	0.50000	AI	70.474	-464.798	3239.5124
639	0.00000	FII	55.690	-669.535	2264.6195	643	0.00000	AIII	95.387	-682.972	4235.4901
639	0.50000	FII	55.690	-657.595	2596.4021	643	0.50000	AIII	95.387	-671.032	4573.9910
639	0.00000	inv	65.185	-574.030	2735.0452	643	0.00000	AII2	88.784	-603.035	3949.4545
639	0.50000	inv	65.185	-562.090	3138.4561	643	0.50000	AII2	88.784	-591.095	4247.9870
639	0.00000	inv	49.359	-812.792	1951.0025	643	0.00000	AV	82.223	-560.013	3528.0849
639	0.50000	inv	49.359	-800.852	2235.0327	643	0.50000	AV	82.223	-545.288	3804.4104
639	0.00000	taglio	25.519	-257.243	1102.7774	643	0.00000	FII	80.439	-559.231	3496.6732
639	0.50000	taglio	25.519	-257.243	1231.3990	643	0.50000	FII	80.439	-547.291	3773.3038
639	0.00000	p.imp	49.359	-574.030	1951.0025	643	0.00000	inv	95.387	-476.738	4235.4901

PAG. 470
DI 485

Raggruppamento Temporaneo:

Technital S.p.A. (Capogruppo) – Delta Ingegneria – Infracore – Progin – S.I.S. srl

ANAS – Direzione Generale

PROGETTAZIONE DEFINITIVA E S.I.A., COMPRESIVA DELLE INDAGINI NECESSARIE E DELLE PIRME INDICAZIONI SULLA SICUREZZA DELL'ADEGUAMENTO A 4 CORSIE (CATEGORIA B DEL D.M. 05/11/2001) DELL'ITINERARIO AGRIGENTO-CALTANISSETTA NEL TRATTO LUNGO LA S.S. 640 DI "PORTO EMPEDOCLE" DAL Km 44+000 ALLO SVINCOLO SULLA A/19.

643	0.50000	inv	95.387	-464.798	4573.9910	647	0.50000	AII2	111.541	-484.450	5297.2869
643	0.00000	inv	70.474	-682.972	3004.1286	647	0.00000	AV	102.708	-442.845	4535.3496
643	0.50000	inv	70.474	-671.032	3239.5124	647	0.50000	AV	102.708	-428.120	4753.0908
643	0.00000	taglio	36.168	-231.605	1594.3943	647	0.00000	FII	101.034	-446.679	4508.3031
643	0.50000	taglio	36.168	-231.605	1710.1970	647	0.50000	FII	101.034	-434.739	4728.6574
643	0.00000	p.imp	70.474	-476.738	3004.1286	647	0.00000	inv	120.826	-377.297	5476.5512
643	0.50000	p.imp	70.474	-464.798	3239.5124	647	0.50000	inv	120.826	-365.357	5748.9416
644	0.00000	p.p.sol	22.241	-137.890	1003.9166	647	0.00000	inv	87.840	-550.751	3862.8044
644	0.50000	p.p.sol	22.241	-137.890	1072.8615	647	0.50000	inv	87.840	-538.811	4048.4679
644	0.00000	AI	75.167	-452.062	3237.1993	647	0.00000	taglio	44.967	-204.227	2034.0754
644	0.50000	AI	75.167	-440.122	3460.2451	647	0.50000	taglio	44.967	-204.227	2136.1889
644	0.00000	AIII	102.193	-650.084	4570.2709	647	0.00000	p.imp	87.840	-377.297	3862.8044
644	0.50000	AIII	102.193	-638.144	4892.3280	647	0.50000	p.imp	87.840	-365.357	4048.4679
644	0.00000	AII2	94.896	-576.517	4244.8361	648	0.00000	p.p.sol	27.505	-106.248	1252.7096
644	0.50000	AII2	94.896	-564.577	4530.1095	648	0.50000	p.p.sol	27.505	-106.248	1305.8338
644	0.00000	AV	87.761	-530.903	3801.5890	648	0.00000	AI	91.591	-352.155	4046.6052
644	0.50000	AV	87.761	-516.178	4063.3591	648	0.50000	AI	91.591	-340.215	4219.6978
644	0.00000	FII	85.977	-531.271	3770.4279	648	0.00000	AIII	125.978	-520.752	5745.8151
644	0.50000	FII	85.977	-519.331	4033.0783	648	0.50000	AIII	125.978	-508.812	6003.2061
644	0.00000	inv	102.193	-452.062	4570.2709	648	0.00000	AII2	116.507	-469.463	5294.7045
644	0.50000	inv	102.193	-440.122	4892.3280	648	0.50000	AII2	116.507	-457.523	5256.4508
644	0.00000	inv	75.167	-650.084	3237.1993	648	0.00000	AV	107.130	-413.275	4750.8239
644	0.50000	inv	75.167	-638.144	3460.2451	648	0.50000	AV	107.130	-398.550	4953.7804
644	0.00000	taglio	38.500	-224.927	1709.3450	648	0.00000	FII	105.346	-419.594	4726.2892
644	0.50000	taglio	38.500	-224.927	1821.8085	648	0.50000	FII	105.346	-407.654	4933.1011
644	0.00000	p.imp	75.167	-452.062	3237.1993	648	0.00000	inv	125.978	-352.155	5745.8151
644	0.50000	p.imp	75.167	-440.122	3460.2451	648	0.50000	inv	125.978	-340.215	6003.2061
645	0.00000	p.p.sol	23.674	-129.968	1071.9806	648	0.00000	inv	91.591	-520.752	4046.6052
645	0.50000	p.p.sol	23.674	-129.968	1136.9645	648	0.50000	inv	91.591	-508.812	4219.6978
645	0.00000	AI	79.627	-427.258	3458.0438	648	0.00000	taglio	46.929	-197.079	2135.4333
645	0.50000	AI	79.627	-415.318	3668.6878	648	0.50000	taglio	46.929	-197.079	2233.9728
645	0.00000	AIII	108.703	-617.067	4888.7520	648	0.00000	p.imp	91.591	-352.155	4046.6052
645	0.50000	AIII	108.703	-605.127	5194.3003	648	0.50000	p.imp	91.591	-340.215	4219.6978
645	0.00000	AII2	100.727	-549.908	4527.0975	649	0.00000	p.p.sol	28.626	-98.357	1305.1448
645	0.50000	AII2	100.727	-537.968	4799.0666	649	0.50000	p.p.sol	28.626	-98.357	1354.3233
645	0.00000	AV	93.022	-501.666	4060.6756	649	0.00000	AI	95.102	-326.916	4217.9497
645	0.50000	AV	93.022	-486.941	4307.8274	649	0.50000	AI	95.102	-314.976	4378.4226
645	0.00000	FII	91.257	-503.181	4030.3271	649	0.00000	AIII	131.263	-493.925	6000.2287
645	0.50000	FII	91.257	-491.241	4278.9328	649	0.50000	AIII	131.263	-481.985	6244.2064
645	0.00000	inv	108.703	-427.258	4888.7520	649	0.00000	AII2	121.187	-442.348	5524.0282
645	0.50000	inv	108.703	-415.318	5194.3003	649	0.50000	AII2	121.187	-430.408	5742.2170
645	0.00000	inv	79.627	-617.067	3458.0438	649	0.00000	AV	111.269	-383.610	4951.6544
645	0.50000	inv	79.627	-605.127	3668.6878	649	0.50000	AV	111.269	-368.885	5139.7782
645	0.00000	taglio	40.745	-218.142	1820.9780	649	0.00000	FII	109.566	-393.720	4930.8613
645	0.50000	taglio	40.745	-218.142	1930.0493	649	0.50000	FII	109.566	-381.780	5124.7361
645	0.00000	p.imp	79.627	-427.258	3458.0438	649	0.00000	inv	131.263	-326.916	6000.2287
645	0.50000	p.imp	79.627	-415.318	3668.6878	649	0.50000	inv	131.263	-314.976	6244.2064
646	0.00000	p.p.sol	25.028	-122.054	1136.1314	649	0.00000	inv	95.102	-493.925	4217.9497
646	0.50000	p.p.sol	25.028	-122.054	1197.1582	649	0.50000	inv	95.102	-481.985	4378.4226
646	0.00000	AI	83.852	-402.334	3666.5987	649	0.00000	taglio	48.800	-189.730	2233.2580
646	0.50000	AI	83.852	-390.394	3864.7807	649	0.50000	taglio	48.800	-189.730	2328.1232
646	0.00000	AIII	114.921	-583.932	5190.8661	649	0.00000	p.imp	95.102	-326.916	4217.9497
646	0.50000	AIII	114.921	-571.992	5479.8471	649	0.50000	p.imp	95.102	-314.976	4378.4226
646	0.00000	AII2	106.277	-523.202	4796.1928	650	0.00000	p.p.sol	29.669	-90.472	1353.6826
646	0.50000	AII2	106.277	-511.262	5054.8089	650	0.50000	p.p.sol	29.669	-90.472	1398.9187
646	0.00000	AV	98.005	-472.311	4305.2819	650	0.00000	AI	98.371	-301.587	4376.7902
646	0.50000	AV	98.005	-457.586	4537.7562	650	0.50000	AI	98.371	-289.647	4524.5988
646	0.00000	FII	96.279	-474.973	4276.3057	650	0.00000	AIII	136.241	-467.020	6241.4096
646	0.50000	FII	96.279	-463.033	4510.8073	650	0.50000	AIII	136.241	-455.080	6471.9345
646	0.00000	inv	114.921	-402.334	5190.8661	650	0.00000	AII2	126.012	-411.810	5739.9304
646	0.50000	inv	114.921	-390.394	5479.8471	650	0.50000	AII2	126.012	-399.870	5942.8502
646	0.00000	inv	83.852	-583.932	3666.5987	650	0.00000	AV	115.122	-353.857	5137.7943
646	0.50000	inv	83.852	-571.992	3864.7807	650	0.50000	AV	115.122	-339.132	5311.0414
646	0.00000	taglio	42.902	-211.245	1929.2392	650	0.00000	FII	113.519	-367.760	5122.6380
646	0.50000	taglio	42.902	-211.245	2034.8618	650	0.50000	FII	113.519	-355.820	5303.5331
646	0.00000	p.imp	83.852	-402.334	3666.5987	650	0.00000	inv	136.241	-301.587	6241.4096
646	0.50000	p.imp	83.852	-390.394	3864.7807	650	0.50000	inv	136.241	-289.647	6471.9345
647	0.00000	p.p.sol	26.305	-114.147	1196.3731	650	0.00000	inv	98.371	-467.020	4376.7902
647	0.50000	p.p.sol	26.305	-114.147	1253.4467	650	0.50000	inv	98.371	-455.080	4524.5988
647	0.00000	AI	87.840	-377.297	3862.8044	650	0.00000	taglio	51.011	-178.946	2327.4250
647	0.50000	AI	87.840	-365.357	4048.4679	650	0.50000	taglio	51.011	-178.946	2416.8981
647	0.00000	AIII	120.826	-550.751	5476.5512	650	0.00000	p.imp	98.371	-301.587	4376.7902
647	0.50000	AIII	120.826	-538.811	5748.9416	650	0.50000	p.imp	98.371	-289.647	4524.5988
647	0.00000	AII2	111.541	-496.390	5052.0769	651	0.00000	p.p.sol	30.633	-82.594	1398.3264

PAG. DI
471 485

Raggruppamento Temporaneo:

Technital S.p.A. (Capogruppo) – Delta Ingegneria – Infracat – Progin – S.I.S. srl

ANAS – Direzione Generale

PROGETTAZIONE DEFINITIVA E S.I.A., COMPENSIVA DELLE INDAGINI NECESSARIE E DELLE PIRME INDICAZIONI SULLA SICUREZZA DELL'ADEGUAMENTO A 4 CORSIE (CATEGORIA B DEL D.M. 05/11/2001) DELL'ITINERARIO AGRIGENTO-CALTANISSETTA NEL TRATTO LUNGO LA S.S. 640 DI "PORTO EMPEDOCLE" DAL Km 44+000 ALLO SVINCOLO SULLA A/19.

651	0.50000	p.p.sol	30.633	-82.594	1439.6234	654	0.50000	inv	109.005	-345.427	4983.0792
651	0.00000	AI	101.397	-276.177	4523.0832	654	0.00000	taglio	56.947	-121.110	2639.8405
651	0.50000	AI	101.397	-264.237	4658.1865	654	0.50000	taglio	56.947	-121.110	2700.3955
651	0.00000	AI11	140.892	-439.945	6469.3158	654	0.00000	p.imp	109.005	-199.532	4886.2983
651	0.50000	AI11	140.892	-428.005	6686.3033	654	0.50000	p.imp	109.005	-187.592	4983.0792
651	0.00000	AI12	130.087	-377.848	5940.7274	655	0.00000	p.p.sol	33.703	-51.132	1538.0232
651	0.50000	AI12	130.087	-365.908	6126.6664	655	0.50000	p.p.sol	33.703	-51.132	1563.5894
651	0.00000	AV	118.688	-324.023	5309.2008	655	0.00000	AI	111.046	-173.871	4982.0416
651	0.50000	AV	118.688	-309.298	5467.5311	655	0.50000	AI	111.046	-161.931	5065.9920
651	0.00000	FI1	117.195	-341.684	5301.5762	655	0.00000	AI11	156.176	-329.269	7246.3146
651	0.50000	FI1	117.195	-329.744	5469.4332	655	0.50000	AI11	156.176	-317.329	7407.9639
651	0.00000	inv	140.892	-276.177	6469.3158	655	0.00000	AI12	143.239	-240.595	6574.8075
651	0.50000	inv	140.892	-264.237	6686.3033	655	0.50000	AI12	143.239	-228.655	6692.1203
651	0.00000	inv	101.397	-439.945	4523.0832	655	0.00000	AV	130.056	-204.036	5846.7693
651	0.50000	inv	101.397	-428.005	4658.1865	655	0.50000	AV	130.056	-189.311	5945.1059
651	0.00000	taglio	52.670	-164.727	2416.2438	655	0.00000	FI1	129.098	-236.030	5887.7508
651	0.50000	taglio	52.670	-164.727	2498.6074	655	0.50000	FI1	129.098	-224.090	6002.7808
651	0.00000	p.imp	101.397	-276.177	4523.0832	655	0.00000	inv	156.176	-173.871	7246.3146
651	0.50000	p.imp	101.397	-264.237	4658.1865	655	0.50000	inv	156.176	-161.931	7407.9639
652	0.00000	p.p.sol	31.519	-74.721	1439.0796	655	0.00000	inv	111.046	-329.269	4982.0416
652	0.50000	p.p.sol	31.519	-74.721	1476.4402	655	0.50000	inv	111.046	-317.329	5065.9920
652	0.00000	AI	104.179	-250.692	4656.7888	655	0.00000	taglio	58.130	-106.352	2699.8728
652	0.50000	AI	104.179	-238.752	4779.1499	655	0.50000	taglio	58.130	-106.352	2753.0490
652	0.00000	AI11	145.218	-412.669	6683.8626	655	0.00000	p.imp	111.046	-173.871	4982.0416
652	0.50000	AI11	145.218	-400.729	6887.2119	655	0.50000	p.imp	111.046	-161.931	5065.9920
652	0.00000	AI12	133.845	-343.698	6124.6835	656	0.00000	p.p.sol	34.272	-43.277	1563.2403
652	0.50000	AI12	133.845	-331.758	6293.5476	656	0.50000	p.p.sol	34.272	-43.277	1584.8788
652	0.00000	AV	121.966	-294.117	5465.8349	656	0.00000	AI	112.839	-148.166	5065.0763
652	0.50000	AV	121.966	-279.392	5609.2120	656	0.50000	AI	112.839	-136.226	5136.1742
652	0.00000	FI1	120.595	-315.483	5467.6183	656	0.00000	AI11	159.082	-300.827	7406.3340
652	0.50000	FI1	120.595	-303.543	5622.3747	656	0.50000	AI11	159.082	-288.887	7553.7625
652	0.00000	inv	145.218	-250.692	6683.8626	656	0.00000	AI12	145.719	-206.048	6690.7779
652	0.50000	inv	145.218	-238.752	6887.2119	656	0.50000	AI12	145.719	-194.108	6790.8168
652	0.00000	inv	104.179	-412.669	4656.7888	656	0.00000	AV	132.167	-173.912	5943.9982
652	0.50000	inv	104.179	-400.729	4779.1499	656	0.50000	AV	132.167	-159.187	6027.2732
652	0.00000	taglio	54.208	-150.310	2497.9730	656	0.00000	FI1	131.336	-209.230	6001.5794
652	0.50000	taglio	54.208	-150.310	2573.1278	656	0.50000	FI1	131.336	-197.290	6103.2095
652	0.00000	p.imp	104.179	-250.692	4656.7888	656	0.00000	inv	159.082	-148.166	7406.3340
652	0.50000	p.imp	104.179	-238.752	4779.1499	656	0.50000	inv	159.082	-136.226	7553.7625
653	0.00000	p.p.sol	32.326	-66.854	1475.9451	656	0.00000	inv	112.839	-300.827	5065.0763
653	0.50000	p.p.sol	32.326	-66.854	1509.3720	656	0.50000	inv	112.839	-288.887	5136.1742
653	0.00000	AI	106.716	-225.141	4777.8712	656	0.00000	taglio	59.182	-91.506	2752.5732
653	0.50000	AI	106.716	-213.201	4887.4569	656	0.50000	taglio	59.182	-91.506	2798.3264
653	0.00000	AI11	149.216	-385.155	6884.9533	656	0.00000	p.imp	112.839	-148.166	5065.0763
653	0.50000	AI11	149.216	-373.215	7074.5457	656	0.50000	p.imp	112.839	-136.226	5136.1742
653	0.00000	AI12	137.296	-309.432	6291.7149	657	0.00000	p.p.sol	34.763	-35.425	1584.5785
653	0.50000	AI12	137.296	-297.492	6443.4461	657	0.50000	p.p.sol	34.763	-35.425	1602.2908
653	0.00000	AV	124.954	-264.145	5607.6615	657	0.00000	AI	114.381	-122.423	5135.3810
653	0.50000	AV	124.954	-249.420	5736.0528	657	0.50000	AI	114.381	-110.483	5193.6077
653	0.00000	FI1	123.716	-289.147	5620.7041	657	0.00000	AI11	161.529	-272.021	7552.4082
653	0.50000	FI1	123.716	-277.207	5762.2924	657	0.50000	AI11	161.529	-260.081	7685.4335
653	0.00000	inv	149.216	-225.141	6884.9533	657	0.00000	AI12	147.866	-171.430	6789.6446
653	0.50000	inv	149.216	-213.201	7074.5457	657	0.50000	AI12	147.866	-159.490	6872.3744
653	0.00000	inv	106.716	-385.155	4777.8712	657	0.00000	AV	133.984	-143.753	6026.3148
653	0.50000	inv	106.716	-373.215	4887.4569	657	0.50000	AV	133.984	-129.028	6094.5098
653	0.00000	taglio	55.637	-135.767	2572.5234	657	0.00000	FI1	133.240	-182.262	6102.1919
653	0.50000	taglio	55.637	-135.767	2640.4067	657	0.50000	FI1	133.240	-170.322	6190.3380
653	0.00000	p.imp	106.716	-225.141	4777.8712	657	0.00000	inv	161.529	-122.423	7552.4082
653	0.50000	p.imp	106.716	-213.201	4887.4569	657	0.50000	inv	161.529	-110.483	7685.4335
654	0.00000	p.p.sol	33.054	-58.991	1508.9255	657	0.00000	inv	114.381	-272.021	5135.3810
654	0.50000	p.p.sol	33.054	-58.991	1538.4210	657	0.50000	inv	114.381	-260.081	5193.6077
654	0.00000	AI	109.005	-199.532	4886.2983	657	0.00000	taglio	60.100	-76.585	2797.9001
654	0.50000	AI	109.005	-187.592	4983.0792	657	0.50000	taglio	60.100	-76.585	2836.1925
654	0.00000	AI11	152.875	-357.367	7072.4779	657	0.00000	p.imp	114.381	-122.423	5135.3810
654	0.50000	AI11	152.875	-345.427	7248.1763	657	0.50000	p.imp	114.381	-110.483	5193.6077
654	0.00000	AI12	140.430	-275.061	6441.7721	658	0.00000	p.p.sol	35.174	-27.575	1602.0393
654	0.50000	AI12	140.430	-263.121	6576.3175	658	0.50000	p.p.sol	35.174	-27.575	1615.8266
654	0.00000	AV	127.651	-234.116	5734.6489	658	0.00000	AI	115.674	-96.651	5192.9378
654	0.50000	AV	127.651	-219.391	5848.0255	658	0.50000	AI	115.674	-84.711	5238.2784
654	0.00000	FI1	126.553	-262.666	5760.7702	658	0.00000	AI11	163.620	-242.422	7684.4094
654	0.50000	FI1	126.553	-250.726	5889.1181	658	0.50000	AI11	163.620	-230.482	7802.6353
654	0.00000	inv	152.875	-199.532	7072.4779	658	0.00000	AI12	149.680	-136.752	6871.3743
654	0.50000	inv	152.875	-187.592	7248.1763	658	0.50000	AI12	149.680	-124.812	6936.7654
654	0.00000	inv	109.005	-357.367	4886.2983	658	0.00000	AV	135.507	-113.563	6093.7014

PAG. 472 DI 485

Raggruppamento Temporaneo:

Technital S.p.A. (Capogruppo) – Delta Ingegneria – Infratec – Progin – S.I.S. srl

ANAS – Direzione Generale

PROGETTAZIONE DEFINITIVA E S.I.A., COMPENSIVA DELLE INDAGINI NECESSARIE E DELLE PIRME INDICAZIONI SULLA SICUREZZA DELL'ADEGUAMENTO A 4 CORSIE (CATEGORIA B DEL D.M. 05/11/2001) DELL'ITINERARIO AGRIGENTO-CALTANISSETTA NEL TRATTO LUNGO LA S.S. 640 DI "PORTO EMPEDOCLE" DAL Km 44+000 ALLO SVINCOLO SULLA A/19.

658	0.50000	AV	135.507	-98.838	6146.8017	662	0.50000	AI	118.334	18.544	5289.1561
658	0.00000	FII	134.852	-154.959	6189.5264	662	0.00000	AIII	170.697	32.816	7966.0806
658	0.50000	FII	134.852	-143.019	6264.0212	662	0.50000	AIII	170.697	44.756	7946.6874
658	0.00000	inv	163.620	-96.651	7684.4094	662	0.00000	AII2	153.570	2.344	7026.4316
658	0.50000	inv	163.620	-84.711	7802.6353	662	0.50000	AII2	153.570	14.284	7022.2749
658	0.00000	inv	115.674	-242.422	5192.9378	662	0.00000	AV	138.644	7.358	6213.7086
658	0.50000	inv	115.674	-230.482	5238.2784	662	0.50000	AV	138.644	22.083	6206.3485
658	0.00000	taglio	60.883	-61.600	2835.8175	662	0.00000	FII	139.279	17.089	6363.6980
658	0.50000	taglio	60.883	-61.600	2866.6174	662	0.50000	FII	139.279	29.029	6352.1686
658	0.00000	p.imp	115.674	-96.651	5192.9378	662	0.00000	inv	170.697	32.816	7966.0806
658	0.50000	p.imp	115.674	-84.711	5238.2784	662	0.50000	inv	170.697	44.756	7946.6874
659	0.00000	p.p.sol	35.505	-19.726	1615.6239	662	0.00000	inv	118.334	2.344	5295.4429
659	0.50000	p.p.sol	35.505	-19.726	1625.4870	662	0.50000	inv	118.334	14.284	5289.1561
659	0.00000	AI	116.715	-70.856	5237.7321	662	0.00000	taglio	62.637	-1.251	2912.8679
659	0.50000	AI	116.715	-58.916	5270.1749	662	0.50000	taglio	62.637	-1.251	2913.4934
659	0.00000	AIII	168.244	-190.574	7801.7655	662	0.00000	p.imp	118.334	6.604	5295.4429
659	0.50000	AIII	168.244	-178.634	7894.0673	662	0.50000	p.imp	118.334	18.544	5289.1561
659	0.00000	AII2	151.157	-102.026	6935.9387	663	0.00000	p.p.sol	36.039	11.659	1631.2132
659	0.50000	AII2	151.157	-90.086	6983.9667	663	0.50000	p.p.sol	36.039	11.659	1625.3838
659	0.00000	AV	136.734	-83.351	6146.1436	663	0.00000	AI	118.372	32.425	5289.1060
659	0.50000	AV	136.734	-68.626	6184.1377	663	0.50000	AI	118.372	44.365	5269.9083
659	0.00000	FII	137.327	-118.743	6263.3455	663	0.00000	AIII	170.795	107.458	7946.5911
659	0.50000	FII	137.327	-106.803	6319.7318	663	0.50000	AIII	170.795	119.398	7889.8771
659	0.00000	inv	168.244	-70.856	7801.7655	663	0.00000	AII2	153.701	37.166	7022.1499
659	0.50000	inv	168.244	-58.916	7894.0673	663	0.50000	AII2	153.701	49.106	7000.5819
659	0.00000	inv	116.715	-190.574	5237.7321	663	0.00000	AV	138.690	37.596	6206.2934
659	0.50000	inv	116.715	-178.634	5270.1749	663	0.50000	AV	138.690	52.321	6183.8143
659	0.00000	taglio	61.529	-46.563	2866.2951	663	0.00000	FII	139.341	62.438	6352.1000
659	0.50000	taglio	61.529	-46.563	2889.5765	663	0.50000	FII	139.341	74.378	6317.8958
659	0.00000	p.imp	116.715	-70.856	5237.7321	663	0.00000	inv	170.795	107.458	7946.5911
659	0.50000	p.imp	116.715	-58.916	5270.1749	663	0.50000	inv	170.795	119.398	7889.8771
660	0.00000	p.p.sol	35.758	-11.879	1625.3330	663	0.00000	inv	118.372	32.425	5289.1060
660	0.50000	p.p.sol	35.758	-11.879	1631.2727	663	0.50000	inv	118.372	44.365	5269.9083
660	0.00000	AI	117.506	-45.043	5269.7526	663	0.00000	taglio	62.729	13.886	2913.3908
660	0.50000	AI	117.506	-33.103	5289.2893	663	0.50000	taglio	62.729	13.886	2906.4479
660	0.00000	AIII	169.490	-116.537	7893.5152	663	0.00000	p.imp	118.372	32.425	5289.1060
660	0.50000	AIII	169.490	-104.597	7948.7986	663	0.50000	p.imp	118.372	44.365	5269.9083
660	0.00000	AII2	152.298	-67.262	6983.3145	664	0.00000	p.p.sol	35.975	19.505	1625.4244
660	0.50000	AII2	152.298	-55.322	7013.9602	664	0.50000	p.p.sol	35.975	19.505	1615.6716
660	0.00000	AV	137.666	-53.122	6183.6303	664	0.00000	AI	118.159	58.237	5269.9819
660	0.50000	AV	137.666	-38.397	6206.5101	664	0.50000	AI	118.159	70.177	5237.8783
660	0.00000	FII	138.299	-73.641	6319.2576	664	0.00000	AIII	170.421	181.487	7889.9110
660	0.50000	FII	138.299	-61.701	6353.0931	664	0.50000	AIII	170.421	193.427	7796.1824
660	0.00000	inv	169.490	-45.043	7893.5152	664	0.00000	AII2	153.495	71.990	7000.6331
660	0.50000	inv	169.490	-33.103	7948.7986	664	0.50000	AII2	153.495	83.930	6961.6531
660	0.00000	inv	117.506	-116.537	5269.7526	664	0.00000	AV	138.441	67.824	6183.9095
660	0.50000	inv	117.506	-104.597	5289.2893	664	0.50000	AV	138.441	82.549	6146.3164
660	0.00000	taglio	62.036	-31.486	2889.3081	664	0.00000	FII	139.064	107.537	6317.9536
660	0.50000	taglio	62.036	-31.486	2905.0509	664	0.50000	FII	139.064	119.477	6261.2000
660	0.00000	p.imp	117.506	-45.043	5269.7526	664	0.00000	inv	170.421	181.487	7889.9110
660	0.50000	p.imp	117.506	-33.103	5289.2893	664	0.50000	inv	170.421	193.427	7796.1824
661	0.00000	p.p.sol	35.931	-4.033	1631.1675	664	0.00000	inv	118.159	58.237	5269.9819
661	0.50000	p.p.sol	35.931	-4.033	1633.1841	664	0.50000	inv	118.159	70.177	5237.8783
661	0.00000	AI	118.045	-19.221	5288.9912	664	0.00000	taglio	62.682	29.023	2906.4012
661	0.50000	AI	118.045	-7.281	5295.6169	664	0.50000	taglio	62.682	29.023	2891.8897
661	0.00000	AIII	170.262	-41.892	7948.3781	664	0.00000	p.imp	118.159	58.237	5269.9819
661	0.50000	AIII	170.262	-29.952	7966.3389	664	0.50000	p.imp	118.159	70.177	5237.8783
661	0.00000	AII2	153.103	-32.469	7013.4834	665	0.00000	p.p.sol	35.832	27.354	1615.7607
661	0.50000	AII2	153.103	-20.529	7026.7327	665	0.50000	p.p.sol	35.832	27.354	1602.0839
661	0.00000	AV	138.303	-22.884	6206.1536	665	0.00000	AI	117.697	84.032	5238.0751
661	0.50000	AV	138.303	-8.159	6213.9143	665	0.50000	AI	117.697	95.972	5193.0741
661	0.00000	FII	138.932	-28.290	6352.7459	665	0.00000	AIII	166.671	233.324	7796.5322
661	0.50000	FII	138.932	-16.350	6363.9057	665	0.50000	AIII	166.671	245.264	7676.8851
661	0.00000	inv	170.262	-19.221	7948.3781	665	0.00000	AII2	152.953	106.807	6961.8801
661	0.50000	inv	170.262	-7.281	7966.3389	665	0.50000	AII2	152.953	118.747	6905.4915
661	0.00000	inv	118.045	-41.892	5288.9912	665	0.00000	AV	137.899	98.035	6146.5613
661	0.50000	inv	118.045	-29.952	5295.6169	665	0.50000	AV	137.899	112.760	6093.8623
661	0.00000	taglio	62.406	-16.378	2904.8371	665	0.00000	FII	137.287	143.749	6261.4579
661	0.50000	taglio	62.406	-16.378	2913.0262	665	0.50000	FII	137.287	155.689	6186.5985
661	0.00000	p.imp	118.045	-19.221	5288.9912	665	0.00000	inv	166.671	233.324	7796.5322
661	0.50000	p.imp	118.045	-7.281	5295.6169	665	0.50000	inv	166.671	245.264	7676.8851
662	0.00000	p.p.sol	36.025	3.813	1633.1275	665	0.00000	inv	117.697	84.032	5238.0751
662	0.50000	p.p.sol	36.025	3.813	1631.2212	665	0.50000	inv	117.697	95.972	5193.0741
662	0.00000	AI	118.334	6.604	5295.4429	665	0.00000	taglio	62.497	44.152	2891.8988

PAG. DI
473 485

Raggruppamento Temporaneo:

Technital S.p.A. (Capogruppo) – Delta Ingegneria – Infracore – Progin – S.I.S. srl

ANAS –Direzione Generale

PROGETTAZIONE DEFINITIVA E S.I.A., COMPRENSIVA DELLE INDAGINI NECESSARIE E DELLE PIRME INDICAZIONI SULLA SICUREZZA DELL'ADEGUAMENTO A 4 CORSIE (CATEGORIA B DEL D.M. 05/11/2001) DELL'ITINERARIO AGRIGENTO-CALTANISSETTA NEL TRATTO LUNGO LA S.S. 640 DI "PORTO EMPEDOCLE" DAL Km 44+000 ALLO SVINCOLO SULLA A/19.

665	0.50000	taglio	62.497	44.152	2869.8230	669	0.50000	FII	131.810	263.351	5754.7381
665	0.00000	p.imp	117.697	84.032	5238.0751	669	0.00000	inv	159.468	348.168	7234.3345
665	0.50000	p.imp	117.697	95.972	5193.0741	669	0.50000	inv	159.468	360.108	7057.2657
666	0.00000	p.p.sol	35.610	35.203	1602.2213	669	0.00000	inv	113.372	186.906	4982.8245
666	0.50000	p.p.sol	35.610	35.203	1584.6197	669	0.50000	inv	113.372	198.846	4886.3864
666	0.00000	AI	116.987	109.803	5193.3933	669	0.00000	taglio	60.387	104.392	2758.9081
666	0.50000	AI	116.987	121.743	5135.5066	669	0.50000	taglio	60.387	104.392	2706.7120
666	0.00000	AIII	165.458	262.907	7677.3866	669	0.00000	p.imp	113.372	186.906	4982.8245
666	0.50000	AIII	165.458	274.847	7542.9482	669	0.50000	p.imp	113.372	198.846	4886.3864
666	0.00000	AII2	152.076	141.609	6905.8938	670	0.00000	p.p.sol	33.940	66.630	1509.2845
666	0.50000	AII2	152.076	153.549	6832.1042	670	0.50000	p.p.sol	33.940	66.630	1475.9696
666	0.00000	AV	137.064	128.224	6094.2562	670	0.00000	AI	111.677	212.513	4887.1862
666	0.50000	AV	137.064	142.949	6026.4631	670	0.50000	AI	111.677	224.453	4777.9448
666	0.00000	FII	136.375	171.045	6186.9906	670	0.00000	AIII	156.710	375.911	7058.7923
666	0.50000	FII	136.375	182.985	6098.4832	670	0.50000	AIII	156.710	387.851	6867.8516
666	0.00000	inv	165.458	262.907	7677.3866	670	0.00000	AII2	145.251	280.497	6509.8077
666	0.50000	inv	165.458	274.847	7542.9482	670	0.50000	AII2	145.251	292.437	6366.5740
666	0.00000	inv	116.987	109.803	5193.3933	670	0.00000	AV	130.819	248.606	5735.7326
666	0.50000	inv	116.987	121.743	5135.5066	670	0.50000	AV	130.819	263.331	5607.7482
666	0.00000	taglio	62.174	59.262	2869.8877	670	0.00000	FII	129.690	277.872	5755.8287
666	0.50000	taglio	62.174	59.262	2840.2567	670	0.50000	FII	129.690	289.812	5613.9076
666	0.00000	p.imp	116.987	109.803	5193.3933	670	0.00000	inv	156.710	375.911	7058.7923
666	0.50000	p.imp	116.987	121.743	5135.5066	670	0.50000	inv	156.710	387.851	6867.8516
667	0.00000	p.p.sol	35.310	43.055	1584.8054	670	0.00000	inv	111.677	212.513	4887.1862
667	0.50000	p.p.sol	35.310	43.055	1563.2778	670	0.50000	inv	111.677	224.453	4777.9448
667	0.00000	AI	116.028	135.544	5135.9475	670	0.00000	taglio	59.524	119.336	2706.9902
667	0.50000	AI	116.028	147.484	5065.1904	670	0.50000	taglio	59.524	119.336	2647.3221
667	0.00000	AIII	163.892	291.692	7543.7765	670	0.00000	p.imp	111.677	212.513	4887.1862
667	0.50000	AIII	163.892	303.632	7394.9457	670	0.50000	p.imp	111.677	224.453	4777.9448
667	0.00000	AII2	150.865	176.388	6832.6809	671	0.00000	p.p.sol	33.328	74.496	1476.3471
667	0.50000	AII2	150.865	188.328	6741.5018	671	0.50000	p.p.sol	33.328	74.496	1439.0992
667	0.00000	AV	135.937	158.382	6027.0052	671	0.00000	AI	109.740	238.060	4778.8618
667	0.50000	AV	135.937	173.107	5944.1329	671	0.50000	AI	109.740	250.000	4656.8470
667	0.00000	FII	135.174	198.003	6099.0791	671	0.00000	AIII	153.624	403.371	6869.5620
667	0.50000	FII	135.174	209.943	5997.0925	671	0.50000	AIII	153.624	415.311	6664.8914
667	0.00000	inv	163.892	291.692	7543.7765	671	0.00000	AII2	142.725	315.094	6367.8340
667	0.50000	inv	163.892	303.632	7394.9457	671	0.50000	AII2	142.725	327.034	6207.3019
667	0.00000	inv	116.028	135.544	5135.9475	671	0.00000	AV	128.539	278.573	5608.8714
667	0.50000	inv	116.028	147.484	5065.1904	671	0.50000	AV	128.539	293.298	5465.9035
667	0.00000	taglio	61.714	74.345	2840.3763	671	0.00000	FII	127.294	304.184	5615.1419
667	0.50000	taglio	61.714	74.345	2803.2037	671	0.50000	FII	127.294	316.124	5460.0648
667	0.00000	p.imp	116.028	135.544	5135.9475	671	0.00000	inv	153.624	403.371	6869.5620
667	0.50000	p.imp	116.028	147.484	5065.1904	671	0.50000	inv	153.624	415.311	6664.8914
668	0.00000	p.p.sol	34.931	50.910	1563.5117	671	0.00000	inv	109.740	238.060	4778.8618
668	0.50000	p.p.sol	34.931	50.910	1538.0567	671	0.50000	inv	109.740	250.000	4656.8470
668	0.00000	AI	114.823	161.248	5065.7520	671	0.00000	taglio	58.530	134.213	2647.6503
668	0.50000	AI	114.823	173.188	4982.1432	671	0.50000	taglio	58.530	134.213	2580.5437
668	0.00000	AIII	161.874	320.105	7396.0454	671	0.00000	p.imp	109.740	238.060	4778.8618
668	0.50000	AIII	161.874	332.045	7233.0079	671	0.50000	p.imp	109.740	250.000	4656.8470
668	0.00000	AII2	149.323	211.135	6742.2519	672	0.00000	p.p.sol	32.639	82.367	1439.5243
668	0.50000	AII2	149.323	223.075	6633.6994	672	0.50000	p.p.sol	32.639	82.367	1398.3409
668	0.00000	AV	134.520	188.503	5944.8221	672	0.00000	AI	107.563	263.539	4657.8798
668	0.50000	AV	134.520	203.228	5846.8891	672	0.50000	AI	107.563	275.479	4523.1254
668	0.00000	FII	133.643	224.791	5997.8694	672	0.00000	AIII	150.222	430.583	6666.7752
668	0.50000	FII	133.643	236.731	5882.4891	672	0.50000	AIII	150.222	442.523	6448.4988
668	0.00000	inv	161.874	320.105	7396.0454	672	0.00000	AII2	139.878	349.621	6208.7277
668	0.50000	inv	161.874	332.045	7233.0079	672	0.50000	AII2	139.878	361.561	6030.9324
668	0.00000	inv	114.823	161.248	5065.7520	672	0.00000	AV	125.976	308.474	5467.1684
668	0.50000	inv	114.823	173.188	4982.1432	672	0.50000	AV	125.976	323.199	5309.2504
668	0.00000	taglio	61.118	89.392	2803.3773	672	0.00000	FII	124.626	330.356	5461.4380
668	0.50000	taglio	61.118	89.392	2758.6814	672	0.50000	FII	124.626	342.296	5293.2748
668	0.00000	p.imp	114.823	161.248	5065.7520	672	0.00000	inv	150.222	430.583	6666.7752
668	0.50000	p.imp	114.823	173.188	4982.1432	672	0.50000	inv	150.222	442.523	6448.4988
669	0.00000	p.p.sol	34.474	58.768	1538.3386	672	0.00000	inv	107.563	263.539	4657.8798
669	0.50000	p.p.sol	34.474	58.768	1508.9546	672	0.50000	inv	107.563	275.479	4523.1254
669	0.00000	AI	113.372	186.906	4982.8245	672	0.00000	taglio	57.406	149.012	2580.9201
669	0.50000	AI	113.372	198.846	4886.3864	672	0.50000	taglio	57.406	149.012	2506.4142
669	0.00000	AIII	159.468	348.168	7234.3345	672	0.00000	p.imp	107.563	263.539	4657.8798
669	0.50000	AIII	159.468	360.108	7057.2657	672	0.50000	p.imp	107.563	275.479	4523.1254
669	0.00000	AII2	147.451	245.841	6634.6213	673	0.00000	p.p.sol	31.873	90.243	1398.8133
669	0.50000	AII2	147.451	257.781	6508.7157	673	0.50000	p.p.sol	31.873	90.243	1353.6917
669	0.00000	AV	132.813	218.581	5847.7243	673	0.00000	AI	105.146	288.943	4524.2725
669	0.50000	AV	132.813	233.306	5734.7528	673	0.50000	AI	105.146	300.883	4376.8160
669	0.00000	FII	131.810	251.411	5883.4285	673	0.00000	AIII	146.510	457.581	6450.5497

PAG. 474 DI 485

Raggruppamento Temporaneo:

Technital S.p.A. (Capogruppo) – Delta Ingegneria – Infratec – Progin – S.I.S. srl

ANAS – Direzione Generale

PROGETTAZIONE DEFINITIVA E S.I.A., COMPRESIVA DELLE INDAGINI NECESSARIE E DELLE PIRME INDICAZIONI SULLA SICUREZZA DELL'ADEGUAMENTO A 4 CORSIE (CATEGORIA B DEL D.M. 05/11/2001) DELL'ITINERARIO AGRIGENTO-CALTANISSETTA NEL TRATTO LUNGO LA S.S. 640 DI "PORTO EMPEDOCLE" DAL Km 44+000 ALLO SVINCOLO SULLA A/19.

673	0.50000	AIII	146.510	469.521	6218.7743	676	0.50000	p.imp	96.487	376.563	3862.7845
673	0.00000	AII2	136.713	384.066	6032.5213	677	0.00000	p.p.sol	28.049	121.810	1197.0271
673	0.50000	AII2	136.713	396.006	5837.5034	677	0.50000	p.p.sol	28.049	121.810	1136.1223
673	0.00000	AV	123.131	338.300	5310.6556	677	0.00000	AI	93.137	389.645	3864.3748
673	0.50000	AV	123.131	353.025	5137.8245	677	0.50000	AI	93.137	401.585	3666.5675
673	0.00000	FII	121.692	356.398	5294.7834	677	0.00000	AIII	129.077	567.434	5453.0769
673	0.50000	FII	121.692	368.338	5113.5993	677	0.50000	AIII	129.077	579.374	5166.3749
673	0.00000	inv	146.510	457.581	6450.5497	677	0.00000	AII2	120.945	520.765	5157.5462
673	0.50000	inv	146.510	469.521	6218.7743	677	0.50000	AII2	120.945	532.705	4894.1786
673	0.00000	inv	105.146	288.943	4524.2725	677	0.00000	AV	108.981	456.700	4537.2760
673	0.50000	inv	105.146	300.883	4376.8160	677	0.50000	AV	108.981	471.425	4305.2446
673	0.00000	taglio	56.157	163.720	2506.8366	677	0.00000	FII	107.513	460.760	4499.8556
673	0.50000	taglio	56.157	163.720	2424.9768	677	0.50000	FII	107.513	472.700	4266.4905
673	0.00000	p.imp	105.146	288.943	4524.2725	677	0.00000	inv	129.077	567.434	5453.0769
673	0.50000	p.imp	105.146	300.883	4376.8160	677	0.50000	inv	129.077	579.374	5166.3749
674	0.00000	p.p.sol	31.030	98.125	1354.2113	677	0.00000	inv	93.137	389.645	3864.3748
674	0.50000	p.p.sol	31.030	98.125	1305.1487	677	0.50000	inv	93.137	401.585	3666.5675
674	0.00000	AI	102.494	314.264	4378.0761	677	0.00000	taglio	49.957	221.363	2137.9320
674	0.50000	AI	102.494	326.204	4217.9592	677	0.50000	taglio	49.957	221.363	2027.2507
674	0.00000	AIII	142.491	484.398	6220.9889	677	0.00000	p.imp	93.137	389.645	3864.3748
674	0.50000	AIII	142.491	496.338	5975.8050	677	0.50000	p.imp	93.137	401.585	3666.5675
674	0.00000	AII2	133.232	418.417	5839.2526	678	0.00000	p.p.sol	26.905	129.718	1136.8280
674	0.50000	AII2	133.232	430.357	5627.0592	678	0.50000	p.p.sol	26.905	129.718	1071.9690
674	0.00000	AV	120.006	368.043	5139.3683	678	0.00000	AI	89.559	414.551	3668.2653
674	0.50000	AV	120.006	382.768	4951.6654	678	0.50000	AI	89.559	426.491	3458.0051
674	0.00000	FII	118.493	382.317	5115.2412	678	0.00000	AIII	123.878	600.393	5169.2083
674	0.50000	FII	118.493	394.257	4921.0975	678	0.50000	AIII	123.878	612.333	4866.0268
674	0.00000	inv	142.491	484.398	6220.9889	678	0.00000	AII2	116.249	554.592	4896.5376
674	0.50000	inv	142.491	496.338	5975.8050	678	0.50000	AII2	116.249	566.532	4616.2568
674	0.00000	inv	102.494	314.264	4378.0761	678	0.00000	AV	104.763	486.034	4307.3276
674	0.50000	inv	102.494	326.204	4217.9592	678	0.50000	AV	104.763	500.759	4060.6293
674	0.00000	taglio	54.784	178.324	2425.4430	678	0.00000	FII	103.287	488.888	4268.6425
674	0.50000	taglio	54.784	178.324	2336.2812	678	0.50000	FII	103.287	500.828	4021.2138
674	0.00000	p.imp	102.494	314.264	4378.0761	678	0.00000	inv	123.878	600.393	5169.2083
674	0.50000	p.imp	102.494	326.204	4217.9592	678	0.50000	inv	123.878	612.333	4866.0268
675	0.00000	p.p.sol	30.112	106.013	1305.7152	678	0.00000	inv	89.559	414.551	3668.2653
675	0.50000	p.p.sol	30.112	106.013	1252.7085	678	0.50000	inv	89.559	426.491	3458.0051
675	0.00000	AI	99.606	339.493	4219.3308	678	0.00000	taglio	48.123	235.395	2027.8667
675	0.50000	AI	99.606	351.433	4046.5992	678	0.50000	taglio	48.123	235.395	1910.1691
675	0.00000	AIII	138.162	511.062	5978.1834	678	0.00000	p.imp	89.559	414.551	3668.2653
675	0.50000	AIII	138.162	523.002	5719.6676	678	0.50000	p.imp	89.559	426.491	3458.0051
675	0.00000	AII2	129.441	452.661	5628.9657	679	0.00000	p.p.sol	25.686	137.633	1072.7209
675	0.50000	AII2	129.441	464.601	5399.6503	679	0.50000	p.p.sol	25.686	137.633	1003.9043
675	0.00000	AV	116.605	397.697	4953.3462	679	0.00000	AI	85.756	439.333	3459.8095
675	0.50000	AV	116.605	412.422	4750.8165	679	0.50000	AI	85.756	451.273	3237.1581
675	0.00000	FII	115.029	408.120	4922.8718	679	0.00000	AIII	118.386	633.301	4868.9833
675	0.50000	FII	115.029	420.060	4715.8266	679	0.50000	AIII	118.386	645.241	4549.3478
675	0.00000	inv	138.162	511.062	5978.1834	679	0.00000	AII2	111.260	588.242	4618.7601
675	0.50000	inv	138.162	523.002	5719.6676	679	0.50000	AII2	111.260	600.182	4321.6541
675	0.00000	inv	99.606	339.493	4219.3308	679	0.00000	AV	100.277	515.245	4062.8438
675	0.50000	inv	99.606	351.433	4046.5992	679	0.50000	AV	100.277	529.970	3801.5400
675	0.00000	taglio	53.291	192.809	2336.7887	679	0.00000	FII	98.808	516.920	4023.4790
675	0.50000	taglio	53.291	192.809	2240.3840	679	0.50000	FII	98.808	528.860	3762.0340
675	0.00000	p.imp	99.606	339.493	4219.3308	679	0.00000	inv	118.386	633.301	4868.9833
675	0.50000	p.imp	99.606	351.433	4046.5992	679	0.50000	inv	118.386	645.241	4549.3478
676	0.00000	p.p.sol	29.118	113.908	1253.3217	679	0.00000	inv	85.756	439.333	3459.8095
676	0.50000	p.p.sol	29.118	113.908	1196.3676	679	0.50000	inv	85.756	451.273	3237.1581
676	0.00000	AI	96.487	364.623	4048.0808	679	0.00000	taglio	46.183	249.239	1910.8163
676	0.50000	AI	96.487	376.563	3862.7845	679	0.50000	taglio	46.183	249.239	1786.1968
676	0.00000	AIII	133.544	537.659	5722.2122	679	0.00000	p.imp	85.756	439.333	3459.8095
676	0.50000	AIII	133.544	549.599	5450.3979	679	0.50000	p.imp	85.756	451.273	3237.1581
676	0.00000	AII2	125.344	486.782	5401.7109	680	0.00000	p.p.sol	24.392	145.555	1004.7023
676	0.50000	AII2	125.344	498.722	5155.3348	680	0.50000	p.p.sol	24.392	145.555	931.9250
676	0.00000	AV	112.929	427.252	4752.6329	680	0.00000	AI	81.728	463.984	3239.0687
676	0.50000	AV	112.929	441.977	4535.3257	680	0.50000	AI	81.728	475.924	3004.0918
676	0.00000	FII	111.310	433.837	4717.7334	680	0.00000	AIII	112.622	666.082	4552.4312
676	0.50000	FII	111.310	445.777	4497.8299	680	0.50000	AIII	112.622	678.022	4216.4052
676	0.00000	inv	133.544	537.659	5722.2122	680	0.00000	AII2	105.984	621.695	4324.2991
676	0.50000	inv	133.544	549.599	5450.3979	680	0.50000	AII2	105.984	633.635	4010.4667
676	0.00000	inv	96.487	364.623	4048.0808	680	0.00000	AV	95.527	544.326	3803.8854
676	0.50000	inv	96.487	376.563	3862.7845	680	0.50000	AV	95.527	559.051	3528.0411
676	0.00000	taglio	51.680	207.161	2240.9303	680	0.00000	FII	94.086	544.823	3764.4137
676	0.50000	taglio	51.680	207.161	2137.3496	680	0.50000	FII	94.086	556.763	3489.0172
676	0.00000	p.imp	96.487	364.623	4048.0808	680	0.00000	inv	112.622	666.082	4552.4312

PAG. DI
475 485

Raggruppamento Temporaneo:

Technital S.p.A. (Capogruppo) – Delta Ingegneria – Infratec – Progin – S.I.S. srl

ANAS – Direzione Generale

PROGETTAZIONE DEFINITIVA E S.I.A., COMPRENSIVA DELLE INDAGINI NECESSARIE E DELLE PIRME INDICAZIONI SULLA SICUREZZA DELL'ADEGUAMENTO A 4 CORSIE (CATEGORIA B DEL D.M. 05/11/2001) DELL'ITINERARIO AGRIGENTO-CALTANISSETTA NEL TRATTO LUNGO LA S.S. 640 DI "PORTO EMPEDOCLE" DAL Km 44+000 ALLO SVINCOLO SULLA A/19.

680	0.50000	inv	112.622	678.022	4216.4052	684	0.50000	AIT2	82.048	764.980	2602.2456
680	0.00000	inv	81.728	463.984	3239.0687	684	0.00000	AV	73.874	659.206	2624.6765
680	0.50000	inv	81.728	475.924	3004.0918	684	0.50000	AV	73.874	673.931	2291.3922
680	0.00000	taglio	44.140	262.873	1786.8729	684	0.00000	FII	72.747	654.883	2590.5487
680	0.50000	taglio	44.140	262.873	1655.4366	684	0.50000	FII	72.747	666.823	2260.1220
680	0.00000	p.imp	81.728	463.984	3239.0687	684	0.00000	inv	86.795	795.504	3124.4154
680	0.50000	p.imp	81.728	475.924	3004.0918	684	0.50000	inv	86.795	807.444	2723.6785
681	0.00000	p.p.sol	23.023	153.482	932.7694	684	0.00000	inv	63.381	561.137	2234.6376
681	0.50000	p.p.sol	23.023	153.482	856.0283	684	0.50000	inv	63.381	573.077	1951.0843
681	0.00000	AI	77.478	488.496	3006.1084	684	0.00000	taglio	34.996	314.830	1224.4252
681	0.50000	AI	77.478	500.436	2758.8754	684	0.50000	taglio	34.996	314.830	1067.0104
681	0.00000	AIT1	106.583	698.718	4219.6182	684	0.00000	p.imp	63.381	561.137	2234.6376
681	0.50000	AIT1	106.583	710.658	3867.2741	684	0.50000	p.imp	63.381	573.077	1951.0843
681	0.00000	AIT2	100.423	654.927	4013.2511	685	0.00000	p.p.sol	16.730	185.227	605.8799
681	0.50000	AIT2	100.423	666.867	3682.8025	685	0.50000	p.p.sol	16.730	185.227	513.2664
681	0.00000	AV	90.512	573.269	3530.5173	685	0.00000	AI	58.218	585.033	1953.5517
681	0.50000	AV	90.512	587.994	3240.2013	685	0.50000	AI	58.218	596.973	1658.0501
681	0.00000	FII	89.120	572.585	3491.5123	685	0.00000	AIT1	79.628	827.291	2727.4348
681	0.50000	FII	89.120	584.525	3202.2349	685	0.50000	AIT1	79.628	839.231	2310.8045
681	0.00000	inv	106.583	698.718	4219.6182	685	0.00000	AIT2	75.346	785.120	2605.5999
681	0.50000	inv	106.583	710.658	3867.2741	685	0.50000	AIT2	75.346	797.060	2210.0548
681	0.00000	inv	77.478	488.496	3006.1084	685	0.00000	AV	67.781	687.534	2294.4186
681	0.50000	inv	77.478	500.436	2758.8754	685	0.50000	AV	67.781	702.259	1946.9702
681	0.00000	taglio	41.999	276.274	1656.1400	685	0.00000	FII	66.782	681.936	2263.1050
681	0.50000	taglio	41.999	276.274	1518.0031	685	0.50000	FII	66.782	693.876	1919.1519
681	0.00000	p.imp	77.478	488.496	3006.1084	685	0.00000	inv	79.628	827.291	2727.4348
681	0.50000	p.imp	77.478	500.436	2758.8754	685	0.50000	inv	79.628	839.231	2310.8045
682	0.00000	p.p.sol	21.576	161.415	856.9201	685	0.00000	inv	58.218	585.033	1953.5517
682	0.50000	p.p.sol	21.576	161.415	776.2128	685	0.50000	inv	58.218	596.973	1658.0501
682	0.00000	AI	73.004	512.863	2760.9991	685	0.00000	taglio	32.467	327.043	1067.8278
682	0.50000	AI	73.004	524.803	2501.5826	685	0.50000	taglio	32.467	327.043	904.3064
682	0.00000	AIT1	100.267	731.186	3870.6180	685	0.00000	p.imp	58.218	585.033	1953.5517
682	0.50000	AIT1	100.267	743.126	3502.0402	685	0.50000	p.imp	58.218	596.973	1658.0501
682	0.00000	AIT2	94.581	687.914	3685.7253	686	0.00000	p.p.sol	14.910	193.161	514.3885
682	0.50000	AIT2	94.581	699.854	3338.7834	686	0.50000	p.p.sol	14.910	193.161	417.8078
682	0.00000	AV	85.233	602.068	3242.8091	686	0.00000	AI	52.803	608.764	1660.6513
682	0.50000	AV	85.233	616.793	2938.0939	686	0.50000	AI	52.803	620.704	1353.2843
682	0.00000	FII	83.909	600.192	3204.8466	686	0.00000	AIT1	72.153	858.783	2314.7182
682	0.50000	FII	83.909	612.132	2901.7656	686	0.50000	AIT1	72.153	870.723	1882.3415
682	0.00000	inv	100.267	731.186	3870.6180	686	0.00000	AIT2	68.332	816.837	2213.5733
682	0.50000	inv	100.267	743.126	3502.0402	686	0.50000	AIT2	68.332	828.777	1802.1699
682	0.00000	inv	73.004	512.863	2760.9991	686	0.00000	AV	61.390	715.696	1950.1565
682	0.50000	inv	73.004	524.803	2501.5826	686	0.50000	AV	61.390	730.421	1588.6272
682	0.00000	taglio	39.760	289.418	1518.7328	686	0.00000	FII	60.543	708.772	1922.2781
682	0.50000	taglio	39.760	289.418	1374.0239	686	0.50000	FII	60.543	720.712	1564.9072
682	0.00000	p.imp	73.004	512.863	2760.9991	686	0.00000	inv	72.153	858.783	2314.7182
682	0.50000	p.imp	73.004	524.803	2501.5826	686	0.50000	inv	72.153	870.723	1882.3415
683	0.00000	p.p.sol	20.050	169.351	777.1538	686	0.00000	inv	52.803	608.764	1660.6513
683	0.50000	p.p.sol	20.050	169.351	692.4784	686	0.50000	inv	52.803	620.704	1353.2843
683	0.00000	AI	68.307	537.078	2503.8154	686	0.00000	taglio	29.829	338.889	905.1650
683	0.50000	AI	68.307	549.018	2232.2913	686	0.50000	taglio	29.829	338.889	735.7207
683	0.00000	AIT1	93.672	763.458	3505.5166	686	0.00000	p.imp	52.803	608.764	1660.6513
683	0.50000	AIT1	93.672	775.398	3120.8027	686	0.50000	p.imp	52.803	620.704	1353.2843
683	0.00000	AIT2	88.457	720.628	3341.8452	687	0.00000	p.p.sol	12.948	201.089	419.0180
683	0.50000	AIT2	88.457	732.568	2978.5464	687	0.50000	p.p.sol	12.948	201.089	318.4737
683	0.00000	AV	79.688	630.716	2940.8355	687	0.00000	AI	47.109	632.326	1356.0397
683	0.50000	AV	79.688	645.441	2621.7965	687	0.50000	AI	47.109	644.266	1036.8920
683	0.00000	FII	78.453	627.630	2904.4959	687	0.00000	AIT1	64.342	889.945	1886.4360
683	0.50000	FII	78.453	639.570	2587.6959	687	0.50000	AIT1	64.342	901.885	1438.4784
683	0.00000	inv	93.672	763.458	3505.5166	687	0.00000	AIT2	60.975	848.156	1805.8768
683	0.50000	inv	93.672	775.398	3120.8027	687	0.50000	AIT2	60.975	860.096	1378.8137
683	0.00000	inv	68.307	537.078	2503.8154	687	0.00000	AV	54.675	743.687	1591.9954
683	0.50000	inv	68.307	549.018	2232.2913	687	0.50000	AV	54.675	758.412	1216.4706
683	0.00000	taglio	37.426	302.279	1374.7801	687	0.00000	FII	54.002	735.373	1568.1982
683	0.50000	taglio	37.426	302.279	1223.6407	687	0.50000	FII	54.002	747.313	1197.5265
683	0.00000	p.imp	68.307	537.078	2503.8154	687	0.00000	inv	64.342	889.945	1886.4360
683	0.50000	p.imp	68.307	549.018	2232.2913	687	0.50000	inv	64.342	901.885	1438.4784
684	0.00000	p.p.sol	18.438	177.289	693.4719	687	0.00000	inv	47.109	632.326	1356.0397
684	0.50000	p.p.sol	18.438	177.289	604.8274	687	0.50000	inv	47.109	644.266	1036.8920
684	0.00000	AI	63.381	561.137	2234.6376	687	0.00000	taglio	27.069	350.338	736.6347
684	0.50000	AI	63.381	573.077	1951.0843	687	0.50000	taglio	27.069	350.338	561.4655
684	0.00000	AIT1	86.795	795.504	3124.4154	687	0.00000	p.imp	47.109	632.326	1356.0397
684	0.50000	AIT1	86.795	807.444	2723.6785	687	0.50000	p.imp	47.109	644.266	1036.8920
684	0.00000	AIT2	82.048	753.040	2981.7506	688	0.00000	p.p.sol	10.796	209.004	319.8029

PAG. DI
476 485

Raggruppamento Temporaneo:

Technital S.p.A. (Capogruppo) – Delta Ingegneria – Infracat – Progin – S.I.S. srl

PROGETTAZIONE DEFINITIVA E S.I.A., COMPRENSIVA DELLE INDAGINI NECESSARIE E DELLE PIRME INDICAZIONI SULLA SICUREZZA DELL'ADEGUAMENTO A 4 CORSIE (CATEGORIA B DEL D.M. 05/11/2001) DELL'ITINERARIO AGRIGENTO-CALTANISSETTA NEL TRATTO LUNGO LA S.S. 640 DI "PORTO EMPEDOCLE" DAL Km 44+000 ALLO SVINCOLO SULLA A/19.

688	0.50000	p.p.sol	10.796	209.004	215.3012	691	0.50000	inv	-25.642	-1029.351	375.4762
688	0.00000	AI	41.094	655.715	1039.8340	691	0.00000	taglio	-10.499	-407.385	-3.6014
688	0.50000	AI	41.094	667.655	708.9912	691	0.50000	taglio	-10.499	-407.385	200.0908
688	0.00000	AIII	56.147	920.739	1442.7908	691	0.00000	p.imp	-22.686	-795.789	-15.5432
688	0.50000	AIII	56.147	932.679	979.4364	691	0.50000	p.imp	-22.686	-768.289	375.4762
688	0.00000	AIII2	53.226	879.045	1382.7474	692	0.00000	p.p.sol	-2.441	-216.973	107.2409
688	0.50000	AIII2	53.226	890.985	940.2400	692	0.50000	p.p.sol	-2.441	-216.973	215.7276
688	0.00000	AV	47.589	771.504	1220.0556	692	0.00000	AI	-8.112	-752.258	366.8372
688	0.50000	AV	47.589	786.229	830.6224	692	0.50000	AI	-8.112	-724.758	736.0914
688	0.00000	FII	47.115	761.725	1201.0167	692	0.00000	AIII	-3.904	-1006.660	506.9217
688	0.50000	FII	47.115	773.665	817.1693	692	0.50000	AIII	-3.904	-979.160	1003.3765
688	0.00000	inv	56.147	920.739	1442.7908	692	0.00000	AIII2	-5.465	-958.616	479.1267
688	0.50000	inv	56.147	932.679	979.4364	692	0.50000	AIII2	-5.465	-931.116	951.5599
688	0.00000	inv	41.094	655.715	1039.8340	692	0.00000	AV	-8.774	-876.061	427.8080
688	0.50000	inv	41.094	667.655	708.9912	692	0.50000	AV	-8.774	-845.776	858.2674
688	0.00000	taglio	24.161	361.362	562.4570	692	0.00000	FII	-6.429	-854.019	422.8710
688	0.50000	taglio	24.161	361.362	381.7758	692	0.50000	FII	-6.429	-826.519	843.0054
688	0.00000	p.imp	41.094	667.655	708.9912	692	0.00000	inv	-3.904	-752.258	506.9217
688	0.50000	p.imp	41.094	667.655	708.9912	692	0.50000	inv	-3.904	-724.758	1003.3765
689	0.00000	p.p.sol	8.378	216.895	216.8003	692	0.00000	inv	-8.774	-1006.660	366.8372
689	0.50000	p.p.sol	8.378	216.895	108.3526	692	0.50000	inv	-8.774	-979.160	736.0914
689	0.00000	AI	34.687	678.911	712.1698	692	0.00000	taglio	-2.761	-392.072	195.9071
689	0.50000	AI	34.687	706.411	365.8393	692	0.50000	taglio	-2.761	-392.072	391.9433
689	0.00000	AIII	47.492	951.104	984.0234	692	0.00000	p.imp	-8.112	-752.258	366.8372
689	0.50000	AIII	47.492	978.604	501.5963	692	0.50000	p.imp	-8.112	-724.758	736.0914
689	0.00000	AIII2	45.004	909.447	944.4598	693	0.00000	p.p.sol	1.936	-209.174	213.2766
689	0.50000	AIII2	45.004	936.947	482.8611	693	0.50000	p.p.sol	1.936	-209.174	317.8638
689	0.00000	AV	40.057	799.122	834.4776	693	0.00000	AI	5.627	-708.544	727.9501
689	0.50000	AV	40.057	829.407	427.3453	693	0.50000	AI	5.627	-696.604	1079.2373
689	0.00000	FII	39.809	787.788	820.9112	693	0.00000	AIII	13.829	-956.118	993.9585
689	0.50000	FII	39.809	815.288	420.1421	693	0.50000	AIII	13.829	-944.178	1469.0324
689	0.00000	inv	47.492	951.104	984.0234	693	0.00000	AIII2	11.674	-908.084	942.1767
689	0.50000	inv	47.492	978.604	501.5963	693	0.50000	AIII2	11.674	-896.144	1393.2335
689	0.00000	inv	34.687	678.911	712.1698	693	0.00000	AV	7.160	-827.907	848.9003
689	0.50000	inv	34.687	706.411	365.8393	693	0.50000	AV	7.160	-813.182	1259.1727
689	0.00000	taglio	21.066	371.926	382.8781	693	0.00000	FII	8.908	-807.574	834.3535
689	0.50000	taglio	21.066	371.926	196.9150	693	0.50000	FII	8.908	-795.634	1235.1553
689	0.00000	p.imp	34.687	678.911	712.1698	693	0.00000	inv	13.829	-708.544	993.9585
689	0.50000	p.imp	34.687	706.411	365.8393	693	0.50000	inv	13.829	-696.604	1469.0324
690	0.00000	p.p.sol	5.584	224.634	110.1024	693	0.00000	inv	5.627	-956.118	727.9501
690	0.50000	p.p.sol	5.584	224.634	-2.2146	693	0.50000	inv	5.627	-944.178	1079.2373
690	0.00000	AI	27.820	717.250	369.3205	693	0.00000	taglio	4.476	-376.753	388.0725
690	0.50000	AI	27.820	744.750	3.8205	693	0.50000	taglio	4.476	-376.753	576.4490
690	0.00000	AIII	38.314	996.278	506.5304	693	0.00000	p.imp	5.627	-708.544	727.9501
690	0.50000	AIII	38.314	1023.778	1.5166	693	0.50000	p.imp	5.627	-696.604	1079.2373
690	0.00000	AIII2	36.235	954.598	487.4443	694	0.00000	p.p.sol	5.968	-201.347	315.6092
690	0.50000	AIII2	36.235	982.098	3.2701	694	0.50000	p.p.sol	5.968	-201.347	416.2827
690	0.00000	AV	32.008	841.850	431.5410	694	0.00000	AI	18.654	-680.496	1071.4860
690	0.50000	AV	32.008	872.135	3.0446	694	0.50000	AI	18.654	-668.556	1408.7491
690	0.00000	FII	32.018	828.861	424.2045	694	0.00000	AIII	30.710	-921.156	1460.0790
690	0.50000	FII	32.018	856.361	2.8989	694	0.50000	AIII	30.710	-909.216	1917.6719
690	0.00000	inv	38.314	996.278	506.5304	694	0.00000	AIII2	27.941	-873.204	1384.3238
690	0.50000	inv	38.314	1023.778	3.8205	694	0.50000	AIII2	27.941	-861.264	1817.9406
690	0.00000	inv	27.820	717.250	369.3205	694	0.00000	AV	22.294	-795.416	1250.2428
690	0.50000	inv	27.820	744.750	1.5166	694	0.50000	AV	22.294	-780.691	1644.2695
690	0.00000	taglio	17.744	381.841	198.1737	694	0.00000	FII	23.476	-776.760	1226.9232
690	0.50000	taglio	17.744	381.841	7.2533	694	0.50000	FII	23.476	-764.820	1612.3182
690	0.00000	p.imp	27.820	717.250	369.3205	694	0.00000	inv	30.710	-680.496	1460.0790
690	0.50000	p.imp	27.820	744.750	3.8205	694	0.50000	inv	30.710	-668.556	1917.6719
691	0.00000	p.p.sol	-7.309	-224.490	-2.2593	694	0.00000	inv	18.654	-921.156	1071.4860
691	0.50000	p.p.sol	-7.309	-224.490	109.9855	694	0.50000	inv	18.654	-909.216	1408.7491
691	0.00000	AI	-22.686	-795.789	-15.5432	694	0.00000	taglio	11.284	-361.571	572.8143
691	0.50000	AI	-22.686	-768.289	375.4762	694	0.50000	taglio	11.284	-361.571	753.5997
691	0.00000	AIII	-22.638	-1056.851	-4.6177	694	0.00000	p.imp	18.654	-680.496	1071.4860
691	0.50000	AIII	-22.638	-1029.351	516.9328	694	0.50000	p.imp	18.654	-668.556	1408.7491
691	0.00000	AIII2	-23.633	-1008.878	-8.4432	695	0.00000	p.p.sol	9.749	-193.513	414.1719
691	0.50000	AIII2	-23.633	-981.378	489.1206	695	0.50000	p.p.sol	9.749	-193.513	510.9285
691	0.00000	AV	-25.642	-923.983	-16.6898	695	0.00000	AI	31.085	-652.600	1401.3335
691	0.50000	AV	-25.642	-893.698	437.7304	695	0.50000	AI	31.085	-640.660	1724.6483
691	0.00000	FII	-22.666	-900.214	-11.1730	695	0.00000	AIII	46.872	-886.248	1909.1199
691	0.50000	FII	-22.666	-872.714	432.0588	695	0.50000	AIII	46.872	-874.308	2349.2590
691	0.00000	inv	-22.638	-795.789	-4.6177	695	0.00000	AIII2	43.477	-838.453	1809.4349
691	0.50000	inv	-22.638	-768.289	516.9328	695	0.50000	AIII2	43.477	-826.513	2225.6762
691	0.00000	inv	-25.642	-1056.851	-16.6898	695	0.00000	AV	36.754	-763.077	1635.7184

PROGETTAZIONE DEFINITIVA E S.I.A., COMPRENSIVA DELLE INDAGINI NECESSARIE E DELLE PIRME INDICAZIONI SULLA SICUREZZA DELL'ADEGUAMENTO A 4 CORSIE (CATEGORIA B DEL D.M. 05/11/2001) DELL'ITINERARIO AGRIGENTO-CALTANISSETTA NEL TRATTO LUNGO LA S.S. 640 DI "PORTO EMPEDOCLE" DAL Km 44+000 ALLO SVINCOLO SULLA A/19.

695	0.50000	AV	36.754	-748.352	2013.5754	699	0.50000	AI	75.515	-530.663	2853.4067
695	0.00000	FII	37.400	-746.059	1604.4480	699	0.00000	AI11	105.015	-746.838	3534.5685
695	0.50000	FII	37.400	-734.119	1974.4926	699	0.50000	AI11	105.015	-734.898	3905.0025
695	0.00000	inv	46.872	-652.600	1909.1199	699	0.00000	AI12	99.089	-700.531	3340.3195
695	0.50000	inv	46.872	-640.660	2349.2590	699	0.50000	AI12	99.089	-688.591	3687.5998
695	0.00000	inv	31.085	-886.248	1401.3335	699	0.00000	AV	88.532	-635.312	3020.2003
695	0.50000	inv	31.085	-874.308	1724.6483	699	0.50000	AV	88.532	-620.587	3334.1749
695	0.00000	taglio	17.739	-346.526	750.1604	699	0.00000	FII	87.315	-624.297	2964.8816
695	0.50000	taglio	17.739	-346.526	923.4235	699	0.50000	FII	87.315	-612.357	3274.0450
695	0.00000	p.imp	31.085	-652.600	1401.3335	699	0.00000	inv	105.015	-542.603	3534.5685
695	0.50000	p.imp	31.085	-640.660	1724.6483	699	0.50000	inv	105.015	-530.663	3905.0025
696	0.00000	p.p.sol	13.328	-185.676	508.9332	699	0.00000	inv	75.515	-746.838	2585.0904
696	0.50000	p.p.sol	13.328	-185.676	601.7714	699	0.50000	inv	75.515	-734.898	2853.4067
696	0.00000	AI	42.970	-624.862	1717.5449	699	0.00000	taglio	40.546	-287.496	1386.5896
696	0.50000	AI	42.970	-612.922	2026.9907	699	0.50000	taglio	40.546	-287.496	1530.3377
696	0.00000	AI11	62.367	-851.382	2341.0814	699	0.00000	p.imp	75.515	-542.603	2585.0904
696	0.50000	AI11	62.367	-839.442	2763.7874	699	0.50000	p.imp	75.515	-530.663	2853.4067
696	0.00000	AI12	58.340	-803.823	2217.5433	700	0.00000	p.p.sol	25.995	-154.299	849.7143
696	0.50000	AI12	58.340	-791.883	2616.4697	700	0.50000	p.p.sol	25.995	-154.299	926.8636
696	0.00000	AV	50.590	-730.896	2005.3786	700	0.00000	AI	85.349	-515.490	2847.5019
696	0.50000	AV	50.590	-716.171	2367.1455	700	0.50000	AI	85.349	-503.550	3102.2618
696	0.00000	FII	50.729	-715.470	1966.9595	700	0.00000	AI11	117.968	-711.941	3898.2605
696	0.50000	FII	50.729	-703.530	2321.7094	700	0.50000	AI11	117.968	-700.001	4251.2458
696	0.00000	inv	62.367	-624.862	2341.0814	700	0.00000	AI12	111.414	-666.254	3680.8737
696	0.50000	inv	62.367	-612.922	2763.7874	700	0.50000	AI12	111.414	-654.314	4011.0157
696	0.00000	inv	42.970	-851.382	1717.5449	700	0.00000	AV	100.008	-603.757	3327.3492
696	0.50000	inv	42.970	-839.442	2026.9907	700	0.50000	AV	100.008	-589.032	3625.5462
696	0.00000	taglio	23.877	-331.609	920.1594	700	0.00000	FII	98.396	-594.070	3267.8053
696	0.50000	taglio	23.877	-331.609	1085.9637	700	0.50000	FII	98.396	-582.130	3561.8554
696	0.00000	p.imp	42.970	-624.862	1717.5449	700	0.00000	inv	117.968	-515.490	3898.2605
696	0.50000	p.imp	42.970	-612.922	2026.9907	700	0.50000	inv	117.968	-503.550	4251.2458
697	0.00000	p.p.sol	16.731	-177.837	599.8763	700	0.00000	inv	85.349	-711.941	2847.5019
697	0.50000	p.p.sol	16.731	-177.837	688.7949	700	0.50000	inv	85.349	-700.001	3102.2618
697	0.00000	AI	54.330	-597.284	2020.1899	700	0.00000	taglio	45.546	-272.965	1527.6995
697	0.50000	AI	54.330	-585.344	2315.8470	700	0.50000	taglio	45.546	-272.965	1664.1820
697	0.00000	AI11	77.217	-816.538	2755.9733	700	0.00000	p.imp	85.349	-515.490	2847.5019
697	0.50000	AI11	77.217	-804.598	3161.2574	700	0.50000	p.imp	85.349	-503.550	3102.2618
697	0.00000	AI12	72.556	-769.302	2608.6955	701	0.00000	p.p.sol	28.784	-146.443	925.3134
697	0.50000	AI12	72.556	-757.362	2990.3614	701	0.50000	p.p.sol	28.784	-146.443	998.5347
697	0.00000	AV	63.827	-698.877	2359.2936	701	0.00000	AI	94.679	-488.522	3096.6553
697	0.50000	AV	63.827	-684.152	2705.0508	701	0.50000	AI	94.679	-476.582	3337.9311
697	0.00000	FII	63.485	-684.986	2314.5033	701	0.00000	AI11	130.295	-676.987	4244.8570
697	0.50000	FII	63.485	-673.046	2654.0112	701	0.50000	AI11	130.295	-665.047	4580.3654
697	0.00000	inv	77.217	-597.284	2755.9733	701	0.00000	AI12	123.113	-632.034	4004.6343
697	0.50000	inv	77.217	-585.344	3161.2574	701	0.50000	AI12	123.113	-620.094	4317.6664
697	0.00000	inv	54.330	-816.538	2020.1899	701	0.00000	AV	110.902	-572.345	3619.0632
697	0.50000	inv	54.330	-804.598	2315.8470	701	0.50000	AV	110.902	-557.620	3901.5545
697	0.00000	taglio	29.718	-316.806	1082.8638	701	0.00000	FII	108.925	-563.908	3555.9359
697	0.50000	taglio	29.718	-316.806	1241.2669	701	0.50000	FII	108.925	-551.968	3834.9048
697	0.00000	p.imp	54.330	-597.284	2020.1899	701	0.00000	inv	130.295	-488.522	4244.8570
697	0.50000	p.imp	54.330	-585.344	2315.8470	701	0.50000	inv	130.295	-476.582	4580.3654
698	0.00000	p.p.sol	19.972	-169.995	686.9914	701	0.00000	inv	94.679	-676.987	3096.6553
698	0.50000	p.p.sol	19.972	-169.995	771.9889	701	0.50000	inv	94.679	-665.047	3337.9311
698	0.00000	AI	65.177	-569.866	2309.3456	701	0.00000	taglio	50.275	-258.502	1661.6909
698	0.50000	AI	65.177	-557.926	2591.2934	701	0.50000	taglio	50.275	-258.502	1790.9419
698	0.00000	AI11	91.432	-781.697	3153.8026	701	0.00000	p.imp	94.679	-488.522	3096.6553
698	0.50000	AI11	91.432	-769.757	3541.6661	701	0.50000	p.imp	94.679	-476.582	3337.9311
698	0.00000	AI12	86.138	-734.876	2982.9395	702	0.00000	p.p.sol	31.427	-138.580	997.0657
698	0.50000	AI12	86.138	-722.936	3347.3923	702	0.50000	p.p.sol	31.427	-138.580	1066.3559
698	0.00000	AV	76.473	-667.017	2697.5411	702	0.00000	AI	103.510	-461.691	3332.6224
698	0.50000	AV	76.473	-652.292	3027.3682	702	0.50000	AI	103.510	-449.751	3560.4830
698	0.00000	FII	75.679	-654.598	2647.1284	702	0.00000	AI11	142.000	-641.960	4574.3258
698	0.50000	FII	75.679	-642.658	2971.4425	702	0.50000	AI11	142.000	-630.020	4892.3206
698	0.00000	inv	91.432	-569.866	3153.8026	702	0.00000	AI12	134.190	-597.861	4311.6276
698	0.50000	inv	91.432	-557.926	3541.6661	702	0.50000	AI12	134.190	-585.921	4607.5730
698	0.00000	inv	65.177	-781.697	2309.3456	702	0.00000	AV	121.217	-541.071	3895.4140
698	0.50000	inv	65.177	-769.757	2591.2934	702	0.50000	AV	121.217	-526.346	4162.2681
698	0.00000	taglio	35.272	-302.106	1238.3250	702	0.00000	FII	118.906	-533.799	3829.3037
698	0.50000	taglio	35.272	-302.106	1389.3780	702	0.50000	FII	118.906	-521.859	4093.2180
698	0.00000	p.imp	65.177	-569.866	2309.3456	702	0.00000	inv	142.000	-461.691	4574.3258
698	0.50000	p.imp	65.177	-557.926	2591.2934	702	0.50000	inv	142.000	-449.751	4892.3206
699	0.00000	p.p.sol	23.058	-162.149	770.2723	702	0.00000	inv	103.510	-641.960	3332.6224
699	0.50000	p.p.sol	23.058	-162.149	851.3469	702	0.50000	inv	103.510	-630.020	3560.4830
699	0.00000	AI	75.515	-542.603	2585.0904	702	0.00000	taglio	54.737	-244.098	1788.5949

ANAS –Direzione Generale

PROGETTAZIONE DEFINITIVA E S.I.A., COMPRENSIVA DELLE INDAGINI NECESSARIE E DELLE PIRME INDICAZIONI SULLA SICUREZZA DELL'ADEGUAMENTO A 4 CORSIE (CATEGORIA B DEL D.M. 05/11/2001) DELL'ITINERARIO AGRIGENTO-CALTANISSETTA NEL TRATTO LUNGO LA S.S. 640 DI "PORTO EMPEDOCLE" DAL Km 44+000 ALLO SVINCOLO SULLA A/19.

702	0.50000	taglio	54.737	-244.098	1910.6437	706	0.50000	FII	153.344	-403.561	4980.6223
702	0.00000	p.imp	103.510	-461.691	3332.6224	706	0.00000	inv	182.521	-355.598	5720.7431
702	0.50000	p.imp	103.510	-449.751	3560.4830	706	0.50000	inv	182.521	-343.658	5970.4357
703	0.00000	p.p.sol	33.926	-130.711	1064.9675	706	0.00000	inv	133.892	-505.355	4145.9329
703	0.50000	p.p.sol	33.926	-130.711	1130.3233	706	0.50000	inv	133.892	-493.415	4320.7468
703	0.00000	AI	111.844	-434.991	3555.4715	706	0.00000	taglio	69.990	-186.914	2225.8079
703	0.50000	AI	111.844	-423.051	3769.9822	706	0.50000	taglio	69.990	-186.914	2319.2649
703	0.00000	AI11	153.092	-606.843	4886.6241	706	0.00000	p.imp	133.892	-355.598	4145.9329
703	0.50000	AI11	153.092	-594.903	5187.0607	706	0.50000	p.imp	133.892	-343.658	4320.7468
703	0.00000	AI12	144.648	-563.725	4601.8744	707	0.00000	p.p.sol	42.483	-99.168	1297.9945
703	0.50000	AI12	144.648	-551.785	4880.7521	707	0.50000	p.p.sol	42.483	-99.168	1347.5787
703	0.00000	AV	130.954	-509.926	4156.4695	707	0.00000	AI	140.267	-329.342	4316.9117
703	0.50000	AV	130.954	-495.201	4407.7511	707	0.50000	AI	140.267	-317.402	4478.5976
703	0.00000	FII	128.343	-503.732	4087.9325	707	0.00000	AI11	191.210	-472.815	5966.0694
703	0.50000	FII	128.343	-491.792	4336.8136	707	0.50000	AI11	191.210	-460.875	6199.4921
703	0.00000	inv	153.092	-434.991	4886.6241	707	0.00000	AI12	180.340	-427.432	5595.6720
703	0.50000	inv	153.092	-423.051	5187.0607	707	0.50000	AI12	180.340	-415.492	5806.4029
703	0.00000	inv	111.844	-606.843	3555.4715	707	0.00000	AV	164.191	-386.484	5048.9535
703	0.50000	inv	111.844	-594.903	3769.9822	707	0.50000	AV	164.191	-371.759	5238.5142
703	0.00000	taglio	58.937	-229.744	1908.4379	707	0.00000	FII	160.645	-386.731	4976.5748
703	0.50000	taglio	58.937	-229.744	2023.3097	707	0.50000	FII	160.645	-374.791	5166.9554
703	0.00000	p.imp	111.844	-434.991	3555.4715	707	0.00000	inv	191.210	-329.342	5966.0694
703	0.50000	p.imp	111.844	-423.051	3769.9822	707	0.50000	inv	191.210	-317.402	6199.4921
704	0.00000	p.p.sol	36.280	-122.836	1129.0151	707	0.00000	inv	140.267	-472.815	4316.9117
704	0.50000	p.p.sol	36.280	-122.836	1190.4330	707	0.50000	inv	140.267	-460.875	4478.5976
704	0.00000	AI	119.683	-408.415	3765.2668	707	0.00000	taglio	73.169	-172.697	2317.5976
704	0.50000	AI	119.683	-396.475	3966.4891	707	0.50000	taglio	73.169	-172.697	2403.9463
704	0.00000	AI11	163.572	-571.645	5181.6995	707	0.00000	p.imp	140.267	-329.342	4316.9117
704	0.50000	AI11	163.572	-559.705	5464.5370	707	0.50000	p.imp	140.267	-317.402	4478.5976
704	0.00000	AI12	154.488	-529.620	4875.3912	708	0.00000	p.p.sol	44.265	-91.266	1346.5880
704	0.50000	AI12	154.488	-517.680	5137.2163	708	0.50000	p.p.sol	44.265	-91.266	1392.2212
704	0.00000	AV	140.117	-478.903	4402.2936	708	0.00000	AI	146.161	-303.176	4475.0528
704	0.50000	AV	140.117	-464.178	4638.0637	708	0.50000	AI	146.161	-291.236	4623.6559
704	0.00000	FII	137.239	-473.707	4331.8399	708	0.00000	AI11	199.309	-440.191	6195.4464
704	0.50000	FII	137.239	-461.767	4565.7082	708	0.50000	AI11	199.309	-428.251	6412.5569
704	0.00000	inv	163.572	-408.415	5181.6995	708	0.00000	AI12	187.744	-393.398	5802.3665
704	0.50000	inv	163.572	-396.475	5464.5370	708	0.50000	AI12	187.744	-381.458	5996.0805
704	0.00000	inv	119.683	-571.645	3765.2668	708	0.00000	AV	171.087	-355.868	5234.4069
704	0.50000	inv	119.683	-559.705	3966.4891	708	0.50000	AV	171.087	-341.143	5408.6595
704	0.00000	taglio	62.876	-215.432	2021.2425	708	0.00000	FII	167.421	-357.982	5163.2102
704	0.50000	taglio	62.876	-215.432	2128.9586	708	0.50000	FII	167.421	-346.042	5339.2163
704	0.00000	p.imp	119.683	-408.415	3765.2668	708	0.00000	inv	199.309	-303.176	6195.4464
704	0.50000	p.imp	119.683	-396.475	3966.4891	708	0.50000	inv	199.309	-291.236	6412.5569
705	0.00000	p.p.sol	38.491	-114.953	1189.2046	708	0.00000	inv	146.161	-440.191	4475.0528
705	0.50000	p.p.sol	38.491	-114.953	1246.6812	708	0.50000	inv	146.161	-428.251	4623.6559
705	0.00000	AI	127.031	-381.953	3962.0686	708	0.00000	taglio	76.101	-158.503	2402.4076
705	0.50000	AI	127.031	-370.013	4150.0599	708	0.50000	taglio	76.101	-158.503	2481.6594
705	0.00000	AI11	173.243	-537.816	5459.5162	708	0.00000	p.imp	146.161	-303.176	4475.0528
705	0.50000	AI11	173.243	-525.876	5725.4389	708	0.50000	p.imp	146.161	-291.236	4623.6559
705	0.00000	AI12	163.715	-495.540	5132.1904	709	0.00000	p.p.sol	45.906	-83.359	1391.3092
705	0.50000	AI12	163.715	-483.600	5376.9752	709	0.50000	p.p.sol	45.906	-83.359	1432.9887
705	0.00000	AV	148.708	-447.993	4632.9460	709	0.00000	AI	151.576	-277.094	4620.3998
705	0.50000	AV	148.708	-433.268	4853.2615	709	0.50000	AI	151.576	-265.154	4755.9616
705	0.00000	FII	145.516	-444.298	4561.0476	709	0.00000	AI11	206.825	-407.501	6408.8241
705	0.50000	FII	145.516	-432.358	4780.2115	709	0.50000	AI11	206.825	-395.561	6609.5896
705	0.00000	inv	173.243	-381.953	5459.5162	709	0.00000	AI12	194.548	-359.374	5992.3690
705	0.50000	inv	173.243	-370.013	5725.4389	709	0.50000	AI12	194.548	-347.434	6169.0712
705	0.00000	inv	127.031	-537.816	3962.0686	709	0.00000	AV	177.425	-325.333	5404.8856
705	0.50000	inv	127.031	-525.876	4150.0599	709	0.50000	AV	177.425	-310.608	5563.8709
705	0.00000	taglio	66.560	-201.158	2127.0272	709	0.00000	FII	173.676	-329.257	5335.7696
705	0.50000	taglio	66.560	-201.158	2227.6060	709	0.50000	FII	173.676	-317.317	5497.4128
705	0.00000	p.imp	127.031	-381.953	3962.0686	709	0.00000	inv	206.825	-277.094	6408.8241
705	0.50000	p.imp	127.031	-370.013	4150.0599	709	0.50000	inv	206.825	-265.154	6609.5896
706	0.00000	p.p.sol	40.558	-107.064	1245.5323	709	0.00000	inv	151.576	-407.501	4620.3998
706	0.50000	p.p.sol	40.558	-107.064	1299.0643	709	0.50000	inv	151.576	-395.561	4755.9616
706	0.00000	AI	133.892	-355.598	4145.9329	709	0.00000	taglio	78.788	-144.330	2480.2473
706	0.50000	AI	133.892	-343.658	4320.7468	709	0.50000	taglio	78.788	-144.330	2552.4122
706	0.00000	AI11	182.521	-505.355	5720.7431	709	0.00000	p.imp	151.576	-277.094	4620.3998
706	0.50000	AI11	182.521	-493.415	5970.4357	709	0.50000	p.imp	151.576	-265.154	4755.9616
706	0.00000	AI12	172.331	-461.478	5372.2817	710	0.00000	p.p.sol	47.404	-75.446	1432.1553
706	0.50000	AI12	172.331	-449.538	5600.0357	710	0.50000	p.p.sol	47.404	-75.446	1469.8783
706	0.00000	AV	156.732	-417.190	4848.4822	710	0.00000	AI	156.516	-251.085	4752.9925
706	0.50000	AV	156.732	-402.465	5053.3959	710	0.50000	AI	156.516	-239.145	4875.5502
706	0.00000	FII	153.344	-415.501	4775.8570	710	0.00000	AI11	213.759	-374.767	6606.1646

PAG. 479
DI 485

Raggruppamento Temporaneo:

Technital S.p.A. (Capogrupo) – Delta Ingegneria – Infracore – Progin – S.I.S. srl

PROGETTAZIONE DEFINITIVA E S.I.A., COMPRENSIVA DELLE INDAGINI NECESSARIE E DELLE PIRME INDICAZIONI SULLA SICUREZZA DELL'ADEGUAMENTO A 4 CORSIE (CATEGORIA B DEL D.M. 05/11/2001) DELL'ITINERARIO AGRIGENTO-CALTANISSETTA NEL TRATTO LUNGO LA S.S. 640 DI "PORTO EMPEDOCLE" DAL Km 44+000 ALLO SVINCOLO SULLA A/19.

710	0.50000	AIII	213.759	-362.827	6790.5632	713	0.50000	p.imp	168.502	-161.491	5158.3133
710	0.00000	AII2	200.752	-325.359	6165.6825	714	0.00000	p.p.sol	51.985	-43.752	1556.7354
710	0.50000	AII2	200.752	-313.419	6325.3772	714	0.50000	p.p.sol	51.985	-43.752	1578.6113
710	0.00000	AV	183.208	-294.872	5560.4286	714	0.00000	AI	171.560	-147.645	5156.4773
710	0.50000	AV	183.208	-280.147	5704.1834	714	0.50000	AI	171.560	-135.705	5227.3148
710	0.00000	FII	179.413	-300.558	5494.2613	714	0.00000	AIII	235.561	-243.962	7234.8983
710	0.50000	FII	179.413	-288.618	5641.5554	714	0.50000	AIII	235.561	-232.022	7353.8941
710	0.00000	inv	213.759	-251.085	6606.1646	714	0.00000	AII2	219.632	-189.375	6692.0915
710	0.50000	inv	213.759	-239.145	6790.5632	714	0.50000	AII2	219.632	-177.435	6783.7939
710	0.00000	inv	156.516	-374.767	4752.9925	714	0.00000	AV	200.830	-173.612	6033.8912
710	0.50000	inv	156.516	-362.827	4875.5502	714	0.50000	AV	200.830	-158.887	6117.0159
710	0.00000	taglio	81.232	-130.174	2551.1249	714	0.00000	FII	197.161	-186.172	5987.8457
710	0.50000	taglio	81.232	-130.174	2616.2117	714	0.50000	FII	197.161	-174.232	6077.9465
710	0.00000	p.imp	156.516	-251.085	4752.9925	714	0.00000	inv	235.561	-147.645	7234.8983
710	0.50000	p.imp	156.516	-239.145	4875.5502	714	0.50000	inv	235.561	-135.705	7353.8941
711	0.00000	p.p.sol	48.761	-67.528	1469.1234	714	0.00000	inv	171.560	-243.962	5156.4773
711	0.50000	p.p.sol	48.761	-67.528	1502.8876	714	0.50000	inv	171.560	-232.022	5227.3148
711	0.00000	AI	160.981	-225.144	4872.8665	714	0.00000	taglio	88.610	-73.698	2765.1505
711	0.50000	AI	160.981	-213.204	4982.4536	714	0.50000	taglio	88.610	-73.698	2801.9996
711	0.00000	AIII	220.110	-342.016	6787.4425	714	0.00000	p.imp	171.560	-147.645	5156.4773
711	0.50000	AIII	220.110	-330.076	6955.4653	714	0.50000	p.imp	171.560	-135.705	5227.3148
711	0.00000	AII2	206.361	-291.352	6322.3093	715	0.00000	p.p.sol	52.779	-35.820	1578.1687
711	0.50000	AII2	206.361	-279.412	6465.0003	715	0.50000	p.p.sol	52.779	-35.820	1596.0788
711	0.00000	AV	188.437	-264.477	5701.0712	715	0.00000	AI	174.154	-121.896	5225.7590
711	0.50000	AV	188.437	-249.752	5829.6284	715	0.50000	AI	174.154	-109.956	5283.7220
711	0.00000	FII	184.633	-271.893	5638.6969	715	0.00000	AIII	239.429	-211.464	7352.0316
711	0.50000	FII	184.633	-259.953	5771.6583	715	0.50000	AIII	239.429	-199.524	7454.7786
711	0.00000	inv	220.110	-225.144	6787.4425	715	0.00000	AII2	222.876	-155.398	6781.9944
711	0.50000	inv	220.110	-213.204	6955.4653	715	0.50000	AII2	222.876	-143.458	6856.7083
711	0.00000	inv	160.981	-342.016	4872.8665	715	0.00000	AV	203.869	-143.406	6115.2091
711	0.50000	inv	160.981	-330.076	4982.4536	715	0.50000	AV	203.869	-128.681	6183.2310
711	0.00000	taglio	83.434	-116.034	2615.0477	715	0.00000	FII	200.264	-157.723	6076.2681
711	0.50000	taglio	83.434	-116.034	2673.0644	715	0.50000	FII	200.264	-145.783	6152.1446
711	0.00000	p.imp	160.981	-225.144	4872.8665	715	0.00000	inv	239.429	-121.896	7352.0316
711	0.50000	p.imp	160.981	-213.204	4982.4536	715	0.50000	inv	239.429	-109.956	7454.7786
712	0.00000	p.p.sol	49.977	-59.606	1502.2109	715	0.00000	inv	174.154	-211.464	5225.7590
712	0.50000	p.p.sol	49.977	-59.606	1532.0141	715	0.50000	inv	174.154	-199.524	5283.7220
712	0.00000	AI	164.976	-199.262	4980.0538	715	0.00000	taglio	89.863	-59.612	2801.3163
712	0.50000	AI	164.976	-187.322	5076.6998	715	0.50000	taglio	89.863	-59.612	2831.1225
712	0.00000	AIII	225.871	-309.275	6952.6480	715	0.00000	p.imp	174.154	-121.896	5225.7590
712	0.50000	AIII	225.871	-297.335	7104.3006	715	0.50000	p.imp	174.154	-109.956	5283.7220
712	0.00000	AII2	211.376	-257.352	6462.2516	716	0.00000	p.p.sol	53.432	-27.886	1595.7140
712	0.50000	AII2	211.376	-245.412	6587.9426	716	0.50000	p.p.sol	53.432	-27.886	1609.6571
712	0.00000	AV	193.115	-234.140	5826.8446	716	0.00000	AI	176.284	-96.177	5282.4452
712	0.50000	AV	193.115	-219.415	5940.2334	716	0.50000	AI	176.284	-84.237	5327.5487
712	0.00000	FII	189.334	-243.267	5769.0915	716	0.00000	AIII	242.642	-178.990	7453.2777
712	0.50000	FII	189.334	-231.327	5887.7401	716	0.50000	AIII	242.642	-167.050	7539.7878
712	0.00000	inv	225.871	-199.262	6952.6480	716	0.00000	AII2	225.533	-121.430	6855.2235
712	0.50000	inv	225.871	-187.322	7104.3006	716	0.50000	AII2	225.533	-109.490	6912.9532
712	0.00000	inv	164.976	-309.275	4980.0538	716	0.00000	AV	206.366	-113.231	6181.7475
712	0.50000	inv	164.976	-297.335	5076.6998	716	0.50000	AV	206.366	-98.506	6234.6816
712	0.00000	taglio	85.397	-101.908	2672.0221	716	0.00000	FII	202.827	-129.302	6150.7782
712	0.50000	taglio	85.397	-101.908	2722.9762	716	0.50000	FII	202.827	-117.362	6212.4444
712	0.00000	p.imp	164.976	-199.262	4980.0538	716	0.00000	inv	242.642	-96.177	7453.2777
712	0.50000	p.imp	164.976	-187.322	5076.6998	716	0.50000	inv	242.642	-84.237	7539.7878
713	0.00000	p.p.sol	51.052	-51.681	1531.4156	716	0.00000	inv	176.284	-178.990	5282.4452
713	0.50000	p.p.sol	51.052	-51.681	1557.2559	716	0.50000	inv	176.284	-167.050	5327.5487
713	0.00000	AI	168.502	-173.431	5074.5826	716	0.00000	taglio	90.881	-45.539	2830.5575
713	0.50000	AI	168.502	-161.491	5158.3133	716	0.50000	taglio	90.881	-45.539	2853.3270
713	0.00000	AIII	231.029	-276.579	7101.7897	716	0.00000	p.imp	176.284	-96.177	5282.4452
713	0.50000	AIII	231.029	-264.639	7237.0941	716	0.50000	p.imp	176.284	-84.237	5327.5487
713	0.00000	AII2	215.799	-223.360	6585.5115	717	0.00000	p.p.sol	53.944	-19.951	1609.3700
713	0.50000	AII2	215.799	-211.420	6694.2063	717	0.50000	p.p.sol	53.944	-19.951	1619.3453
713	0.00000	AV	197.246	-203.854	5937.7765	717	0.00000	AI	177.951	-70.481	5326.5503
713	0.50000	AV	197.246	-189.129	6036.0224	717	0.50000	AI	177.951	-58.541	5358.8059
713	0.00000	FII	193.513	-214.690	5885.4654	717	0.00000	AIII	246.538	-136.867	7538.5840
713	0.50000	FII	193.513	-202.750	5989.8256	717	0.50000	AIII	246.538	-124.927	7604.0327
713	0.00000	inv	231.029	-173.431	7101.7897	717	0.00000	AII2	227.604	-87.470	6911.7824
713	0.50000	inv	231.029	-161.491	7237.0941	717	0.50000	AII2	227.604	-75.530	6952.5326
713	0.00000	inv	168.502	-276.579	5074.5826	717	0.00000	AV	208.322	-83.078	6233.5205
713	0.50000	inv	168.502	-264.639	5158.3133	717	0.50000	AV	208.322	-68.353	6271.3781
713	0.00000	taglio	87.122	-87.797	2722.0544	717	0.00000	FII	205.386	-97.036	6211.3638
713	0.50000	taglio	87.122	-87.797	2765.9527	717	0.50000	FII	205.386	-85.096	6256.8966
713	0.00000	p.imp	168.502	-173.431	5074.5826	717	0.00000	inv	246.538	-70.481	7538.5840

 PAG. Di
 480 485

Raggruppamento Temporaneo:

Technital S.p.A. (Capogrupo) – Delta Ingegneria – Infracat – Progin – S.I.S. srl

PROGETTAZIONE DEFINITIVA E S.I.A., COMPRESIVA DELLE INDAGINI NECESSARIE E DELLE PIRME INDICAZIONI SULLA SICUREZZA DELL'ADEGUAMENTO A 4 CORSIE (CATEGORIA B DEL D.M. 05/11/2001) DELL'ITINERARIO AGRIGENTO-CALTANISSETTA NEL TRATTO LUNGO LA S.S. 640 DI "PORTO EMPEDOCLE" DAL Km 44+000 ALLO SVINCOLO SULLA A/19.

717	0.50000	inv	246.538	-58.541	7604.0327	721	0.50000	AII2	230.043	60.211	6944.2875
717	0.00000	inv	177.951	-136.867	5326.5503	721	0.00000	AV	210.745	37.435	6293.1263
717	0.50000	inv	177.951	-124.927	5358.8059	721	0.50000	AV	210.745	52.160	6270.7275
717	0.00000	taglio	91.665	-31.478	2852.8801	721	0.00000	FII	207.830	47.455	6283.7936
717	0.50000	taglio	91.665	-31.478	2868.6190	721	0.50000	FII	207.830	59.395	6257.0813
717	0.00000	p.imp	177.951	-70.481	5326.5503	721	0.00000	inv	249.560	70.334	7643.4884
717	0.50000	p.imp	177.951	-58.541	5358.8059	721	0.50000	inv	249.560	82.274	7605.3362
718	0.00000	p.p.sol	54.317	-12.014	1619.1359	721	0.00000	inv	180.010	32.201	5377.3305
718	0.50000	p.p.sol	54.317	-12.014	1625.1428	721	0.50000	inv	180.010	44.141	5358.2447
718	0.00000	AI	179.156	-44.802	5358.0851	721	0.00000	taglio	92.468	24.660	2873.1010
718	0.50000	AI	179.156	-32.862	5377.5012	721	0.50000	taglio	92.468	24.660	2860.7710
718	0.00000	AIII	248.360	-85.079	7603.1956	721	0.00000	p.imp	180.010	32.201	5377.3305
718	0.50000	AIII	248.360	-73.139	7642.7500	721	0.50000	p.imp	180.010	44.141	5358.2447
718	0.00000	AII2	229.090	-53.521	6951.6755	722	0.00000	p.p.sol	54.407	19.736	1619.2882
718	0.50000	AII2	229.090	-41.581	6975.4509	722	0.50000	p.p.sol	54.407	19.736	1609.4204
718	0.00000	AV	209.736	-52.941	6270.5388	722	0.00000	AI	179.374	57.880	5358.6310
718	0.50000	AV	209.736	-38.216	6293.3282	722	0.50000	AI	179.374	69.820	5326.7059
718	0.00000	FII	206.838	-60.913	6256.1293	722	0.00000	AIII	248.538	122.136	7605.7273
718	0.50000	FII	206.838	-48.973	6283.6008	722	0.50000	AIII	248.538	134.076	7541.6745
718	0.00000	inv	248.360	-44.802	7603.1956	722	0.00000	AII2	229.194	82.184	6944.6866
718	0.50000	inv	248.360	-32.862	7642.7500	722	0.50000	AII2	229.194	94.124	6900.6097
718	0.00000	inv	179.156	-85.079	5358.0851	722	0.00000	AV	210.004	67.571	6271.1714
718	0.50000	inv	179.156	-73.139	5377.5012	722	0.50000	AV	210.004	82.296	6233.7046
718	0.00000	taglio	92.215	-17.428	2868.2899	722	0.00000	FII	207.040	83.582	6257.4695
718	0.50000	taglio	92.215	-17.428	2877.0039	722	0.50000	FII	207.040	95.522	6212.6933
718	0.00000	p.imp	179.156	-44.802	5358.0851	722	0.00000	inv	248.538	122.136	7605.7273
718	0.50000	p.imp	179.156	-32.862	5377.5012	722	0.50000	inv	248.538	134.076	7541.6745
719	0.00000	p.p.sol	54.549	-4.076	1625.0110	722	0.00000	inv	179.374	57.880	5358.6310
719	0.50000	p.p.sol	54.549	-4.076	1627.0491	722	0.50000	inv	179.374	69.820	5326.7059
719	0.00000	AI	179.901	-19.133	5377.0575	722	0.00000	taglio	92.087	38.673	2860.9164
719	0.50000	AI	179.901	-7.193	5383.6391	722	0.50000	taglio	92.087	38.673	2841.5797
719	0.00000	AIII	249.456	-33.265	7642.2111	722	0.00000	p.imp	179.374	57.880	5358.6310
719	0.50000	AIII	249.456	-21.325	7655.8584	722	0.50000	p.imp	179.374	69.820	5326.7059
719	0.00000	AII2	229.991	-19.581	6974.9075	723	0.00000	p.p.sol	54.080	27.671	1609.5984
719	0.50000	AII2	229.991	-7.641	6981.7128	723	0.50000	p.p.sol	54.080	27.671	1595.7628
719	0.00000	AV	210.612	-22.815	6292.8100	723	0.00000	AI	178.278	83.575	5327.3690
719	0.50000	AV	210.612	-8.090	6300.5361	723	0.50000	AI	178.278	95.515	5282.5964
719	0.00000	FII	207.723	-24.786	6283.1190	723	0.00000	AIII	245.446	164.277	7542.4306
719	0.50000	FII	207.723	-12.846	6292.5268	723	0.50000	AIII	245.446	176.217	7457.3071
719	0.00000	inv	249.456	-19.133	7642.2111	723	0.00000	AII2	227.762	116.090	6901.3240
719	0.50000	inv	249.456	-7.193	7655.8584	723	0.50000	AII2	227.762	128.030	6840.2937
719	0.00000	inv	179.901	-33.265	5377.0575	723	0.00000	AV	208.724	97.723	6234.4692
719	0.50000	inv	179.901	-21.325	5383.6391	723	0.50000	AV	208.724	112.448	6181.9263
719	0.00000	taglio	92.532	-3.389	2876.7929	723	0.00000	FII	205.145	115.856	6213.3936
719	0.50000	taglio	92.532	-3.389	2878.4875	723	0.50000	FII	205.145	127.796	6152.4807
719	0.00000	p.imp	179.901	-19.133	5377.0575	723	0.00000	inv	245.446	164.277	7542.4306
719	0.50000	p.imp	179.901	-7.193	5383.6391	723	0.50000	inv	245.446	176.217	7457.3071
720	0.00000	p.p.sol	54.641	3.862	1626.9948	723	0.00000	inv	178.278	83.575	5327.3690
720	0.50000	p.p.sol	54.641	3.862	1625.0640	723	0.50000	inv	178.278	95.515	5282.5964
720	0.00000	AI	180.185	6.533	5383.4721	723	0.00000	taglio	91.474	52.683	2841.8451
720	0.50000	AI	180.185	18.473	5377.2208	723	0.50000	taglio	91.474	52.683	2815.5038
720	0.00000	AIII	249.855	18.514	7655.6362	723	0.00000	p.imp	178.278	83.575	5327.3690
720	0.50000	AIII	249.855	30.454	7643.3944	723	0.50000	p.imp	178.278	95.515	5282.5964
720	0.00000	AII2	230.309	14.350	6981.4832	724	0.00000	p.p.sol	53.614	35.605	1596.0181
720	0.50000	AII2	230.309	26.290	6971.3234	724	0.50000	p.p.sol	53.614	35.605	1578.2157
720	0.00000	AV	210.948	7.309	6300.3387	724	0.00000	AI	176.721	109.293	5283.5366
720	0.50000	AV	210.948	22.034	6293.0031	724	0.50000	AI	176.721	121.233	5225.9050
720	0.00000	FII	208.053	11.325	6292.3377	724	0.00000	AIII	243.038	196.775	7458.3577
720	0.50000	FII	208.053	23.265	6283.6902	724	0.50000	AIII	243.038	208.715	7356.9854
720	0.00000	inv	249.855	18.514	7655.6362	724	0.00000	AII2	225.747	149.993	6841.3241
720	0.50000	inv	249.855	30.454	7643.3944	724	0.50000	AII2	225.747	161.933	6763.3427
720	0.00000	inv	180.185	6.533	5383.4721	724	0.00000	AV	206.904	127.898	6183.0121
720	0.50000	inv	180.185	18.473	5377.2208	724	0.50000	AV	206.904	142.623	6115.3818
720	0.00000	taglio	92.616	10.640	2878.3948	724	0.00000	FII	203.248	144.286	6153.4651
720	0.50000	taglio	92.616	10.640	2873.0750	724	0.50000	FII	203.248	156.226	6078.3372
720	0.00000	p.imp	180.185	6.533	5383.4721	724	0.00000	inv	243.038	196.775	7458.3577
720	0.50000	p.imp	180.185	18.473	5377.2208	724	0.50000	inv	243.038	208.715	7356.9854
721	0.00000	p.p.sol	54.594	11.799	1625.0872	724	0.00000	inv	176.721	109.293	5283.5366
721	0.50000	p.p.sol	54.594	11.799	1619.1876	724	0.50000	inv	176.721	121.233	5225.9050
721	0.00000	AI	180.010	32.201	5377.3305	724	0.00000	taglio	90.629	66.691	2815.8902
721	0.50000	AI	180.010	44.141	5358.2447	724	0.50000	taglio	90.629	66.691	2782.5448
721	0.00000	AIII	249.560	70.334	7643.4884	724	0.00000	p.imp	176.721	109.293	5283.5366
721	0.50000	AIII	249.560	82.274	7605.3362	724	0.50000	p.imp	176.721	121.233	5225.9050
721	0.00000	AII2	230.043	48.271	6971.4079	725	0.00000	p.p.sol	53.008	43.536	1578.5484

ANAS – Direzione Generale

PROGETTAZIONE DEFINITIVA E S.I.A., COMPRENSIVA DELLE INDAGINI NECESSARIE E DELLE PIRME INDICAZIONI SULLA SICUREZZA DELL'ADEGUAMENTO A 4 CORSIE (CATEGORIA B DEL D.M. 05/11/2001) DELL'ITINERARIO AGRIGENTO-CALTANISSETTA NEL TRATTO LUNGO LA S.S. 640 DI "PORTO EMPEDOCLE" DAL Km 44+000 ALLO SVINCOLO SULLA A/19.

725	0.50000	p.p.sol	53.008	43.536	1556.7804	728	0.50000	inv	165.870	224.473	4872.9831
725	0.00000	AI	174.703	135.041	5227.1229	728	0.00000	taglio	84.935	122.801	2643.2283
725	0.50000	AI	174.703	146.981	5156.6173	728	0.50000	taglio	84.935	122.801	2581.8276
725	0.00000	AIII	239.980	229.300	7358.3944	728	0.00000	p.imp	165.870	212.533	4982.2348
725	0.50000	AIII	239.980	241.240	7240.7592	728	0.50000	p.imp	165.870	224.473	4872.9831
725	0.00000	AIII	223.150	183.894	6764.6899	729	0.00000	p.p.sol	49.186	75.227	1469.8025
725	0.50000	AIII	223.150	195.834	6669.7580	729	0.50000	p.p.sol	49.186	75.227	1432.1891
725	0.00000	AV	204.545	158.102	6116.7892	729	0.00000	AI	161.995	238.471	4875.3199
725	0.50000	AV	204.545	172.827	6034.0569	729	0.50000	AI	161.995	250.411	4753.0994
725	0.00000	FII	200.814	172.745	6079.6315	729	0.00000	AIII	221.465	360.239	6798.5499
725	0.50000	FII	200.814	184.685	5990.2741	729	0.50000	AIII	221.465	372.179	6615.4453
725	0.00000	inv	239.980	229.300	7358.3944	729	0.00000	AIII	206.953	319.571	6291.8040
725	0.50000	inv	239.980	241.240	7240.7592	729	0.50000	AIII	206.953	331.511	6129.0336
725	0.00000	inv	174.703	135.041	5227.1229	729	0.00000	AV	189.684	279.350	5703.9115
725	0.50000	inv	174.703	146.981	5156.6173	729	0.50000	AV	189.684	294.075	5560.5554
725	0.00000	taglio	89.552	80.702	2783.0529	729	0.00000	FII	185.783	287.178	5644.6119
725	0.50000	taglio	89.552	80.702	2742.7022	729	0.50000	FII	185.783	299.118	5498.0378
725	0.00000	p.imp	174.703	135.041	5227.1229	729	0.00000	inv	221.465	360.239	6798.5499
725	0.50000	p.imp	174.703	146.981	5156.6173	729	0.50000	inv	221.465	372.179	6615.4453
726	0.00000	p.p.sol	52.262	51.464	1557.1905	729	0.00000	inv	161.995	238.471	4875.3199
726	0.50000	p.p.sol	52.262	51.464	1531.4582	729	0.50000	inv	161.995	250.411	4753.0994
726	0.00000	AI	172.223	160.826	5158.1136	729	0.00000	taglio	82.940	136.878	2582.8275
726	0.50000	AI	172.223	172.766	5074.7157	729	0.50000	taglio	82.940	136.878	2514.3883
726	0.00000	AIII	236.262	261.949	7242.4977	729	0.00000	p.imp	161.995	238.471	4875.3199
726	0.50000	AIII	236.262	273.889	7108.5382	729	0.50000	p.imp	161.995	250.411	4753.0994
726	0.00000	AIII	219.970	217.797	6671.4228	730	0.00000	p.p.sol	47.882	83.138	1432.9087
726	0.50000	AIII	219.970	229.737	6559.5392	730	0.50000	p.p.sol	47.882	83.138	1391.3396
726	0.00000	AV	201.644	188.342	6035.7866	730	0.00000	AI	157.651	264.474	4755.7186
726	0.50000	AV	201.644	203.067	5937.9342	730	0.50000	AI	157.651	276.414	4620.4966
726	0.00000	FII	197.838	201.275	5991.8673	730	0.00000	AIII	215.366	393.004	6618.3928
726	0.50000	FII	197.838	213.215	5888.2447	730	0.50000	AIII	215.366	404.944	6418.9060
726	0.00000	inv	236.262	261.949	7242.4977	730	0.00000	AIII	201.464	353.537	6131.9688
726	0.50000	inv	236.262	273.889	7108.5382	730	0.50000	AIII	201.464	365.477	5952.2153
726	0.00000	inv	172.223	160.826	5158.1136	730	0.00000	AV	184.606	309.805	5563.5840
726	0.50000	inv	172.223	172.766	5074.7157	730	0.50000	AV	184.606	324.530	5405.0003
726	0.00000	taglio	88.243	94.720	2743.3328	730	0.00000	FII	180.737	315.886	5500.7883
726	0.50000	taglio	88.243	94.720	2695.9729	730	0.50000	FII	180.737	327.826	5339.8603
726	0.00000	p.imp	172.223	160.826	5158.1136	730	0.00000	inv	215.366	393.004	6618.3928
726	0.50000	p.imp	172.223	172.766	5074.7157	730	0.50000	inv	215.366	404.944	6418.9060
727	0.00000	p.p.sol	51.376	59.389	1531.9456	730	0.00000	inv	157.651	264.474	4755.7186
727	0.50000	p.p.sol	51.376	59.389	1502.2509	730	0.50000	inv	157.651	276.414	4620.4966
727	0.00000	AI	169.279	186.654	5076.4912	730	0.00000	taglio	80.724	150.990	2515.5090
727	0.50000	AI	169.279	198.594	4980.1792	730	0.50000	taglio	80.724	150.990	2440.0143
727	0.00000	AIII	231.923	294.679	7110.5873	730	0.00000	p.imp	157.651	264.474	4755.7186
727	0.50000	AIII	231.923	306.619	6960.2627	730	0.50000	p.imp	157.651	276.414	4620.4966
727	0.00000	AIII	216.210	251.708	6561.5222	731	0.00000	p.p.sol	46.437	91.044	1392.1367
727	0.50000	AIII	216.210	263.648	6432.6834	731	0.50000	p.p.sol	46.437	91.044	1346.6148
727	0.00000	AV	198.202	218.626	5939.9871	731	0.00000	AI	152.837	290.551	4623.3993
727	0.50000	AV	198.202	233.351	5826.9930	731	0.50000	AI	152.837	302.491	4475.1390
727	0.00000	FII	194.336	229.864	5890.1297	731	0.00000	AIII	208.691	425.720	6422.1559
727	0.50000	FII	194.336	241.804	5772.2126	731	0.50000	AIII	208.691	437.660	6206.3109
727	0.00000	inv	231.923	294.679	7110.5873	731	0.00000	AIII	195.400	387.515	5955.4632
727	0.50000	inv	231.923	306.619	6960.2627	731	0.50000	AIII	195.400	399.455	5758.7205
727	0.00000	inv	169.279	186.654	5076.4912	731	0.00000	AV	178.978	340.332	5408.3566
727	0.50000	inv	169.279	198.594	4980.1792	731	0.50000	AV	178.978	355.057	5234.5092
727	0.00000	taglio	86.704	108.751	2696.7267	731	0.00000	FII	175.178	344.618	5342.9019
727	0.50000	taglio	86.704	108.751	2642.3512	731	0.50000	FII	175.178	356.558	5167.6078
727	0.00000	p.imp	169.279	186.654	5076.4912	731	0.00000	inv	208.691	425.720	6422.1559
727	0.50000	p.imp	169.279	198.594	4980.1792	731	0.50000	inv	208.691	437.660	6206.3109
728	0.00000	p.p.sol	50.351	67.310	1502.8156	731	0.00000	inv	152.837	290.551	4623.3993
728	0.50000	p.p.sol	50.351	67.310	1469.1604	731	0.50000	inv	152.837	302.491	4475.1390
728	0.00000	AI	165.870	212.533	4982.2348	731	0.00000	taglio	78.284	165.123	2441.2524
728	0.50000	AI	165.870	224.473	4872.9831	731	0.50000	taglio	78.284	165.123	2358.6909
728	0.00000	AIII	226.986	327.454	6962.6133	731	0.00000	p.imp	152.837	290.551	4623.3993
728	0.50000	AIII	226.986	339.394	6795.9012	731	0.50000	p.imp	152.837	302.491	4475.1390
728	0.00000	AIII	211.870	285.630	6434.9848	732	0.00000	p.p.sol	44.852	98.943	1347.4894
728	0.50000	AIII	211.870	297.570	6289.1848	732	0.50000	p.p.sol	44.852	98.943	1298.0180
728	0.00000	AV	194.215	248.959	5829.3700	732	0.00000	AI	147.550	316.708	4478.3267
728	0.50000	AV	194.215	263.684	5701.2092	732	0.50000	AI	147.550	328.648	4316.9876
728	0.00000	FII	190.316	258.502	5774.3862	732	0.00000	AIII	201.436	458.364	6209.8693
728	0.50000	FII	190.316	270.442	5642.1503	732	0.50000	AIII	201.436	470.304	5977.7025
728	0.00000	inv	226.986	327.454	6962.6133	732	0.00000	AIII	188.559	420.053	5762.2917
728	0.50000	inv	226.986	339.394	6795.9012	732	0.50000	AIII	188.559	431.993	5549.2803
728	0.00000	inv	165.870	212.533	4982.2348	732	0.00000	AV	172.800	370.939	5238.1945

PAG. 482
 DI 485

Raggruppamento Temporaneo:

Technital S.p.A. (Capogrupo) – Delta Ingegneria – Infracor – Progin – S.I.S. srl

PROGETTAZIONE DEFINITIVA E S.I.A., COMPRENSIVA DELLE INDAGINI NECESSARIE E DELLE PIRME INDICAZIONI SULLA SICUREZZA DELL'ADEGUAMENTO A 4 CORSIE (CATEGORIA B DEL D.M. 05/11/2001) DELL'ITINERARIO AGRIGENTO-CALTANISSETTA NEL TRATTO LUNGO LA S.S. 640 DI "PORTO EMPEDOCLE" DAL Km 44+000 ALLO SVINCOLO SULLA A/19.

732	0.50000	AV	172.800	385.664	5049.0436	736	0.50000	AI	121.630	434.244	3555.5226
732	0.00000	FII	169.104	373.370	5170.9437	736	0.00000	AIII	166.781	595.400	5198.1618
732	0.50000	FII	169.104	385.310	4981.2736	736	0.50000	AIII	166.781	607.340	4897.4770
732	0.00000	inv	201.436	458.364	6209.8693	736	0.00000	AII2	156.324	544.523	4834.4120
732	0.50000	inv	201.436	470.304	5977.7025	736	0.50000	AII2	156.324	556.463	4559.1654
732	0.00000	inv	147.550	316.708	4478.3267	736	0.00000	AV	142.522	494.317	4407.3704
732	0.50000	inv	147.550	328.648	4316.9876	736	0.50000	AV	142.522	509.042	4156.5306
732	0.00000	taglio	75.418	177.827	2360.0571	736	0.00000	FII	139.690	491.542	4341.0605
732	0.50000	taglio	75.418	177.827	2271.1437	736	0.50000	FII	139.690	503.482	4092.3044
732	0.00000	p.imp	147.550	316.708	4478.3267	736	0.00000	inv	166.781	595.400	5198.1618
732	0.50000	p.imp	147.550	328.648	4316.9876	736	0.50000	inv	166.781	607.340	4897.4770
733	0.00000	p.p.sol	43.127	106.836	1298.9702	736	0.00000	inv	121.630	422.304	3769.6596
733	0.50000	p.p.sol	43.127	106.836	1245.5525	736	0.50000	inv	121.630	434.244	3555.5226
733	0.00000	AI	141.789	342.954	4320.4615	736	0.00000	taglio	62.590	223.095	1977.2342
733	0.50000	AI	141.789	354.894	4145.9993	736	0.50000	taglio	62.590	223.095	1865.6869
733	0.00000	AIII	193.602	490.934	5981.5779	736	0.00000	p.imp	121.630	422.304	3769.6596
733	0.50000	AIII	193.602	502.874	5733.1256	736	0.50000	p.imp	121.630	434.244	3555.5226
733	0.00000	AII2	181.355	451.149	5553.1652	737	0.00000	p.p.sol	34.821	138.331	1066.2468
733	0.50000	AII2	181.355	463.089	5324.6059	737	0.50000	p.p.sol	34.821	138.331	997.0815
733	0.00000	AV	166.067	401.633	5053.0591	737	0.00000	AI	113.944	448.983	3560.1531
733	0.50000	AV	166.067	416.358	4848.5612	737	0.50000	AI	113.944	460.923	3332.6767
733	0.00000	FII	162.514	402.146	4984.9080	737	0.00000	AIII	156.581	630.515	4902.6413
733	0.50000	FII	162.514	414.086	4780.8498	737	0.50000	AIII	156.581	642.455	4584.3990
733	0.00000	inv	193.602	490.934	5981.5779	737	0.00000	AII2	146.834	575.669	4564.3419
733	0.50000	inv	193.602	502.874	5733.1256	737	0.50000	AII2	146.834	587.609	4273.5226
733	0.00000	inv	141.789	342.954	4320.4615	737	0.00000	AV	133.551	525.437	4161.8787
733	0.50000	inv	141.789	354.894	4145.9993	737	0.50000	AV	133.551	540.162	3895.4789
733	0.00000	taglio	72.539	189.101	2272.6283	737	0.00000	FII	130.999	521.595	4097.1484
733	0.50000	taglio	72.539	189.101	2178.0776	737	0.50000	FII	130.999	533.535	3833.3657
733	0.00000	p.imp	141.789	342.954	4320.4615	737	0.00000	inv	156.581	630.515	4902.6413
733	0.50000	p.imp	141.789	354.894	4145.9993	737	0.50000	inv	156.581	642.455	4584.3990
734	0.00000	p.p.sol	41.262	114.721	1246.5825	737	0.00000	inv	113.944	448.983	3560.1531
734	0.50000	p.p.sol	41.262	114.721	1189.2221	737	0.50000	inv	113.944	460.923	3332.6767
734	0.00000	AI	135.550	369.297	4149.7606	737	0.00000	taglio	58.827	234.476	1867.6831
734	0.50000	AI	135.550	381.237	3962.1270	737	0.50000	taglio	58.827	234.476	1750.4452
734	0.00000	AIII	185.391	524.876	5737.3126	737	0.00000	p.imp	113.944	448.983	3560.1531
734	0.50000	AIII	185.391	536.816	5471.8895	737	0.50000	p.imp	113.944	460.923	3332.6767
734	0.00000	AII2	173.583	482.255	5328.8156	738	0.00000	p.p.sol	32.392	146.185	998.4246
734	0.50000	AII2	173.583	494.195	5084.7032	738	0.50000	p.p.sol	32.392	146.185	925.3322
734	0.00000	AV	158.778	432.423	4852.9082	738	0.00000	AI	105.771	475.788	3337.5984
734	0.50000	AV	158.778	447.148	4633.0156	738	0.50000	AI	105.771	487.728	3096.7192
734	0.00000	FII	155.486	431.529	4784.7814	738	0.00000	AIII	145.777	665.539	4589.8987
734	0.50000	FII	155.486	443.469	4566.0320	738	0.50000	AIII	145.777	677.479	4254.1441
734	0.00000	inv	185.391	524.876	5737.3126	738	0.00000	AII2	136.762	606.811	4279.0262
734	0.50000	inv	185.391	536.816	5471.8895	738	0.50000	AII2	136.762	618.751	3972.6359
734	0.00000	inv	135.550	369.297	4149.7606	738	0.00000	AV	124.013	556.682	3901.1620
734	0.50000	inv	135.550	381.237	3962.1270	738	0.50000	AV	124.013	571.407	3619.1395
734	0.00000	taglio	69.444	200.399	2179.6917	738	0.00000	FII	121.773	551.689	3838.5185
734	0.50000	taglio	69.444	200.399	2079.4921	738	0.50000	FII	121.773	563.629	3559.6892
734	0.00000	p.imp	135.550	369.297	4149.7606	738	0.00000	inv	145.777	665.539	4589.8987
734	0.50000	p.imp	135.550	381.237	3962.1270	738	0.50000	inv	145.777	677.479	4254.1441
735	0.00000	p.p.sol	39.256	122.599	1190.3300	738	0.00000	inv	105.771	475.788	3337.5984
735	0.50000	p.p.sol	39.256	122.599	1129.0307	738	0.50000	inv	105.771	487.728	3096.7192
735	0.00000	AI	128.831	395.745	3966.1770	738	0.00000	taglio	54.830	245.869	1752.5744
735	0.50000	AI	128.831	407.685	3765.3197	738	0.50000	taglio	54.830	245.869	1629.6400
735	0.00000	AIII	176.384	560.183	5476.4032	738	0.00000	p.imp	105.771	475.788	3337.5984
735	0.50000	AIII	176.384	572.123	5193.3268	738	0.50000	p.imp	105.771	487.728	3096.7192
735	0.00000	AII2	165.240	513.383	5089.2350	739	0.00000	p.p.sol	29.820	154.032	926.7545
735	0.50000	AII2	165.240	525.323	4829.5587	739	0.50000	p.p.sol	29.820	154.032	849.7387
735	0.00000	AV	150.931	463.315	4637.6954	739	0.00000	AI	97.108	502.728	3101.9324
735	0.50000	AV	150.931	478.040	4402.3568	739	0.50000	AI	97.108	514.668	2847.5833
735	0.00000	FII	147.852	461.520	4570.2675	739	0.00000	AIII	134.365	700.487	4259.9831
735	0.50000	FII	147.852	473.460	4336.5226	739	0.50000	AIII	134.365	712.427	3906.7548
735	0.00000	inv	176.384	560.183	5476.4032	739	0.00000	AII2	126.096	637.941	3978.4732
735	0.50000	inv	176.384	572.123	5193.3268	739	0.50000	AII2	126.096	649.881	3656.5176
735	0.00000	inv	128.831	395.745	3966.1770	739	0.00000	AV	113.909	588.060	3625.1575
735	0.50000	inv	128.831	407.685	3765.3197	739	0.50000	AV	113.909	602.785	3327.4462
735	0.00000	taglio	66.127	211.733	2081.2331	739	0.00000	FII	112.011	581.832	3565.1526
735	0.50000	taglio	66.127	211.733	1975.3666	739	0.50000	FII	112.011	593.772	3271.2519
735	0.00000	p.imp	128.831	395.745	3966.1770	739	0.00000	inv	134.365	700.487	4259.9831
735	0.50000	p.imp	128.831	407.685	3765.3197	739	0.50000	inv	134.365	712.427	3906.7548
736	0.00000	p.p.sol	37.109	130.469	1130.2167	739	0.00000	inv	97.108	502.728	3101.9324
736	0.50000	p.p.sol	37.109	130.469	1064.9825	739	0.50000	inv	97.108	514.668	2847.5833
736	0.00000	AI	121.630	422.304	3769.6596	739	0.00000	taglio	50.586	257.266	1631.9096

Raggruppamento Temporaneo:

Technital S.p.A. (Capogruppo) – Delta Ingegneria – Infratec – Progin – S.I.S. srl

PROGETTAZIONE DEFINITIVA E S.I.A., COMPRENSIVA DELLE INDAGINI NECESSARIE E DELLE PIRME INDICAZIONI SULLA SICUREZZA DELL'ADEGUAMENTO A 4 CORSIE (CATEGORIA B DEL D.M. 05/11/2001) DELL'ITINERARIO AGRIGENTO-CALTANISSETTA NEL TRATTO LUNGO LA S.S. 640 DI "PORTO EMPEDOCLE" DAL Km 44+000 ALLO SVINCOLO SULLA A/19.

739	0.50000	taglio	50.586	257.266	1503.2767	743	0.50000	FII	67.561	715.046	1969.2267
739	0.00000	p.imp	97.108	502.728	3101.9324	743	0.00000	inv	82.605	839.842	2769.2731
739	0.50000	p.imp	97.108	514.668	2847.5833	743	0.50000	inv	82.605	851.782	2346.3673
740	0.00000	p.p.sol	27.104	161.872	851.2411	743	0.00000	inv	57.531	611.950	2026.7595
740	0.50000	p.p.sol	27.104	161.872	770.3053	743	0.50000	inv	57.531	623.890	1717.7997
740	0.00000	AI	87.955	529.808	2853.0877	743	0.00000	taglio	30.570	302.882	1094.0737
740	0.50000	AI	87.955	541.748	2585.1986	743	0.50000	taglio	30.570	302.882	942.6326
740	0.00000	AIII	122.342	735.372	3912.9354	743	0.00000	p.imp	57.531	611.950	2026.7595
740	0.50000	AIII	122.342	747.312	3542.2643	743	0.50000	p.imp	57.531	623.890	1717.7997
740	0.00000	AII2	114.816	669.053	3662.6992	744	0.00000	p.p.sol	14.726	193.183	510.8670
740	0.50000	AII2	114.816	680.993	3325.1875	744	0.50000	p.p.sol	14.726	193.183	414.2753
740	0.00000	AV	103.237	619.577	3333.7986	744	0.00000	AI	46.388	639.645	1724.4663
740	0.50000	AV	103.237	634.302	3020.3290	744	0.50000	AI	46.388	651.585	1401.6589
740	0.00000	FII	101.710	612.034	3277.0268	744	0.00000	AIII	68.133	874.671	2353.9229
740	0.50000	FII	101.710	623.974	2968.0249	744	0.50000	AIII	68.133	886.611	1913.6024
740	0.00000	inv	122.342	735.372	3912.9354	744	0.00000	AII2	64.270	803.333	2247.9829
740	0.50000	inv	122.342	747.312	3542.2643	744	0.50000	AII2	64.270	815.273	1843.3315
740	0.00000	inv	87.955	529.808	2853.0877	744	0.00000	AV	54.843	747.152	2013.3612
740	0.50000	inv	87.955	541.748	2585.1986	744	0.50000	AV	54.843	761.877	1636.1040
740	0.00000	taglio	46.074	268.659	1505.6985	744	0.00000	FII	55.086	733.655	1976.2490
740	0.50000	taglio	46.074	268.659	1371.3689	744	0.50000	FII	55.086	745.595	1606.4363
740	0.00000	p.imp	87.955	529.808	2853.0877	744	0.00000	inv	68.133	874.671	2353.9229
740	0.50000	p.imp	87.955	541.748	2585.1986	744	0.50000	inv	68.133	886.611	1913.6024
741	0.00000	p.p.sol	24.243	169.706	771.8893	744	0.00000	inv	46.388	639.645	1724.4663
741	0.50000	p.p.sol	24.243	169.706	687.0365	744	0.50000	inv	46.388	651.585	1401.6589
741	0.00000	AI	78.309	557.035	2590.9938	744	0.00000	taglio	25.986	324.179	945.8794
741	0.50000	AI	78.309	568.975	2309.4912	744	0.50000	taglio	25.986	324.179	783.7901
741	0.00000	AIII	109.708	770.213	3548.7878	744	0.00000	p.imp	46.388	639.645	1724.4663
741	0.50000	AIII	109.708	782.153	3160.6961	744	0.50000	p.imp	46.388	651.585	1401.6589
741	0.00000	AII2	102.894	700.142	3331.7307	745	0.00000	p.p.sol	11.193	201.004	416.2399
741	0.50000	AII2	102.894	712.082	2978.6748	745	0.50000	p.p.sol	11.193	201.004	315.7379
741	0.00000	AV	91.995	651.239	3027.0148	745	0.00000	AI	34.722	667.500	1408.6241
741	0.50000	AV	91.995	665.964	2697.7140	745	0.50000	AI	34.722	679.440	1071.8891
741	0.00000	FII	90.868	642.307	2974.1114	745	0.00000	AIII	53.031	909.539	1921.5109
741	0.50000	FII	90.868	654.247	2649.9731	745	0.50000	AIII	53.031	921.479	1463.7565
741	0.00000	inv	109.708	770.213	3548.7878	745	0.00000	AII2	49.366	854.174	1851.5878
741	0.50000	inv	109.708	782.153	3160.6961	745	0.50000	AII2	49.366	866.114	1421.5160
741	0.00000	inv	78.309	557.035	2590.9938	745	0.00000	AV	41.288	779.443	1644.1226
741	0.50000	inv	78.309	568.975	2309.4912	745	0.50000	AV	41.288	794.168	1250.7201
741	0.00000	taglio	41.262	280.042	1373.9620	745	0.00000	FII	42.046	764.315	1613.7788
741	0.50000	taglio	41.262	280.042	1233.9408	745	0.50000	FII	42.046	776.255	1228.6361
741	0.00000	p.imp	78.309	557.035	2590.9938	745	0.00000	inv	53.031	909.539	1921.5109
741	0.50000	p.imp	78.309	568.975	2309.4912	745	0.50000	inv	53.031	921.479	1463.7565
742	0.00000	p.p.sol	21.232	177.535	688.7046	745	0.00000	inv	34.722	667.500	1408.6241
742	0.50000	p.p.sol	21.232	177.535	599.9372	745	0.50000	inv	34.722	679.440	1071.8891
742	0.00000	AI	68.169	584.414	2315.5764	745	0.00000	taglio	19.535	355.347	787.3494
742	0.50000	AI	68.169	596.354	2020.3844	745	0.50000	taglio	19.535	355.347	609.6759
742	0.00000	AIII	96.462	805.030	3167.5628	745	0.00000	p.imp	34.722	667.500	1408.6241
742	0.50000	AIII	96.462	816.970	2762.0629	745	0.50000	p.imp	34.722	679.440	1071.8891
742	0.00000	AII2	90.281	731.200	2985.6085	746	0.00000	p.p.sol	7.420	208.819	317.8406
742	0.50000	AII2	90.281	743.140	2617.0236	746	0.50000	p.p.sol	7.420	208.819	213.4309
742	0.00000	AV	80.185	683.052	2704.7318	746	0.00000	AI	22.492	695.512	1079.1720
742	0.50000	AV	80.185	697.777	2359.5243	746	0.50000	AI	22.492	707.452	728.4310
742	0.00000	FII	79.486	672.660	2656.3710	746	0.00000	AIII	37.256	944.463	1472.0388
742	0.50000	FII	79.486	684.600	2317.0558	746	0.50000	AIII	37.256	956.403	996.8224
742	0.00000	inv	96.462	805.030	3167.5628	746	0.00000	AII2	33.489	905.271	1430.2731
742	0.50000	inv	96.462	816.970	2762.0629	746	0.50000	AII2	33.489	917.211	974.6525
742	0.00000	inv	68.169	584.414	2315.5764	746	0.00000	AV	27.097	811.891	1259.0963
742	0.50000	inv	68.169	596.354	2020.3844	746	0.50000	AV	27.097	826.616	849.4695
742	0.00000	taglio	36.096	291.407	1236.7358	746	0.00000	FII	28.398	795.092	1236.3187
742	0.50000	taglio	36.096	291.407	1091.0325	746	0.50000	FII	28.398	807.032	835.7876
742	0.00000	p.imp	68.169	584.414	2315.5764	746	0.00000	inv	37.256	944.463	1472.0388
742	0.50000	p.imp	68.169	596.354	2020.3844	746	0.50000	inv	37.256	956.403	996.8224
743	0.00000	p.p.sol	18.064	185.360	601.6939	746	0.00000	inv	22.492	695.512	1079.1720
743	0.50000	p.p.sol	18.064	185.360	509.0137	746	0.50000	inv	22.492	707.452	728.4310
743	0.00000	AI	57.531	611.950	2026.7595	746	0.00000	taglio	12.463	386.776	613.5421
743	0.50000	AI	57.531	623.890	1717.7997	746	0.50000	taglio	12.463	386.776	420.1540
743	0.00000	AIII	82.605	839.842	2769.2731	746	0.00000	p.imp	22.492	695.512	1079.1720
743	0.50000	AIII	82.605	851.782	2346.3673	746	0.50000	p.imp	22.492	707.452	728.4310
743	0.00000	AII2	76.971	762.360	2624.3902	747	0.00000	p.p.sol	3.316	216.610	215.7219
743	0.50000	AII2	76.971	774.300	2240.2255	747	0.50000	p.p.sol	3.316	216.610	107.4170
743	0.00000	AV	67.802	715.022	2366.8731	747	0.00000	AI	9.596	723.640	736.0788
743	0.50000	AV	67.802	729.747	2005.6807	747	0.50000	AI	9.596	751.140	367.3838
743	0.00000	FII	67.561	703.106	2323.7649	747	0.00000	AIII	20.697	979.416	1005.5315

 PAG. 484
 DI 485

Raggruppamento Temporaneo:

Technital S.p.A. (Capogrupo) – Delta Ingegneria – Infracore – Progin – S.I.S. srl

ANAS –Direzioe Generale

PROGETTAZIONE DEFINITIVA E S.I.A., COMPRENSIVA DELLE INDAGINI NECESSARIE E DELLE PIRME INDICAZIONI SULLA SICUREZZA DELL'ADEGUAMENTO A 4 CORSIE (CATEGORIA B DEL D.M. 05/11/2001) DELL'ITINERARIO AGRIGENTO-CALTANISSETTA NEL TRATTO LUNGO LA S.S. 640 DI "PORTO EMPEDOCLE" DAL Km 44+000 ALLO SVINCOLO SULLA A/19.

747	0.50000	AIII	20.697	1006.916	508.9485	748	0.50000	AI	-4.065	794.661	-14.9640
747	0.00000	AIII2	16.417	956.513	984.0644	748	0.00000	AIII1	3.239	1029.598	518.1950
747	0.50000	AIII2	16.417	984.013	498.9331	748	0.50000	AIII1	3.239	1057.098	-3.4790
747	0.00000	AV	12.160	844.454	858.2531	748	0.00000	AIII2	-2.281	1022.653	509.2590
747	0.50000	AV	12.160	874.739	428.4547	748	0.50000	AIII2	-2.281	1050.153	-8.9427
747	0.00000	FII	14.037	825.950	843.8599	748	0.00000	AV	-3.629	892.365	437.7488
747	0.50000	FII	14.037	853.450	424.0096	748	0.50000	AV	-3.629	922.650	-16.0048
747	0.00000	irv	20.697	979.416	1005.5315	748	0.00000	FII	-1.143	872.136	432.5729
747	0.50000	irv	20.697	1006.916	508.9485	748	0.50000	FII	-1.143	899.636	-10.3700
747	0.00000	irv	9.596	723.640	736.0788	748	0.00000	irv	3.239	1029.598	518.1950
747	0.50000	irv	9.596	751.140	367.3838	748	0.50000	irv	3.239	1057.098	-3.4790
747	0.00000	taglio	4.601	418.386	424.4581	748	0.00000	irv	-4.065	767.161	375.4915
747	0.50000	taglio	4.601	418.386	215.2652	748	0.50000	irv	-4.065	794.661	-16.0048
747	0.00000	p.imp	9.596	723.640	736.0788	748	0.00000	taglio	-4.414	449.585	220.2166
747	0.50000	p.imp	9.596	751.140	367.3838	748	0.50000	taglio	-4.414	449.585	-4.5758
748	0.00000	p.p.sol	-1.256	224.123	109.9897	748	0.00000	p.imp	-4.065	767.161	375.4915
748	0.50000	p.p.sol	-1.256	224.123	-2.0718	748	0.50000	p.imp	-4.065	794.661	-14.9640
748	0.00000	AI	-4.065	767.161	375.4915						

PAG. DI
485 485

Raggruppamento Temporaneo:

Technital S.p.A. (Capogruppo) – Delta Ingegneria – Infratec – Progin – S.I.S. srl