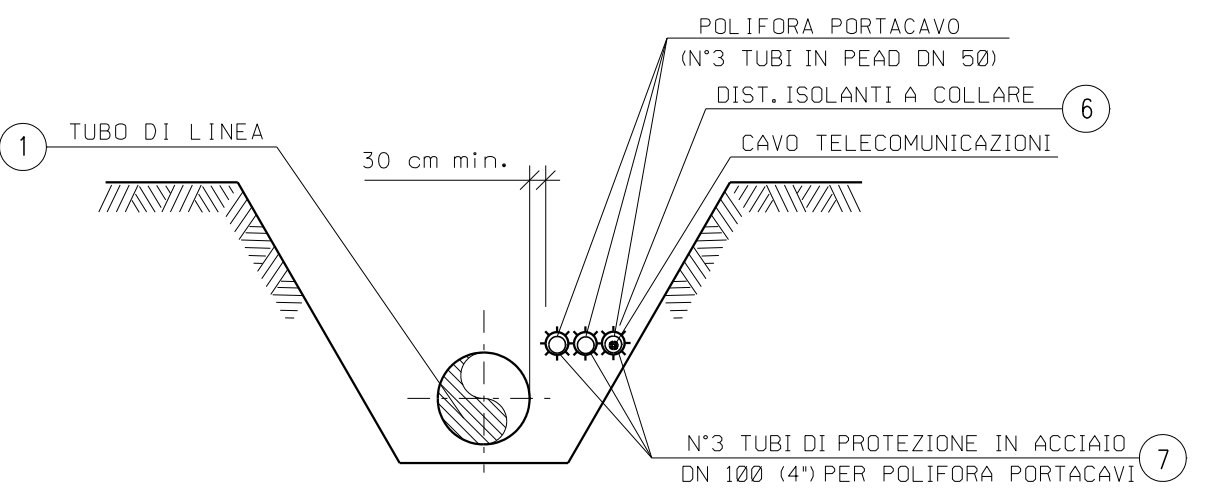
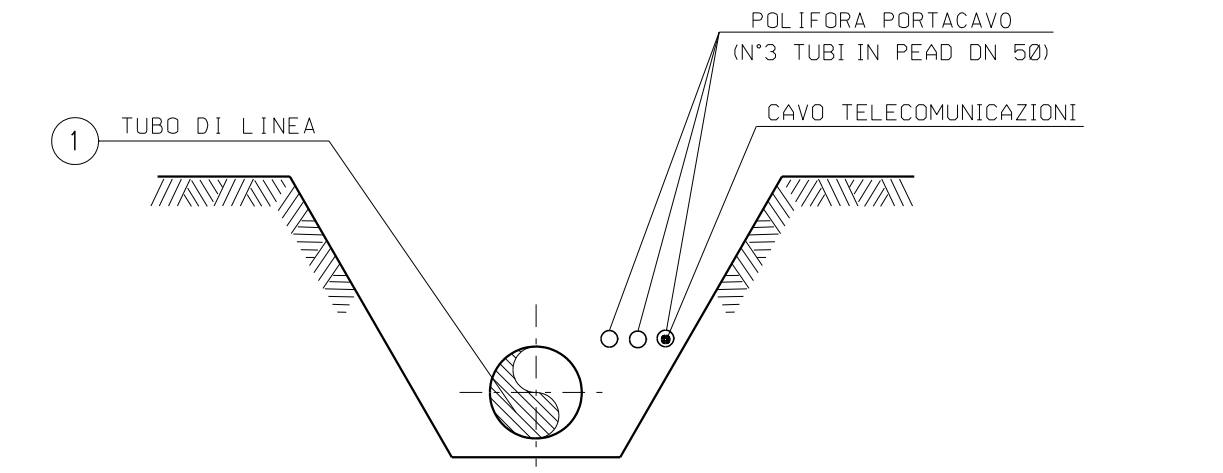


TABELLA DELLE ANNOTAZIONI

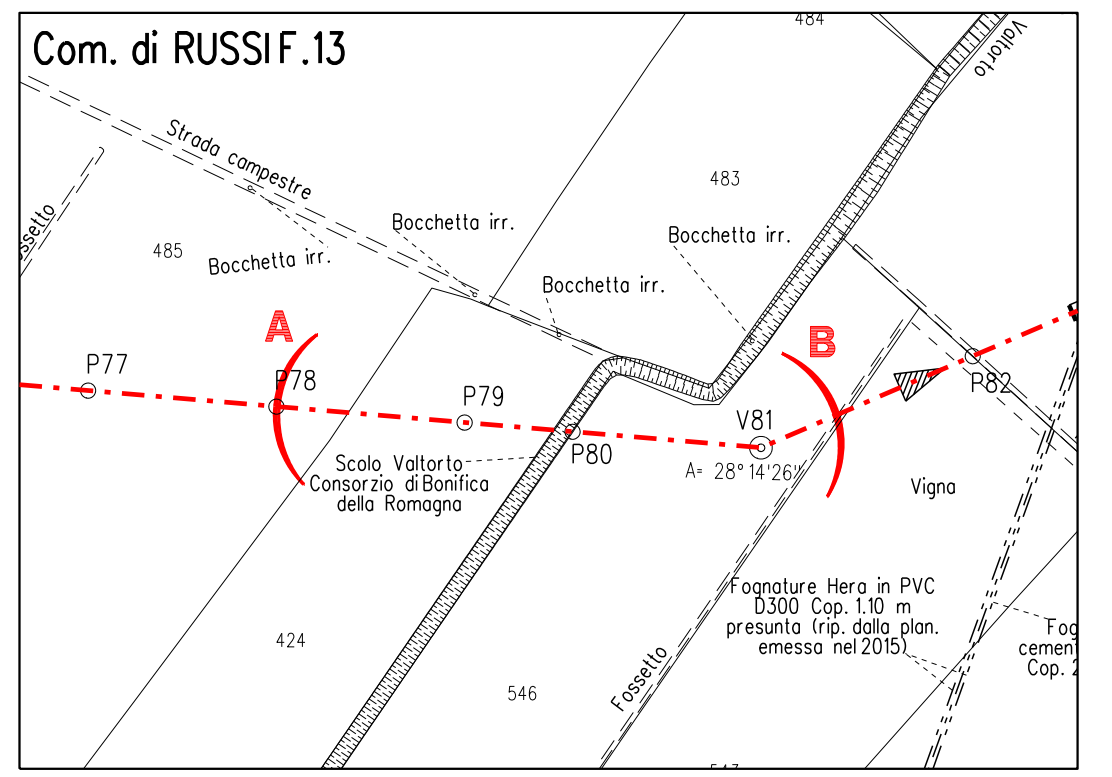
- ① Tubo di acciaio grado L450 MB DN 1200 (48") Di 1184.3 mm Sp. NORMALE Sp. 16.1 mm costruito secondo tab. GASD A.01.01.31 u.e. rivestimento in Polietilene Sp. 3.3 mm
- Tubo di acciaio grado L450 MB DN 1200 (48") Di 1184.3 mm Sp. MAGGIORATO Sp. 18.9 mm costruito secondo tab. GASD A.01.01.31 u.e. rivestimento in Polietilene Sp. 3.3 mm
- ⑥ Distanziatori isolanti collare con fissaggio ad incastro
- tubo di protezione in acciaio per polifora portacavo DN 100 (4") anelli n. 84
- ⑦ Tubo di protezione in acciaio DN 100 (4") Sp. 4.0 mm per polifora portacavi 168.00 m



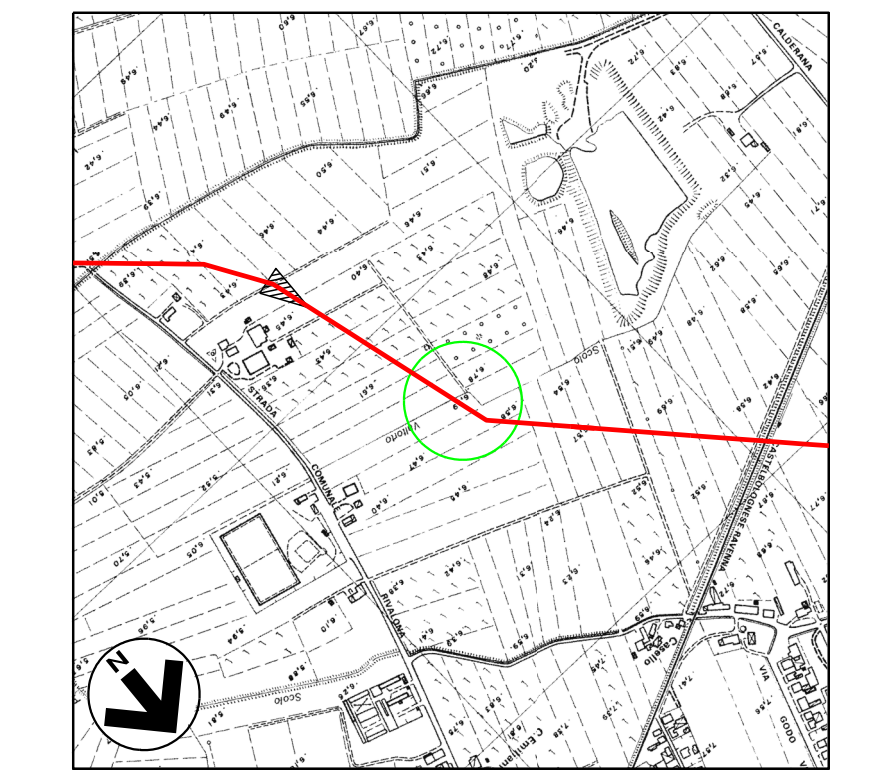
SEZIONE H-H (SCAVO A CIELO APERTO)



SEZIONE Z-Z (SCAVO A CIELO APERTO)



STRALCIO PLANIMETRICO 1:2000
 COMUNE DI RUSSIF.13



COROGRAFIA 1:10000
 Fogli CTR 240011, 240011

N.B.:
 PRIMA DI PROCEDERE CON L'ESECUZIONE DEGLI SCAVI DEL METANODOTTO E' NECESSARIO ACCERTARE L'ESATTA UBICAZIONE PLANO-ALTIMETRICA DI TUTTI I SERVIZI INTERRATI INTERFERENTI
 L'INDAGINE ANDRA' SVOLTA MEDIANTE L'ESECUZIONE DI SAGGI A MANO ED ALLA PRESENZA DI RAPPRESENTANTI DELL'ENTE PROPRIETARIO

Rev.	DATA	DESCRIZIONE	ELABORATO	VERIFICATO	APPROVATO	AUTORIZZATO
5	10/08/23	AGGIORNAMENTO EMISSIONE PER APPALTO	V PIRRERA	F MARCHETTI	A BRUNI G. BRIA	
4	01/06/23	EMMISSIONE PER APPALTO	G PADELLARO	F MARCHETTI	A BRUNI G. BRIA	
3	29/11/13	EMMISSIONE PER COMMENTI P E	G GREGORINI	F FERRINI	V FORLIVESI M. MATEUCCI	
2	15/11/12	RIEMMISSIONE PER PERMESSI	I BUCCA	F FERRINI	V FORLIVESI M. MATEUCCI	
1	15/09/08	EMMISSIONE PER "PARERE DI CONFORMITA' SUL PROGETTO" D.M. 04/05/98	V FIORINI	F FERRINI	L. ROSSINI	
0	28-05-08	EMMISSIONE PER PERMESSI	S FLORIO	F FERRINI	F. BIRI L. ROSSINI	

PROGETTISTA	COMMESSA	CODICE TECNICO
snam TEN techfem Rif. TEN: 22/95-307-DW-3545-05	NQ/R22358	13247

METANODOTTO: SESTINO - MINERBIO		DIS. N.
7° TRONCO RAVENNA (Loc. Costellocelo) - RAVENNA (Fiume Lamone) DN 1200 mm (48"), DP75 bar		10-LB-7E-81714

ATTRAVERSAMENTO: SCOLO VALTORTO		REVISIONE
		5

FG	DI	1
1	1	1

SCALA	1:200