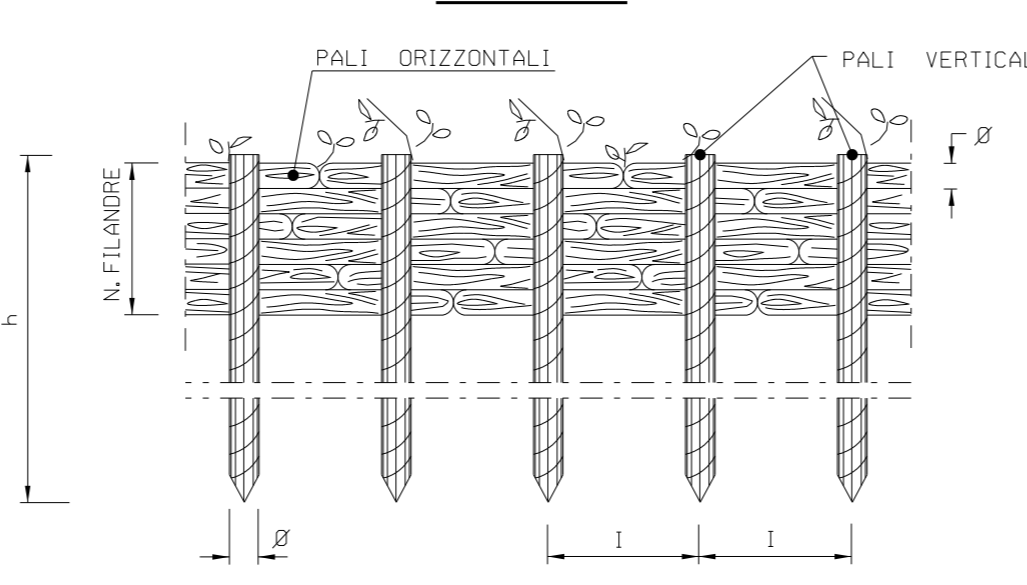
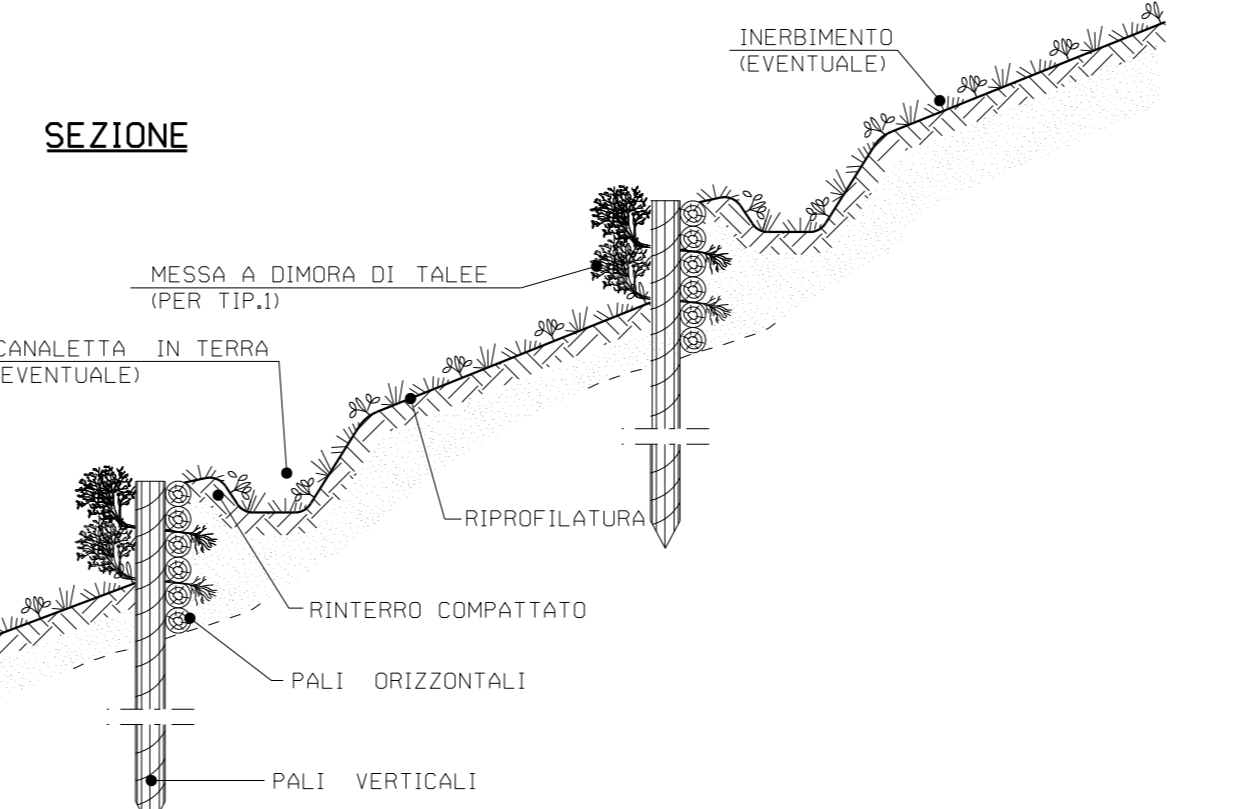


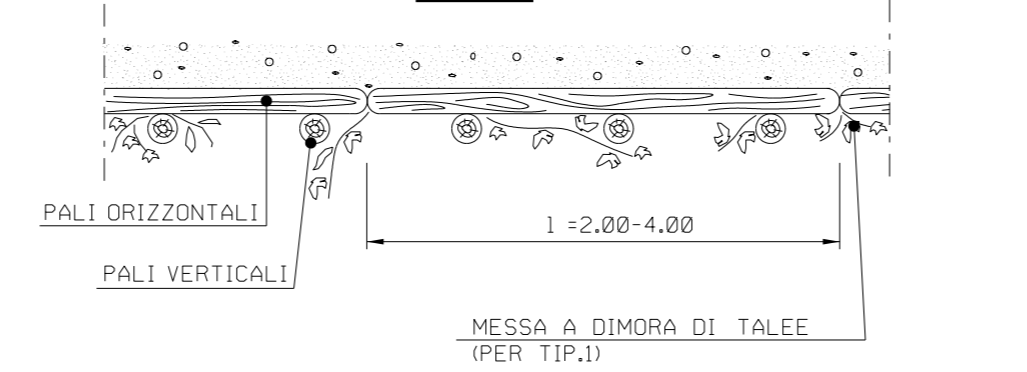
PROSPETTO



SEZIONE



PIANTA



CRITERI DI ESECUZIONE:

- AL TERMINE DEI LAVORI VERRA' ESEGUITO IL RIPRISTINO DELLA CONFIGURAZIONE MORFOLOGICA ESISTENTE PRIMA DEI LAVORI;
- IL RIPRISTINO VEGETAZIONALE DELL'AREA INTERESSATA DAI LAVORI QUANDO NECESSARIO VERRA' ESEGUITO MEDIANTE INERBIMENTO E MESSA A DIMORA DI SPECIE ARBUSTIVE ED ARBOREE AUTOCTONE.

MATERIALI:

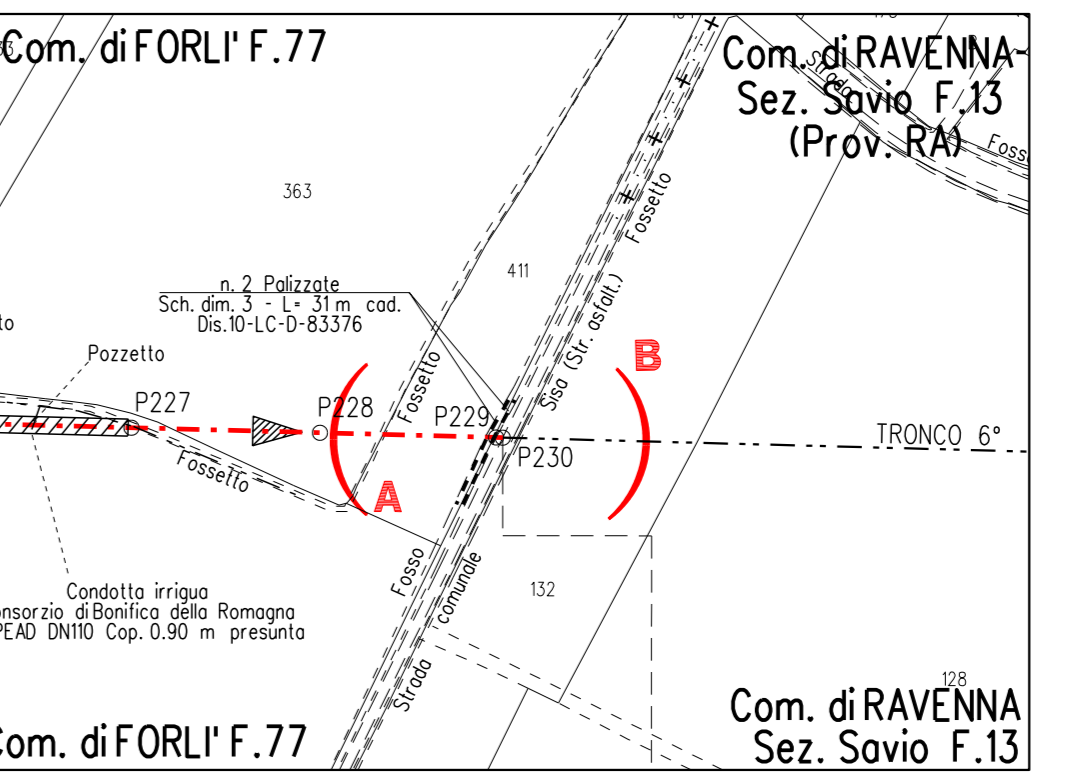
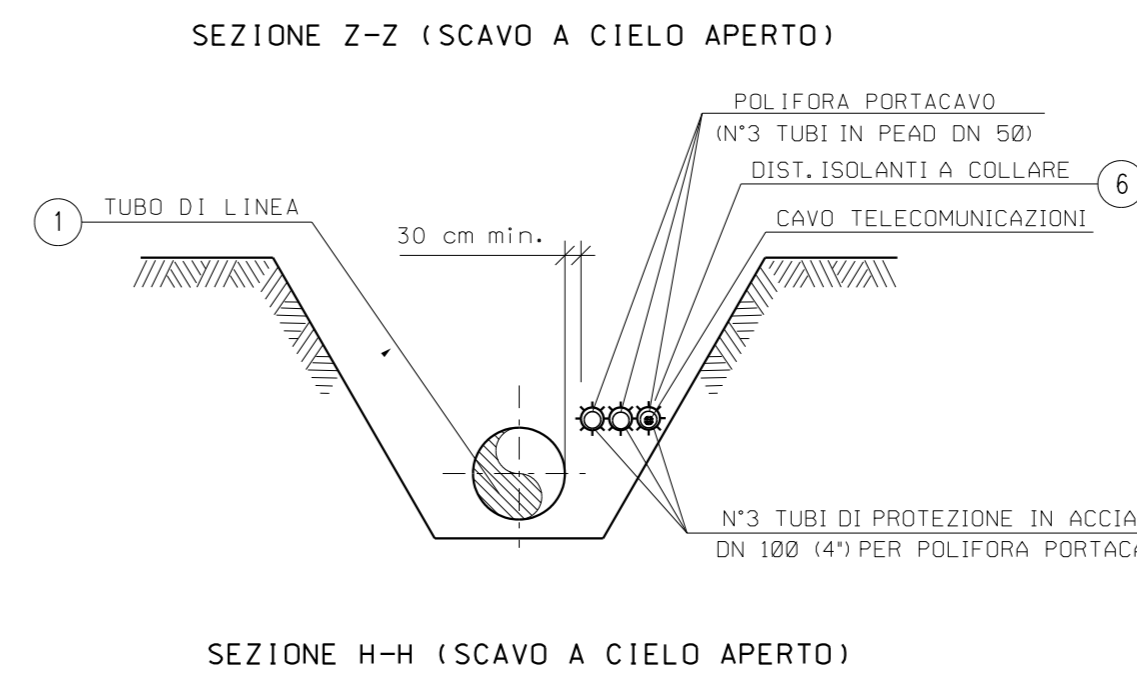
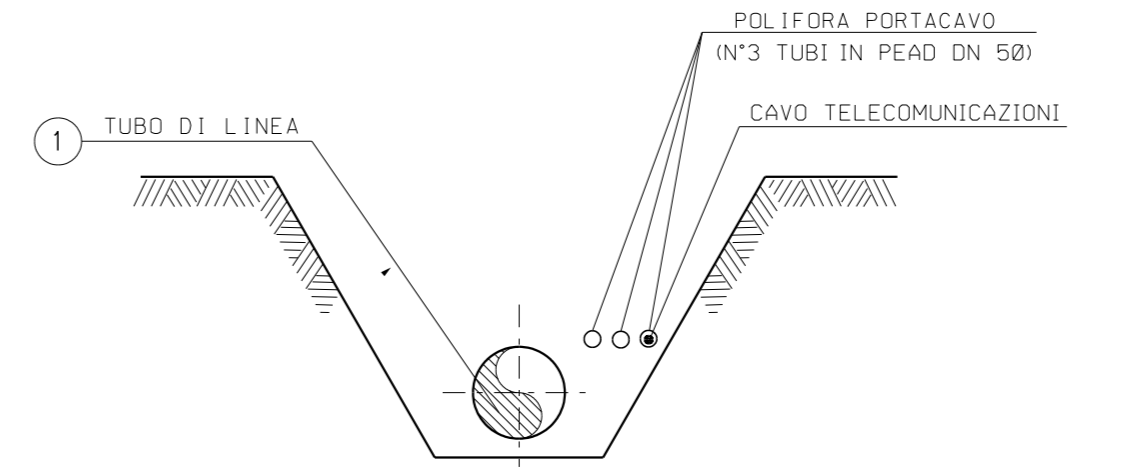
- PALI DI SPECIE FORTE (COME CASTAGNO, ROBINIA, ROVERE) CON LE DIMENSIONI RIPORTATE IN DISEGNO;
- FILÒ IN FERRO ZINCATO (DIAMETRO MINIMO 2 mm) PER IL COLLEGAMENTO DEI PALI ORIZZONTALI E VERTICALI; PIOPPO, ONTANO.
- TALEE DI SPECIE FORTE AD ELEVATO INDICE DI ATTECHIMENTO (SALICE, PIOPPO, ONTANO, TAMERICE, ETC.).

| TIPOLOGIA | | | |
|-----------|-------------------------------|--|--|
| 1 | Con messa a dimora di talee | | |
| 2 | Senza messa a dimora di talee | | |

| SCHEMA DI MENSIONALE | | | |
|----------------------|-------------|-------------|-------------|
| TIPO | 1 | 2 | 3 |
| PALI VERTICALI | | | |
| h (m) | 1,20 - 1,50 | 1,50 - 2,50 | 2,50 - 3,50 |
| DN Ø (cm) | 8 - 12 | 10 - 12 | 12 - 16 |
| Interasse (m) | 0,50 | 0,60 | 0,80 |
| PALI ORIZZONTALI | | | |
| l (m) | 2,00 - 4,00 | 2,00 - 4,00 | 2,00 - 4,00 |
| DN Ø (cm) | 4 - 6 | 6 - 8 | 8 - 10 |
| N. FILANDRE | 8 - 10 | 8 - 10 | 10 - 12 |

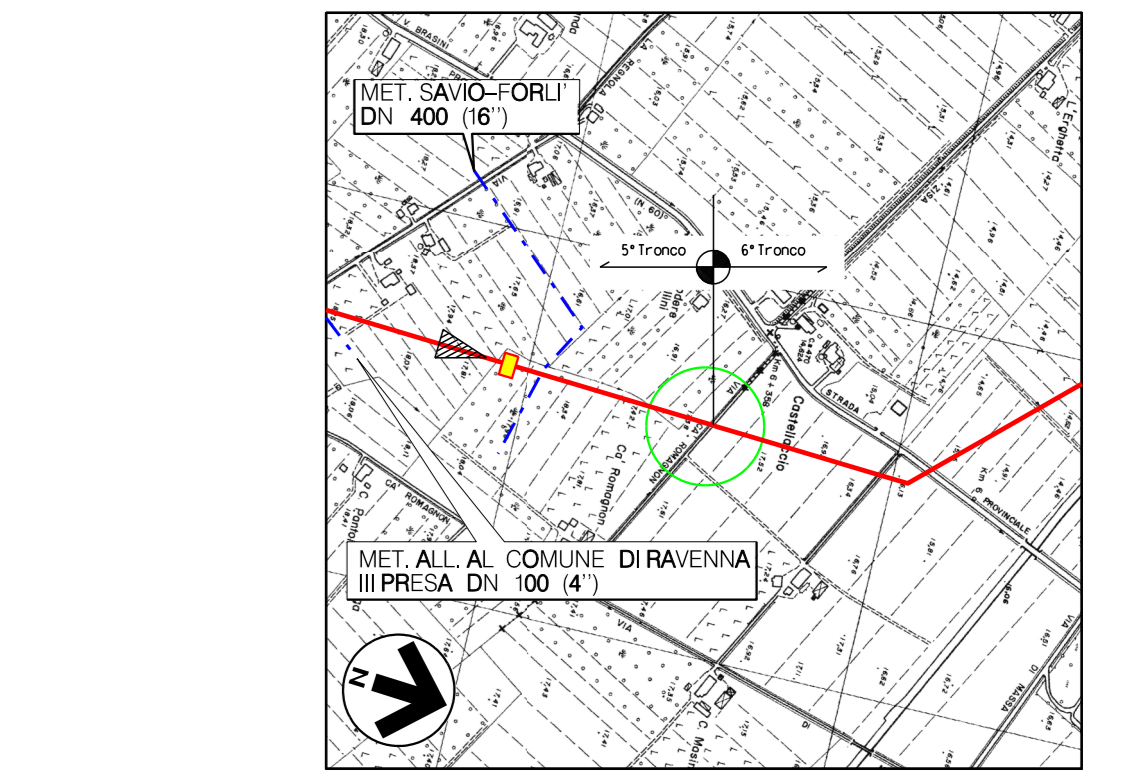
TABELLA DELLE ANNOTAZIONI

- Tubo di acciaio grado L450 MB DN 1200 (48") Di 1184.3 mm Sp. MAGGIORATO Sp. 18.9 mm costruito secondo tab. GASD A.01.01.31 u.e. rivestimento in Polietilene Sp. 3.3 mm
- Distanziatori isolanti a collare con fissaggio ad incastro
tubo di protezione in acciaio per polifora portacavo DN 100 (4") anelli n. 105
- Tubo di protezione in acciaio DN 100 (4") Sp. 4.0 mm per polifora portacavi 210.00 m



STRALCIO PLANIMETRICO 1:2000
COMUNE DI FORLÌ F.77
COMUNE DI RAVENNA SEZ.SAVIO F.13

N.B.:
PRIMA DI PROCEDERE CON L'ESECUZIONE DEGLI SCAVI DEL METANODOTTO E' NECESSARIO ACCERTARE L'ESATTA UBICAZIONE PLANO-ALTIMETRICA DI TUTTI I SERVIZI INTERRATI INTERFERENTI!
L'INDAGINE ANDRA' SVOLTA MEDIANTE L'ESECUZIONE DI SAGGI A MANO ED ALLA PRESENZA DI RAPPRESENTANTI DELL'ENTE PROPRIETARIO



COROGRAFIA 1:10000
Foglio CTR 240102

| Rev | DATA | DESCRIZIONE | ELABORATO | VERIFICATO | COMMESSA | CODICE TECNICO |
|-----|----------|---|--------------|--------------|----------------|----------------|
| 6 | 30/09/23 | EMMISSIONE PER VALUTAZIONE DEL PROGETTO AI SENSI DEL D.P.R. 1 AGOSTO 2011 N.951 | V. PIRRERA | F. MARCHETTI | NQ R/22358/L01 | 21350 |
| 5 | 10/08/23 | AGGIORNAMENTO EMISIONE PER APPALTO | V. PIRRERA | F. MARCHETTI | | |
| 4 | 01/06/23 | EMISIONE PER APPALTO | G. PADELLARO | F. MARCHETTI | | |
| 3 | 29/11/13 | EMISIONE PER COMMENTI P.E | G. GREGORINI | F. FERRINI | | |
| 2 | 15/11/12 | EMISIONE PER PERMESSI | I. BUCCA | F. FERRINI | | |
| 1 | 15/09/08 | EMISIONE PER "PARERE DI CONFORMITA' SUL PROGETTO" D.M. 04/05/98 | V. FORLIVESI | F. FERRINI | | |
| 0 | 16/05/08 | EMISIONE PER PERMESSI | A. MODUGNO | F. FERRINI | | |
| | | | | | | |

| PROGETTISTA | | COMMESSA | |
|---|---|-------------------------|---|
| | | NQ R/22358/L01 21350 | |
| METANODOTTO: SESTINO - MINERBIO 5° TRONCO CESENA-FORLÌ DN 1200 mm (48"), DP75 bar | | | |
| DIS. N. | | 10-LB-8E-81529 | |
| REVISIONE | | 6 | |
| FG | 1 | DI | 1 |
| SCALA | | 1:200 | |

SEZIONE A - B scala 1:200