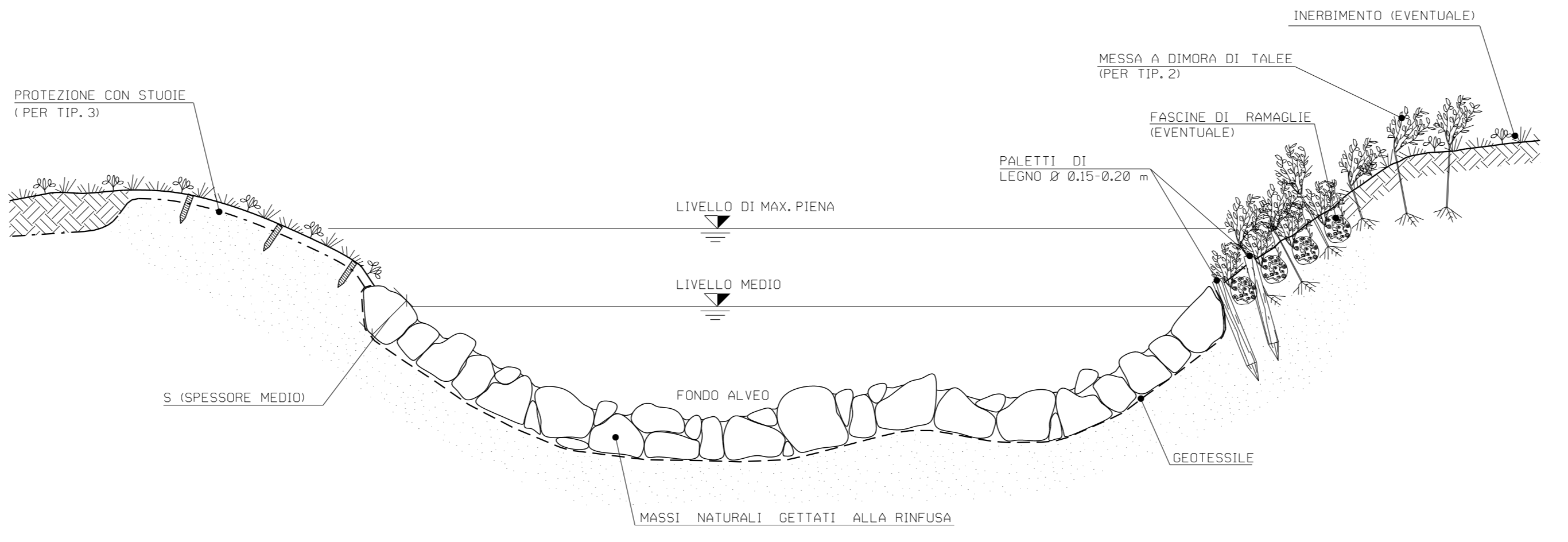
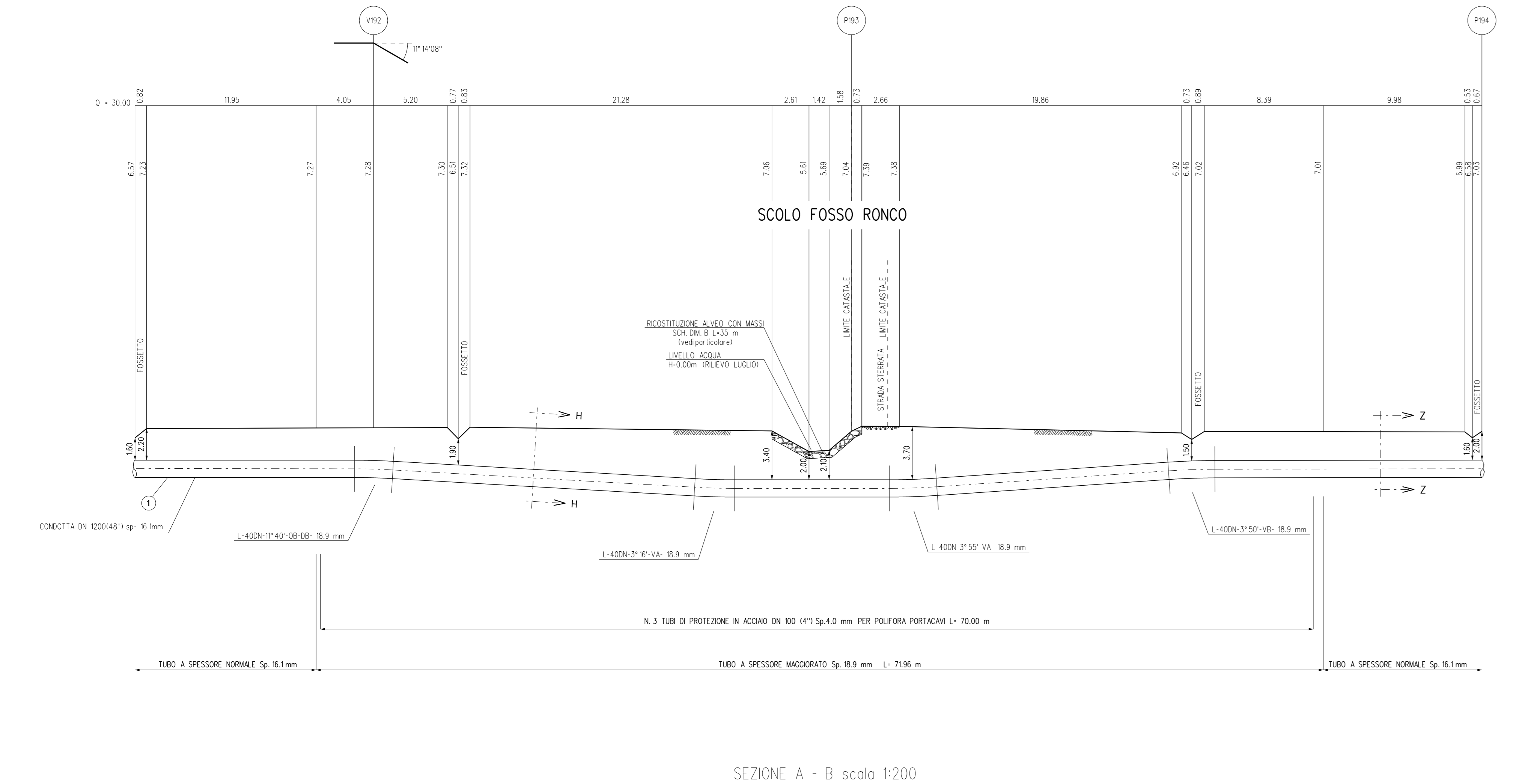


RICOSTITUZIONE ALVEO CON MASSIE RINVERDIMENTO



CRITERI DI ESECUZIONE:

- VIENE RICOSTITUITA L'ORIGINARIA MORFOLOGIA ESISTENTE PRIMA DELL'INIZIO DEI LAVORI; IN PARTICOLARE NON SI ALTERANO LE CARATTERISTICHE GEOMETRICHE DELLA SEZIONE DI DEFLUSSO E DEL PROFILO DEL CORSO D'ACQUA;
- L'OPERA SI REALIZZA LUNGO L'INTERO FRONTE DELL'AREA DI LAVORO INTERESSANDO LATERALMENTE IL TERRENO INDISTURBATO PER ALMENO 3 m. IN CORRISPONDENZA DI OPERE DI DIFESA IDRAULICA ESISTENTI IN ADIACENZA, SI PROCEDE IN CONTINUITA' TIPOLOGICA E FUNZIONALE;
- LA SCELTA DELLE TALEE DA METTERE A DIMORA E DELLE SPECIE ERBACEE DA USARE PER L'EVENTUALE INERBIMENTO VIENE FATTA CONSIDERANDO LE CARATTERISTICHE VEGETAZIONALI DELL'AREA DI INTERVENTO. SOLO IN CASI PARTICOLARI IL RIPRISTINO VEGETAZIONALE DEL LAVORO NON VIENE REALIZZATO

MATERIALI:

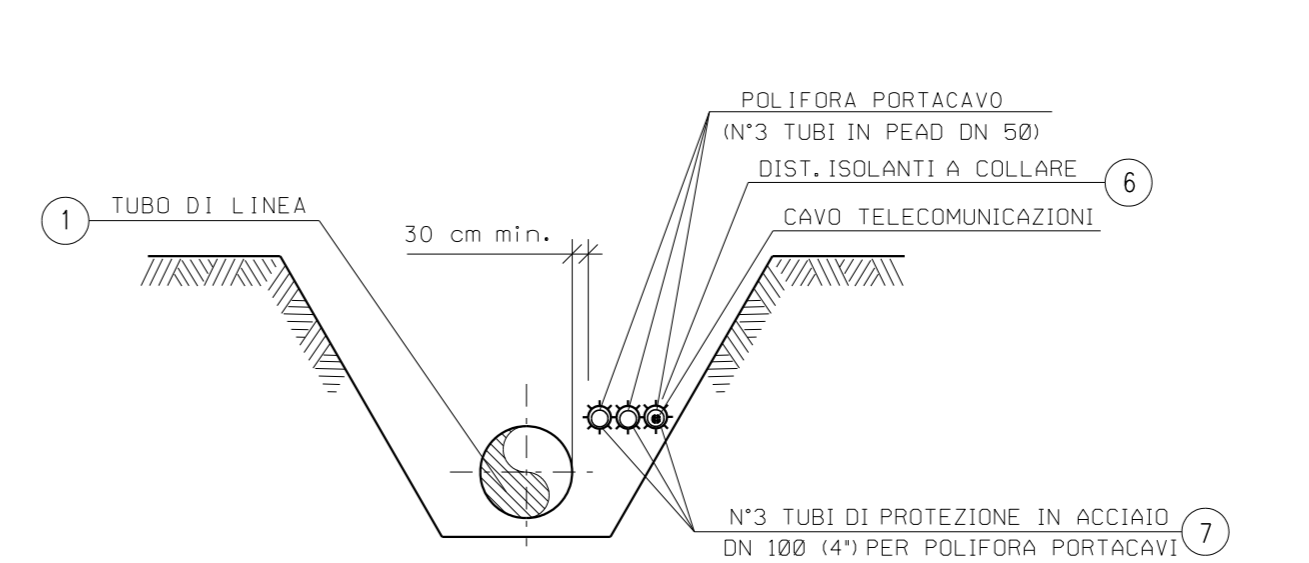
- MASSIE DURE E COMPATTE, DI NATURA CALCAREA, BASALTICA, GRANITICA O TRACHITICA PRIVI DI INCLUSIONI E/O PIANI DI SFALDAMENTO;
- TALEE E FASCINE DI RAMAGLIA VERDE DI SPECIE AUTOCTONE, SCELTE IN ACCORDO CON QUANTO EVENTUALMENTE PRESCRITTO DAGLI ENTI PREPOSTI
- PALI IN LEGNO SCORTECCIATI DI ESSENZE FORTI COME CASTAGNO, ROBINIA, ROVERE, ETC.;
- STUOIE O GEOCELLE COME ELEMENTO DI PROTEZIONE SUPERFICIALE DEL TERRENO
- GEOTESSILE COME ELEMENTO DI SEPARAZIONE.

SCHEMA DIMENSIONALE	SPESSORE S (m)	PEZZATURA MASSI (m³)
A	0.30	≥ 0.30
B	0.50	≥ 0.30
C	0.80	≥ 0.50
D	1.00	≥ 0.70

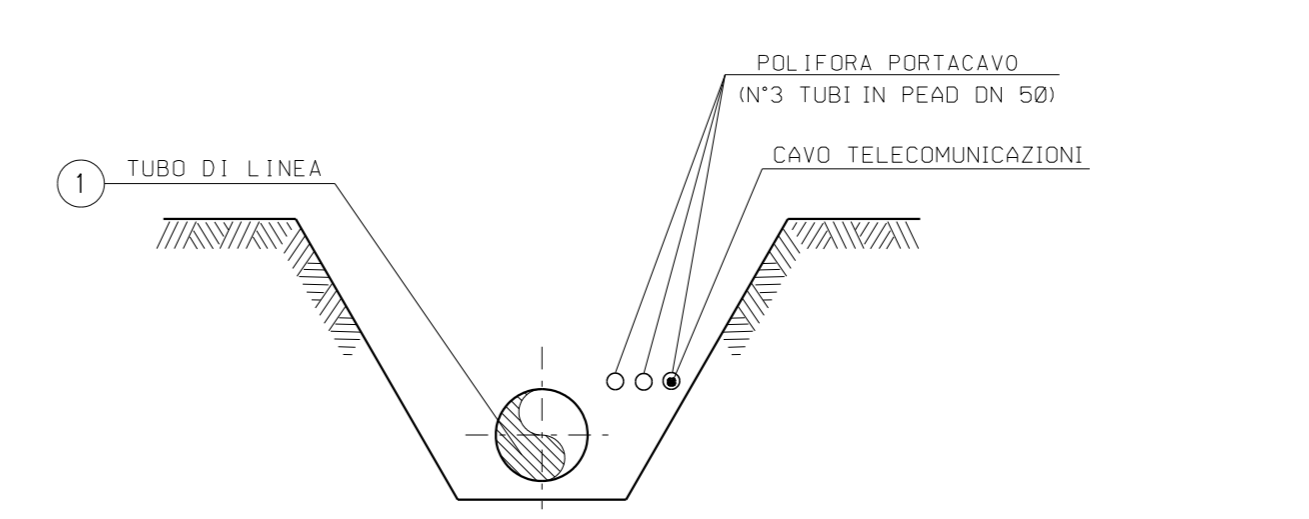
TIPOLOGIA	
1	Senza sistemi di protezione scarpate
2	Con messa a dimora di talee
3	Con sistemi di protezione scarpate (stuoie)

TABELLA DELLE ANNOTAZIONI

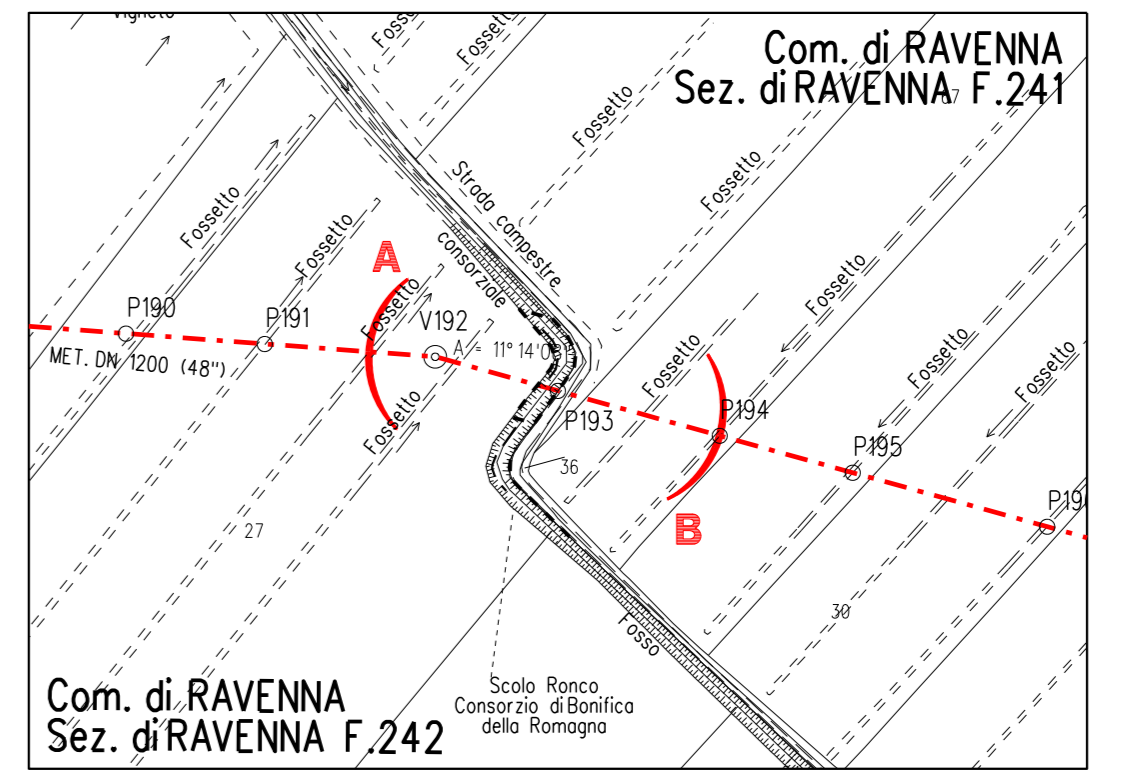
- Tubo di acciaio grado L450 MB DN 1200 (48") Di 1184.3 mm Sp. NORMALE Sp. 16.1 mm costruito secondo tab. GASD A.01.01.31 u.e. rivestimento in Polietilene Sp. 3.3 mm
- Tubo di acciaio grado L450 MB DN 1200 (48") Di 1184.3 mm Sp. MAGGIORATO Sp. 18.9 mm costruito secondo tab. GASD A.01.01.31 u.e. rivestimento in Polietilene Sp. 3.3 mm
- Distanziatori isolanti collare con fissaggio ad incastro
- tubo di protezione in acciaio per polifora portacavo DN 100 (4") anelli
- Tubo di protezione in acciaio DN 100 (4") Sp. 4.0 mm per polifora portacavi



SEZIONE H-H (SCAVO A CIELO APERTO)



SEZIONE Z-Z (SCAVO A CIELO APERTO)



STRALCIO PLANIMETRICO 1:2000
COMUNE DI RAVENNA SEZ. DI RAVENNA F. 241, F. 242

N.B.:
PRIMA DI PROCEDERE CON L'ESECUZIONE DEGLI SCAVI DEL METANODOTTO E' NECESSARIO ACCERTARE L'ESATTA UBICAZIONE PLANO-ALTIMETRICA DI TUTTI I SERVIZI INTERRATI INTERFERENTI
L'INDAGINE ANDRA' SVOLTA MEDIANTE L'ESECUZIONE DI SAGGI A MANO ED ALLA PRESENZA DI RAPPRESENTANTI DELL'ENTE PROPRIETARIO



COROGRAFIA 1:10000
FOGLIO CTR 240064

Rev	DATA	DESCRIZIONE	ELABORATO	VERIFICATO	APPROVATO
6	10/08/23	AGGIORNAMENTO EMISSIONE PER APPALTO	V. PIRRELLA	F. MARCHETTI	A. BRUNI
5	01/06/23	EMISSIONE PER APPALTO	G. PADELLARO	F. MARCHETTI	A. BRUNI
4	29/11/13	EMISSIONE PER COMMENTI P. E.	G. GREGORINI	F. FERRINI	V. FORLIVESI
3	15/11/12	RIEMMISSIONE PER PERMESSI	I. BUCCA	F. FERRINI	V. FORLIVESI
2	15/09/08	EMISSIONE PER "PARERE DI CONFORMITA' SUL PROGETTO" D.M. 04/05/98	V. FORLIVESI	F. FERRINI	P. IORIO
1	12/09/08	EMISSIONE PER PERMESSI (ELIMINATE PALIZZATE)	L. DI IELSI	F. FERRINI	L. ROSSINI
0	16/05/08	EMISSIONE PER PERMESSI	S. TRUDEN	F. FERRINI	P. IORIO

COMMESSA NQ/R22358 CODICE TECNICO 13247

DIS. N. 10-LB-8E-81617

REVISIONE 6

FG 1 DI 1

SCALA 1:200

ATTRAVERSAMENTO: SCOLO FOSSO RONCO